

# STECKKOPFSTÜTZE fest & verstellbar

Plug-in headrest fixed and adjustable



Nr. 65



Bitte gehe Sie beim **Einstecken** und **Herausziehen** der Kopfstütze vorsichtig vor, um ein **Verletzen** des **Bezuges** zu vermeiden.

Please handle with care by **plugging** in or by **pulling** out of the **headrest** to avoid the damaging of the **covering** of your furniture.

## Feste Steckkopfstütze:

Durch leichtes Wegdrücken des Rückenkissens in Richtung Sitz wird das Einstecken der Kopfstütze erleichtert. So können Sie sehen und auch fühlen, wo sich die Einschuböffnung im Rückenteil befindet.

### Fixed plug-in headrest:

By pushing the back cushion slightly towards the seat, a plugging in of the headrest will be easier. Thus you can see and feel, where the opening in the back is.

Schieben Sie nun die Kopfstütze mit leichtem Druck von oben gerade nach unten in die Endposition.

Now push the headrest with little pressure from above straight downwards to its final position.

Zum Versetzen der Kopfstütze fassen Sie diese mit beiden Händen außen an und ziehen Sie diese nach oben. Die Kopfstütze ist nicht nach vorne oder hinten verstellbar.

To put the headrest into another position, please grab it double-handed on the outside and pull it upwards. The headrest cannot be adjusted to the front or to the back.



## Verstellbare Steckkopfstütze:



Beim Einstecken und Herausziehen gehen Sie bitte genauso vor, wie oben beschrieben.

Um die Steckkopfstütze zu verstellen, müssen Sie diese mit beiden Händen außen anfassen.

### Adjustable plug-in headrest:

For plugging in and pulling out the headrest, please do it the same way, like we explained above.

To adjust the plug-in headrest, you have to grab it double-handed on the outside.

**Bei stufenlosem Beschlag:** Durch leichtem Druck nach vorne oder hinten könne Sie diese nun in die gewünschte Position bringen.

**Stage less support:** By little pressure to the front or to the back, you can move it into the desired position.

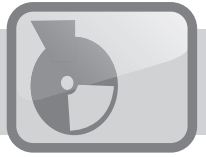
**Bei Rasterbeschlag:** Durch leichtem Druck nach vorne rastet die Kopfstütze in der gewünschten Position ein. Erlangt man die Endposition entriegelt sich diese wieder.

**Step-by-step support:** By slightly pressing to the front the headrest can be locked into the desired position. As soon as the final position is reached the headrest unlocks.



# ROLLEN / CASTERS

mit Feststellsicherung / with lock protection



Nr. 108

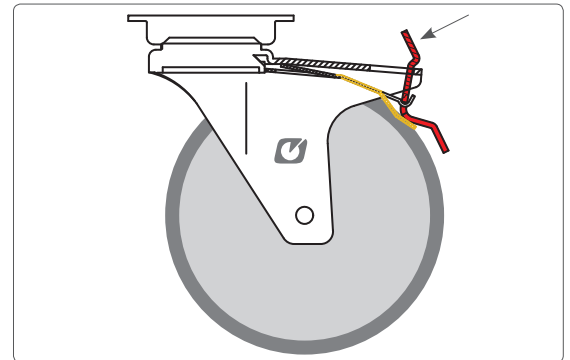


Je nach Wunsch kann der **Artikel** immer wieder neu **positioniert** und **gesichert** werden.

The **item** can be **repositioned** and **secured** again and again as desired.

Ihr Möbel verfügt an einer Längsseite über zwei Rollen mit Feststellsicherung. Sie können damit jederzeit die Standposition innerhalb des Raumes verändern. Lösen Sie die Feststellsicherung, indem Sie sie durch Druck mit dem Fuß auf den oben heraus stehenden Kipphebel zurück drücken.

A locking device is located above two casters on the long side of your furniture. The locking device enables you to change and secure the standing position of your furniture within the room at anytime. To release the locking device, push back the vertical standing rocker lever with your foot.



Achten Sie, dass die Längsseite mit den beiden Feststellrollen nach vorne zu Ihnen zeigt. So können Sie die Rollen bequem mit dem Fuß sichern. Dadurch vermeiden Sie auch ein Zerkratzen des Bezuges an der Unterseite Ihres Polstermöbels.

Make sure that the long side with the two locking casters faces you. This way you can easily secure the casters with your foot. This also prevents scratching the cover on the underside of your upholstered furniture.

Zu Ihrer eigenen Sicherheit empfehlen wir Ihnen, das Möbel nur zu belasten, wenn die Feststellsicherung betätigt wurde und eingerastet ist, um somit ein Wegrutschen zu vermeiden. Sie lösen die Feststellsicherung wieder, indem Sie den Kipphebel mittels Fußdruck nach unten drücken.

For your own protection we recommend that you only use the furniture if the locking device is applied and secure to prevent the element from sliding away. You can then release the locking device again by pushing down on the rocker lever using foot pressure.

