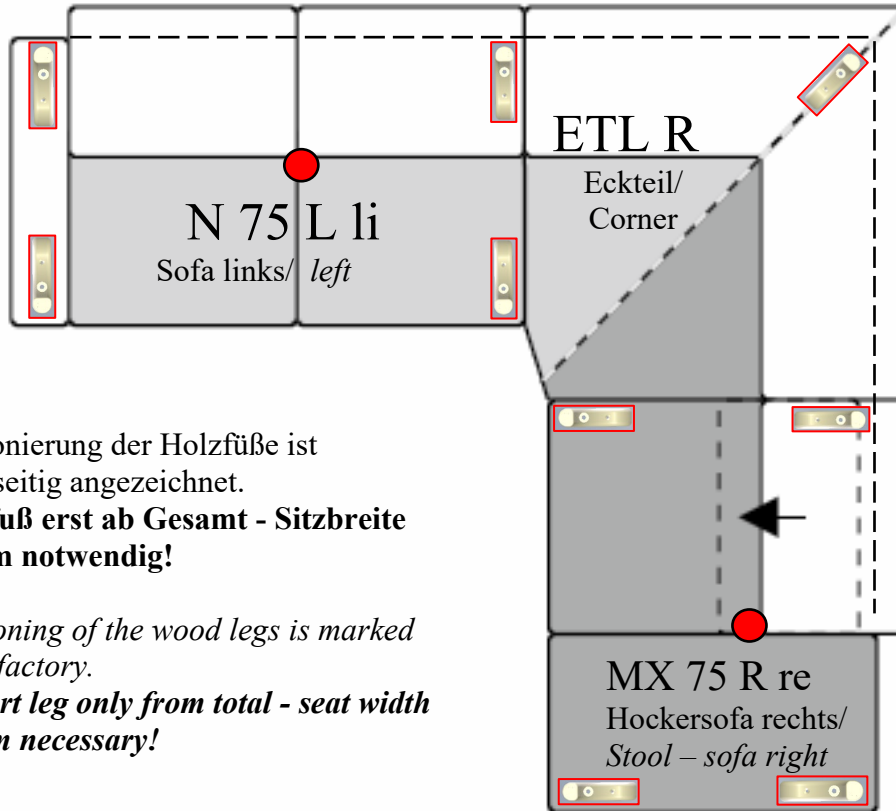


Zusammenstellungen
Compilations

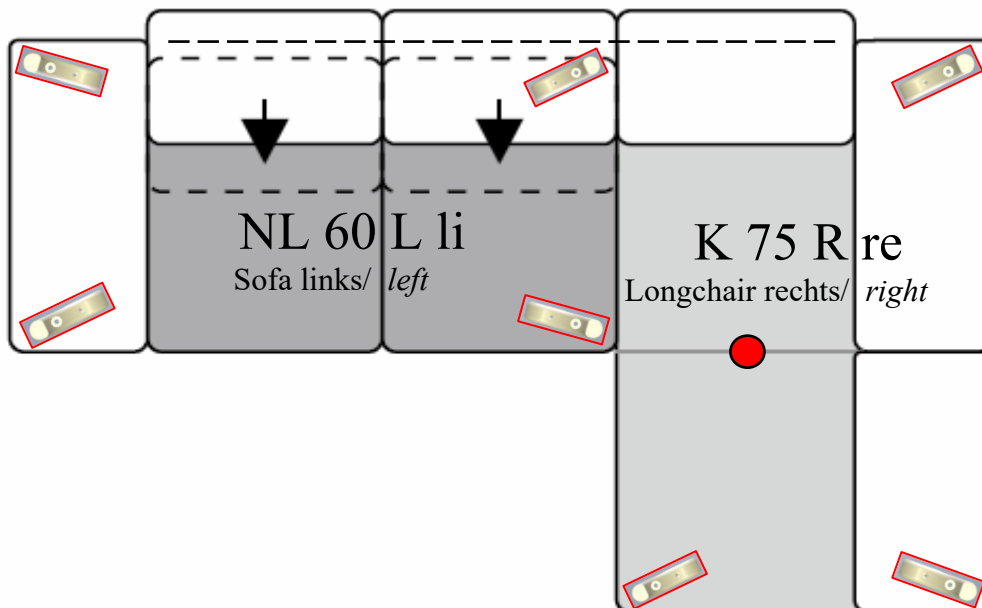
Modell: 15291



Positionierung der Holzfüße ist werksseitig angezeichnet.
Stützfuß erst ab Gesamt - Sitzbreite 150 cm notwendig!

Positioning of the wood legs is marked at the factory.
Support leg only from total - seat width 150 cm necessary!

Modell: 152.54 – 152.81



Montagematerial für Holzfüße

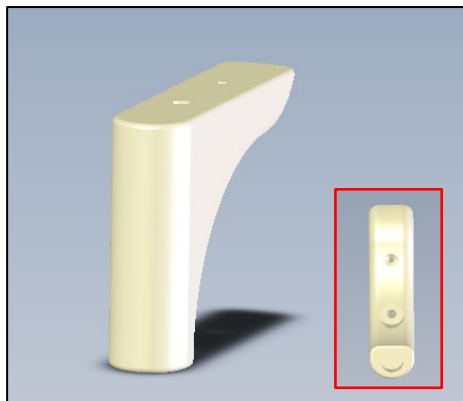
Mounting material for Wood legs



4,5 x 50 mm



M8 x 80 mm

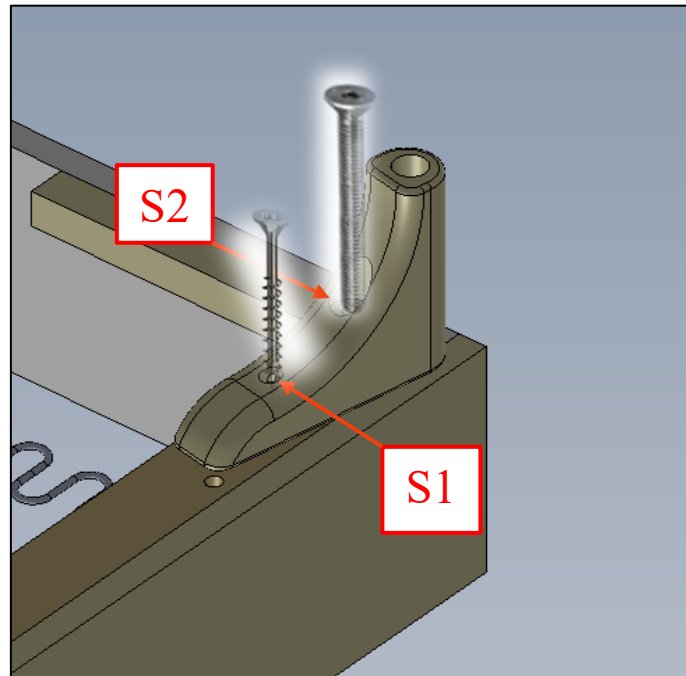


Holzfuß F 96/ F 97
Wood leg F 96/ F 97

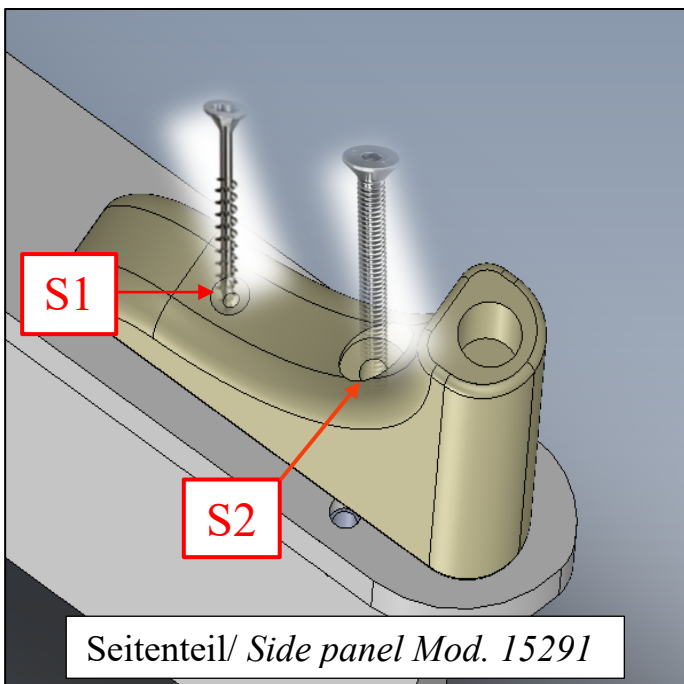


Höhenverstellbarer Stützfuß
Height adjustable support leg

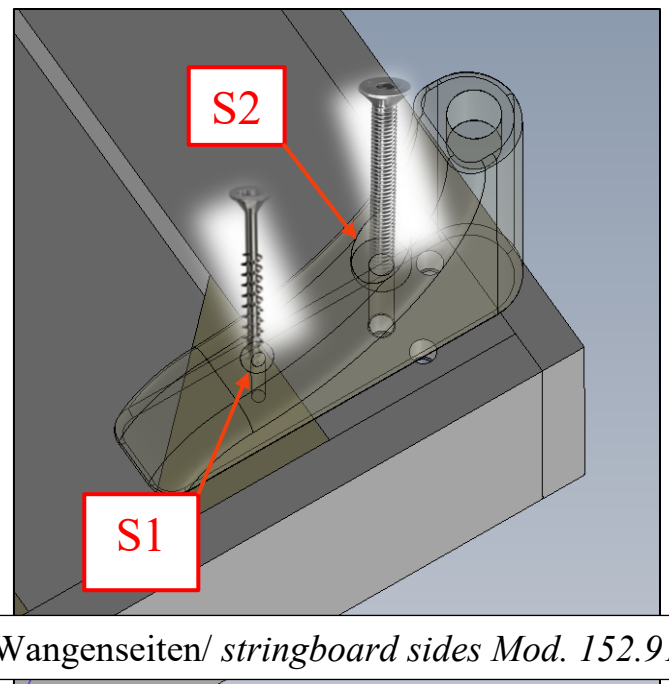
Beispielskizzen
Example sketches



Wangenseiten/ *stringboard sides Mod. 152.54 – 152.81*



Seitenteil/ *Side panel Mod. 15291*



Wangenseiten/ *stringboard sides Mod. 152.91*