

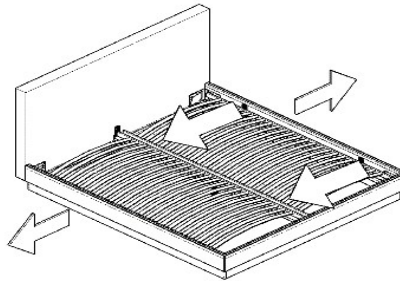
In seltenen Fällen kann es in der Kombination mit Lattenrosten vereinzelter Hersteller (nicht im Lieferumfang) erforderlich sein zusätzlichen Platz in Richtung der Seitenteile zu schaffen.

1. über die Einhängewinkel:

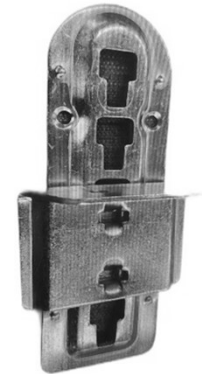
durch eine um 180° Grad gedrehte Einhängung der Winkel vergrößert sich die verfügbare Breite um insgesamt 8 mm (je Seite 4mm)

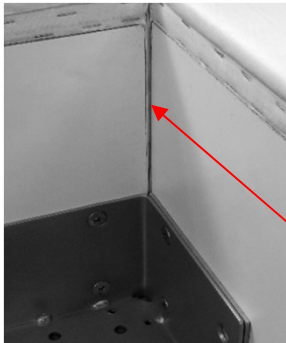
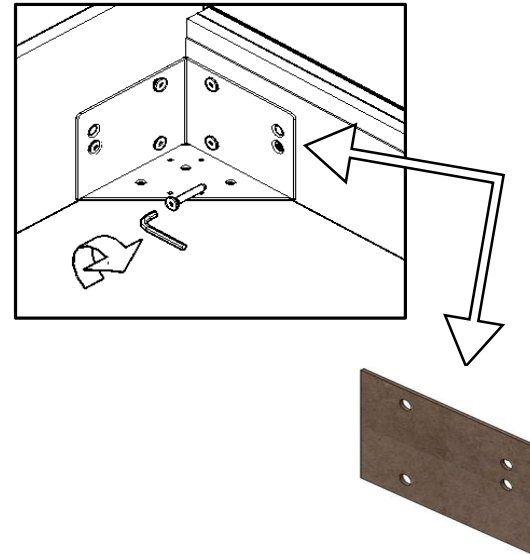
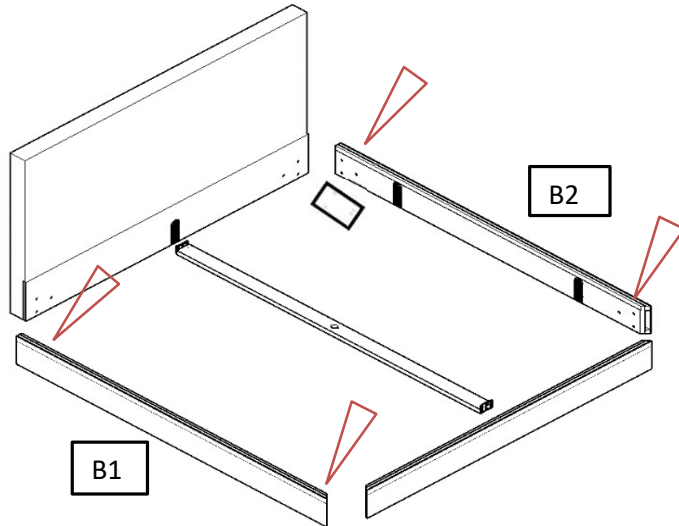
ACHTUNG: die tiefste Einbaulage reduziert sich hierbei um 5 cm!

Original



180° gedreht



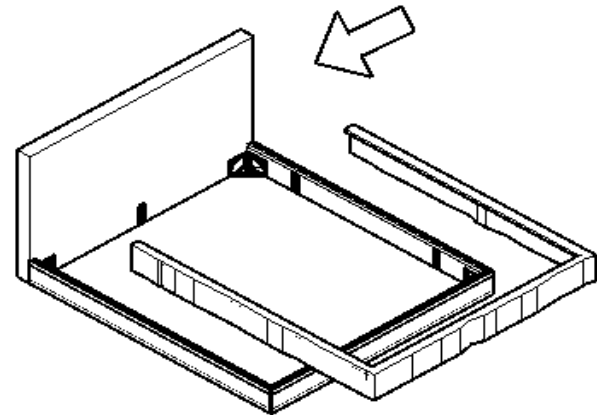
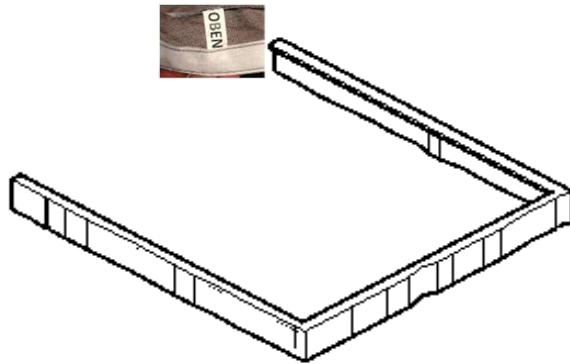


In seltenen Fällen kann es in der Kombination mit Lattenrosten einzelner Hersteller (nicht im Lieferumfang) erforderlich sein zusätzlichen Platz in Richtung der Seitenteile zu schaffen.

2. über eine Distanzplatte:

durch die Unterlegung mittels Distanzplatte vergrößert sich die verfügbare Breite um insgesamt 6 mm (je Seite 3mm)

ACHTUNG: an der Innenseite kommt es hierbei zu einer, in Gebrauchslage unauffälligen, Spaltbildung von 3 mm welche keinen Einfluss auf die Haltbarkeit hat!



Anbringen des Bezuges am Bettkorpus:

Beginnen Sie an den beide Ecken vom Fussende zu den Seitenteilen. Die Husse muss richtig herum auf beide Ecken aufgesetzt werden. Die Oberseite ist mit einem kleinen Einnäher "OBEN" versehen. Erst wenn die Ecken exakt sitzen, kann der Bezug am oberen Klettband sauber fixiert werden. Achten Sie darauf, daß Sie den Bezug faltenfrei ankletten. Danach können Sie den Bezug auch an der Unterkante befestigen. Kontrollieren Sie nun, daß die Nähte der Ecken sauber auf der Kante liegen. Ist dies nicht der Fall, können Sie jetzt nochmal korrigieren, bevor Sie den Bezug weiter bearbeiten. Nun können Sie auch an den Seitenteilen oben von den Ecken beginnend in Richtung Kopfteil den Bezug ankletten. Achten Sie dabei darauf, dass am Kopfteil keine Lücke bleibt. Im Anschluss wird nun der Bezug an der Unterkante befestigt. Sollten Sie sich für einen Lederbezug entschieden haben, ist exakt wie beschrieben vorzugehen. Lederbezüge verarbeiten wir generell ein wenig knapper, da Leder dazu neigt, sich etwas zu dehnen. Ein Bezug in Leder muß bei der Anbringung daher etwas mehr gestreckt werden, als es bei einem Bezug aus Stoff der Fall ist.



ACHTUNG:

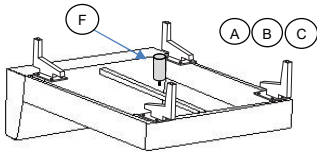
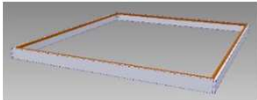
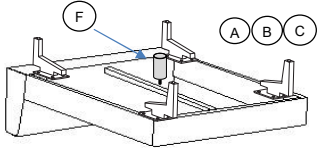
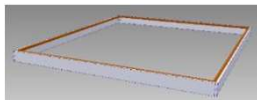
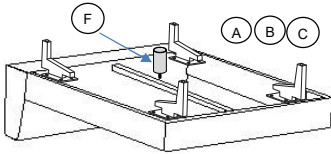
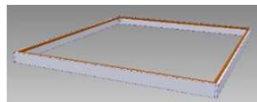
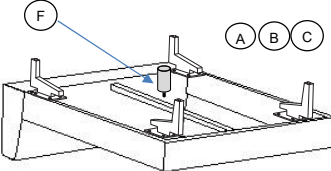
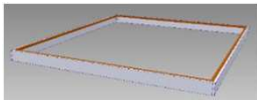
Die Fußmontage erst **NACH** dem Aufziehen der Husse durchführen!!





Siehe auch Aufbauanleitung als Bestandteil des InfoKuvert

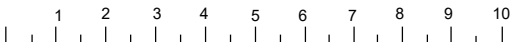




(DE) Fuß / Position
 (EN) Foot / Position
 (NL) Poot / Positie
 (IT) Piedi / Posizione





(RU) Ноги / Позиция
 (FR) Pied / Position
 (ES) Pie / Posición
 (TR) Ayak / Pozisyon



 <p>Bett 140 x 200 (220)</p>	<p> GES5-182696 Sockel Einzelteile 21022 Schwarz laminiert 140x200 GES5-182622 Sockel Einzelteile 21022 Schwarz laminiert 140x220 </p> 
 <p>Bett 160 x 200 (220)</p>	<p> GES5-182686 Sockel Einzelteile 21022 Schwarz laminiert 160x200 GES5-182563 Sockel Einzelteile 21022 Schwarz laminiert 160x220 </p> 
 <p>Bett 180 x 200 (220)</p>	<p> GES5-180500 Sockel Einzelteile 21022 Schwarz laminiert 180x200 GES5-182648 Sockel Einzelteile 21022 Schwarz laminiert 180x220 </p> 
 <p>Bett 200x 200 (220)</p>	<p> GES5-182669 Sockel Einzelteile 21022 Schwarz laminiert 200x200 GES5-182397 Sockel Einzelteile 21022 Schwarz laminiert 200x220 </p> 





(A) Höhe 120mm	(B) Höhe 150mm	(C) Höhe 180mm	(D)	(E)	(F)	Modellnummer 35027
						Stand 11.08.2023
					Stützfuß	Revision 01
Kundenseitig	Kundenseitig	Kundenseitig			Kundenseitig	Verfasser IKR







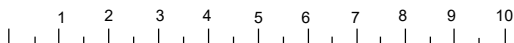
	Höhe 180 Metallfuß 283 Chrom glänzend Metallfuß 284 schwarz matt Metallfuß 300 Chrom matt	Höhe 150 Metallfuß 702 Chrom glänzend Metallfuß 346 schwarz matt Metallfuß 704 Chrom matt	Höhe 120 Metallfuß 697 Chrom glänzend Metallfuß 245 schwarz matt Metallfuß 370 Chrom matt
	Metallfuß 983 Chrom glänzend Metallfuß 985 schwarz matt	Metallfuß 980 Chrom glänzend Metallfuß 982 schwarz matt	Metallfuß 1092 Chrom glänzend Metallfuß 1093 schwarz matt

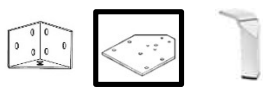


	Höhe 180 Metallfuß 480 Chrom glänzend Metallfuß 482 Chrom matt Metallfuß 481 schwarz matt	Höhe 150 Metallfuß 782 Chrom glänzend Metallfuß 798 Chrom matt Metallfuß 236 schwarz matt	Höhe 120 Metallfuß 781 Chrom glänzend Metallfuß 799 Chrom matt Metallfuß 237 schwarz matt
Sockel			





	Höhe 180 Holz/Metallfuß 286 Eiche geölt	Höhe 150 Holz/Metallfuß 883 Eiche geölt	Höhe 120 Holz/Metallfuß 882 Eiche geölt
	Holzfuß 976 (Eiche geölt)	Holzfuß 975 (Eiche geölt)	Holzfuß 974 (Eiche geölt)

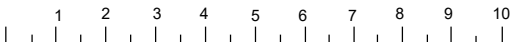
	 Stützfüße für Mittelsteg KST-Fuß höhenverstellbar H120-226 FUS31999-012003-0000 KST-Fuß höhenverstellbar H148-266 FUS31999-014803-0000  mit und ohne Adapter, je nach Seitenhöhe KST-Fuß Adapter +50mm FUS31999-005003-0000	
--	---	---

A	B	C	D	E	F	Modellnummer
						35027
						Stand 11.08.2023
						Revision 01
Kundenseitig	Kundenseitig	Kundenseitig			Kundenseitig	Verfasser IKR



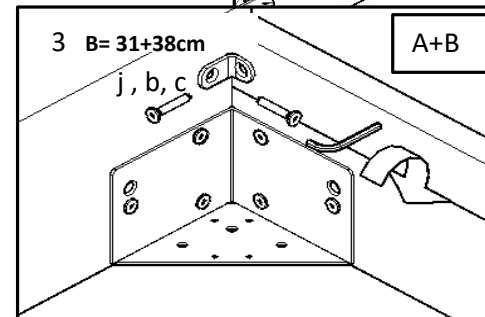
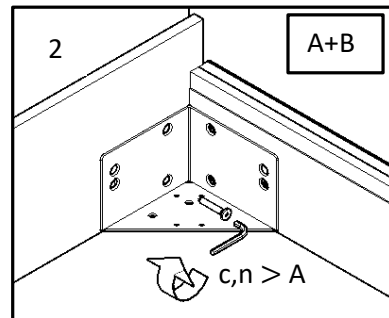
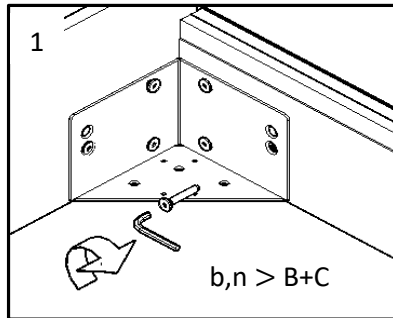
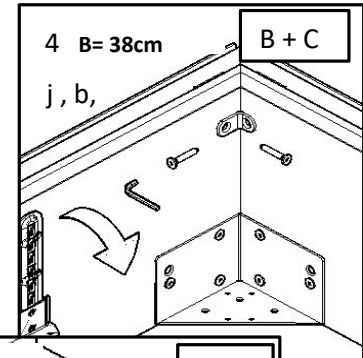
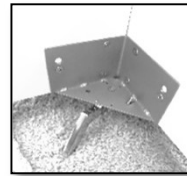
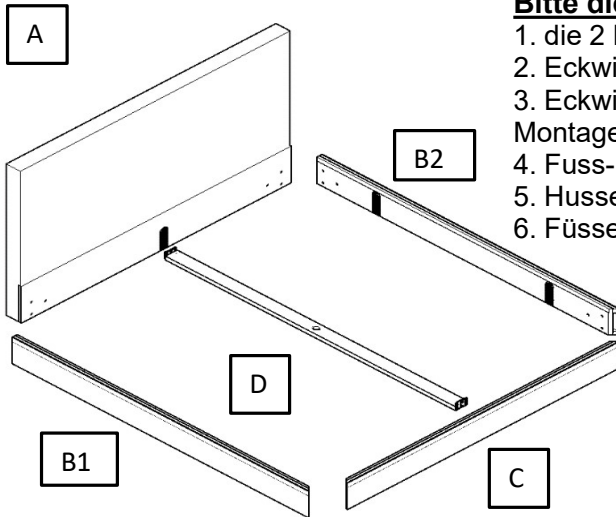
<p>BES070039 Montageplatte für FüÙe: 782, 798 ,236, 480, 482, 481 ,781, 799, 237</p>  <p>Montageplatte</p>	
<p>FUS90032 Montageplatte für FüÙe: 283, 284, 300, 702, 346, 704, 697, 245, 370, 286, 883, 882, 974, 975, 976, 985, 983, 982, 980, 1093, 1092</p>  <p>Montageplatte</p>	
 <p>Montage</p>	

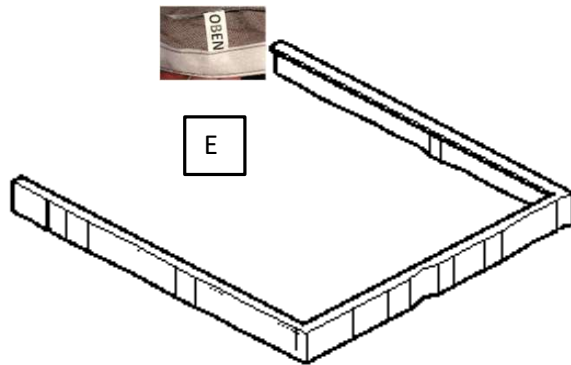
(A) Höhe 120mm	(B) Höhe 150mm	(C) Höhe 180mm	(D) Höhe	(E) Höhe	(F)	Modellnummer 35027
						Stand 11.08.2023
						Revision 01
Kundenseitig	Kundenseitig	Kundenseitig			Kundenseitig	Verfasser IKR



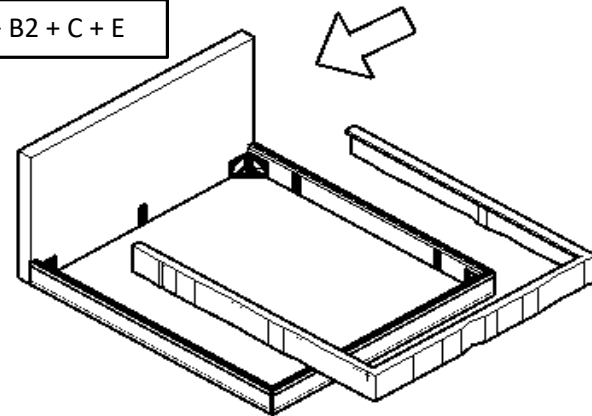
Bitte die Reihenfolge beim Aufbau beachten:

1. die 2 Eckwinkel für das Kopfteil mit Füßen vormontieren
2. Eckwinkel am Kopfteil montieren und aufrichten
3. Eckwinkel am Fussteil montieren und die Füße dabei als Montagehilfe (nach innen gedreht+mit 1 Schraube sichern) nutzen
4. Fuss-, Seiten- und Kopfteil montieren
5. Husse an Fuss- und Seitenteil fixieren
6. Füße am Fussteil in Position bringen und final montieren





A + B1 + B2 + C + E



Anbringen des Bezuges am Bettkorpus:

Beginnen Sie an den beide Ecken vom Fussende zu den Seitenteilen. Die Husse muss richtig herum auf beide Ecken aufgesetzt werden. Die Oberseite ist mit einem kleinen Einnäher "OBEN" versehen. Erst wenn die Ecken exakt sitzen, kann der Bezug am oberen Klettband sauber fixiert werden. Achten Sie darauf, daß Sie den Bezug faltenfrei ankletten. Danach können Sie den Bezug auch an der Unterkante befestigen. Kontrollieren Sie nun, daß die Nähte der Ecken sauber auf der Kante liegen. Ist dies nicht der Fall, können Sie jetzt nochmal korrigieren, bevor Sie den Bezug weiter bearbeiten. Nun können Sie auch an den Seitenteilen oben von den Ecken beginnend in Richtung Kopfteil den Bezug ankletten. Achten Sie dabei darauf, dass am Kopfteil keine Lücke bleibt. Im Anschluss wird nun der Bezug an der Unterkante befestigt. Sollten Sie sich für einen Lederbezug entschieden haben, ist exakt wie beschrieben vorzugehen. Lederbezüge verarbeiten wir generell ein wenig knapper, da Leder dazu neigt, sich etwas zu dehnen. Ein Bezug in Leder muß bei der Anbringung daher etwas mehr gestreckt werden, als es bei einem Bezug aus Stoff der Fall ist.

11.09.2024

Stand

08

Revision

MVI

Verfasser

3 / 6

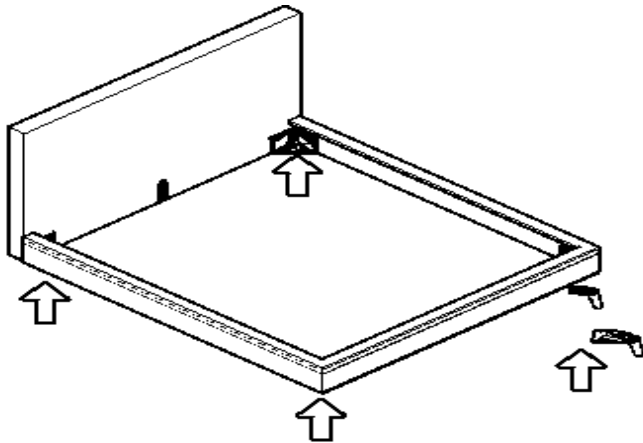
Seite(n)

Montageanleitung Bett auf Füßen

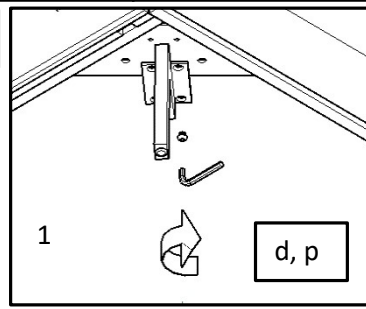
Bezeichnung

FOB_MO_0034

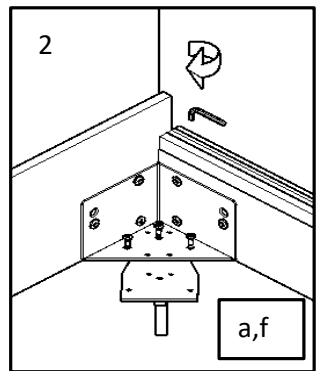
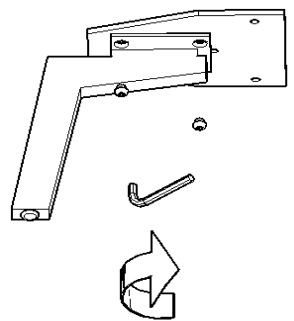
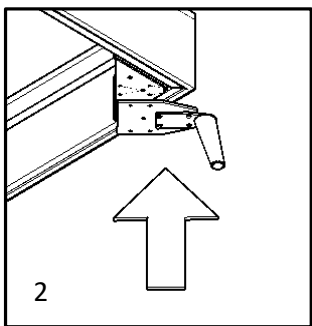
lfd. Nr.



1.version



2.version



11.09.2024

Stand

08

Revision

MVI

Verfasser

4 / 6

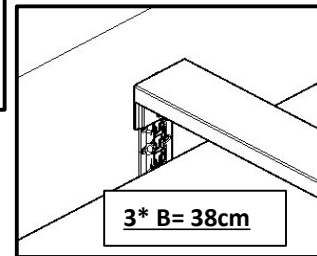
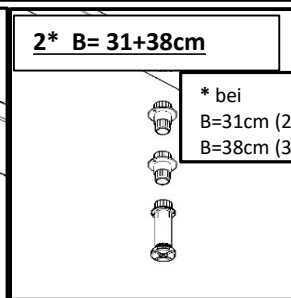
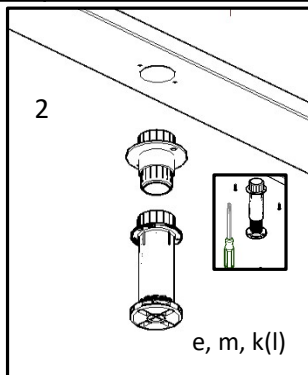
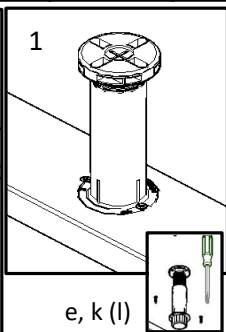
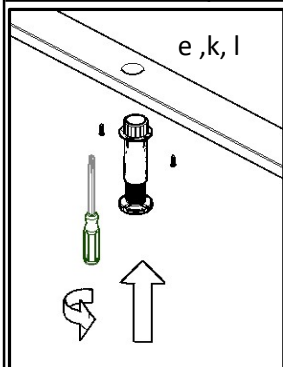
Seite(n)

Montageanleitung Bett auf Füßen

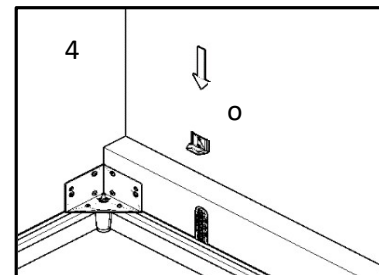
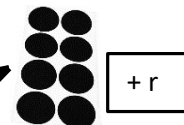
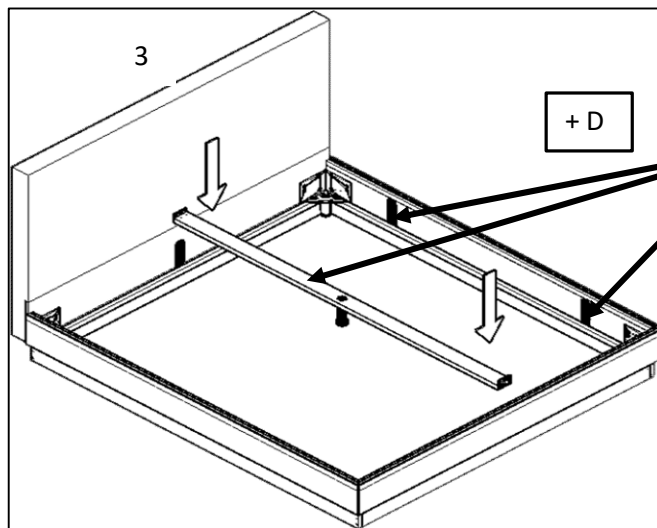
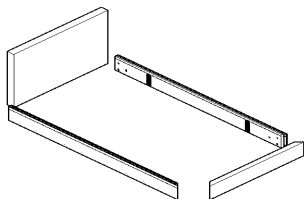
Bezeichnung

FOB_MO_0034

lfd. Nr.



Bett 120cm
ohne
Mittelstrebe



11.09.2024

Stand

08

Revision

MVI

Verfasser

5 / 6

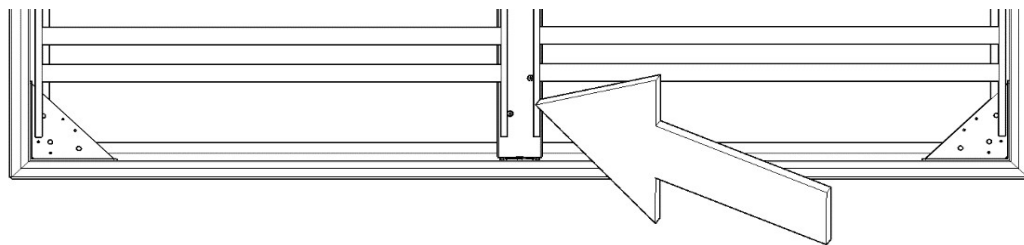
Seite(n)

Montageanleitung Bett auf Füßen

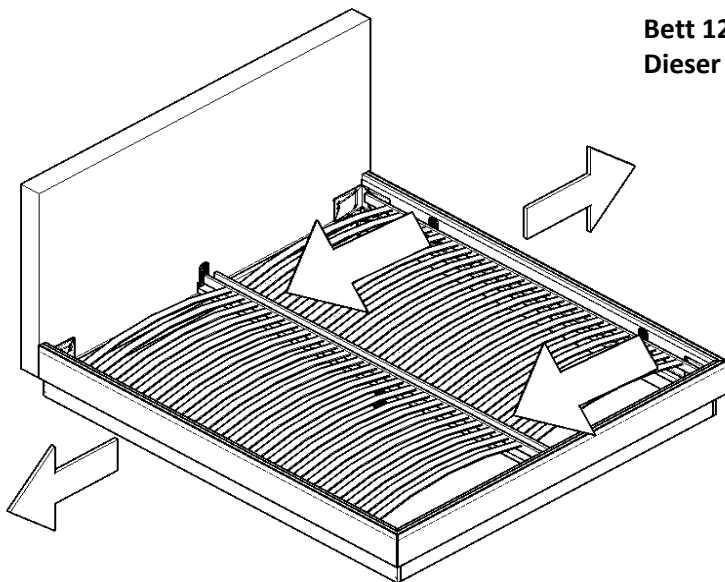
Bezeichnung

FOB_MO_0034

lfd. Nr.



Bett 120cm ohne Mittelstrebe
Dieser Montageschritt entfällt bei Bettbreite 120



Z,X



11.09.2024

Stand

08

Revision

MVI

Verfasser

6 / 6

Seite(n)

Montageanleitung Bett auf Füßen

Bezeichnung

FOB_MO_0034

lfd. Nr.

a	b	c	d	e	i
---	---	---	---	---	---

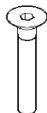
M8 x 12 - 12x



M8 x 25 - 18(20/24*)x



M8 x 50 - 6(8*)x



M6(5)x8 - 16x



2x



4x



5mm 1x



4mm 1x



j	k	l	m	n	o
---	---	---	---	---	---

*2(4)x



1x



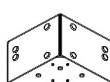
1x



1x(*)



4x



4x



r

18x (8x Bett 120cm)

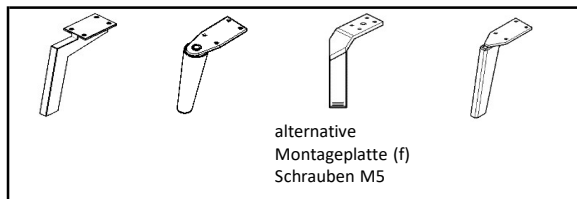


* bei
B=31cm (2)
B=38cm (4)

* bei
B=31cm (2)
B=38cm (3)

variabel je nach Einlegetiefe, **nicht bei Bett 120cm**

p	x	z	f
---	---	---	---



alternative
Montageplatte (f)
Schrauben M5

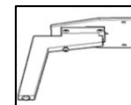
4x



4x



(i+d+p)



***bei B= 31+38 cm**

14.05.2024

Stand

06

Revision

MVI

Verfasser

1 / 6

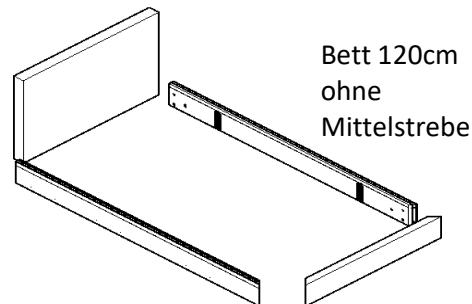
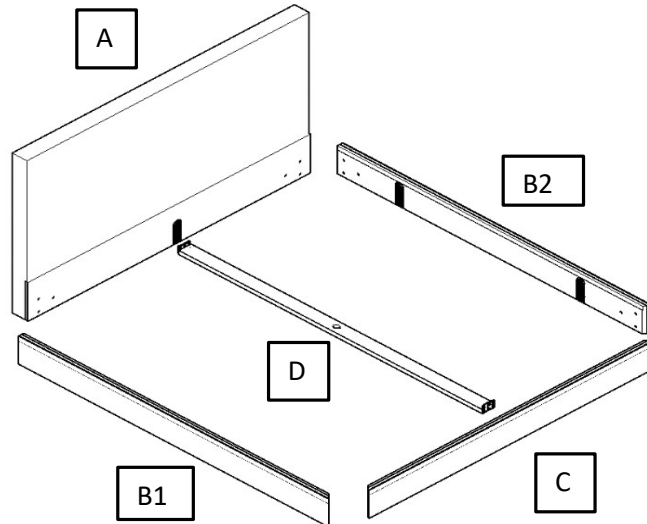
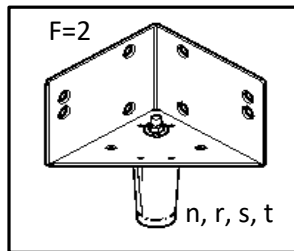
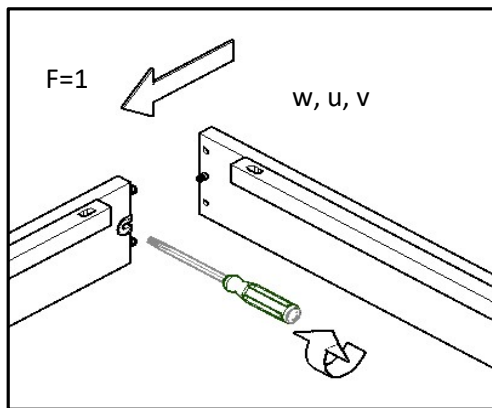
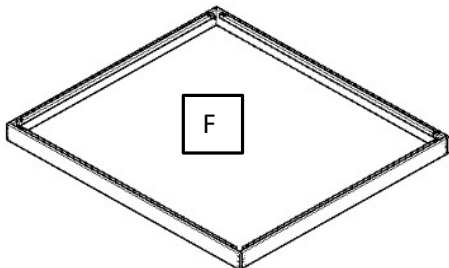
Seite(n)

Montageanleitung Bett mit Sockel

Bezeichnung

FOB_MO_0035

lfd. Nr.



14.05.2024

Stand

06

Revision

MVI

Verfasser

2 / 6

Seite(n)

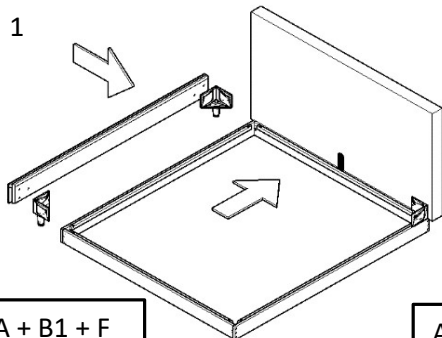
Montageanleitung Bett mit Sockel

Bezeichnung

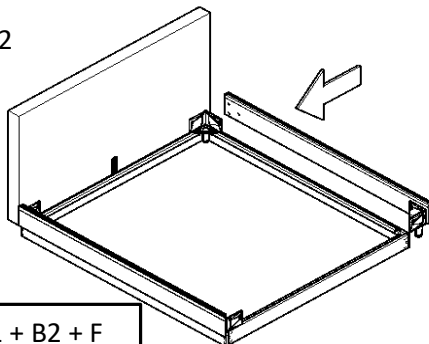
FOB_MO_0035

lfd. Nr.

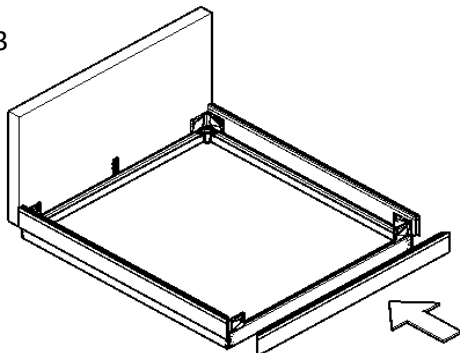
1



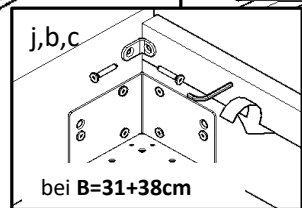
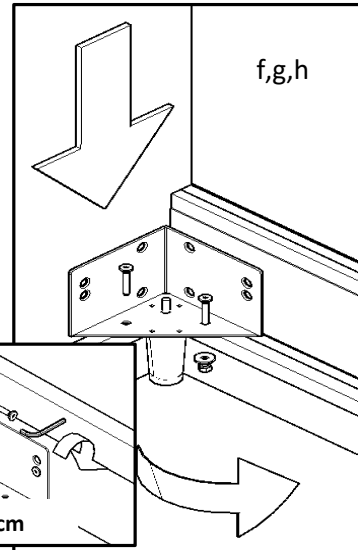
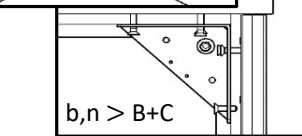
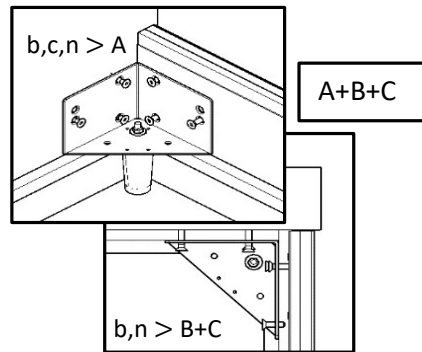
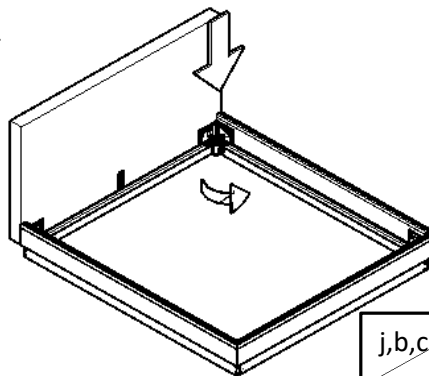
2

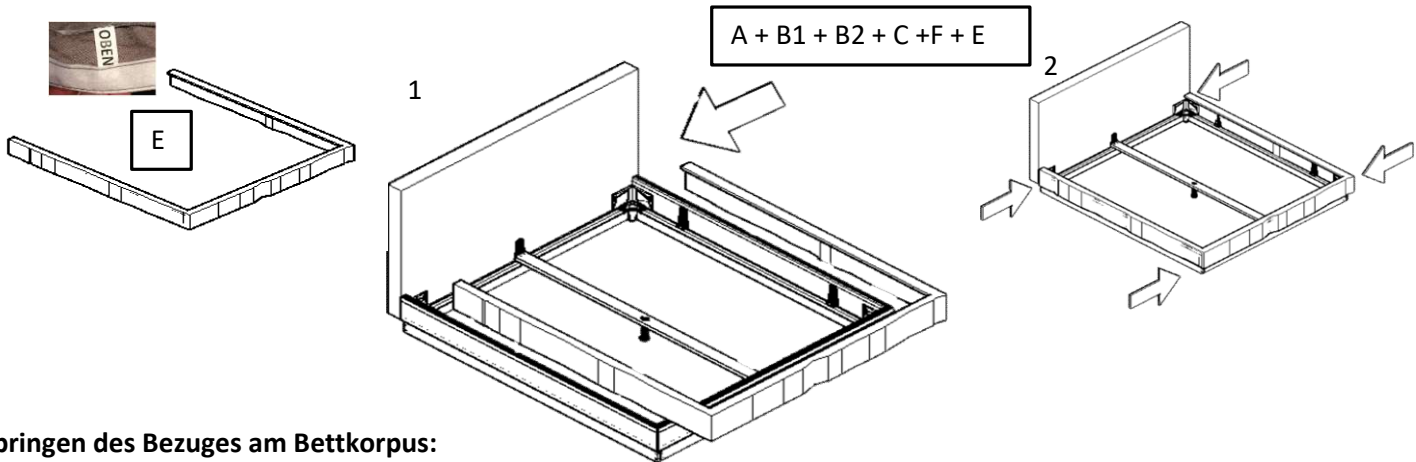


3



4





Anbringen des Bezuges am Bettkorpus:

Beginnen Sie an den beide Ecken vom Fussende zu den Seitenteilen. Die Husse muss richtig herum auf beide Ecken aufgesetzt werden. Die Oberseite ist mit einem kleinen Einnäher "OBEN" versehen. Erst wenn die Ecken exakt sitzen, kann der Bezug am oberen Klettband sauber fixiert werden. Achten Sie darauf, daß Sie den Bezug faltenfrei ankletten. Danach können Sie den Bezug auch an der Unterkante befestigen. Kontrollieren Sie nun, daß die Nähte der Ecken sauber auf der Kante liegen.

Ist dies nicht der Fall, können Sie jetzt nochmal korrigieren, bevor Sie den Bezug weiter bearbeiten.

Nun können Sie auch an den Seitenteilen oben von den Ecken beginnend in Richtung Kopfteil den Bezug ankletten. Achten Sie dabei darauf, dass am Kopfteil keine Lücke bleibt. Im Anschluss wird nun der Bezug an der Unterkante befestigt. Sollten Sie sich für einen Lederbezug entschieden haben, ist exakt wie beschrieben vorzugehen. Lederbezüge verarbeiten wir generell ein wenig knapper, da Leder dazu neigt, sich etwas zu dehnen. Ein Bezug in Leder muß bei der Anbringung daher etwas mehr gestreckt werden, als es bei einem Bezug aus Stoff der Fall ist.

14.05.2024

Stand

06

Revision

MVI

Verfasser

4 / 6

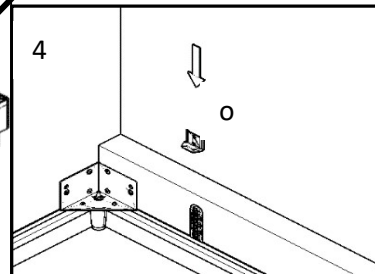
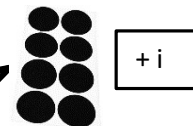
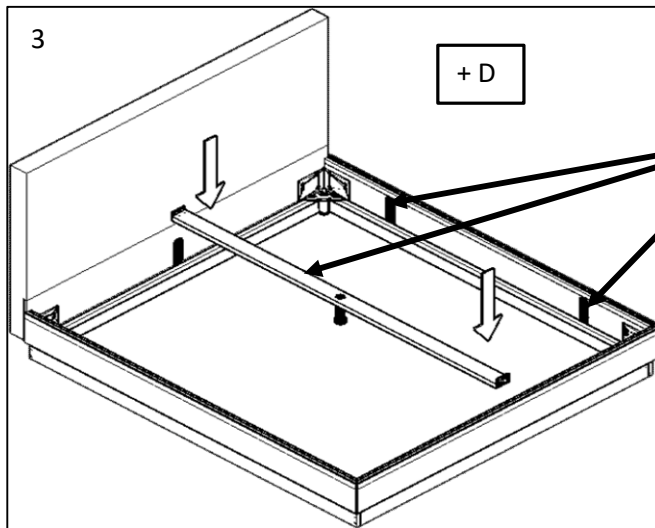
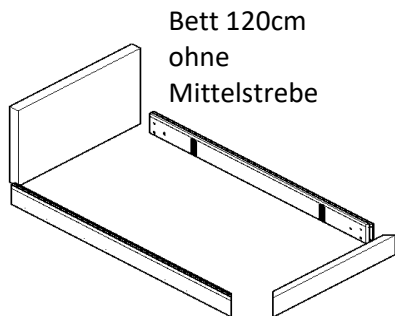
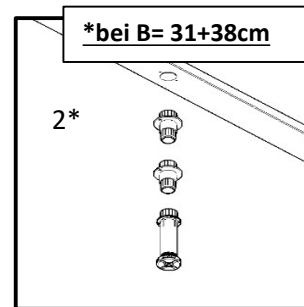
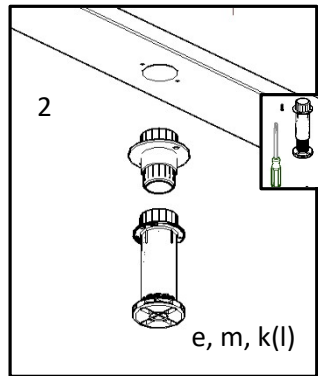
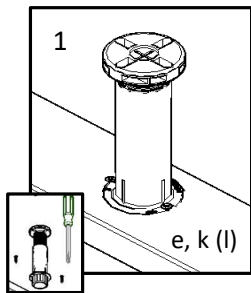
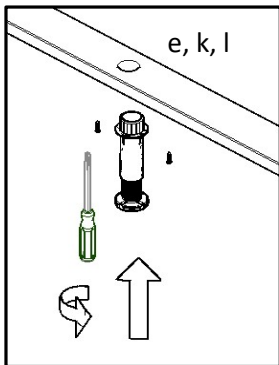
Seite(n)

Montageanleitung Bett mit Sockel

Bezeichnung

FOB_MO_0035

lfd. Nr.



14.05.2024

Stand

06

Revision

MVI

Verfasser

5 / 6

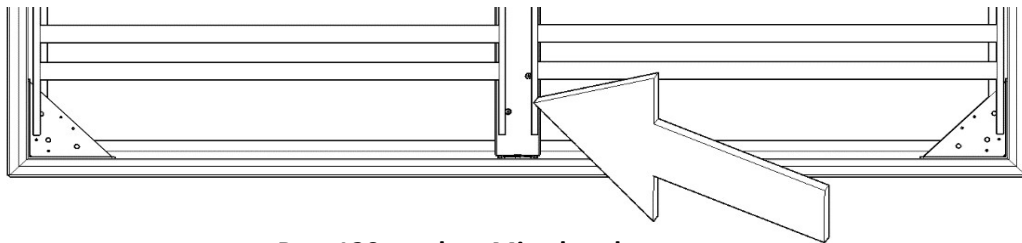
Seite(n)

Montageanleitung Bett mit Sockel

Bezeichnung

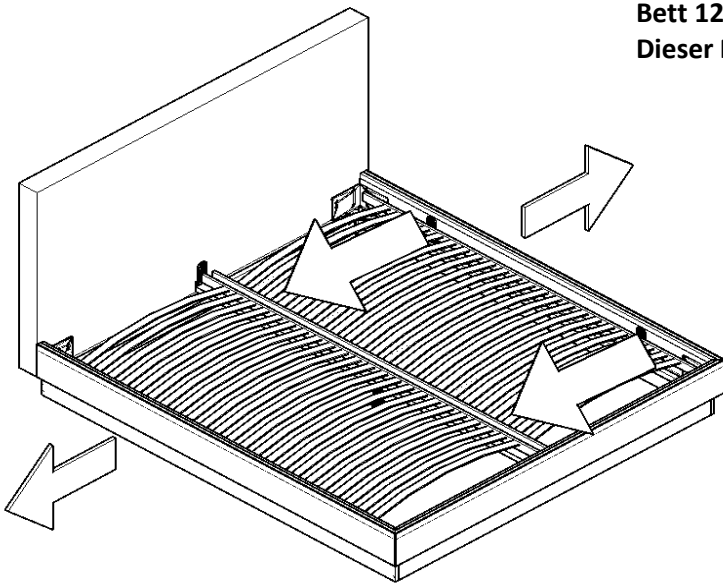
FOB_MO_0035

lfd. Nr.



Bett 120cm ohne Mittelstrebe

Dieser Montageschritt entfällt bei Bettbreite 120



Z,X



14.05.2024

Stand

06

Revision

MVI

Verfasser

6 / 6


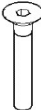




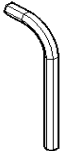

Seite(n)





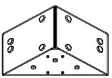




Montageanleitung Bett mit Sockel

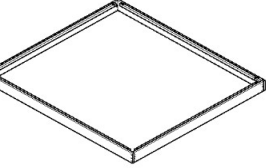




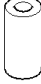

Bezeichnung

FOB_MO_0035

lfd. Nr.

b	c	e	f	g	h		
M8 x 25 - 18(20*)x	M8 x 50 -6(8*)x	2x	8x	M6 - 8x	M6x50 - 8x	5mm 1x	4mm 1x
							

j	k	l	m	n	o	r	s	t
2x	1x	1x	1(2*) x	4x	4x	4x	4x	M8 - 4x
								
<p>*bei B=31+38cm</p> <p>variabel je nach Einlegetiefe, nicht bei Bett 120cm</p>								

F	u	v	w	x	z	i
1x	4x	8x	4x	4x	4x	18x (8x Bett 120cm)
						
<p>u,v,w im Sockel vormontiert</p>						<p>*bei B=31+38cm</p>