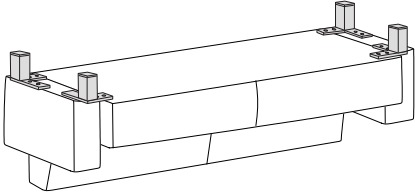
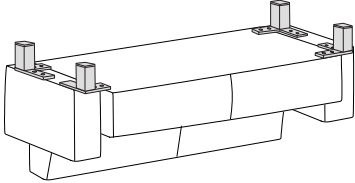
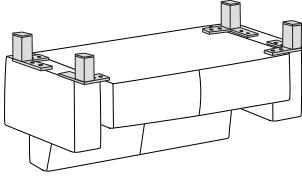
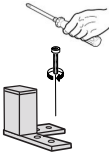




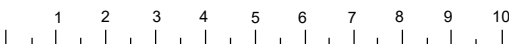


(DE) Fuß / Position
 (EN) Foot / Position
 (NL) Poot / Positie
 (IT) Piedi / Posizione

(RU) Ноги / Позиция
 (FR) Pied / Position
 (ES) Pie / Posición
 (TR) Ayak / Pozisyon

 <p>3-Sitzer</p>	
 <p>2,5-Sitzer</p>	
 <p>2-Sitzer</p>	
 <p>Montage</p>	<p>(A)  Metallfuß 013 Chrom glänzend</p> <p>(B)  Metallfuß 345 schwarz matt</p>

(A) Höhe 10cm	(B) Höhe 10cm					Modellnummer 35035
						Stand 06.12.2021
Metallfuß	Metallfuß					Revision 00
Kundenseitig	Kundenseitig	Kundenseitig				Verfasser MVI



04.12.2012

Stand

00

Revision

VFR

Verfasser

1 / 1

Seite(n)

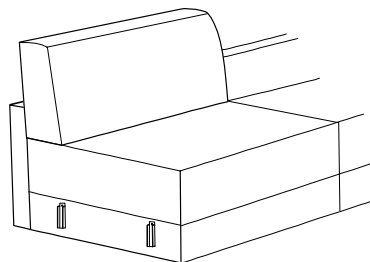
Montageanweisung Armlehne

Bezeichnung

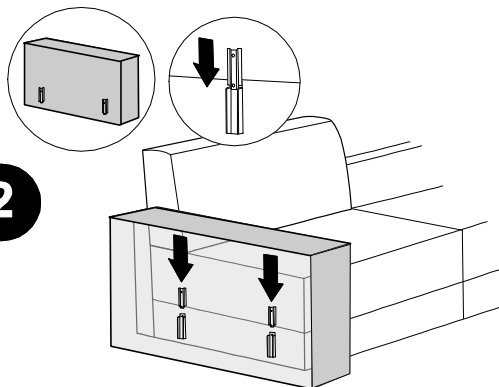
FOB_MO_0009

lfd. Nr.

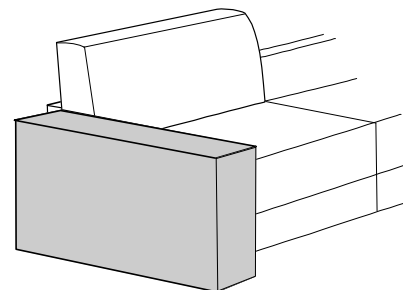
1



2



3



08.12.2023

Stand

00

Revision

MVI

Verfasser

1 / 1

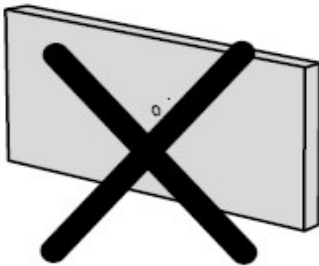
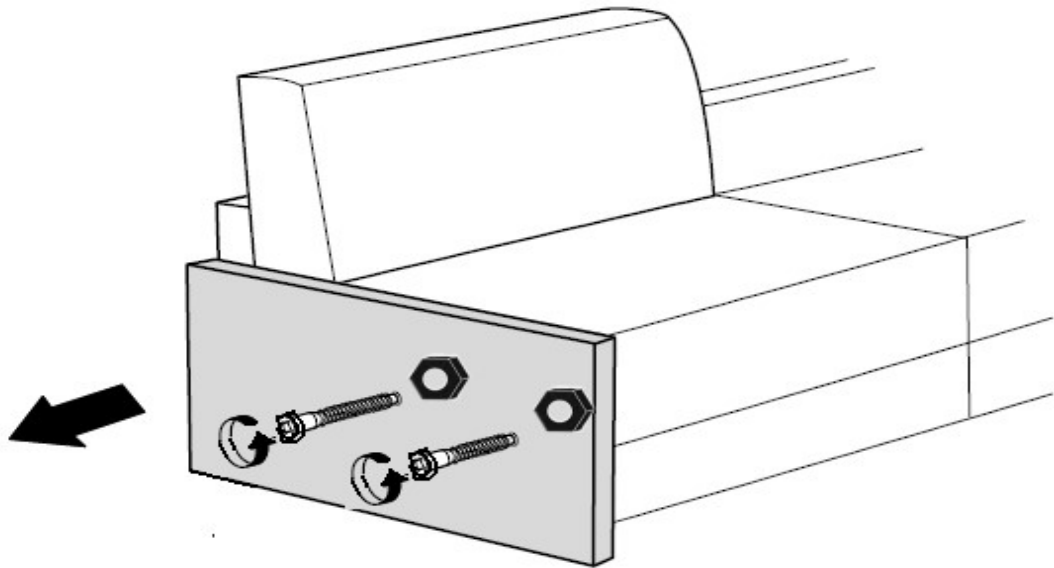
Seite(n)

Transportsicherung Armlehne

Bezeichnung

FOB_TP_0008

lfd. Nr.



30.11.2011

Stand

00

Revision

VHÖ

Verfasser

1 / 1

Seite(n)

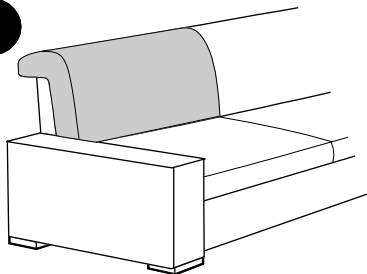
Kopfteilfunktion

Bezeichnung

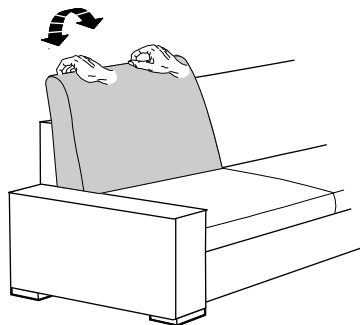
FOB_BE_0009

lfd. Nr.

1



2



16.12.2021

Stand

01

Revision

MVI

Verfasser

1 / 1

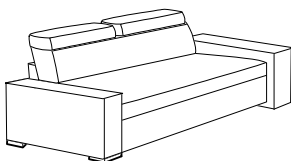
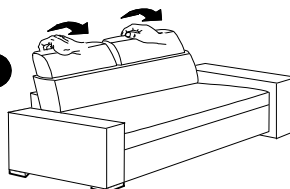
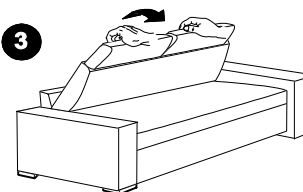
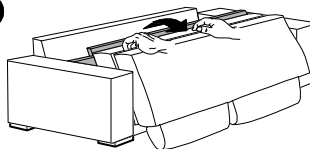
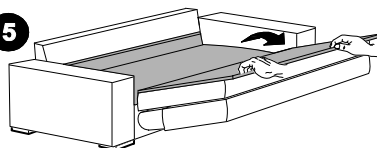
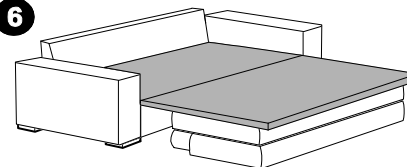
Seite(n)

Längsschläfer incl. Kopfteilverstellung

Bezeichnung

FOB_BE_0036

lfd. Nr.

1**2****3****4****5****6**

PRODUKT-INFORMATION ZU EVTL. GERÄUSCHBILDUNG

Unsere Schlafsofas mit Klappmechanismus bieten höchsten Schlaf- und Bedienungskomfort.

Um die komplexe Bewegungsfunktion zu erreichen, werden Metallgelenke, Federn und Hebelmechanik benötigt.

Das Zusammenspiel dieser vielen beweglichen Elemente kann leider niemals völlig geräuschlos sein. Zudem entsteht beim Öffnen und Schließen der Mechanik Bewegungs-Reibung der mechanischen Elemente.

Mit zunehmender Zeit verbraucht sich daher auch das werkseitige Schmiermittel und es kann zu Geräuschen sowie zu leichtem Metallabrieb kommen.

Bei Bedienung und auch bei der Nutzung des Sofas können daher Geräusche entstehen.

Mögliche Knack- und Knistergeräusche sollten aber zu keiner Beeinträchtigung der Nachtruhe führen. Sollten die Geräusche störend werden, kann man in den meisten Fällen durch den gezielten Einsatz eines Vaselinesprays Abhilfe schaffen.

Durch simulierende Bewegungen lässt sich meist einfach herausfinden, an welchen Stellen Geräusche entstehen.

Diese Stellen (meist die großen Gelenke des Bettrahmens) können mit etwas Vaselinespray eingesprüht werden und die überschüssige Flüssigkeit mit einem saugfähigen Tuch entfernt werden.

Bitte achten Sie sorgfältig darauf nicht den Polsterstoff, oder die Matratze mit dem Spray zu verunreinigen.