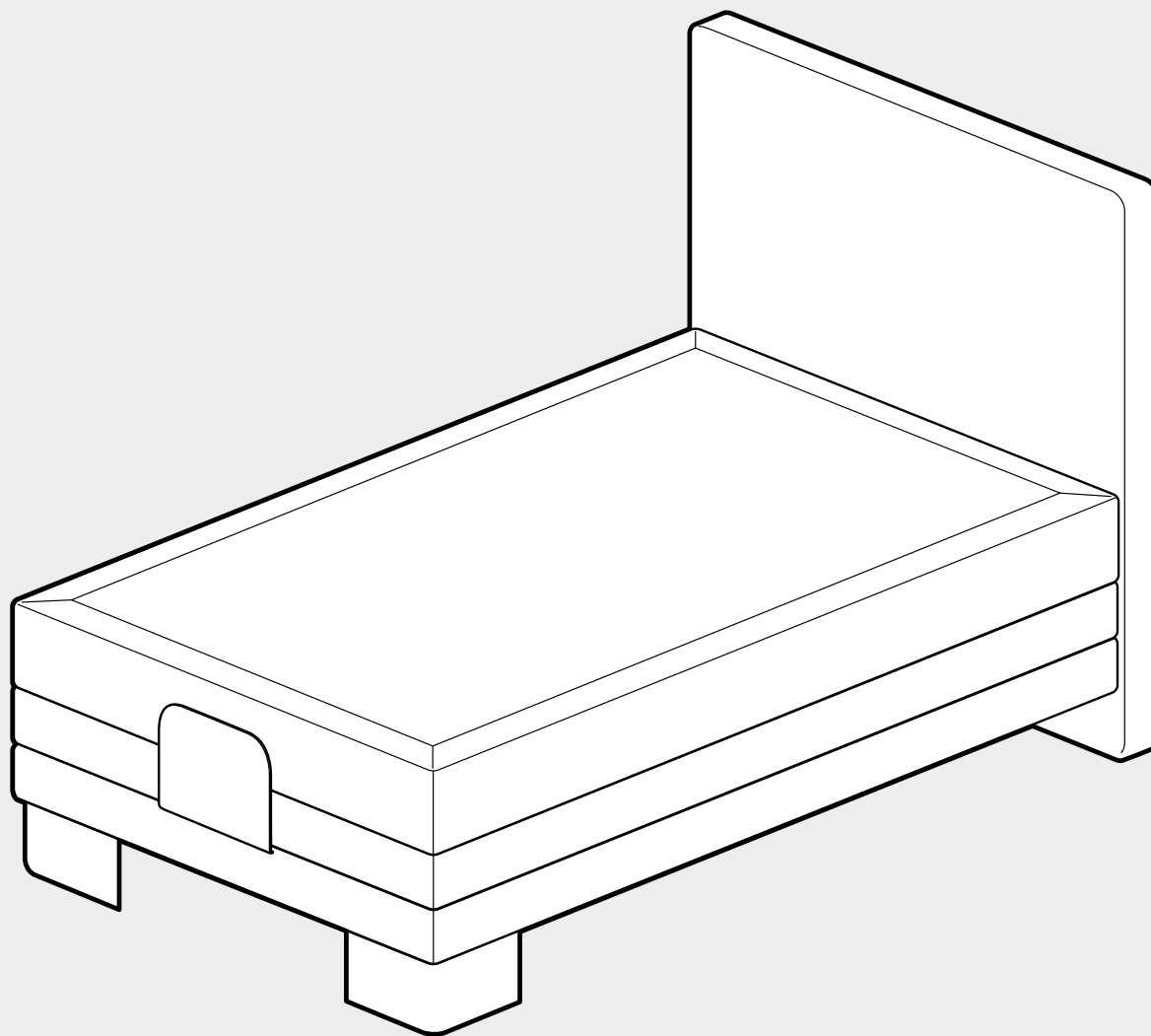


**Einzelbett**

**(100 cm)**



EINZELBETTBETT

BODENSTEHENDES KOPFTEIL

LIT SIMPLE

TÊTE DE LIT POSÉE AU SOL

EÉNPERSOONSBED

MET STAAND HOOFDBORD

SINGLE BED

FLOORSTANDING HEADBOARD

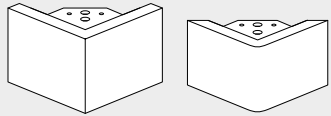
MOTOR BOX CUBIC  
100 CM

BOXSPRING

Beispielhafte Darstellung eines Einzelbettes // Présentation schématique d'un lit simple  
Schematische voorstelling éénpersoonsbed // Example of a single bed

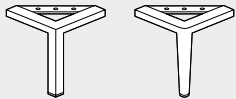
# MOTOR BOX CUBIC, 100 cm

Montageschritte sind nach Fußvarianten ausgerichtet // Les opérations de montage sont décrites en fonction des variantes de pieds  
 Montageschritten geranscht per pootvariant // Assembly steps sorted per leg version



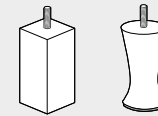
L-FUSS // ROBUST ECHTHOLZ WENGE // METALLFUSS RUND  
 METALLFUSS ECKIG // **SEITE 3**

PIEDS L // BOIS MASSIF WENGÉ VÉRITABLE // PIED MÉTAL ROND  
 PIED MÉTAL CARRÉ // **PAGE 3**



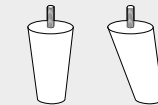
WOOD CUBUS // METAL ROUND  
 METAL SQUARE // **PAGE 3/PAGINA 3**

L-LEG // ROBUST WOOD WENGE // METALLEG ROUND  
 METALLEG SQUARE // **PAGE 3**



HOLZFUSS GERADE // HOLZFUSS SCHRÄG //  
 HOLZFUSS ECKIG // CHAMPAGNERFUSS // **SEITE 11**

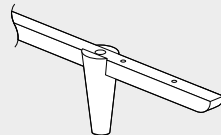
PIED BOIS DROIT // PIED BOIS CONIQUE  
 PIED BOIS CARRÉ // PIED CHAMPAGNE // **PAGE 11**



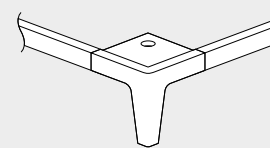
WOOD ROUND // WOOD OBLIC // WOOD SQUARE  
**PAGE 11 / PAGINA 11**  
 WOOD LEG STRAIGHT // WOOD LEG SPLAYED  
 WOOD LEG SQUARE // CHAMPAGNER LEG // **PAGE 11**



SCHWEBEOPTIK // **SEITE 14**  
 ASPECT FLOTTANTE // **PAGE 14**  
 ZWEVEND // **PAGE 14/PAGINA 14**  
 FLOATING LOOK // **PAGE 14**



HOLZLEISTE VORNE // **SEITE 17**  
 TRAVERSE EN BOIS, AVANT // **PAGE 17**  
 WOOD BEAM // **PAGE 17/PAGINA 17**  
 WOODEN FRONT BEAM // **PAGE 17**



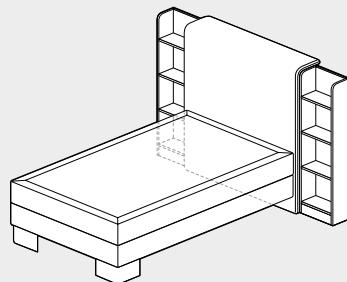
HOLZRAHMEN GESAMT // **SEITE 21**  
 CADRE BOIS TOTAL // **PAGE 21**  
 WOOD FRAME VOLLEDIG // **PAGE 21/PAGINA 21**  
 WOODEN FRAME COMPLETE // **PAGE 21**

NOTABSENKUNG  
**SEITE 26**

ABAISSEMENT D'URGENCE  
**PAGE 26**

NOODDAALFUNCTIE  
**PAGE 26/PAGINA 26**

EMERGENCY LOWERING  
**PAGE 26**



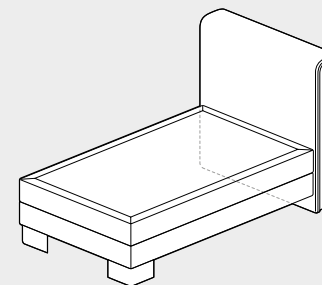
KOPFTEIL MIT REGALEN  
**SEITE 28**

TÊTE DE LIT AVEC ÉTAGÈRES  
**PAGE 28**

HOOFDBORD MET WOOD SIDE  
 STORAGE

**PAGE 28/PAGINA 28**

HEADBOARD WITH SHELVES  
**PAGE 28**



KOPFTEIL MIT SEITEN-  
 VERBLENDUNGEN  
**SEITE 30**

TÊTE DE LIT AVEC PANNEAUX  
 D'HABILLAGE LATÉRAUX  
**PAGE 30**

HOOFDBORD MET ZIJPANELEN  
**PAGE 30/PAGINA 30**

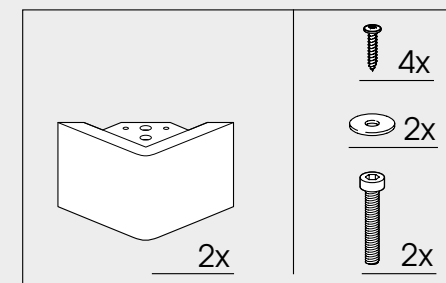
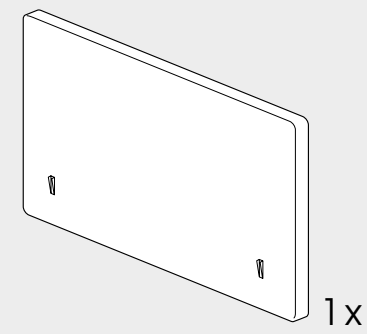
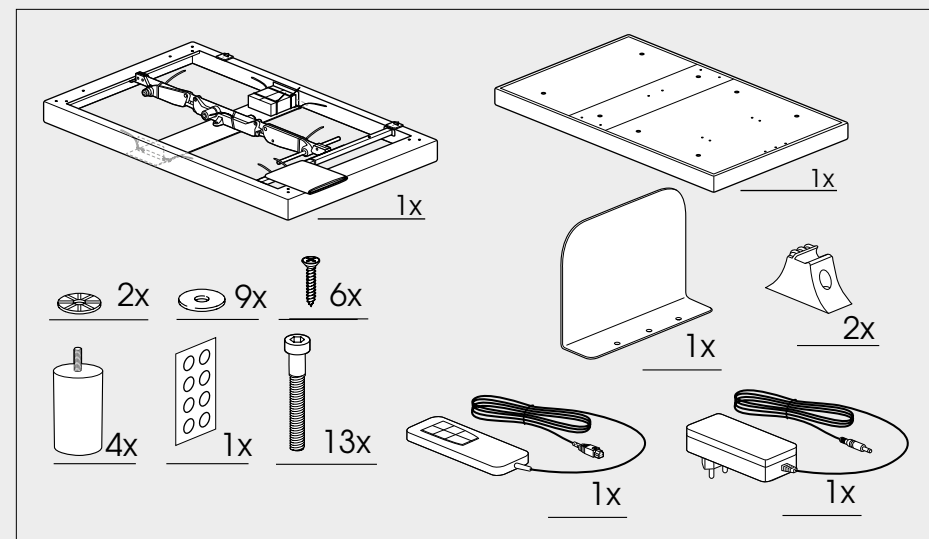
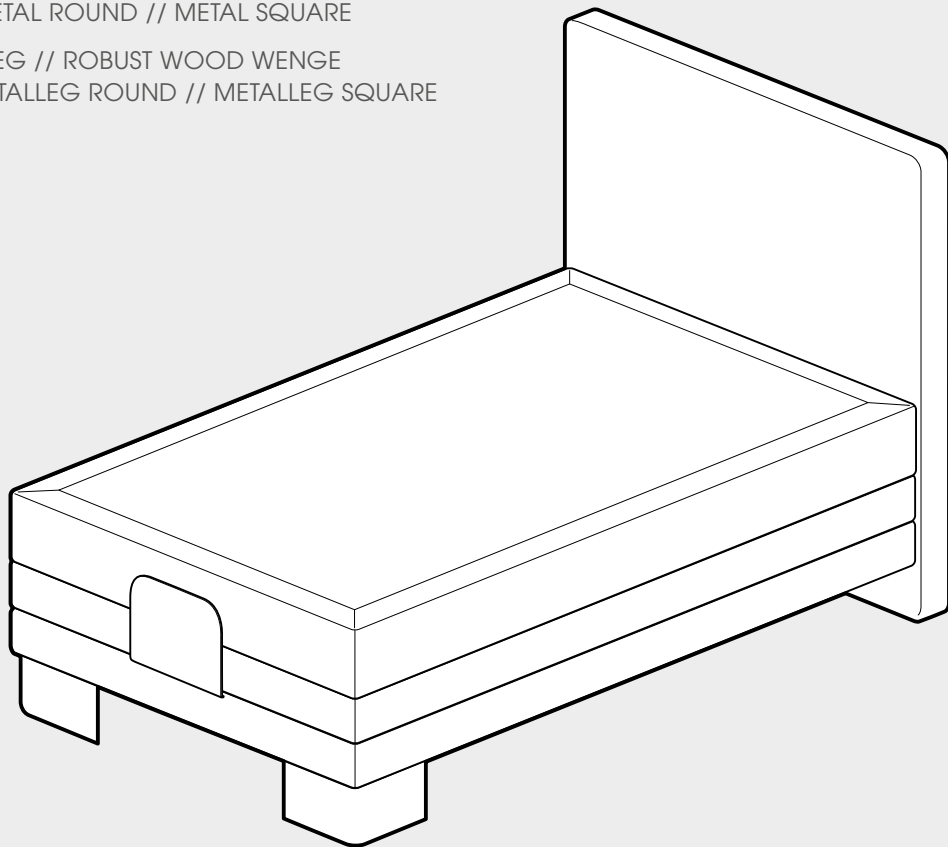
HEADBOARD WITH SIDE PANELS  
**PAGE 30**

L-FUSS // ROBUST ECHTHOLZ WENGE  
METALLFUSS RUND // METALLFUSS ECKIG

PIEDS L // BOIS MASSIF WENGÉ VÉRITABLE  
PIED MÉTAL ROND

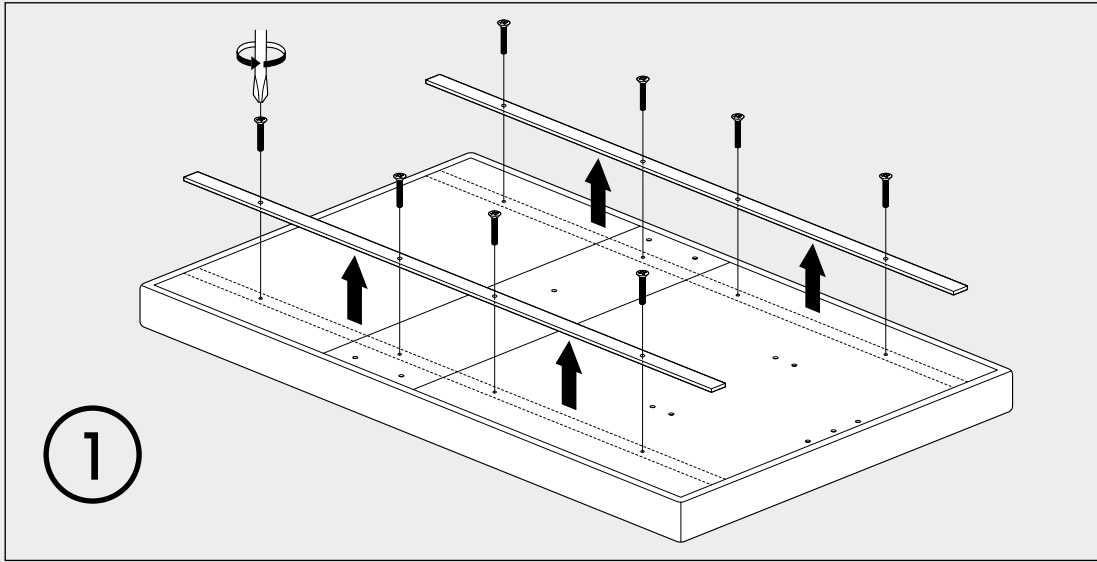
WOOD CUBUS  
METAL ROUND // METAL SQUARE

L-LEG // ROBUST WOOD WENGE  
METALLEG ROUND // METALLEG SQUARE



Beispielhafte Darstellung mit Fuß Robust Echtholz Wenge für gesamte „Fußgruppe“ (siehe oben)  
Représentation schématique d'un lit avec pieds robustes en bois massif véritable (tous les pieds) (voir ci-dessus)  
Example of bed with leg Robust wood Wenge (see above)  
Schematische voorstelling van bed met Wood Cubus (zie hierboven)

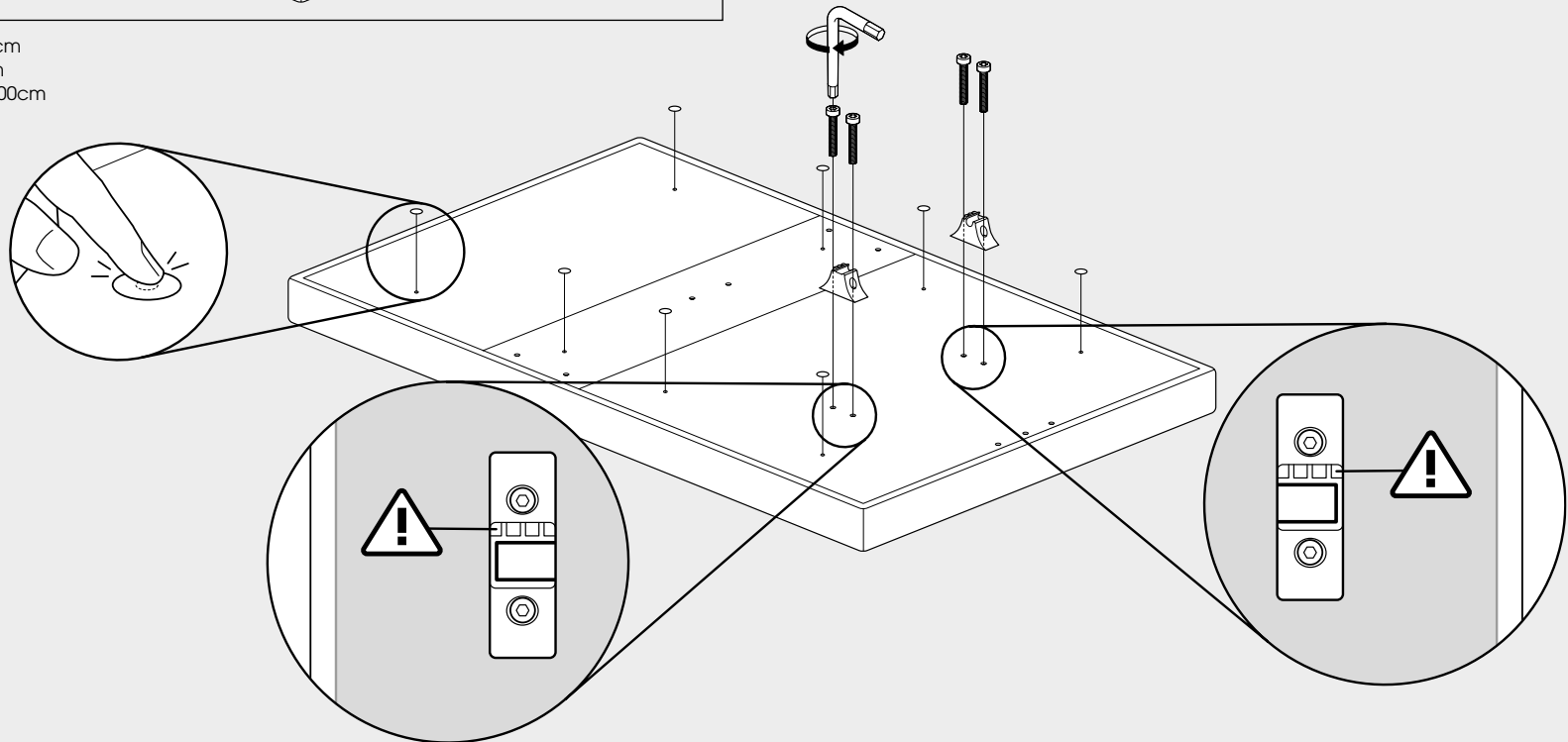




1

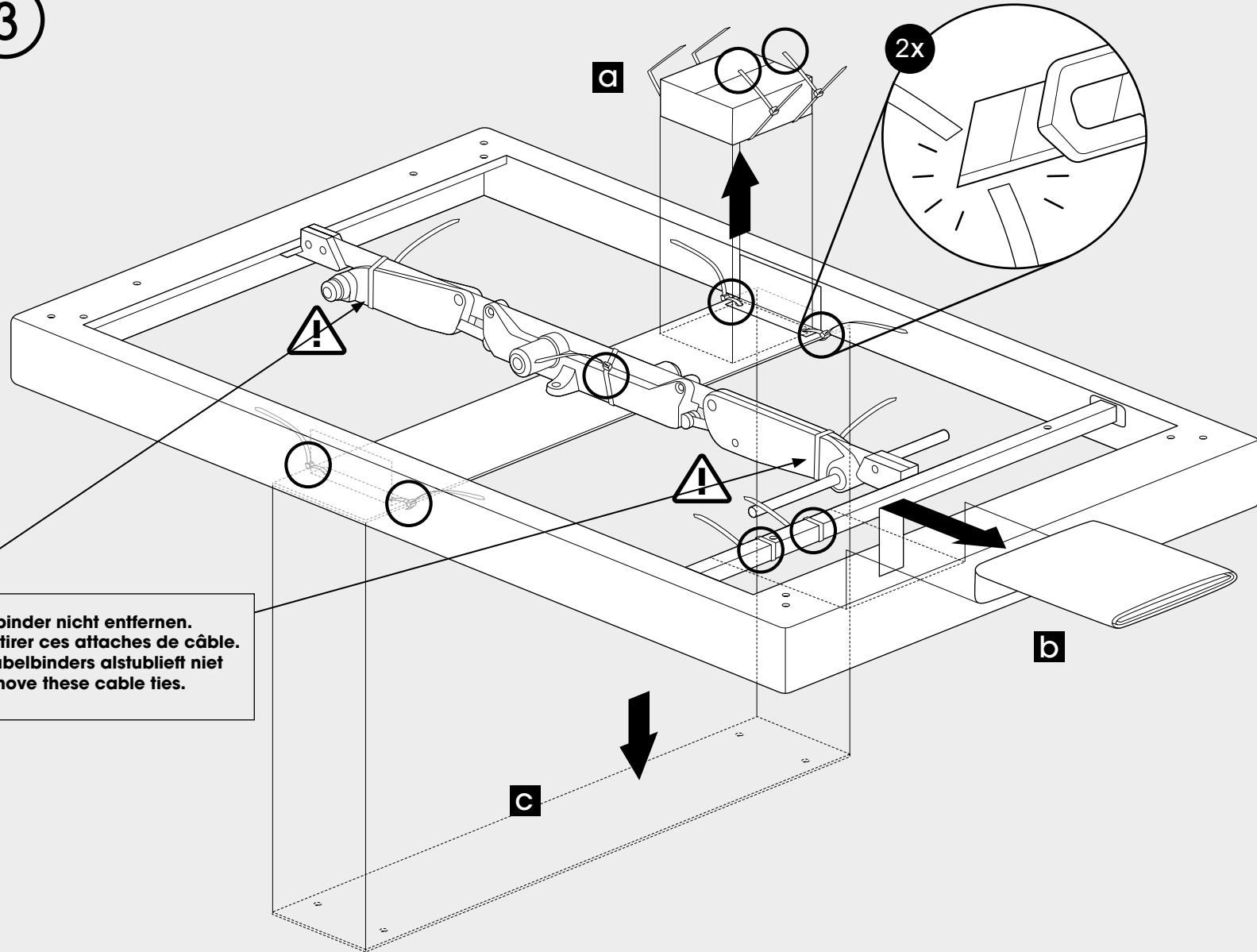
Motorbox Cubic mit einer Breite von 100cm  
 Motor Box Cubic d'une largeur de 100cm  
 Motor Box Cubic met een breedte van 100cm  
 Motor Box Cubic with a width of 100cm

2



Montage der Motorbox  
 Montage du moteur  
 Montage van de motorbox  
 Assembly of the engine box

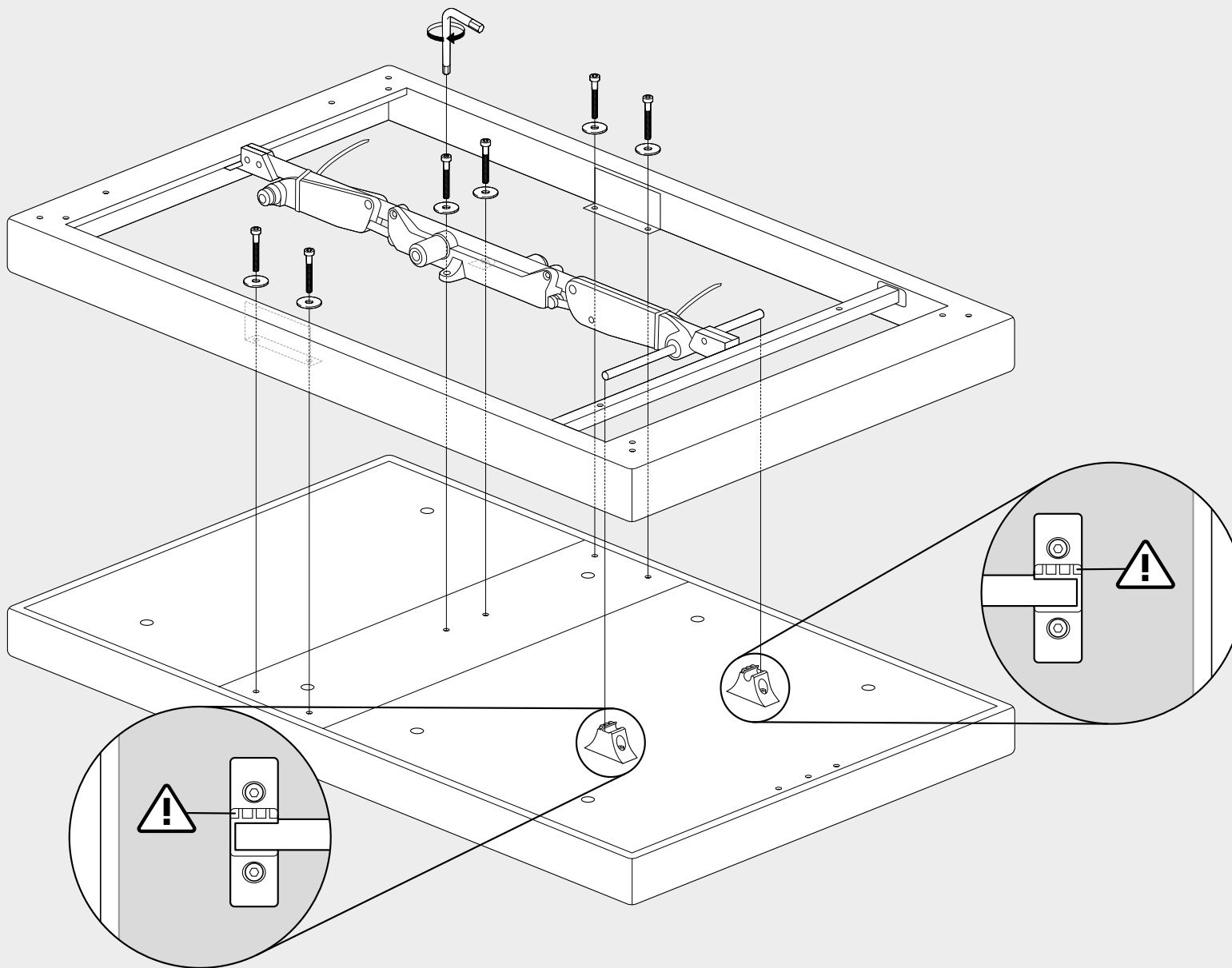
3



**Bitte diese Kabelbinder nicht entfernen.  
Veuillez ne pas retirer ces attaches de câble.  
Verwijder deze kabelbinders alstublieft niet  
Please do not remove these cable ties.**

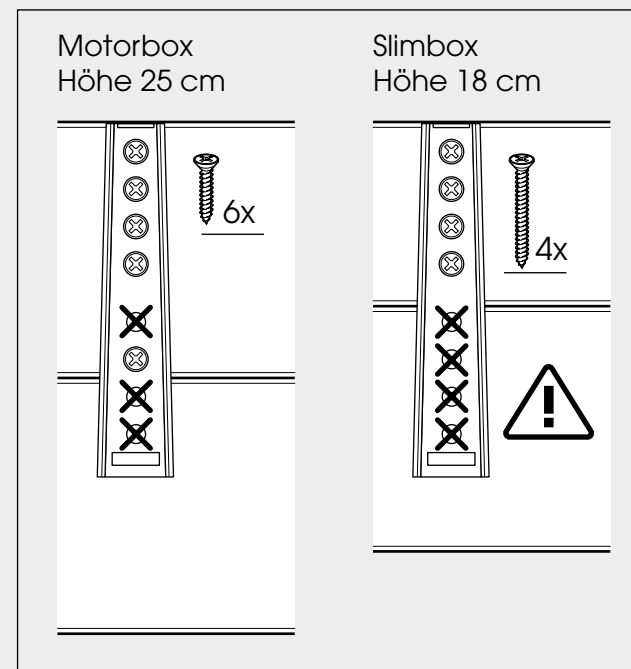
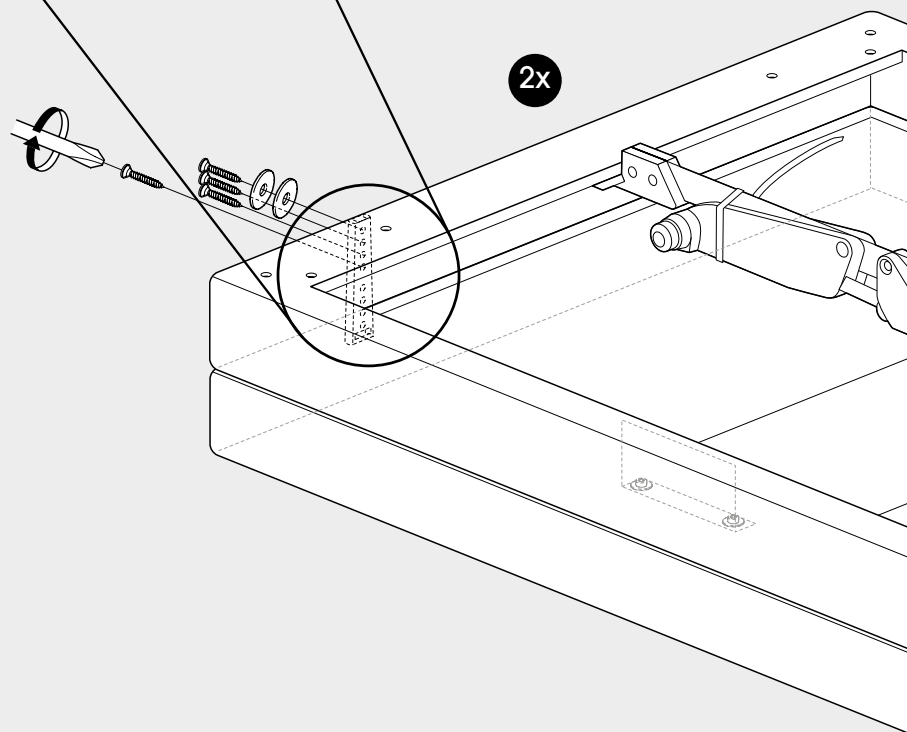
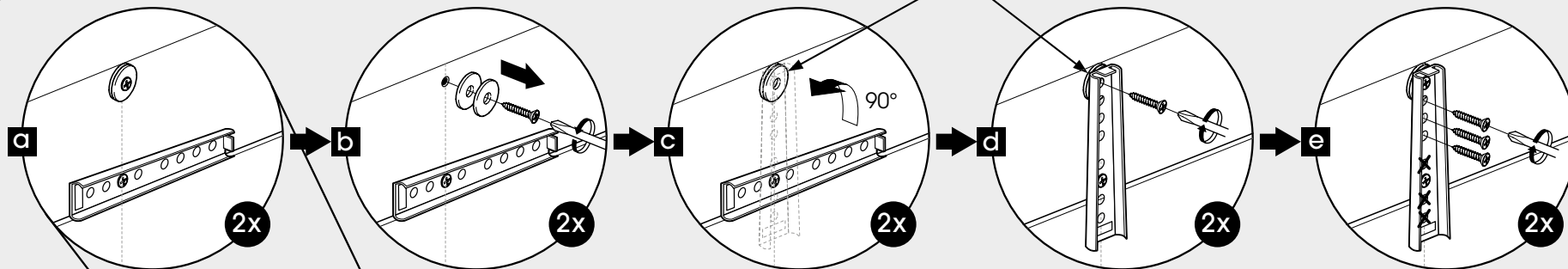
Montage der Motorbox  
Montage du moteur  
Montage van de motorbox  
Assembly of the engine box

4



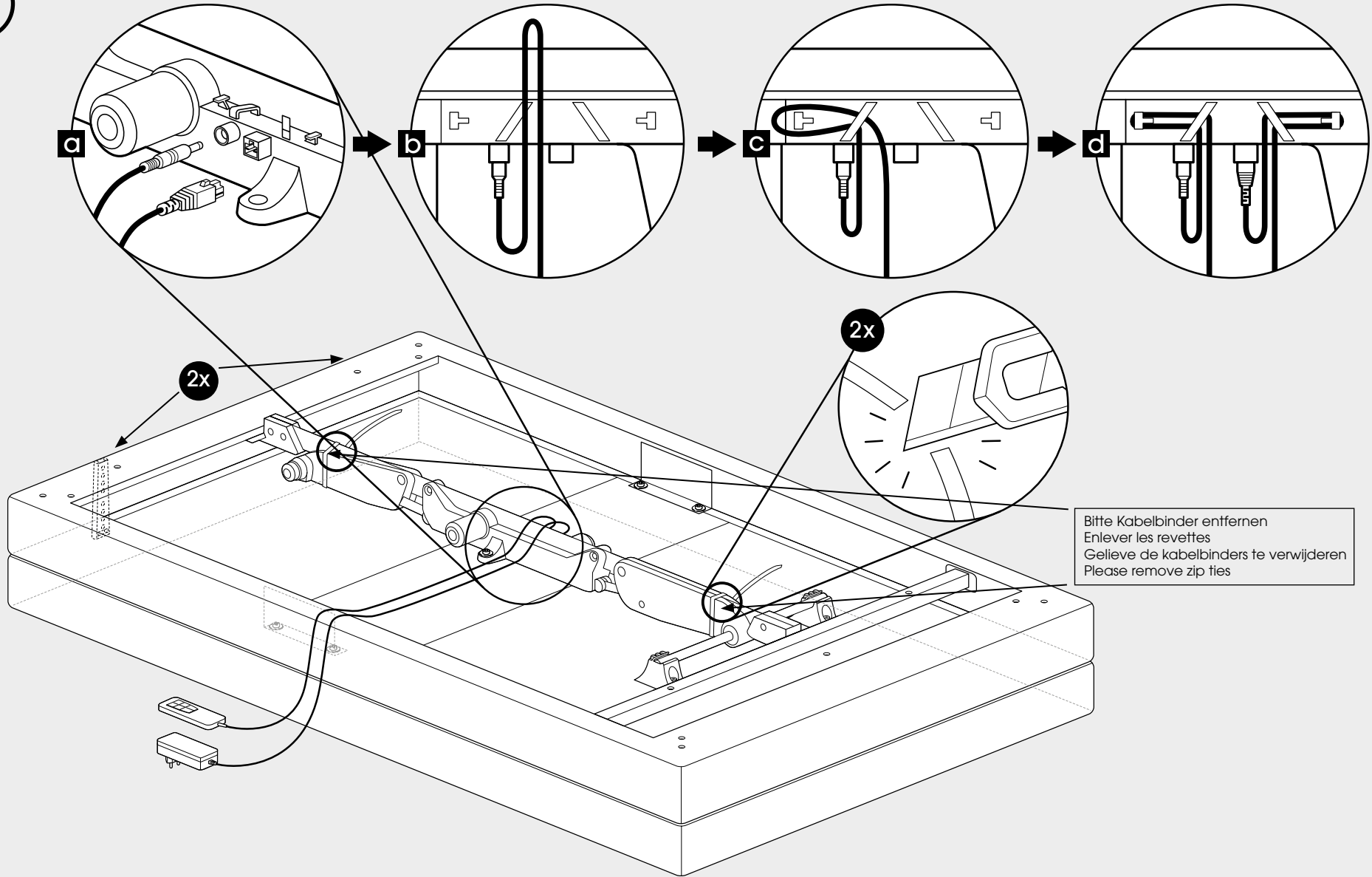
Montage der Motorbox  
Montage du moteur  
Montage van de motorbox  
Assembly of the engine box

5



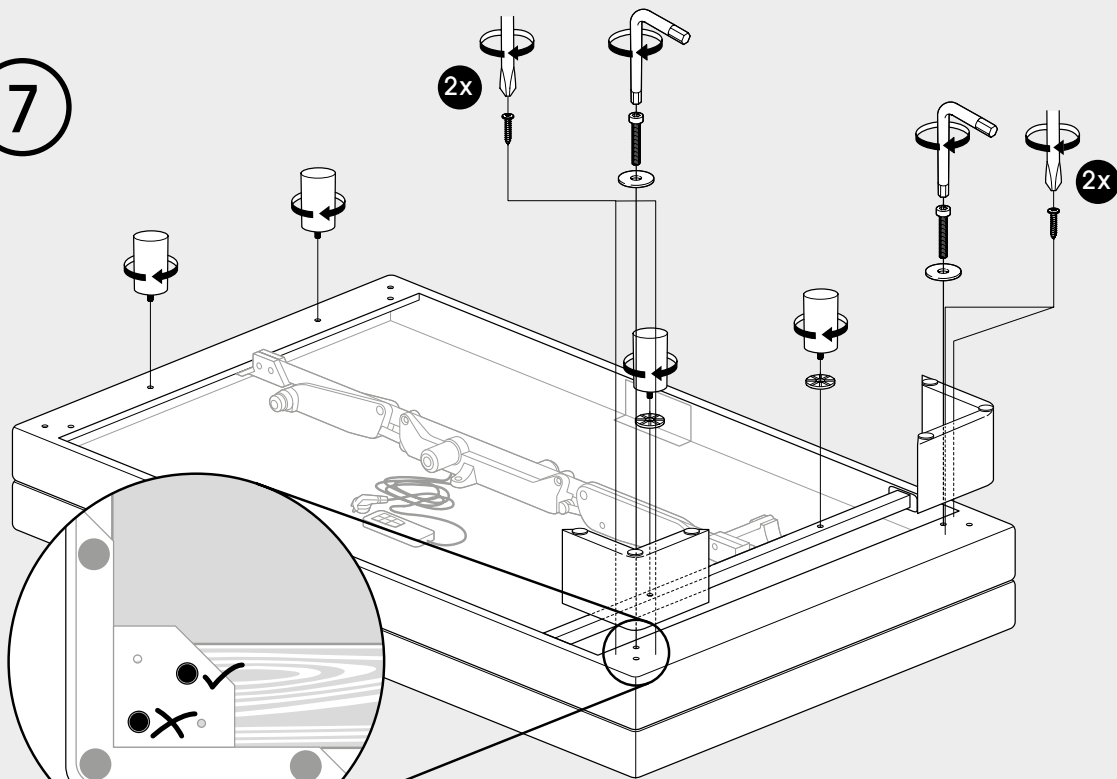
Montage der Motorbox  
Montage du moteur  
Montage van de motorbox  
Assembly of the engine box

6

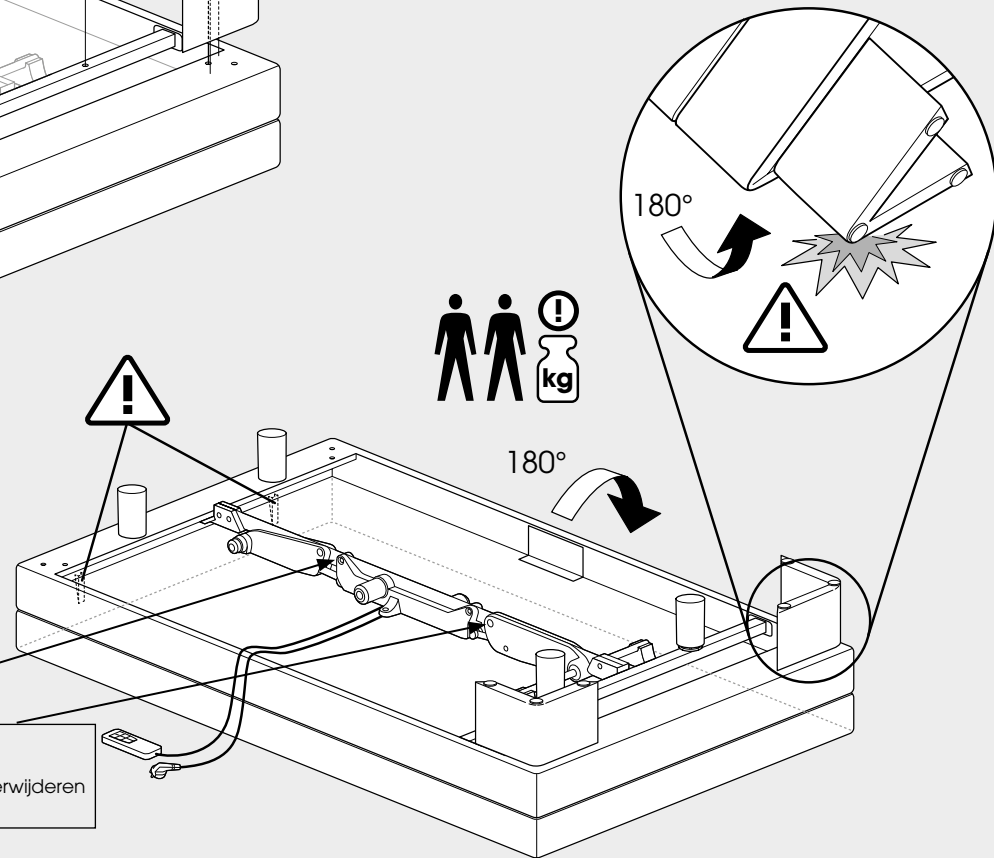


Montage der Motorbox  
Montage du moteur  
Montage van de motorbox  
Assembly of the engine box

7

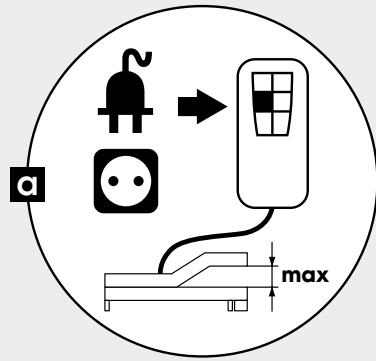


8

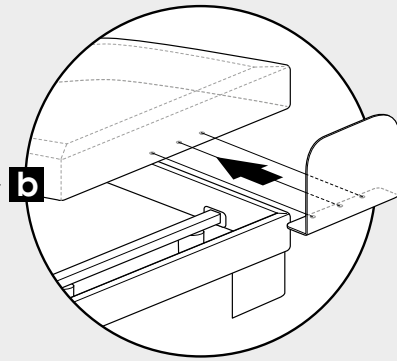


Bitte Kabelbinder entfernen  
 Enlever les serre-câbles  
 Gelieve de kabelbinders te verwijderen  
 Please remove zip ties

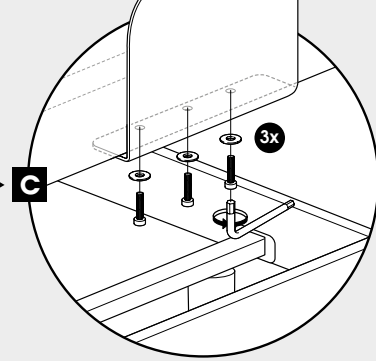
9



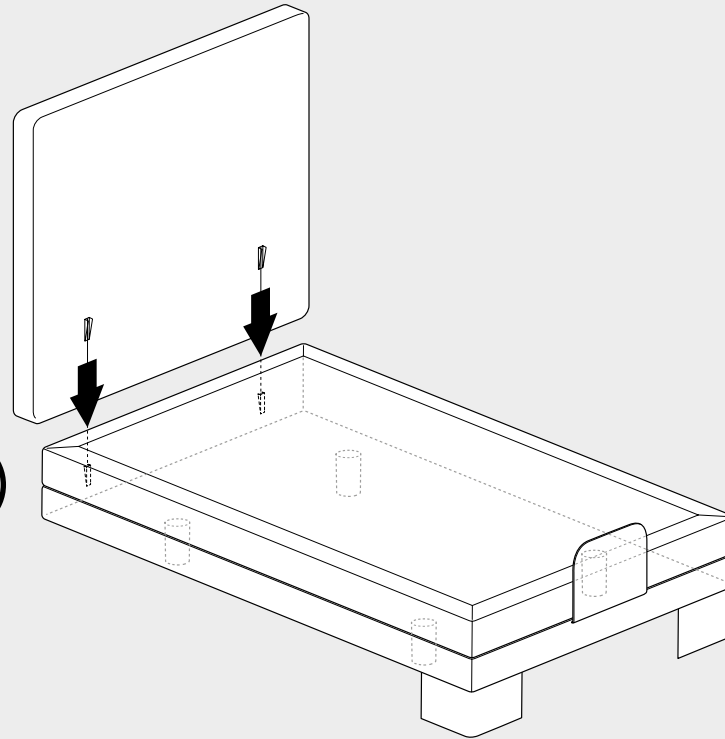
10



11



12

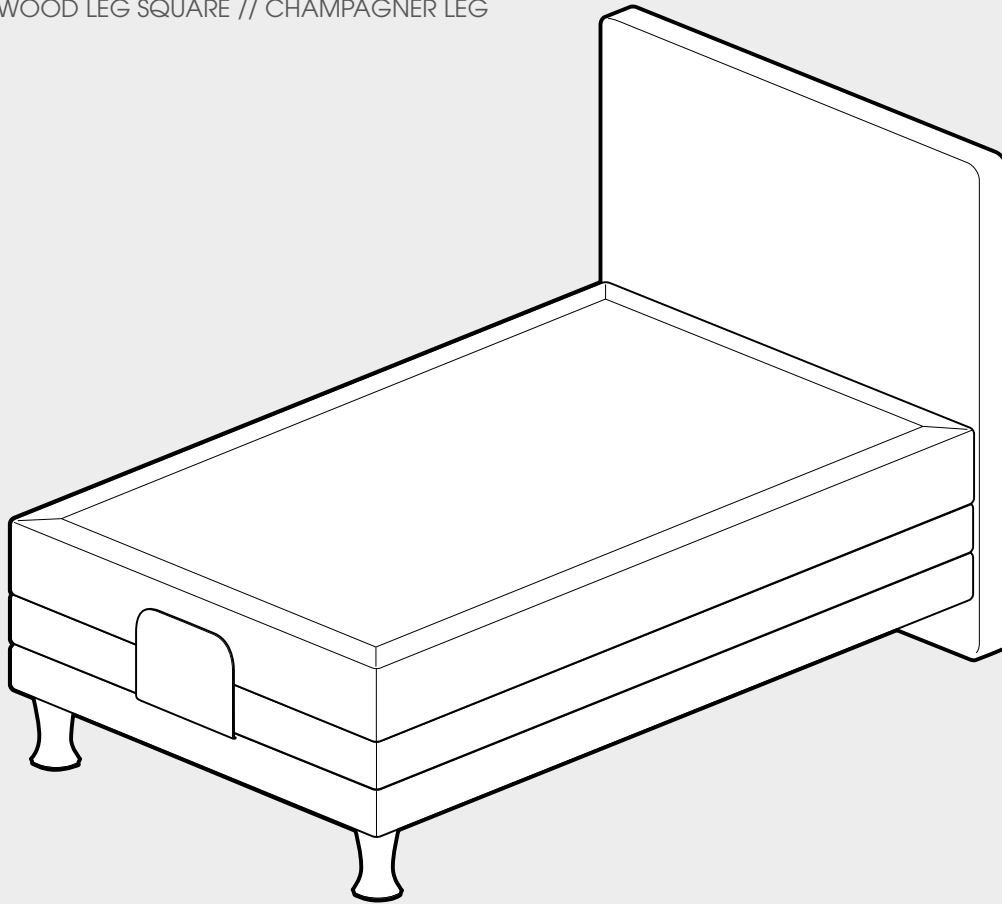


HOLZFUSS GERADE // HOLZFUSS SCHRÄG  
 HOLZFUSS ECKIG // CHAMPAGNERFUSS

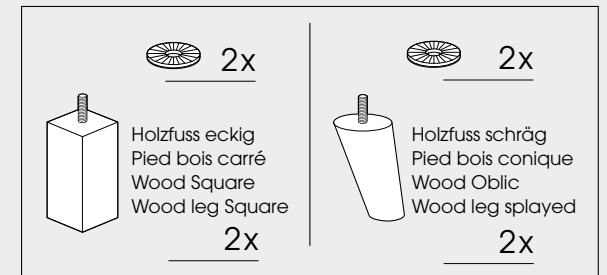
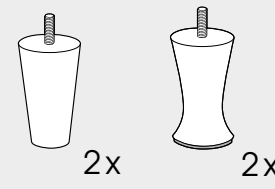
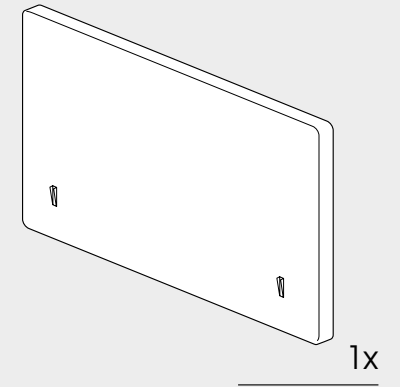
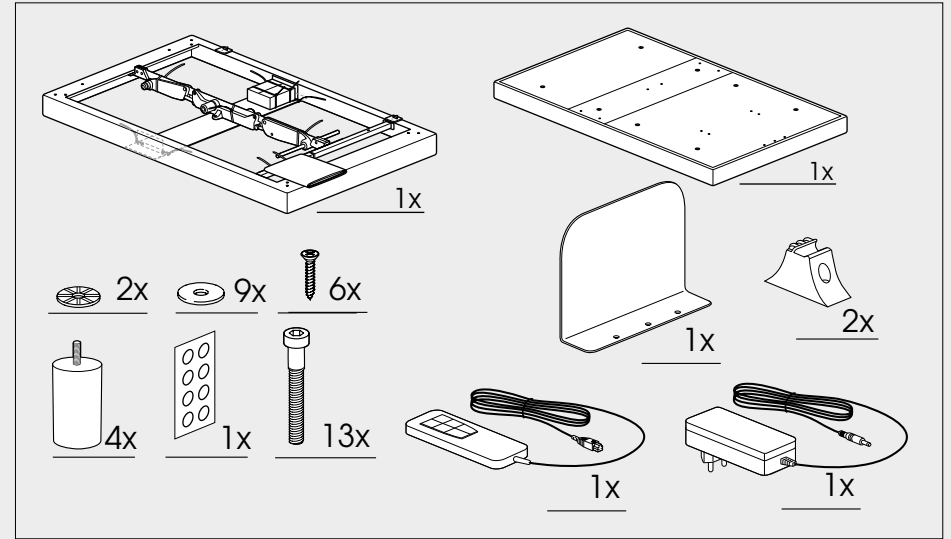
PIED BOIS DROIT // PIED BOIS CONIQUE  
 PIED BOIS CARRÉ // PIED CHAMPAGNE

WOOD ROUND // WOOD OBLIC  
 WOOD SQUARE

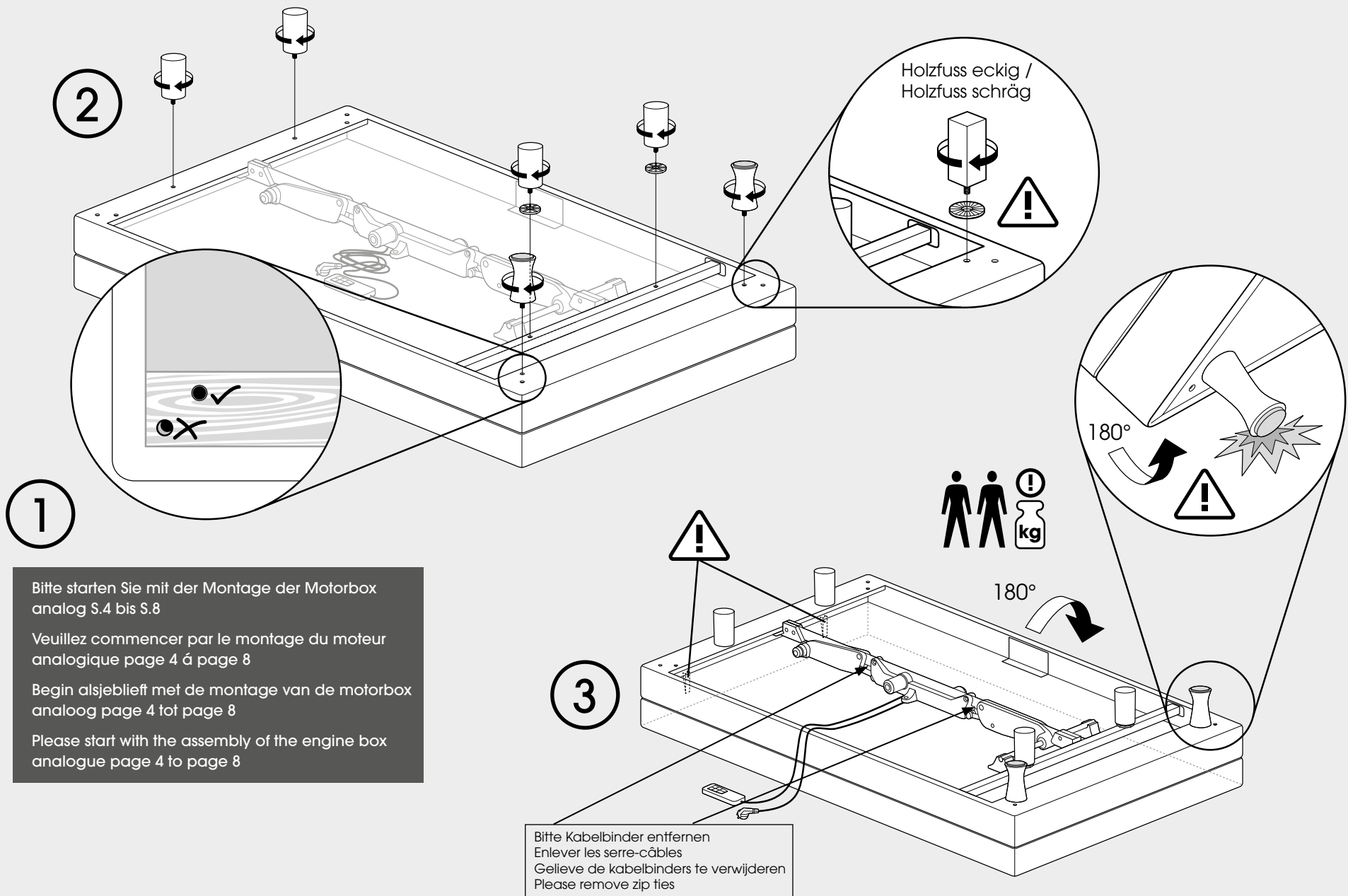
WOOD LEG STRAIGHT // WOOD LEG SPLAYED  
 WOOD LEG SQUARE // CHAMPAGNER LEG



Beispielhafte Darstellung mit Champagnerfuß für gesamte „Fußgruppe“ (siehe oben)  
 Représentation schématique d'un lit avec pieds champagne (tous les pieds) (voir ci-dessus)  
 Example of bed with leg Champagner (see above)

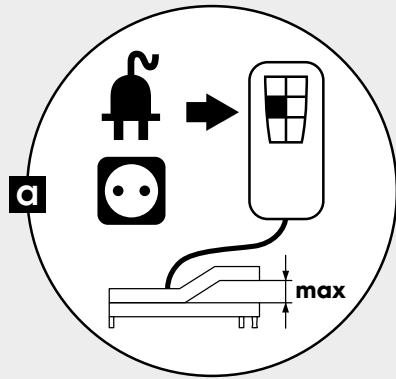




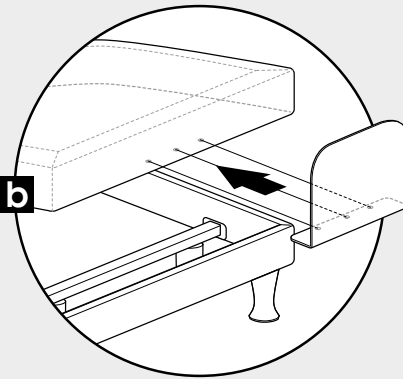


HOLZFUSS GERADE // HOLZFUSS SCHRÄG // HOLZFUSS ECKIG // CHAMPAGNERFUSS  
 PIED BOIS DROIT // PIED BOIS CONIQUE PIED BOIS CARRÉ // PIED CHAMPAGNE  
 WOOD ROUND // WOOD OBLIC // WOOD SQUARE  
 WOOD LEG STRAIGHT // WOOD LEG SPLAYED // WOOD LEG SQUARE // CHAMPAGNER LEG

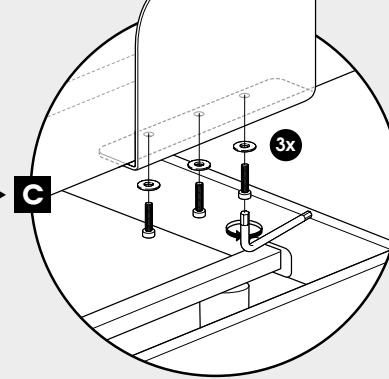
4



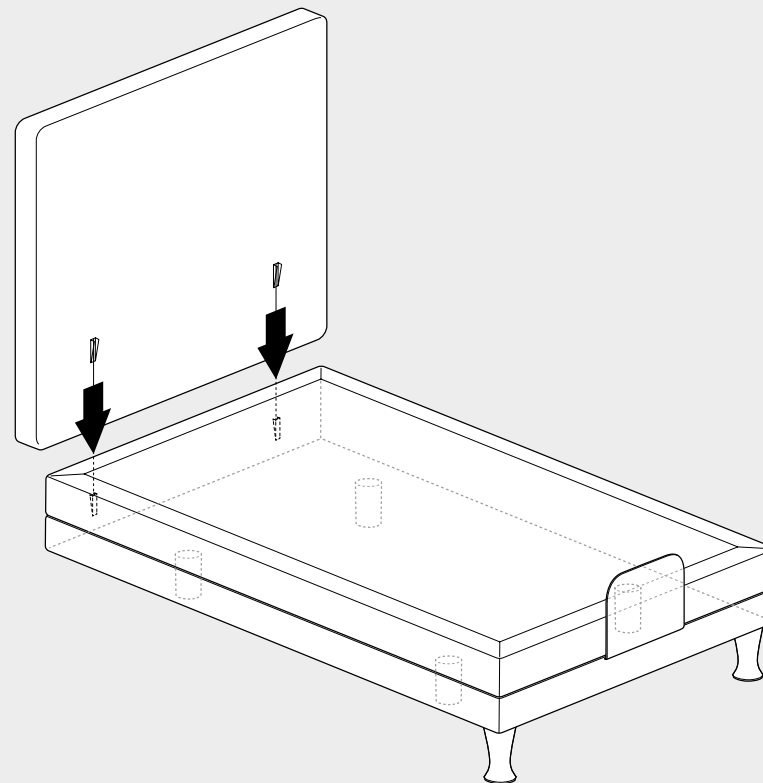
5



6

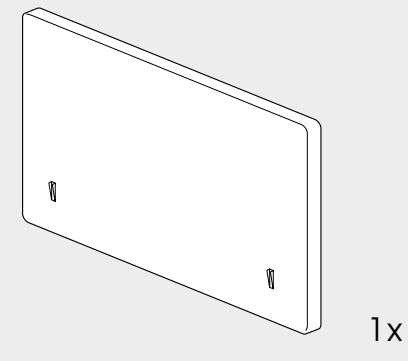
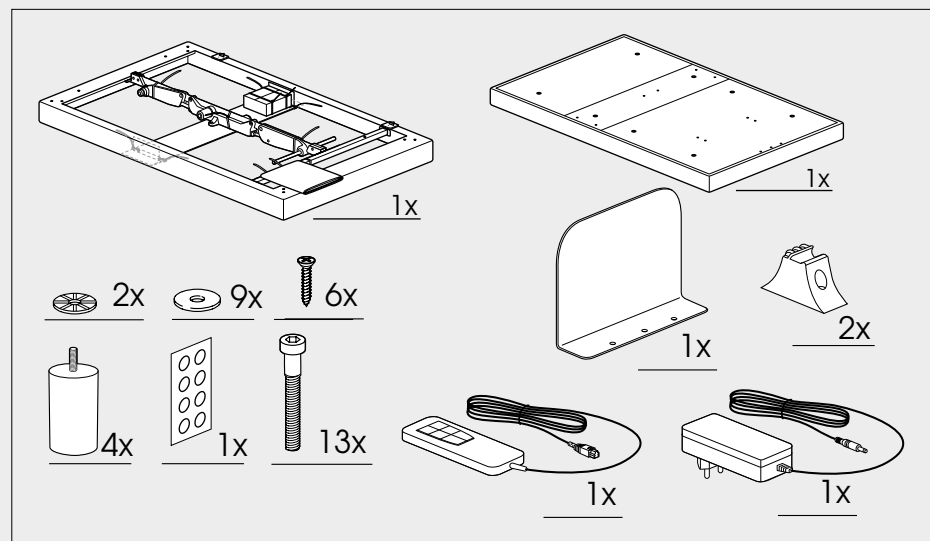
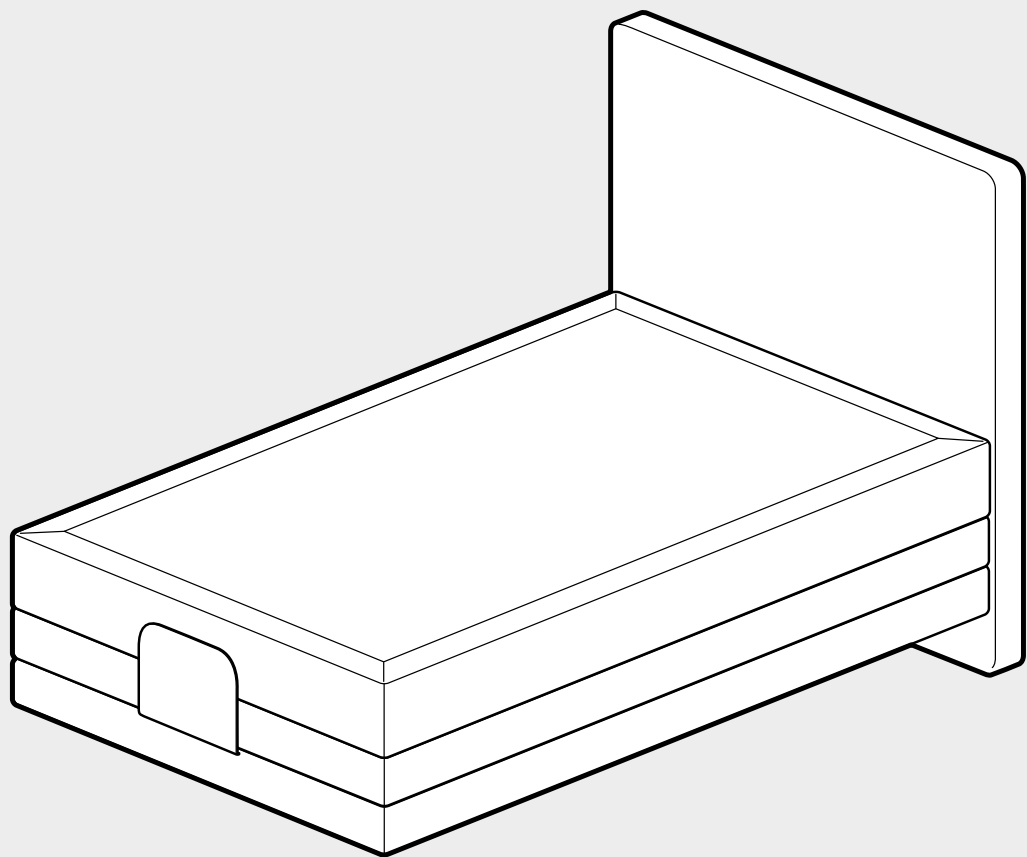


7

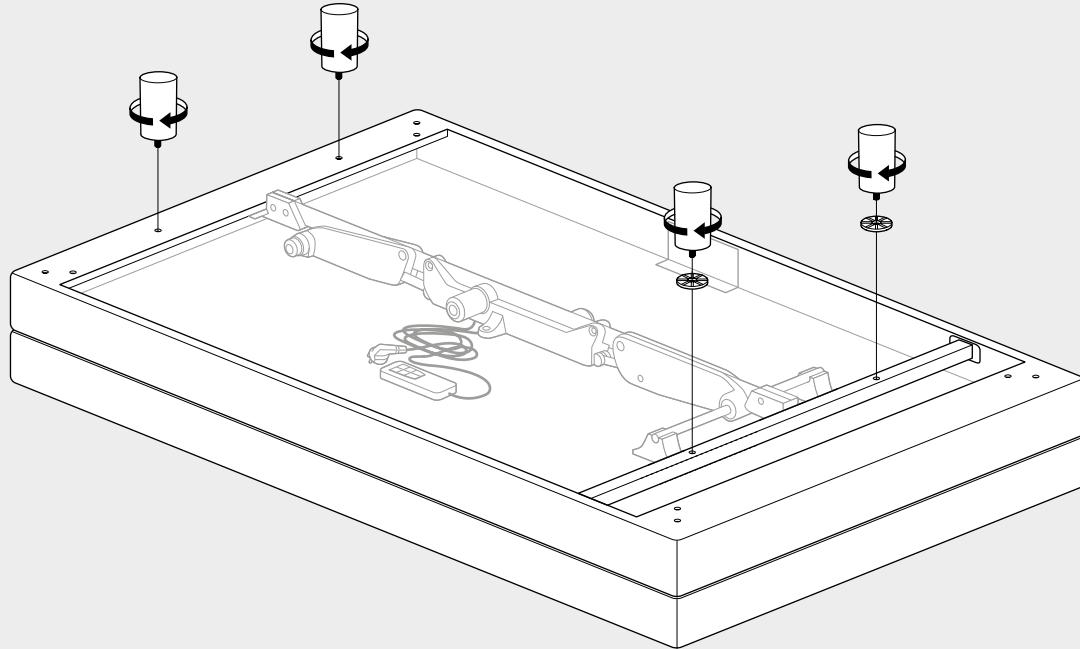


HOLZFUSS GERADE // HOLZFUSS SCHRÄG // HOLZFUSS ECKIG // CHAMPAGNERFUSS  
 PIED BOIS DROIT // PIED BOIS CONIQUE PIED BOIS CARRÉ // PIED CHAMPAGNE  
 WOOD ROUND // WOOD OBLIC // WOOD SQUARE  
 WOOD LEG STRAIGHT // WOOD LEG SPLAYED // WOOD LEG SQUARE // CHAMPAGNER LEG

SCHWEBEOPTIK  
ASPECT FLOTTANTE  
ZWEVEND  
FLOATING LOOK



2



1

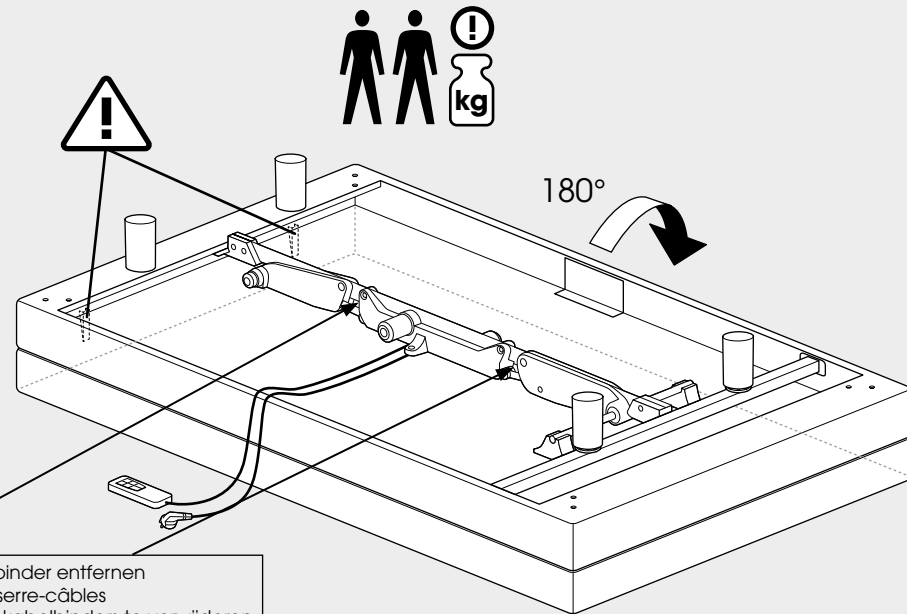
Bitte starten Sie mit der Montage der Motorbox analog S.4 bis S.8

Veuillez commencer par le montage du moteur analogique page 4 à page 8

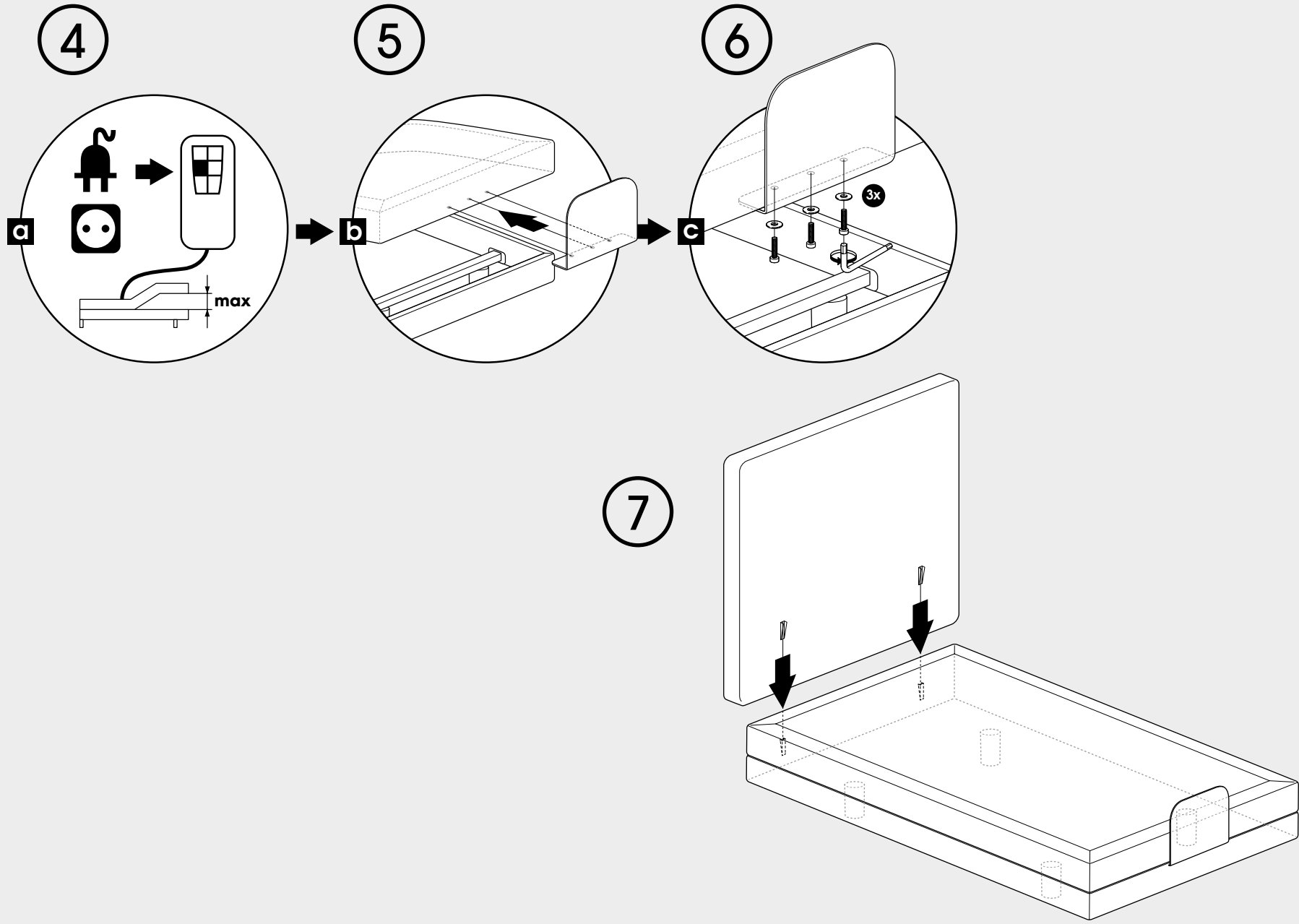
Begin alsjeblieft met de montage van de motorbox analogoog page 4 tot page 8

Please start with the assembly of the engine box analogue page 4 to page 8

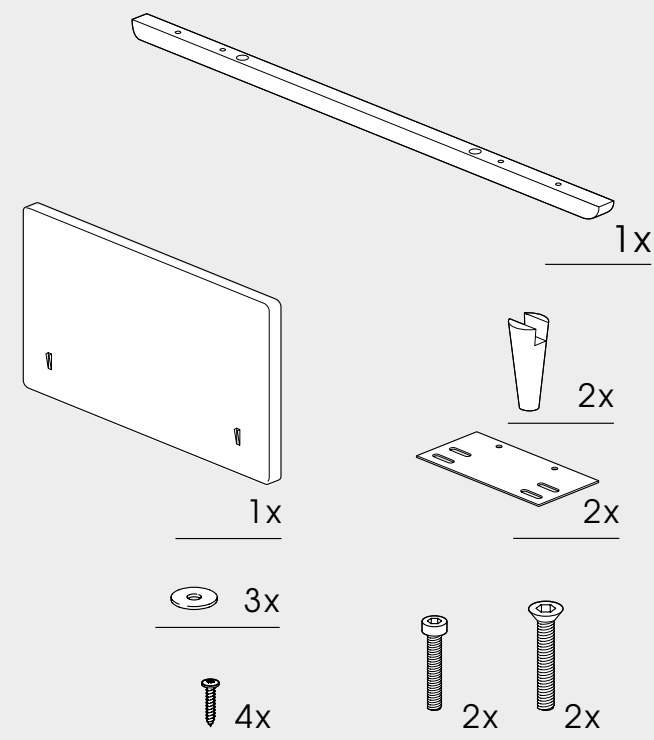
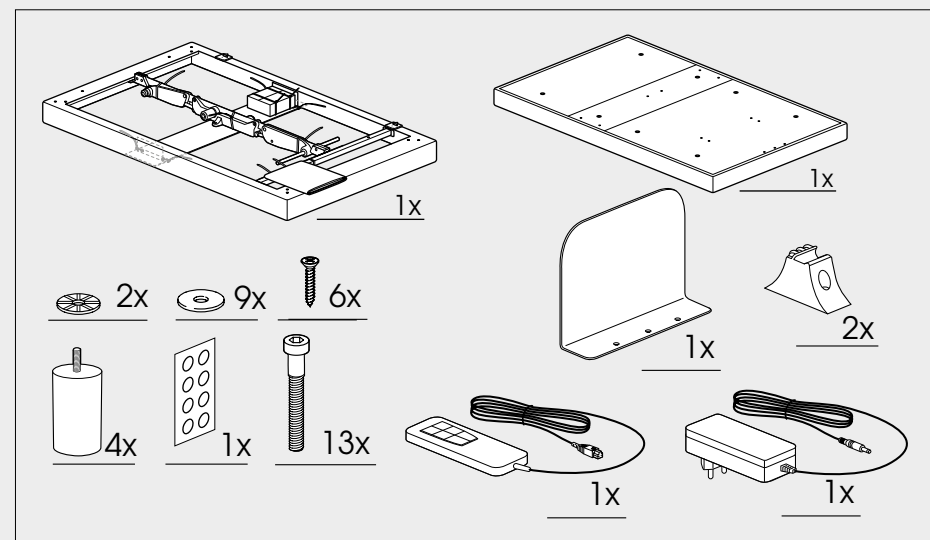
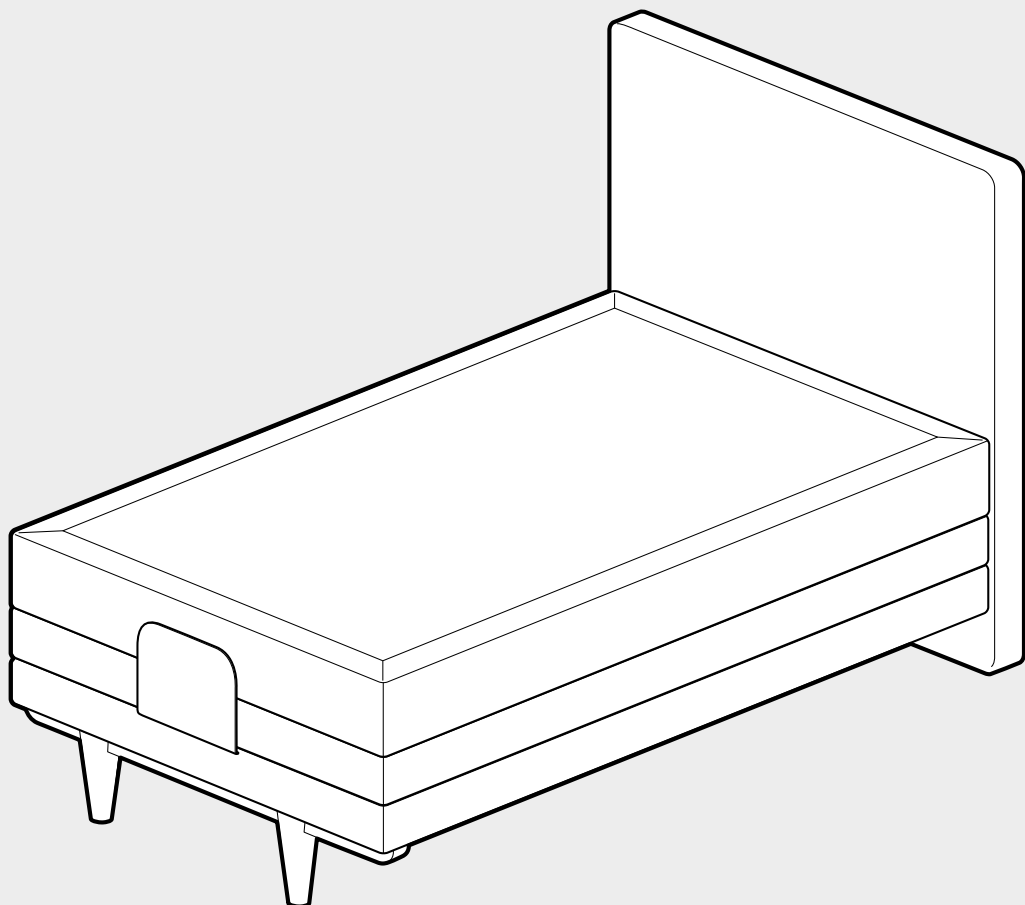
3



Bitte Kabelbinder entfernen  
 Enlever les serre-câbles  
 Gelieve de kabelbinders te verwijderen  
 Please remove zip ties



HOLZLEISTE VORNE  
 TRAVERSE EN BOIS, AVANT  
 WOOD BEAM  
 WOODEN FRONT BEAM



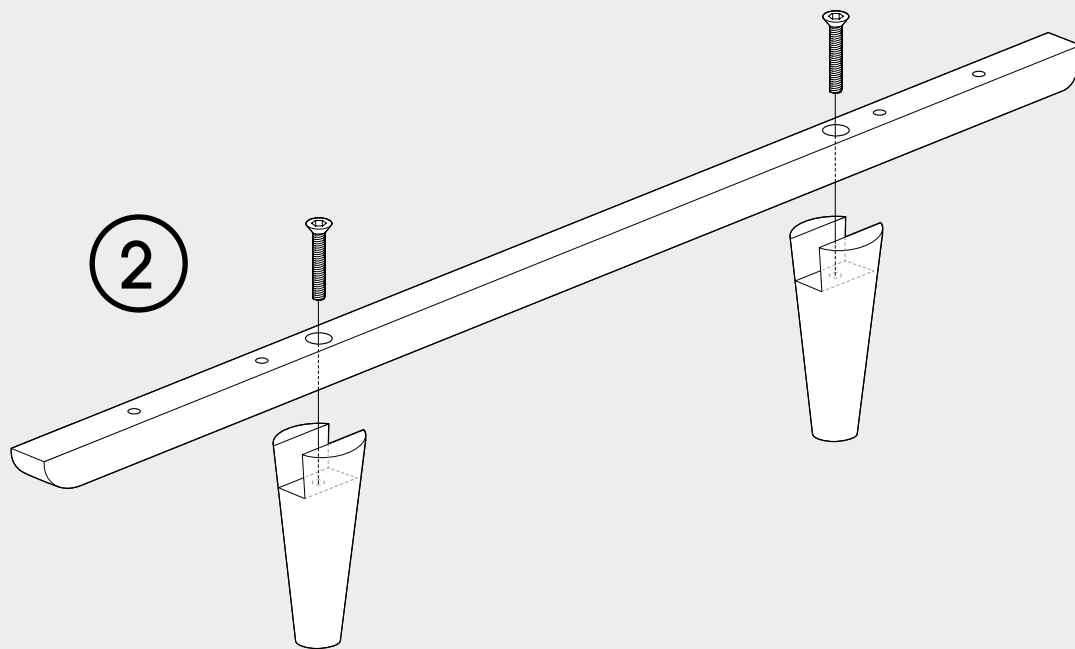
1

Bitte starten Sie mit der Montage der Motorbox analog S.4 bis S.8

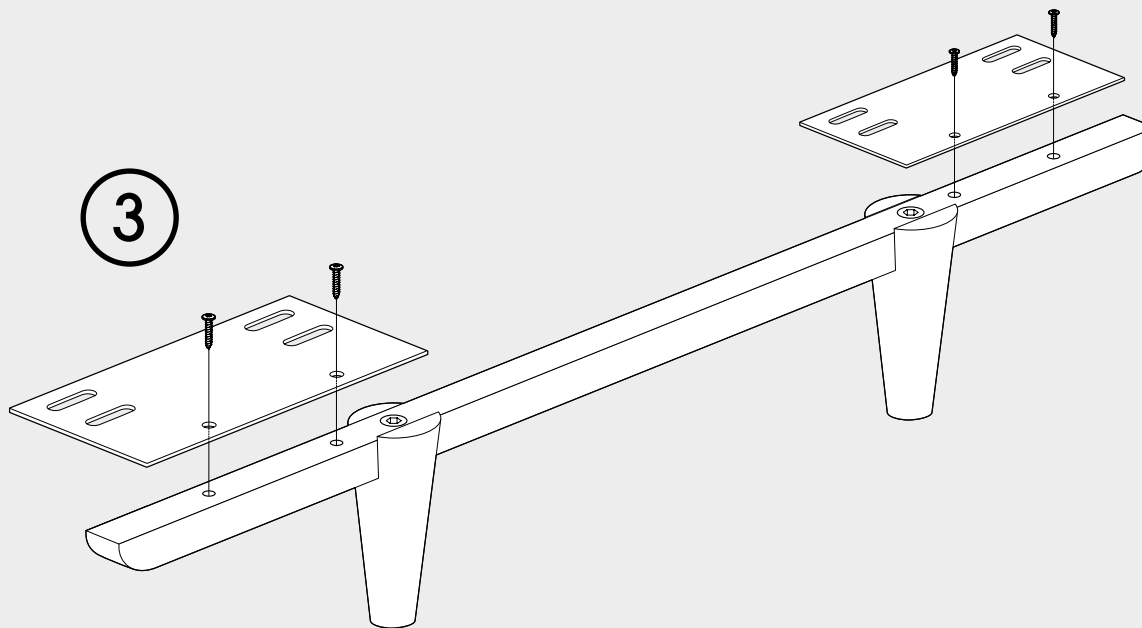
Veuillez commencer par le montage du moteur analogique page 4 à page 8

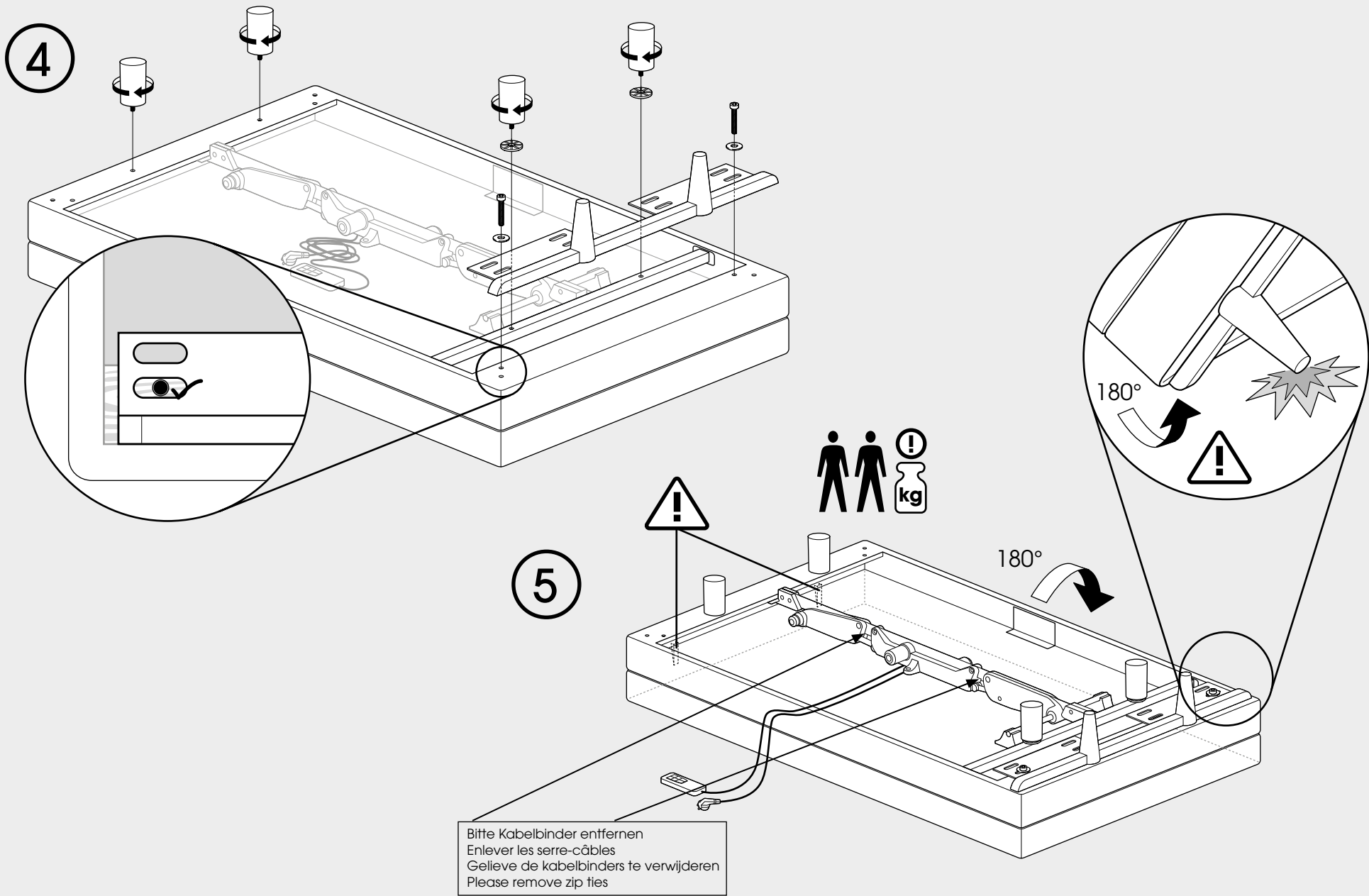
Begin alsjeblieft met de montage van de motorbox analoog page 4 tot page 8

Please start with the assembly of the engine box analogue page 4 to page 8



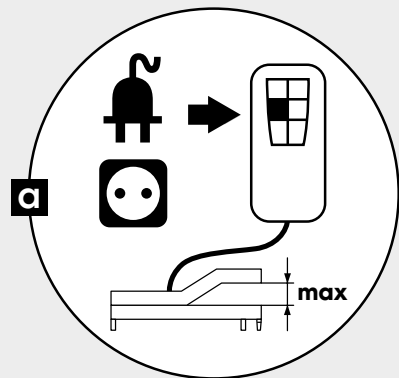
3



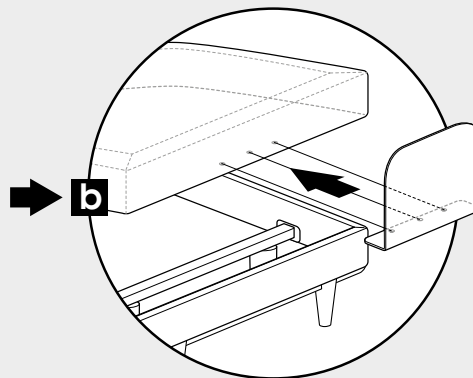




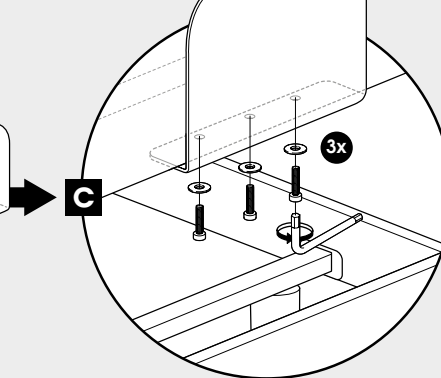
6



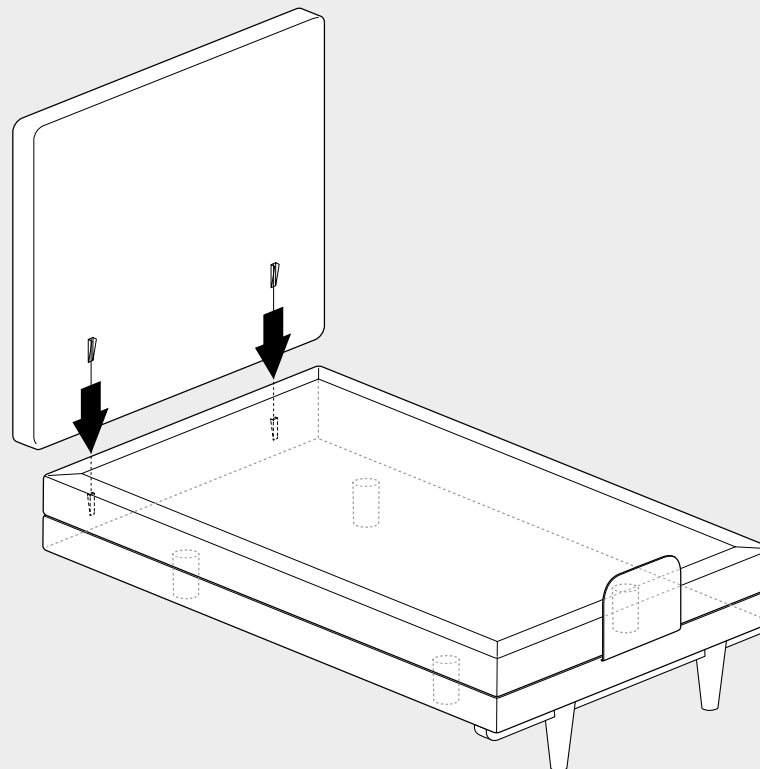
7



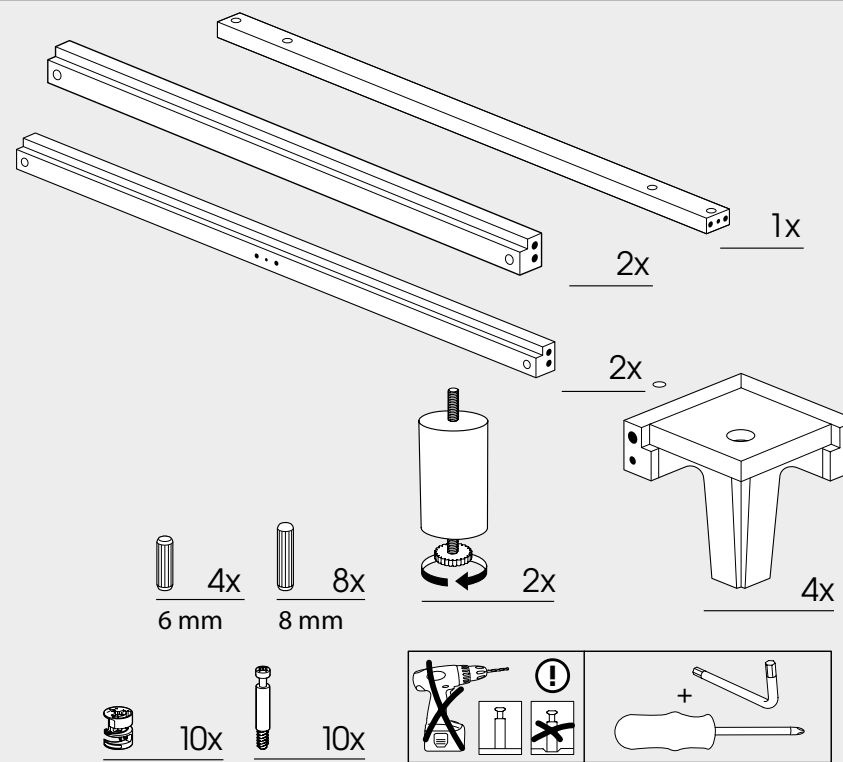
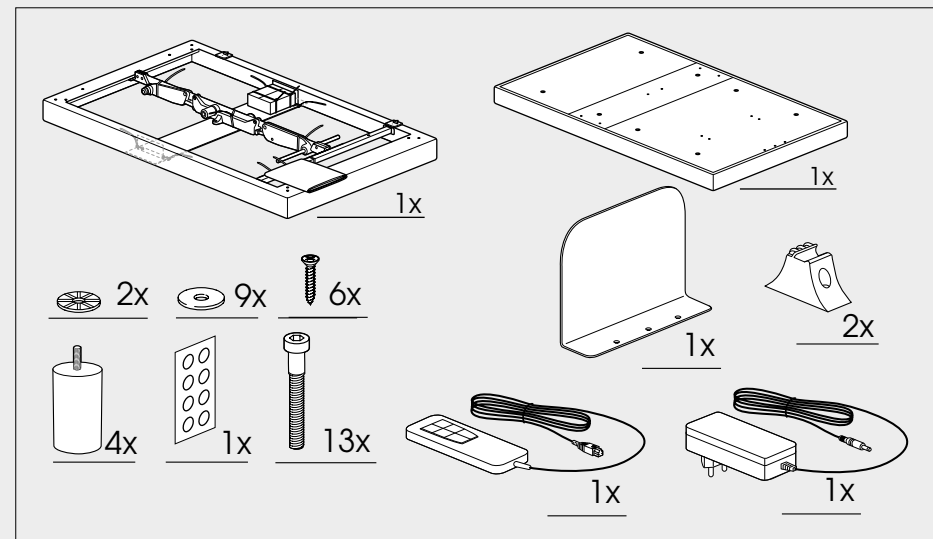
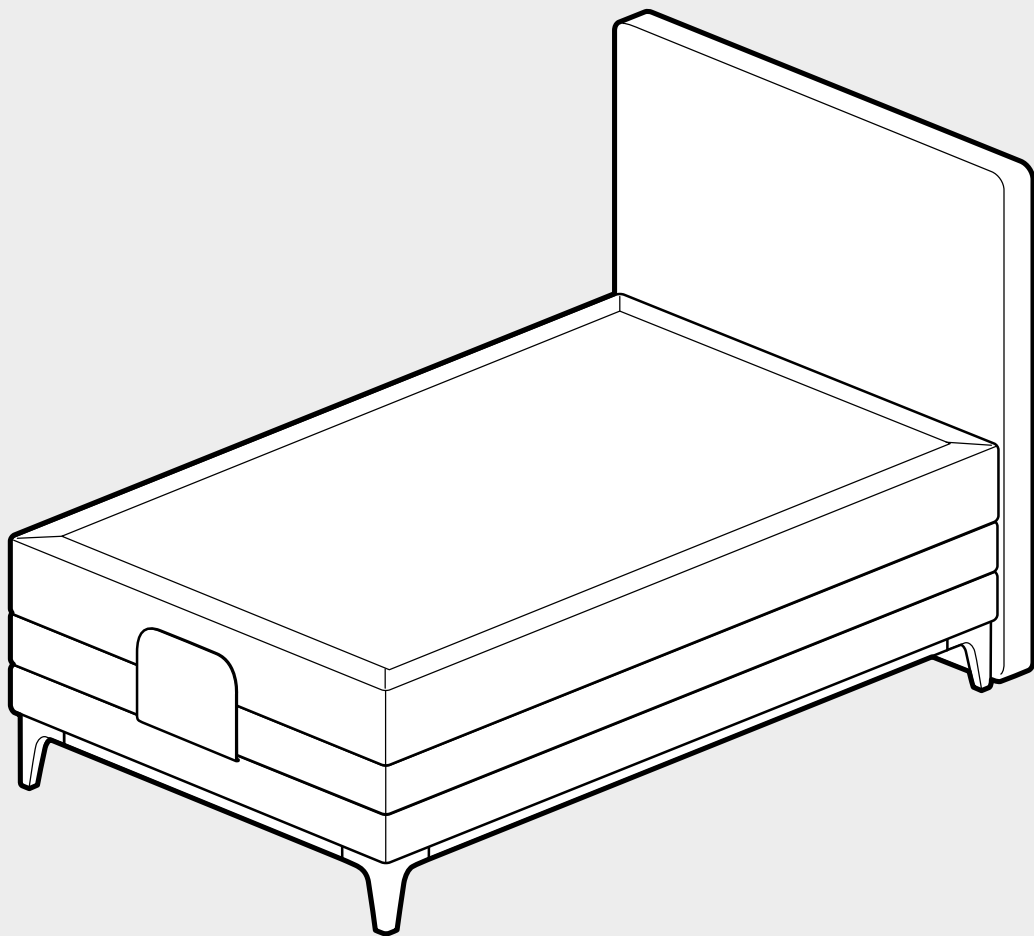
8

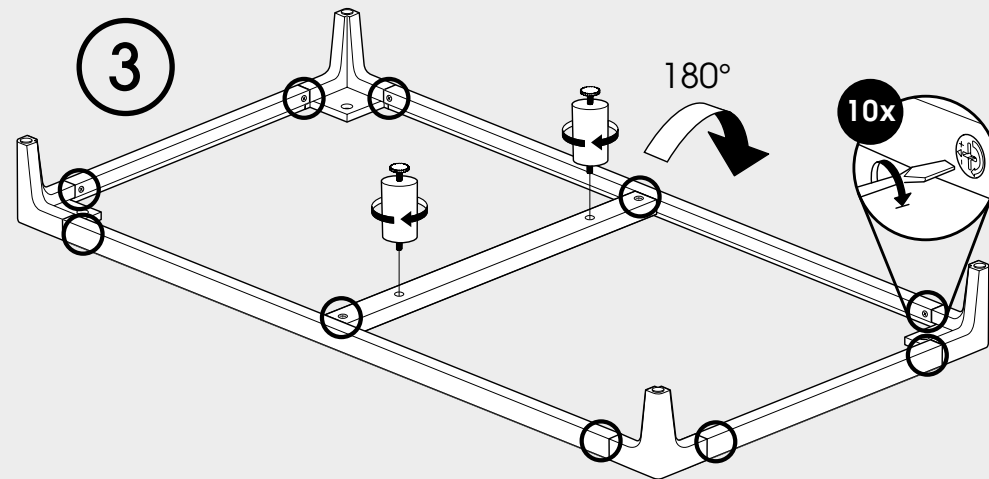
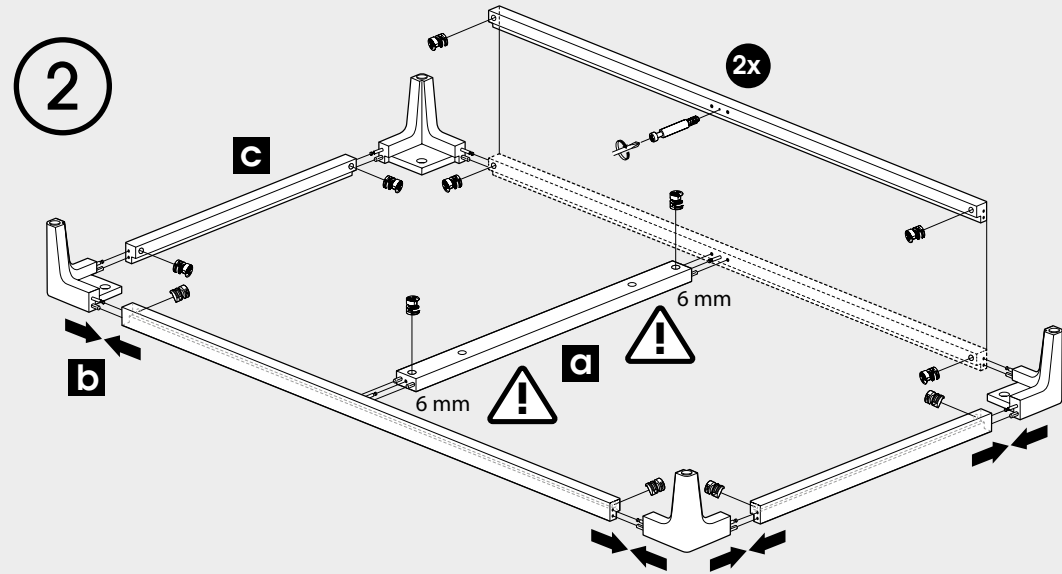
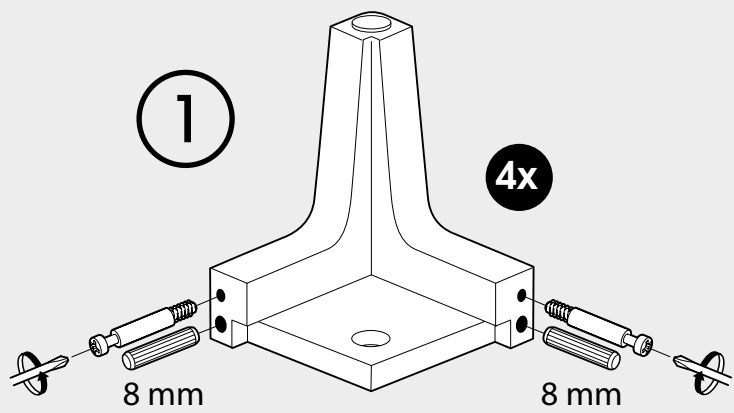


9



HOLZRAHMEN GESAMT TEIL 1  
 CADRE BOIS TOTAL, PARTIE 1  
 WOOD FRAME DEEL 1  
 WOODEN FRAME PART 1





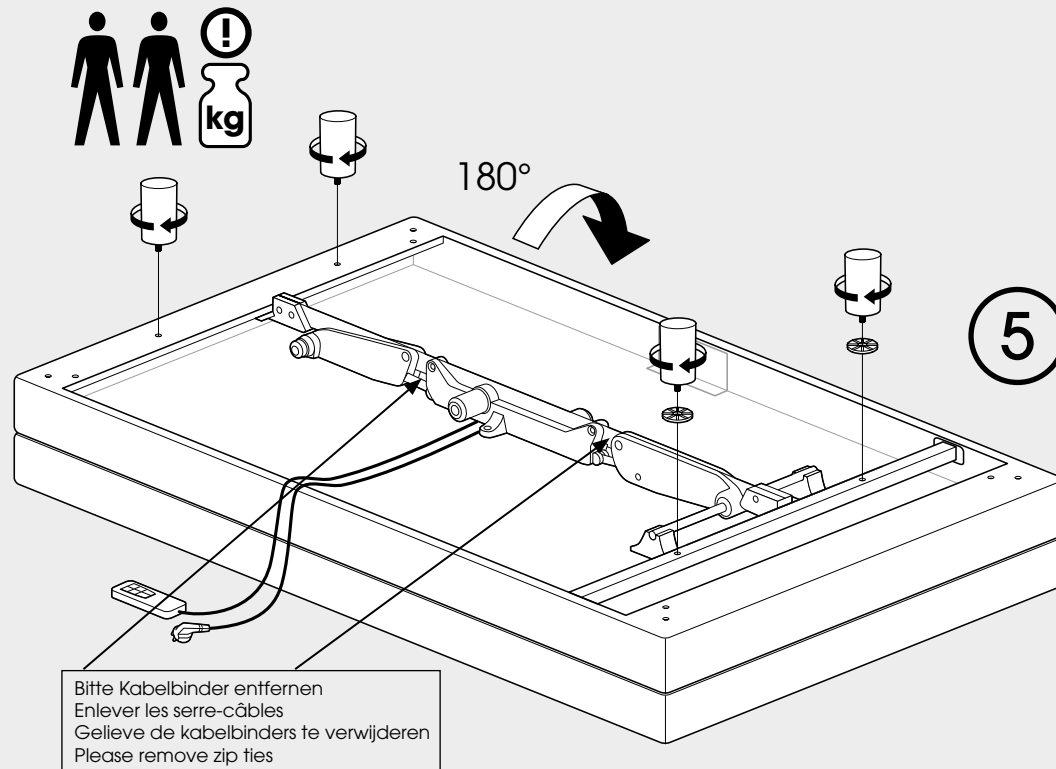
4

Bitte starten Sie mit der Montage der Motorbox analog S.4 bis S.8

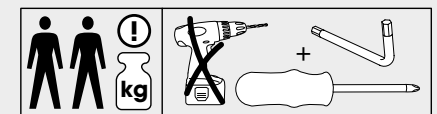
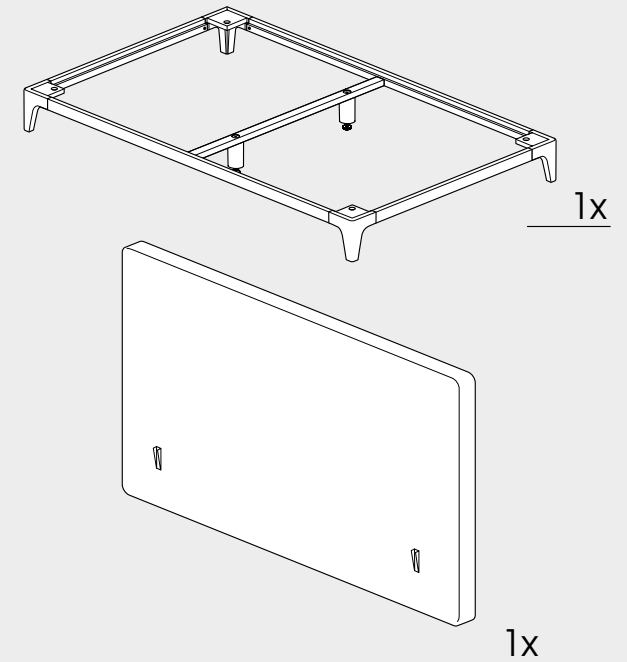
Veuillez commencer par le montage du moteur analogique page 4 à page 8

Begin alsjeblieft met de montage van de motorbox analoog page 4 tot page 8

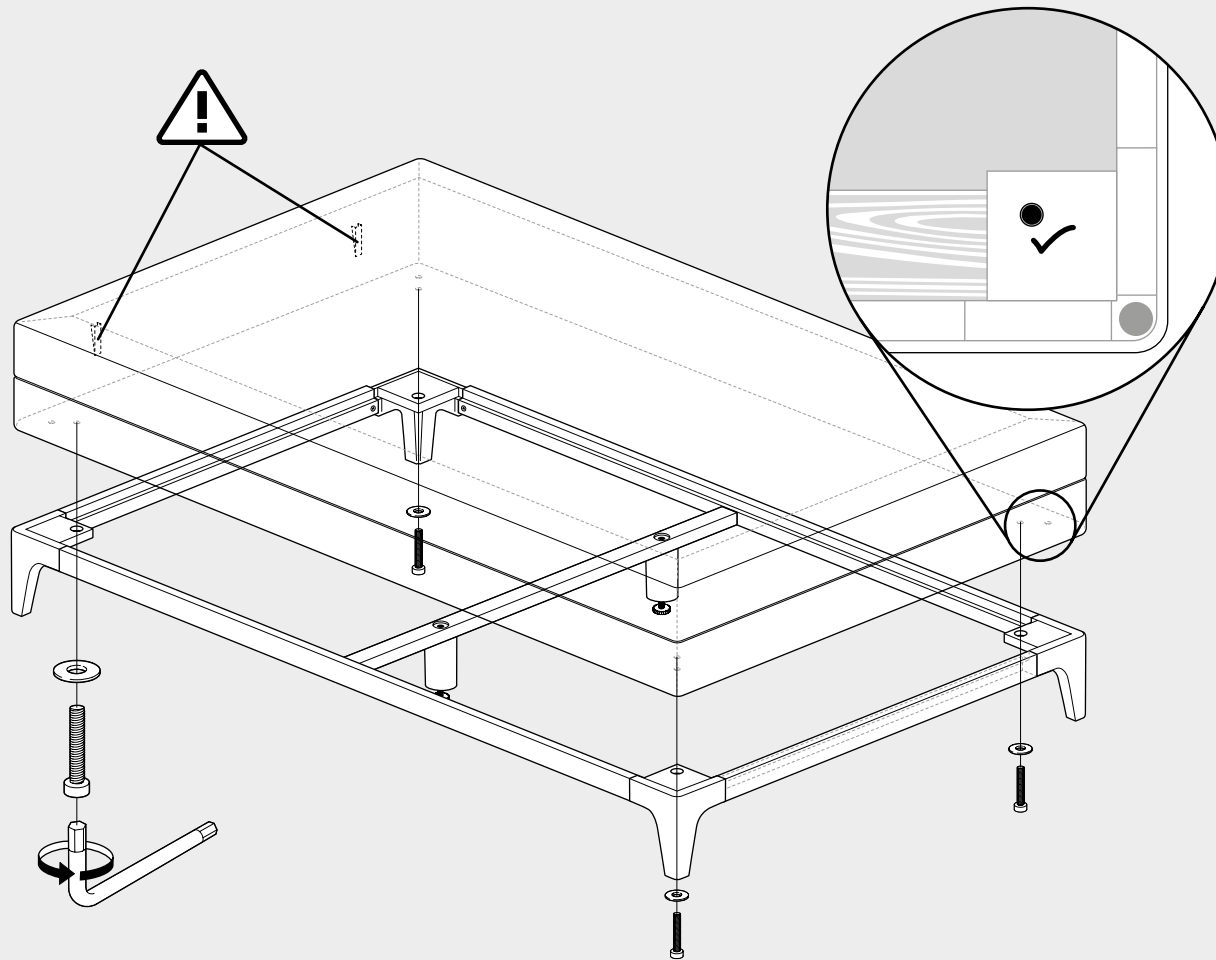
Please start with the assembly of the engine box analogue page 4 to page 8



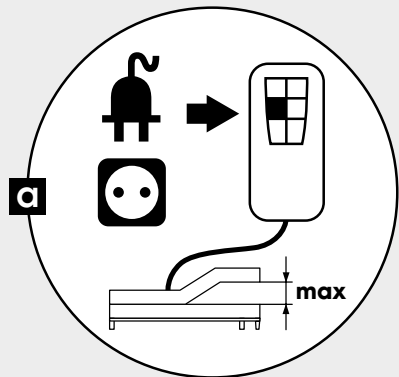
HOLZRAHMEN GESAMT TEIL 2  
CADRE BOIS TOTAL, PARTIE 2  
WOOD FRAME DEEL 2  
WOODEN FRAME PART 2



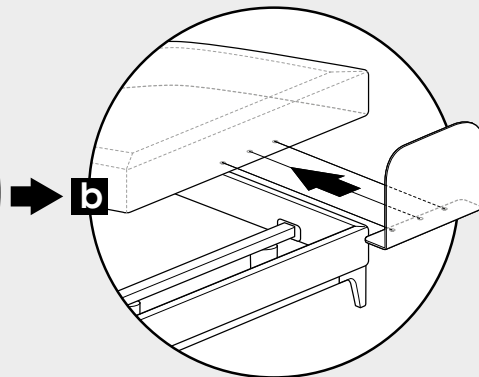
6



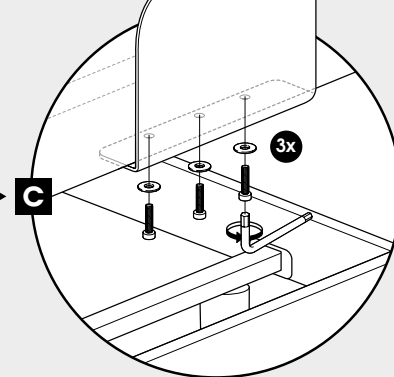
7



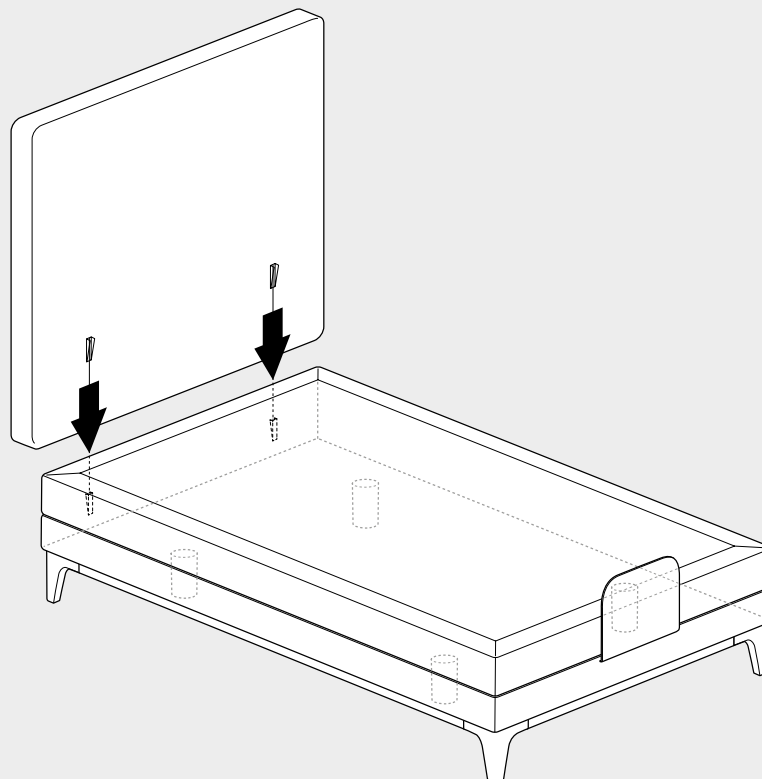
8

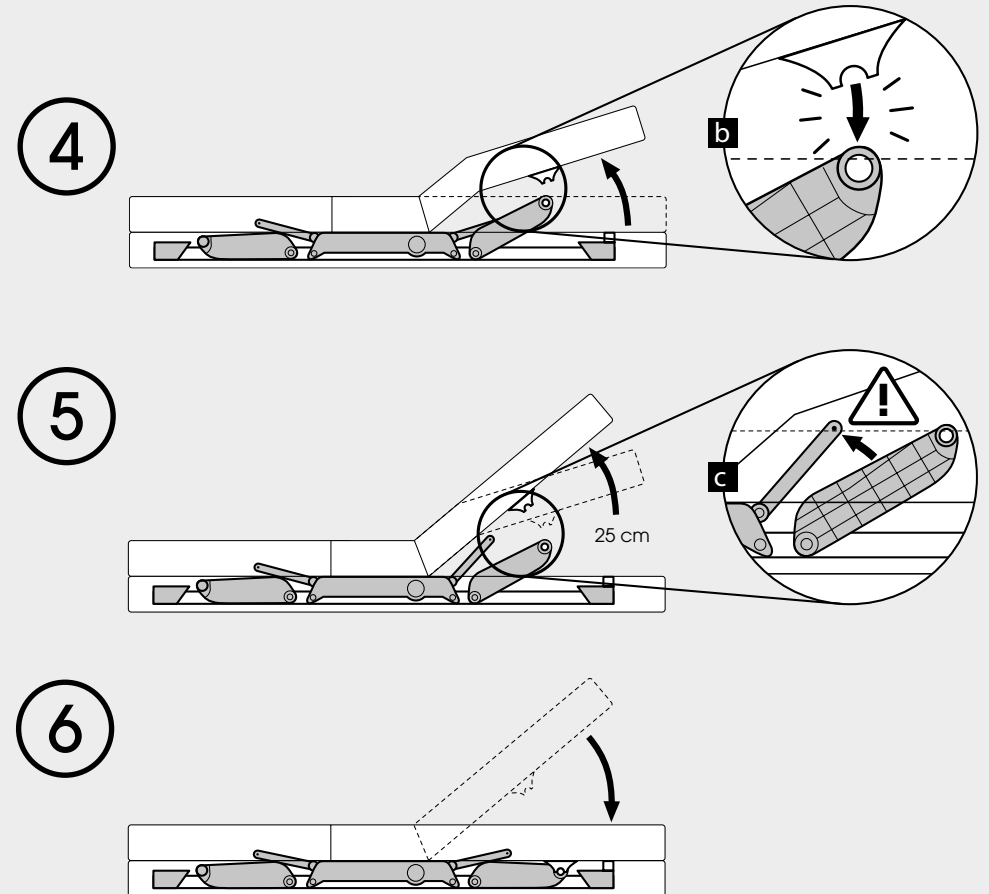
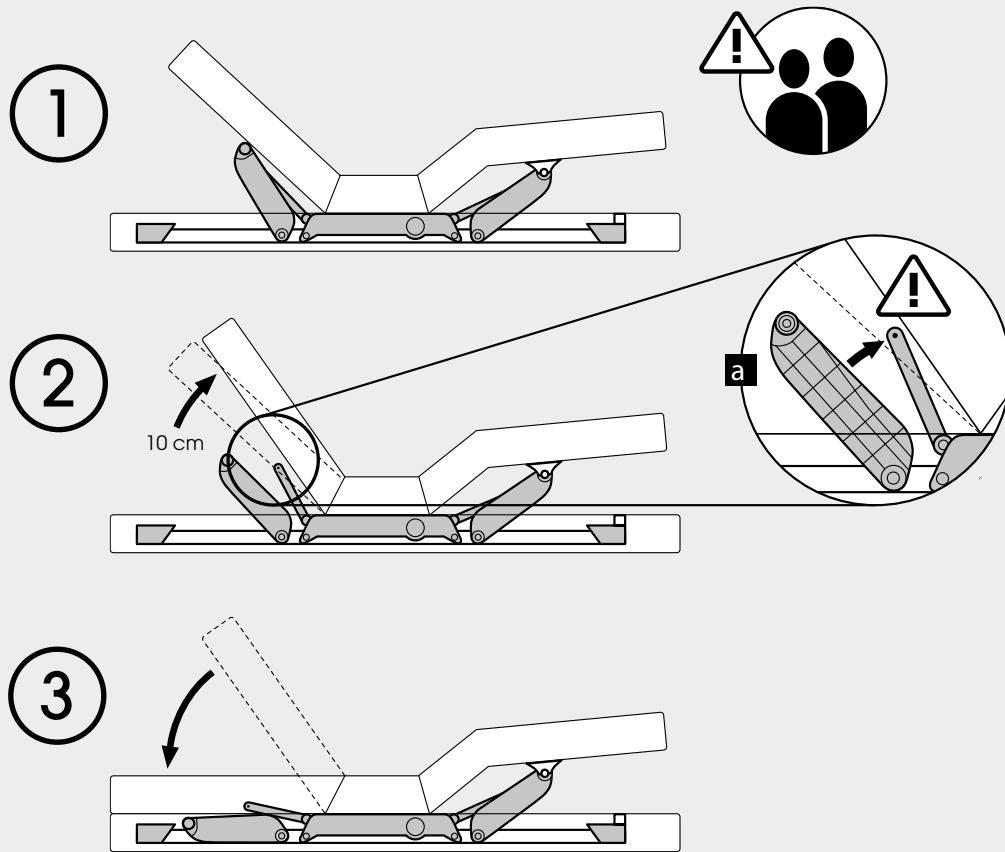


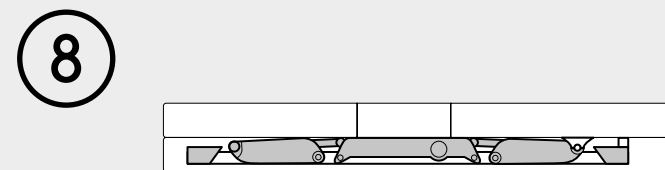
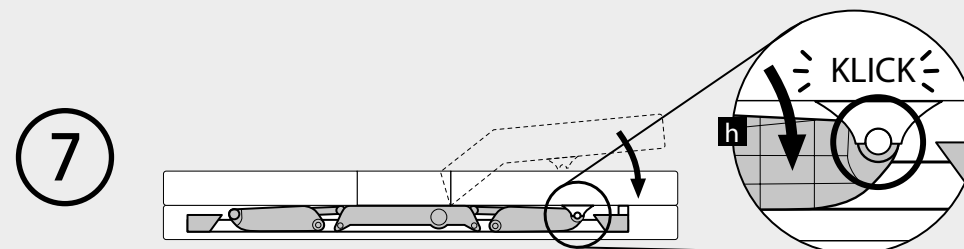
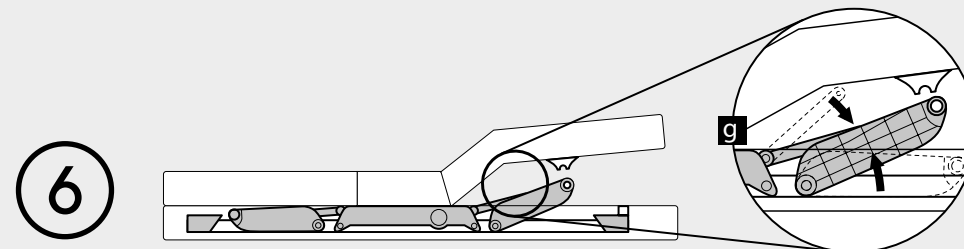
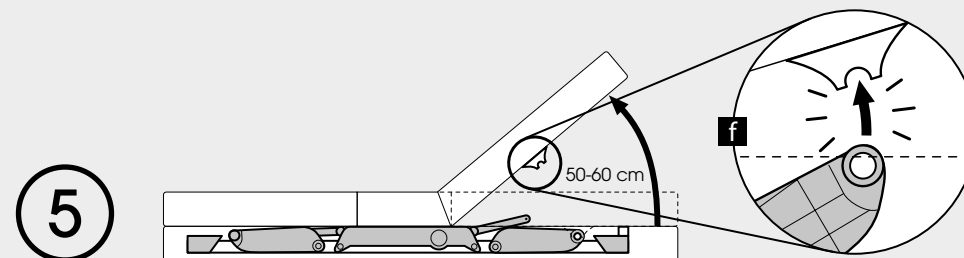
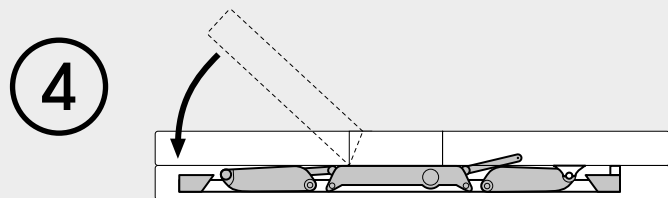
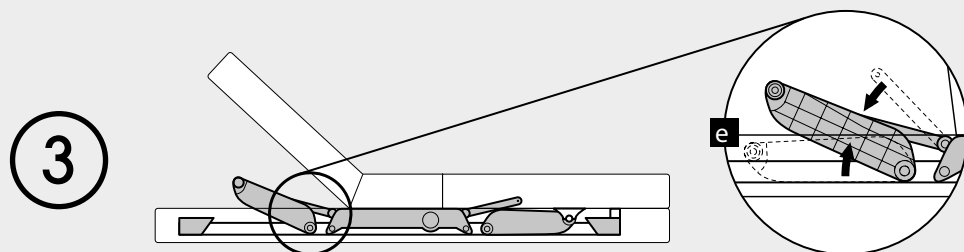
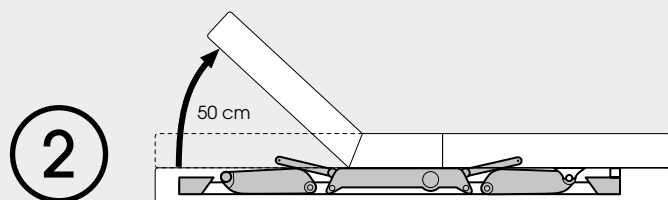
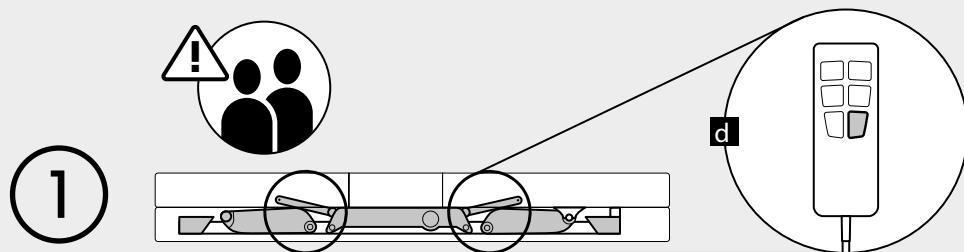
9



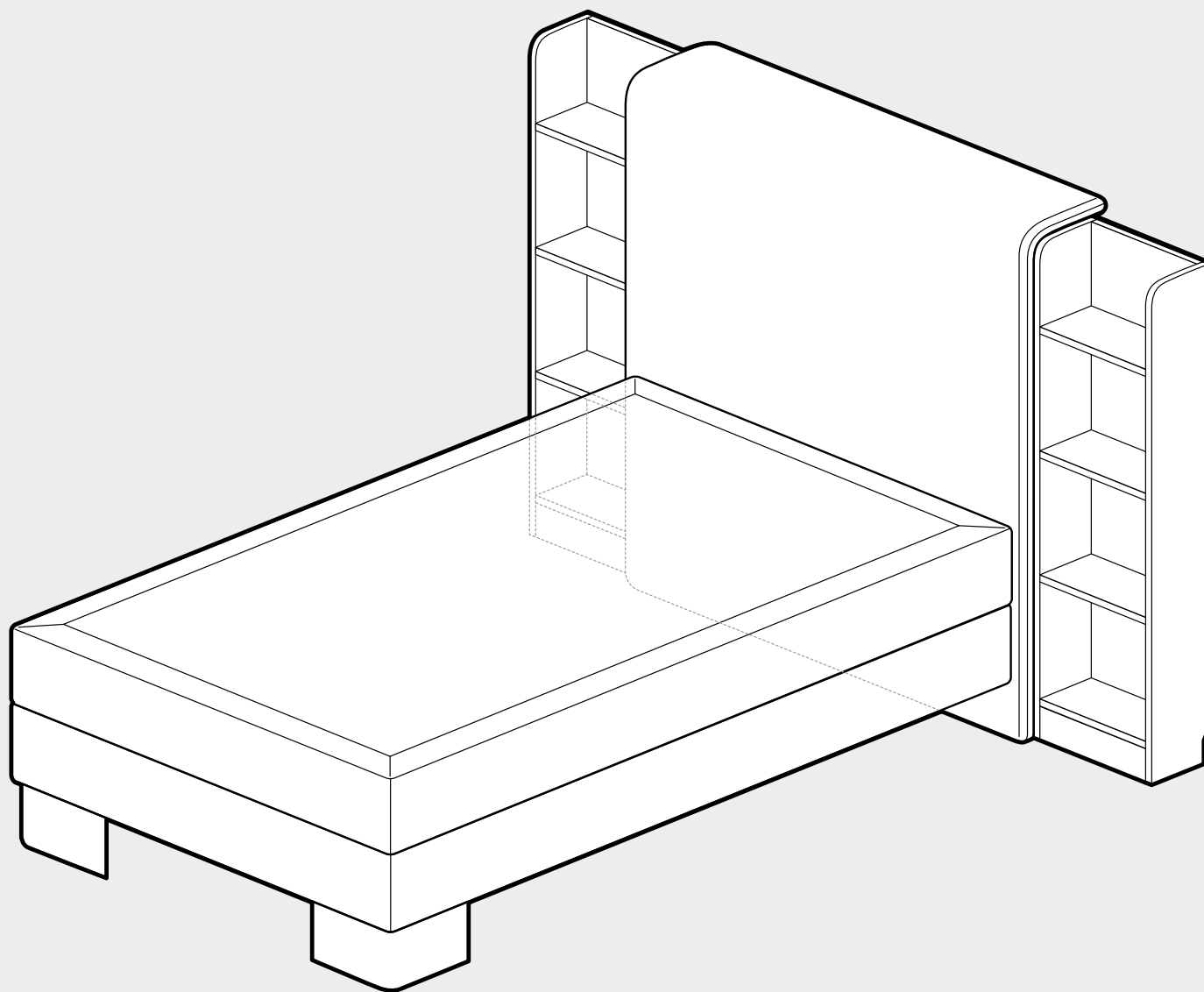
10



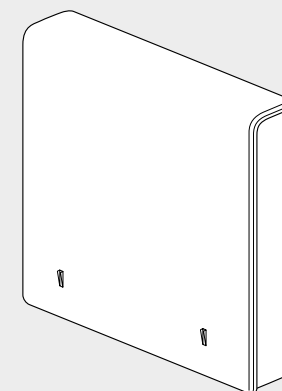




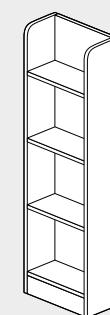




KOPFTEIL MIT REGALEN  
TÊTE DE LIT AVEC ÉTAGÈRES  
HOOFDBORD MET WOOD SIDE STORAGE  
HEADBOARD WITH SHELVES



132 cm



2x

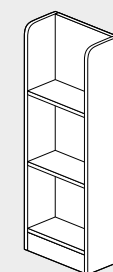


6x



6x

112 cm



2x

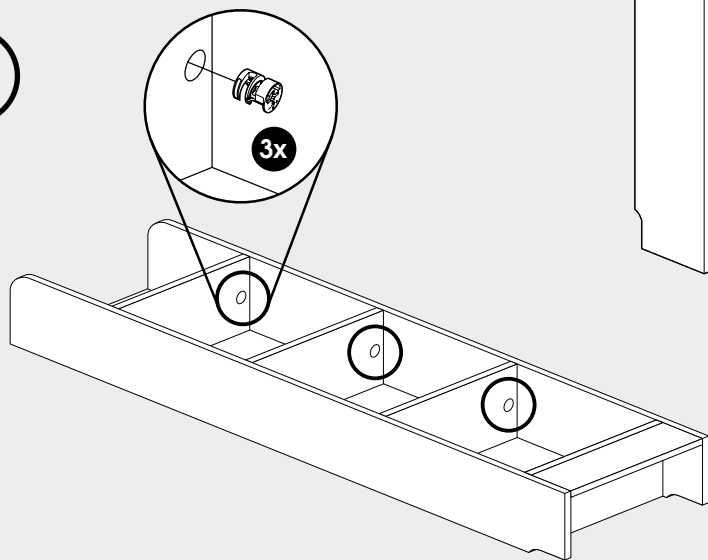


4x

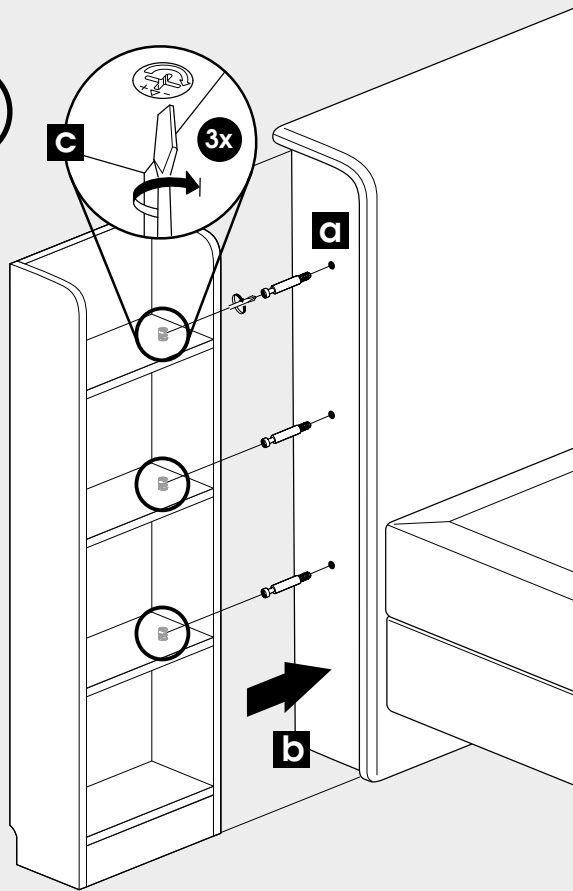


4x

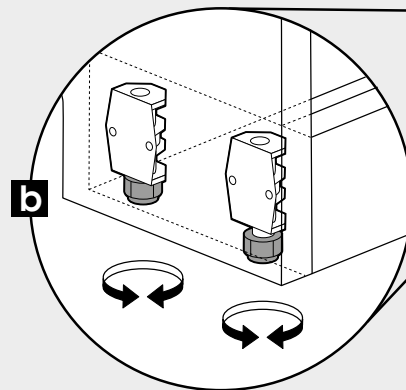
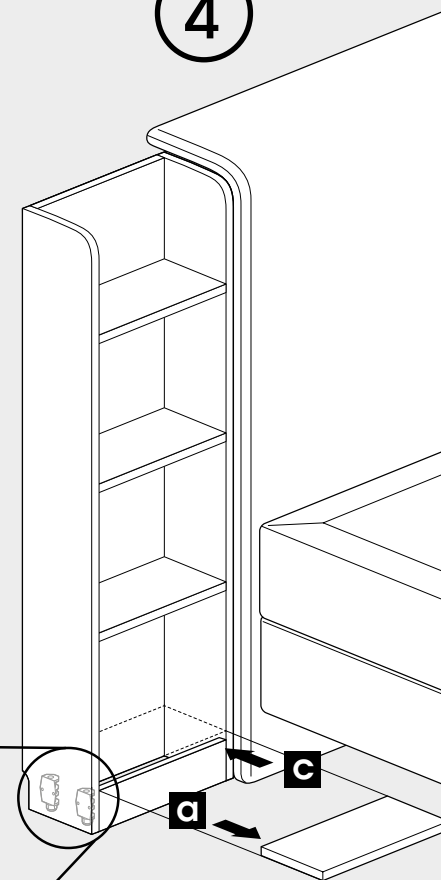
2

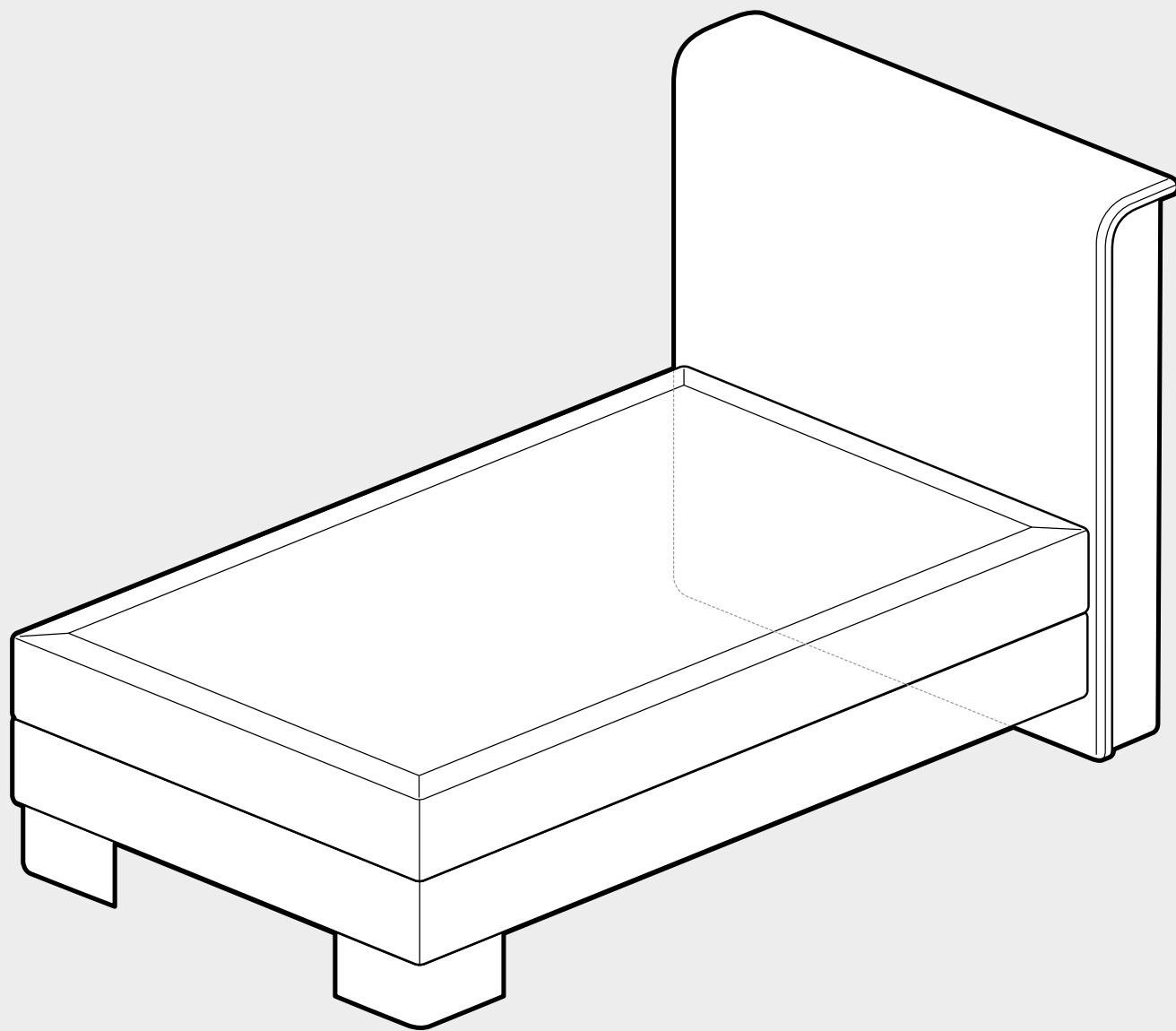


3

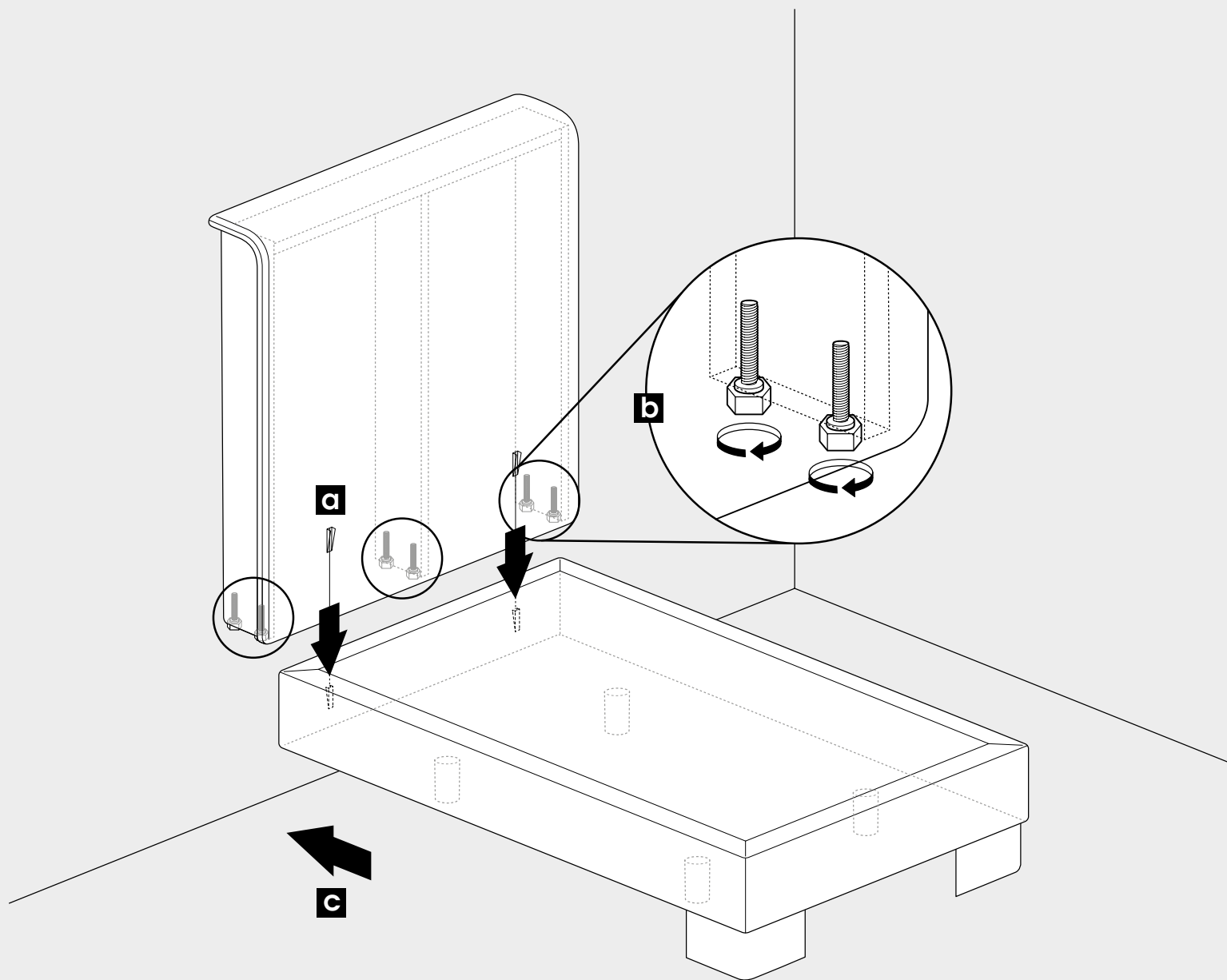


4





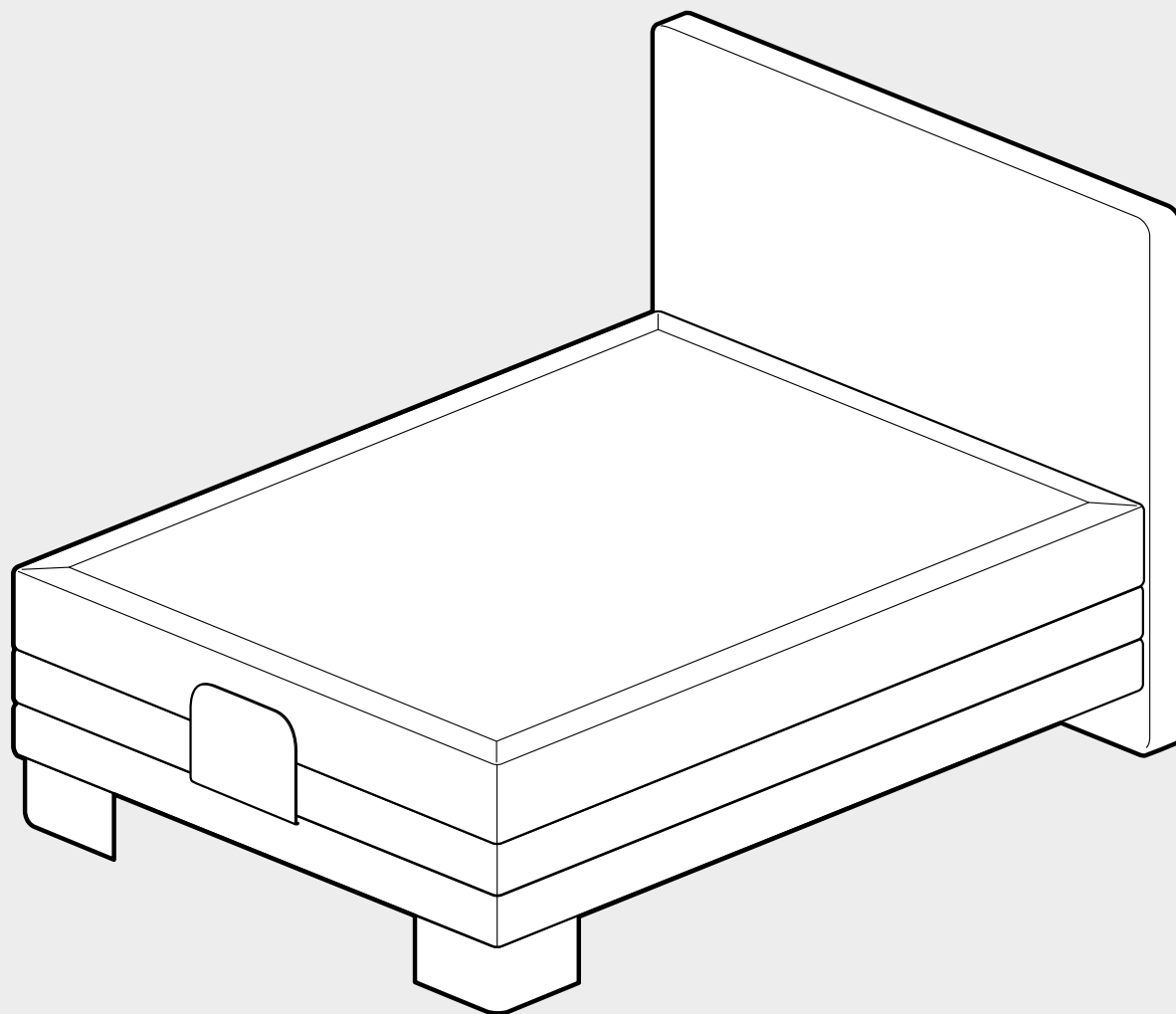
KOPFTEIL MIT SEITENVERBLENDUNGEN  
TÊTE DE LIT AVEC PANNEAUX  
D'HABILLAGE LATÉRAUX  
HOOFDBORD MET ZIJPANELEN  
HEADBOARD WITH SIDE PANELS



KOPFTEIL MIT SEITENVERBLENDUNGEN // TÊTE DE LIT AVEC PANNEAUX D'HABILLAGE LATÉRAUX  
HOOFDBORD MET ZIJPANELEN // HEADBOARD WITH SIDE PANELS

# Einzelbett

(120 cm / 140 cm einteilige Box)



EINZELBETT

BODENSTEHENDES KOPFTEIL

LIT SIMPLE

TÊTE DE LIT POSÉE AU SOL

EÉNPERSOONSBED

MET STAAND HOOFDBORD

SINGLE BED

FLOORSTANDING HEADBOARD

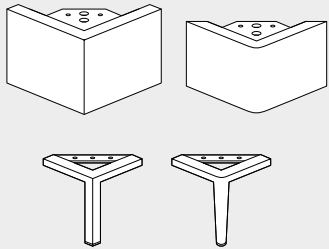
MOTOR BOX CUBIC

120-140 CM

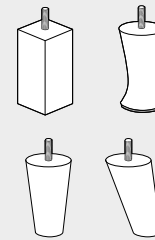
BOXSPRING

# MOTOR BOX CUBIC 120-140cm

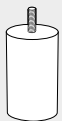
Montageschritte sind nach Fußvarianten ausgerichtet // Les opérations de montage sont décrites en fonction des variantes de pieds  
Montagestappen geranschikt per pootvariant // Assembly steps sorted per leg version



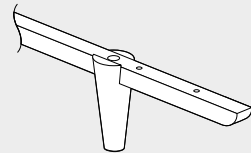
L-FUSS // ROBUST ECHTHOLZ WENGE // METALLFUSS RUND  
METALLFUSS ECKIG // **SEITE 3**  
PIEDS L // BOIS MASSIF WENGÉ VÉRITABLE // PIED MÉTAL ROND  
PIED MÉTAL CARRÉ // **PAGE 3**  
WOOD CUBUS // METAL ROUND  
METAL SQUARE // **PAGE 3/PAGINA 3**  
L-LEG // ROBUST WOOD WENGE // METALLEG ROUND  
METALLEG SQUARE // **PAGE 3**



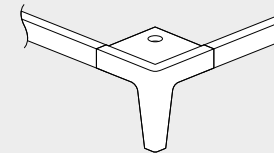
HOLZFUSS GERADE // HOLZFUSS SCHRÄG //  
HOLZFUSS ECKIG // CHAMPAGNERFUSS // **SEITE 11**  
PIED BOIS DROIT // PIED BOIS CONIQUE  
PIED BOIS CARRÉ // PIED CHAMPAGNE // **PAGE 11**  
WOOD ROUND // WOOD OBLIC // WOOD SQUARE  
**PAGE 11/PAGINA 11**  
WOOD LEG STRAIGHT // WOOD LEG SPLAYED  
WOOD LEG SQUARE // CHAMPAGNER LEG // **PAGE 11**



SCHWEBEOPTIK // **SEITE 14**  
ASPECT FLOTTANTE // **PAGE 14**  
ZWEVEND // **PAGE 14/PAGINA 14**  
FLOATING LOOK // **PAGE 14**



HOLZLEISTE VORNE // **SEITE 17**  
TRAVERSE EN BOIS, AVANT // **PAGE 17**  
WOOD BEAM **PAGE 17/PAGINA 17**  
WOODEN FRONT BEAM // **PAGE 17**



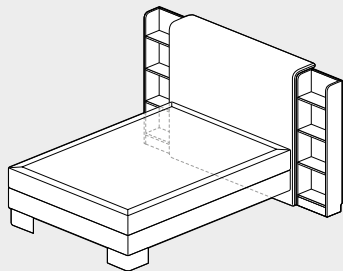
HOLZRAHMEN GESAMT // **SEITE 21**  
CADRE BOIS TOTAL // **PAGE 21**  
WOOD FRAME VOLLEDIG // **PAGE 21/PAGINA 21**  
WOODEN FRAME COMPLETE // **PAGE 21**

NOTABSENKUNG  
**SEITE 26**

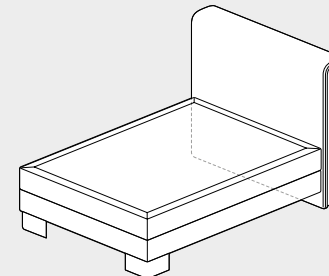
ABAISSEMENT D'URGENCE  
**PAGE 26**

NOODDAALFUNCTIE  
**PAGE 26/PAGINA 26**

EMERGENCY LOWERING  
**PAGE 28**



KOPFTEIL MIT REGALEN  
**SEITE 28**  
TÊTE DE LIT AVEC ÉTAGÈRES  
**PAGE 28**  
HOOFDBORD MET WOOD SIDE  
STORAGE  
**PAGE 28/PAGINA 28**  
HEADBOARD WITH SHELVES  
**PAGE 28**



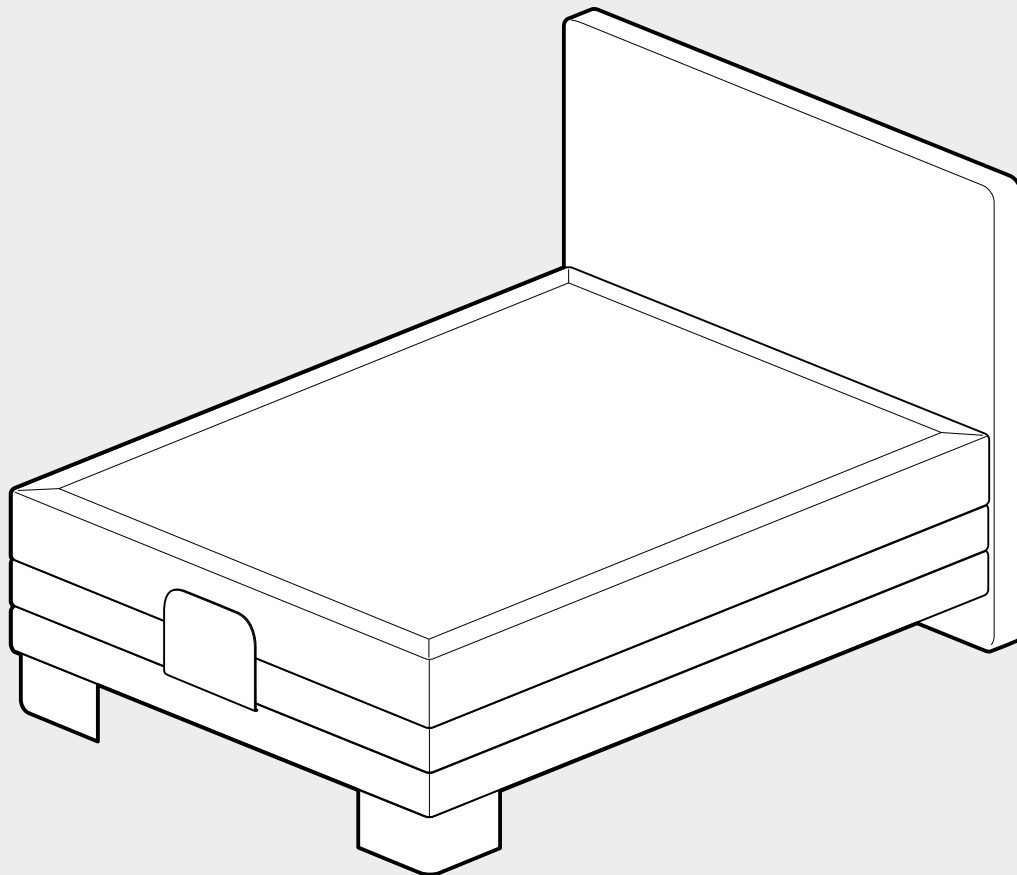
KOPFTEIL MIT SEITEN-  
VERBLENDUNGEN  
**SEITE 30**  
TÊTE DE LIT AVEC PANNEAUX  
D'HABILLAGE LATÉRAUX  
**PAGE 30**  
HOOFDBORD MET ZIJPANELEN  
**PAGE 30/PAGINA 30**  
HEADBOARD WITH SIDE PANELS  
**PAGE 30**

L-FUSS // ROBUST ECHTHOLZ WENGE  
 METALLFUSS RUND // METALLFUSS ECKIG

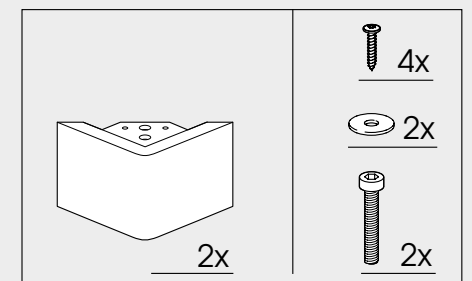
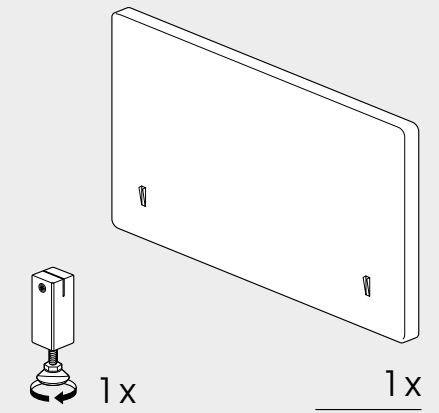
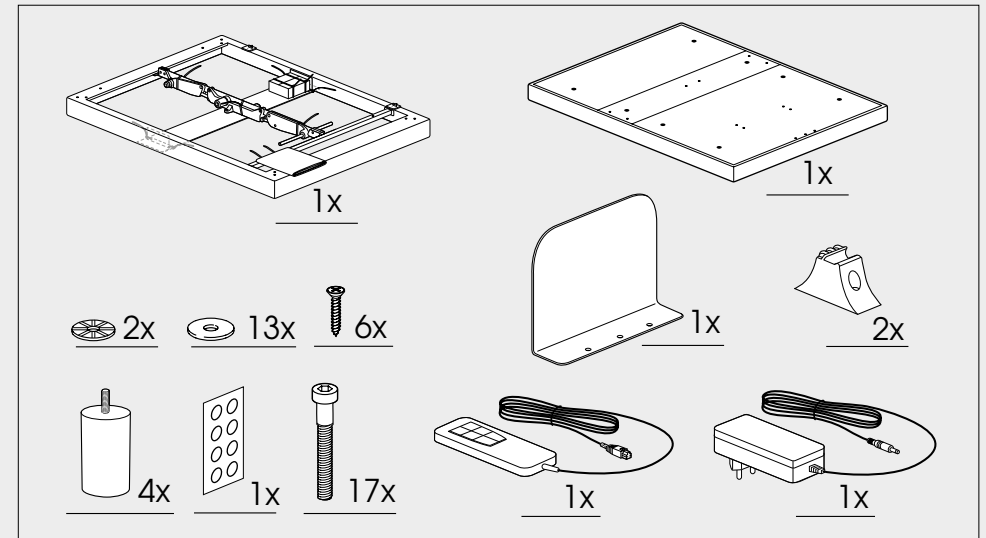
PIEDS L // BOIS MASSIF WENGÉ VÉRITABLE  
 PIED MÉTAL ROND

WOOD CUBUS  
 METAL ROUND // METAL SQUARE

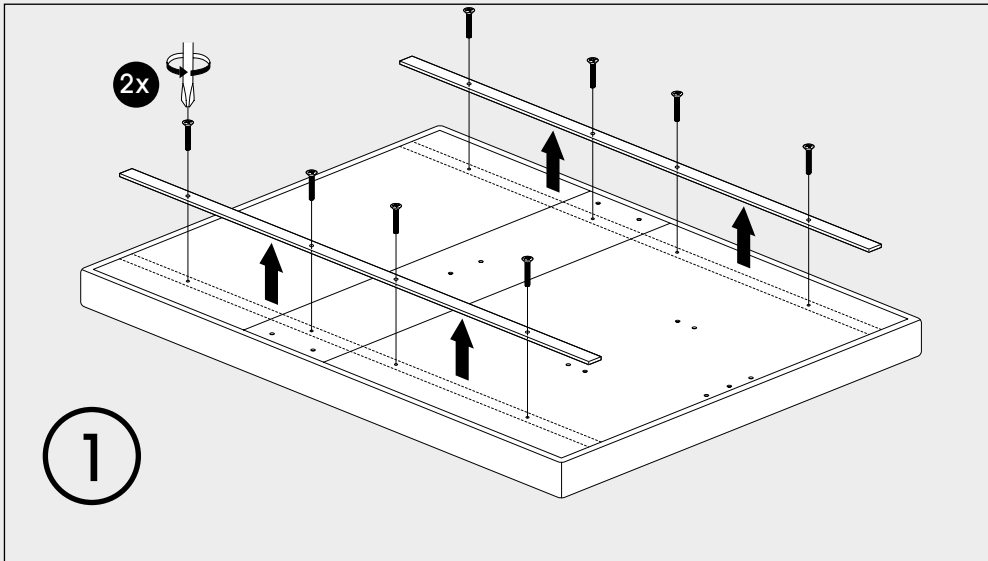
L-LEG // ROBUST WOOD WENGE  
 METALLEG ROUND // METALLEG SQUARE



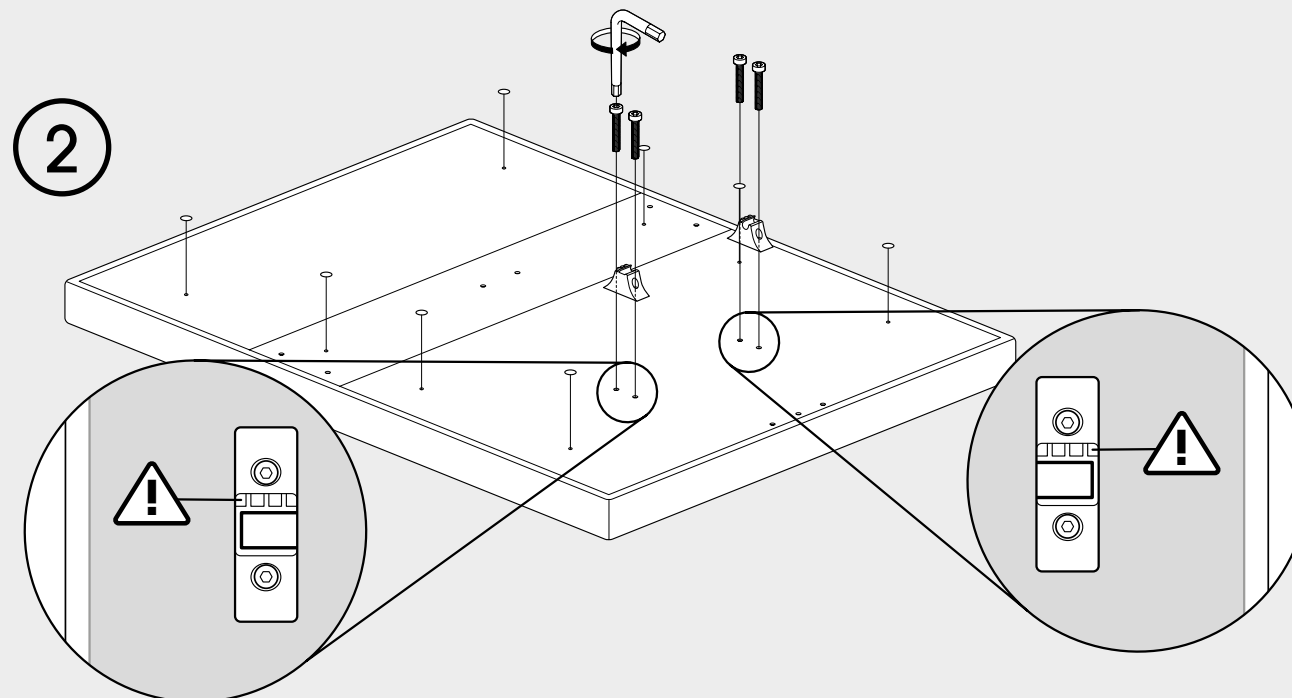
Beispielhafte Darstellung mit Fuß Robust Echtholz Wenge für gesamte „Fußgruppe“ (siehe oben)  
 Présentation schématique d'un lit avec pieds robustes en bois massif véritable (tous les pieds) (voir ci-dessus)  
 Example of bed with leg Robust wood Wenge (see above)  
 Schematische voorstelling van bed met Wood Cubus (zie hierboven)





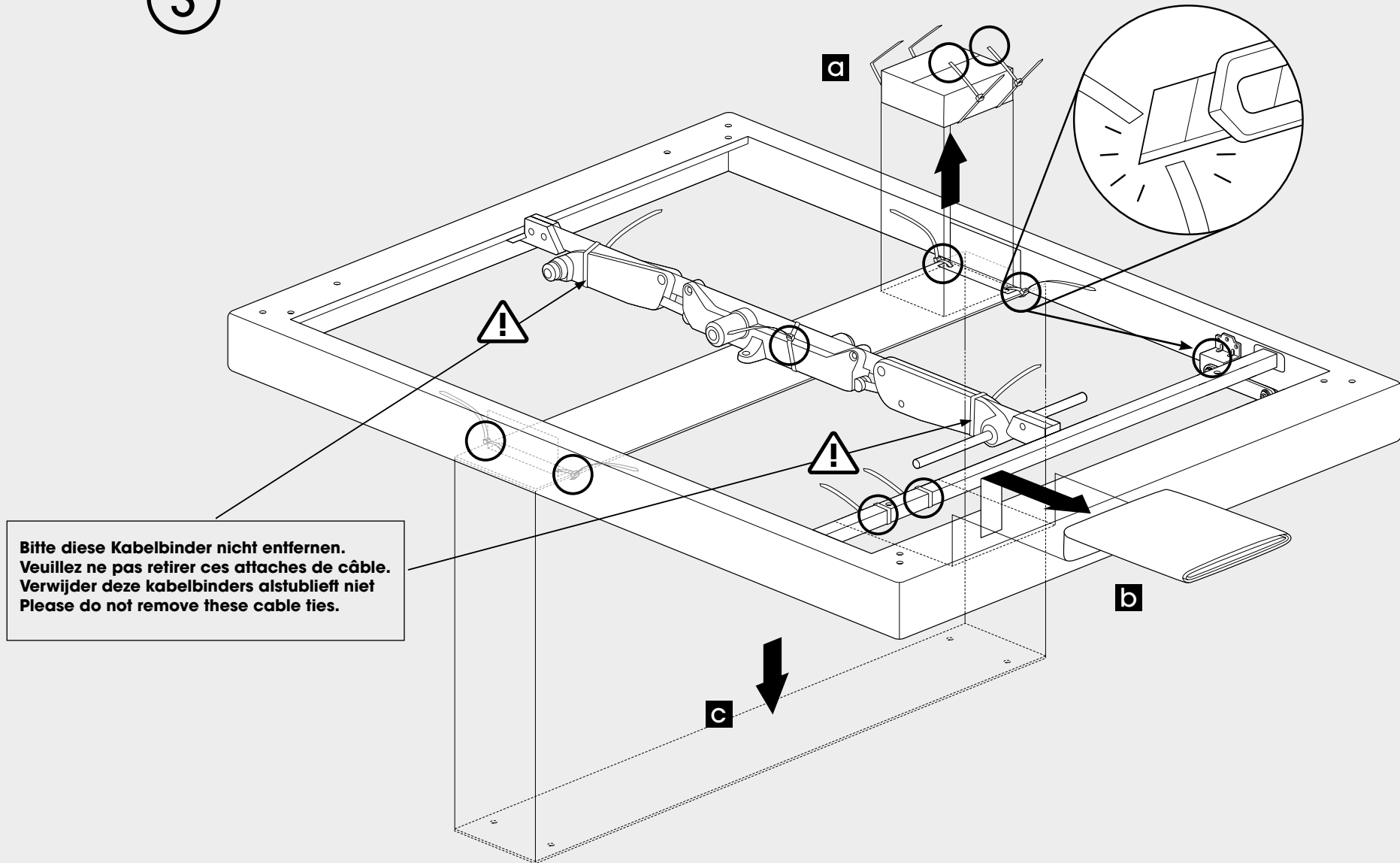


Motorbox Cubic mit einer Breite von 120 & 140cm  
 Motor Box Cubic d'une largeur de 120 & 140cm  
 Motor Box Cubic met een breedte van 120 & 140cm  
 Motor Box Cubic with a width of 120 & 140cm



Montage der Motorbox  
 Montage du moteur  
 Montage van de motorbox  
 Assembly of the engine box

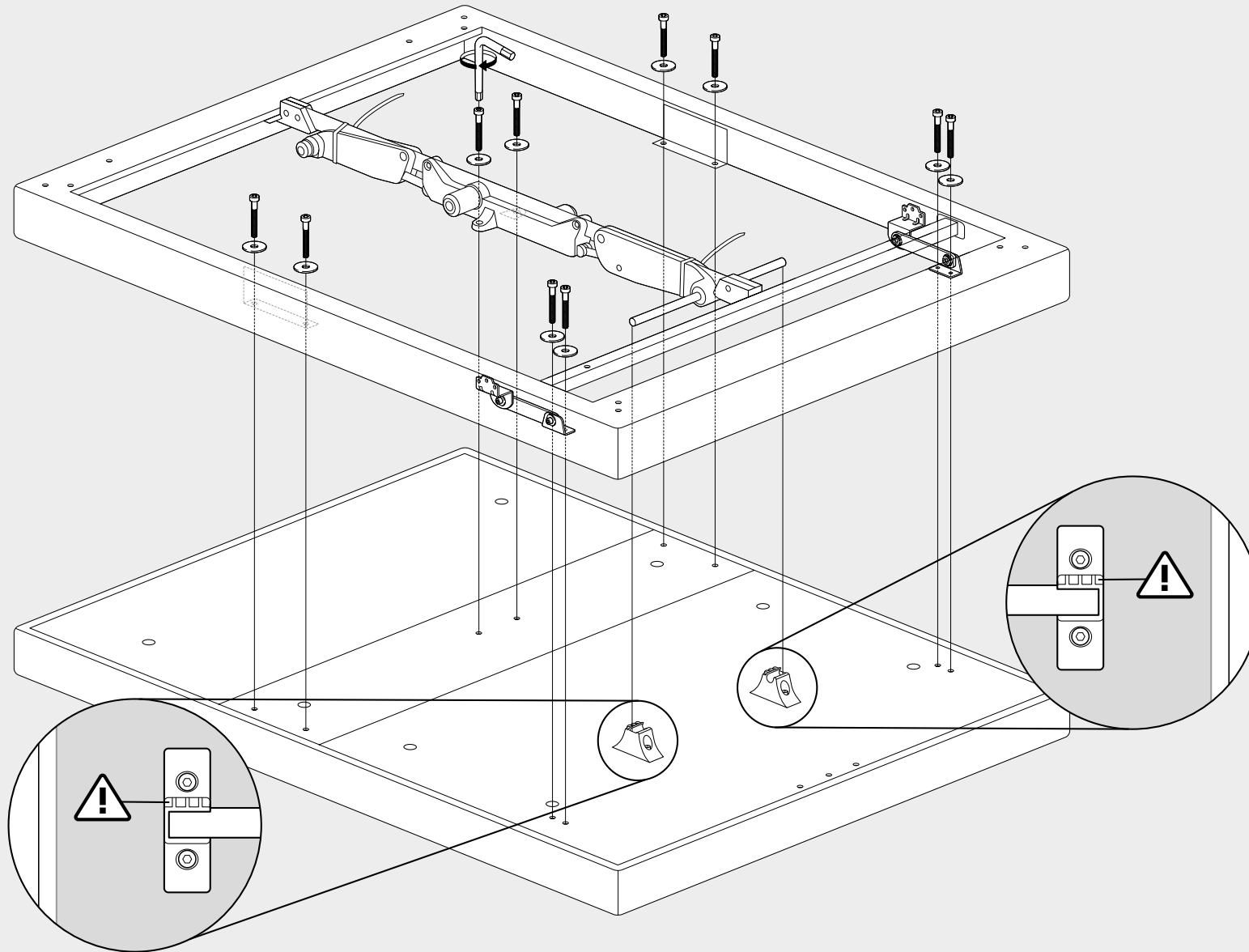
3



**Bitte diese Kabelbinder nicht entfernen.  
Veuillez ne pas retirer ces attaches de câble.  
Verwijder deze kabelbinders alstublieft niet  
Please do not remove these cable ties.**

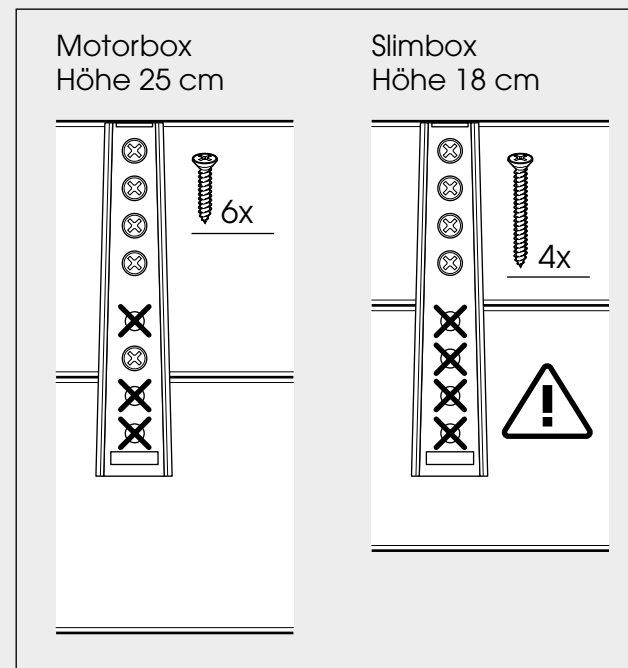
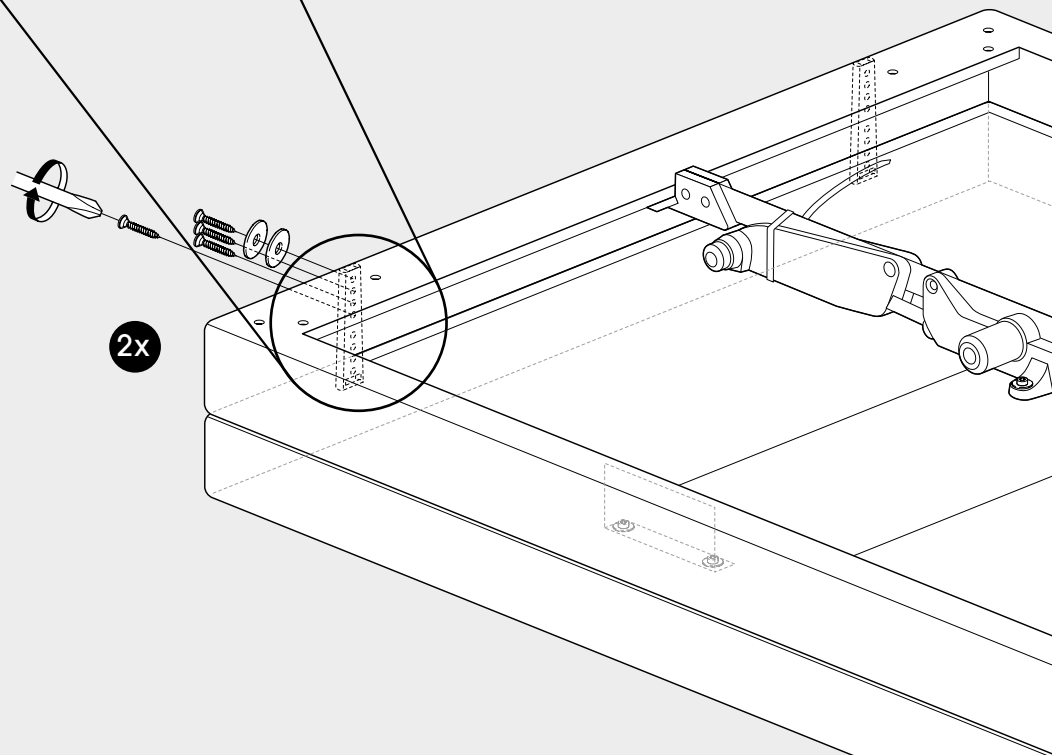
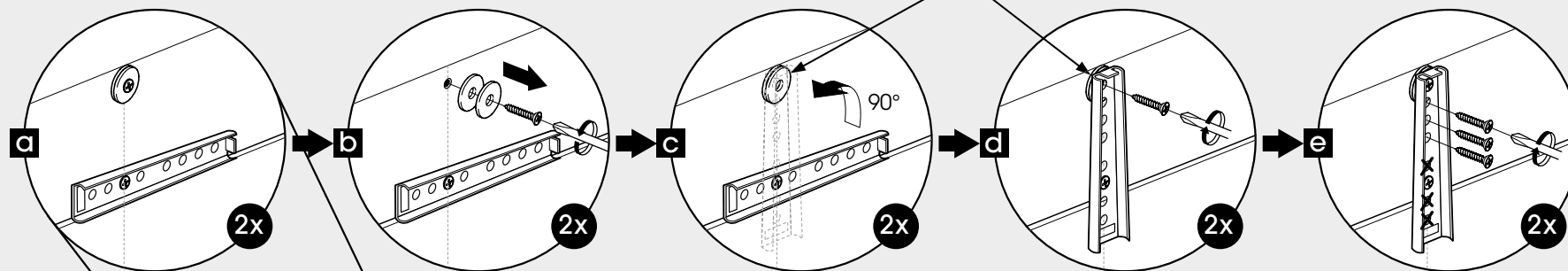
Montage der Motorbox  
Montage du moteur  
Montage van de motorbox  
Assembly of the engine box

4



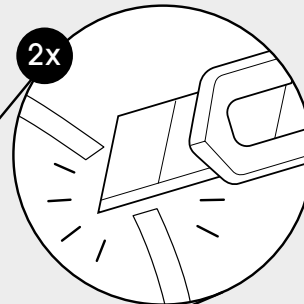
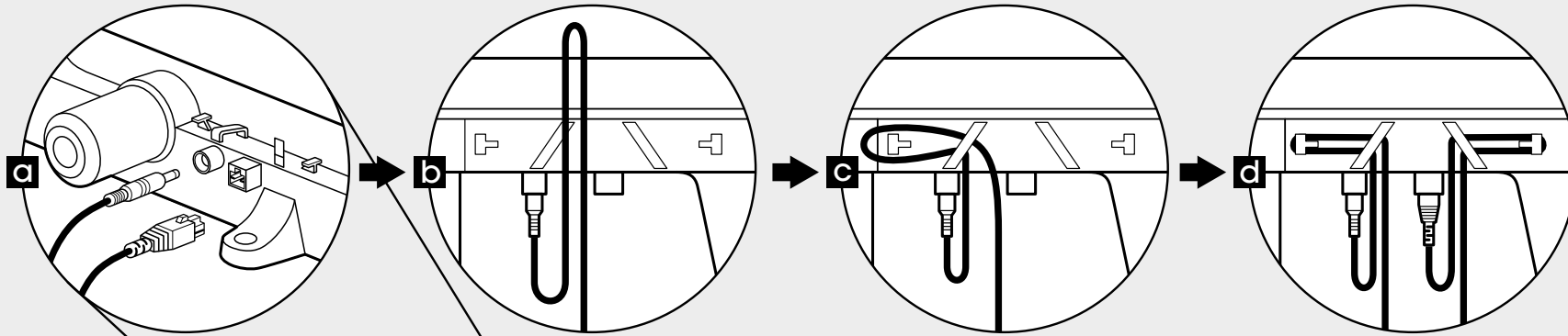
Montage der Motorbox  
Montage du moteur  
Montage van de motorbox  
Assembly of the engine box

5

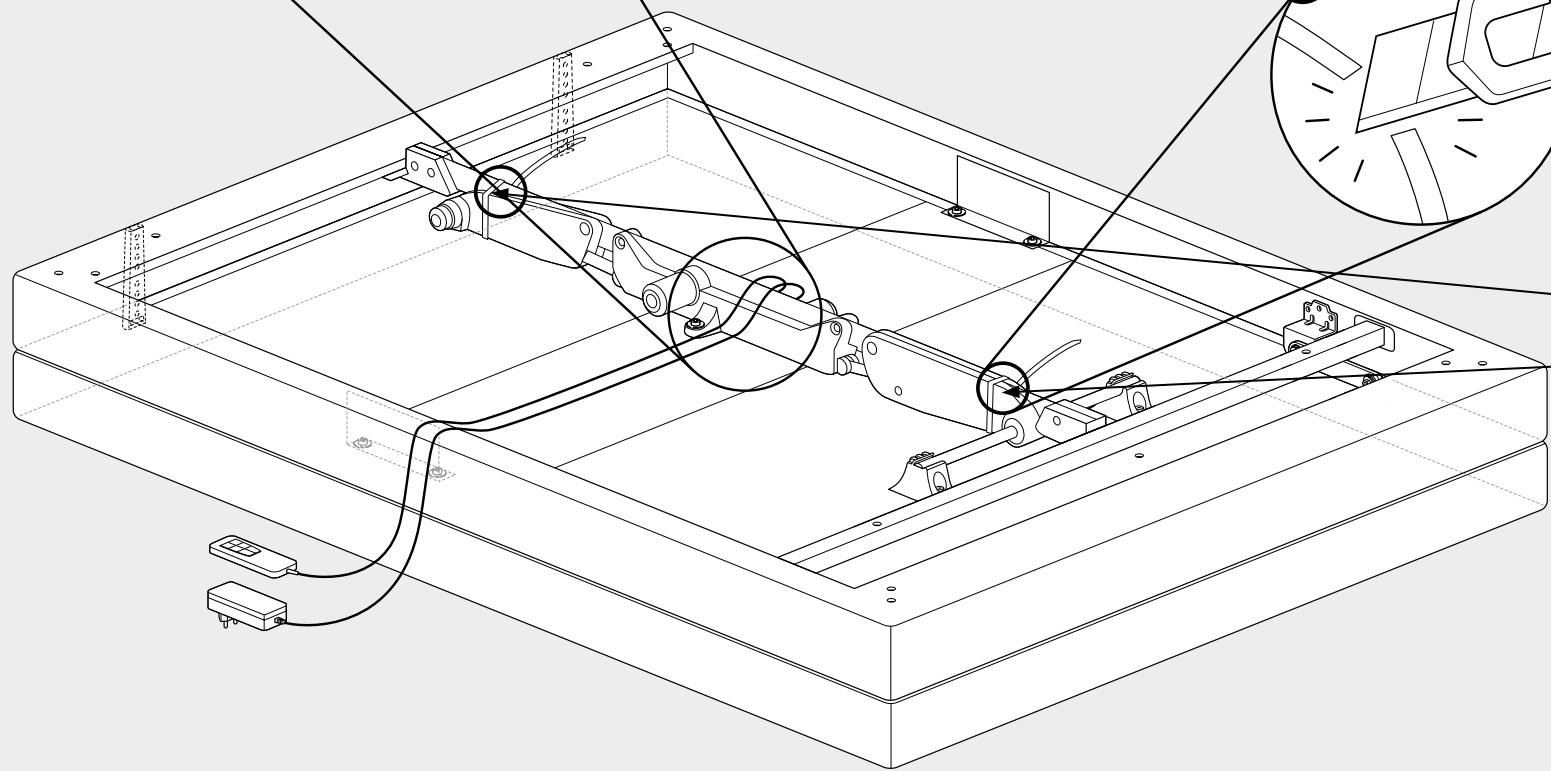


Montage der Motorbox  
Montage du monteur  
Montage van de motorbox  
Assembly of the engine box

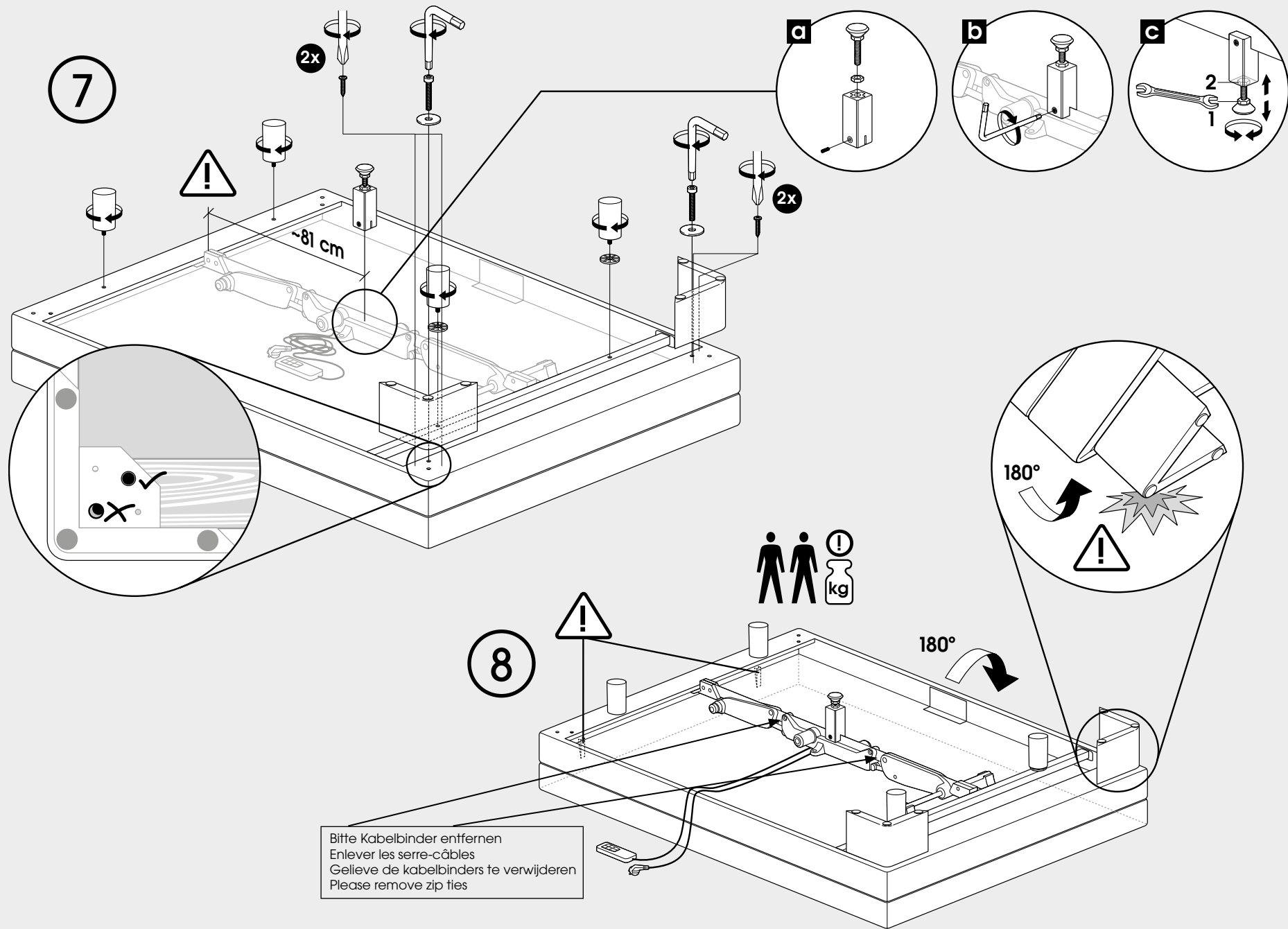
6



Bitte Kabelbinder entfernen  
Enlever les revettes  
Gelijke de kabelbinders te verwijderen  
Please remove zip ties

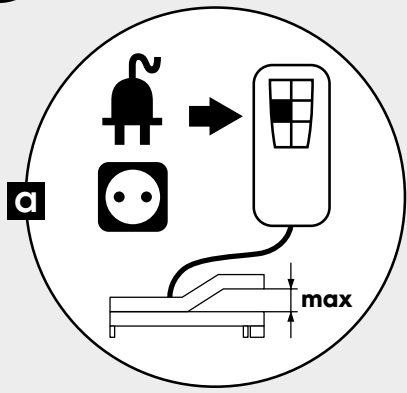


Montage der Motorbox  
Montage du moteur  
Montage van de motorbox  
Assembly of the engine box

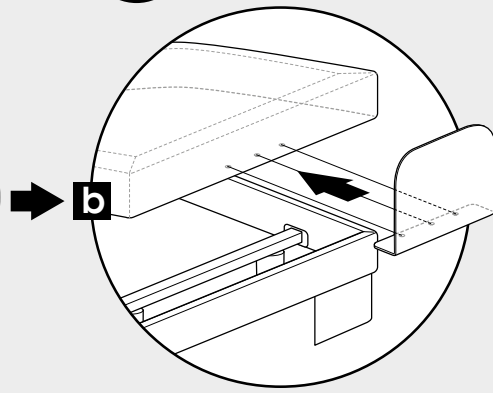


Bitte Kabelbinder entfernen  
 Enlever les serre-câbles  
 Gelieve de kabelbinders te verwijderen  
 Please remove zip ties

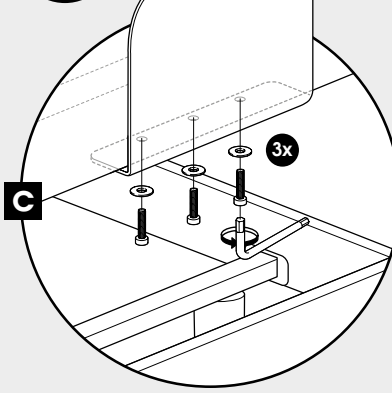
9



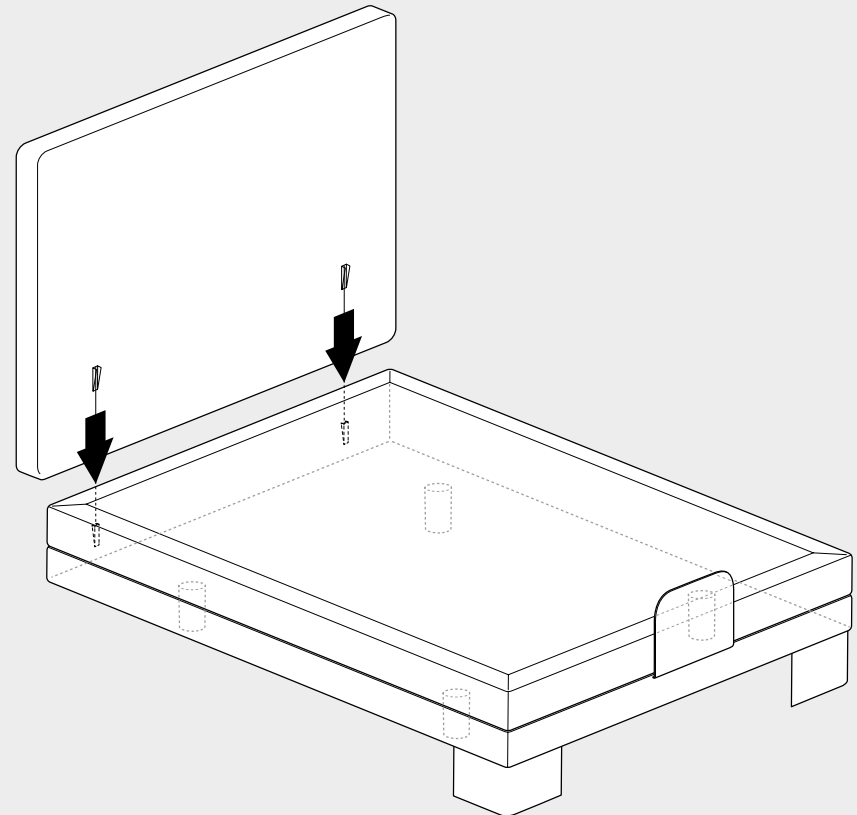
10



11



12

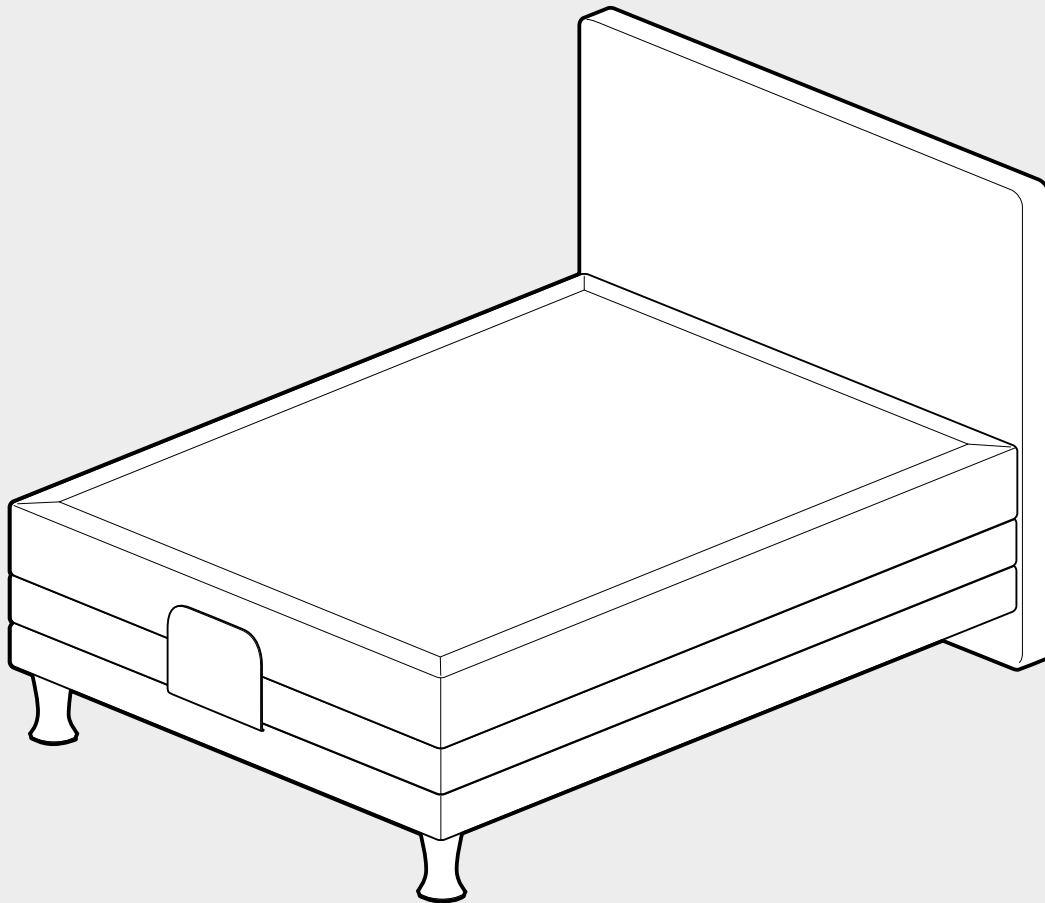


L-FUSS // ROBUST ECHTHOLZ WENGE // METALLFUSS RUND // METALLFUSS ECKIG • PIEDS L // BOIS MASSIF WENGÉ // VÉRITABLE PIED MÉTAL ROND // PIED MÉTAL CARRÉ  
 WOOD CUBUS // METAL ROUND // METAL SQUARE • L-LEG // ROBUST WOOD WENGE // METALLEG ROUND // METALLEG SQUARE

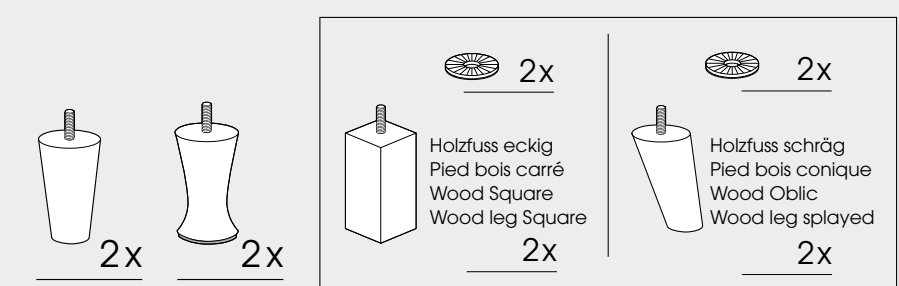
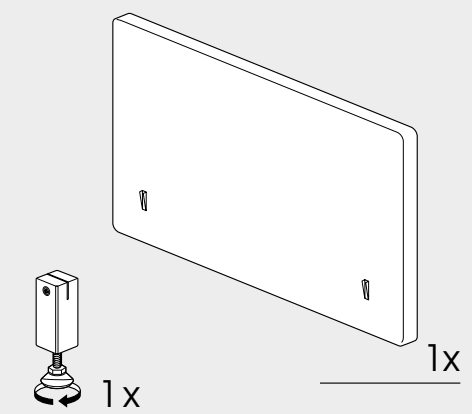
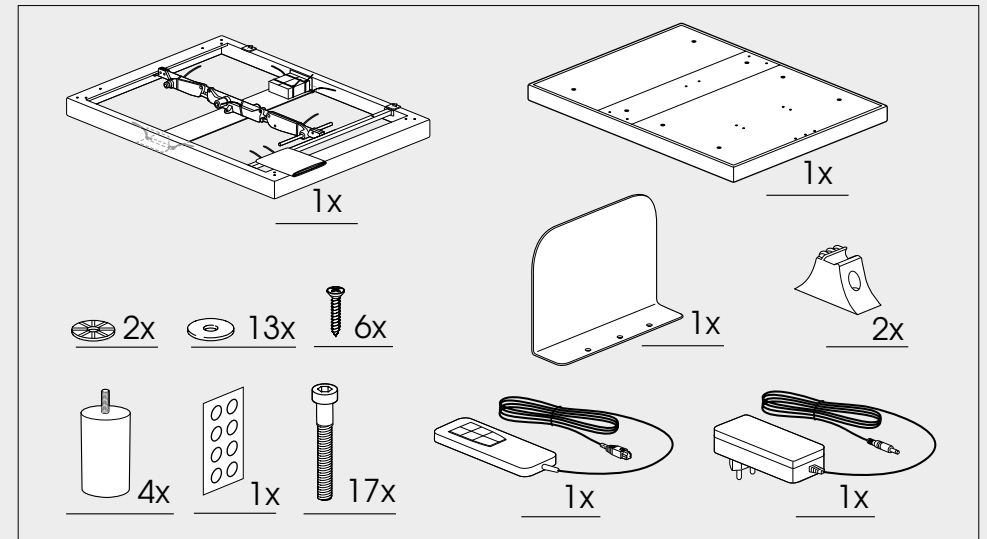
HOLZFUSS GERADE // HOLZFUSS SCHRÄG  
 HOLZFUSS ECKIG // CHAMPAGNERFUSS  
 PIED BOIS DROIT // PIED BOIS CONIQUE  
 PIED BOIS CARRÉ // PIED CHAMPAGNE

WOOD ROUND // WOOD OBLIC  
 WOOD SQUARE

WOOD LEG STRAIGHT // WOOD LEG SPLAYED  
 WOOD LEG SQUARE // CHAMPAGNER LEG



Beispielhafte Darstellung mit Champagnerfuß für gesamte „Fußgruppe“ (siehe oben)  
 Représentation schématique d'un lit avec pieds champagne (tous les pieds) (voir ci-dessus)  
 Example of bed with leg Champagner (see above)





1

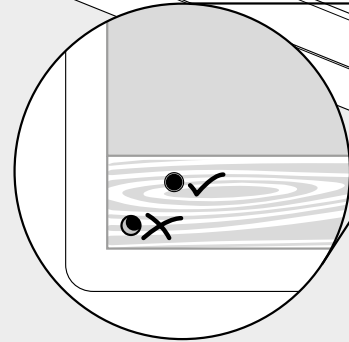
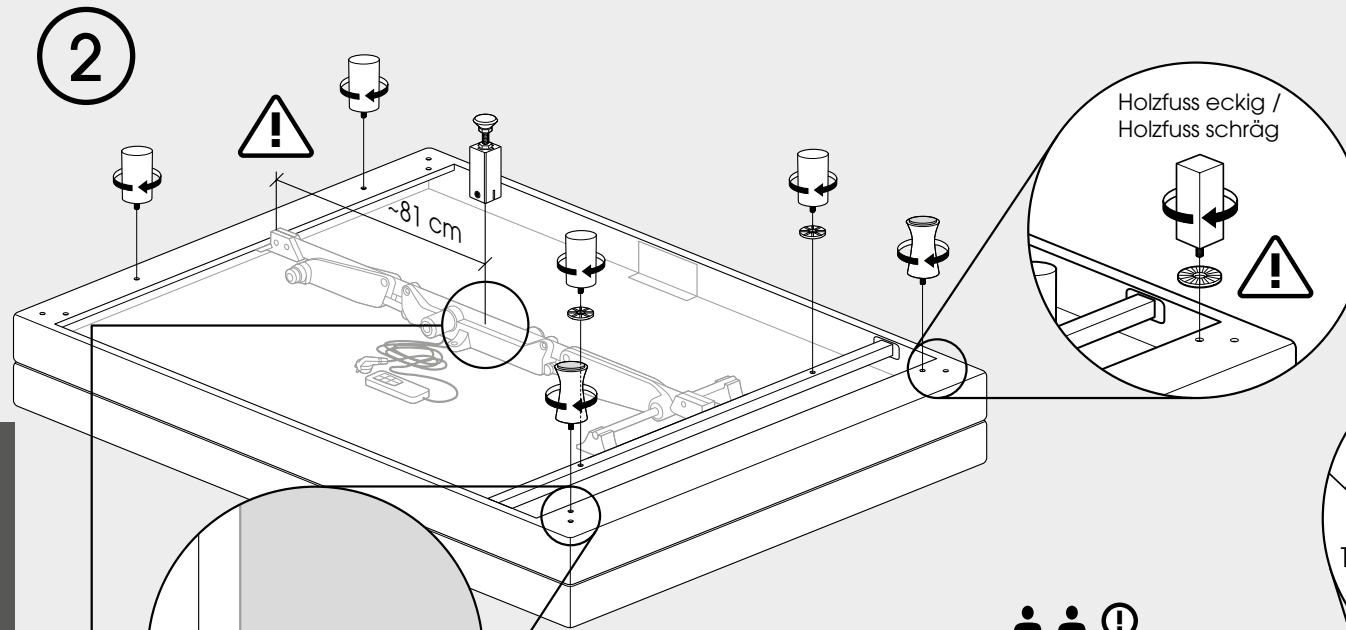
Bitte starten Sie mit der Montage der Motorbox analog S.4 bis S.8

Veuillez commencer par le montage du moteur analogue page 4 à page 8

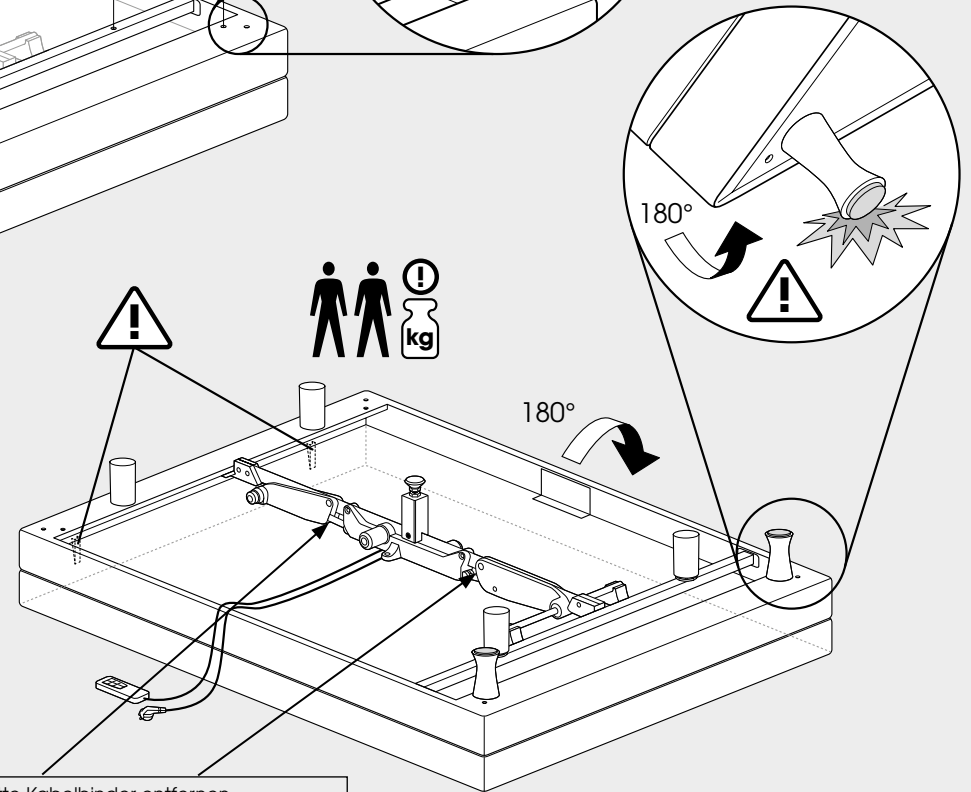
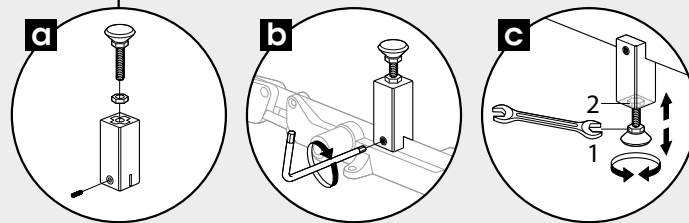
Begin alsjeblieft met de montage van de motorbox analoog page 4 tot page 8

Please start with the assembly of the engine box analogue page 4 to page 8

2



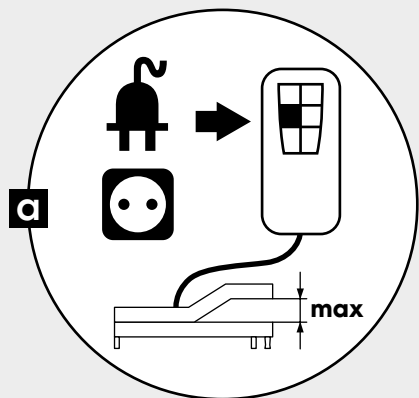
3



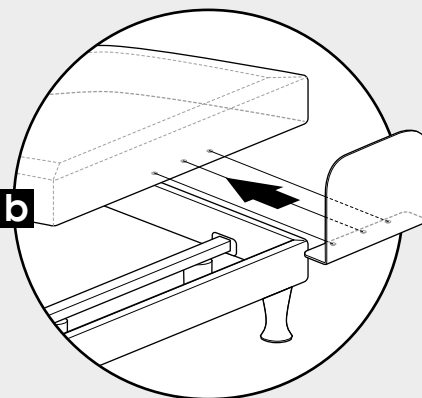
Bitte Kabelbinder entfernen  
Enlever les serre-câbles  
Gelieve de kabelbinders te verwijderen  
Please remove zip ties

HOLZFUSS GERADE // HOLZFUSS SCHRÄG // HOLZFUSS ECKIG // CHAMPAGNERFUSS  
PIED BOIS DROIT // PIED BOIS CONIQUE PIED BOIS CARRÉ // PIED CHAMPAGNE  
WOOD ROUND // WOOD OBLIC // WOOD SQUARE  
WOOD LEG STRAIGHT // WOOD LEG SPLAYED // WOOD LEG SQUARE // CHAMPAGNER LEG

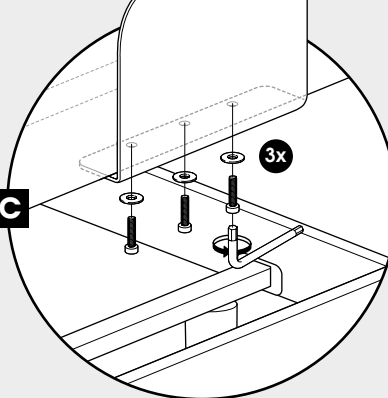
4



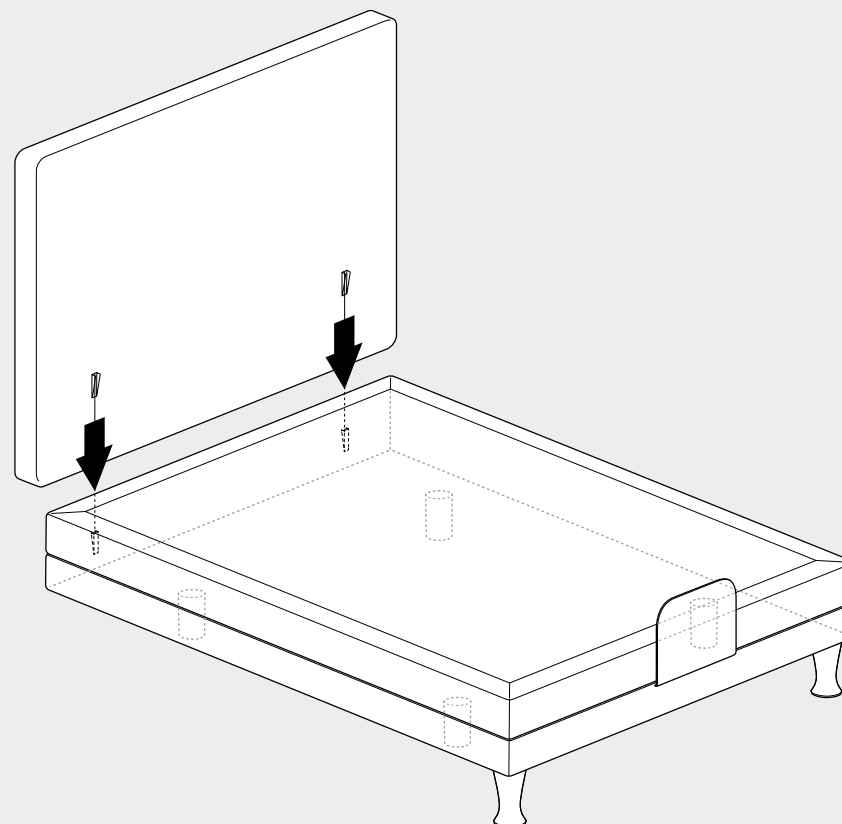
5



6

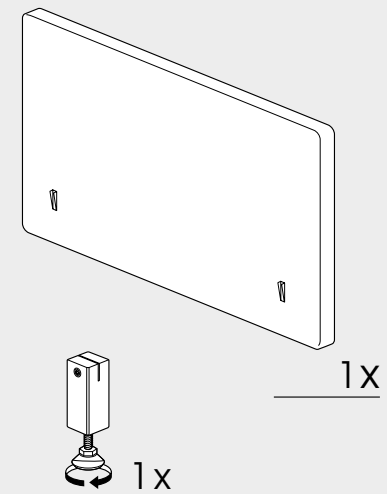
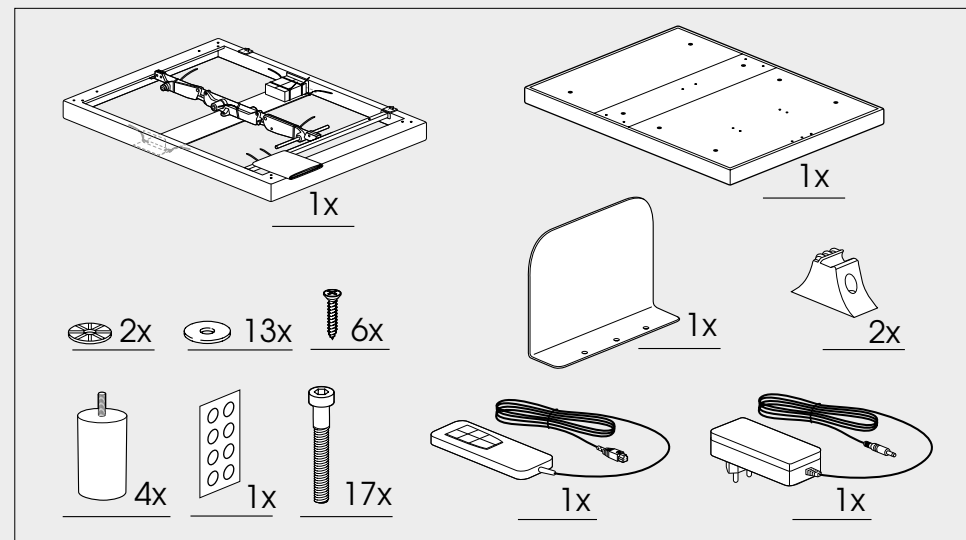
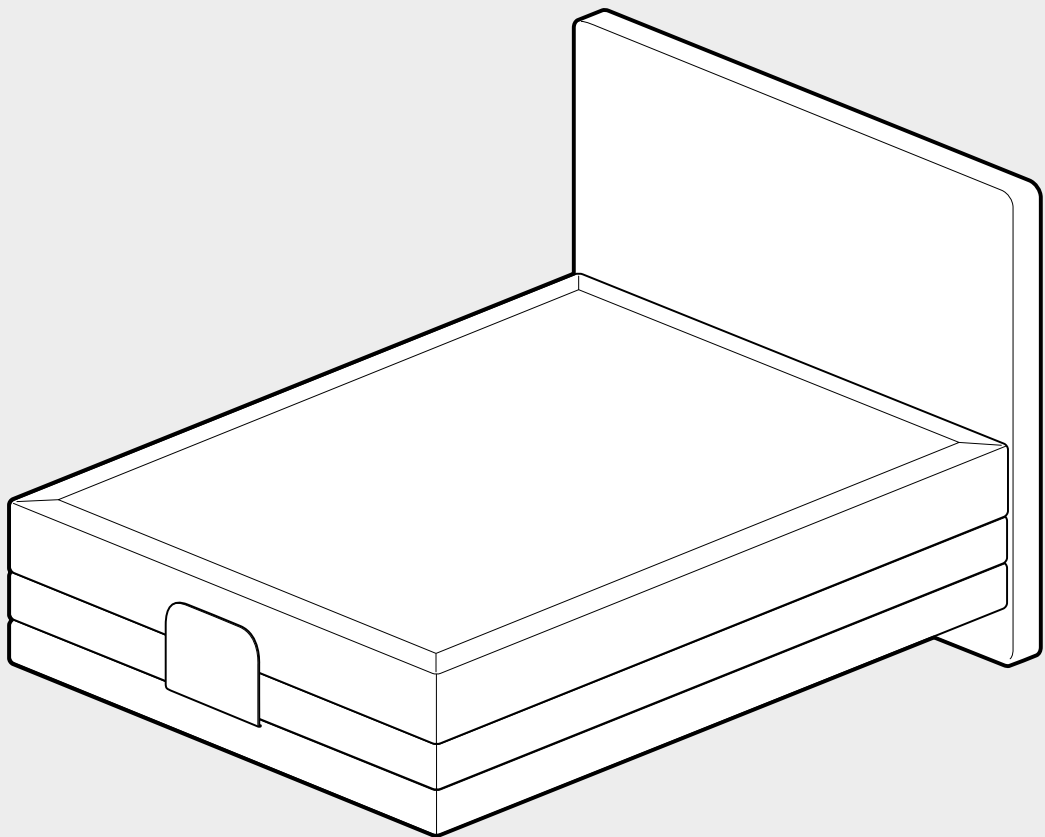


7

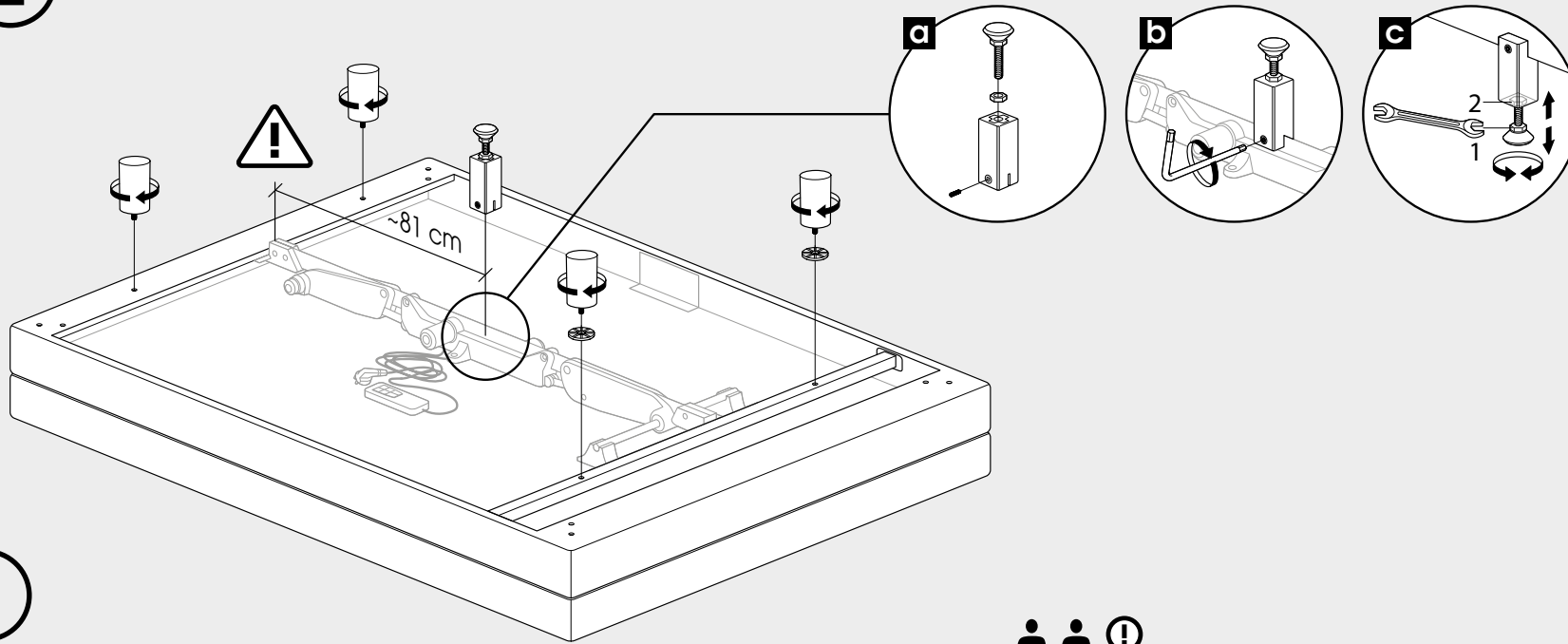


HOLZFUSS GERADE // HOLZFUSS SCHRÄG // HOLZFUSS ECKIG // CHAMPAGNERFUSS  
 PIED BOIS DROIT // PIED BOIS CONIQUE PIED BOIS CARRÉ // PIED CHAMPAGNE  
 WOOD ROUND // WOOD OBLIC // WOOD SQUARE  
 WOOD LEG STRAIGHT // WOOD LEG SPLAYED // WOOD LEG SQUARE // CHAMPAGNER LEG

SCHWEBEOPTIK  
ASPECT FLOTTANTE  
ZWEVEND  
FLOATING LOOK



2



1

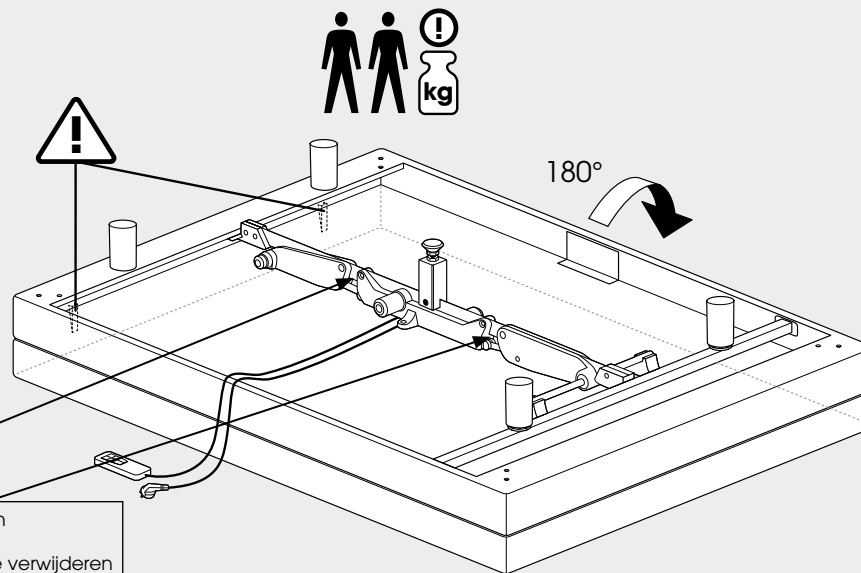
Bitte starten Sie mit der Montage der Motorbox analog S.4 bis S.8

Veuillez commencer par le montage du moteur analogique page 4 à page 8

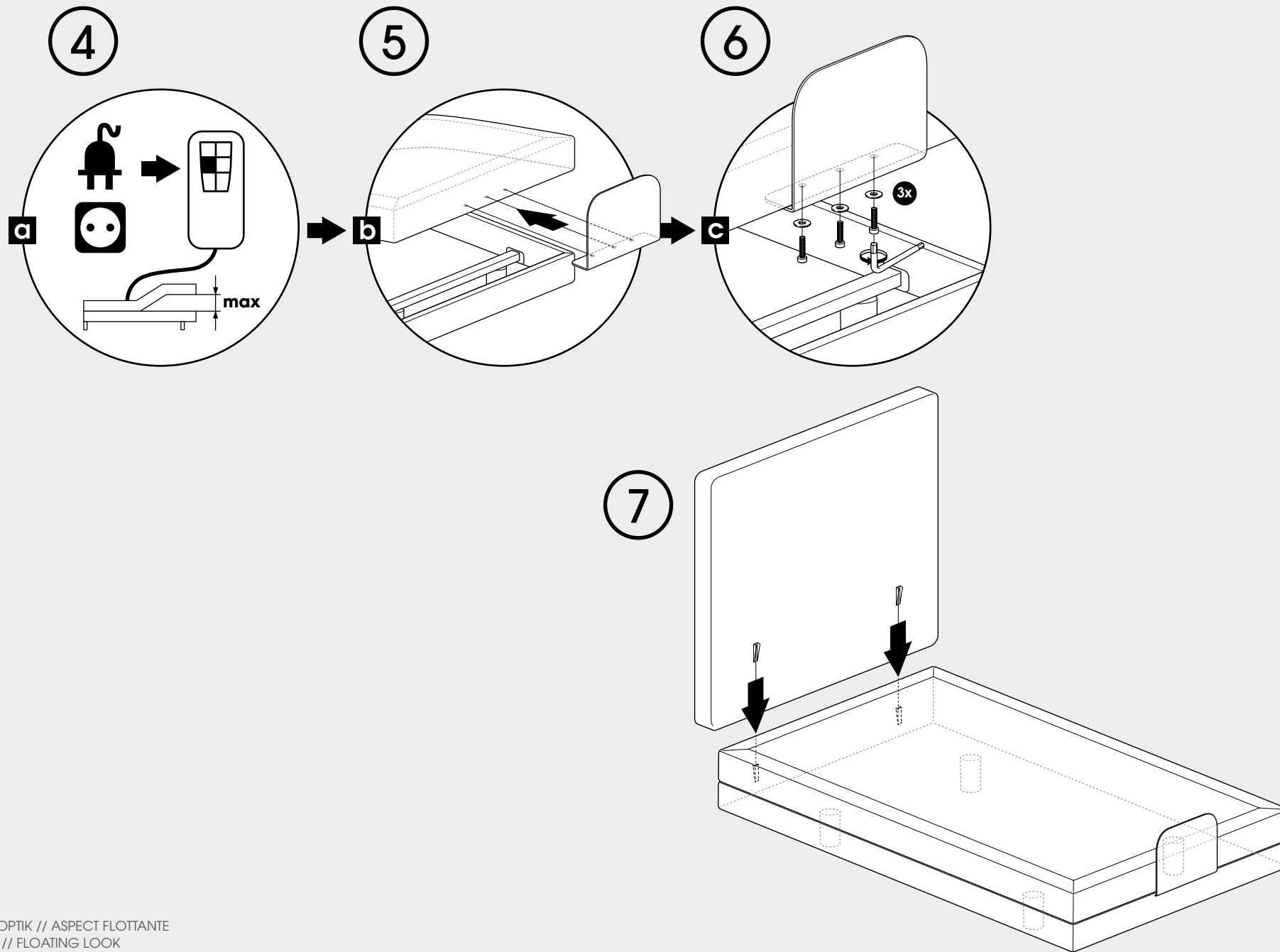
Begin alsjeblieft met de montage van de motorbox analogoog page 4 tot page 8

Please start with the assembly of the engine box analogue page 4 to page 8

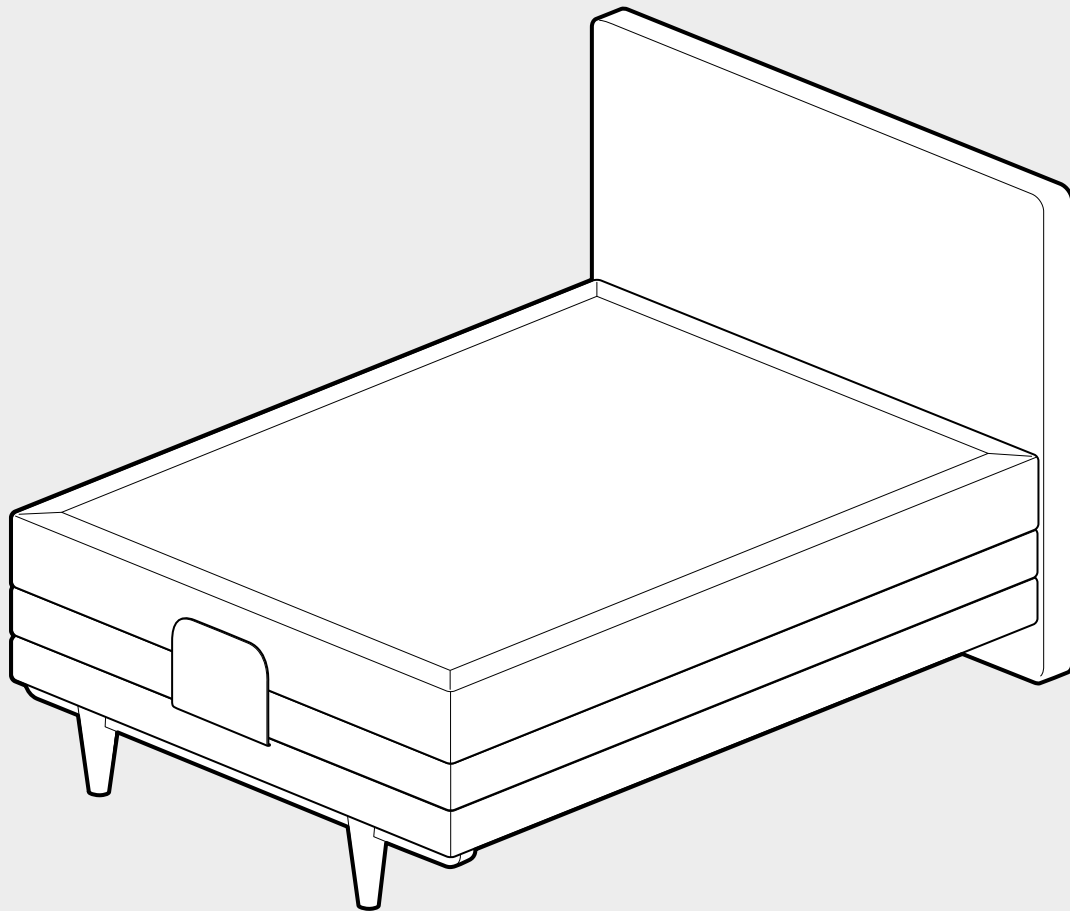
3



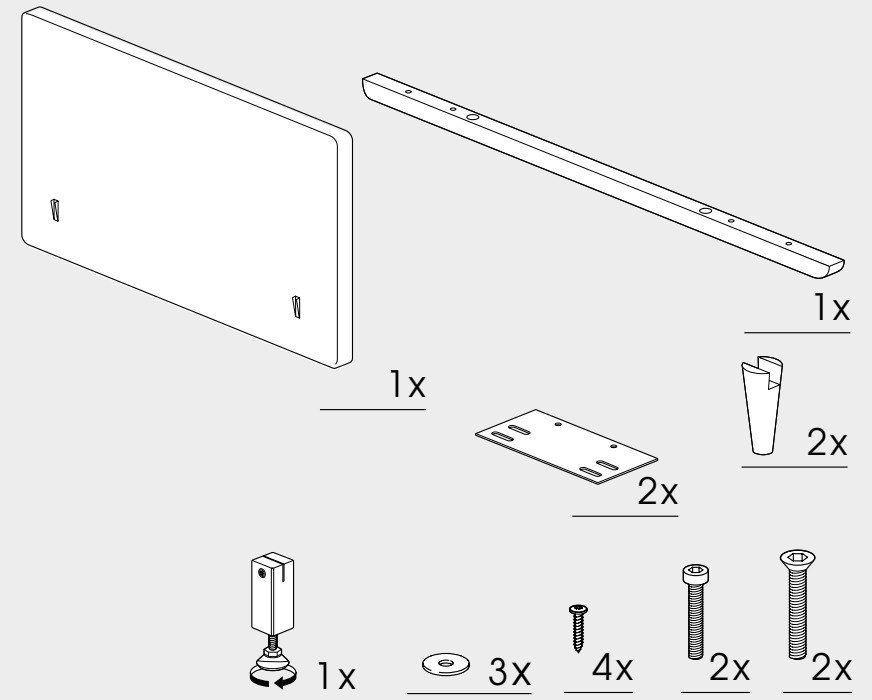
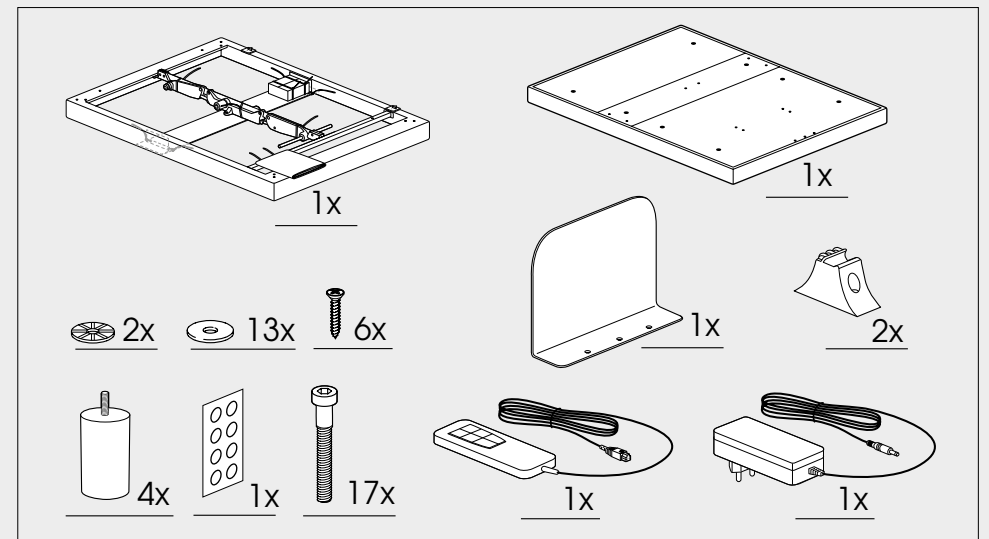
Bitte Kabelbinder entfernen  
 Enlever les serre-câbles  
 Gelieve de kabelbinders te verwijderen  
 Please remove zip ties



HOLZLEISTE VORNE  
 TRAVERSE EN BOIS, AVANT  
 WOOD BEAM  
 WOODEN FRONT BEAM



HOLZLEISTE VORNE // TRAVERSE EN BOIS, AVANT  
 WOOD BEAM // WOODEN FRONT BEAM



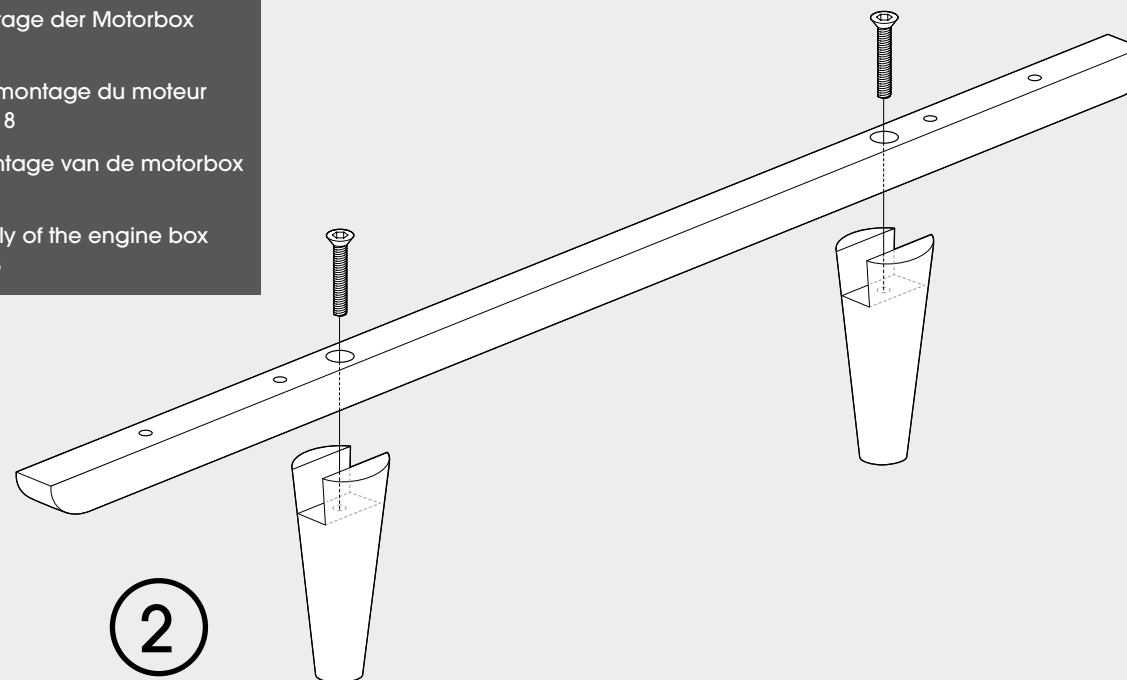
1

Bitte starten Sie mit der Montage der Motorbox analog S.4 bis S.8

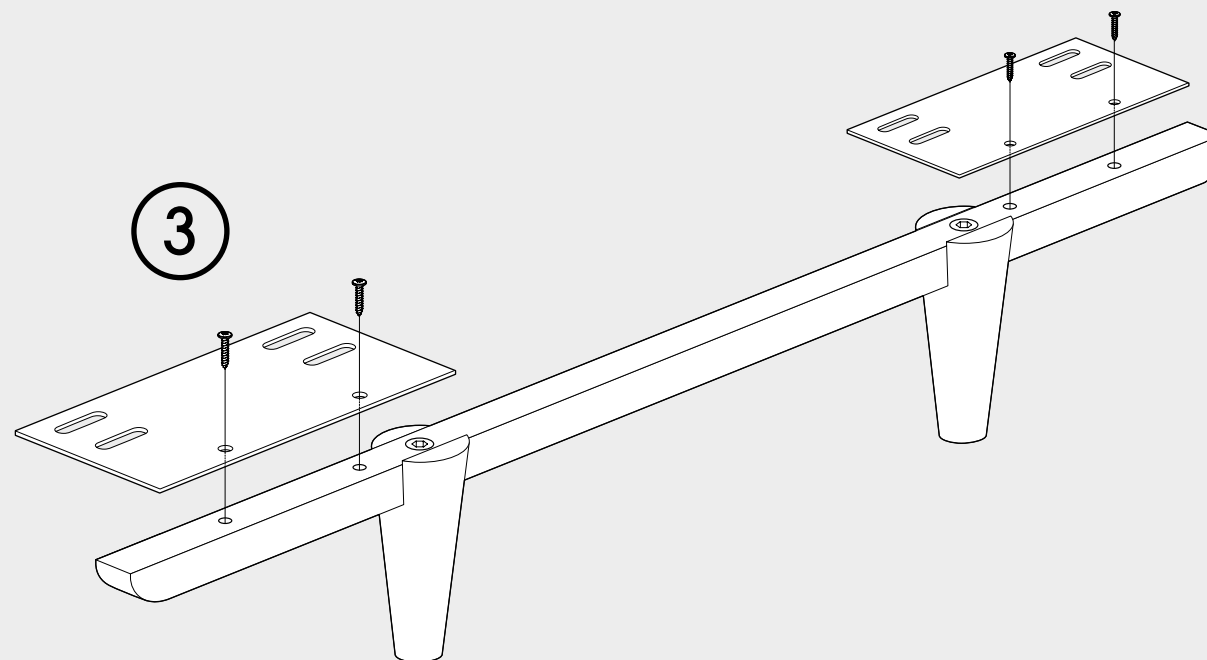
Veillez commencer par le montage du moteur analogique page 4 á page 8

Begin alsjeblieft met de montage van de motorbox analoog page 4 tot page 8

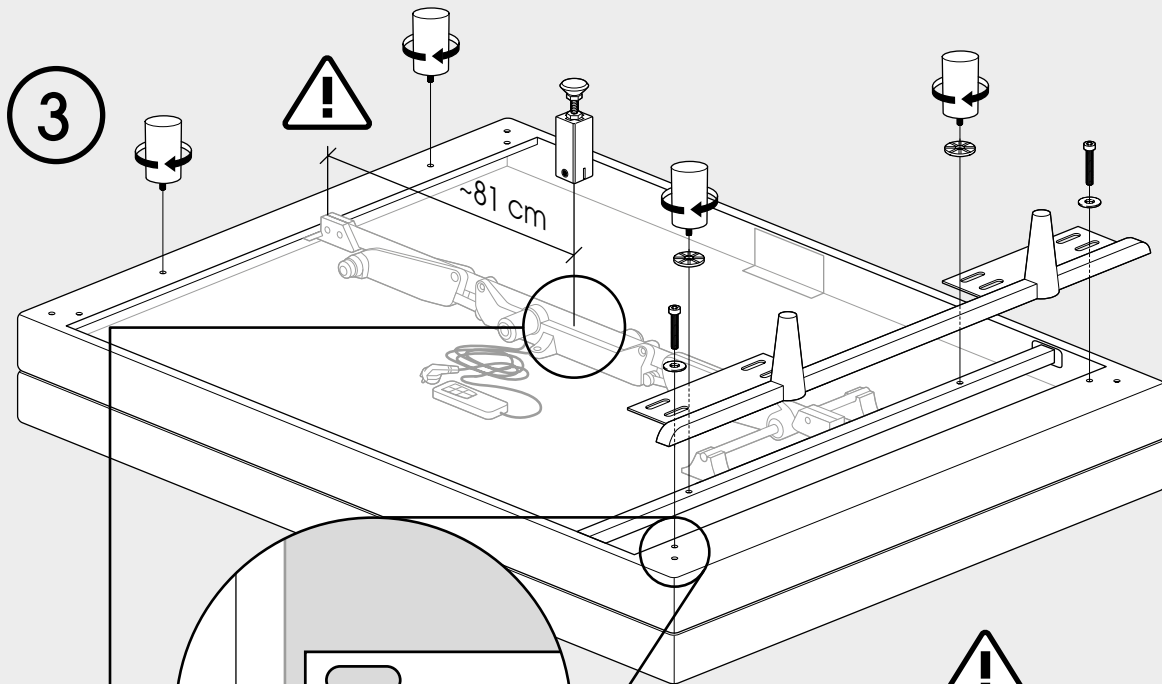
Please start with the assembly of the engine box analogue page 4 to page 8



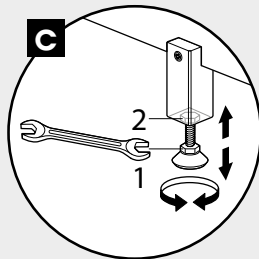
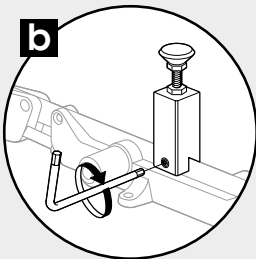
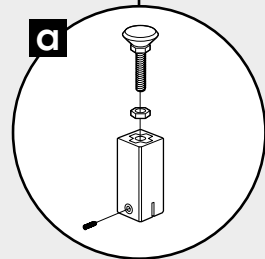
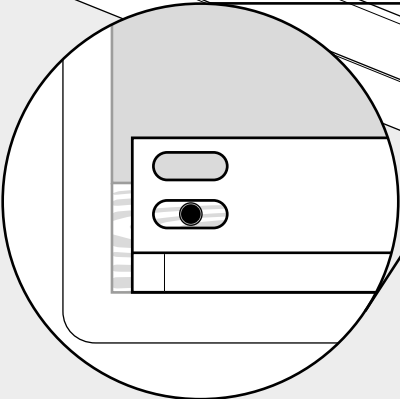
2



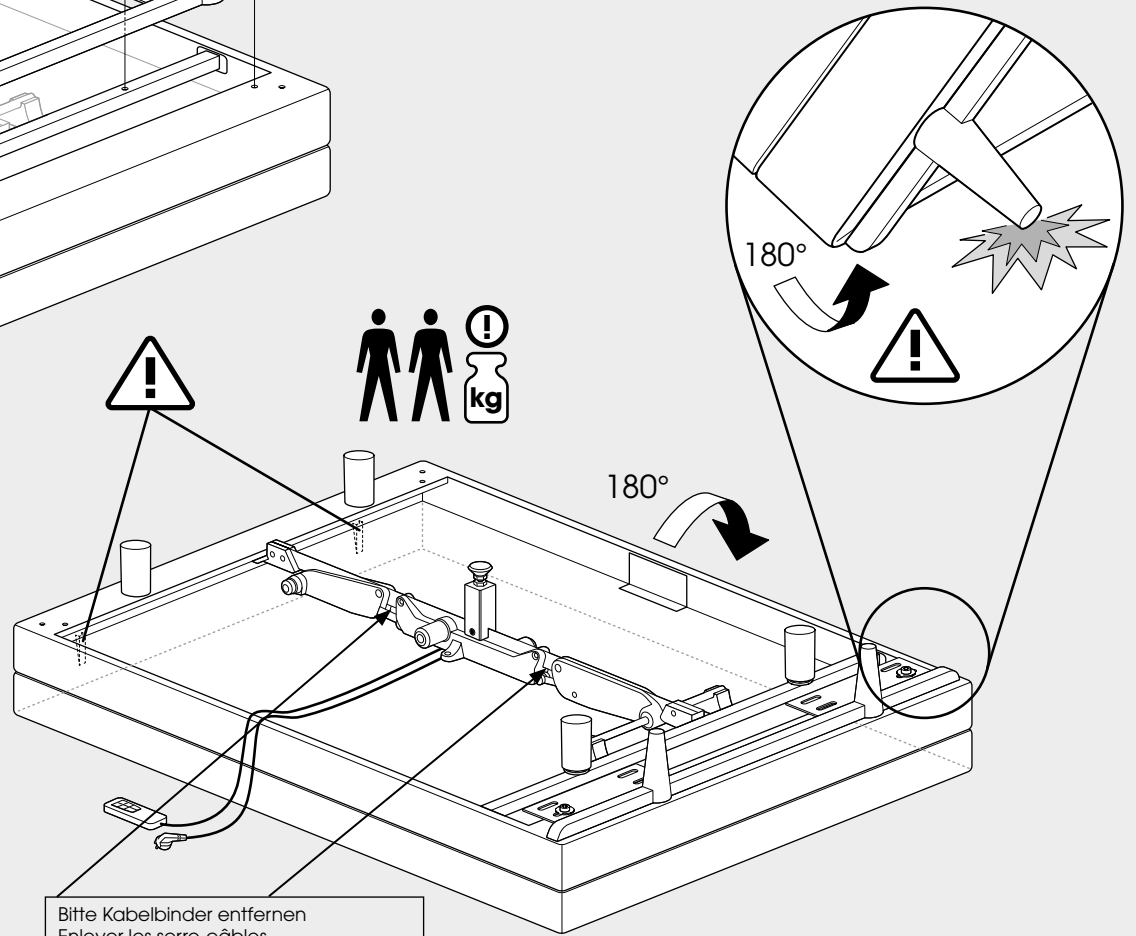
3



3



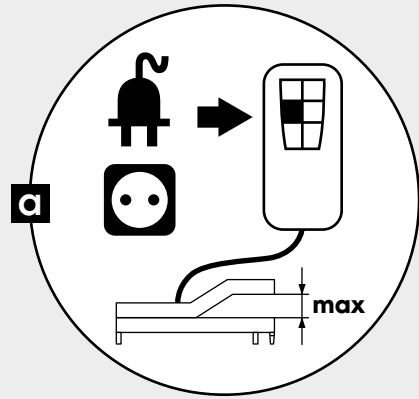
4



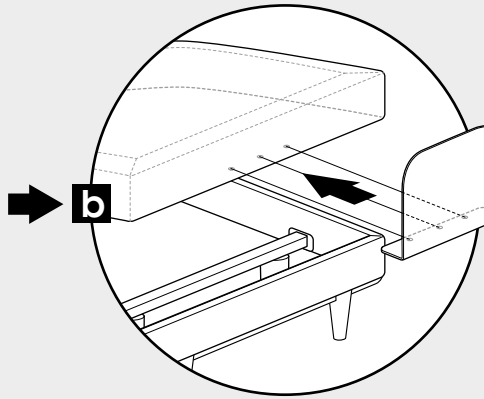
Bitte Kabelbinder entfernen  
 Enlever les serre-câbles  
 Gelieve de kabelbinders te verwijderen  
 Please remove zip ties



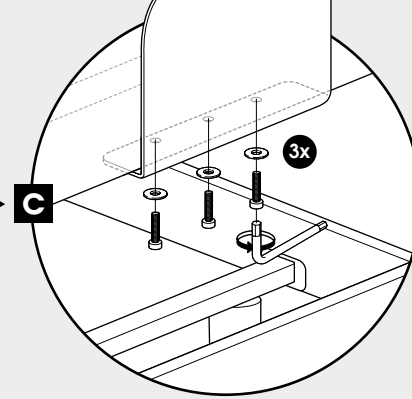
5



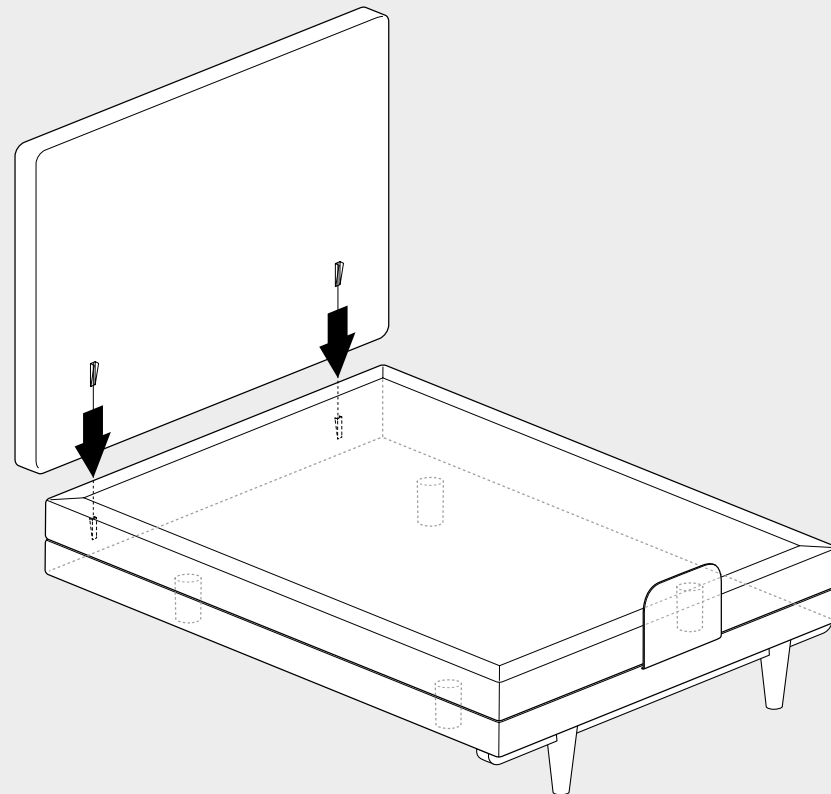
6



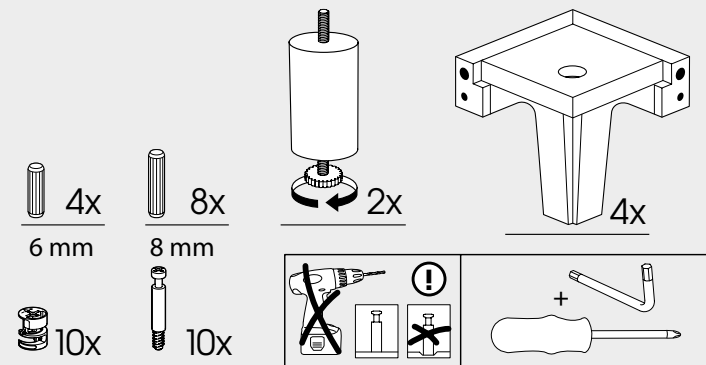
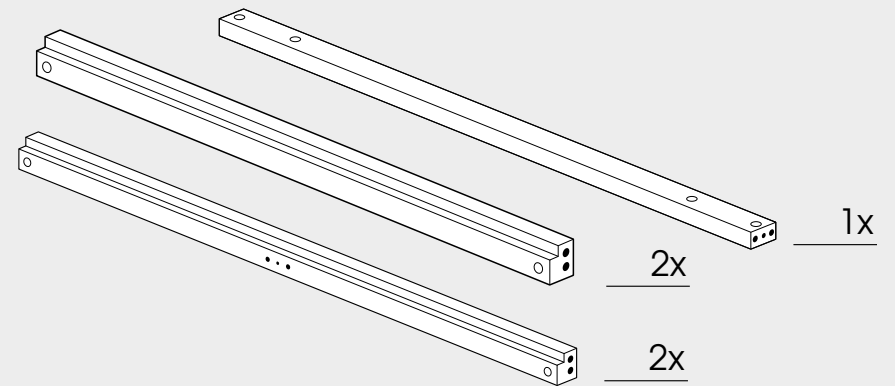
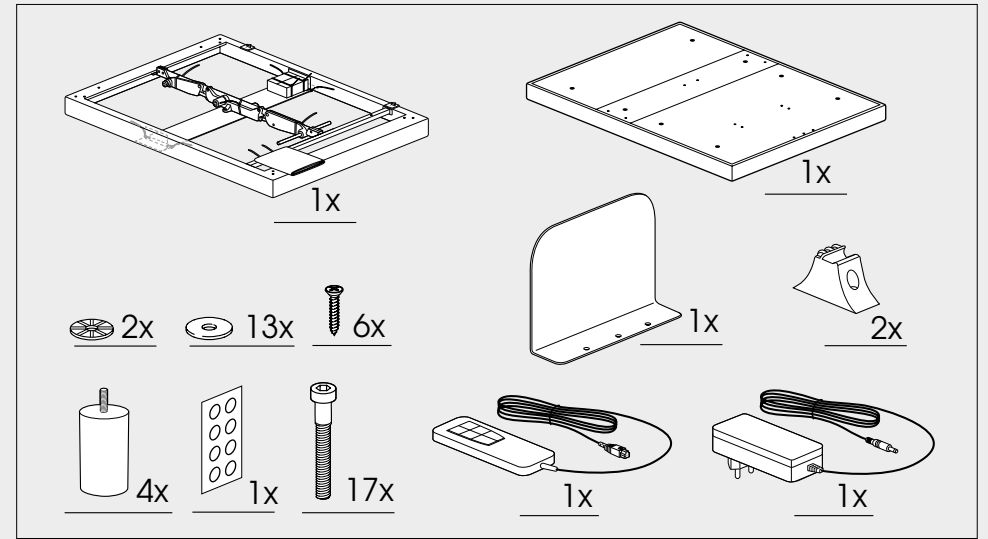
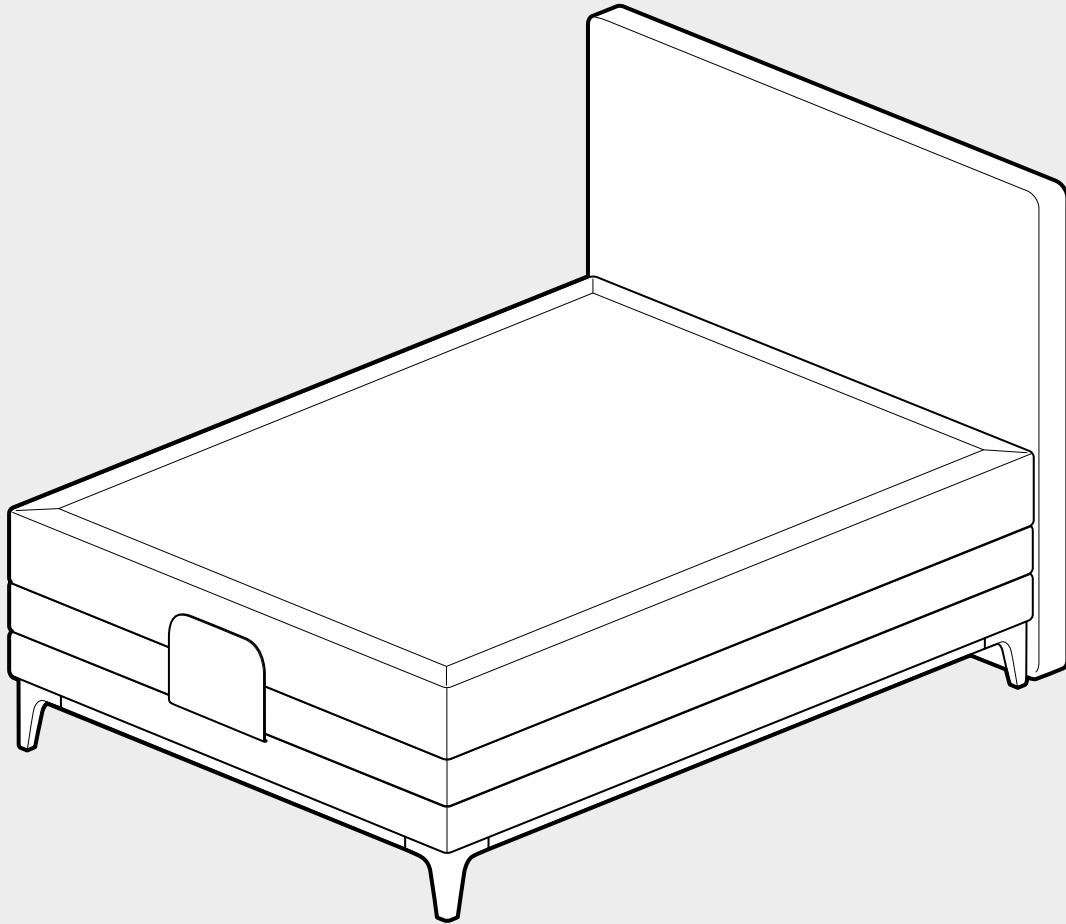
7

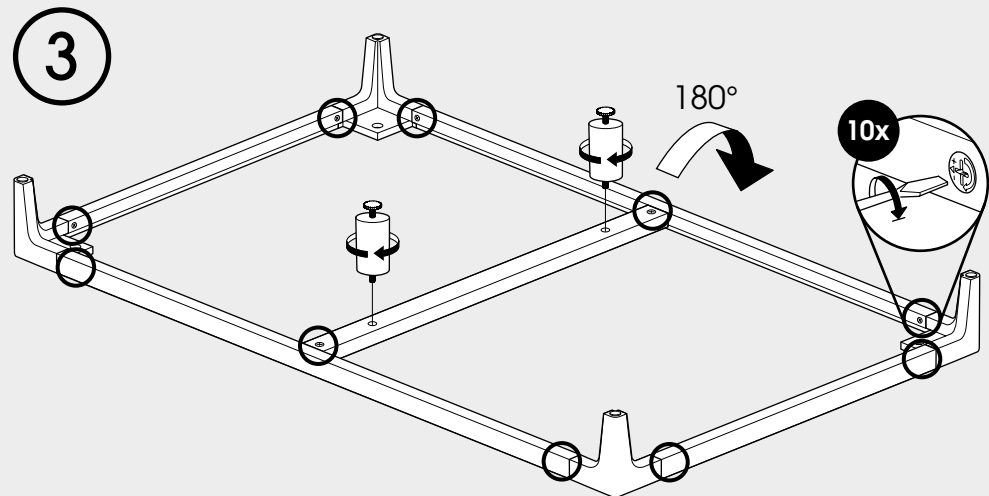
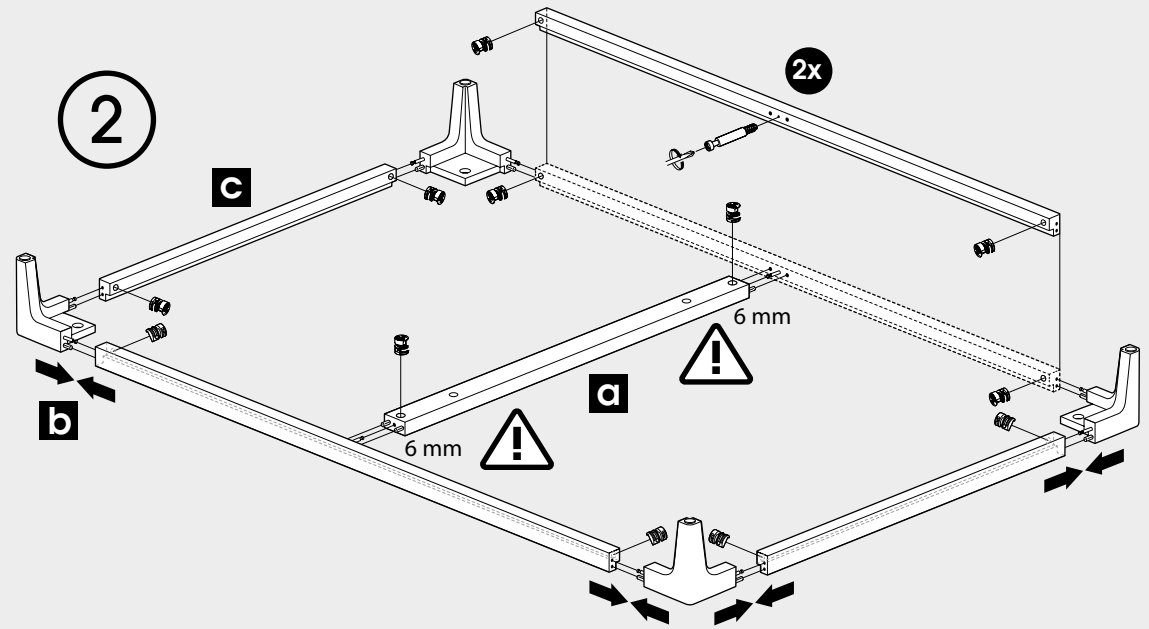
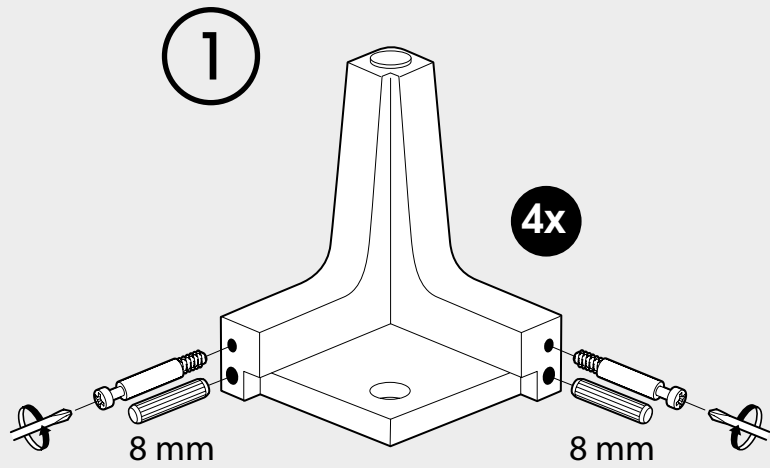


8



HOLZRAHMEN GESAMT TEIL 1  
 CADRE BOIS TOTAL, PARTIE 1  
 WOOD FRAME DEEL 1  
 WOODEN FRAME PART 1





4

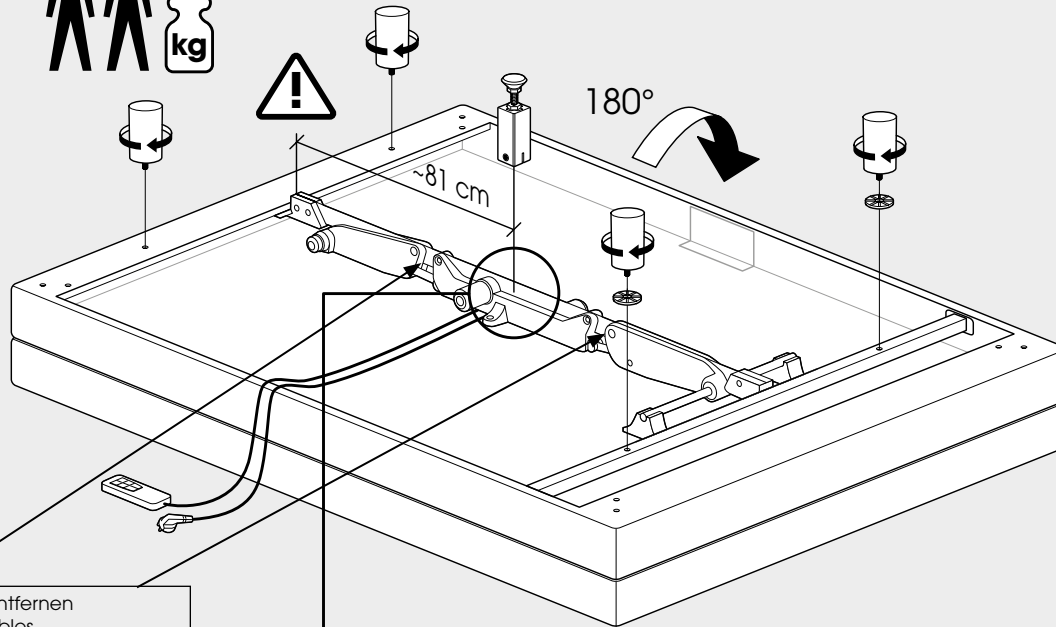
Bitte starten Sie mit der Montage der Motorbox analog S.4 bis S.8

Veuillez commencer par le montage du moteur analogique page 4 à page 8

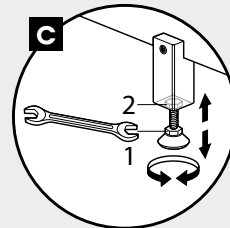
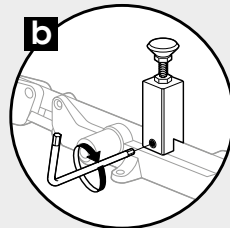
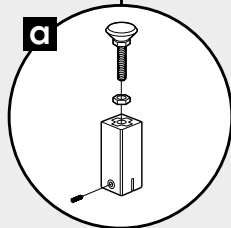
Begin alsjeblieft met de montage van de motorbox analoog page 4 tot page 8

Please start with the assembly of the engine box analogue page 4 to page 8

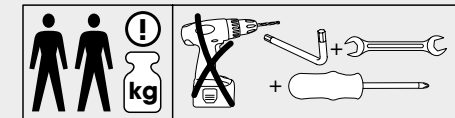
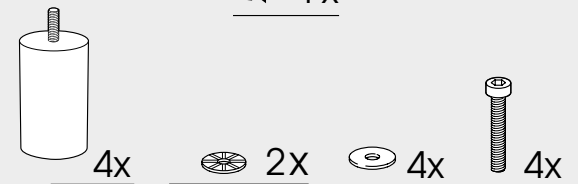
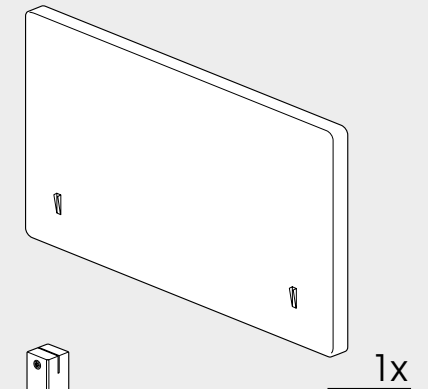
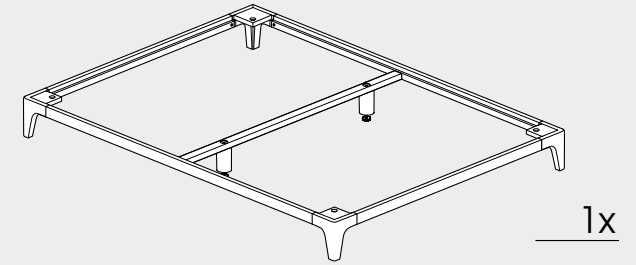
5



Bitte Kabelbinder entfernen  
Enlever les serre-câbles  
Gelieve de kabelbinders te verwijderen  
Please remove zip ties

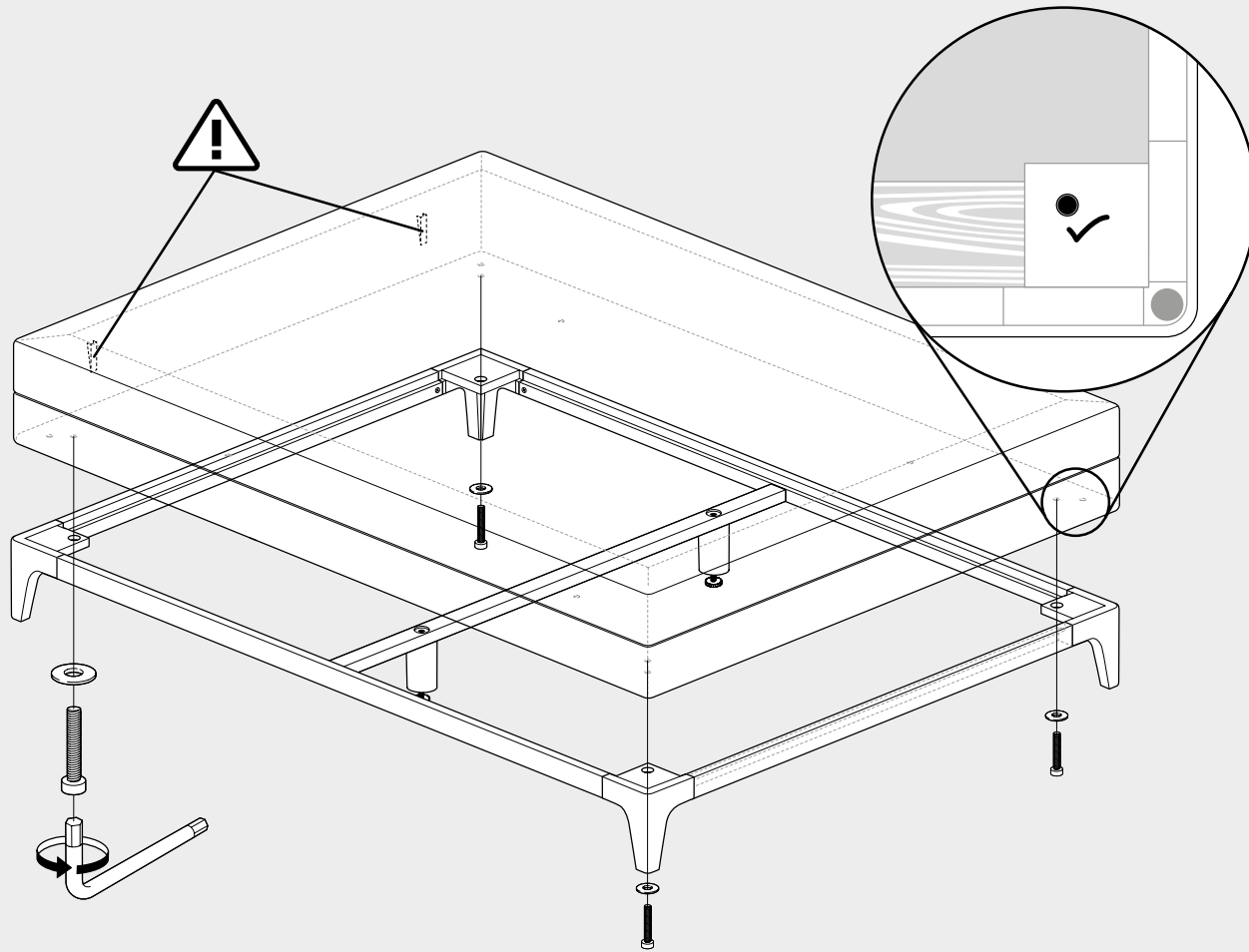


HOLZRAHMEN GESAMT TEIL 2  
CADRE BOIS TOTAL, PARTIE 2  
WOOD FRAME DEEL 2  
WOODEN FRAME PART 2

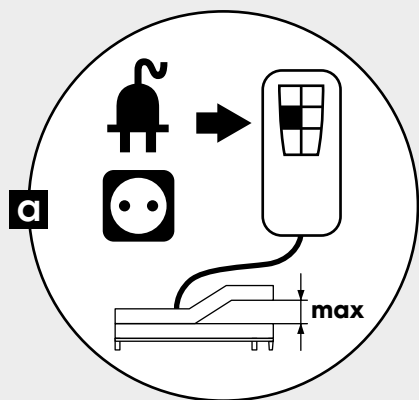


HOLZRAHMEN GESAMT // CADRE BOIS TOTAL  
WOOD FRAME VOLLEDIG // WOODEN FRAME COMPLETE

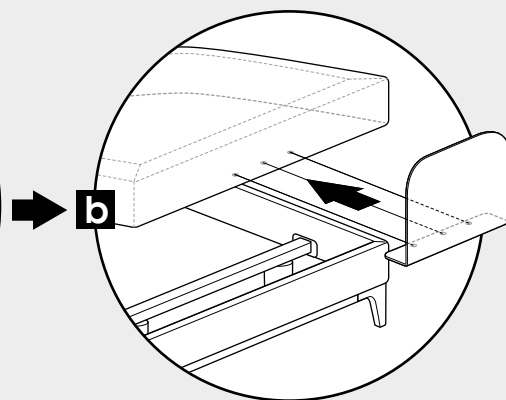
6



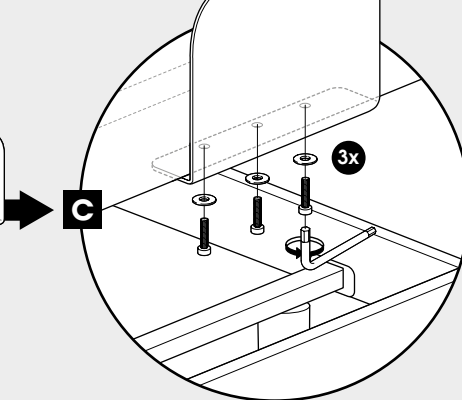
7



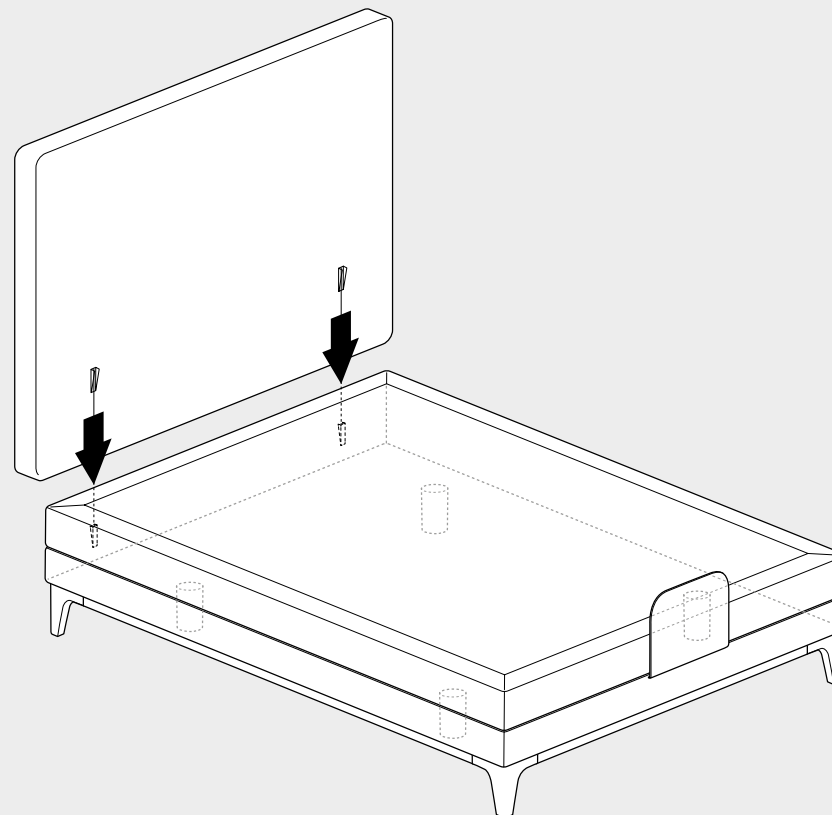
8



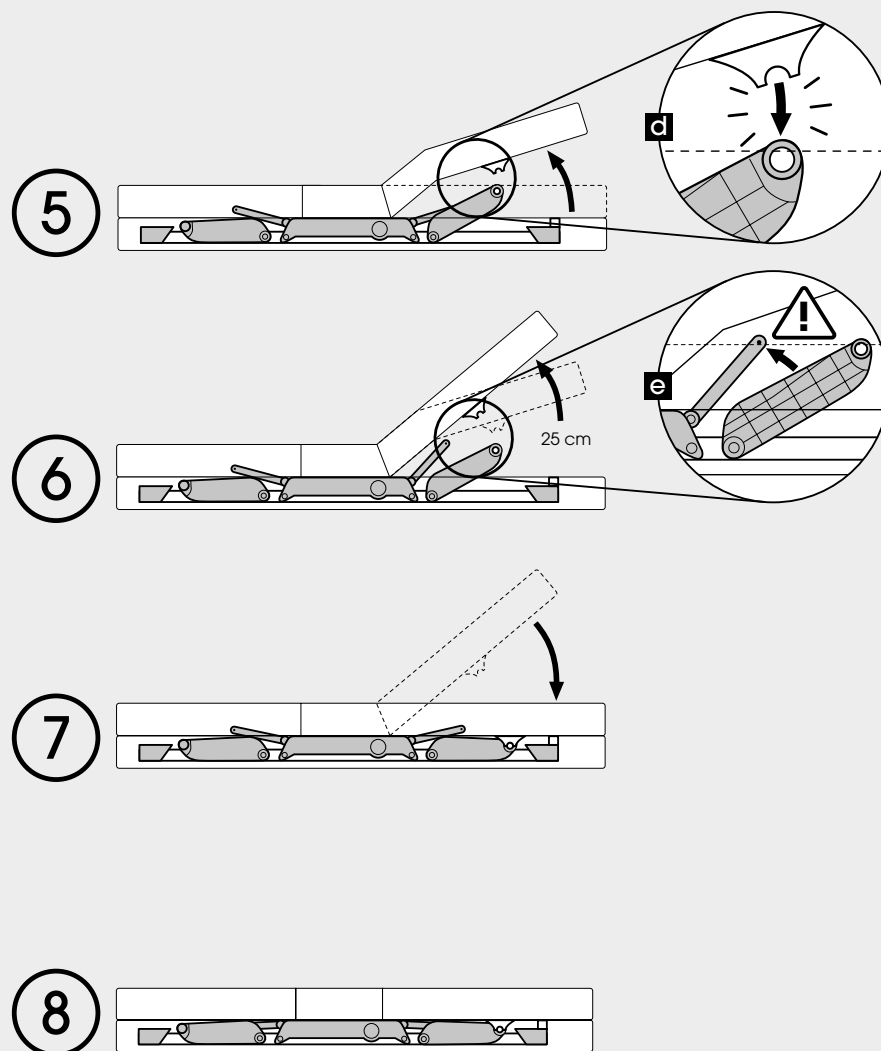
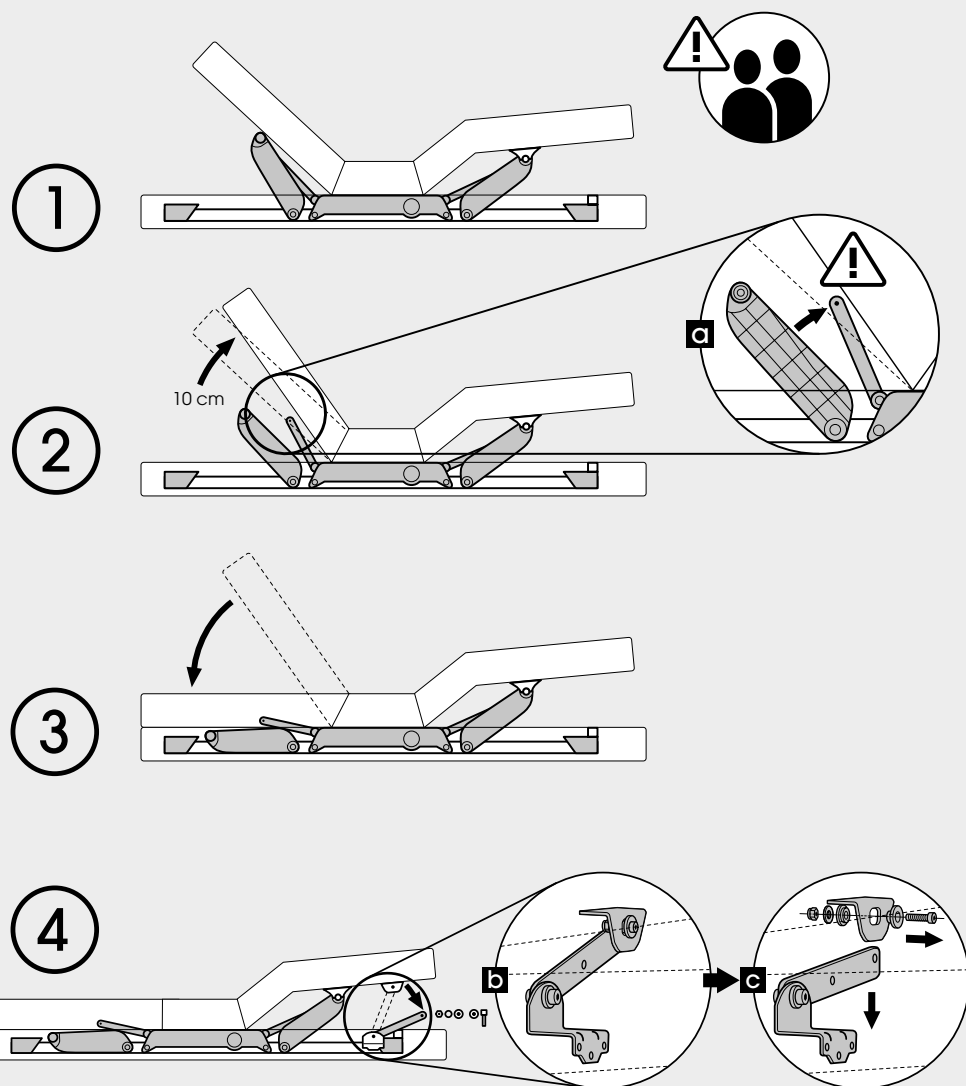
9

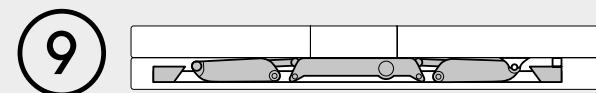
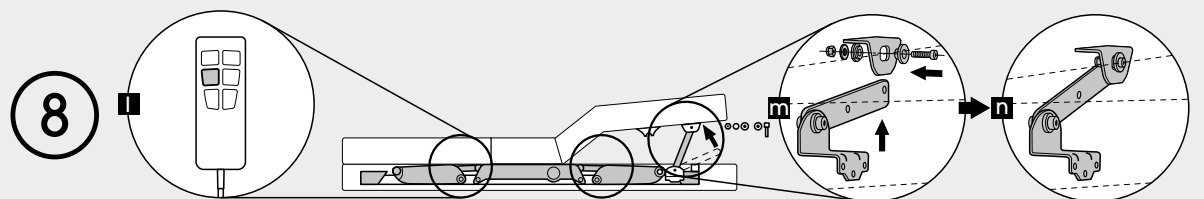
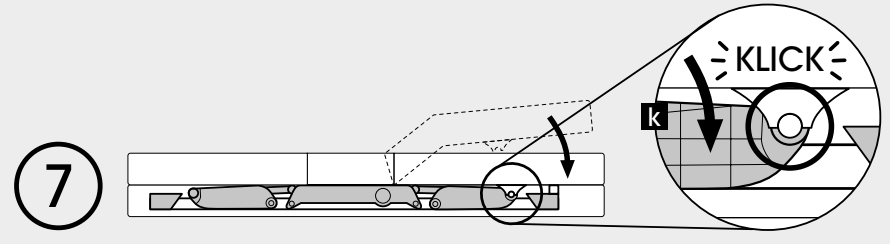
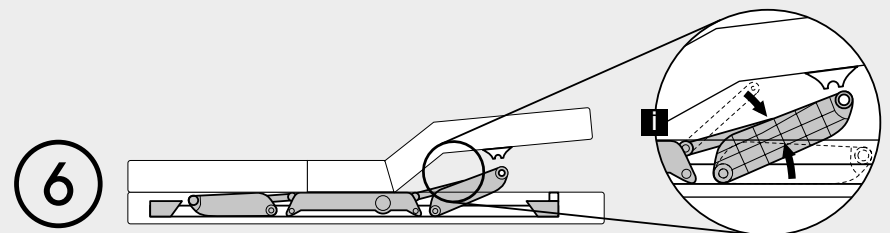
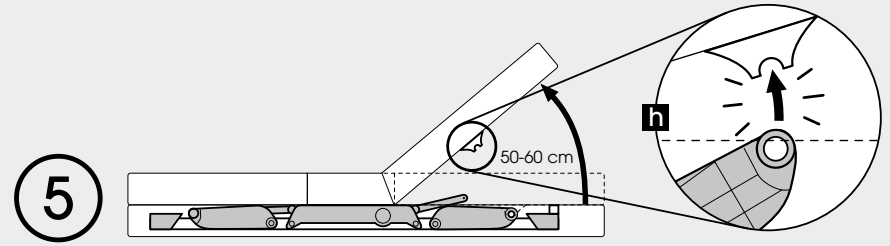
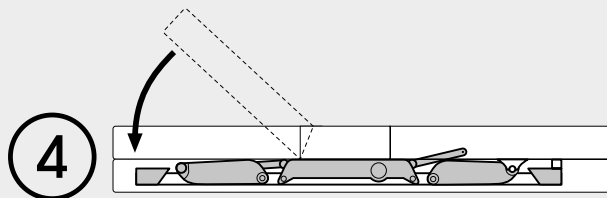
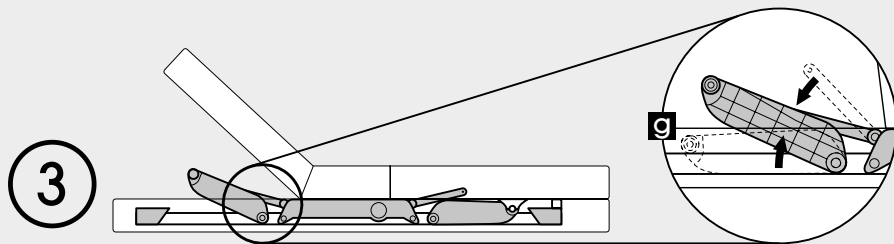
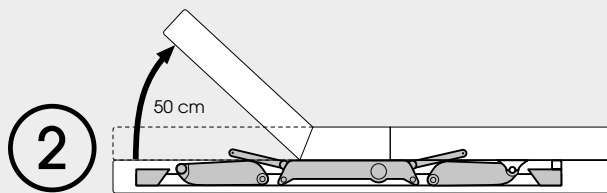
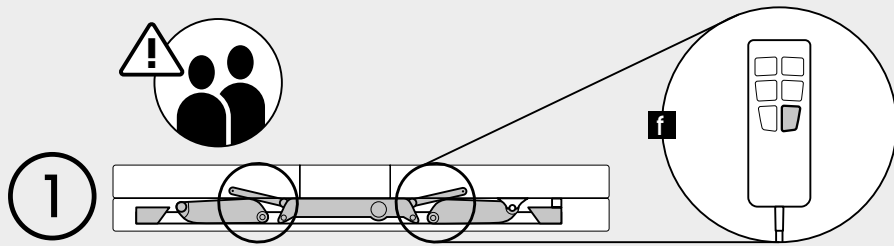


10



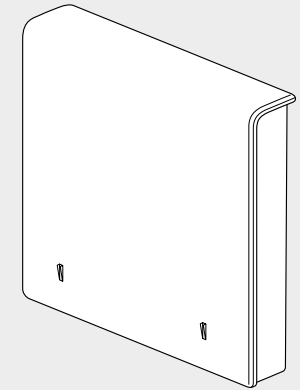
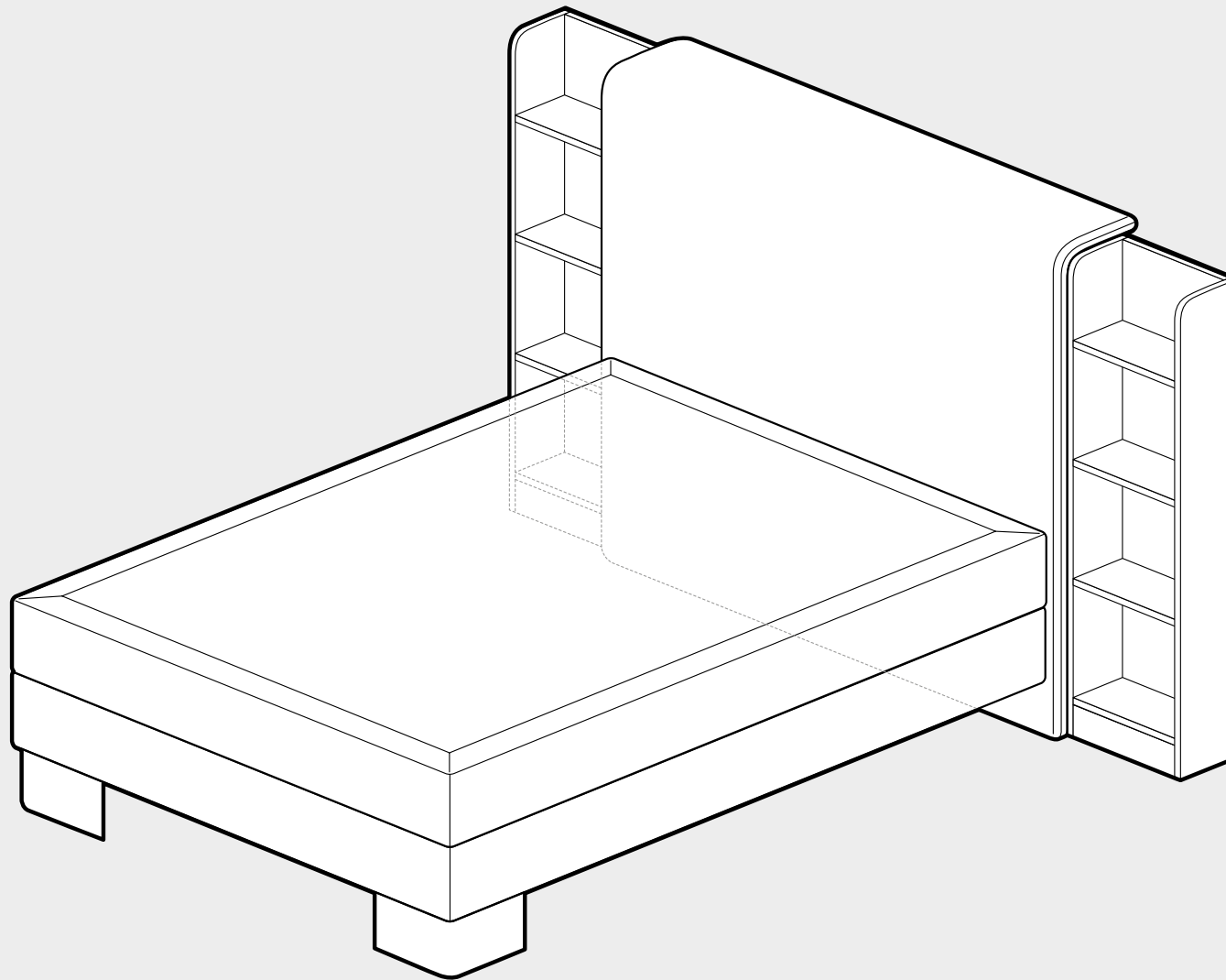
NOTABSENKUNG  
ABAISSEMENT D'URGENCE  
NOODDAALFUNCTIE  
EMERGENCY LOWERING



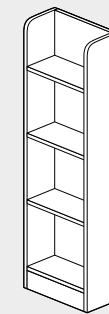




KOPFTEIL MIT REGALEN  
TÊTE DE LIT AVEC ÉTAGÈRES  
HOOFDBORD MET WOOD SIDE STORAGE  
HEADBOARD WITH SHELVES



132 cm



2x

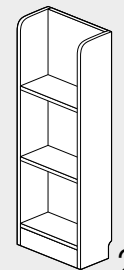


6x



6x

112 cm



2x

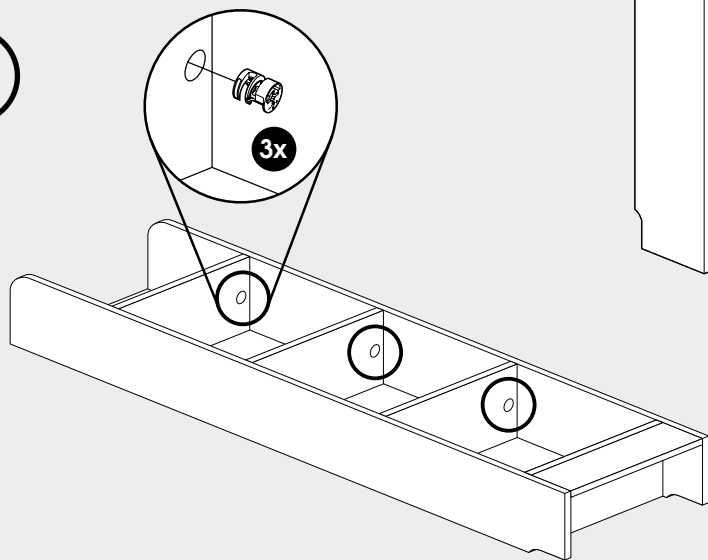


4x

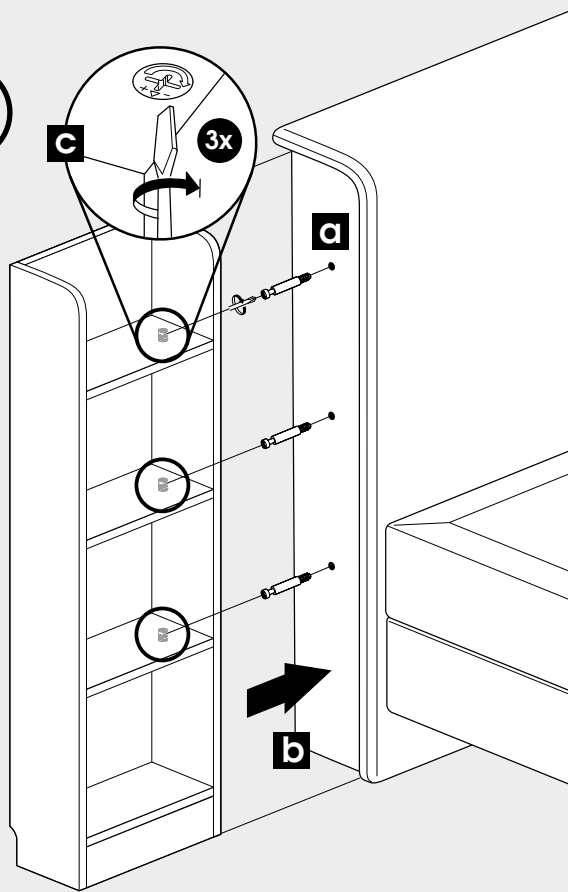


4x

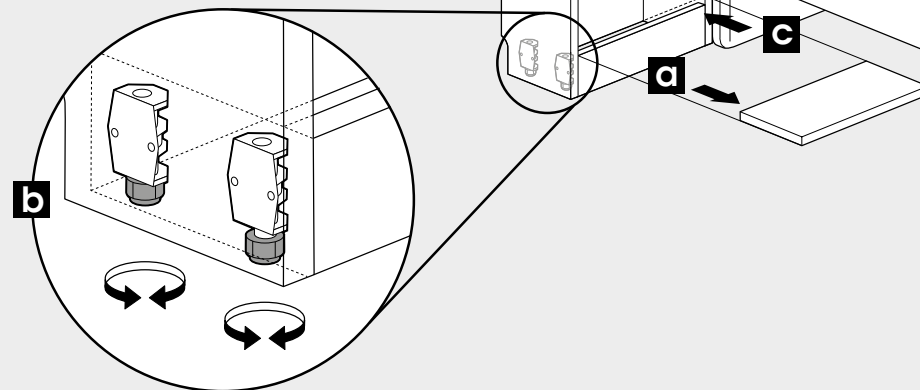
2

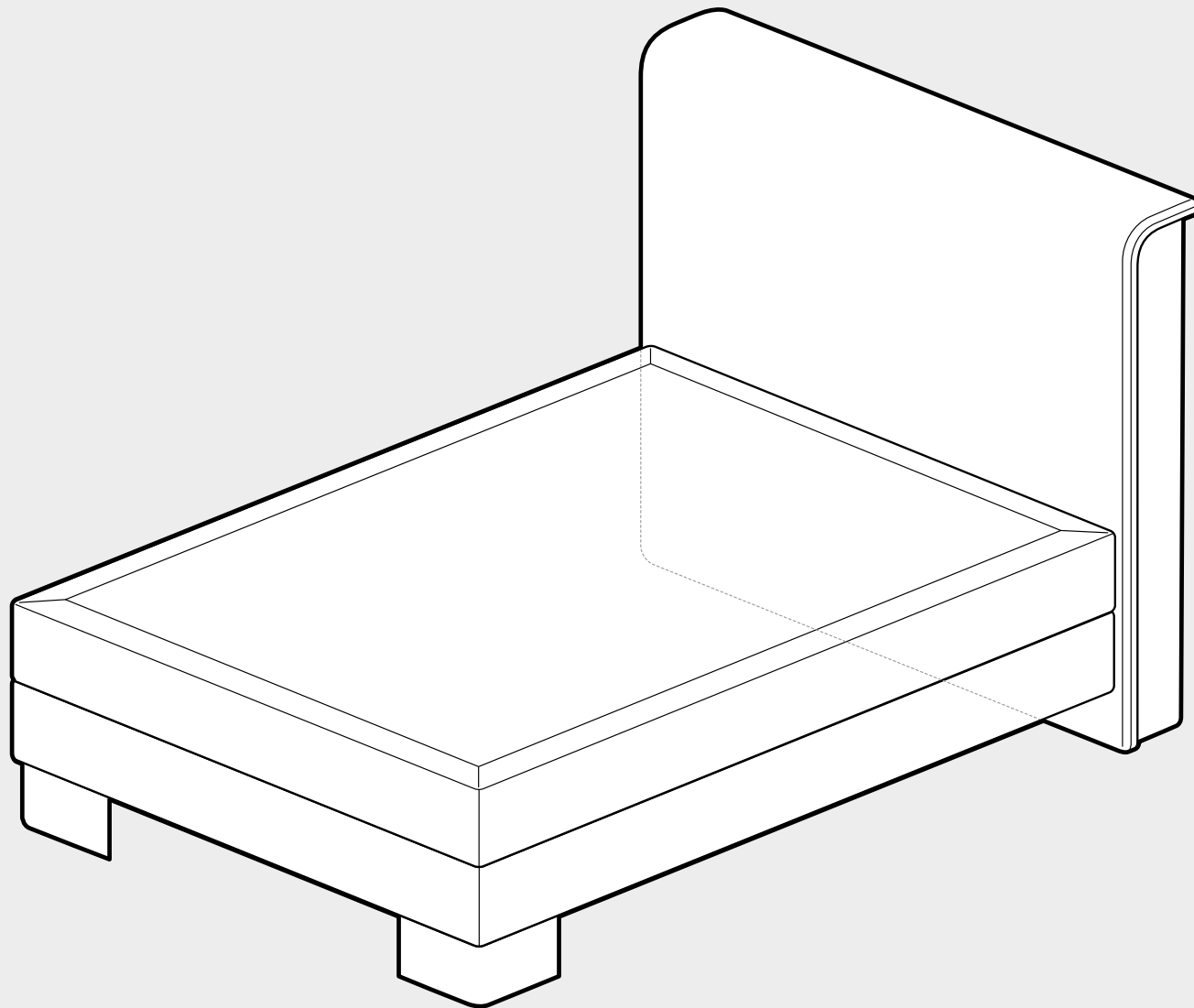


3

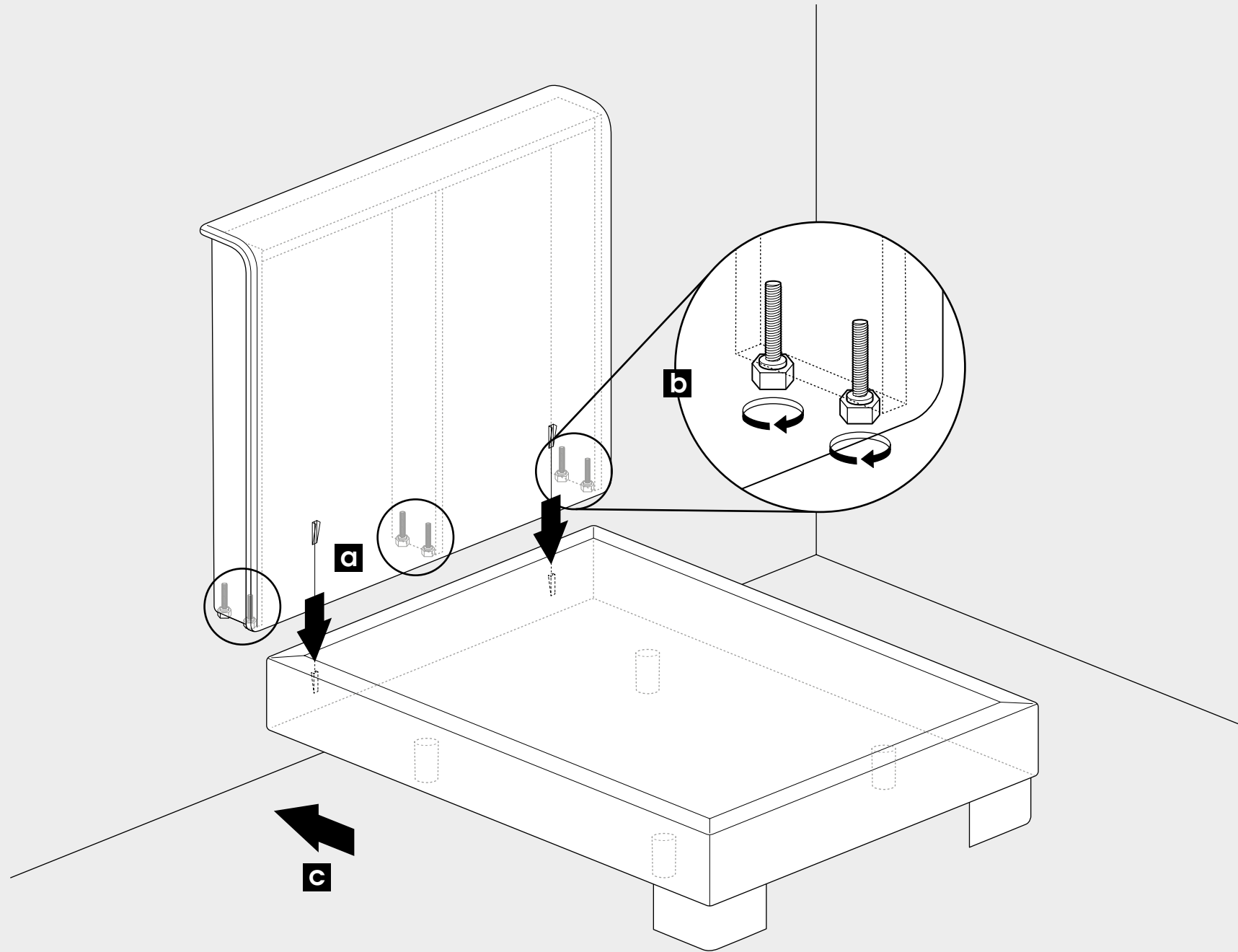


4





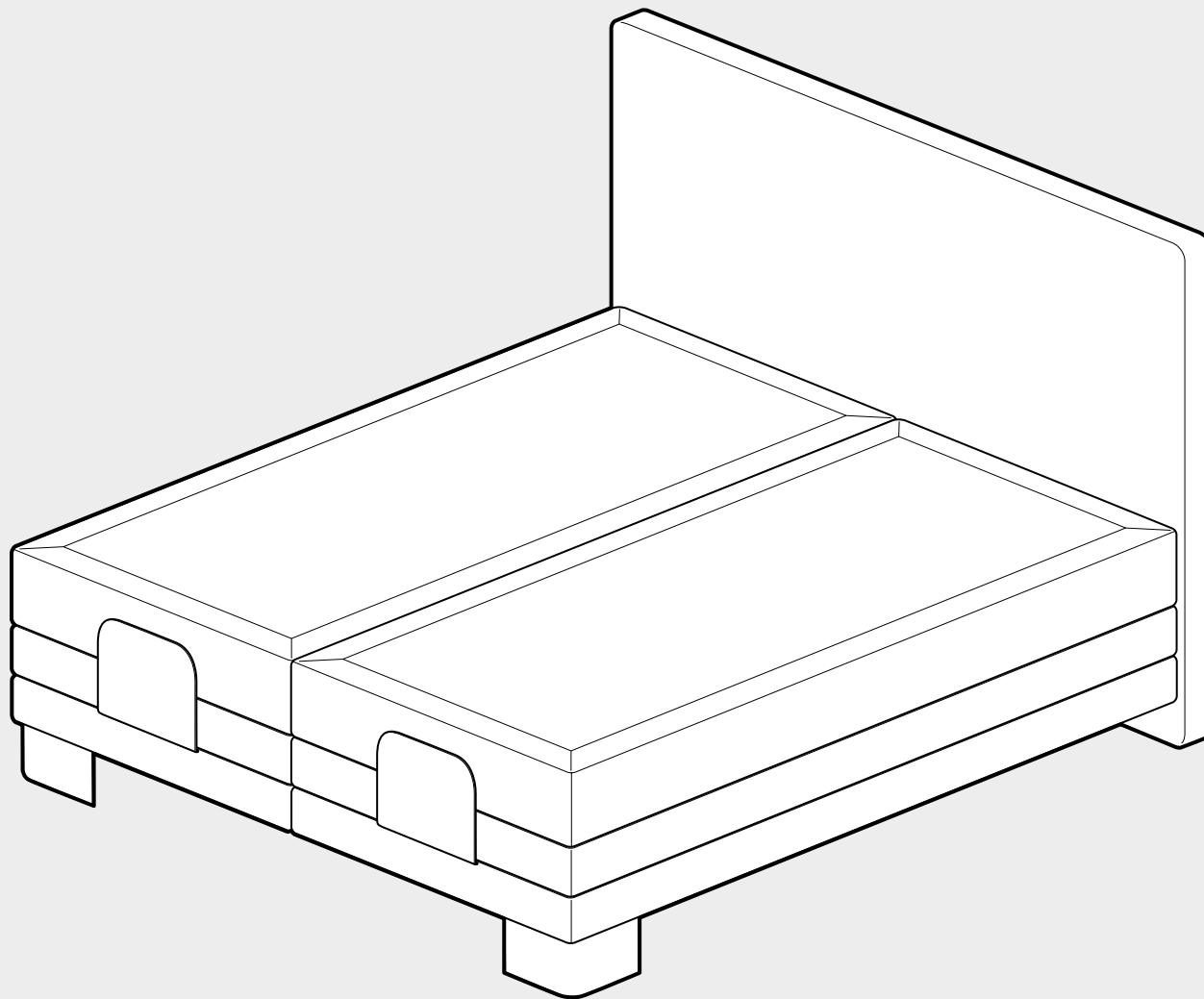
KOPFTEIL MIT SEITENVERBLENDUNGEN  
TÊTE DE LIT AVEC PANNEAUX  
D'HABILLAGE LATÉRAUX  
HOOFDBORD MET ZIJPANELEN  
HEADBOARD WITH SIDE PANELS



KOPFTEIL MIT SEITENVERBLENDUNGEN // TÊTE DE LIT AVEC PANNEAUX D'HABILLAGE LATÉRAUX  
HOOFDBORD MET ZIJPANELEN // HEADBOARD WITH SIDE PANELS

## Doppelbett

(140 cm geteilte Boxen / 160 cm / 180 cm / 200 cm )



DOPPELBETT  
BODENSTEHENDES KOPFTEIL

LIT DOUBLE  
TÊTE DE LIT POSÉE AU SOL

TWEEPERSOONSBED  
MET STAAND HOOFDBORD

DOUBLE BED  
FLOORSTANDING HEADBOARD

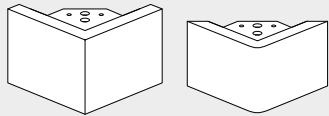
MOTOR BOX CUBIC

BOXSPRING

Beispielhafte Darstellung eines Doppelbettes // Présentation schématique d'un lit double  
Schematische voorstelling tweepersoonsbed // Example of a double bed

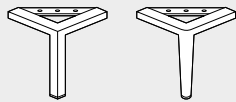
# MOTOR BOX CUBIC

Montageschritte sind nach Fußvarianten ausgerichtet // Ordre de montage déterminé par type de pied  
 Montageschritte gerangschikt per pootvariant // Assembly steps sorted per leg version



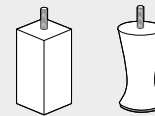
L-FUSS // ROBUST ECHTHOLZ WENGE // METALLFUSS RUND  
 METALLFUSS ECKIG // **SEITE 3**

PIEDS L // BOIS MASSIF WENGÉ VÉRITABLE // PIED MÉTAL ROND  
 PIED MÉTAL CARRÉ // **PAGE 3**

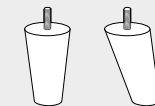


WOOD CUBUS // METAL ROUND  
 METAL SQUARE // **PAGE 3/PAGINA 3**

L-LEG // ROBUST WOOD WENGE // METALLEG ROUND  
 METALLEG SQUARE // **PAGE 3**



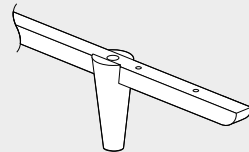
HOLZFUSS GERADE // HOLZFUSS SCHRÄG //  
 HOLZFUSS ECKIG // CHAMPAGNERFUSS // **SEITE 12**  
 PIED BOIS DROIT // PIED BOIS CONIQUE  
 PIED BOIS CARRÉ // PIED CHAMPAGNE // **PAGE 12**



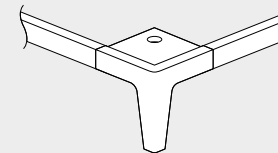
WOOD ROUND // WOOD OBLIC // WOOD SQUARE  
**PAGE 12/PAGINA 12**  
 WOOD LEG STRAIGHT // WOOD LEG SPLAYED  
 WOOD LEG SQUARE // CHAMPAGNER LEG // **PAGE 12**



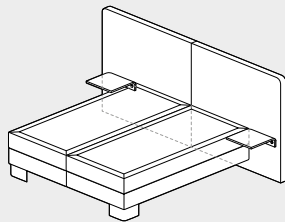
SCHWEBEOPTIK // **SEITE 16**  
 ASPECT FLOTTANTE // **PAGE 16**  
 ZWEVEND // **PAGE 16/PAGINA 16**  
 FLOATING LOOK // **PAGE 16**



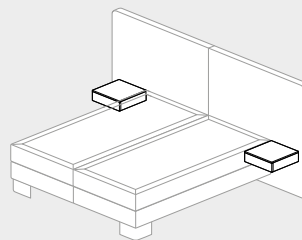
HOLZLEISTE VORNE // **SEITE 20**  
 TRAVERSE EN BOIS, AVANT // **PAGE 20**  
 WOOD BEAM **PAGE 20/PAGINA 20**  
 WOODEN FRONT BEAM // **PAGE 20**



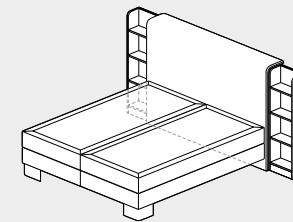
HOLZRAHMEN GESAMT // **SEITE 25**  
 CADRE TOTAL // **PAGE 25**  
 WOOD FRAME VOLLEDIG // **PAGE 25/PAGINA 25**  
 WOODEN FRAME COMPLETE // **PAGE 25**



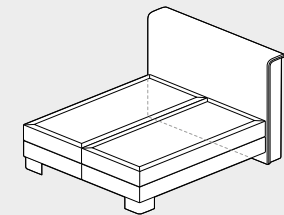
ANBRINGUNG NACHTKONSOLEN  
**SEITE 35**  
 INSTALLATION DE LA TABLE DE NUIT  
**PAGE 35**  
 INSTALLATIE WOOD TABLE  
**PAGE 35/PAGINA 35**  
 ASSEMBLY NIGHT TABLES  
**PAGE 35**



ANBRINGUNG NACHTSCHRÄNKE  
**SEITE 38**  
 INSTALLATION DE L'ÉTAGÈRE DE NUIT  
**PAGE 38**  
 INSTALLATIE WOOD DRAWER  
**PAGE 38/PAGINA 38**  
 ASSEMBLY NIGHT TABLES  
**PAGE 38**



KOPFTEIL MIT REGALEN  
**SEITE 42**  
 TÊTE DE LIT AVEC ÉTAGÈRES  
**PAGE 42**  
 HOOFDBORD MET WOOD SIDE  
 STORAGE  
**PAGE 42/PAGINA 42**  
 HEADBOARD WITH SHELVES  
**PAGE 42**

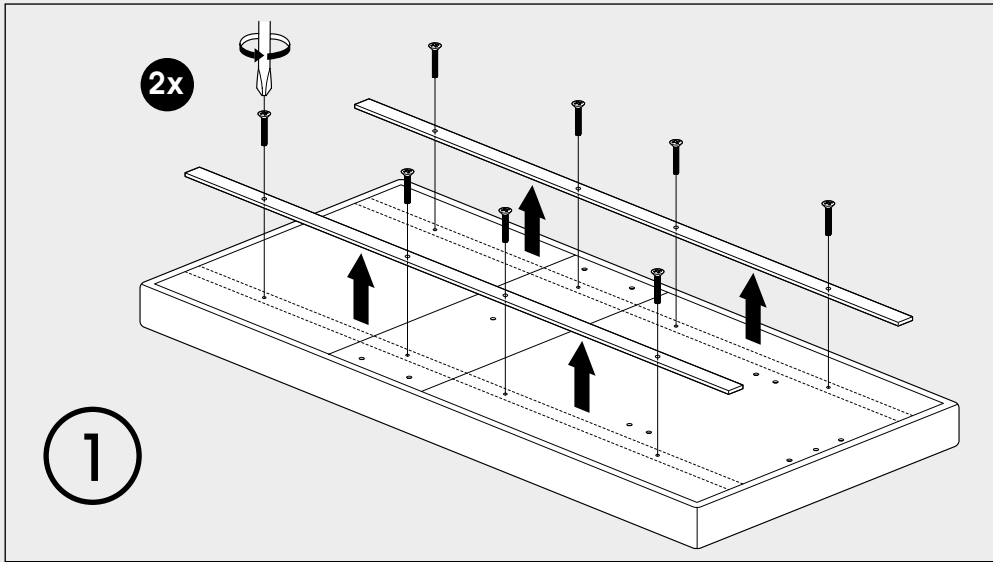


KOPFTEIL MIT SEITEN-  
 VERBLENDUNGEN  
**SEITE 45**  
 TÊTE DE LIT AVEC PANNEAUX  
 D'HABILLAGE LATÉRAUX  
**PAGE 45**  
 HOOFDBORD MET ZIJPANELEN  
**PAGE 45/PAGINA 45**  
 HEADBOARD WITH SIDE PANELS  
**PAGE 45**

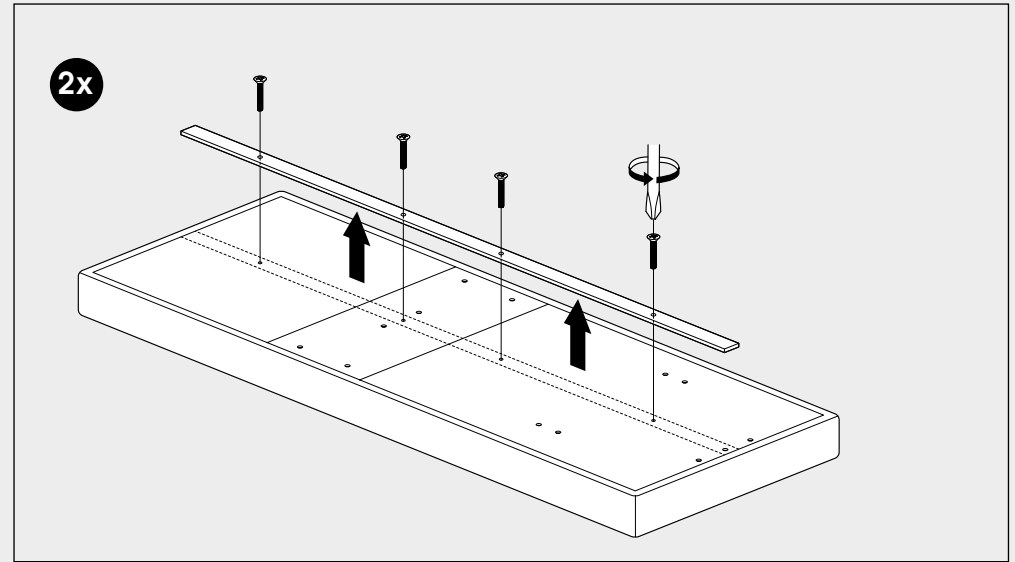
NOTABSENKUNG  
**SEITE 30**  
 ABAISSEMENT D'URGENCE  
**PAGE 30**  
 NOODDAALFUNCTIE  
**PAGE 30/PAGINA 30**  
 EMERGENCY LOWERING  
**PAGE 30**



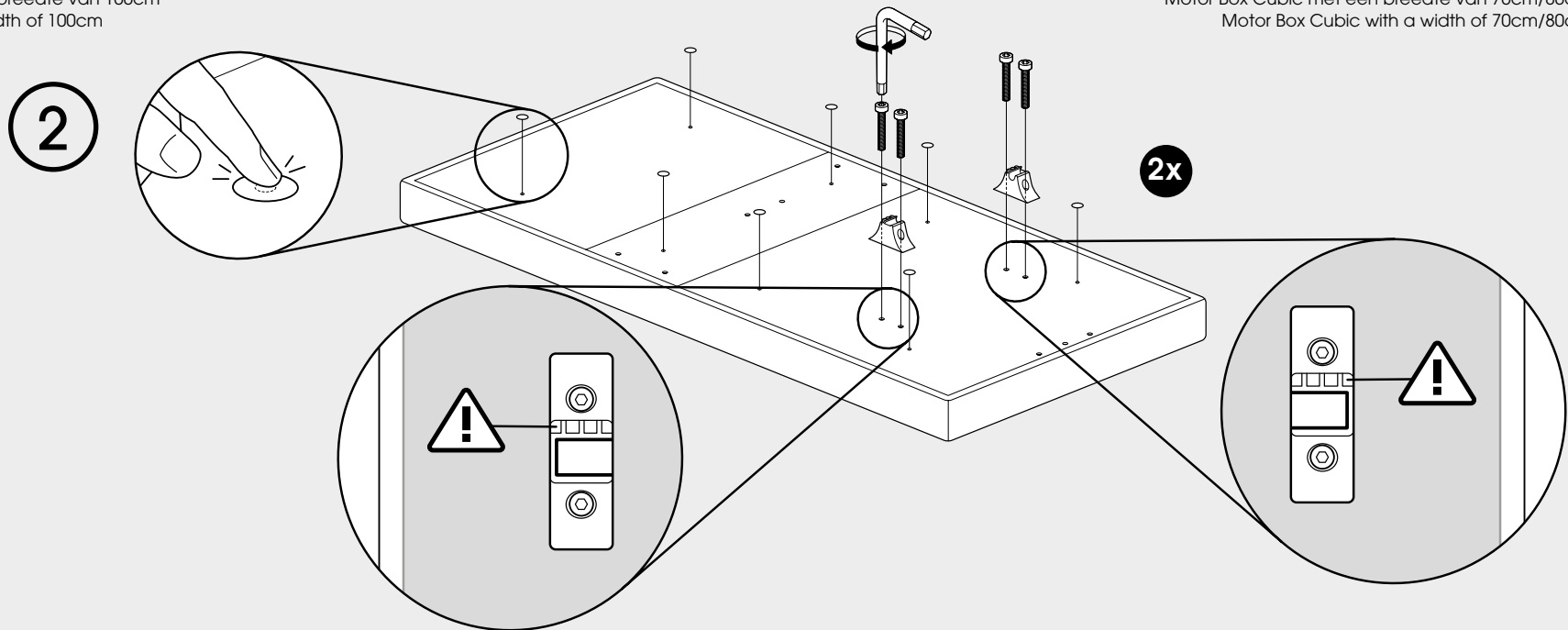




Motorbox Cubic mit einer Breite von 100cm  
 Motor Box Cubic d'une largeur de 100cm  
 Motor Box Cubic met een breedte van 100cm  
 Motor Box Cubic with a width of 100cm



Motorbox Cubic mit einer Breite von 70cm/80cm/90cm  
 Motor Box Cubic d'une largeur de 70cm/80cm/90cm  
 Motor Box Cubic met een breedte van 70cm/80cm/90cm  
 Motor Box Cubic with a width of 70cm/80cm/90cm



Montage der Motorbox  
 Montage du moteur  
 Montage van de motorbox  
 Assembly of the engine box

3

2x

9x

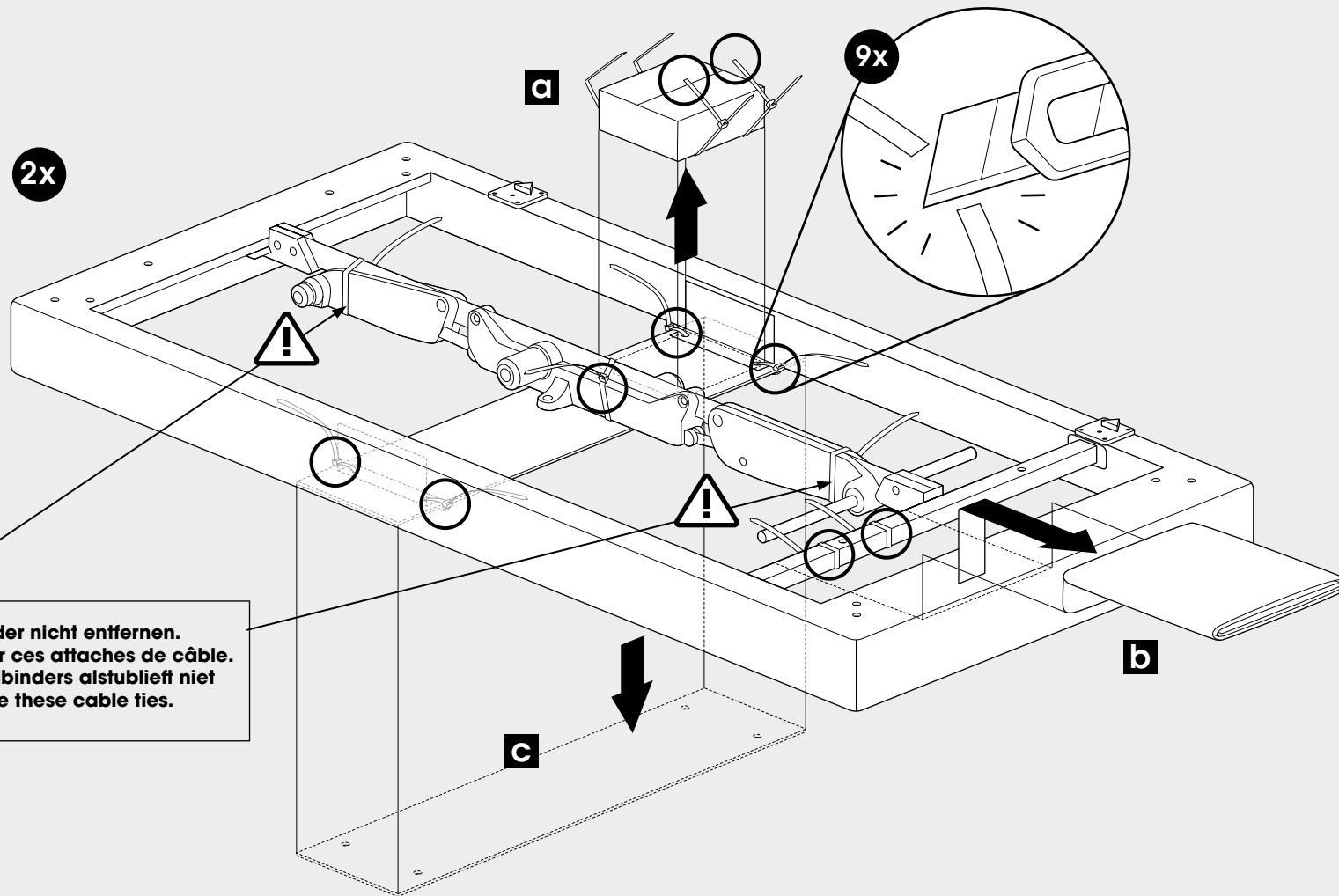
a

b

c

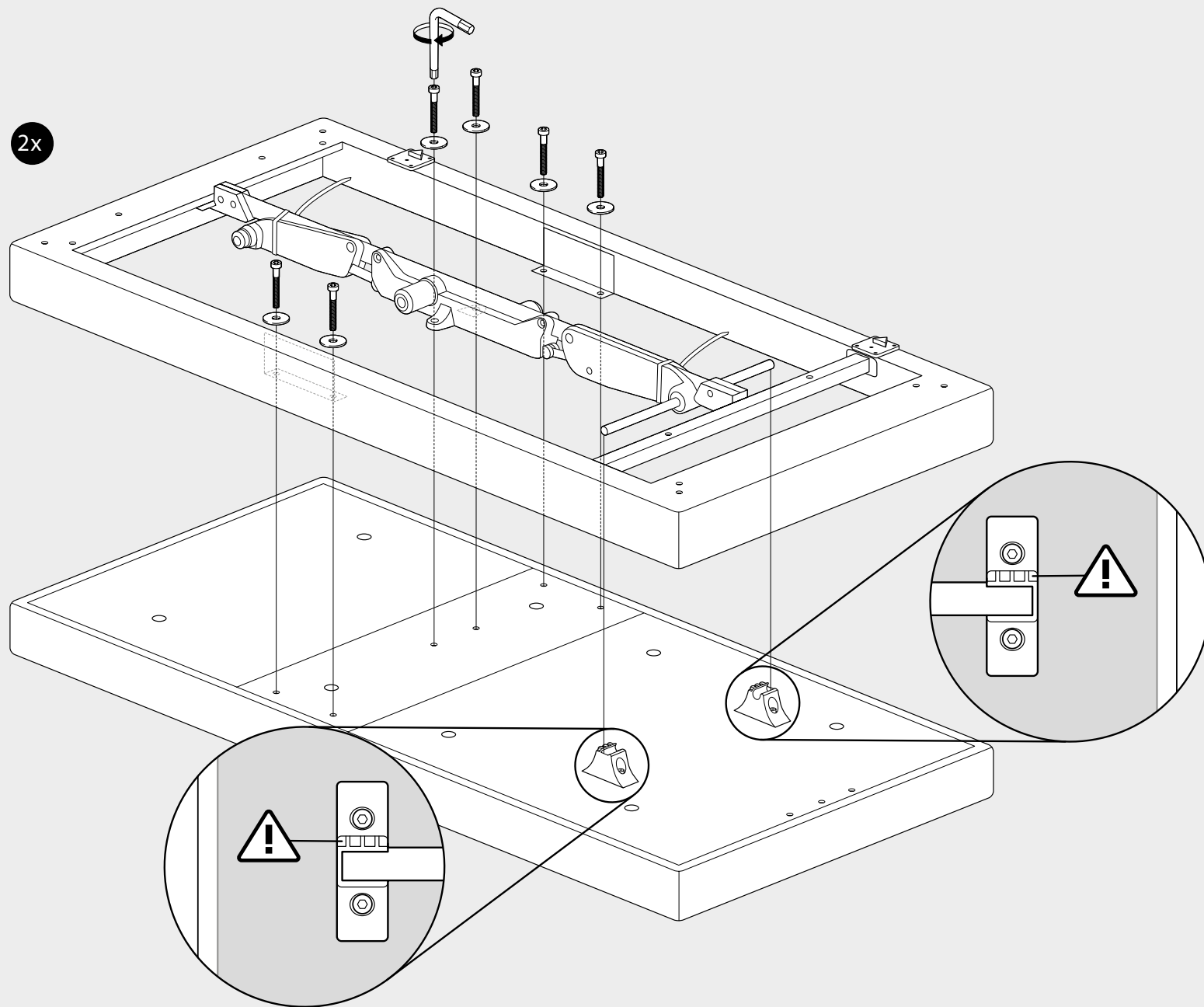
Bitte diese Kabelbinder nicht entfernen.  
Veuillez ne pas retirer ces attaches de câble.  
Verwijder deze kabelbinders alstublieft niet  
Please do not remove these cable ties.

Montage der Motorbox  
Montage du moteur  
Montage van de motorbox  
Assembly of the engine box



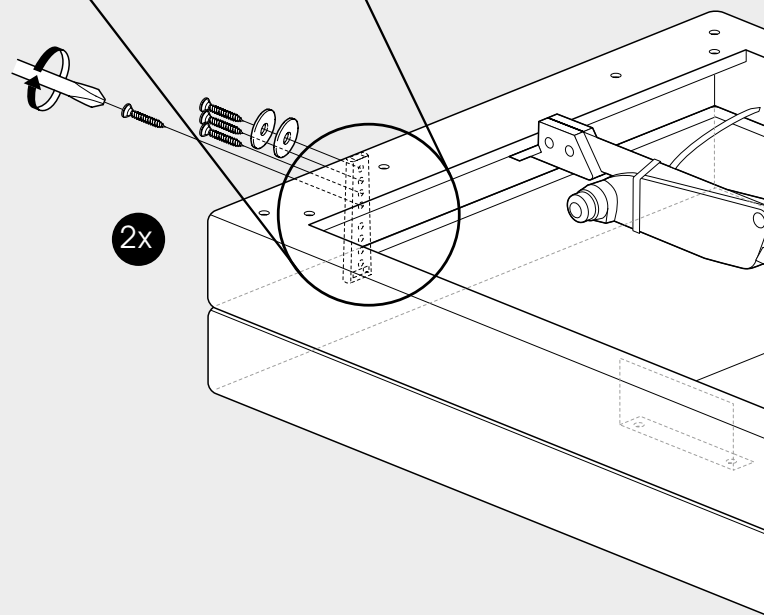
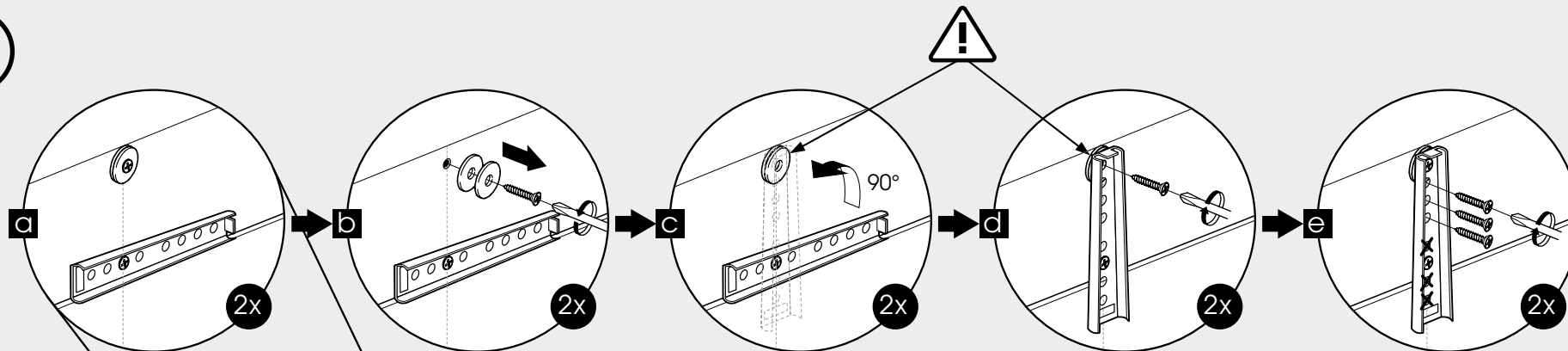
4

2x

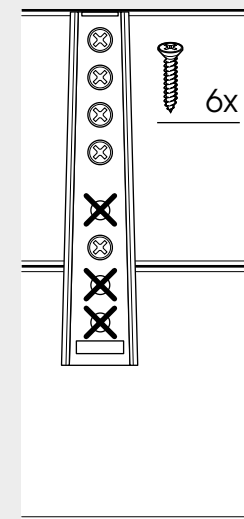


Montage der Motorbox  
Montage du moteur  
Montage van de motorbox  
Assembly of the engine box

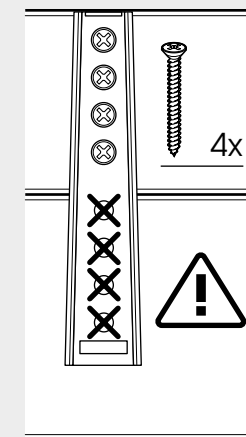
5



Motorbox  
Höhe 25 cm

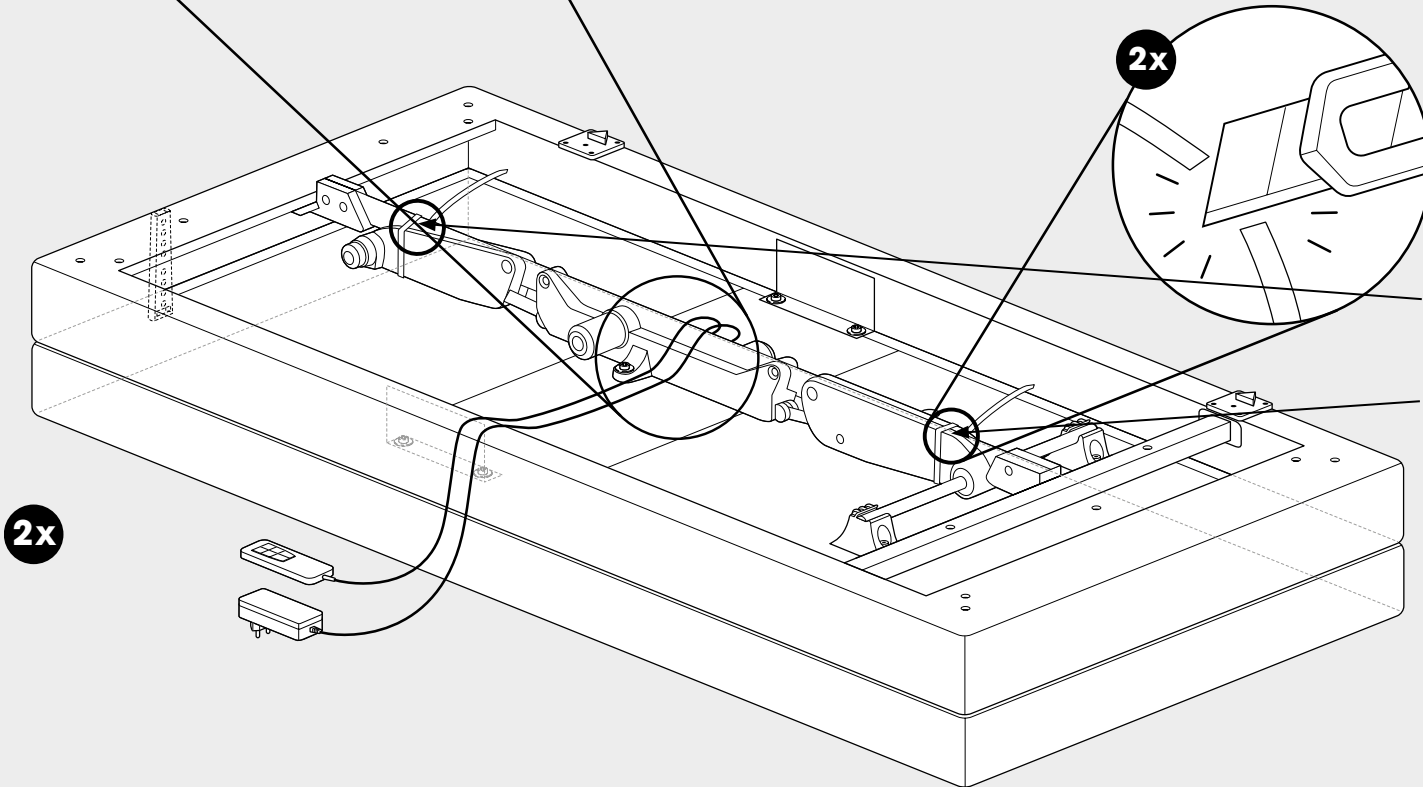
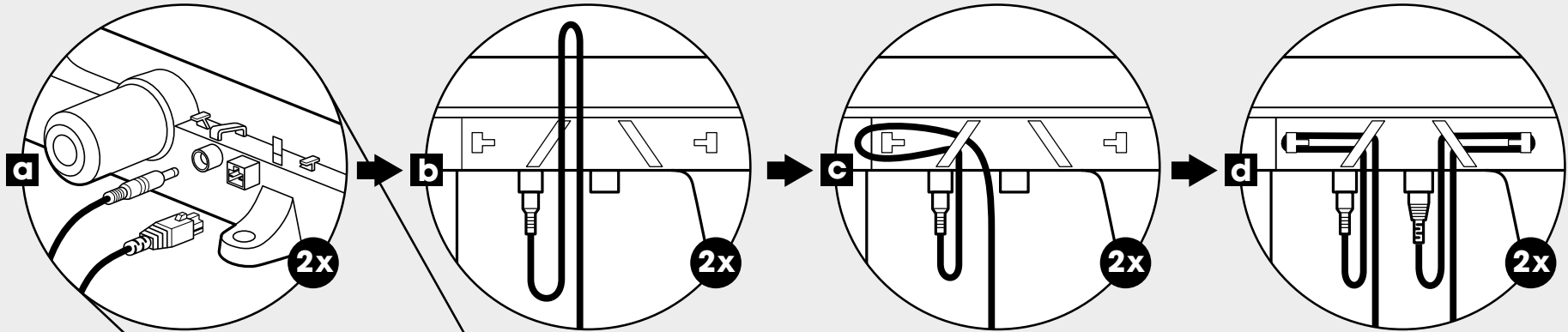


Slimbox  
Höhe 18 cm



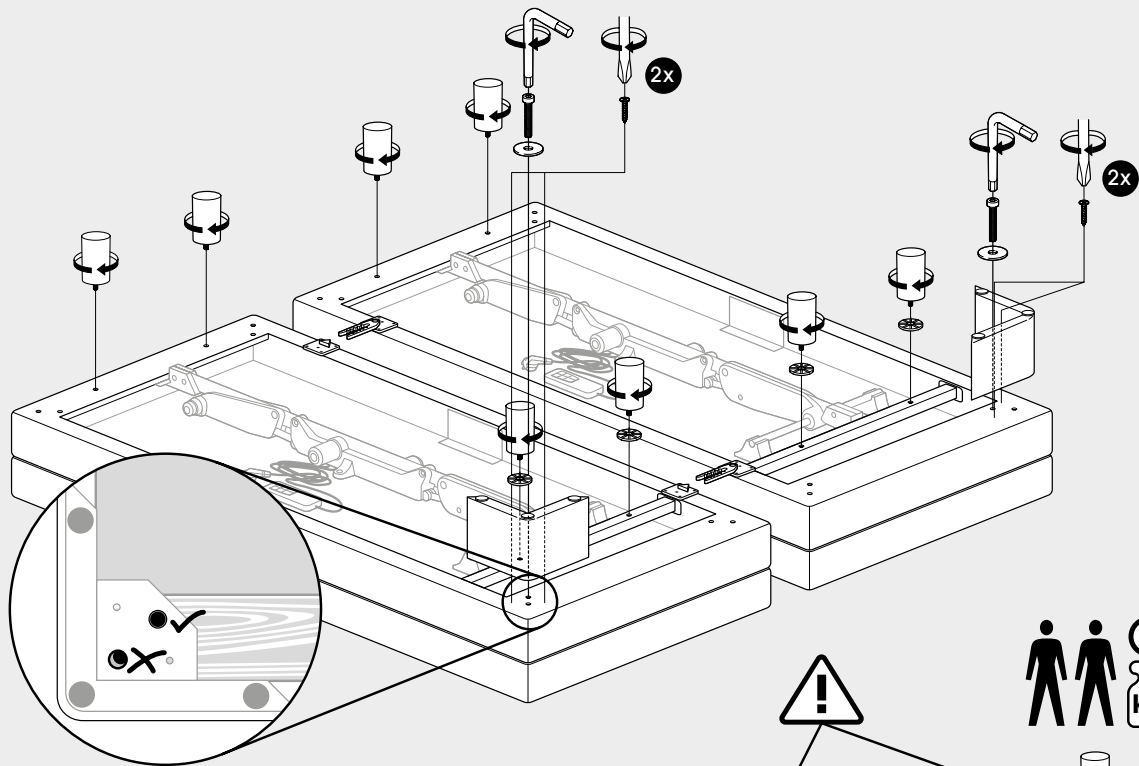
Montage der Motorbox  
Montage du monteur  
Montage van de motorbox  
Assembly of the engine box

6

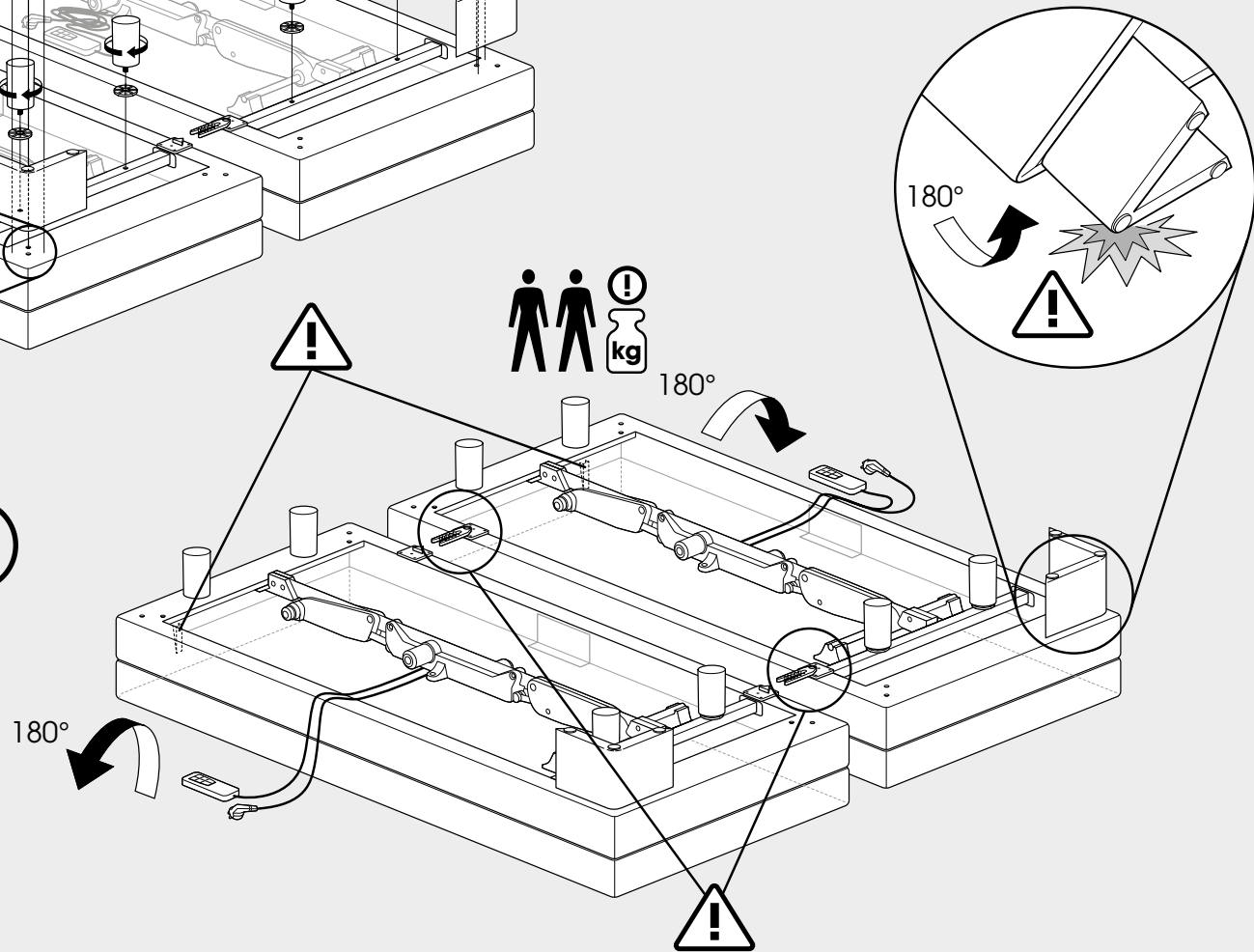


Montage der Motorbox  
Montage du moteur  
Montage van de motorbox  
Assembly of the engine box

7

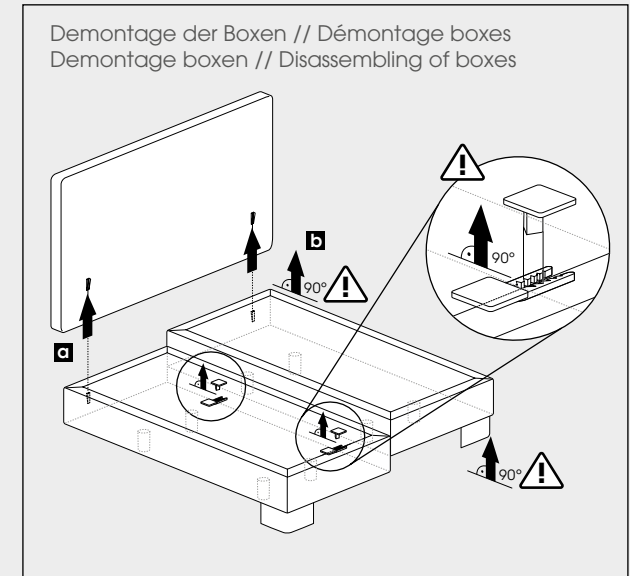
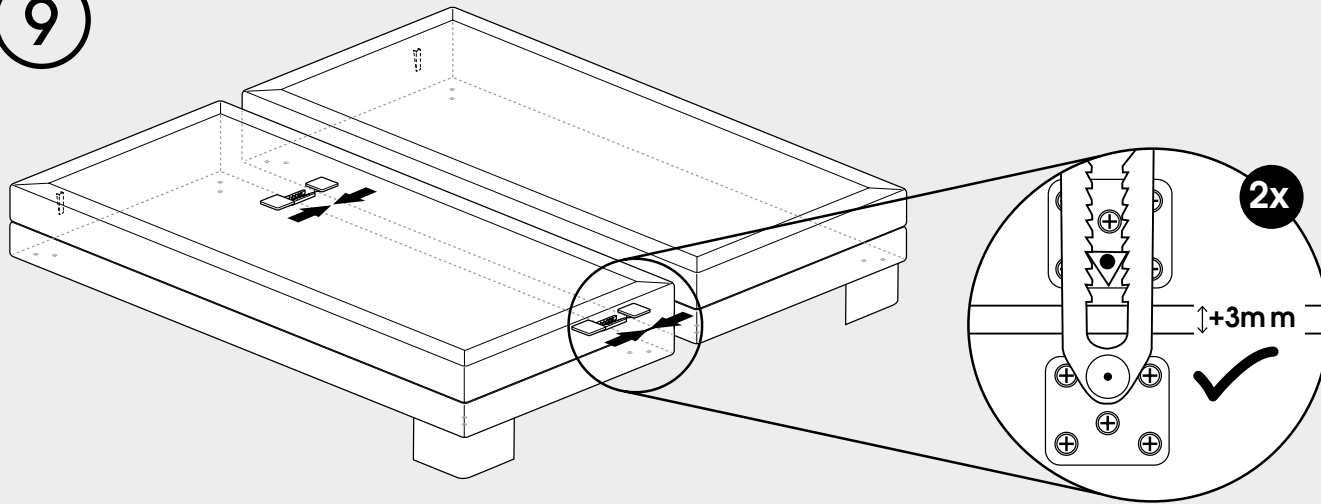


8

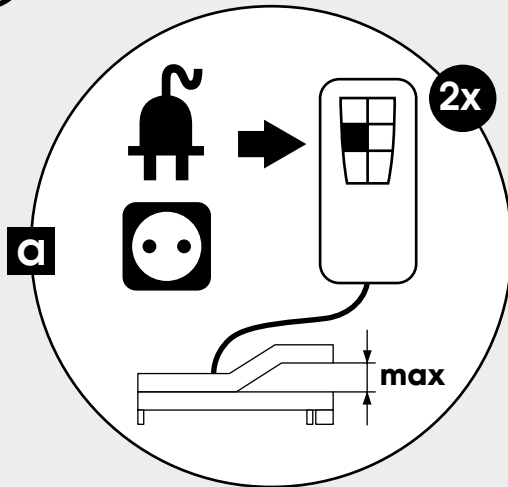


L-FUSS // ROBUST ECHTHOLZ WENGE // METALLFUSS RUND // METALLFUSS ECKIG • PIEDS L // BOIS MASSIF WENGÉ // VÉRITABLE PIED MÉTAL ROND // PIED MÉTAL CARRÉ  
 WOOD CUBUS // METAL ROUND // METAL SQUARE • L-LEG // ROBUST WOOD WENGE // METALLEG ROUND // METALLEG SQUARE

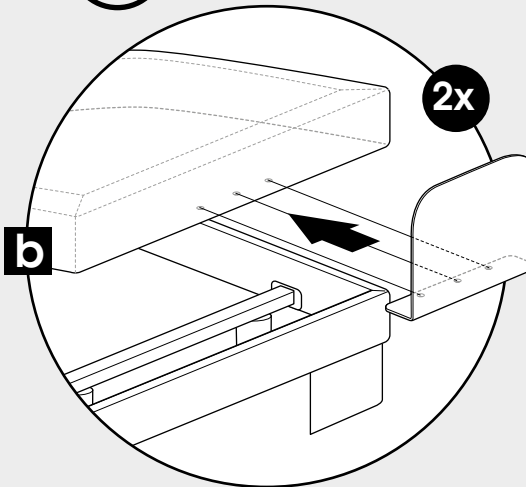
9



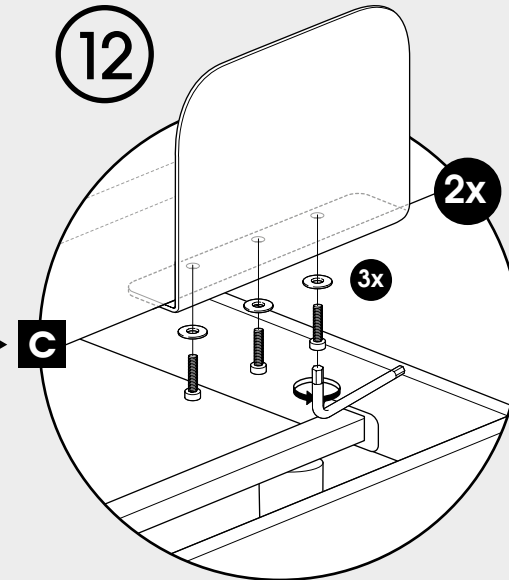
10



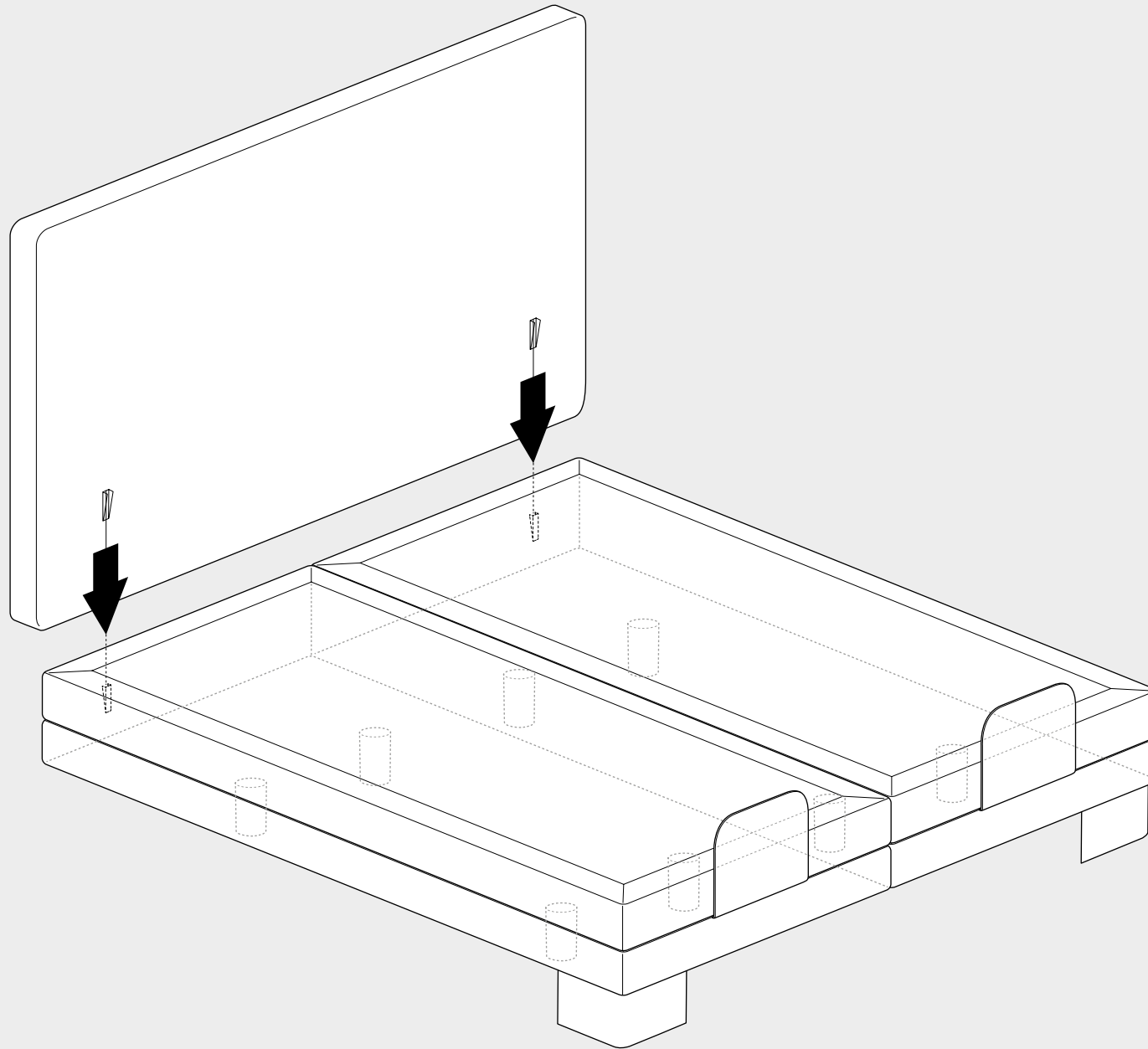
11



12



13



L-FUSS // ROBUST ECHTHOLZ WENGE // METALLFUSS RUND // METALLFUSS ECKIG • PIEDS L // BOIS MASSIF WENGÉ // VÉRITABLE PIED MÉTAL ROND // PIED MÉTAL CARRÉ  
WOOD CUBUS // METAL ROUND // METAL SQUARE • L-LEG // ROBUST WOOD WENGE // METALLEG ROUND // METALLEG SQUARE

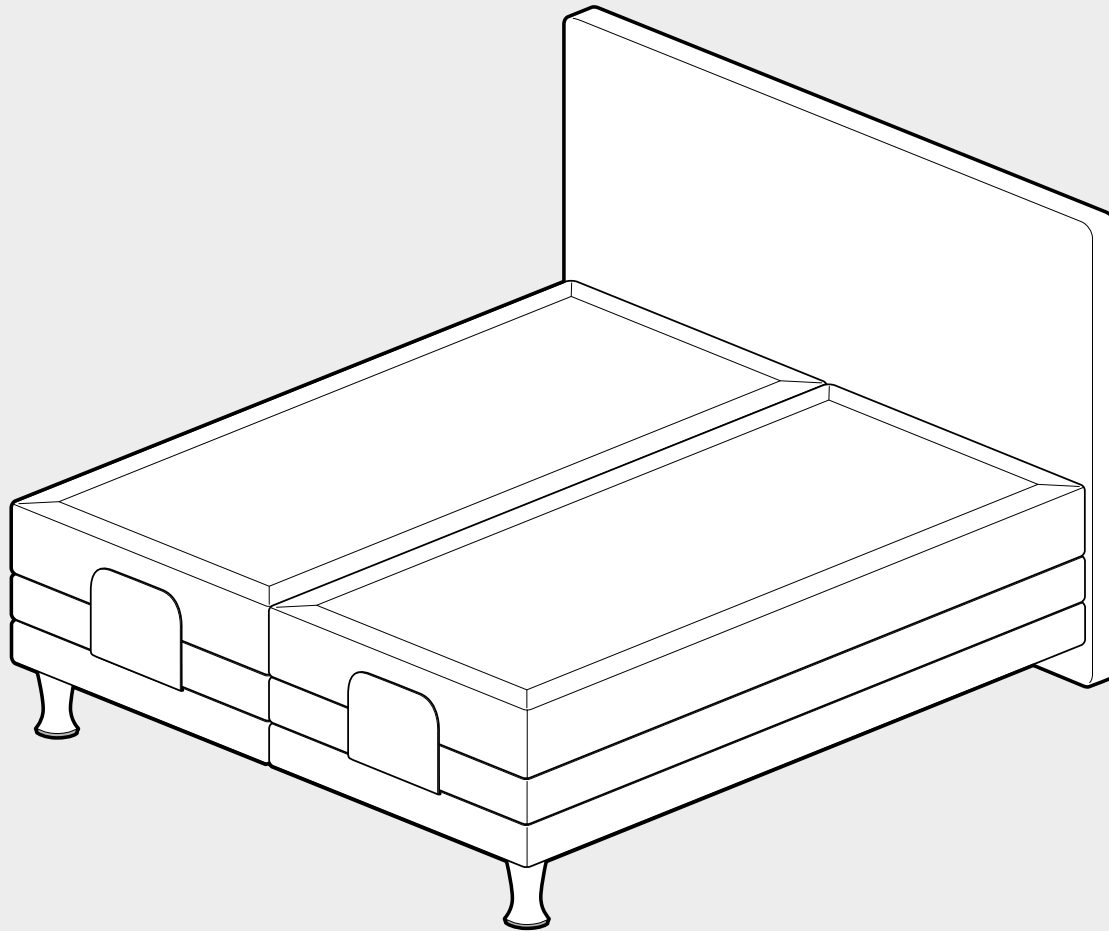


HOLZFUSS GERADE // HOLZFUSS SCHRÄG  
 HOLZFUSS ECKIG // CHAMPAGNERFUSS

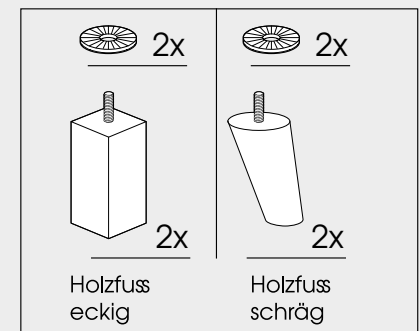
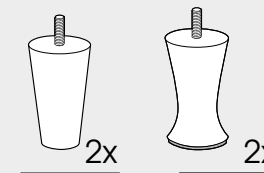
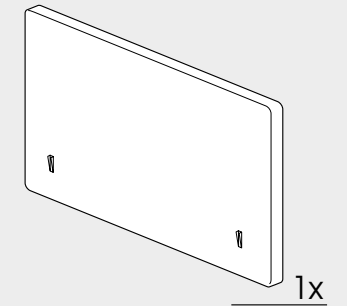
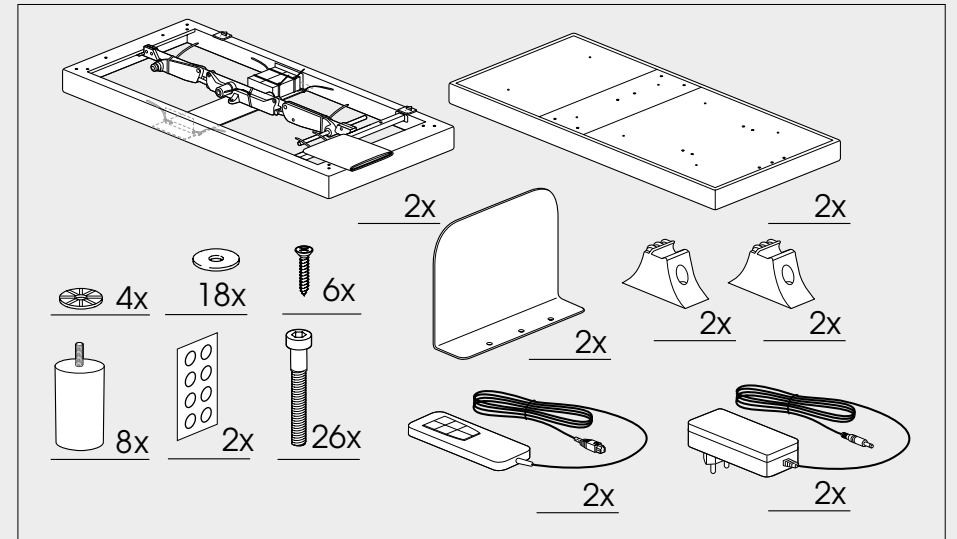
PIED BOIS DROIT // PIED BOIS CONIQUE  
 PIED BOIS CARRÉ // PIED CHAMPAGNE

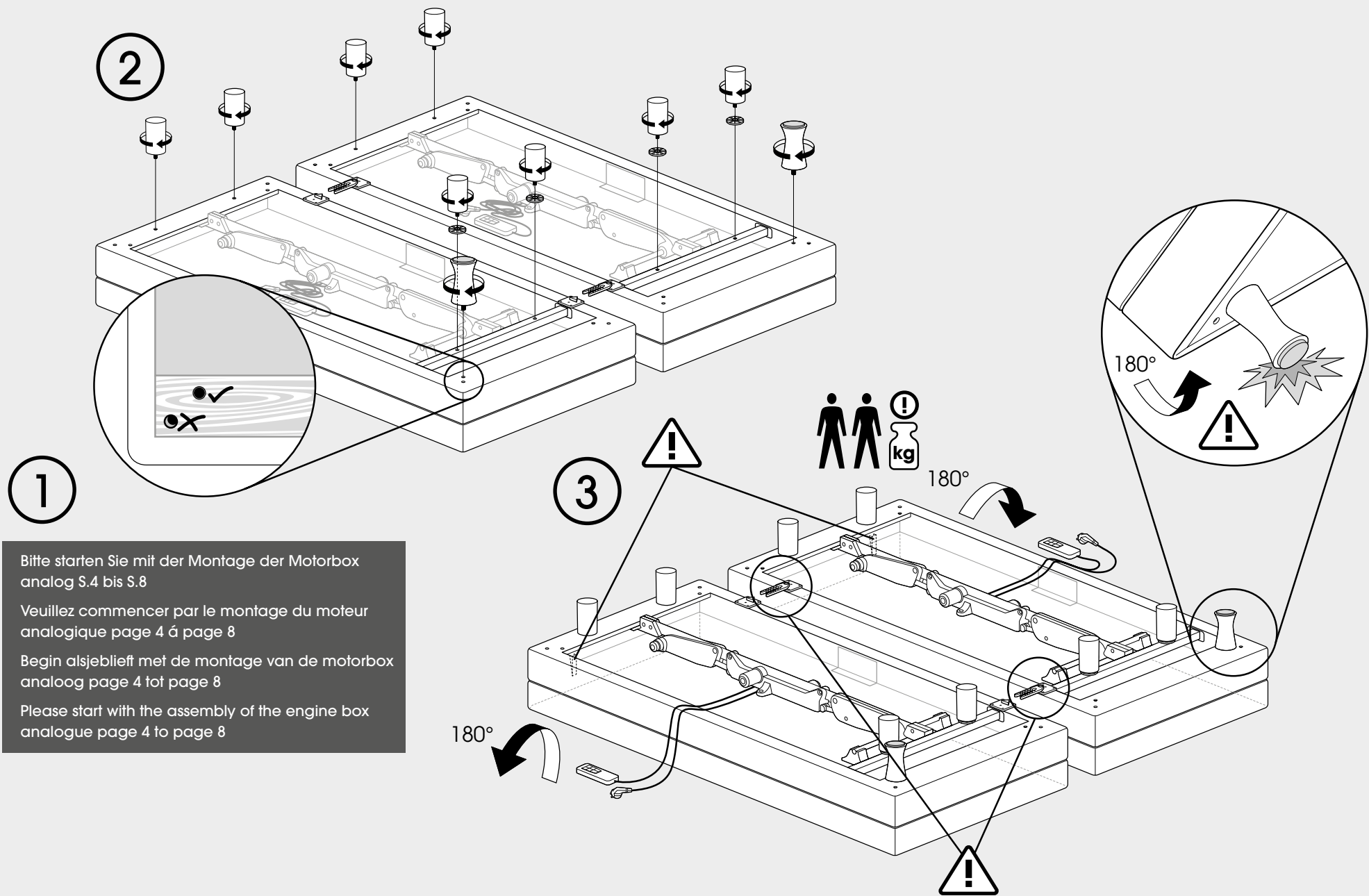
WOOD ROUND // WOOD OBLIC  
 WOOD SQUARE

WOOD LEG STRAIGHT // WOOD LEG SPLAYED  
 WOOD LEG SQUARE // CHAMPAGNER LEG



Beispielhafte Darstellung mit Champagnerfuß für gesamte „Fußgruppe“ (siehe oben)  
 Représentation schématique d'un lit avec pieds champagne (tous les pieds) (voir ci-dessus)  
 Example of bed with leg Champagner (see above)

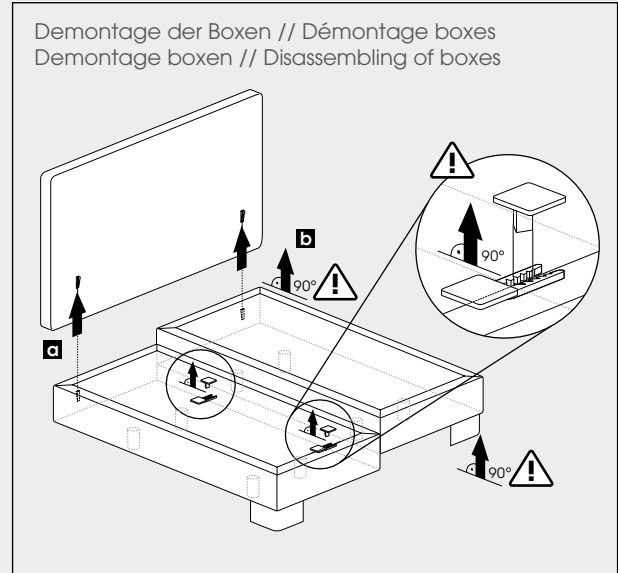
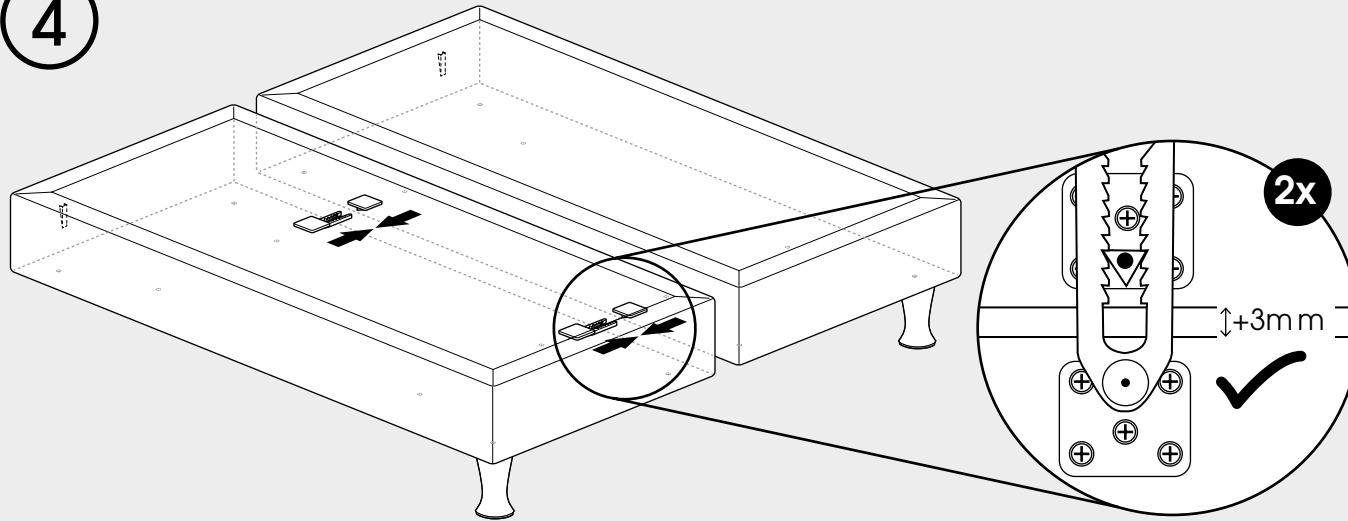




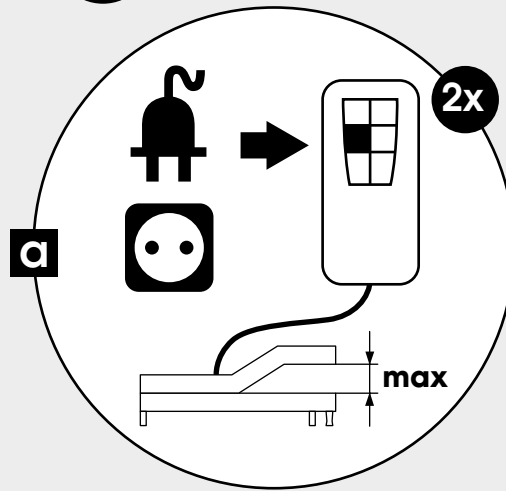
1 Bitte starten Sie mit der Montage der Motorbox analog S.4 bis S.8  
 Veuillez commencer par le montage du moteur analogique page 4 à page 8  
 Begin alsjeblieft met de montage van de motorbox analoog page 4 tot page 8  
 Please start with the assembly of the engine box analogue page 4 to page 8

HOLZFUSS GERADE // HOLZFUSS SCHRÄG // HOLZFUSS ECKIG // CHAMPAGNERFUSS  
 PIED BOIS DROIT // PIED BOIS CONIQUE PIED BOIS CARRÉ // PIED CHAMPAGNE  
 WOOD ROUND // WOOD OBLIC // WOOD SQUARE  
 WOOD LEG STRAIGHT // WOOD LEG SPLAYED // WOOD LEG SQUARE // CHAMPAGNER LEG

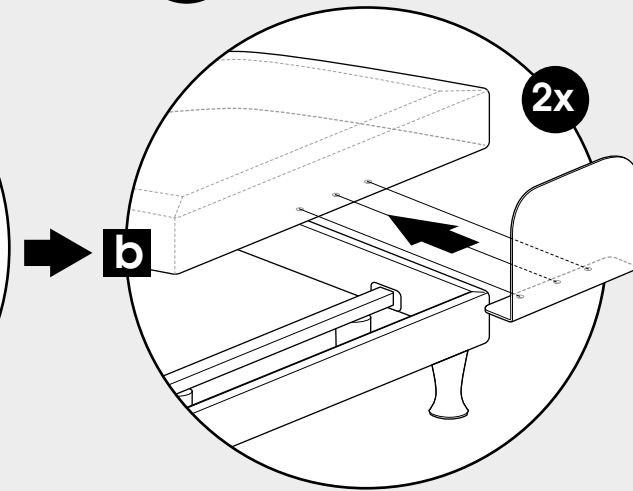
4



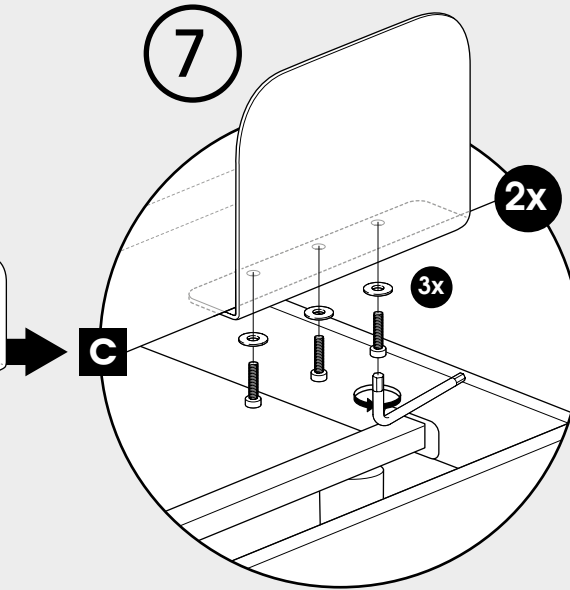
5



6

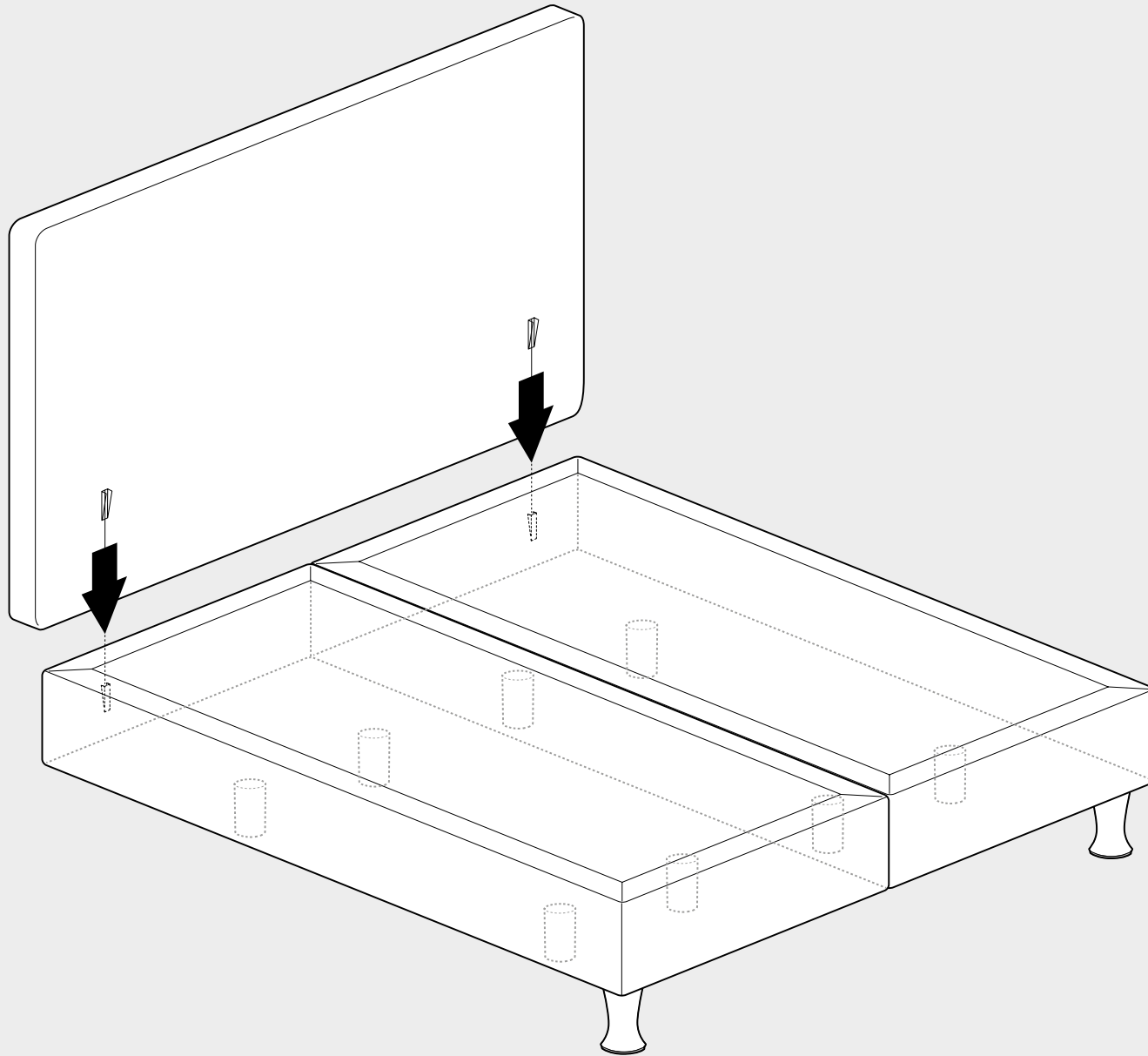


7



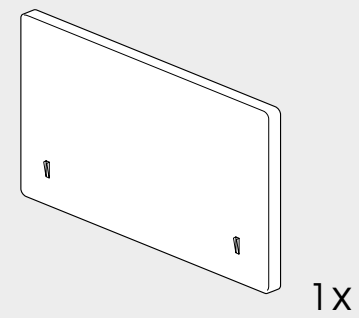
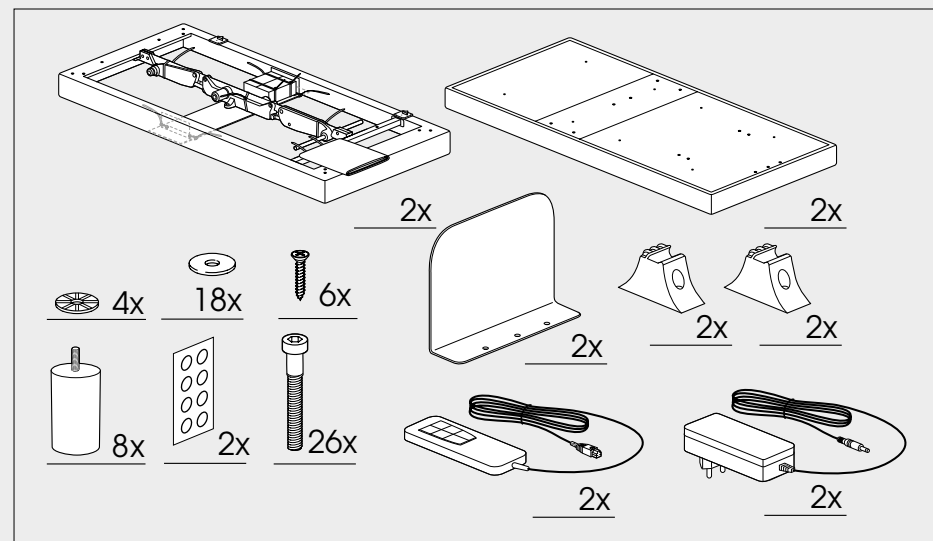
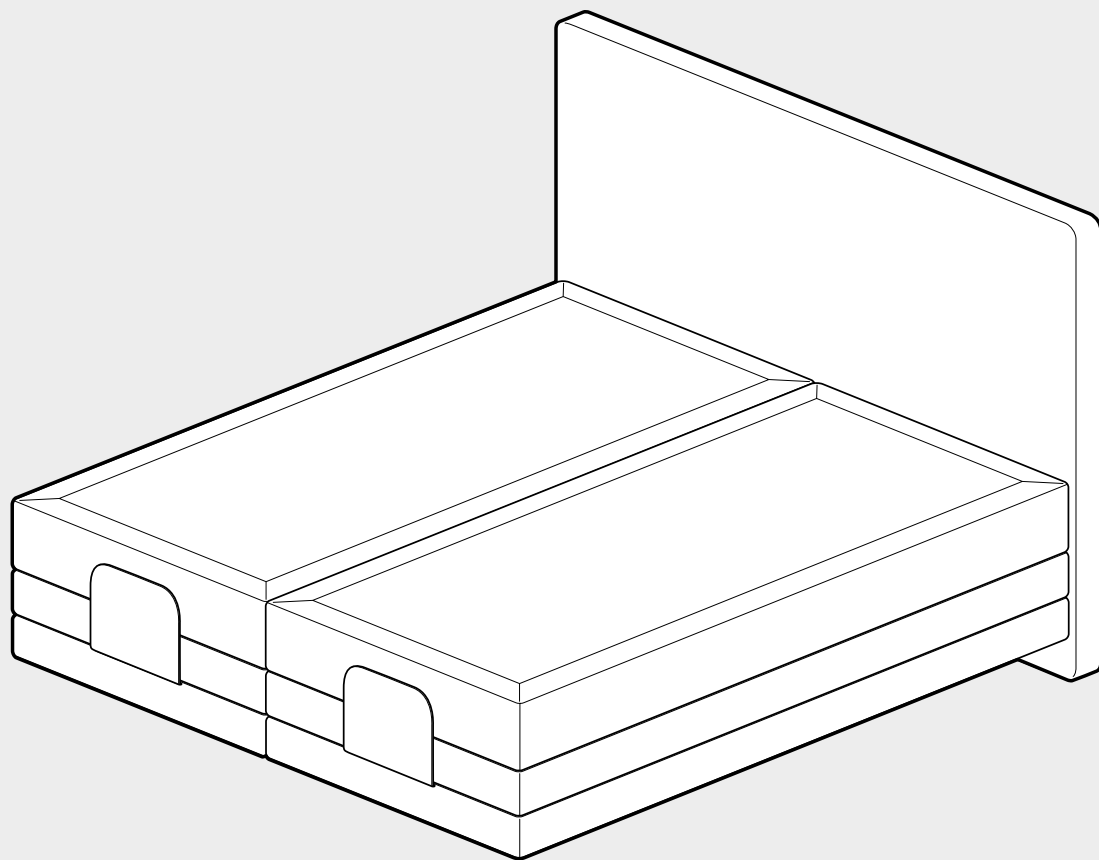
HOLZFUSS GERADE // HOLZFUSS SCHRÄG // HOLZFUSS ECKIG // CHAMPAGNERFUSS  
 PIED BOIS DROIT // PIED BOIS CONIQUE PIED BOIS CARRÉ // PIED CHAMPAGNE  
 WOOD ROUND // WOOD OBLIC // WOOD SQUARE  
 WOOD LEG STRAIGHT // WOOD LEG SPLAYED // WOOD LEG SQUARE // CHAMPAGNER LEG

8

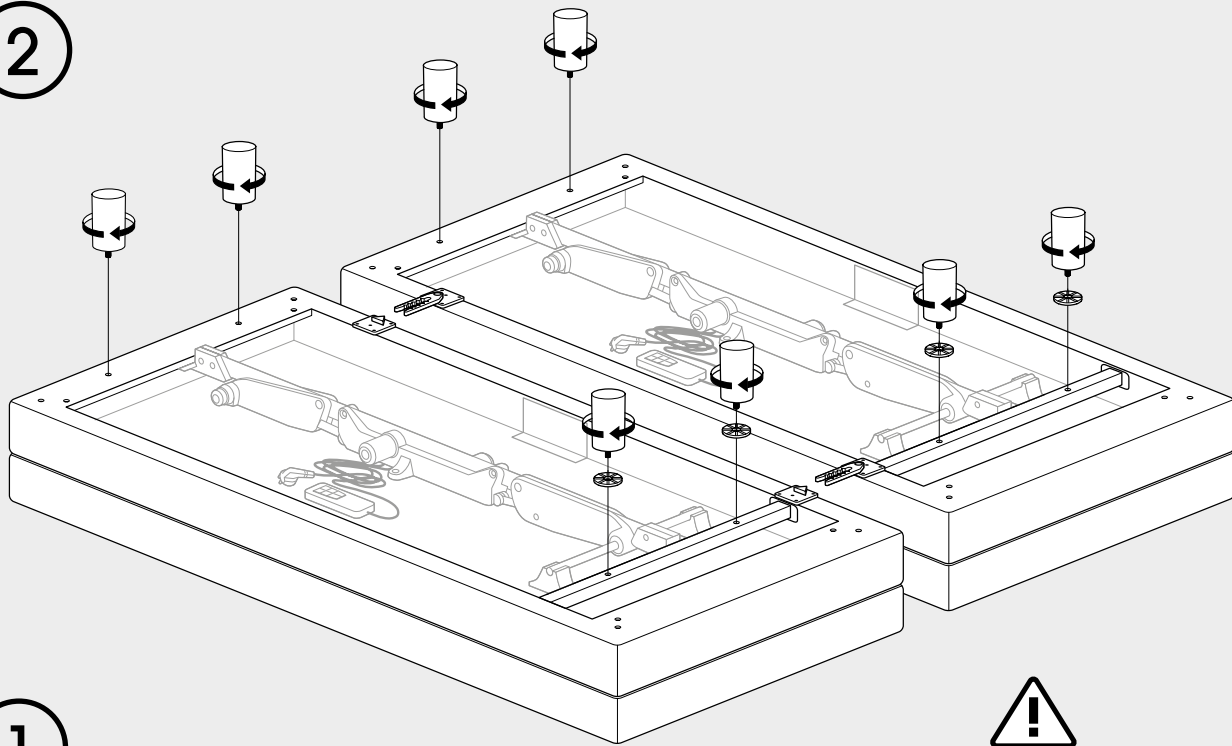


HOLZFUSS GERADE // HOLZFUSS SCHRÄG // HOLZFUSS ECKIG // CHAMPAGNERFUSS  
PIED BOIS DROIT // PIED BOIS CONIQUE PIED BOIS CARRÉ // PIED CHAMPAGNE  
WOOD ROUND // WOOD OBLIC // WOOD SQUARE  
WOOD LEG STRAIGHT // WOOD LEG SPLAYED // WOOD LEG SQUARE // CHAMPAGNER LEG

SCHWEBEOPTIK  
ASPECT FLOTTANTE  
ZWEVEND  
FLOATING LOOK



2



1

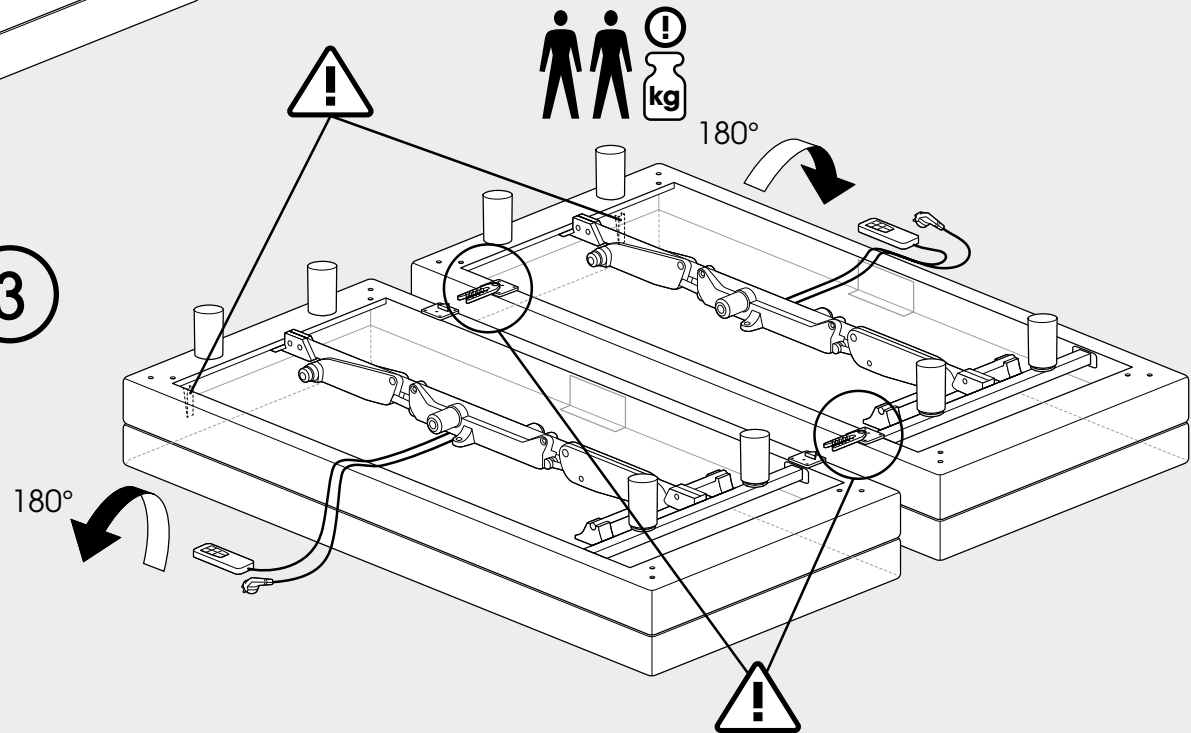
Bitte starten Sie mit der Montage der Motorbox analog S.4 bis S.8

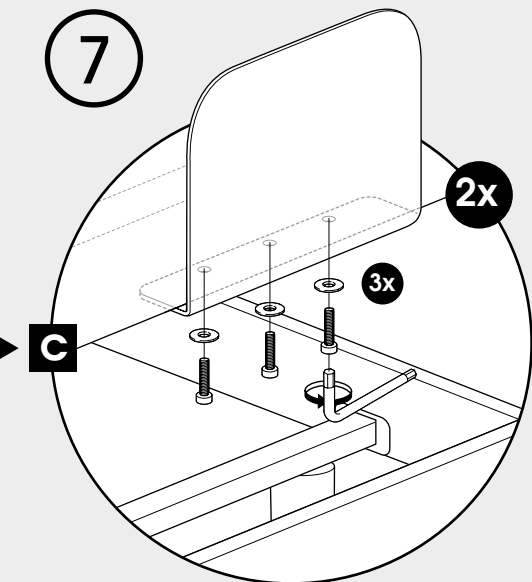
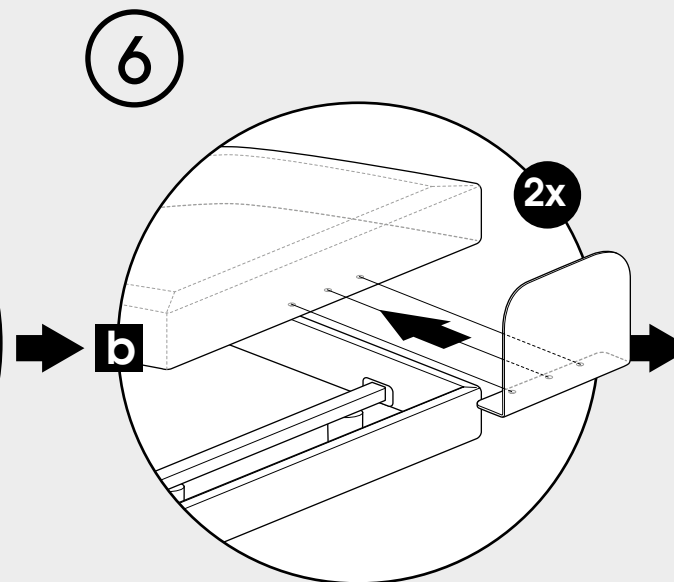
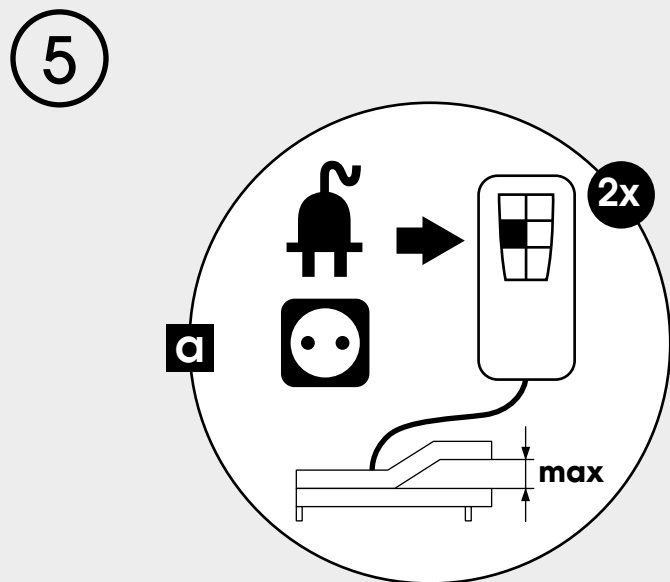
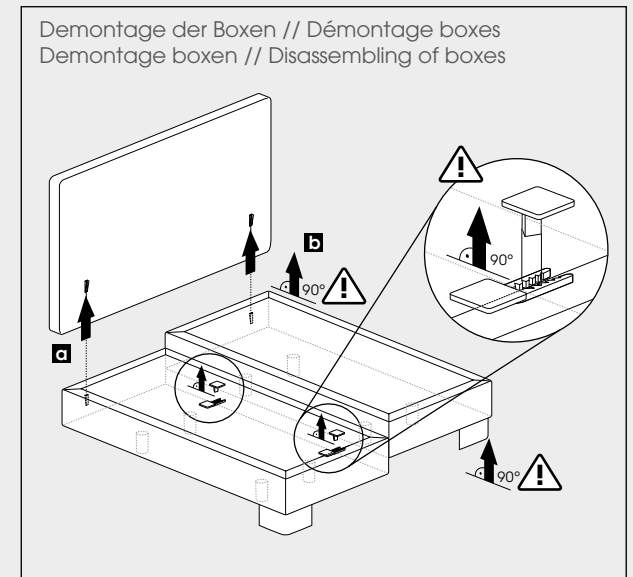
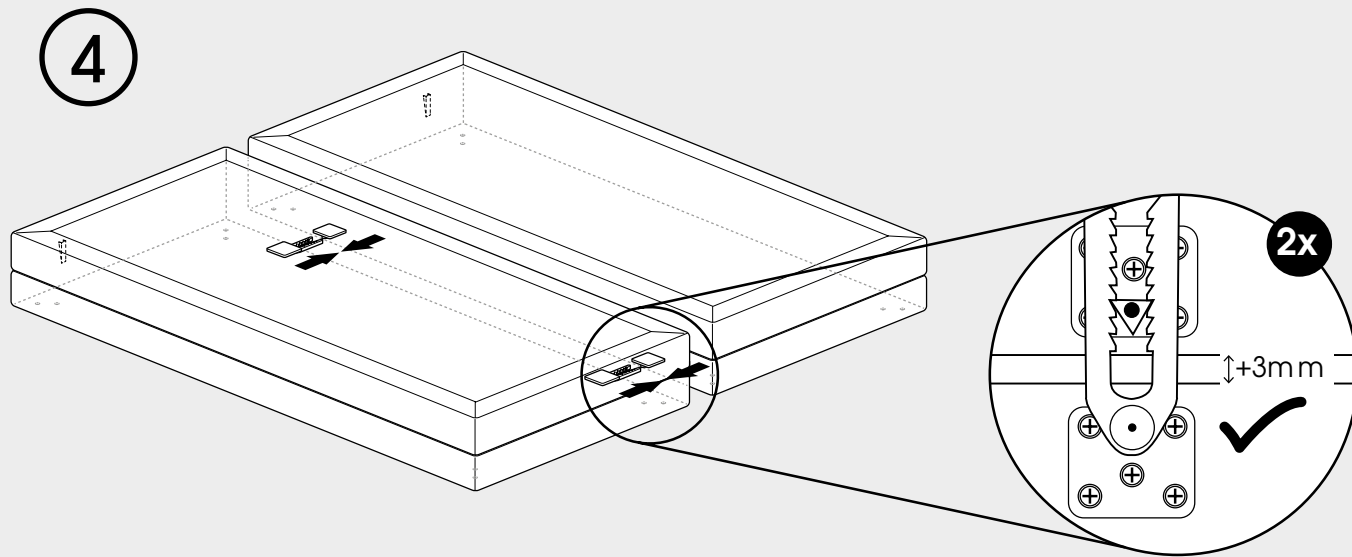
Veuillez commencer par le montage du moteur analogique page 4 á page 8

Begin alsjeblieft met de montage van de motorbox analoog page 4 tot page 8

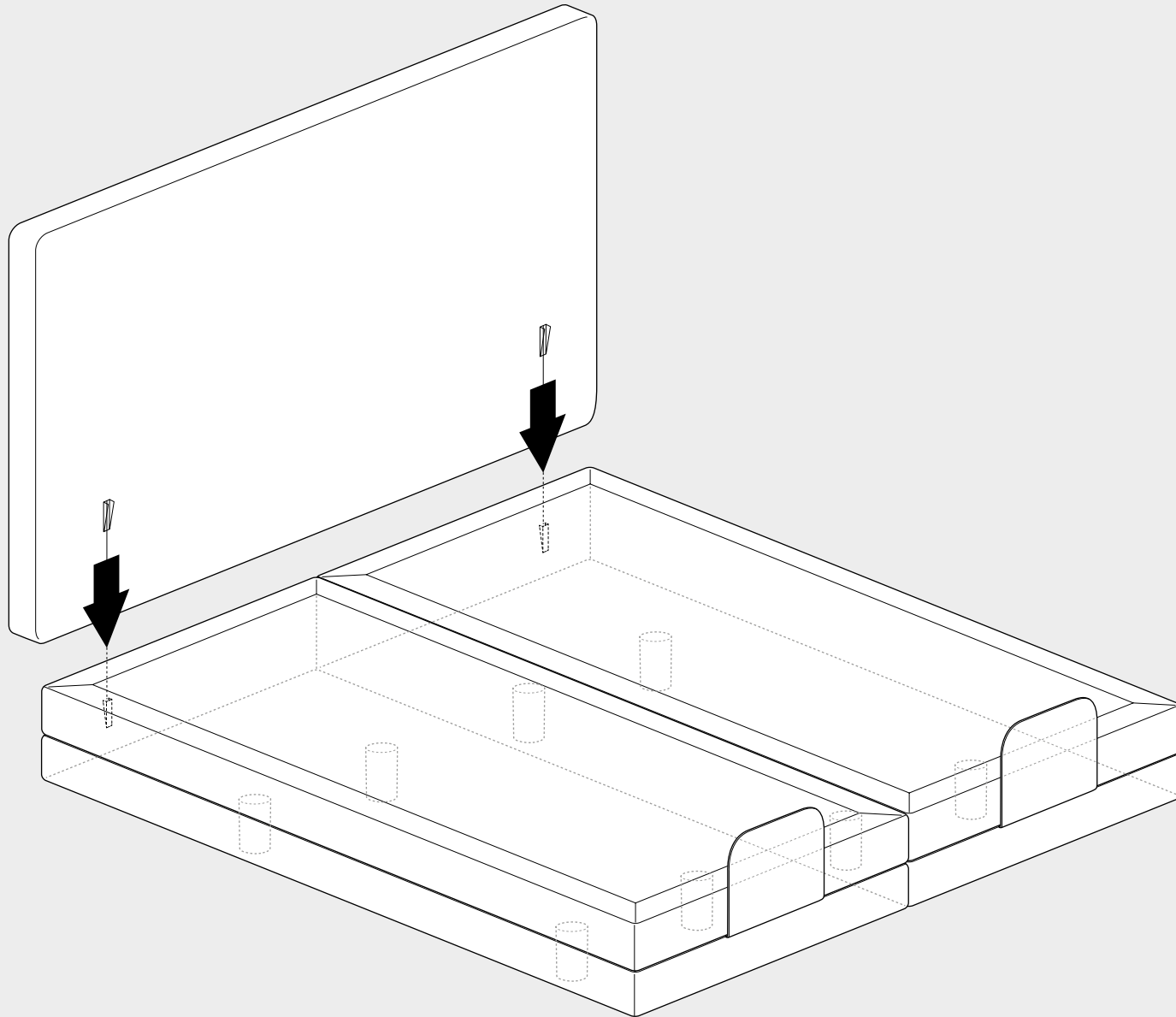
Please start with the assembly of the engine box analogue page 4 to page 8

3



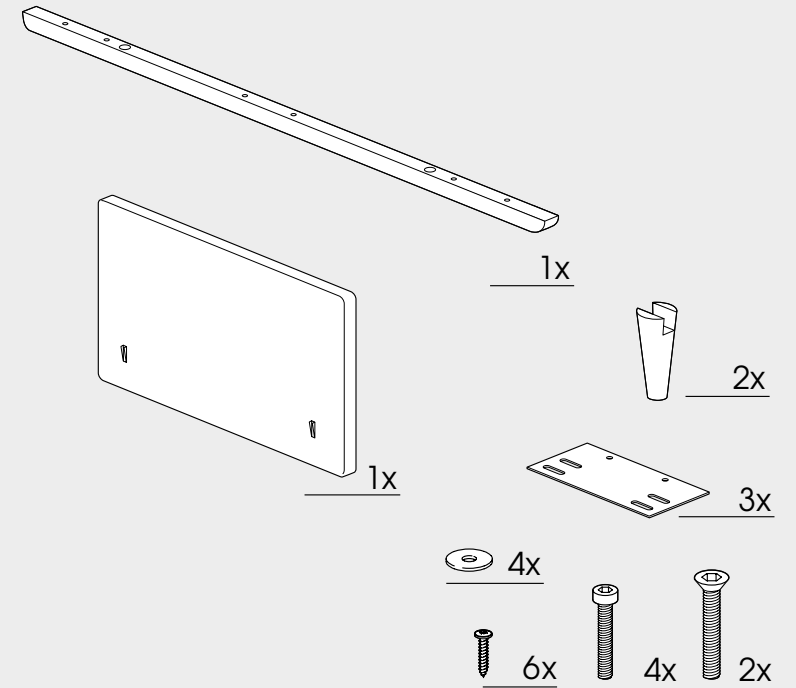
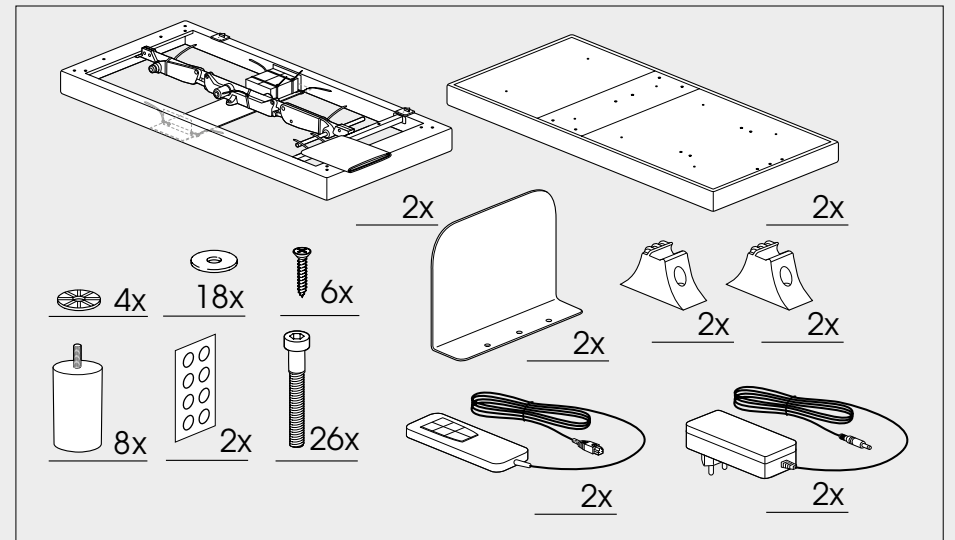
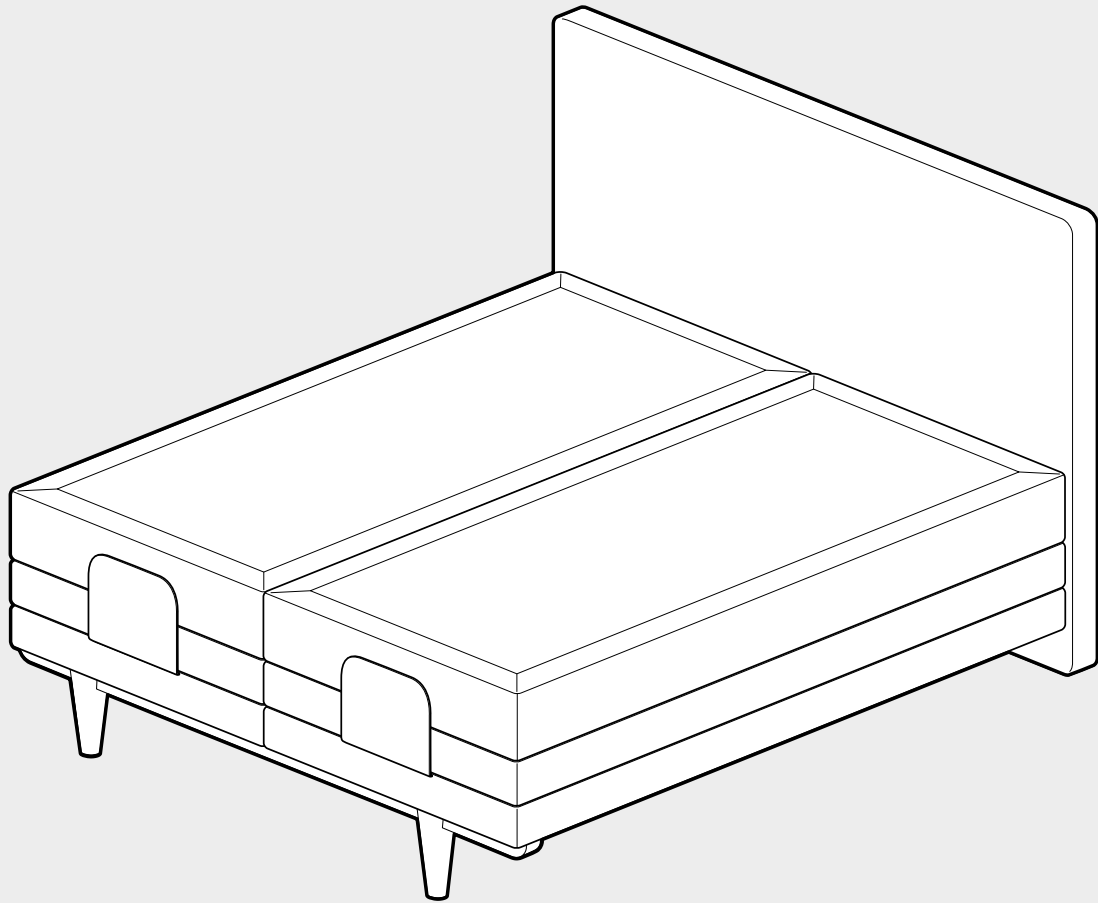


8





HOLZLEISTE VORNE  
 TRAVERSE EN BOIS, AVANT  
 WOOD BEAM  
 WOODEN FRONT BEAM



1

Bitte starten Sie mit der Montage der Motorbox analog S.4 bis S.8

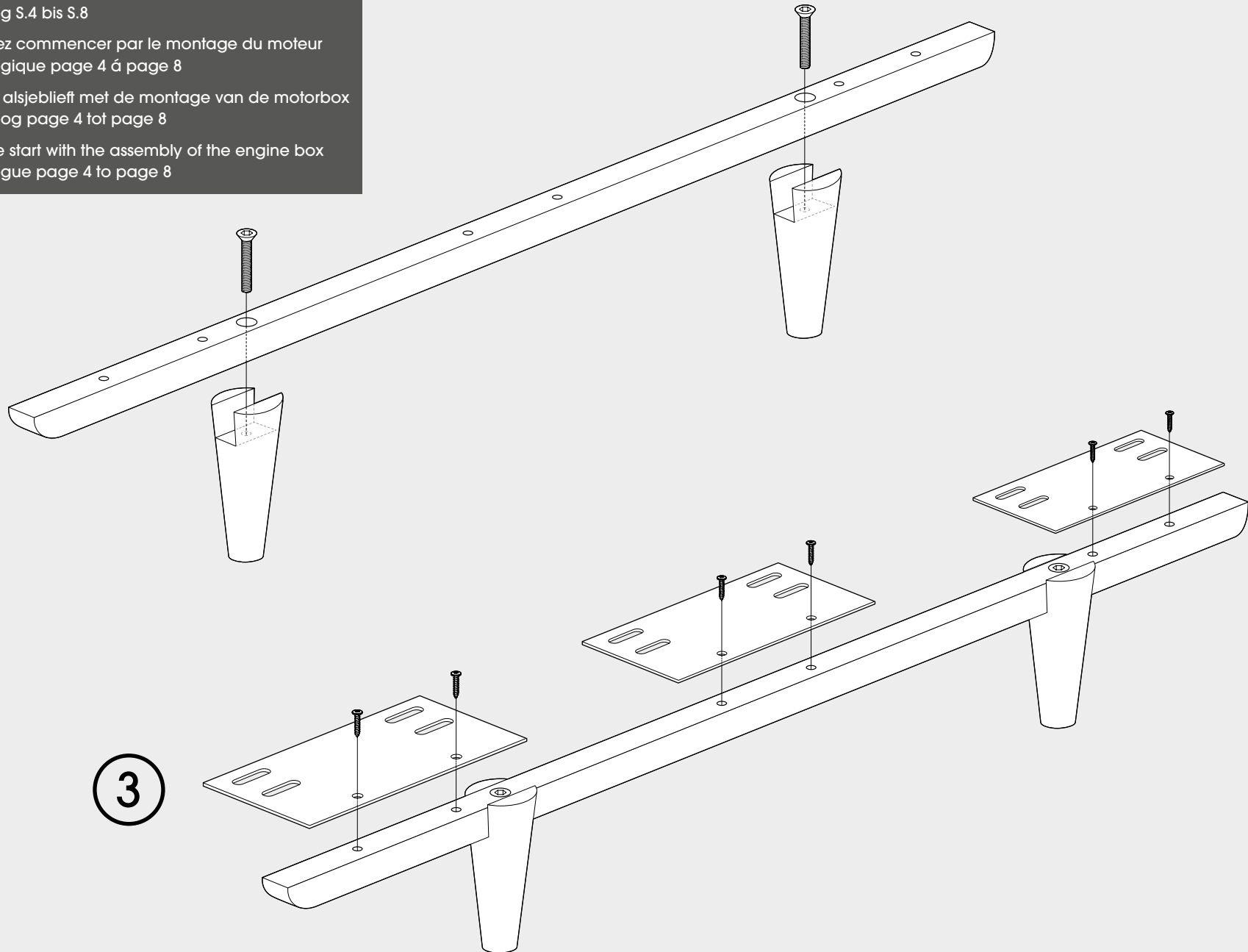
Veillez commencer par le montage du moteur analogique page 4 á page 8

Begin alsjeblieft met de montage van de motorbox analoog page 4 tot page 8

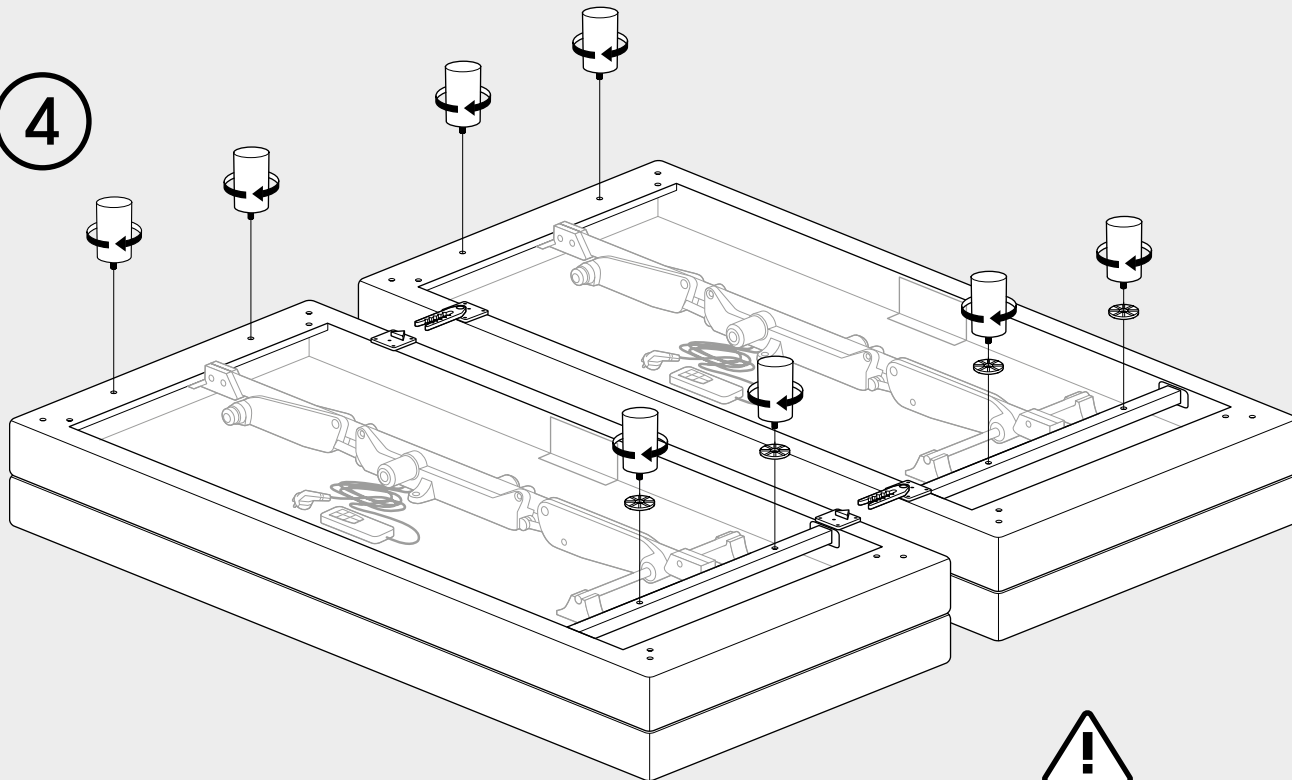
Please start with the assembly of the engine box analogue page 4 to page 8

2

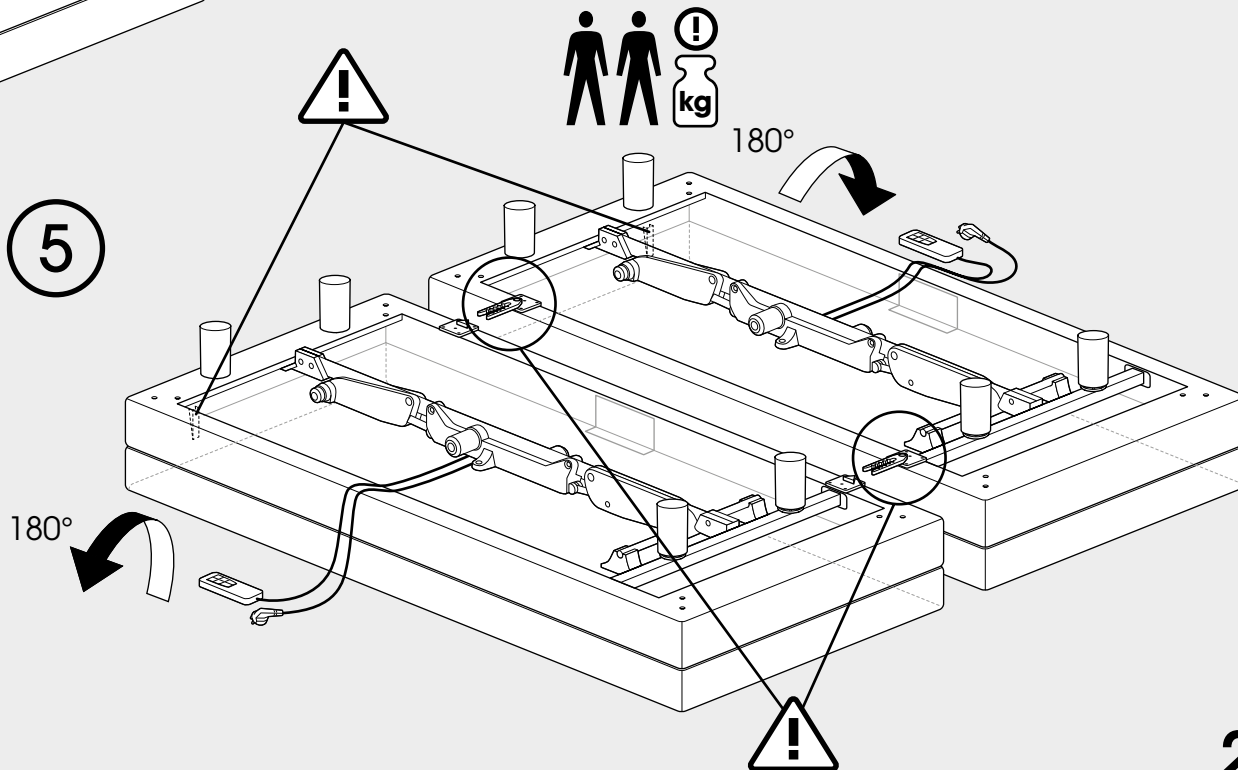
3



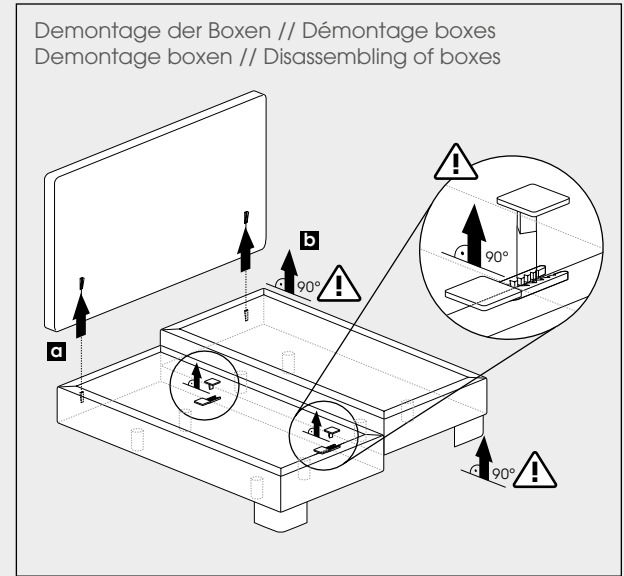
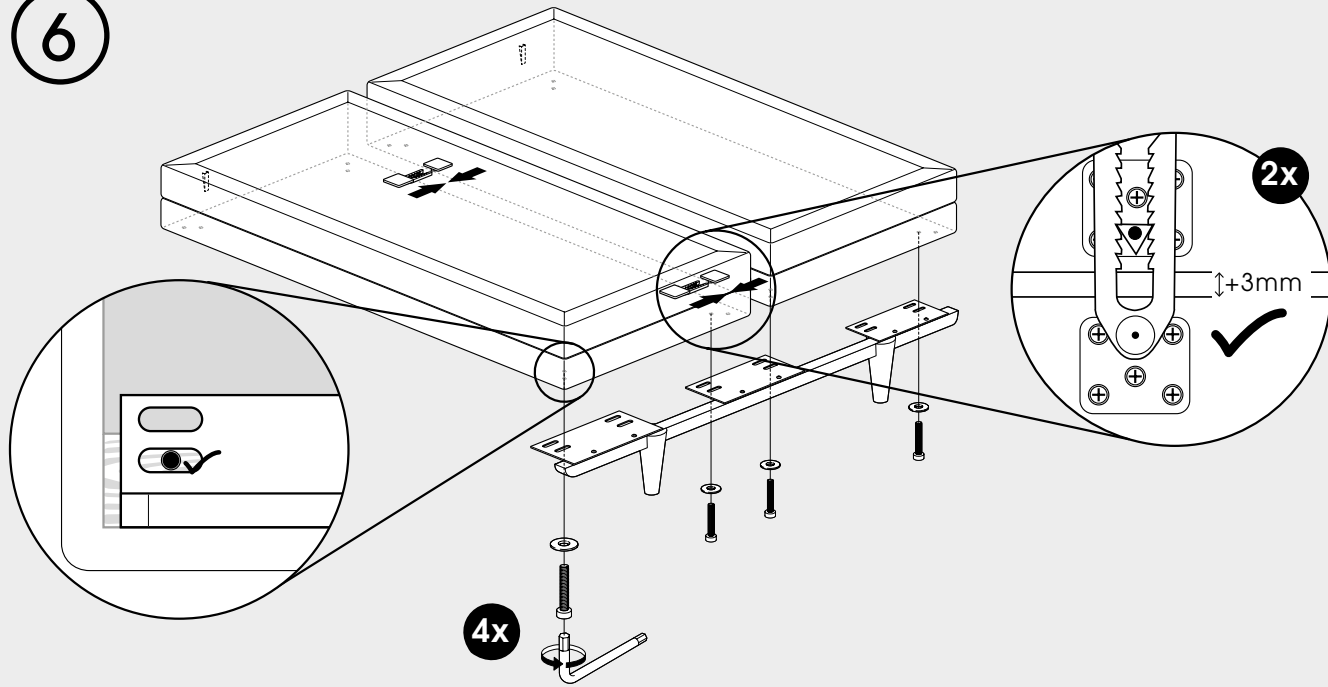
4



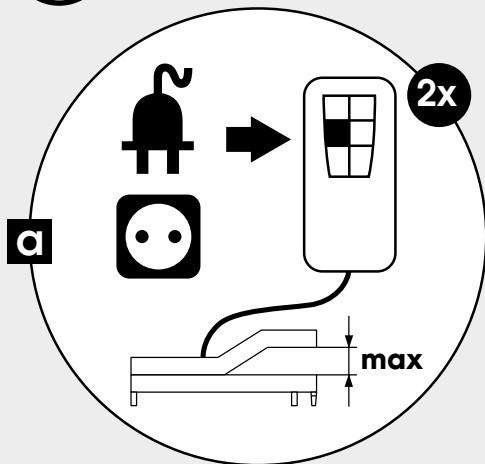
5



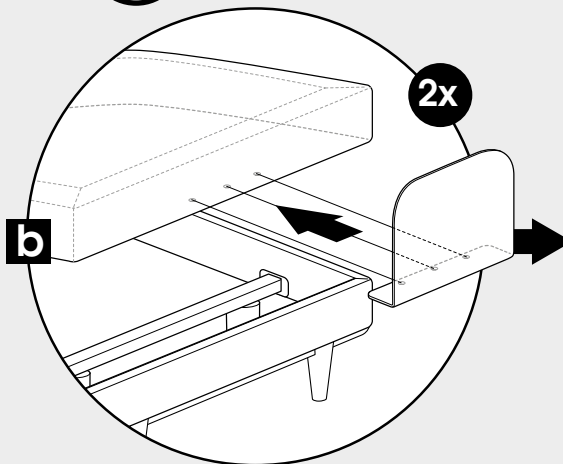
6



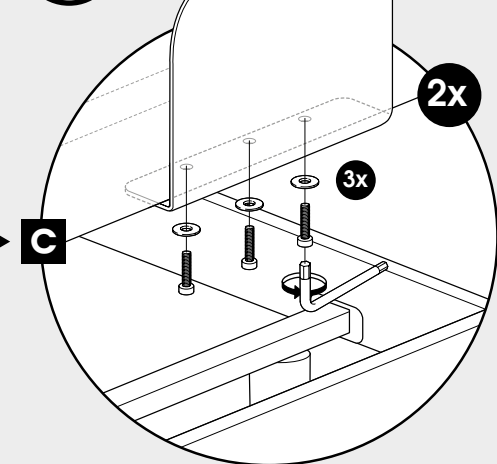
7



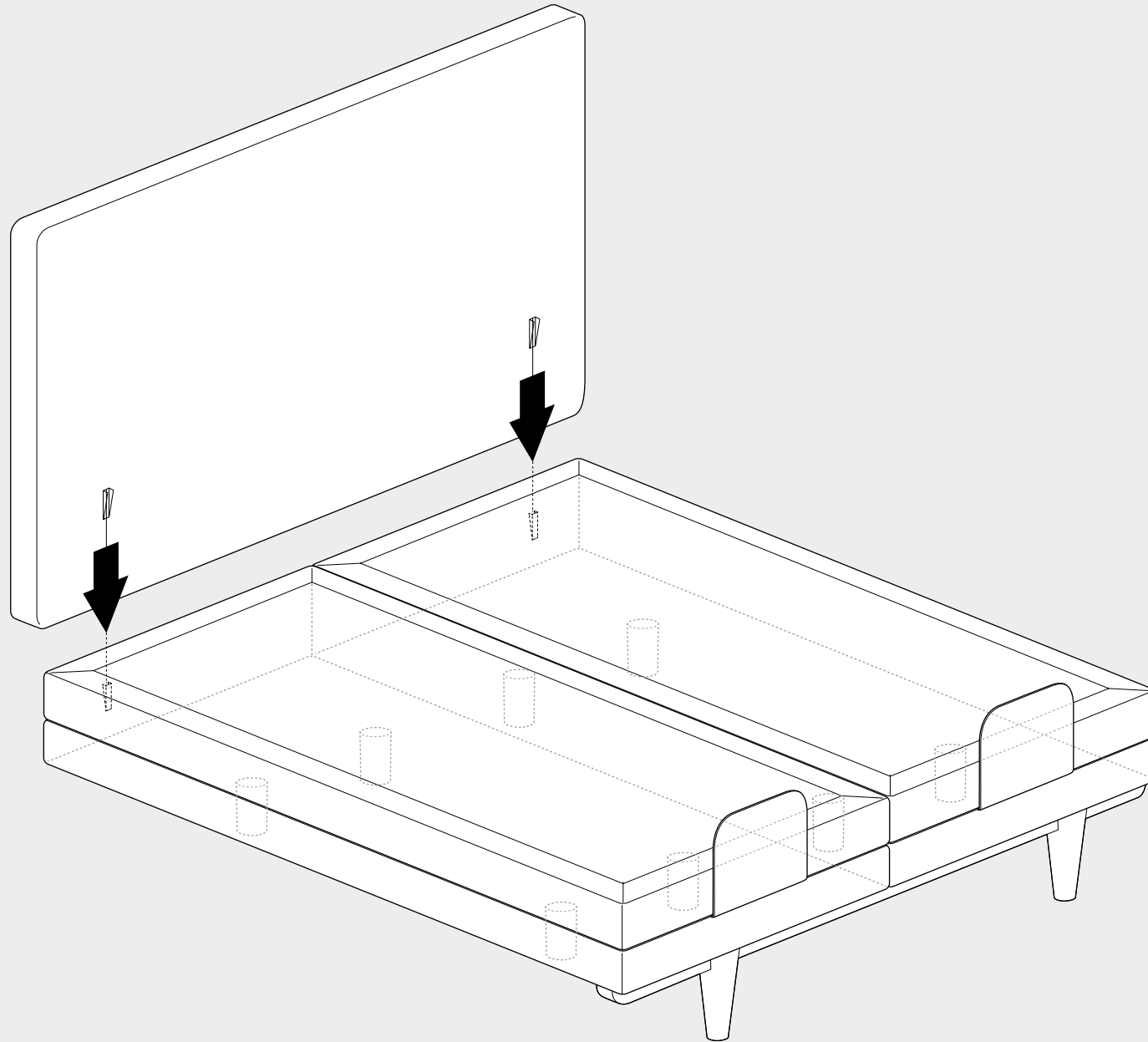
8



9

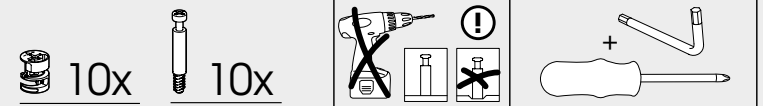
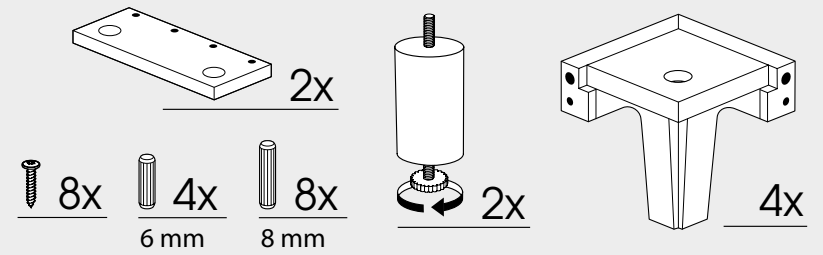
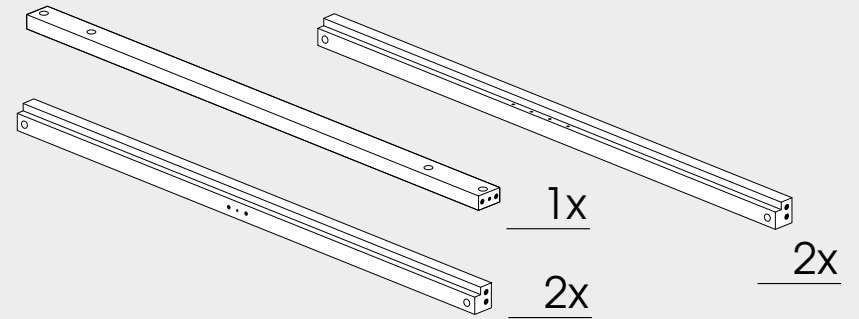
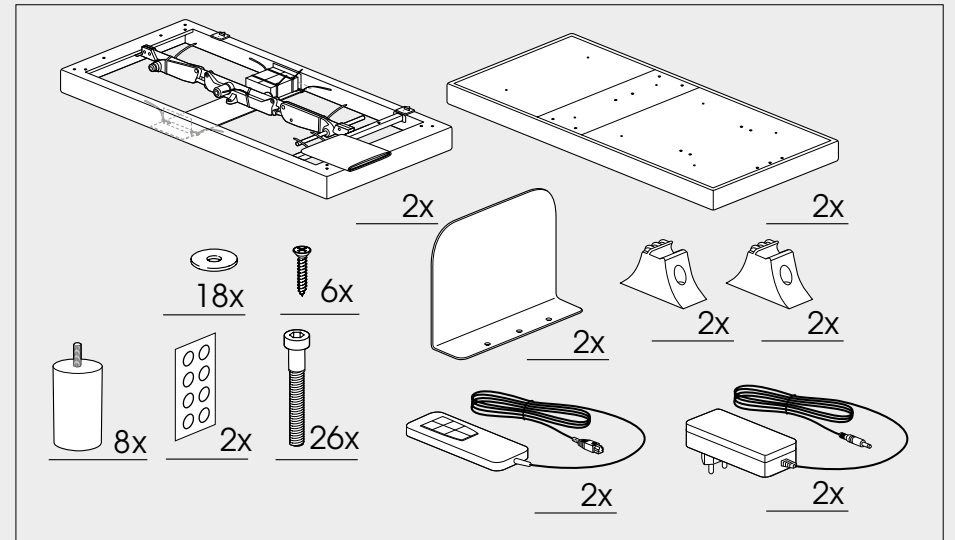
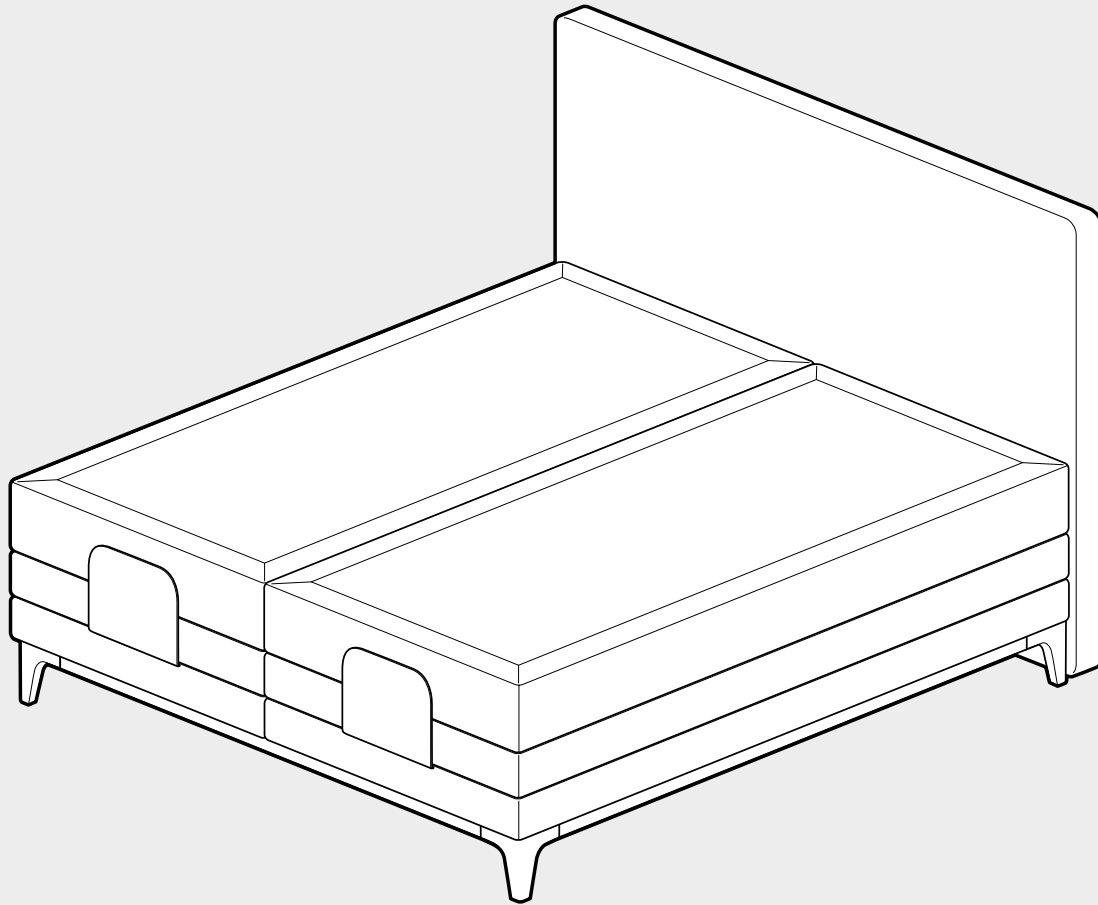


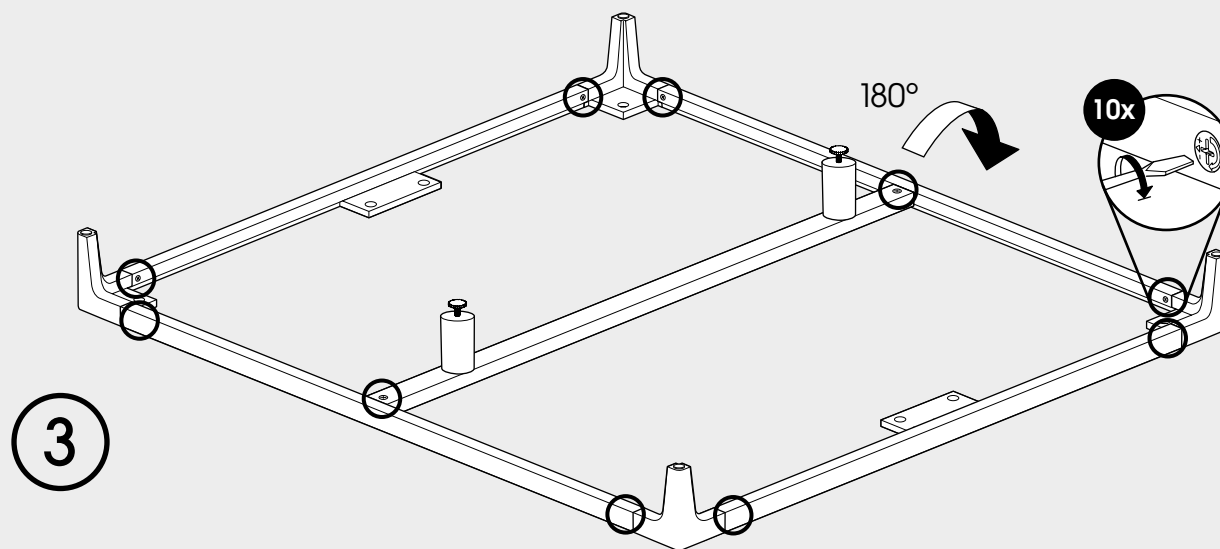
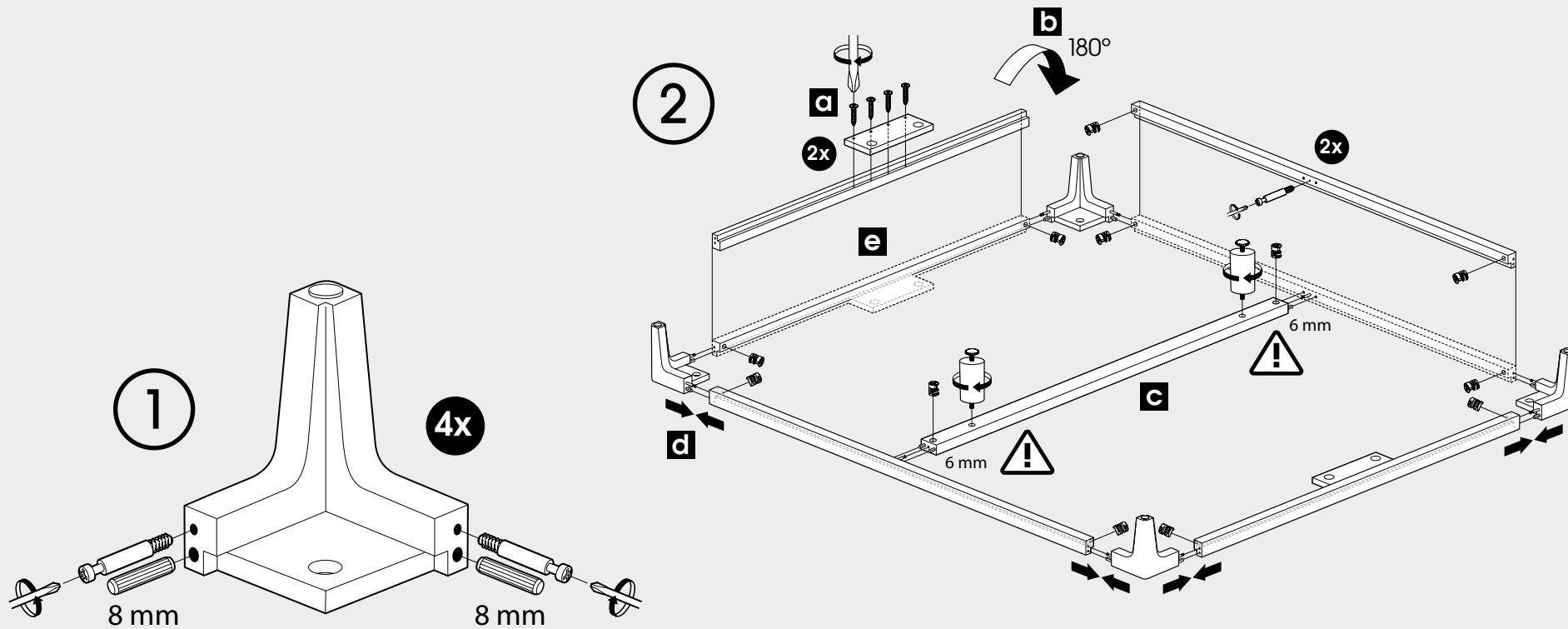
10



HOLZLEISTE VORNE // TRAVERSE EN BOIS, AVANT  
WOOD BEAM // WOODEN FRONT BEAM

HOLZRAHMEN GESAMT TEIL 1  
 CADRE BOIS TOTAL, PARTIE 1  
 WOOD FRAME DEEL 1  
 WOODEN FRAME PART 1





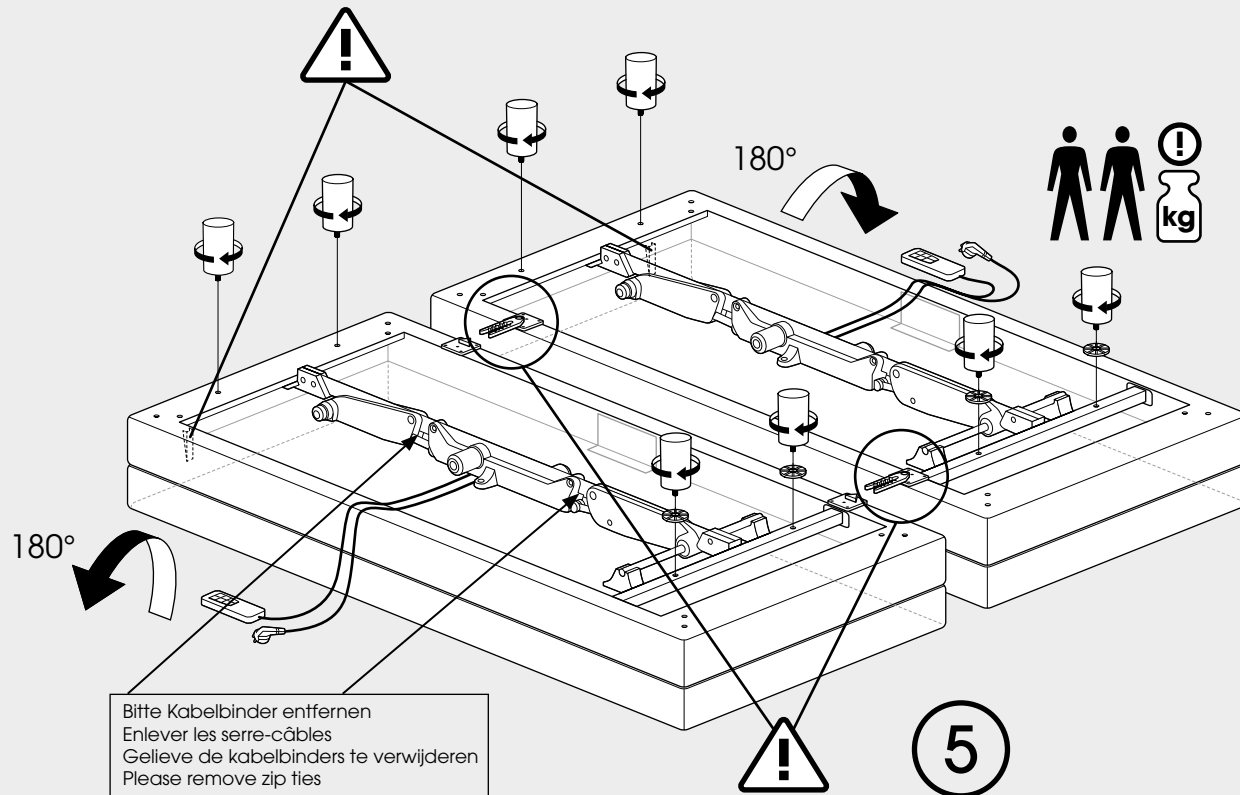
4

Bitte starten Sie mit der Montage der Motorbox analog S.4 bis S.8

Veuillez commencer par le montage du moteur analogique page 4 à page 8

Begin alsjeblift met de montage van de motorbox analoog page 4 tot page 8

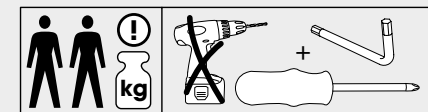
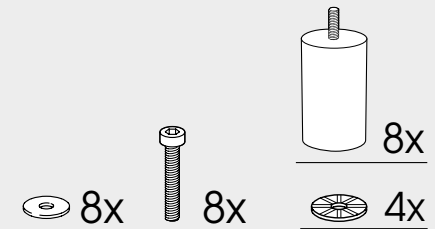
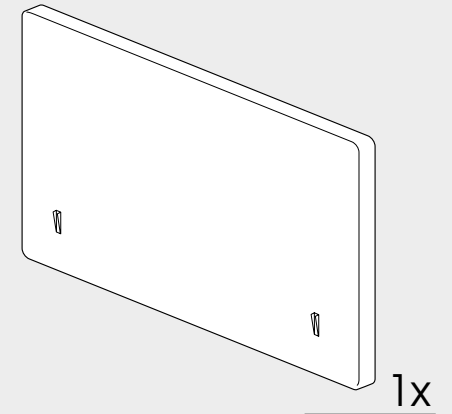
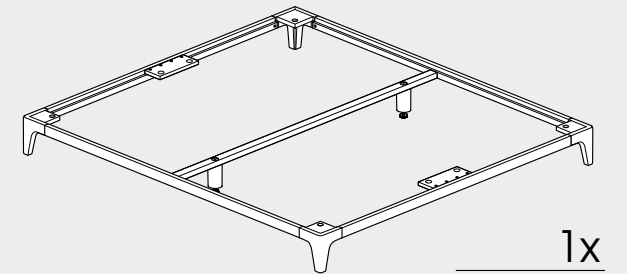
Please start with the assembly of the engine box analogue page 4 to page 8



Bitte Kabelbinder entfernen  
 Enlever les serre-câbles  
 Gelieve de kabelbinders te verwijderen  
 Please remove zip ties

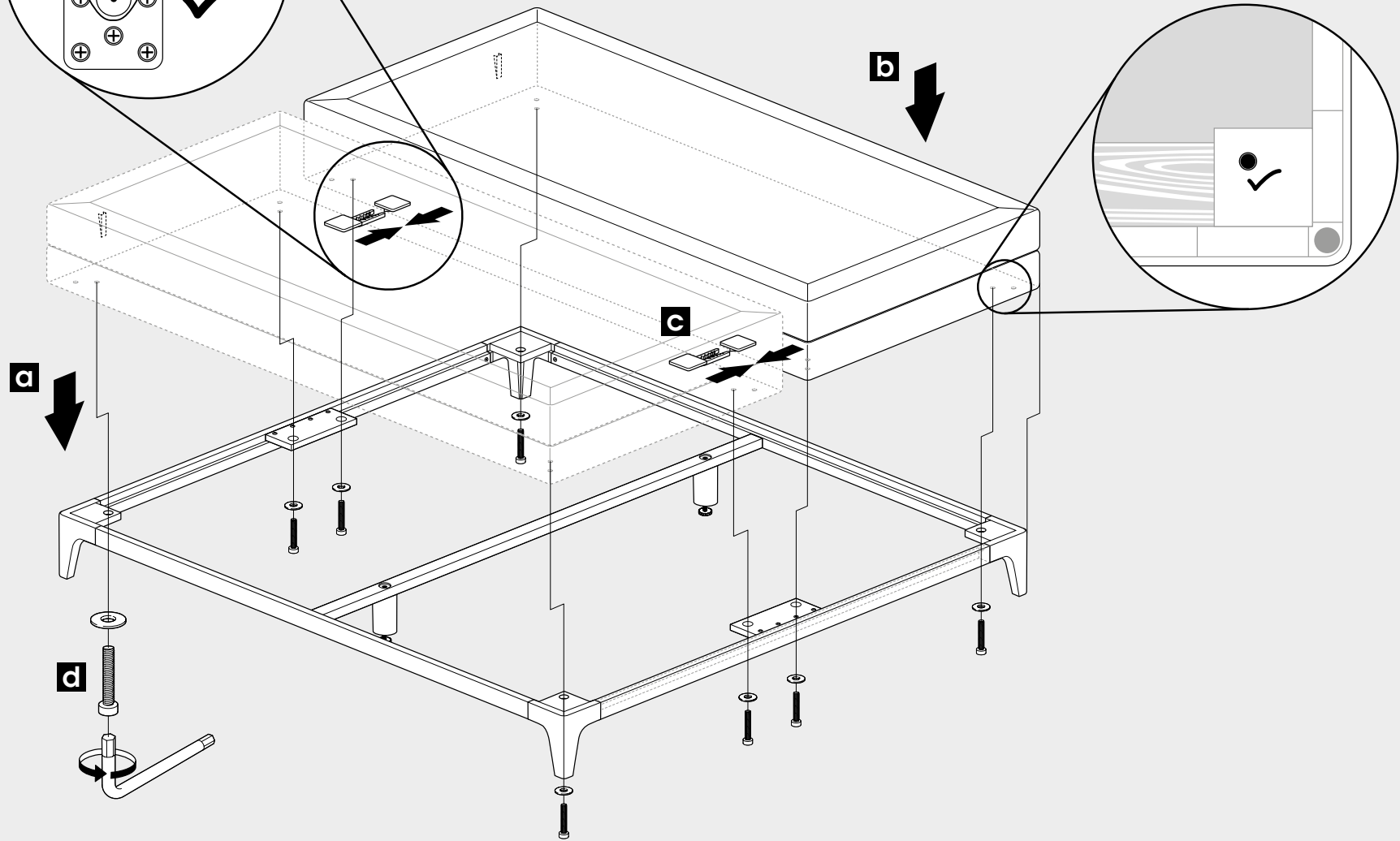
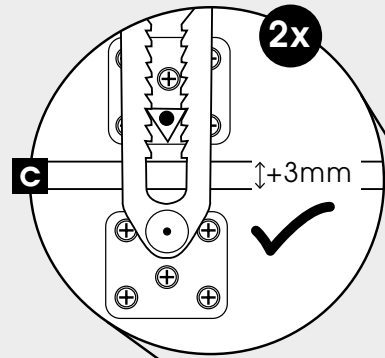
HOLZRAHMEN GESAMT // CADRE BOIS TOTAL  
 WOOD FRAME VOLLEDIG // WOODEN FRAME COMPLETE

HOLZRAHMEN GESAMT TEIL 2  
 CADRE BOIS TOTAL, PARTIE 2  
 WOOD FRAME DEEL 2  
 WOODEN FRAME PART 2

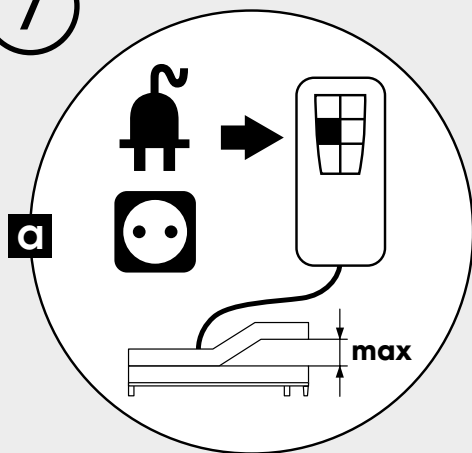




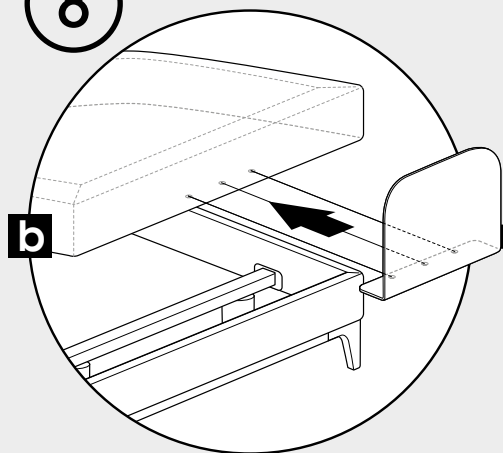
6



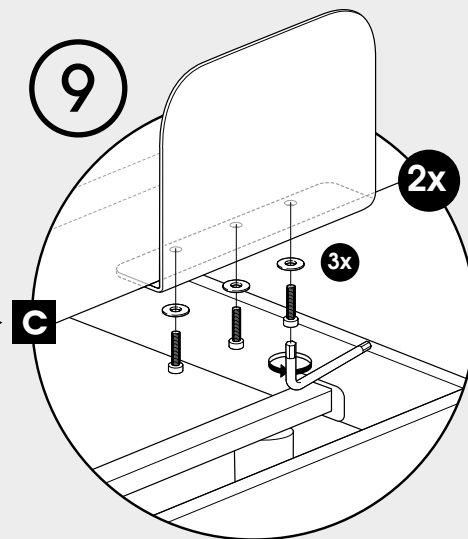
7



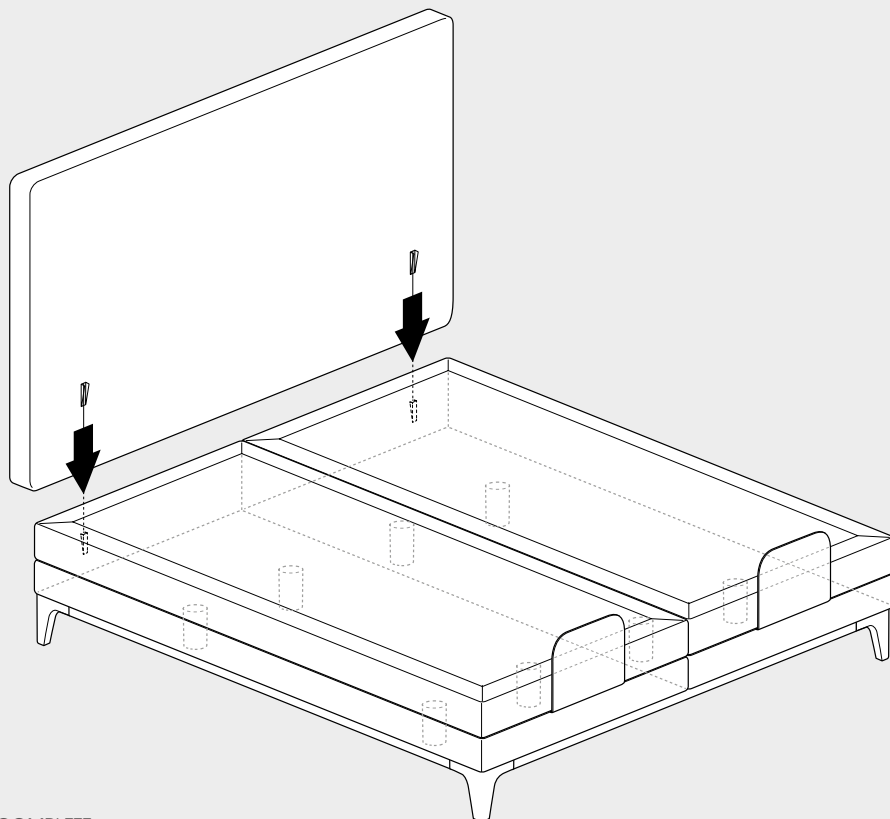
8



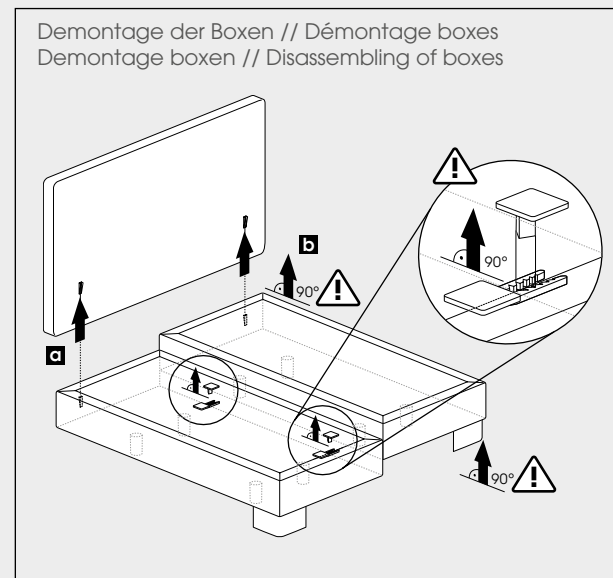
9

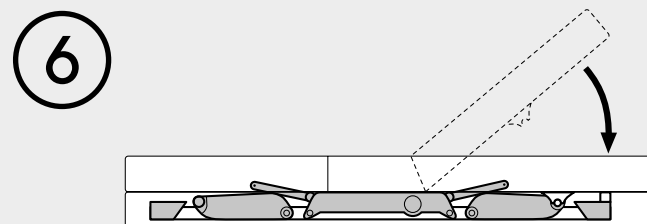
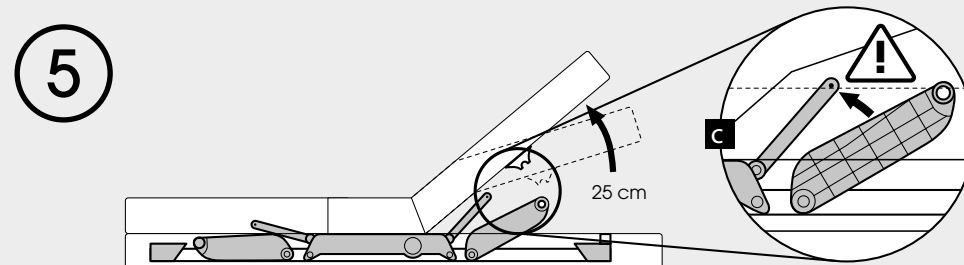
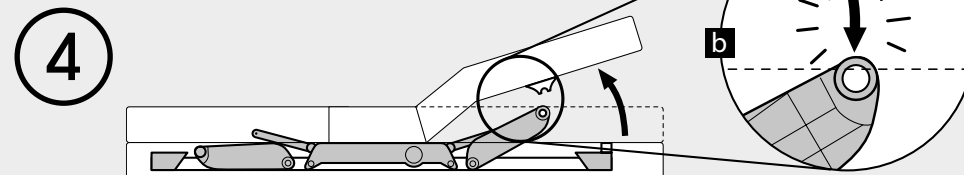
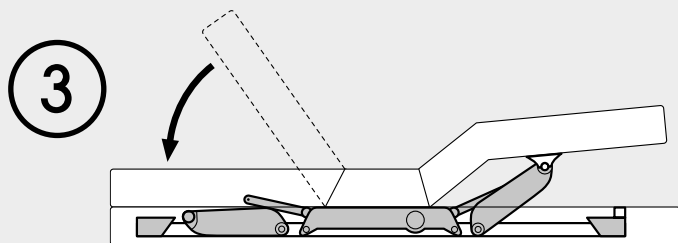
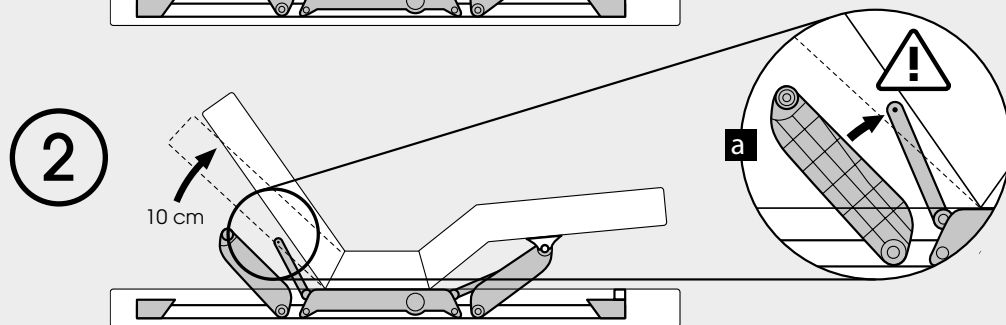
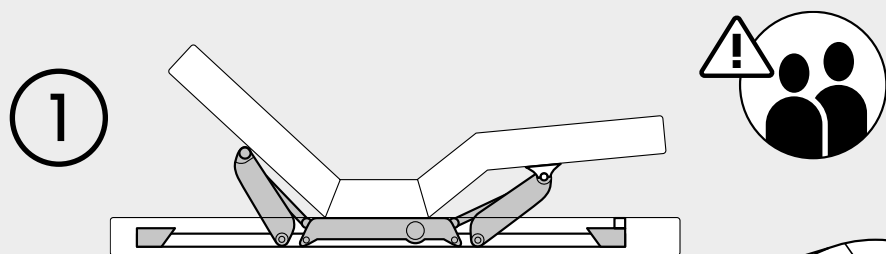


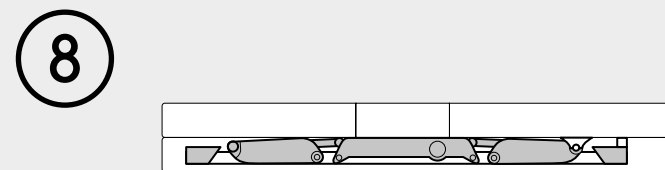
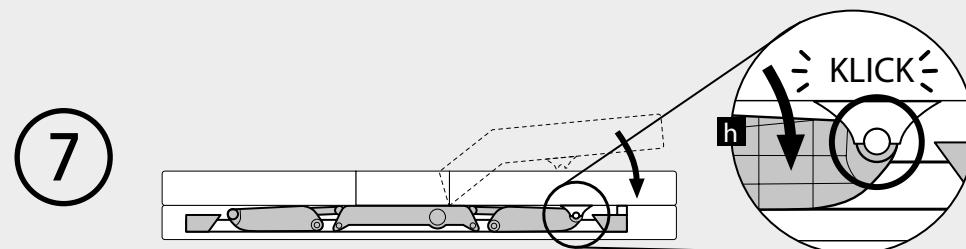
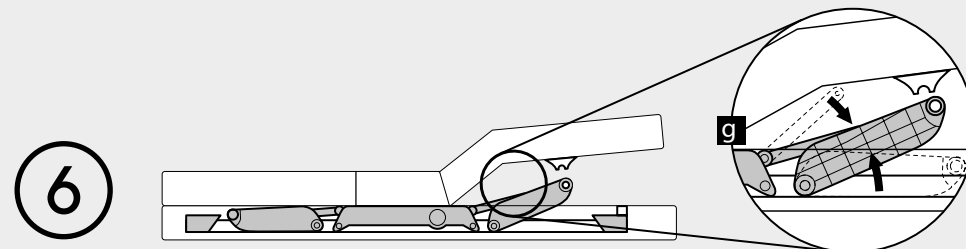
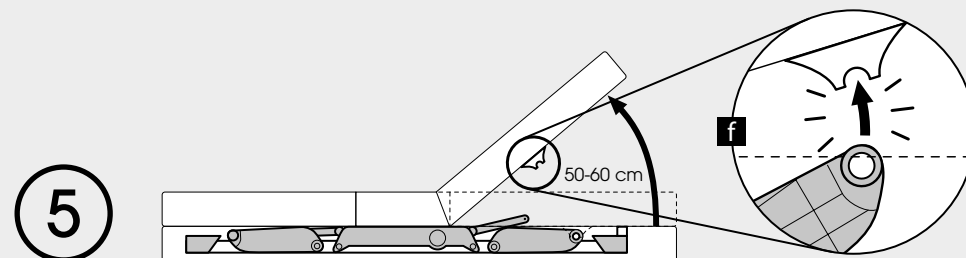
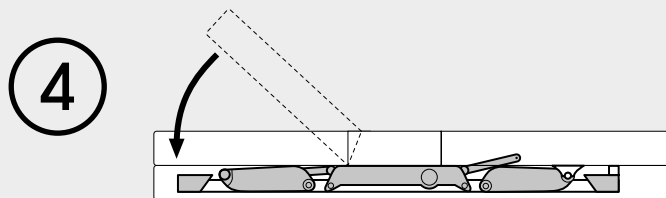
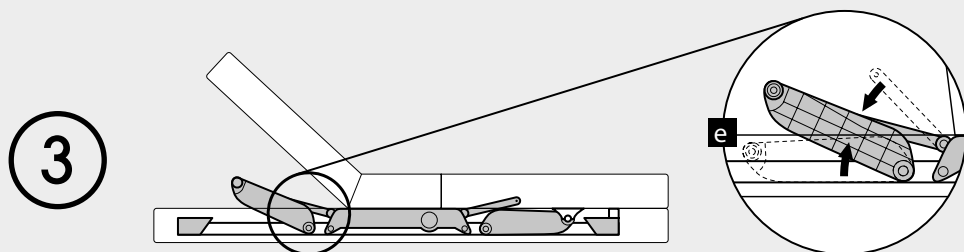
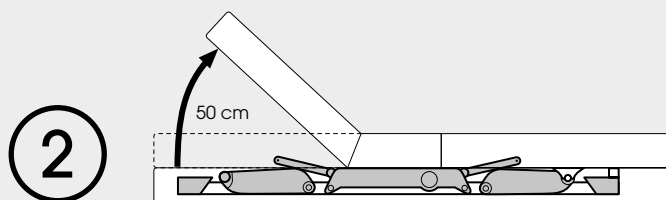
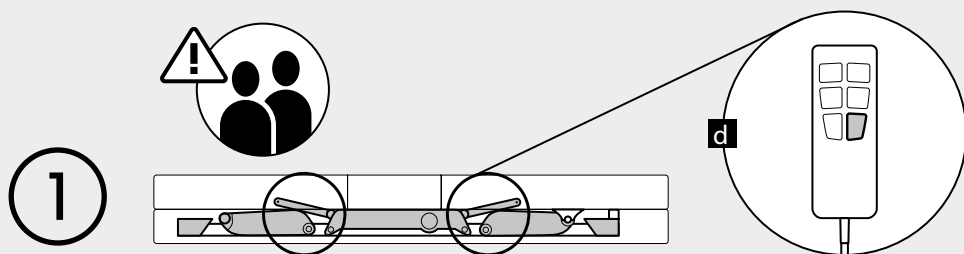
10



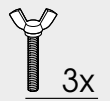
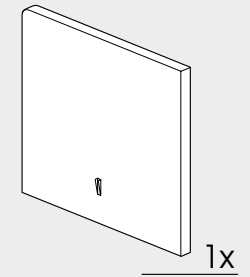
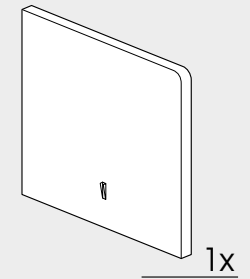
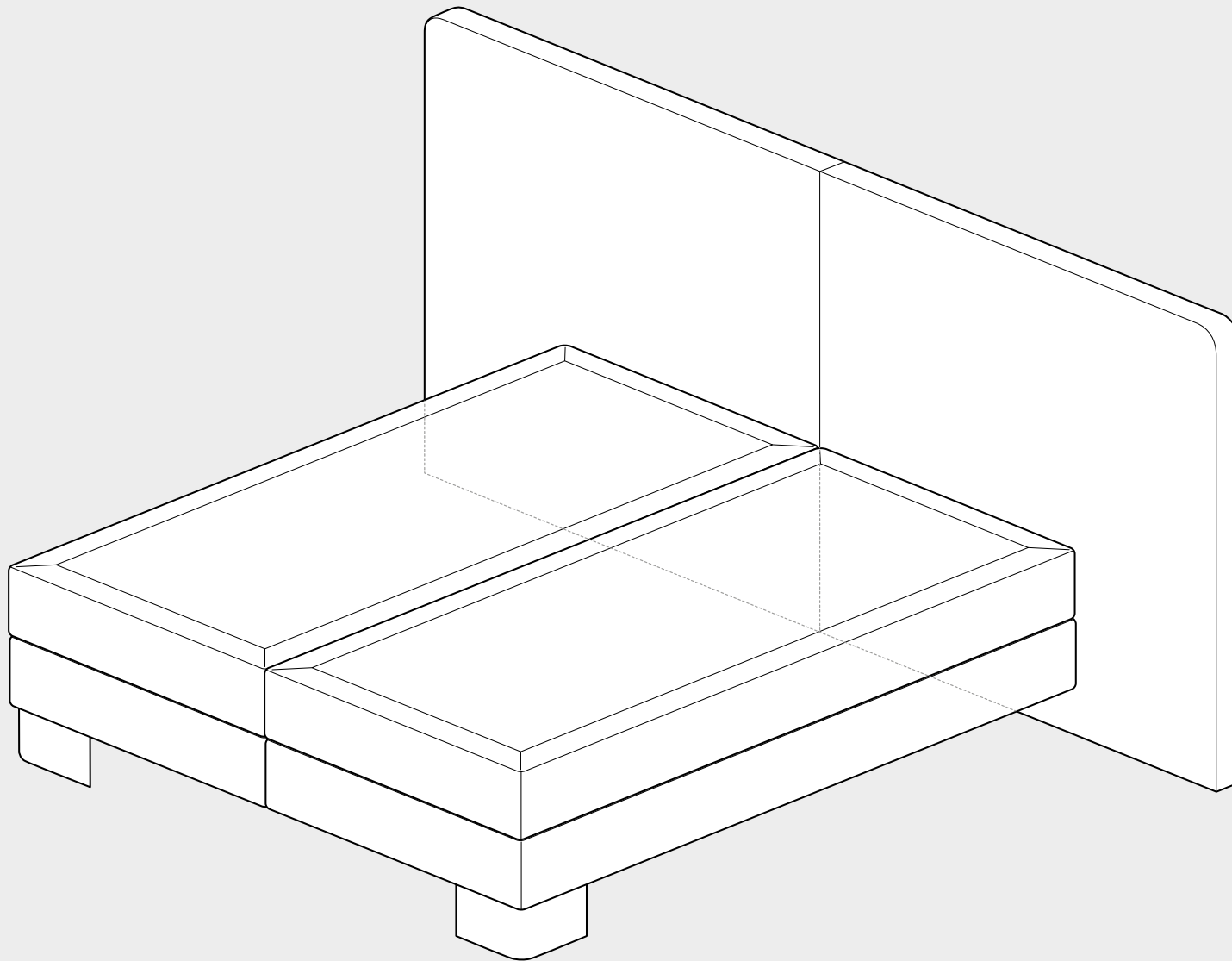
Demontage der Boxen // Démontage boxes  
 Demontage boxen // Disassembling of boxes



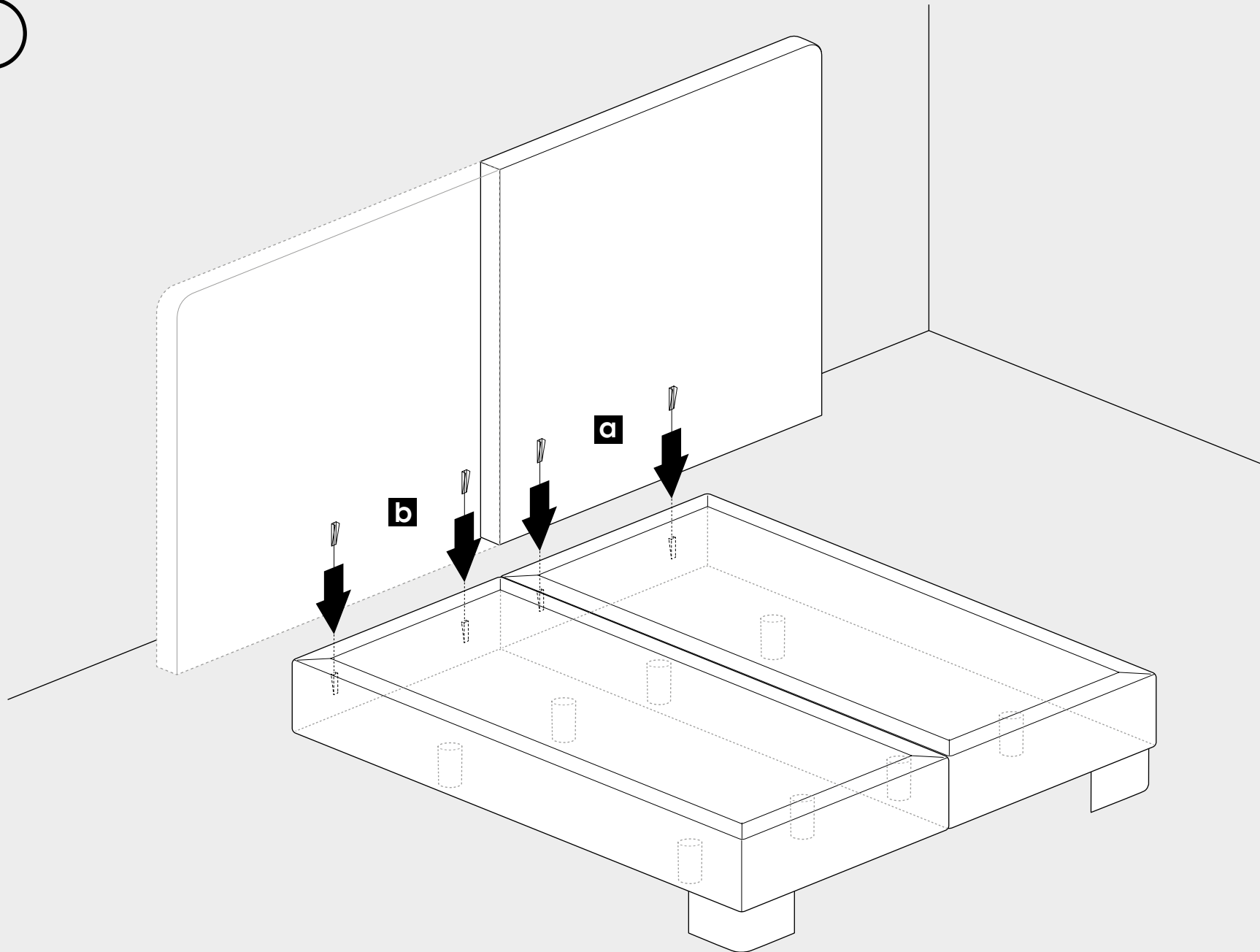




ZWEITEILIGES KOPFTEIL  
TÊTE DE LIT EN DEUX PARTIES  
HOOFDBORD IN 2 DELEN  
TWO-PART HEADBOARD

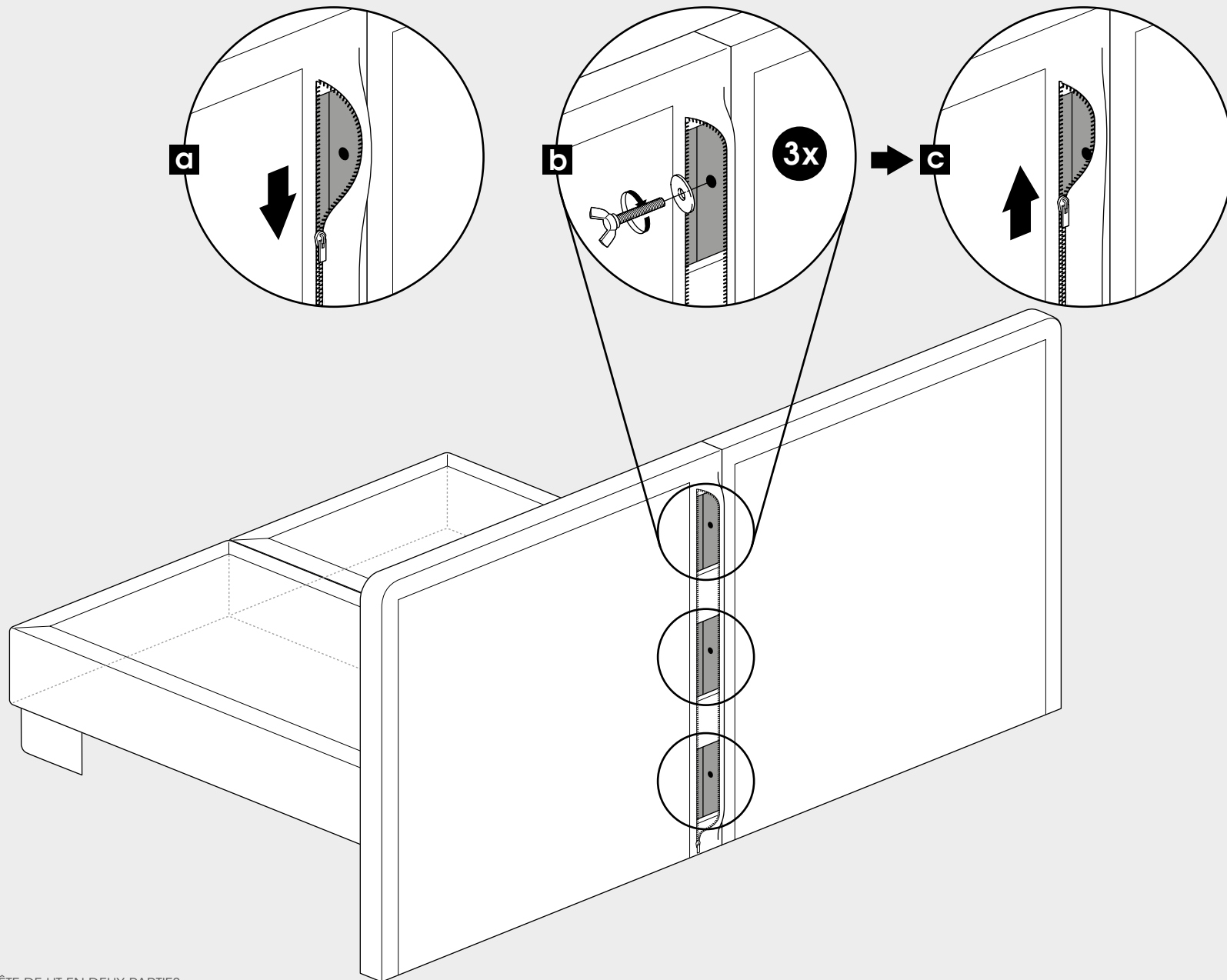


1



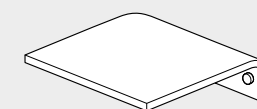
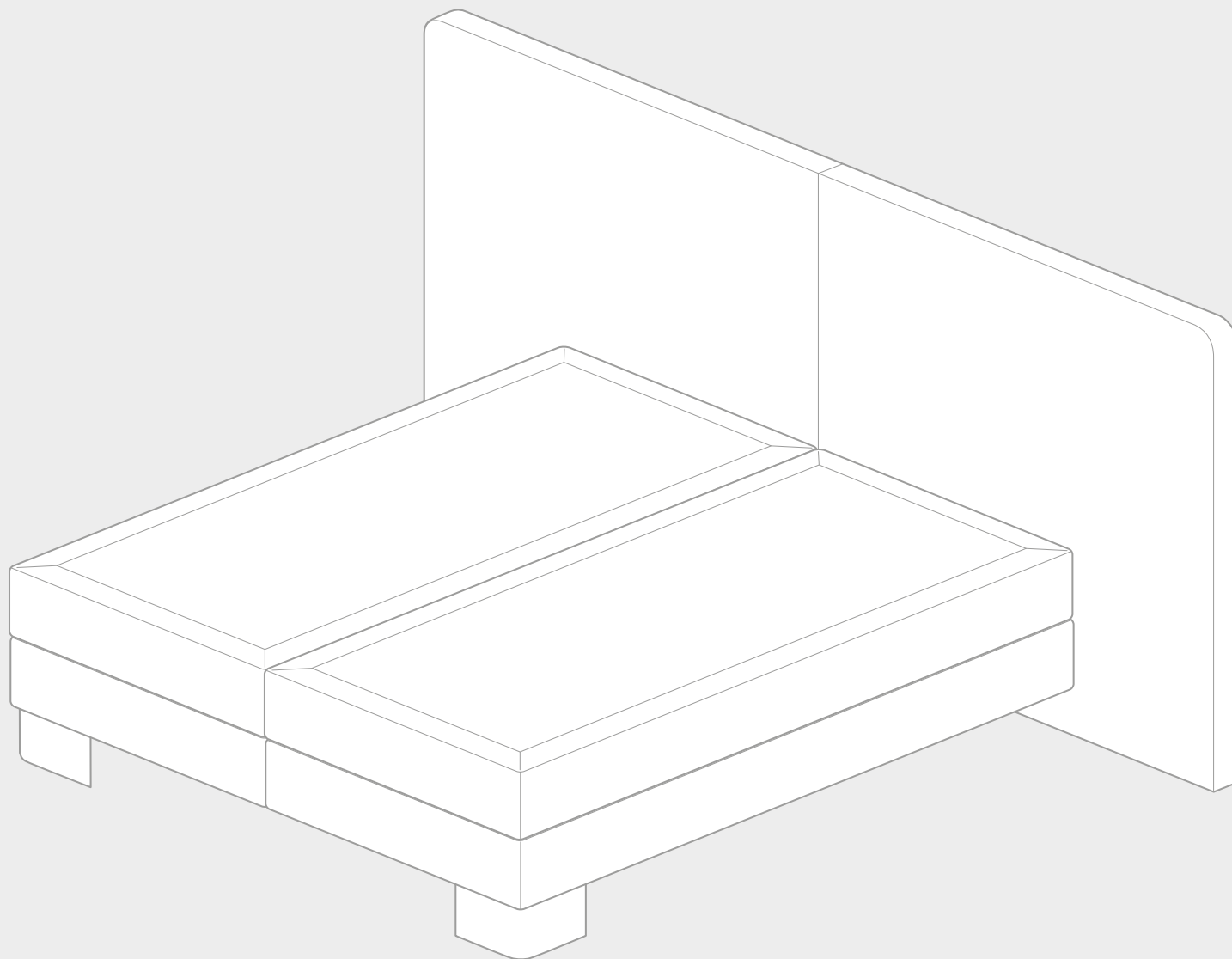
ZWEITEILIGES KOPFTEIL // TÊTE DE LIT EN DEUX PARTIES  
HOOFDBORD IN 2 DELEN // TWO-PART HEADBOARD

2



ZWEITEILIGES KOPFTEIL // TÊTE DE LIT EN DEUX PARTIES  
HOOFDBORD IN 2 DELEN // TWO-PART HEADBOARD

ANBRINGUNGEN NACHTKONSOLEN  
INSTALLATION DE LA TABLE DE NUIT  
INSTALLATIE WOOD TABLE  
ASSEMBLY NIGHT TABLES



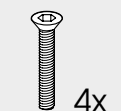
2x



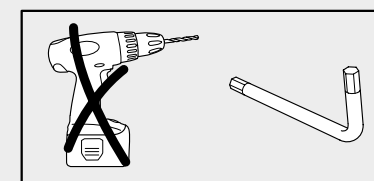
4x



4x

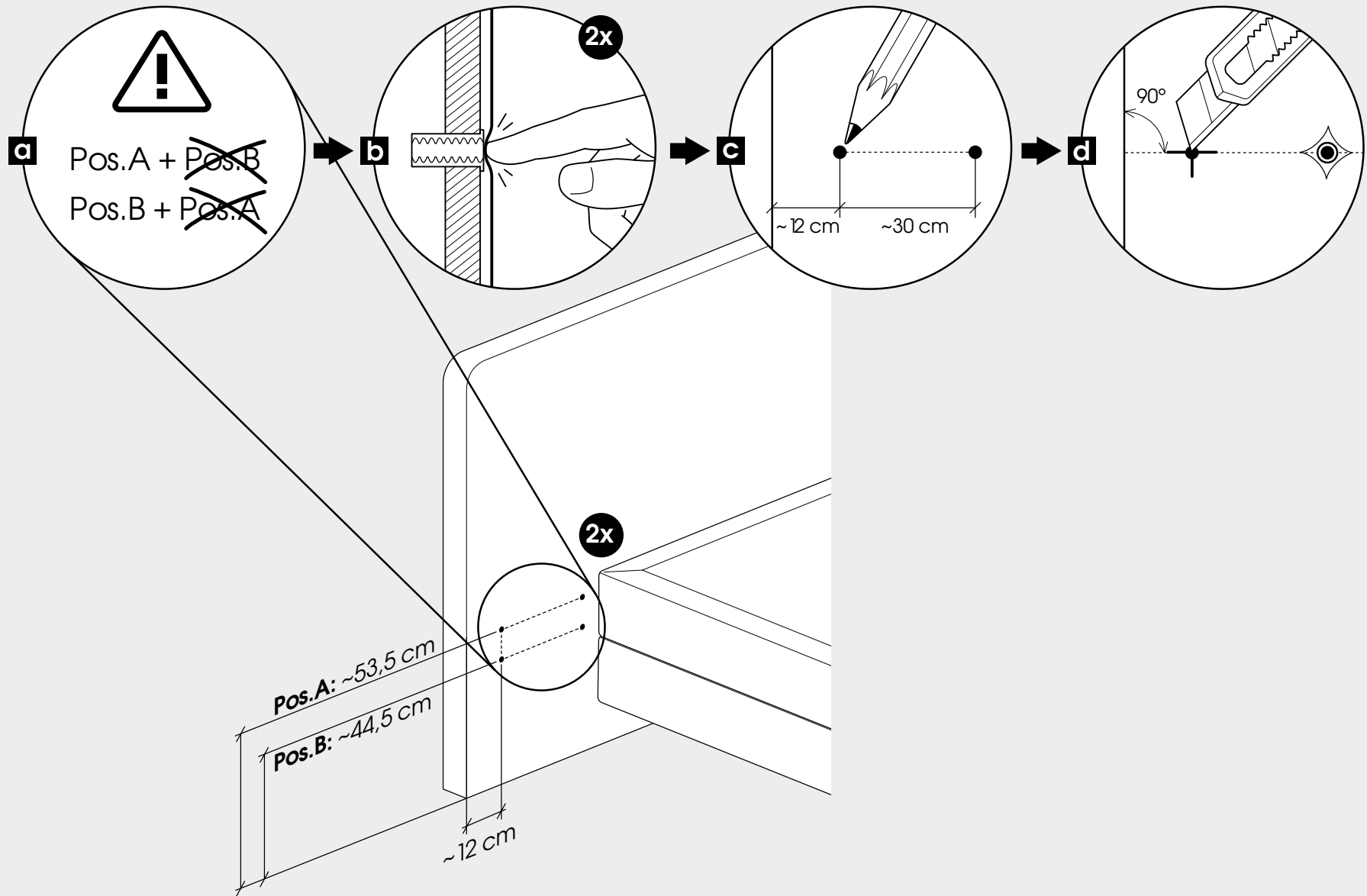


4x

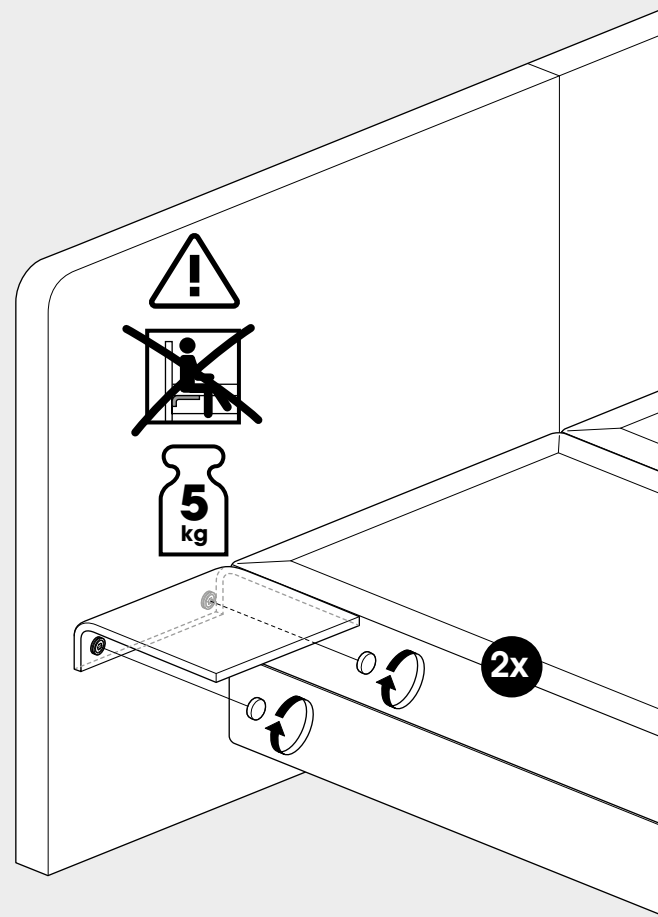
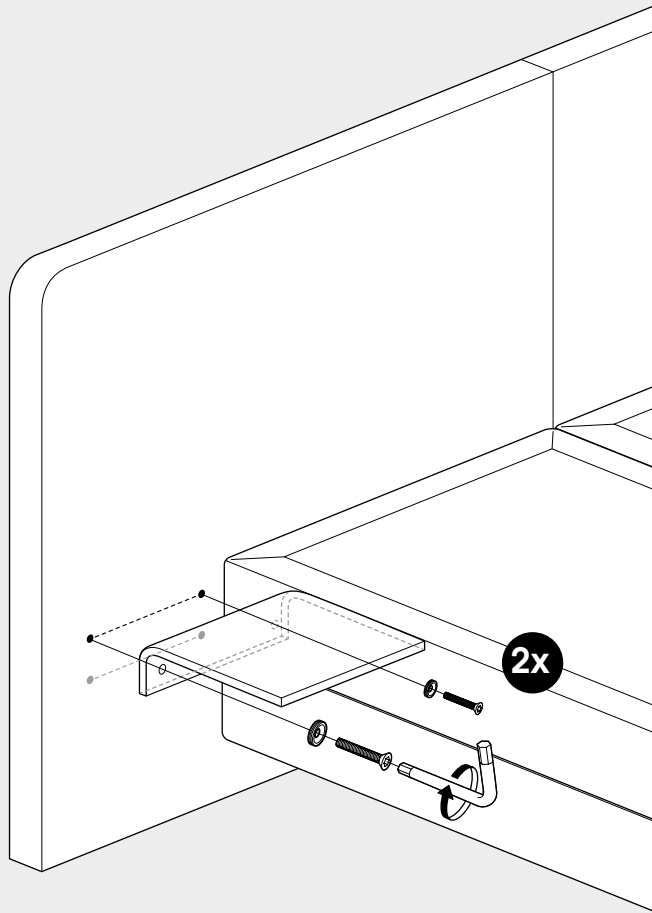




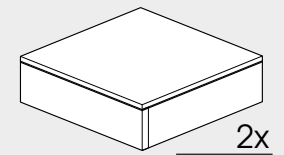
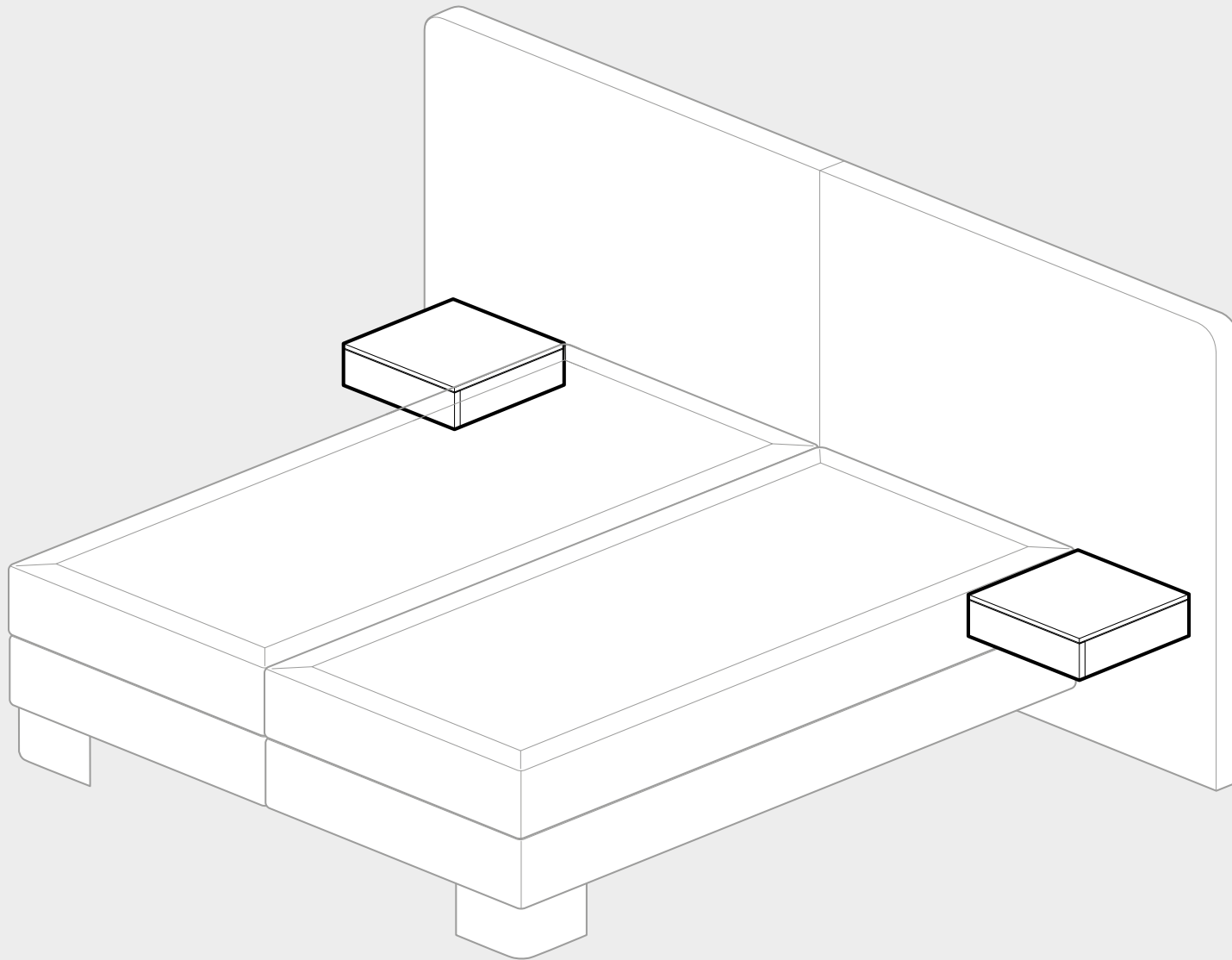
1



2



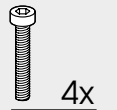
ANBRINGUNG NACHTSCHRÄNKE  
INSTALLATION DE LA TABLE DE NUIT  
INSTALLATIE WOOD DRAWER  
ASSEMBLY NIGHT TABLES



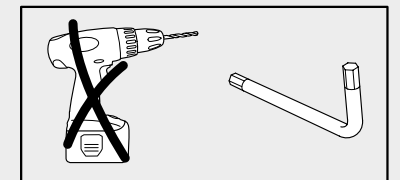
2x



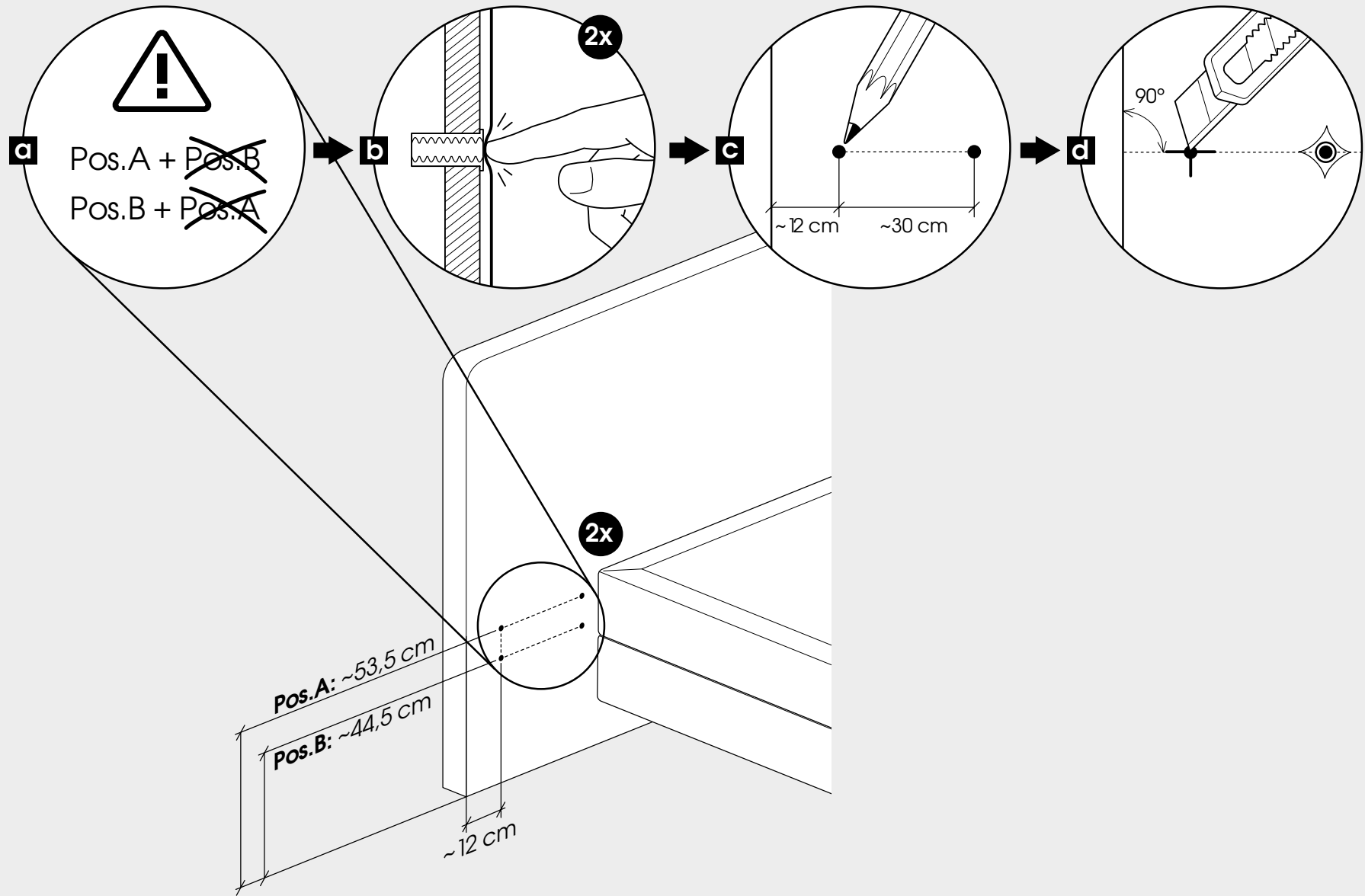
4x



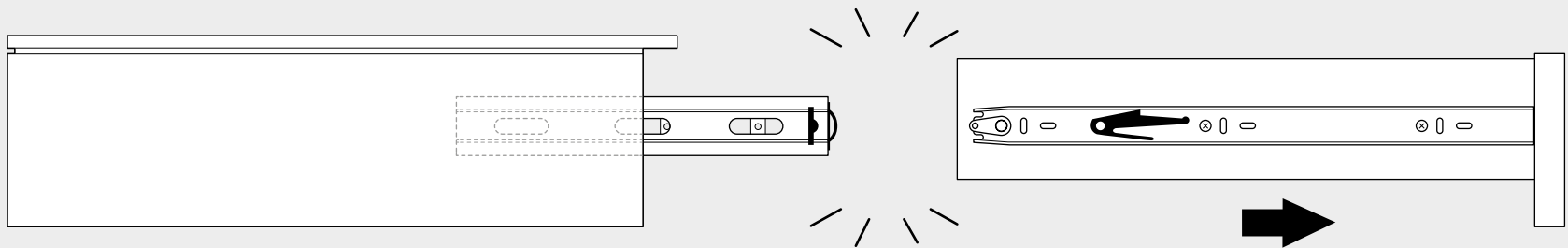
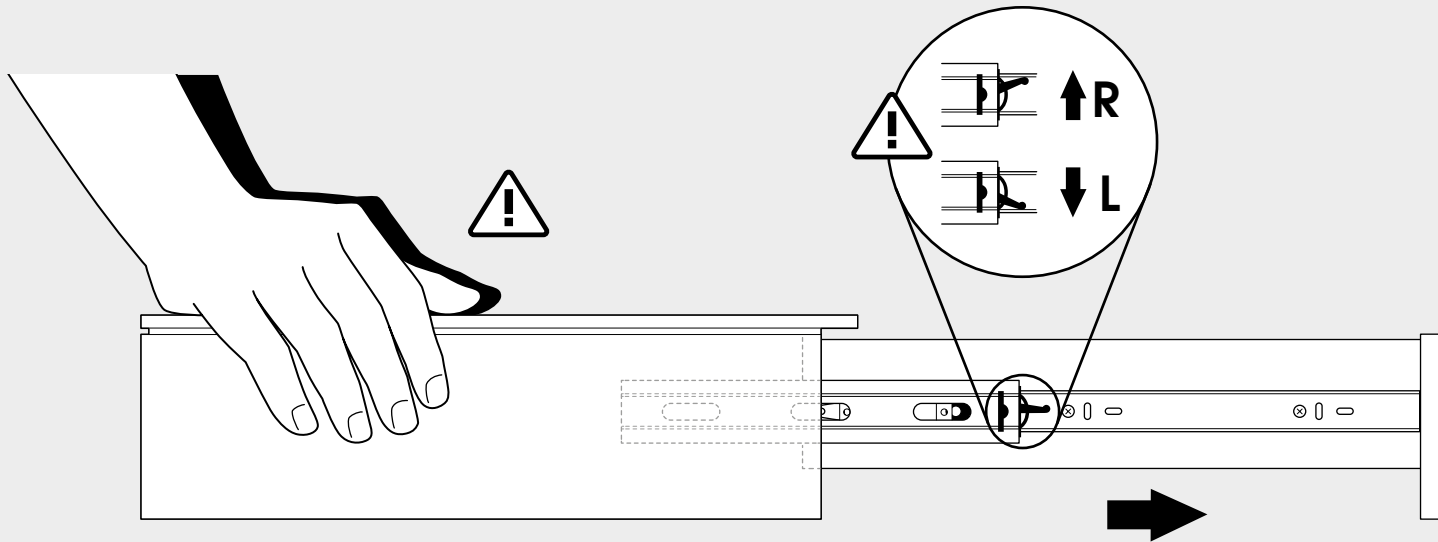
4x



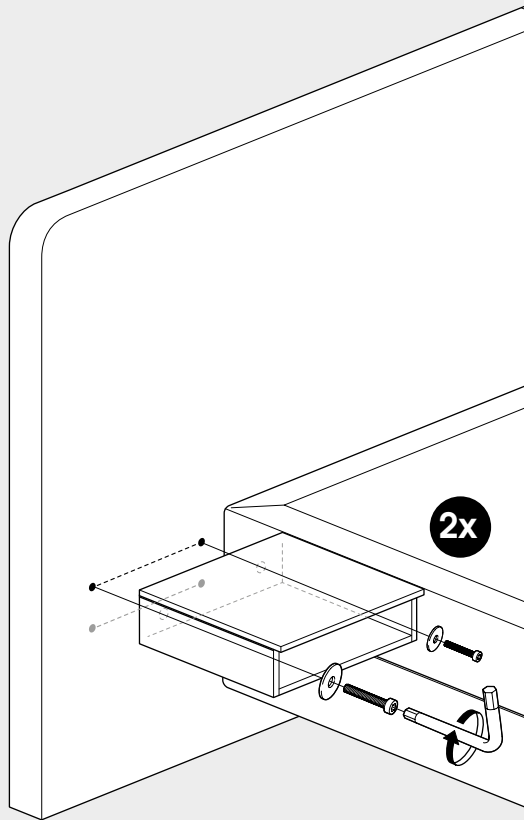
1



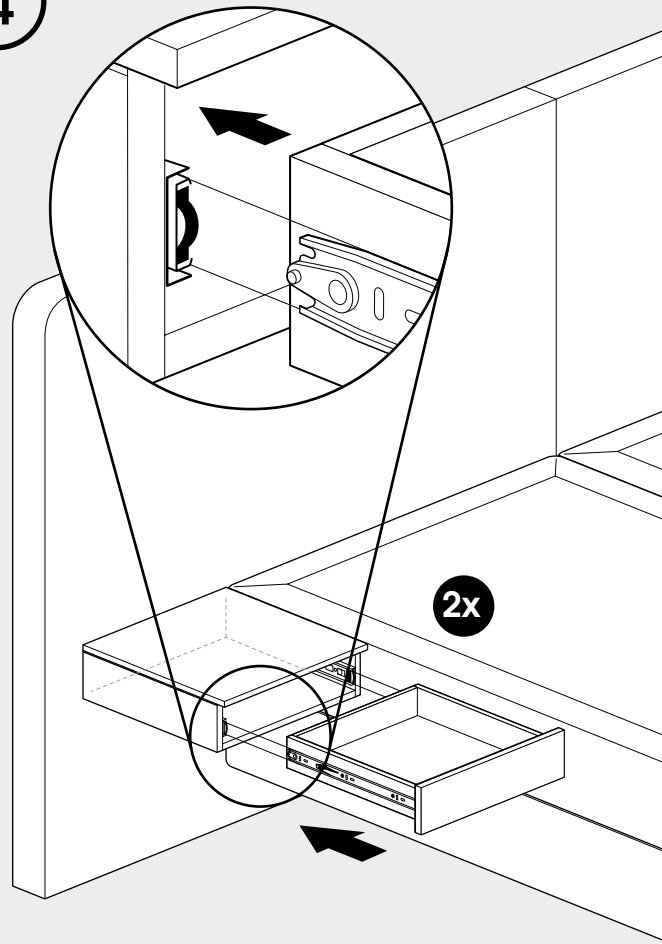
2



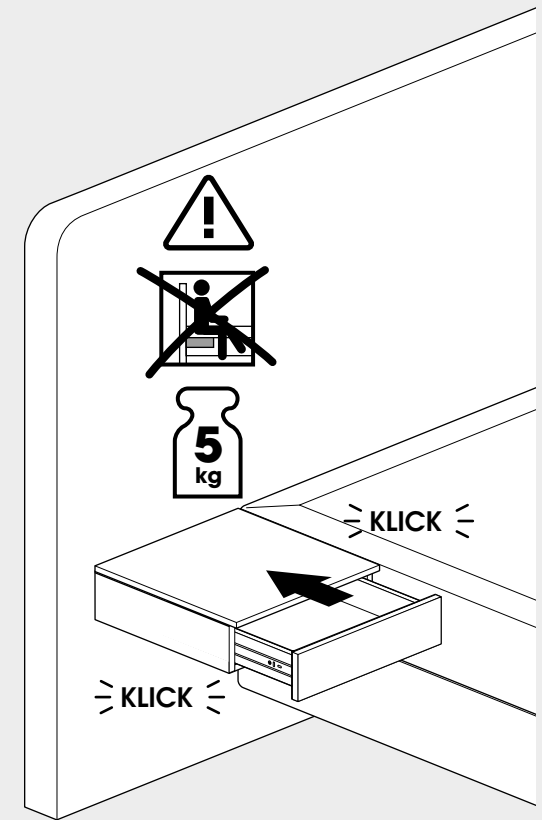
3



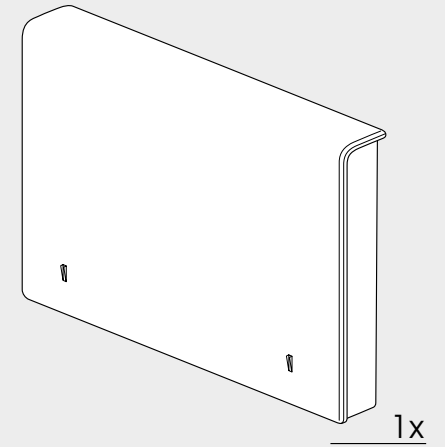
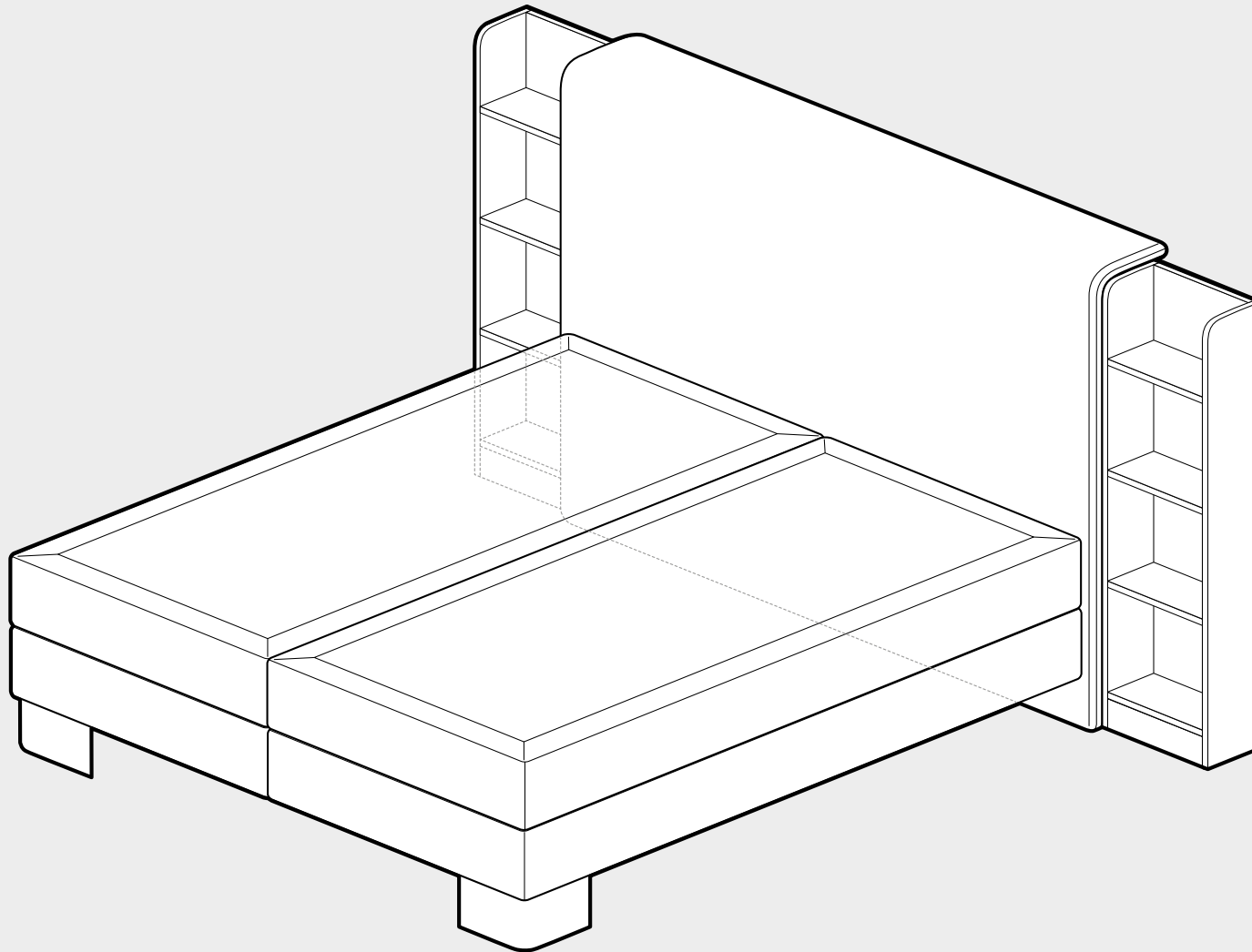
4



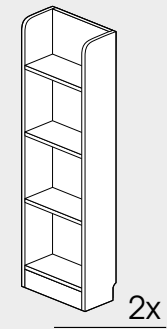
5



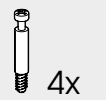
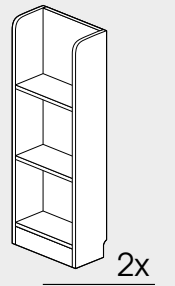
KOPFTEIL MIT REGALEN  
TÊTE DE LIT AVEC ÉTAGÈRES  
HOOFDBORD MET WOOD SIDE STORAGE  
HEADBOARD WITH SHELVES



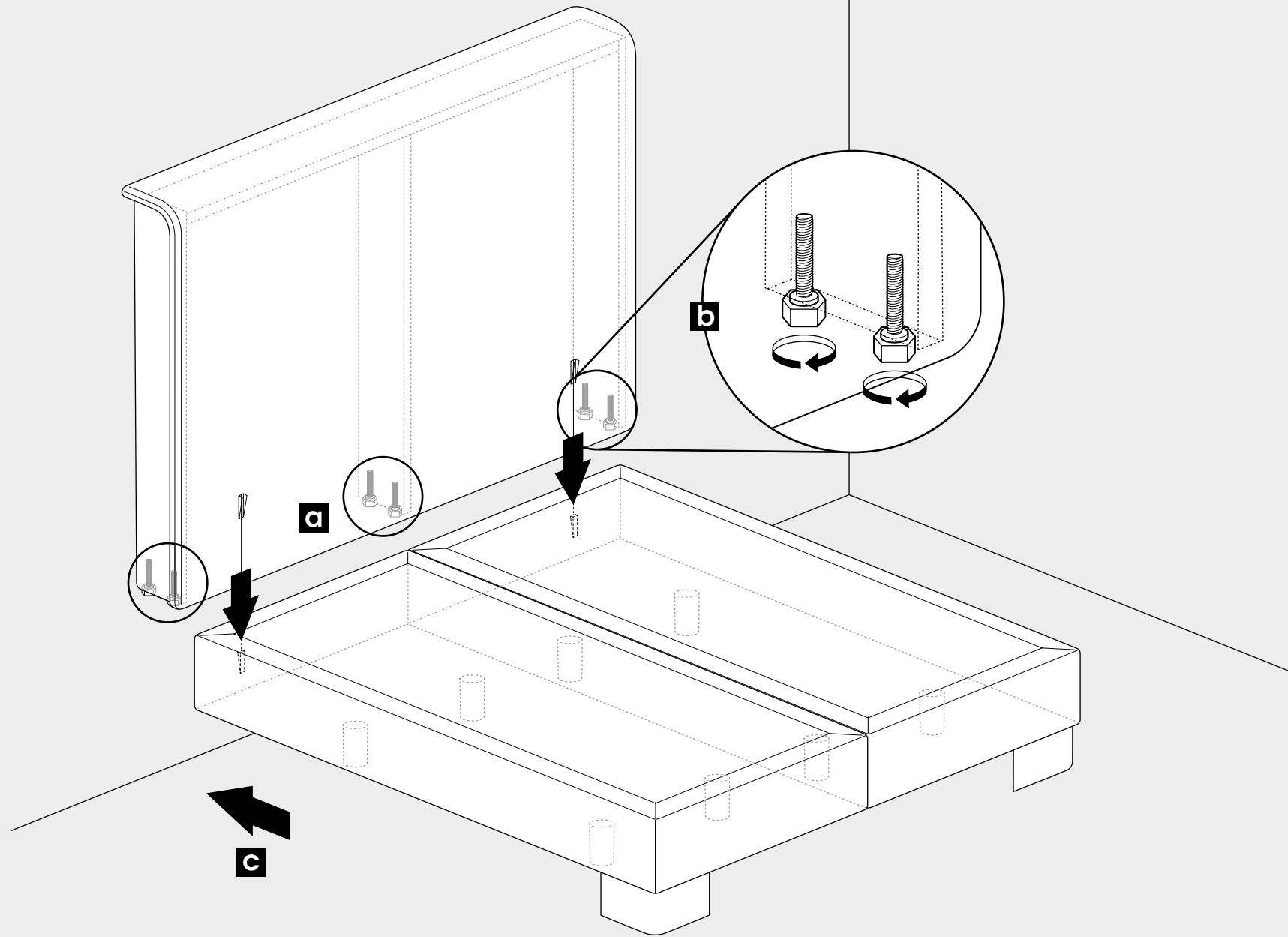
132 cm



112 cm



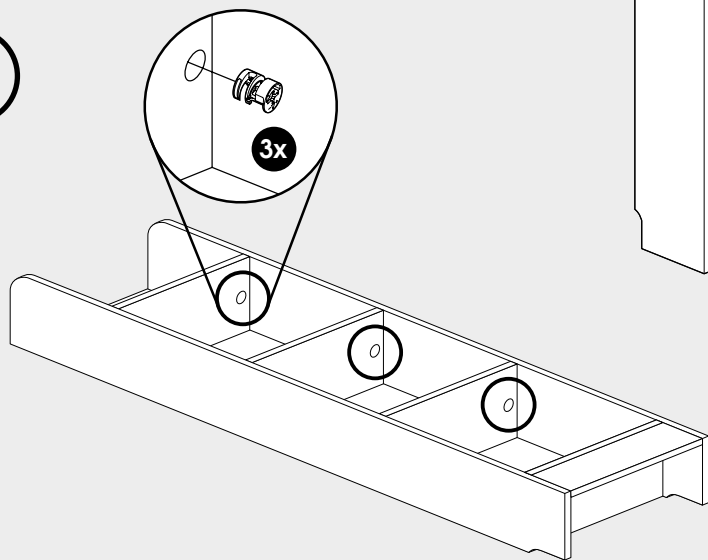
1



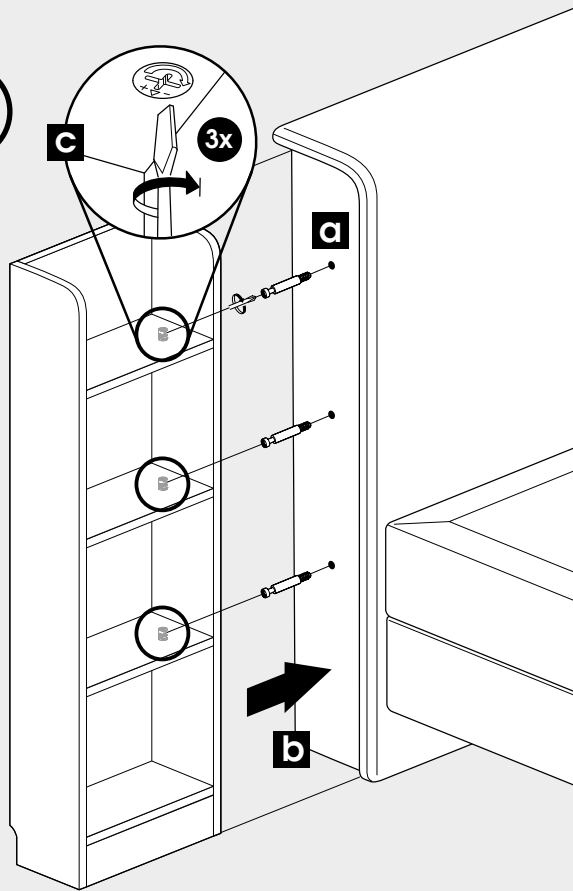
KOPFTEIL MIT REGALEN // TÊTE DE LIT AVEC ÉTAGÈRES  
HOOFDBORD MET WOOD SIDE STORAGE // HEADBOARD WITH SHELVES



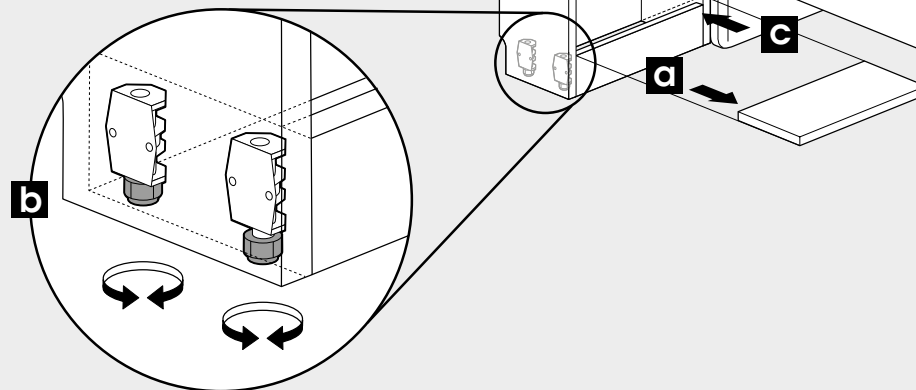
2

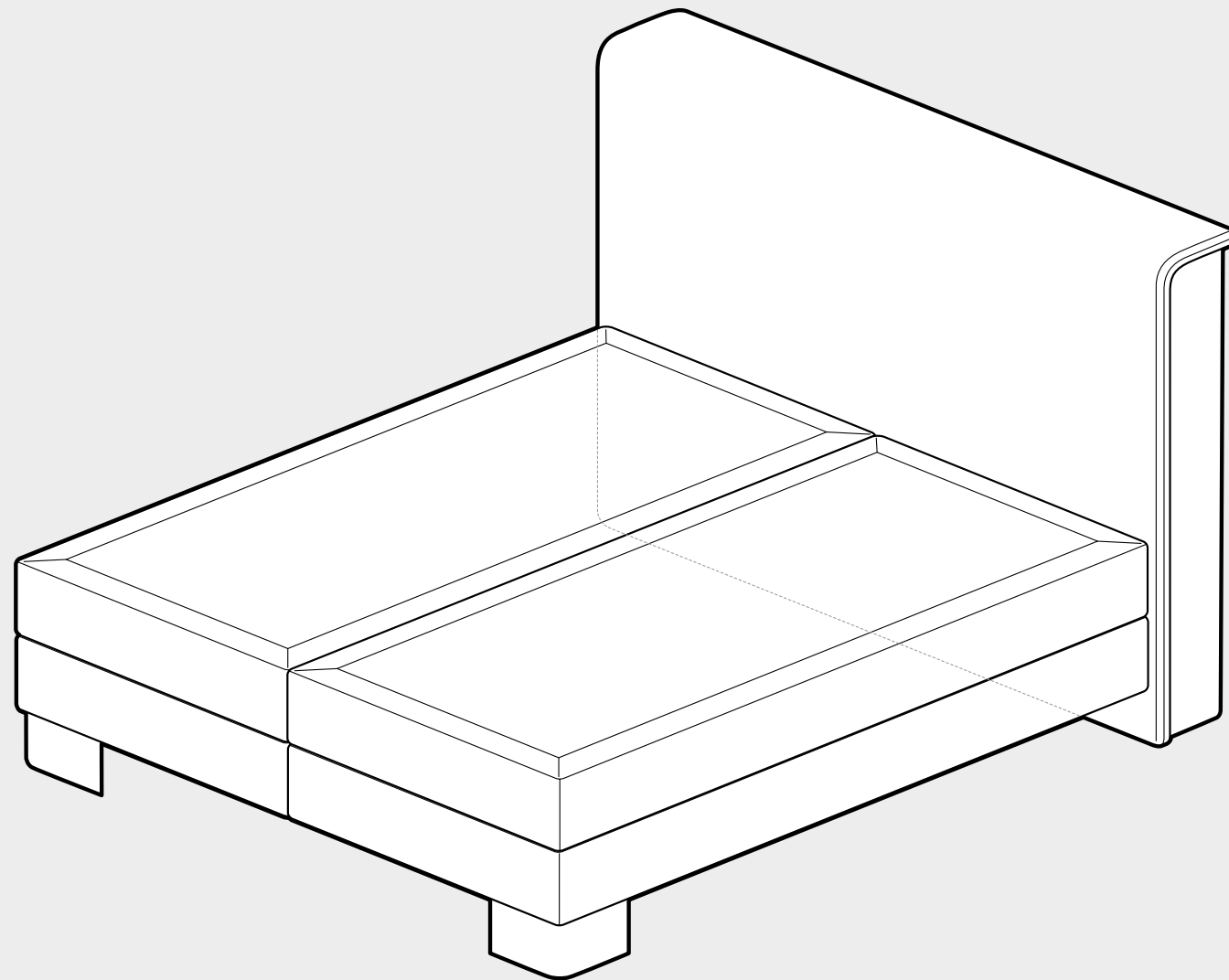


3

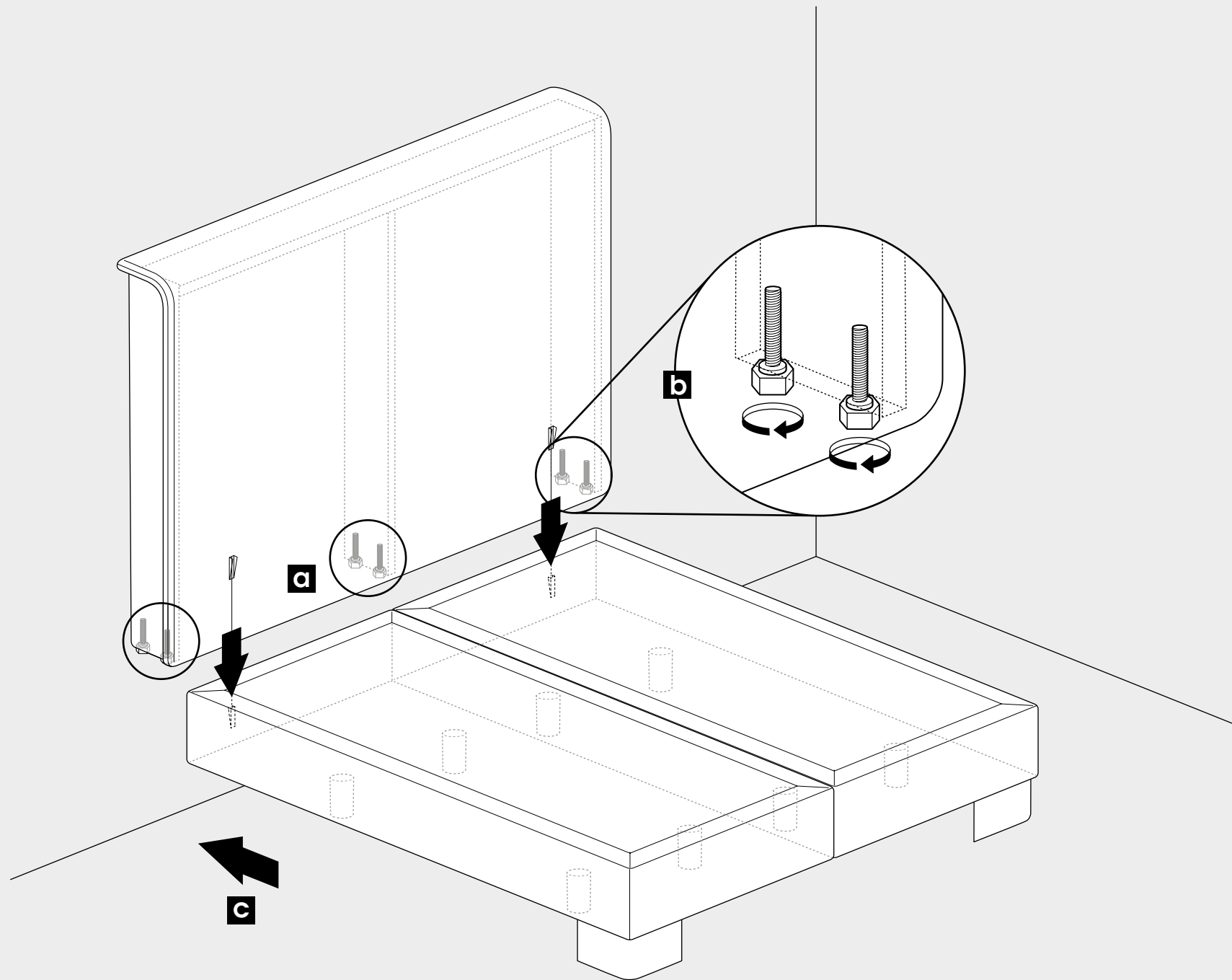


4





KOPFTEIL MIT SEITENVERBLENDUNGEN  
TÊTE DE LIT AVEC PANNEAUX  
D'HABILLAGE LATÉRAUX  
HOOFDBORD MET ZIJPANELEN  
HEADBOARD WITH SIDE PANELS



KOPFTEIL MIT SEITENVERBLENDUNGEN // TÊTE DE LIT AVEC PANNEAUX D'HABILLAGE LATÉRAUX  
HOOFDBORD MET ZIJPANELEN // HEADBOARD WITH SIDE PANELS