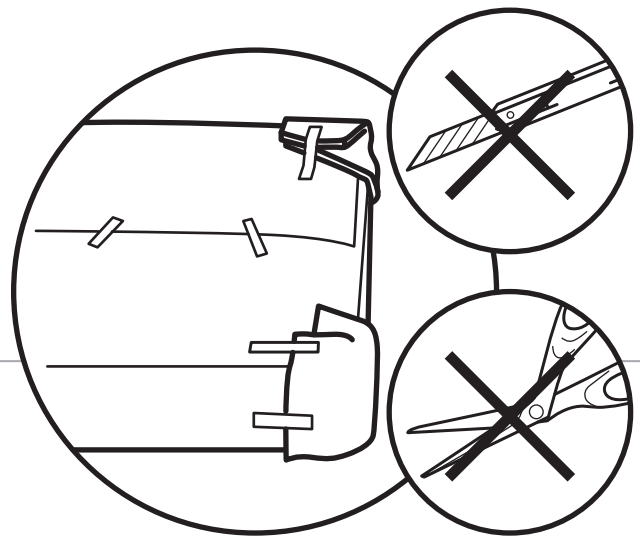
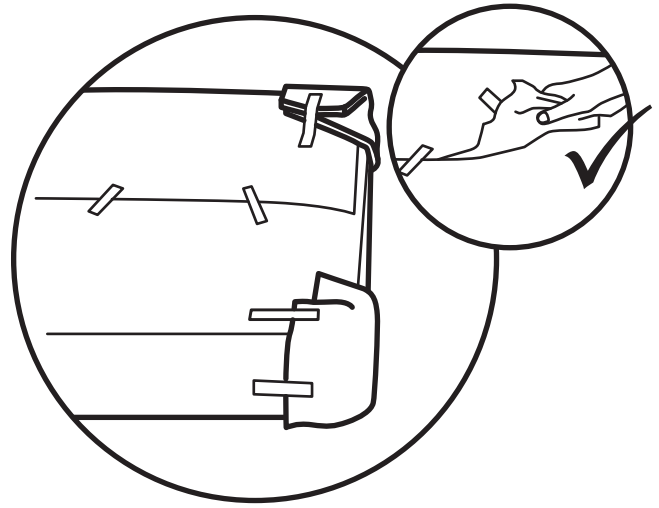
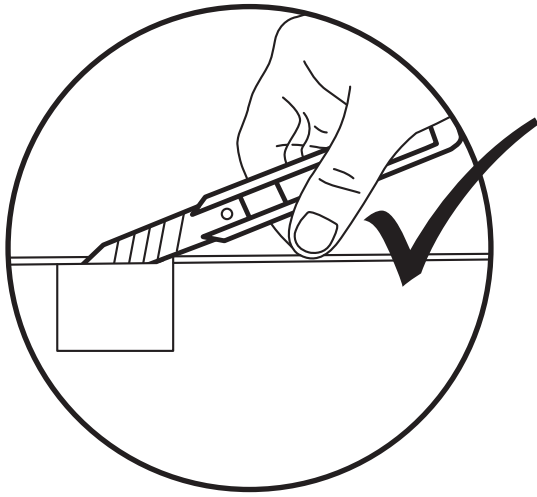


# A235

MONTAGEANLEITUNG / ASSEMBLY INSTRUCTION

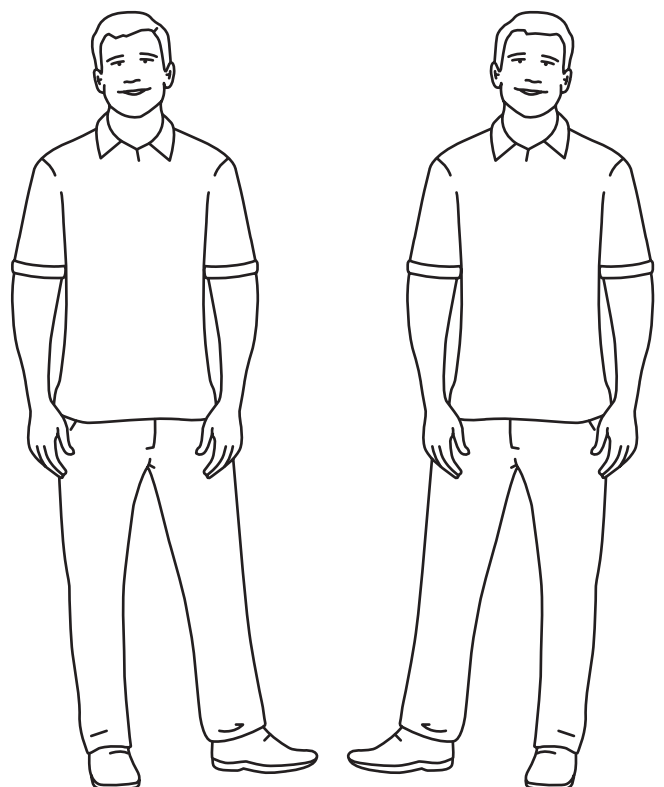




**! Hinweis / Note:**

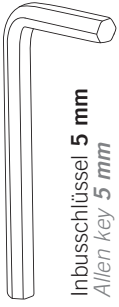
Für den Aufbau werden zwei Monteure benötigt. Somit vermeiden Sie vorsorglich Beschädigungen.

*Two persons are needed for the assembly. This prevents damage in advance.*

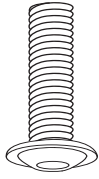


1

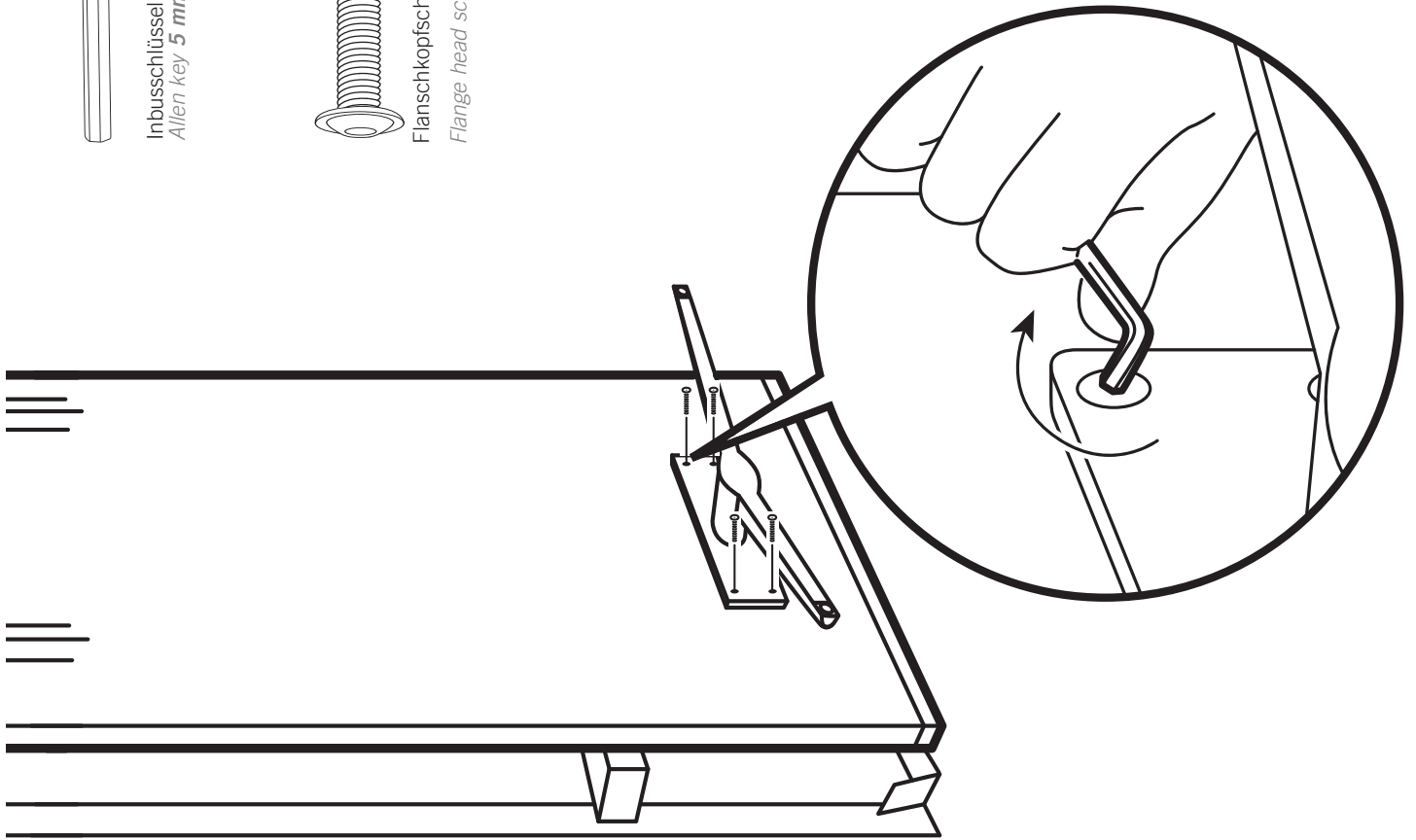
Montage Kufe / Assembly runner



Inbusschlüssel 5 mm  
Allen key 5 mm



Flanschkopfschraube 8x30 mm  
Flange head screw 8x30 mm

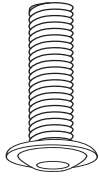


2a

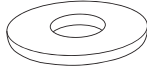
## Montage fester Rücken / Assembly fixed back



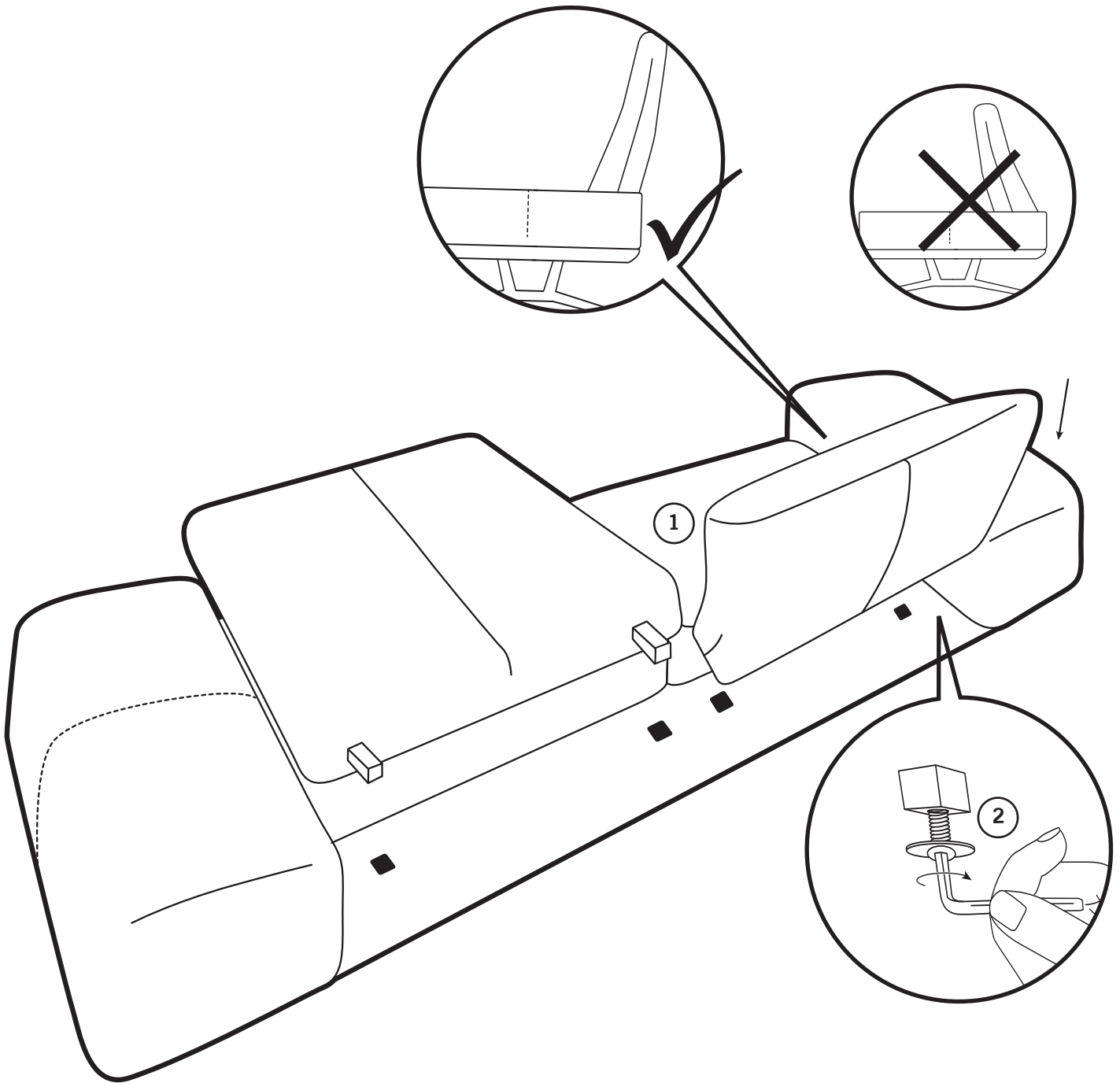
Inbusschlüssel 5 mm  
Allen key 5 mm



Linsenkopfschraube 8x30 mm  
Lens head screw 8x30 mm



U-Scheibe 10,5 mm  
Plain washer 10,5 mm

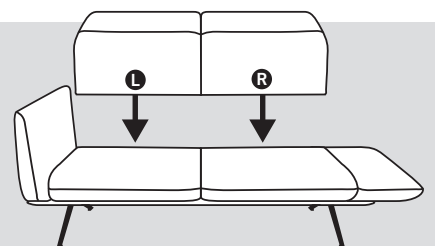


**Nur bei Anbauecken mit  
Schwenksitz und ohne  
Schiebefunktion!**

**Achtung: Korrekte Rückenmonta-  
ge rechts und links erforderlich!  
Etiketten beachten!**

**Only for extension corners with  
swinging seat and without sliding  
function!**

**Attention: The exact assembly of the  
right and the left seat ist required!  
Observe the labels!**

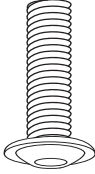


2b

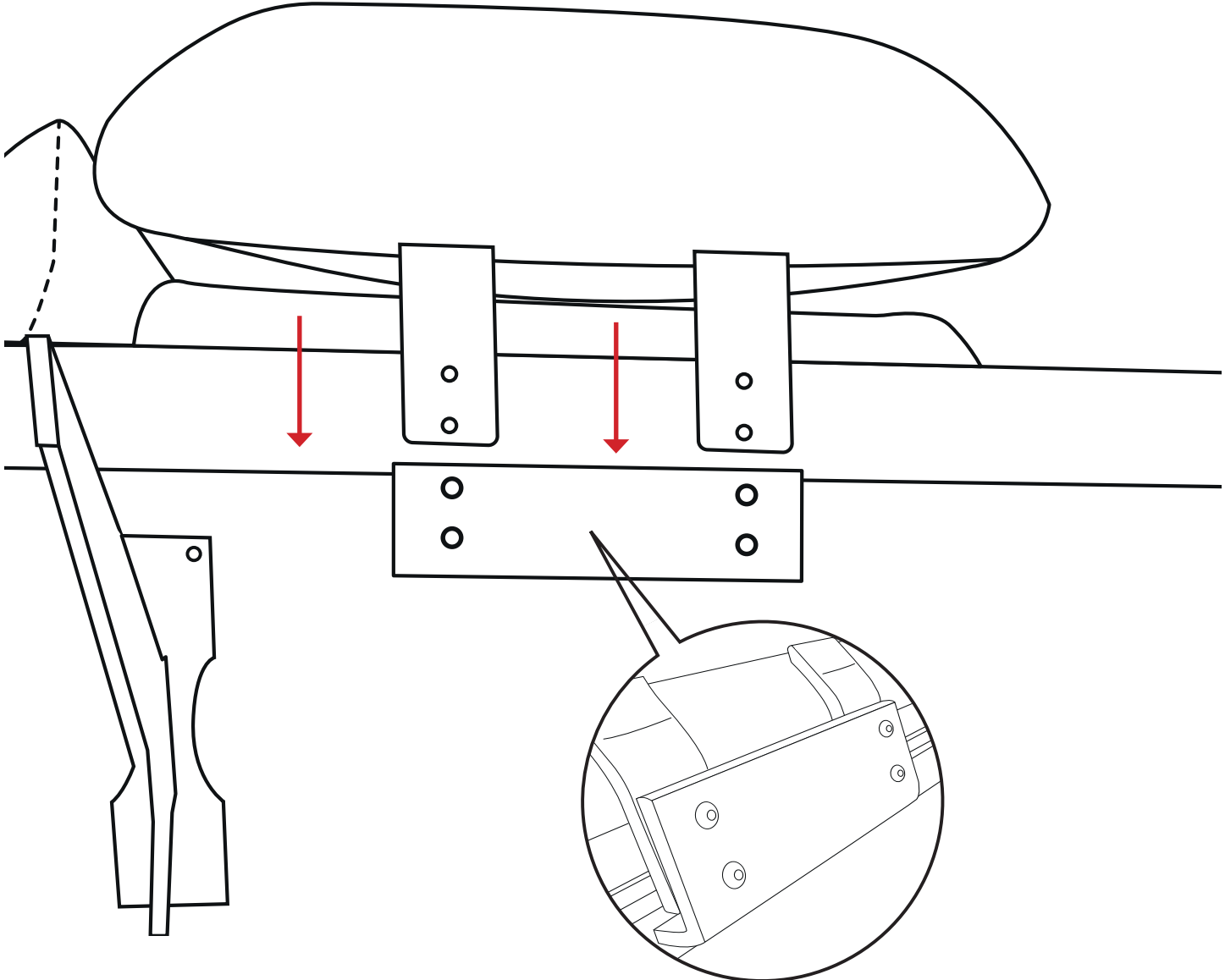
Montage Schieberücken / *Assembly sliding back*

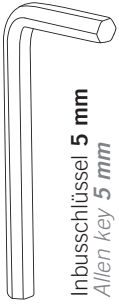


Inbusschlüssel 6 mm  
Allen key 6 mm

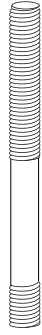


Linsenkopfschraube 8x25 mm  
Lens head screw 8x25 mm





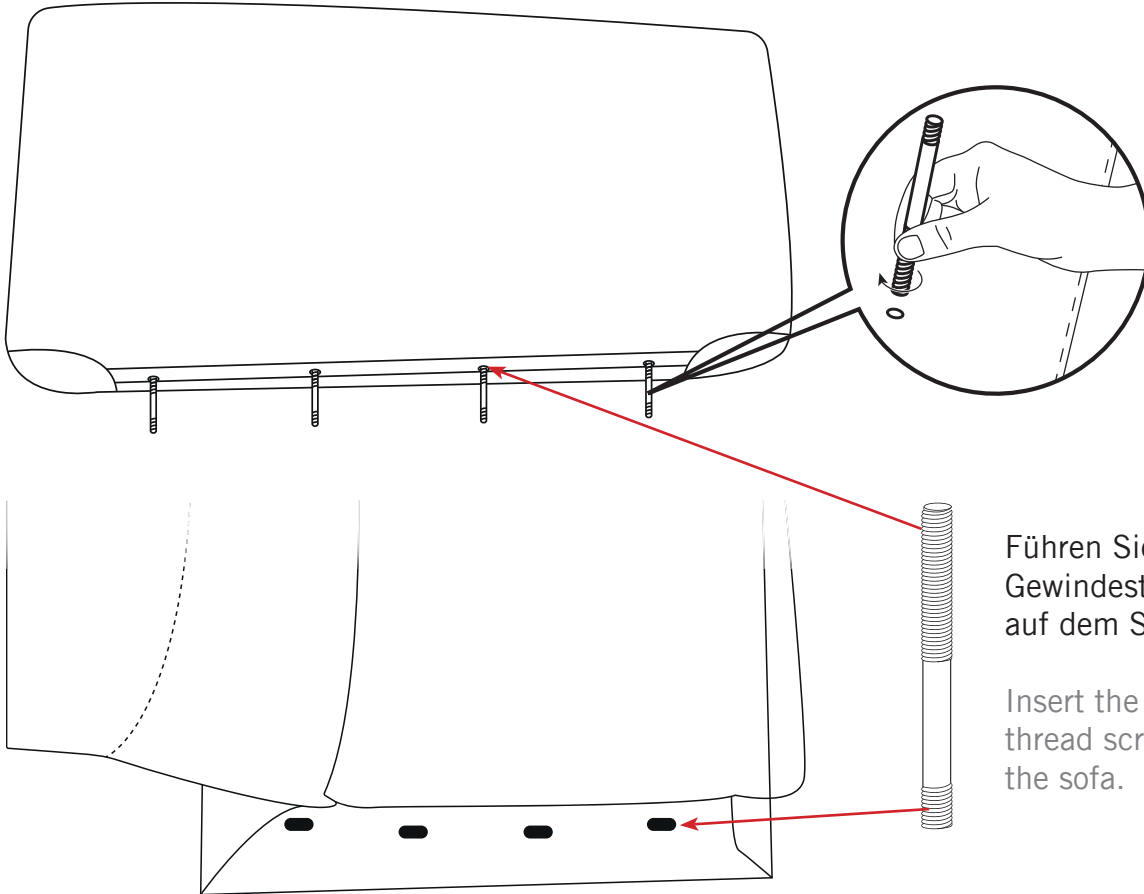
Inbusschlüssel 5 mm  
Allen key 5 mm



Gewindestift 8x70 mm  
Setscrew 8x70 mm

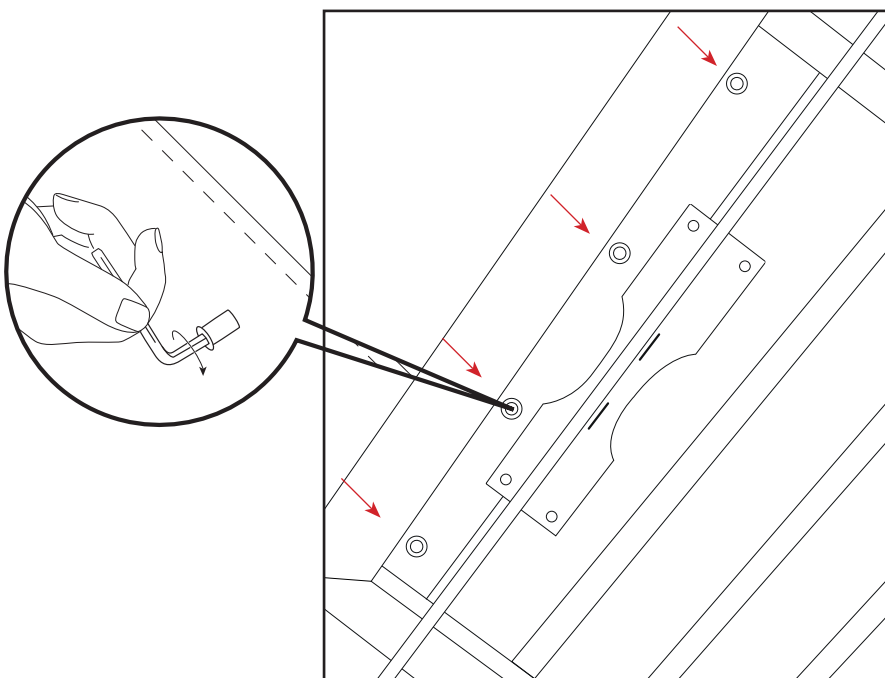


Hülsenmutter M8  
Sleeve nut M8



Führen Sie das Armteil mit den Gewindestiften in die Öffnung auf dem Sofakorpus ein.

Insert the armrest with the thread screws into the holes on the sofa.

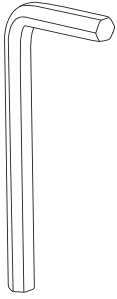


Schrauben Sie dann das Armteil an der Unterseite des Möbel mit den Hülsenmutter fest.

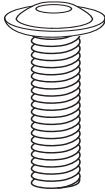
Then fix the armrest at the lower side by using the sleeve nuts.

4

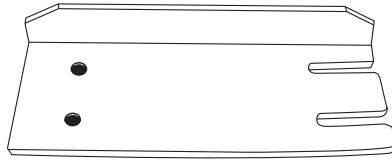
Montage Verbinder / *Assembly connect*  
nur bei Anbaugruppen / *only for add-on elements*



Inbusschlüssel 5 mm  
*Allen key 5 mm*



Flanschkopfschraube 8x30 mm  
*flange head screw 8x30 mm*



Elementverbinder / *element connector*

