

14.01.2022

Stand

00

Revision

MVI

Verfasser

1 / 3

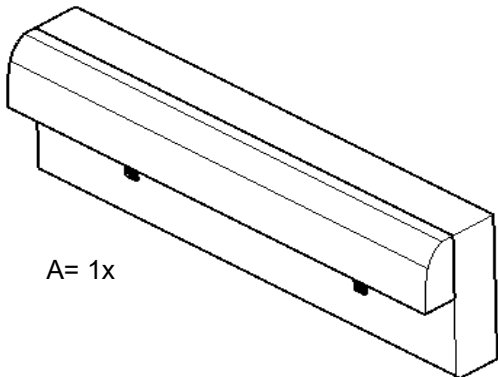
Seite(n)

Montage Funktionssofa

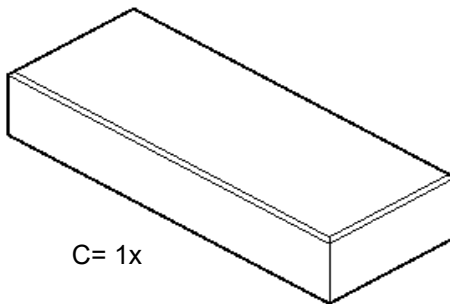
Bezeichnung

FOB_MO_0038

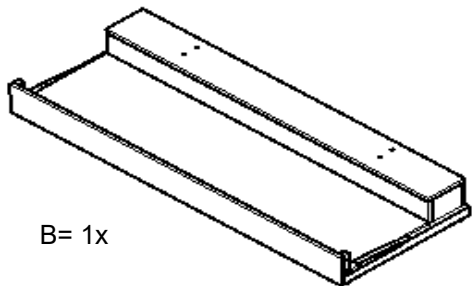
lfd. Nr.



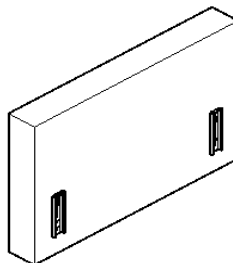
A= 1x



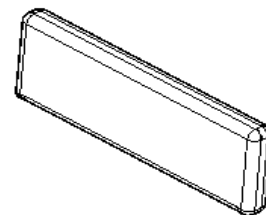
C= 1x



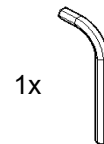
B= 1x



D= Armlehne
fakultativ (0x / 1x / 2x)



F= 2x Nierenkissen



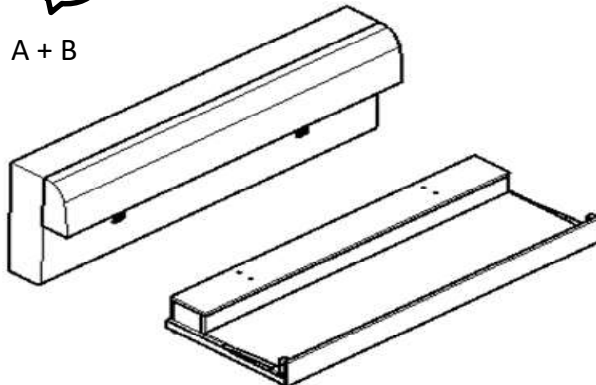
1x



E= 6x
M6 x16

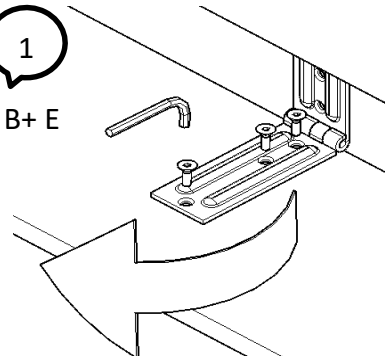
1

A + B



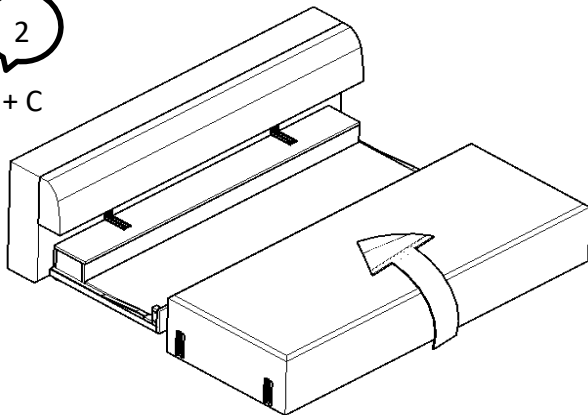
1

A + B + E



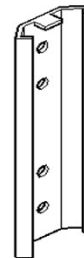
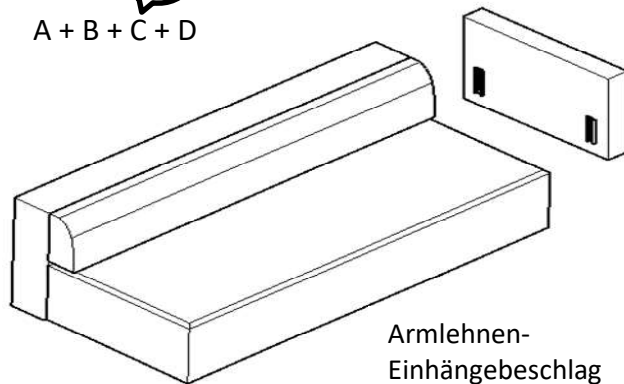
2

A + B + C



3

A + B + C + D



Armlehnen-
Einhängebeslag

14.01.2022

Stand

00

Revision

MVI

Verfasser

3 / 3

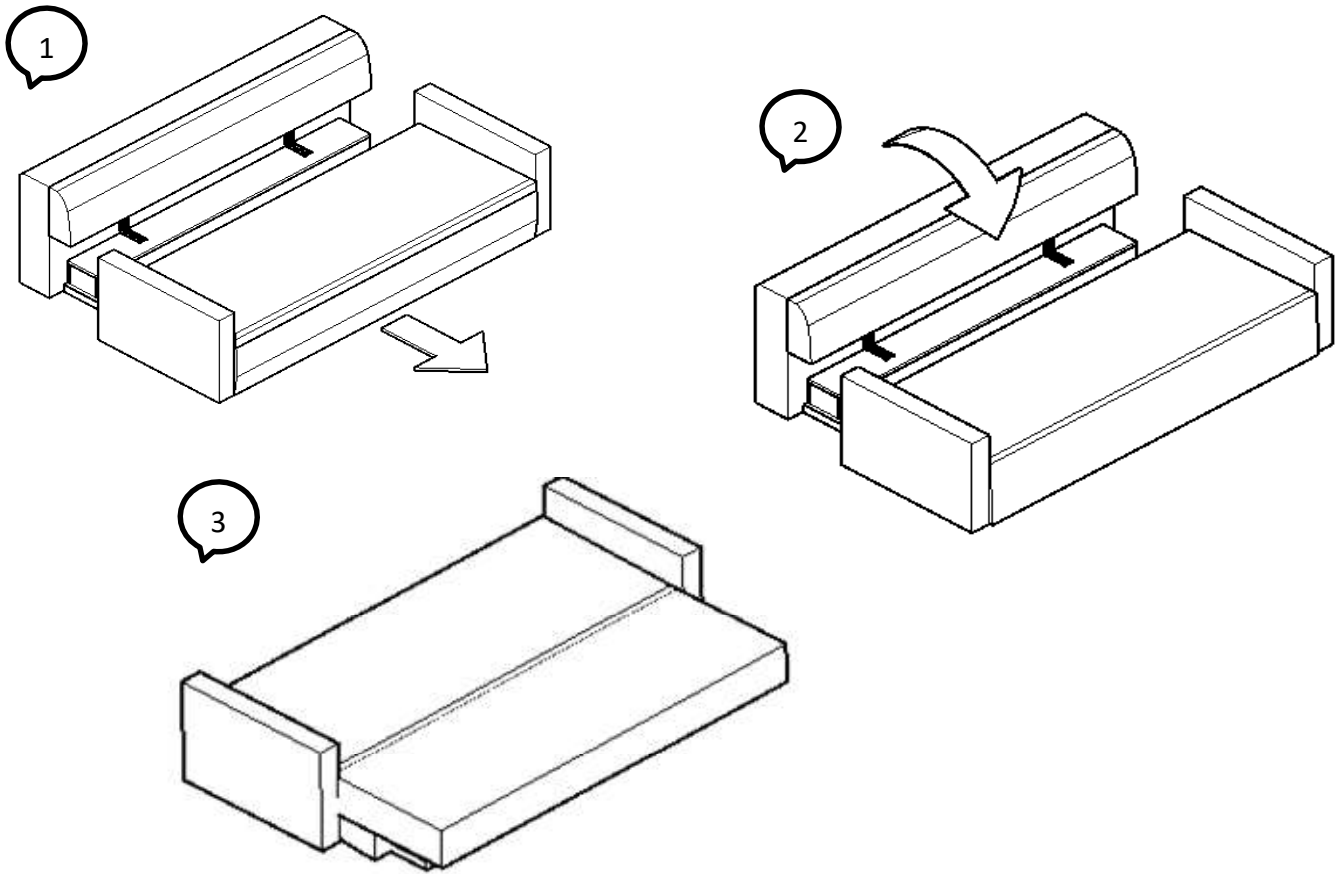
Seite(n)

Funktionssofa

Bezeichnung

FOB_MO_0038

lfd. Nr.



DE Fuß / Position

EN Foot / Position

NL Poot / Positie

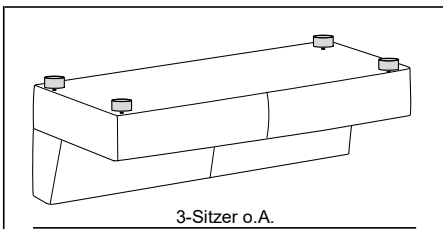
IT Piedi / Posizione

RU Ноги / Позиция

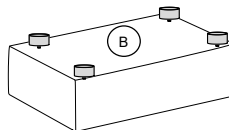
FR Pied / Position

ES Pie / Posición

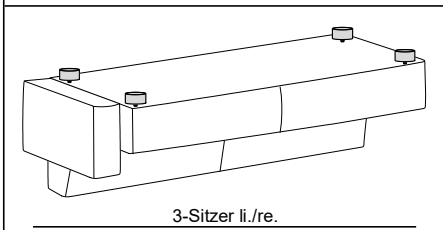
TR Ayak / Pozisyon



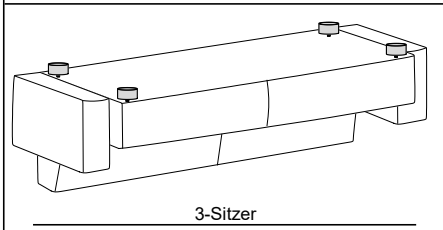
3-Sitzer o.A.



Hocker groß quadratisch



3-Sitzer li./re.



3-Sitzer

Ⓐ	Höhe 15mm	Ⓑ	Höhe 27mm	Ⓒ		Ⓓ		Ⓔ		Modellnummer 35167
										Stand 27.12.2023
	Gleiter		Gleiter							Revision 00
	Werkseitig		Werkseitig		Werkseitig		Werkseitig		Werkseitig	IKR

