

Bedienungsanleitung

RAIMO

2023.02.14



SEHR GEEHRTE KUNDIN, SEHR GEEHRTER KUNDE,

Wir freuen uns, dass Sie sich für dieses Qualitätsprodukt entschieden haben.

Ihr Polstermöbel wurde von qualifizierten Handwerkern mit größter Sorgfalt und nach den höchsten Qualitätsstandards gefertigt. Fortschrittliche und umweltgerechte Produktionstechniken bürgen für die gute Qualität dieses Möbelstückes. Unsere Möbel werden nach internationalen Qualitätskriterien und Normen hergestellt. Jedes Möbelstück wird vor der Auslieferung von eigenen, hoch qualifizierten Fachleuten auf dessen Gebrauchstüchtigkeit und Verarbeitung geprüft.

Jedes im Handel erhältliche „DGM-Möbelstück“ wurde von einem unabhängigen Institut unter Laborbedingungen von Kopf bis Fuß auf verschiedene Prüfkriterien hin getestet. Neben der Sicherheit wurde hierbei vor allem die Stabilität, Verarbeitung und Funktionalität von den Möbelstücken geprüft.

Das Qualitätssiegel "Goldenes M" ist das einzige in Deutschland offiziell anerkannte Gütezeichen für Möbel und gilt europaweit als der strengste Nachweis für Möbelqualität und Möbelsicherheit.



Wir wünschen Ihnen viel Freude mit Ihrem neuen Qualitätsprodukt!

ZU IHRER EIGENEN SICHERHEIT

PRODUKTÜBERSICHT

i INFO

Diese Bedienungsanleitung kann Funktionen beschreiben, die Ihr Möbel nicht besitzt.

i INFO

In der vorliegenden Bedienungsanleitung werden Produktvarianten und Zubehör beschrieben. Bitte entnehmen Sie Ihre Produktvariante und Zubehör dem Bestell- bzw. Lieferschein.

i HINWEIS!

Beschädigungsgefahr!

Die max. Belastbarkeit beträgt pro Sitzeinheit 120 kg. Eine übermäßige Belastung kann zum Defekt der Funktion führen.

Nackenverstellung

Funktionsarmlehne

Vorziehbank mit Motor

INFORMATIONEN ZU TRANSPORT UND AUFBAU

Bei Transport und Aufbau des Möbels sind folgende Warnhinweise zu beachten:

⚠️ WARNUNG!

Quetsch-/Erstickungs- und Stolpergefahr bei Transport und Aufbau des Möbels!

Quetschgefahr durch bewegliche Teile.

Erstickungsgefahr durch Verpackungsmaterial.

Stolpergefahr durch Verpackungsmaterial.

- Beim Abstellen und Aufbau des Möbels auf Gliedmaßen unter und zwischen den Elementen achten.
- Verpackungsmaterial nicht liegen lassen.
- Nicht benötigtes Verpackungsmaterial entsorgen.
- Kinder nicht mit Verpackungsmaterial spielen lassen. Kinder können Teile des Verpackungsmaterials verschlucken oder einatmen.

❗ HINWEIS!

Beschädigungsgefahr bei Transport und Aufbau!

- Es werden mindestens zwei Personen für Transport, Montage und Demontage benötigt.
- Das Möbel nur mit entsprechenden Schutzmaßnahmen (Verpackung) transportieren.
- Das Möbel nur am unteren Gestellrahmen bzw. der markierten Stellkanten anheben, transportieren und abstellen.
- Zum Öffnen der Verpackung keine scharfen Gegenstände wie z.B. ein Cuttermesser verwenden.
- Schutzverpackungen oder Transportsicherungen erst am endgültigen Aufstellort entfernen.
- Garnitur nur im losen Zustand bewegen.
- Das Möbel auf eine gerade Oberfläche stellen. Unebenheiten wie z.B. Teppiche und schiefe Böden müssen mit geeigneten Hilfsmitteln wie Filzgleiter oder Unterlegscheiben ausgeglichen werden.
- Ca. 50 cm Abstand zu Wänden, Wärmequellen und anderen Hindernissen halten um:
 - Beschädigungen zu vermeiden.
 - Das Blockieren von Funktionen zu vermeiden.
 - Schimmelbildung zu vermeiden (Außenwände).
- Möbel nicht schieben:
 - Die Elementverbinder können sich lockern.
 - Die Füße können sich verbiegen oder brechen.

❗ INFO

Informationen zum Transport und Aufbau des Möbels

- Polstermöbel können sich durch den Transport verformen. Verformungen in der Polsterung mit der Hand ausstreichen und ausklopfen.

Auswahl des Standortes

! HINWEIS!

Beschädigungsgefahr!

Ca. 30 cm Abstand zu Wänden, Wärmequellen und anderen Hindernissen halten um:

- Beschädigungen zu vermeiden.
- Schimmelbildung zu vermeiden (Außenwände).

Montage

Tipp

Eine PDF Version Ihrer Montageanleitung finden Sie unter diesem Link:

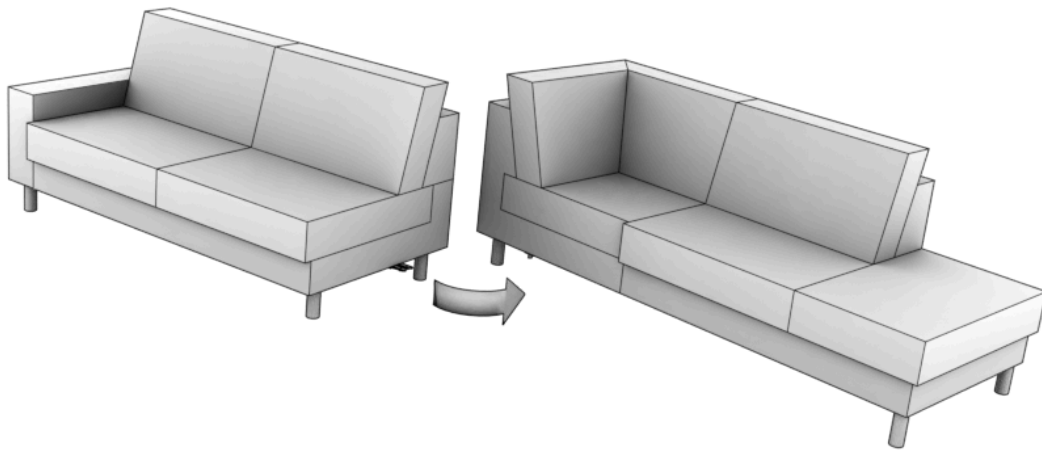
medien.ada.at/QR/montageanleitungen/seating_dining/varianten.php?modell=fu%C3%9F

Verbinden der Elemente

Platzieren Sie die einzelnen Möbelemente an dem dafür vorgesehenen Standort. Die Elemente werden mittels seitlich angebrachter Elementverbinder eingehängt und miteinander verbunden.

i INFO

Die Sitzgarnitur nur im losen Zustand bewegen!



INBETRIEBNAHME

Für Möbel mit elektrischen Funktionen

⚠️ WARNUNG!

Quetsch- und Stromschlaggefahr bei der Inbetriebnahme des Möbels!

Quetschgefahr durch bewegliche Teile.

Stromschlaggefahr durch feuchte oder beschädigte elektrische Bauteile.

- Nicht in Scharniere oder Beschläge greifen.
- Arbeiten an elektrischen Bauteilen dürfen nur im stromlosen Zustand erfolgen.
- Beschädigte elektrische Bauteile nicht an das Stromnetz anschließen.
- Elektrische Bauteile müssen trocken sein.

ⓘ HINWEIS!

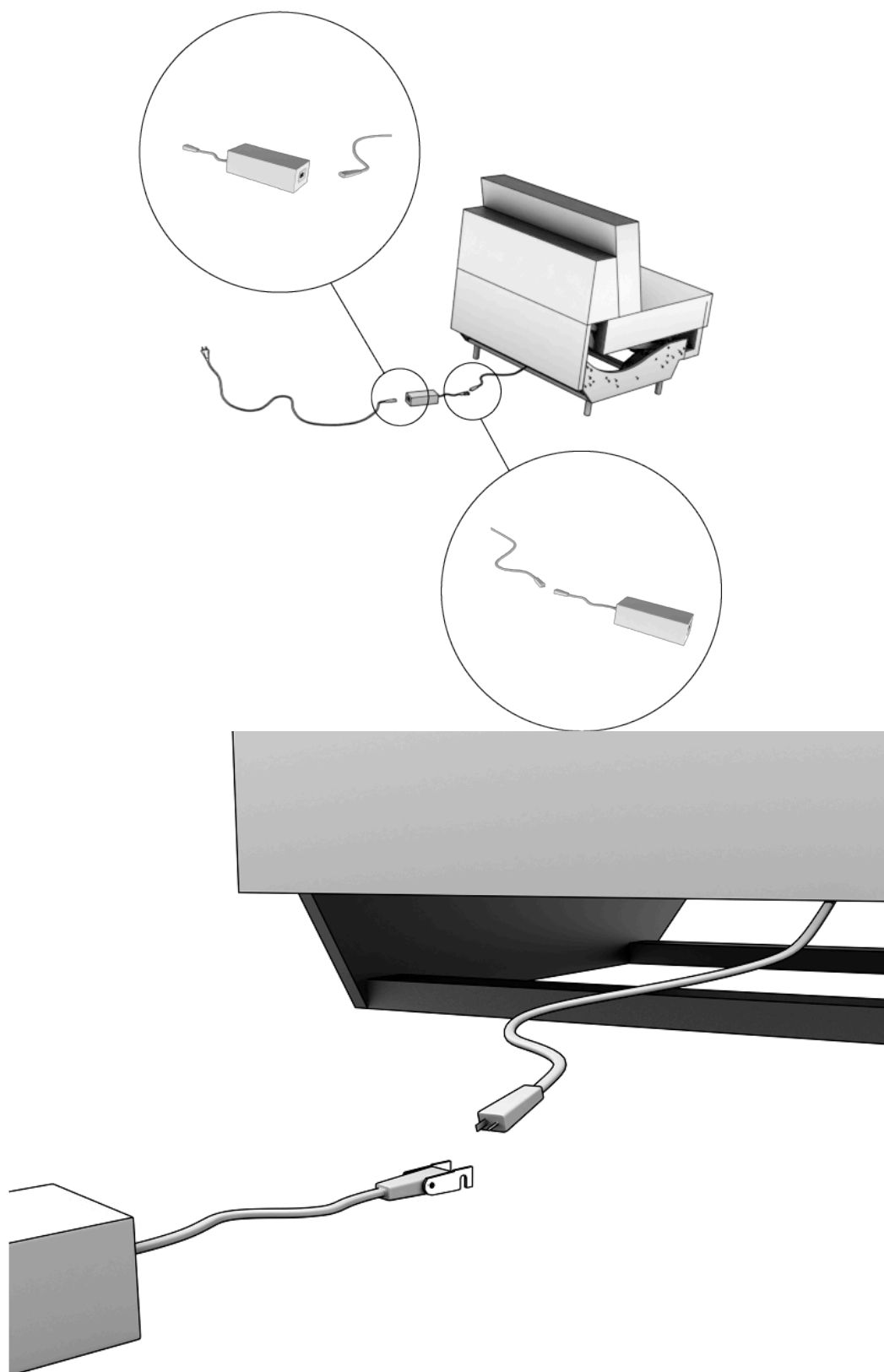
Beschädigungsgefahr!

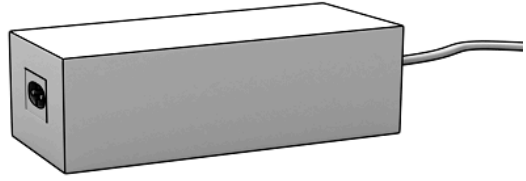
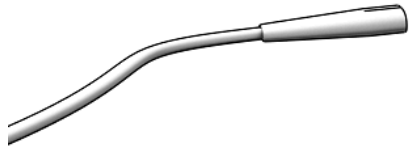
Bei Nichteinhaltung der Vorgaben zur Inbetriebnahme können Schäden entstehen.

ⓘ INFO

Es ist zu beachten, dass das Möbel sicher auf einem waagrechten Untergrund ausgerichtet und ordnungsgemäß montiert wurde.

Lieferumfang Option Trafo





FUNKTIONSBESCHREIBUNG

⚠️ WARNUNG!

Quetschgefahr bei Möbel mit verstellbaren Funktionen!

- Nicht in Scharniere oder Beschläge greifen.

ℹ️ INFO

Diese Bedienungsanleitung kann Funktionen beschreiben, die Ihr Möbel nicht besitzt.

⚠️ VORSICHT!

Kippgefahr des Möbels!

- bei unsachgemäßer Nutzung - wie Sitzen an der Kante - besteht Kippgefahr!

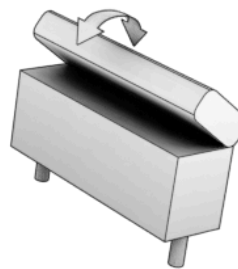
Funktionsarmlehne

❗ HINWEIS!

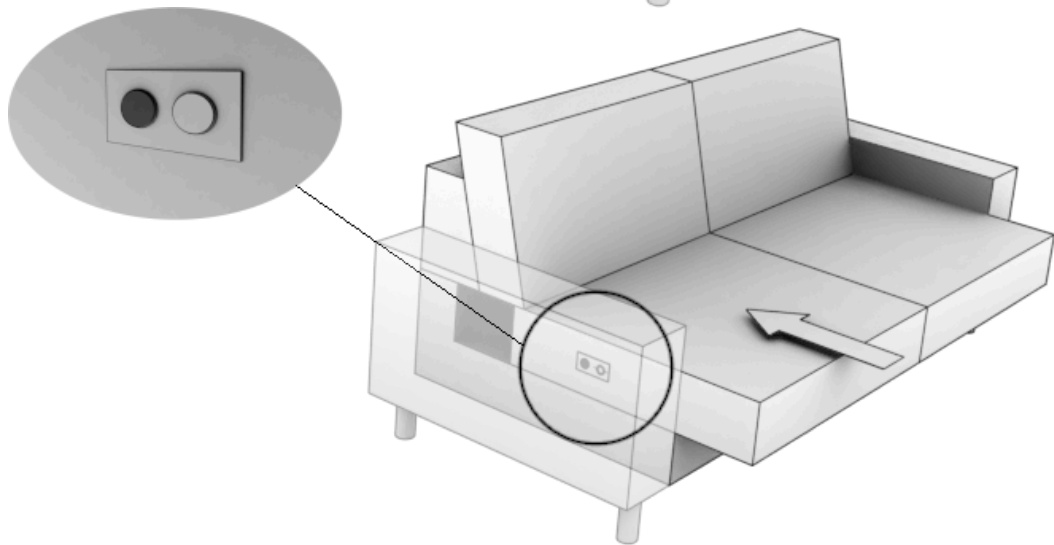
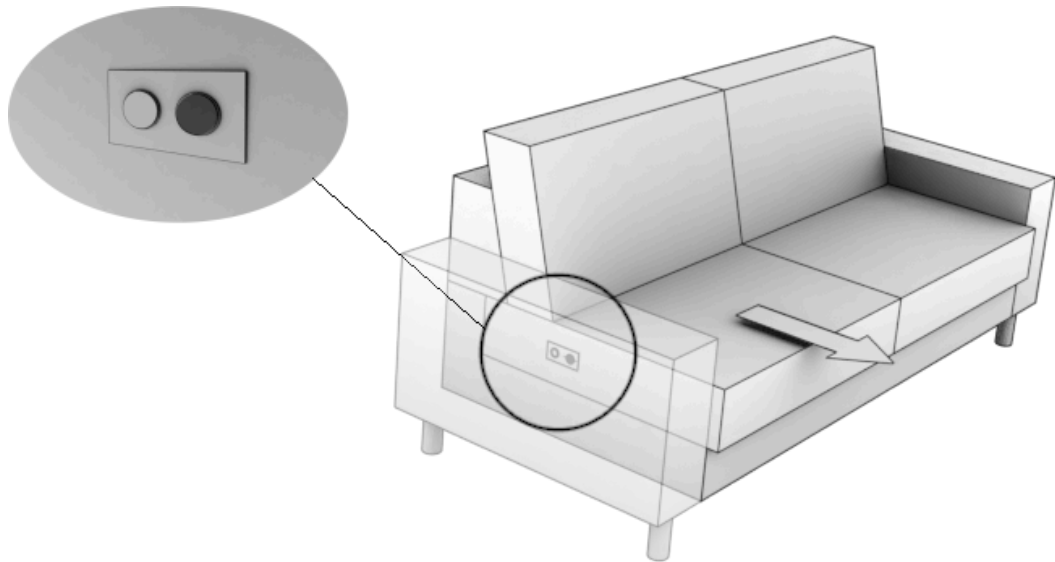
Beschädigungsgefahr!

Die Armlehne ist nicht zum Sitzen geeignet! Die max. Belastung liegt bei 20 kg.

Beschädigungen durch übermäßige Belastung ist kein berechtigter Beanstandungsgrund.



Vorziehbank mit Motor

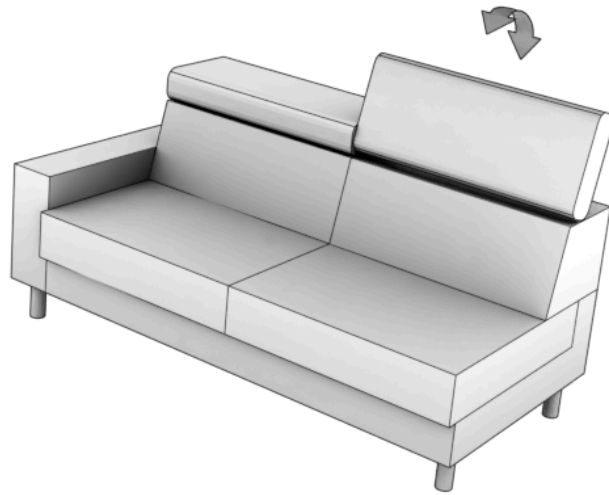


⚠ VORSICHT!

Kippgefahr des Möbels!

- Nicht auf dem Beinteil sitzen oder stehen.
- Das Beinteil mit max. 20 kg belasten.

Nackenverstellung



MATERIALEIGENSCHAFTEN UND PFLEGE

FEHLERBEHEBUNG

Einfache Fehler- und Störungsbehebung können oftmals mit Hilfe der Störungsabhilfetabelle gelöst werden.

i INFO

Ist das Problem nicht wie nachfolgend beschrieben zu beheben, wenden Sie sich an Ihren Fachhändler.

Störungsabhilfetabelle

Die folgende Tabelle bietet Hilfen bei der Behebung von Funktionsstörungen:

| Problem | mögliche Ursache | Lösung |
|---|---------------------------------|--|
| Antriebsystem funktioniert nicht | Kabel nicht eingesteckt | Steckverbindung prüfen |
| | Antriebsystem defekt | Fachhändler oder Hersteller kontaktieren |
| | Akku nicht geladen | Akku aufladen |
| Antriebe laufen bei Tastendruck nur kurz an | max. Belastung überschritten | Belastung reduzieren |
| | Verstellung stößt auf Hindernis | Hindernis beseitigen |

TECHNISCHE DATEN



❗ HINWEIS!

Beschädigungsgefahr!

Alle Elektrokomponenten sind für die Verwendung in trockenen Räumen im privaten Bereich konzipiert!

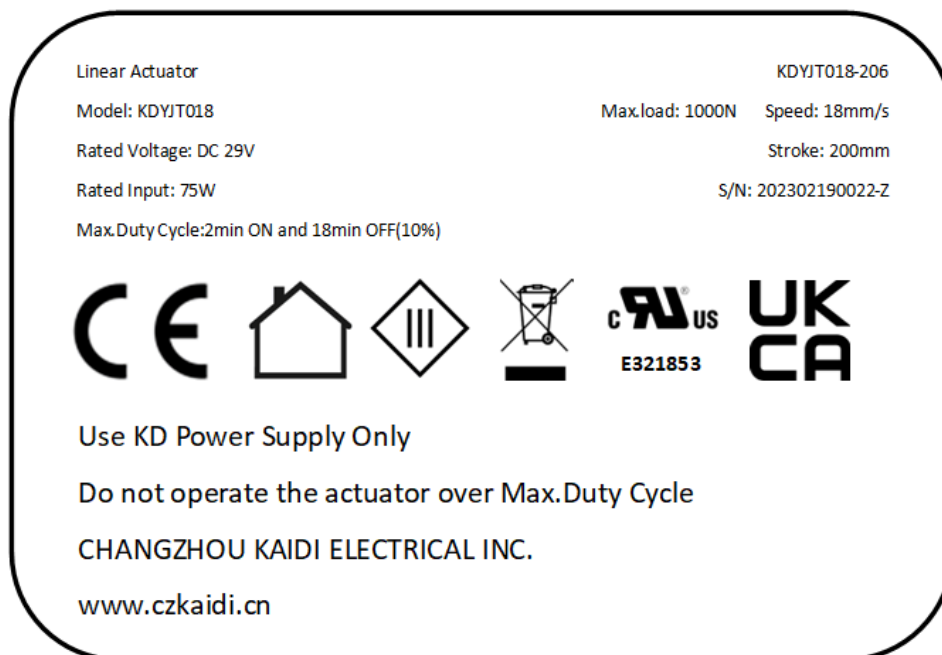
Kaidi

Model KDYJT018-206

| | |
|----------------------------------|----------------------|
| Druckkraft | max. 1000 N |
| Zugkraft | max. 600 N |
| Hub | max. 200 mm |
| Geschwindigkeit ohne Last | max. 18 mm/s |
| Schutzklasse | III |
| Input | DC 29V |
| Einschaltdauer | 2 min ON/ 18 min OFF |

Abbildung 1

Typenschild



Modell Limoss AC/DC Adapter MC110

| | |
|-----------------------|--------------------------------|
| Schutzklasse | II |
| Input Volt | 100-240 V |
| Input Hz | 50/60Hz, 1.2A |
| Output | 29V - 1.5A |
| Einschaltdauer | max. 10% 2min ON/18 min OFF |

AC/DC ADAPTER Power Supply
 Model No.: MC110-29V1.5A U
 Part No.: 500022
 Input: 100-240V~, 50/60Hz, 1.2A
 Output: 29V $\overline{\text{---}}$ 1.5A
 Power Factor $\cos\phi \geq 0.6$; IP20
 Duty Cycle: Max 10%; Max T_{ON}: 2min
 Efficiency Level: VI
 Serial No.: 19032201199
 Class 2 Power Unit












Type Approved
 Safety
 Regular Production
 Surveillance
 TÜV Rheinland
 CERTIFIED
 www.tuv.com
 ID 1419035811

limoss (Shenzhen) Co., Ltd.
 Website: www.limoss.de
 Made in China



ENTSORGUNG



Ihr Möbel kann Elektronikbauteile, Batterien und Materialien enthalten, die nicht über den normalen Hausmüll entsorgt werden dürfen.

Möbel und Verpackungsmaterial gemäß den geltenden örtlichen und nationalen Richtlinien und Vorschriften entsorgen.

EG-KONFORMITÄTSERKLÄRUNG



Maschinenrichtlinie 2006/42/EG Anhang II 1.A

Der Hersteller:

ADA Hungária Bútorgyár

Rákóczi út 154

H-9900 Körmend

Ungarn

erklärt hiermit, dass folgendes Produkt allen Bestimmungen der angewandten Rechtsvorschriften zum Zeitpunkt der Erklärung - einschließlich deren zum Zeitpunkt der Erklärung geltenden Änderungen - entsprechen. Diese Erklärung bezieht sich nur auf die Maschine in dem Zustand, indem sie in Verkehr gebracht wurde. Vom Endnutzer nachträglich angebrachte Teile und/oder nachträglich vorgenommene Eingriffe bleiben unberücksichtigt.

Sitzgarnitur

Modell: RAIMO

Typ: B2

Folgende Rechtsvorschriften wurden angewandt:

| | | |
|-----------------------------------|---------------------------|----------------------------|
| Maschinenrichtlinie 2006/42/EG | EMV-Richtlinie 2014/30/EU | RoHS-Richtlinie 2011/65/EU |
|-----------------------------------|---------------------------|----------------------------|

Folgende harmonisierte Normen wurden zur sachgerechten Umsetzung der Richtlinien herangezogen:

| | |
|--------------------------|------------------|
| EN 60335-1:2012/A11:2014 | EN 62233:2008-11 |
|--------------------------|------------------|

| | |
|-------------------|---------------------------------|
| EN ISO 12100:2010 | EN 55014-1:2006/A1:2009/A2:2011 |
|-------------------|---------------------------------|

| | |
|---------------------------------|------------------|
| EN 55014-2:1997/A1:2001/A2:2008 | EN 63000:2019-05 |
|---------------------------------|------------------|

| | |
|-------------------|-------------------|
| EN 61000-3-2:2014 | EN 61000-3-3:2013 |
|-------------------|-------------------|

DIN EN 12520:2016-03

Ort: Körmend

Datum: 2021



Binder Franz
(Geschäftsführer)



Ferenc Szabo
(Geschäftsführer)

DIE ADA-5-JAHRES-GARANTIE

Unser Versprechen

Wir bei ADA arbeiten mit Passion und sind von der Qualität und Langlebigkeit unserer Produkte überzeugt. Beim Kauf eines neuen Produktes der Marke ADA. *Mindful living* erhalten Sie deshalb 5 Jahre Herstellergarantie. ADA garantiert Ihnen damit, dass Ihr Möbelstück nach den Beurteilungskriterien für industriell gefertigte Möbel frei von Material- und Herstellungsfehlern ist und für den Zeitraum von 5 Jahren ab Lieferdatum bzw. Übergabe auch bleibt.

Gültigkeit der Garantie

Diese freiwillige Garantie gilt nur für Neuware und Endverbraucher:innen, die Möbel zur privaten Nutzung erwerben. Sie ist nicht übertragbar und kann nur im Staatsgebiet, in dem Sie Ihr Produkt vom autorisierten Händler erworben haben, geltend gemacht werden. Diese Garantiebestimmungen gelten für den Kauf von ADA. *Mindful living* Produkten ab 01.09.2023 (Übergabe an Endverbraucher:innen).

ADA zeigt nicht nur bei Qualität und Nachhaltigkeit Verantwortung, sondern auch im Umgang mit Ihren Daten, denn bei uns zahlen Sie für die Garantie nicht mit Ihren Daten. Eine Registrierung oder Newsletter-Anmeldung ist also für die Gültigkeit nicht erforderlich. Sofern Sie aber Interesse an Einrichtungstipps, neuesten Möbeltrends, Nachhaltigkeitsprojekten und Entwicklungen in der ADA-Familie haben, freuen wir uns über Ihren Besuch auf <https://www.ada.at>.

Die Garantieerklärung ist eine freiwillige Zusage von ADA an Sie als Endkund:innen und beeinflusst die Rechte aus dem Kaufvertrag zwischen Ihnen und Ihrem Vertragspartner (autorisierter Händler) nicht. Die gesetzliche Gewährleistung wird durch die Garantie somit weder beeinflusst noch beschränkt.

Umfang und Erfüllung des Garantieanspruches

Der Anspruch auf Garantieleistung besteht nur für das fehlerhafte (Teil-)Produkt und nicht für den gesamten Lieferumfang. Kosten für den Ein- und Ausbau von Produkten oder Produktteilen sowie Transport- und Lieferkosten zur Erfüllung der freiwilligen Garantie sind nicht vom Anspruch umfasst. Diese sind von Ihnen als Endverbraucher:in (anders als bei einem Gewährleistungsanspruch) selbst zu tragen.

Die Garantie wird nach Wahl ADAs mittels Verbesserung (Reparatur) oder Austausches erfüllt. Sollte weder der Austausch (Auslaufmodell) noch die Reparatur möglich oder wirtschaftlich sinnvoll sein, behält ADA sich vor, Ihnen ein (optisch, funktionell und preislich) gleichwertiges Modell anzubieten oder auf anderem Wege Abhilfe zu schaffen. Ein Anspruch auf Rückzahlung des Kaufpreises besteht nicht.

Geltendmachung bei Ihrem Vertragspartner

Garantieansprüche sind unverzüglich und ausschließlich bei Ihrem Vertragspartner (Händler) gegen Vorlage des Kaufvertrages geltend zu machen. Halten Sie wenn möglich eine präzise Problembeschreibung mit Gesamt- und Detailfotos bereit, sodass Ihr Anliegen schnellstmöglich geprüft werden kann.

Unrichtige Angaben und die unberechtigte Geltendmachung von Garantieansprüchen können zu Schadenersatzansprüchen gegen Sie führen.

Dauer der Garantie

Die Garantie gilt für Sie 5 Jahre ab Übergabe (Lieferung). Nach Ablauf der 5 Jahre kann ein Garantieanspruch nicht mehr geltend gemacht werden. Durch Erfüllung eines Garantieanspruches wird die Garantiefrist von 5 Jahren nicht erneuert oder verlängert, sie endet daher jedenfalls nach 5 Jahren ab Übergabedatum (Lieferdatum).

Garantiebedingungen

Als zwingende Voraussetzung für die Garantie gilt, dass Lagerung, Transport und Aufbau sachgerecht und fachmännisch durchgeführt wurden. Sofern zur Montage oder Produkteinweisung autorisiertes Fachpersonal vorgesehen ist, muss auf dieses zurückgegriffen werden. Weiters zwingend erforderlich ist die Beachtung der Produktinformationen. Diese sind dem Produkt beigelegt, direkt am Produkt angebracht oder über Links in der Produktbeilage online abrufbar.

Ausnahmen von der Garantie

- Elektrobauteile
- Bezüge und Verbrauchsmaterialien (u.a. Bezüge von Matratzen, Betten, Toppfern, Möbeln; Akkus, Batterien, Leuchten, Gasdruckfedern, Stuhlleiter)
- Zubehör (u.a. Kissen, Bettwäsche, Tagesdecken)
- Ausstellungsstücke
- Produkte, welche unternehmerisch und/oder außerhalb des gewöhnlichen privaten Wohnbereichs genutzt werden.

Kein Garantiefall liegt vor bei ...

- Verschleiß, gewöhnlicher Abnutzung und Gebraucherscheinungen.
- Schäden durch unsachgemäße Montage, Wartung oder Bedienung sowie eigenständigen Produktänderungen und Eingriffen in die Produktintegrität (z.B.: Öffnung).
- Jeglichen Schäden durch bestimmungswidrige Nutzung.
- Materialüblichen Härtegradveränderungen, Mulden/Kuhlenbildung bis zu 2,5 cm und Abweichungen zu persönlichen Komfortpräferenzen.
- Veränderungen durch Kontakt mit ungeeigneten chemischen Inhaltsstoffen (insbesondere säure-, lösungs- oder alkoholhaltige Reinigungsmittel). Beachten Sie die Pflegehinweise!
- Verschmutzungen und Verfärbungen jedweder Art, sofern diese nicht schon bei der Lieferung bestanden haben und unverzüglich reklamiert wurden.
- Schäden durch sonstige sachwidrige physische Einflüsse (wie spitze, scharfkantige, heiße Gegenstände; erhöhte UV-Belastung, Feuchtigkeit, Staunässe, extreme Trockenheit, Hitze, Überlastung).

Garantiegeber :

ADA Möbelwerke Holding AG

Baiersdorf-Umgebung 61

8184 Anger

Österreich

Zur digitalen Nachlese und zum Speichern finden Sie die jeweils aktuellen Garantiebestimmungen auf <https://www.ada.at/garantiebestimmungen>

Nachhaltigkeit ist in der ADA-Familie tief verwurzelt. Lesen Sie dazu mehr unter:
<https://www.ada.at/nachhaltigkeit-bei-ada>

2024-11-14