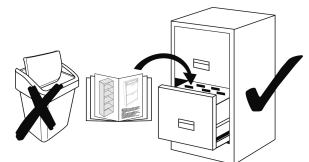
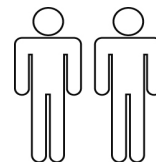
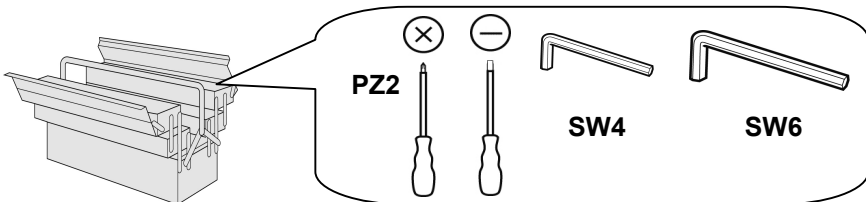
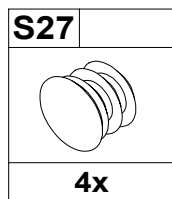
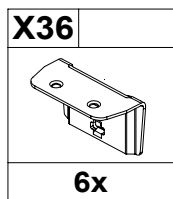
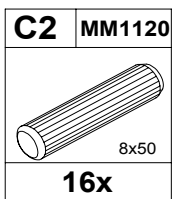
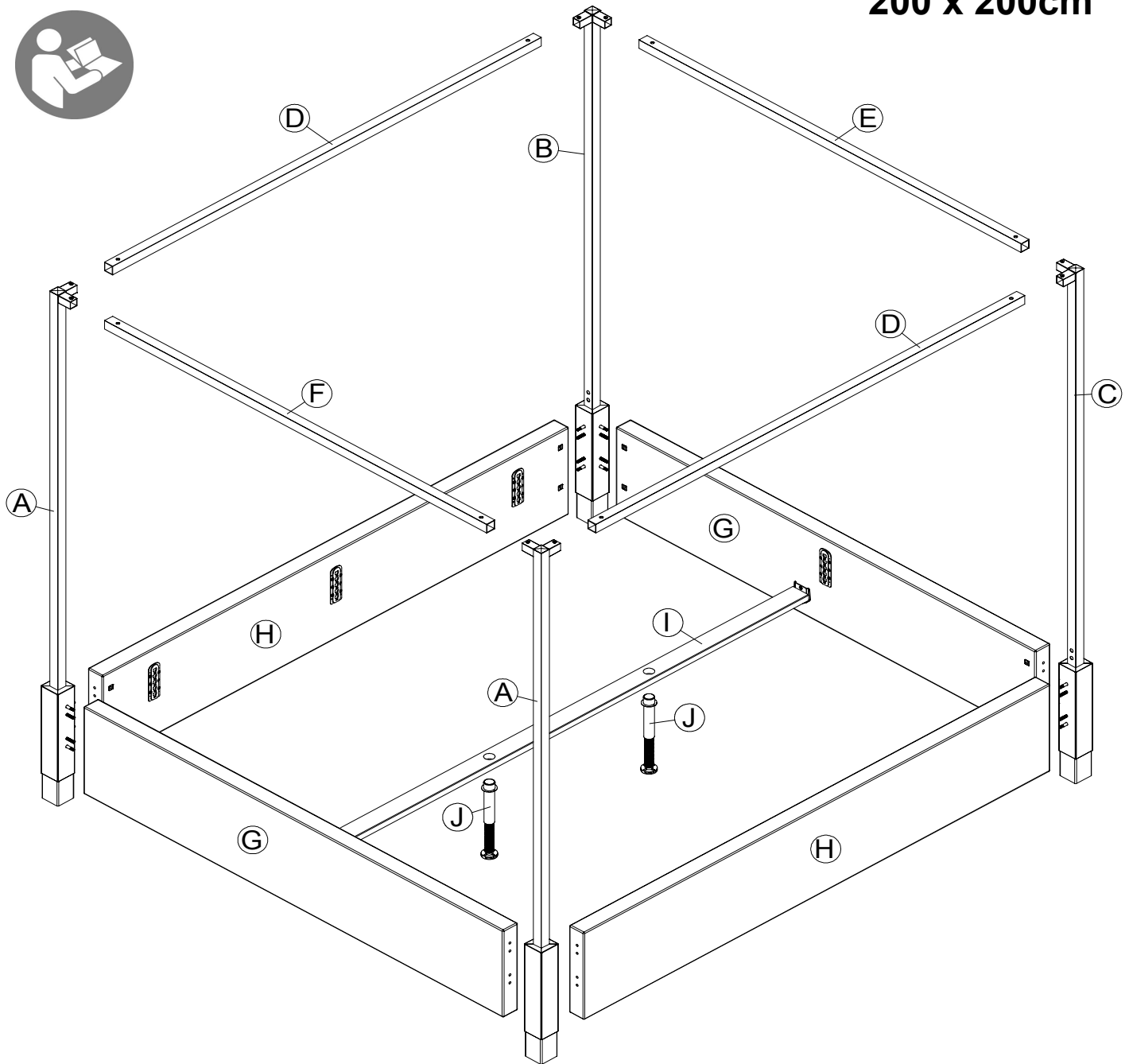
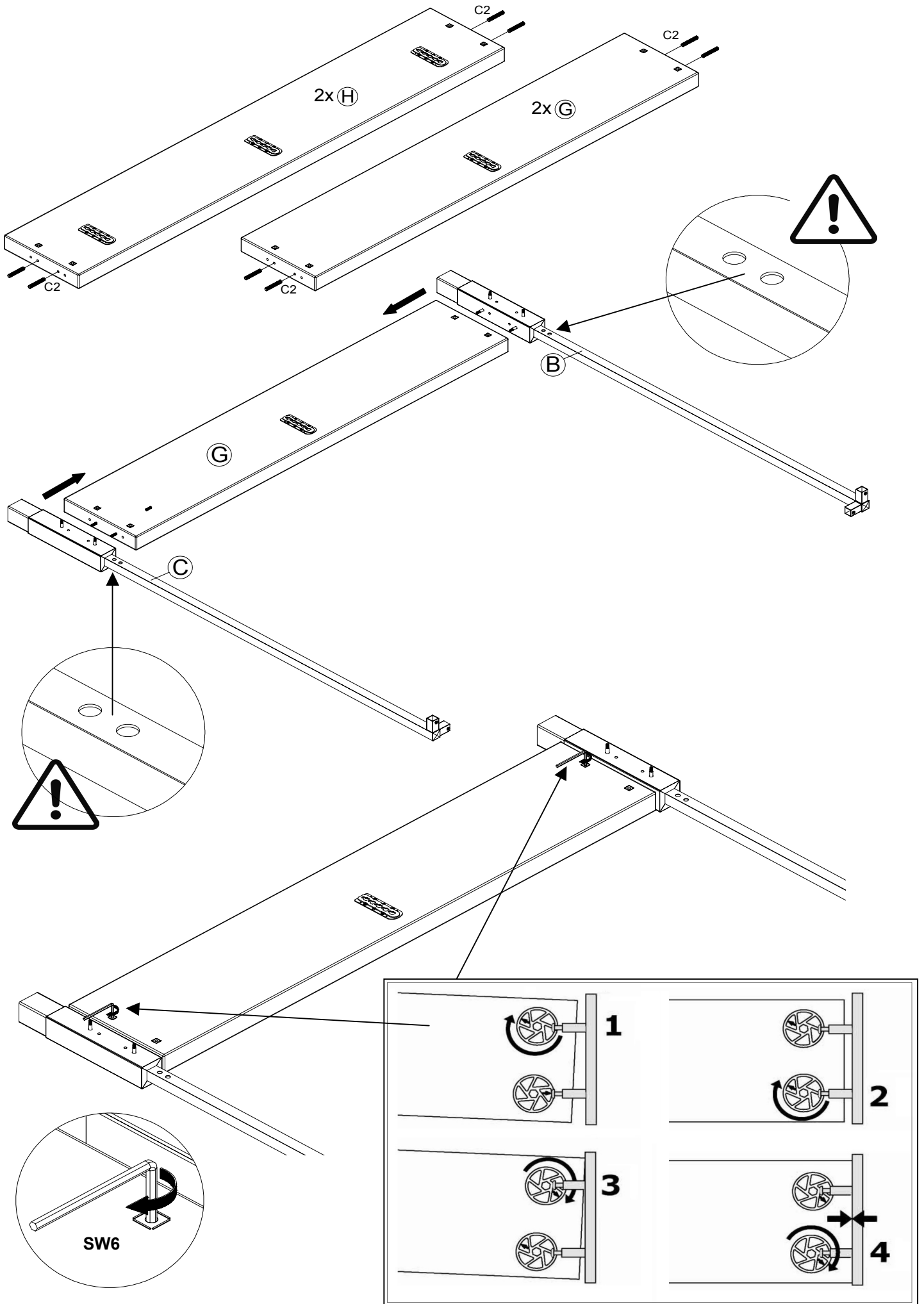


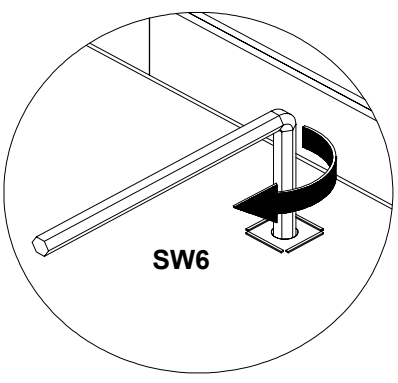
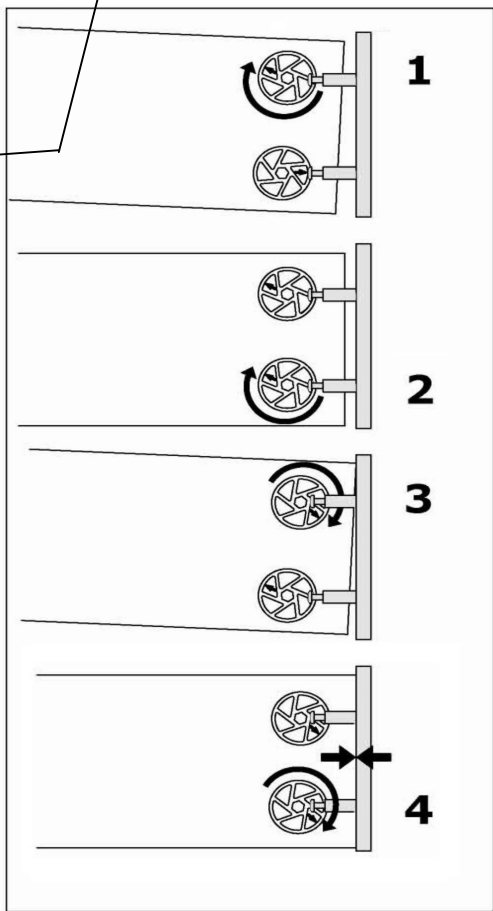
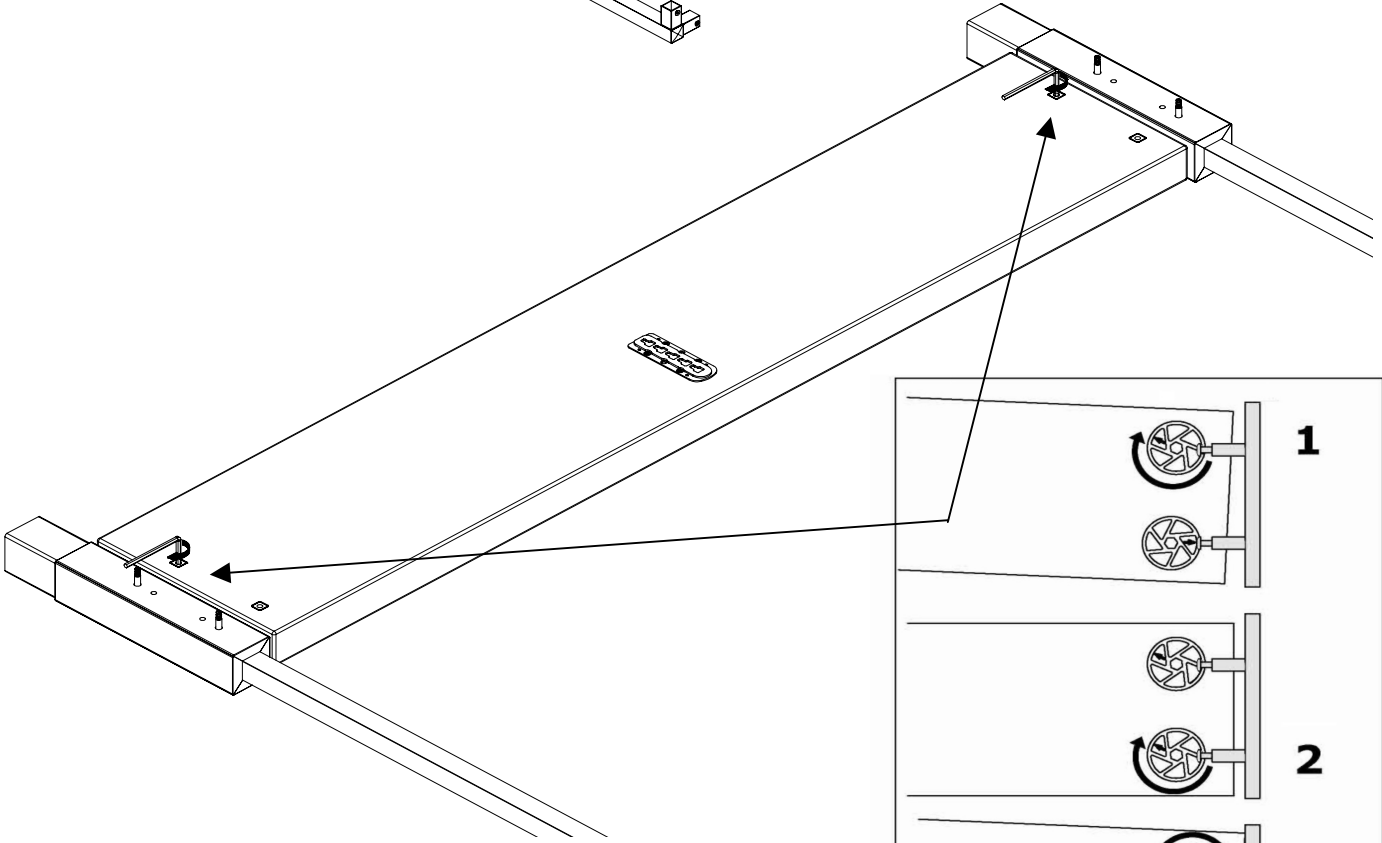
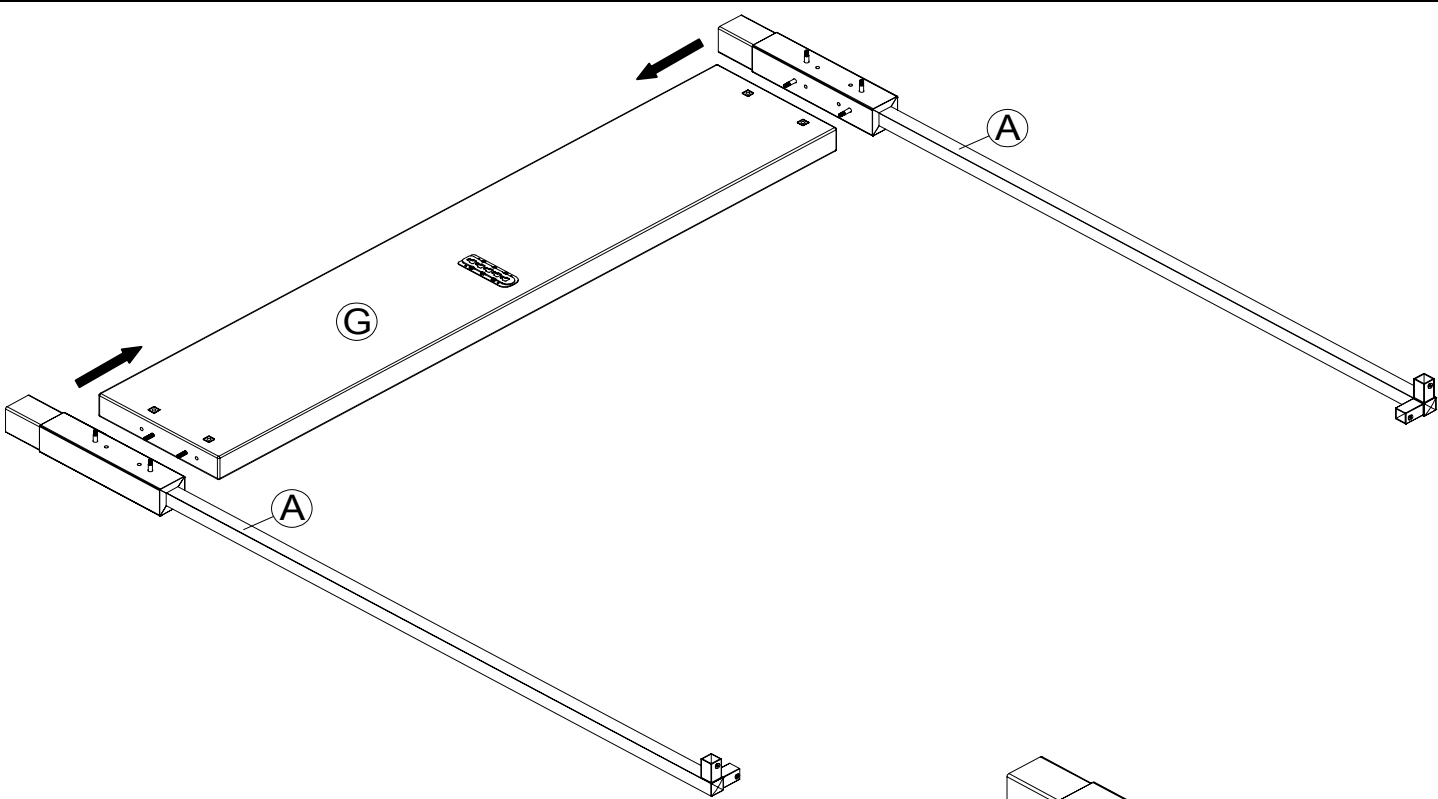
Montageanleitung

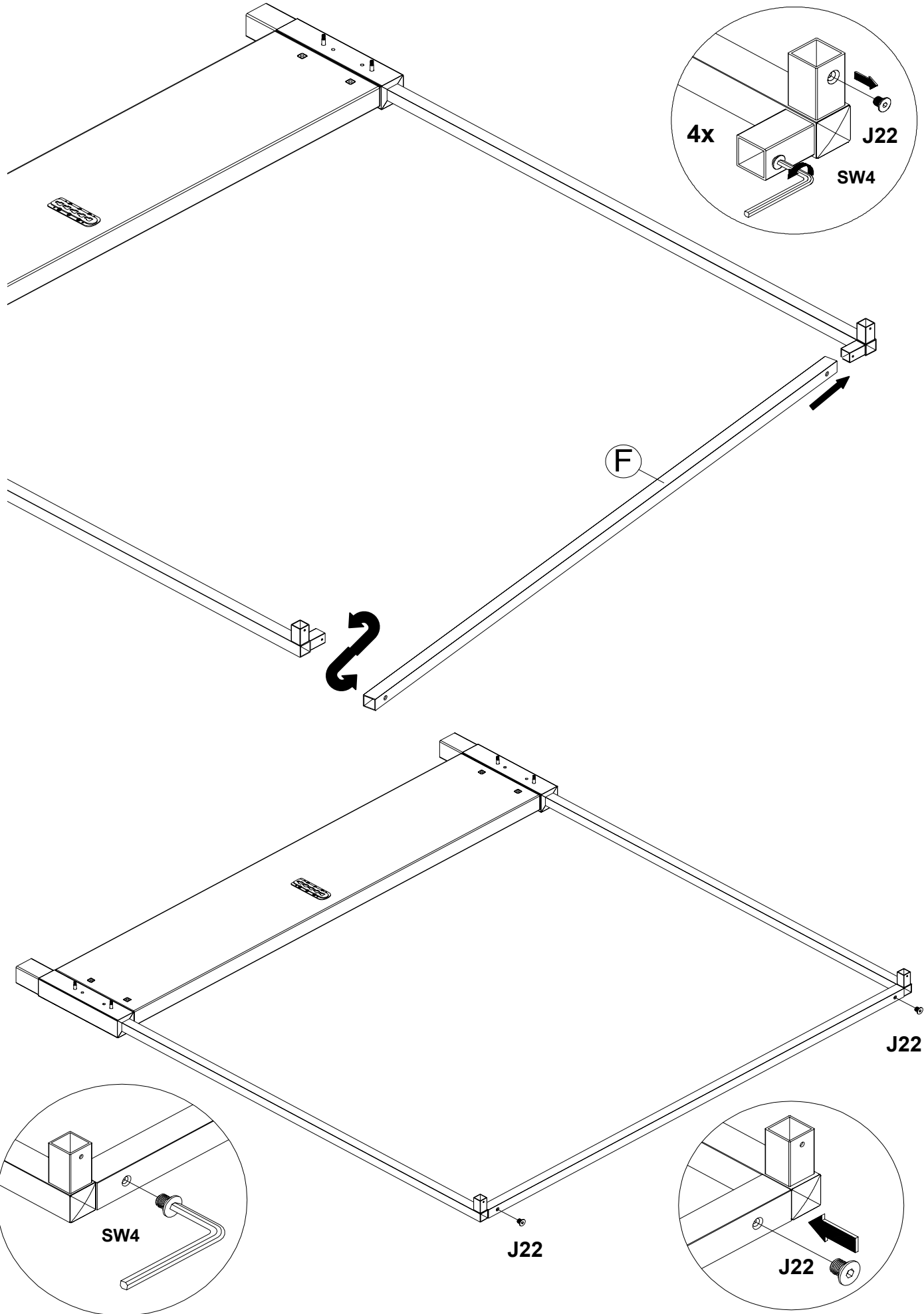
(Bitte aufbewahren)

160 x 200cm
180 x 200cm
200 x 200cm

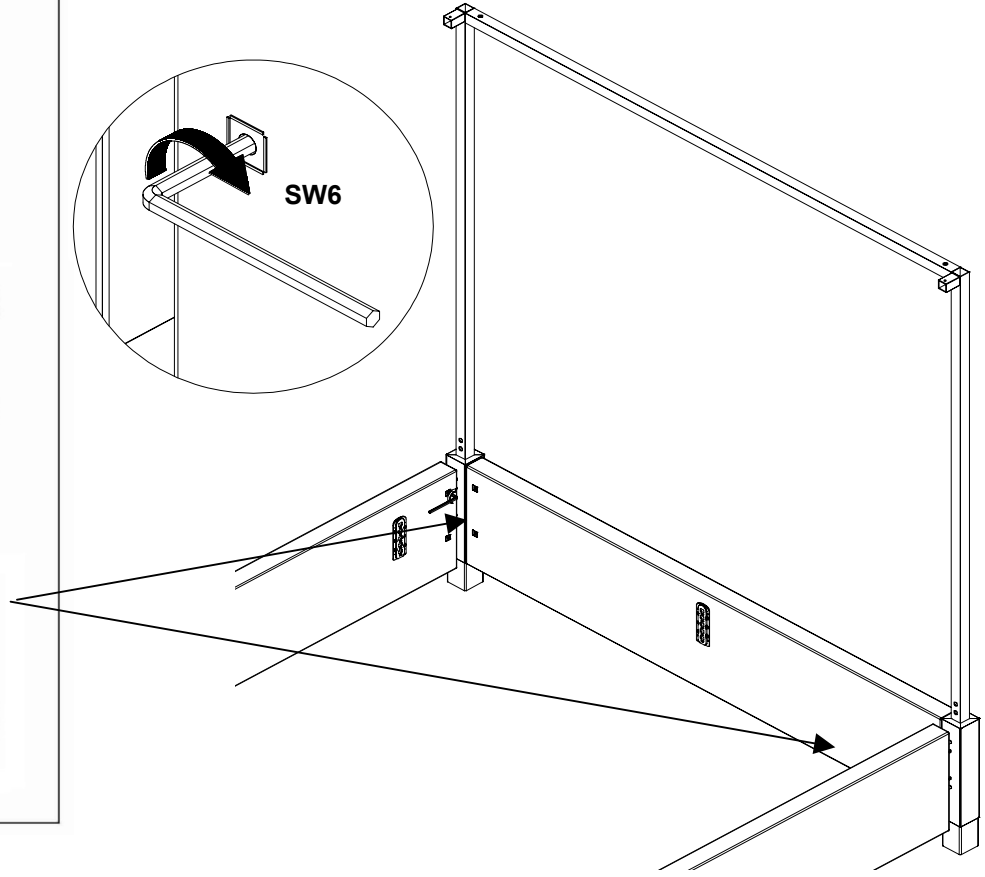
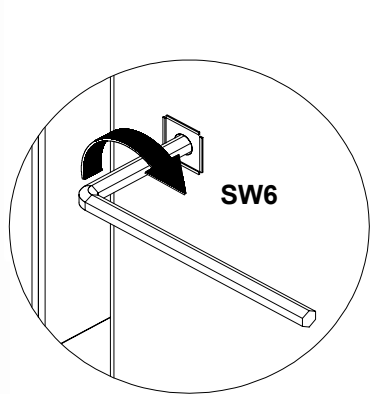
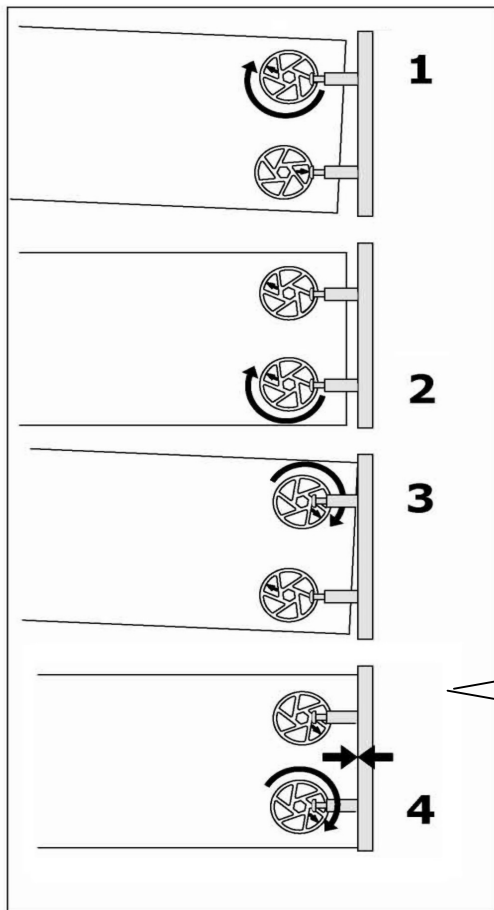
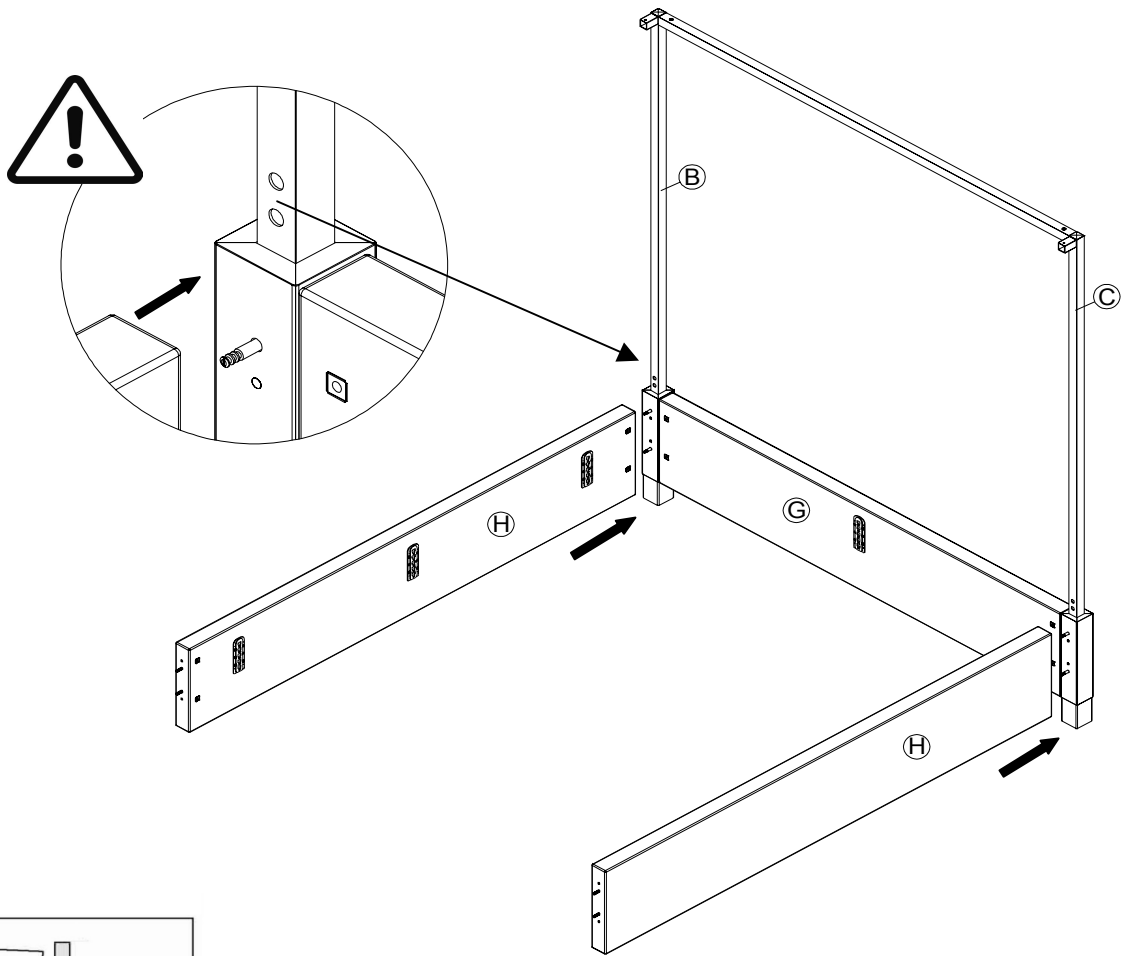


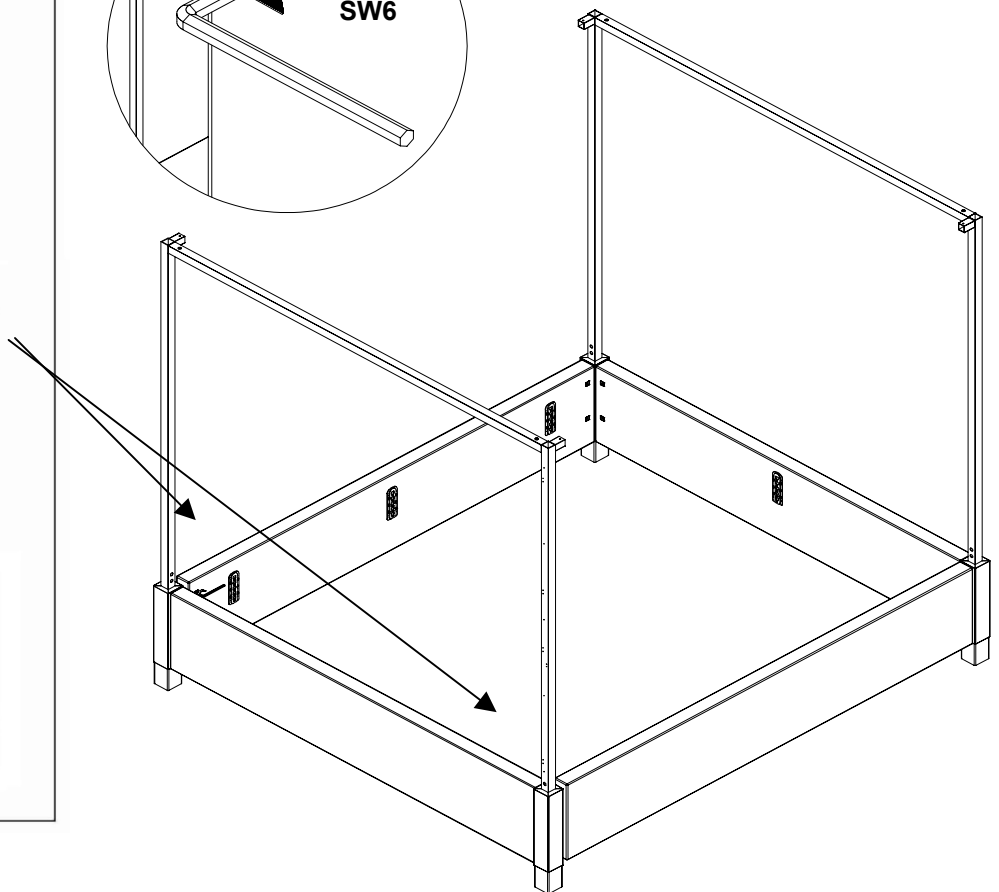
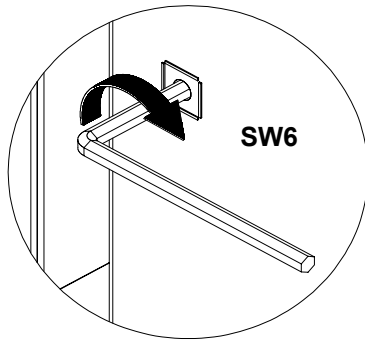
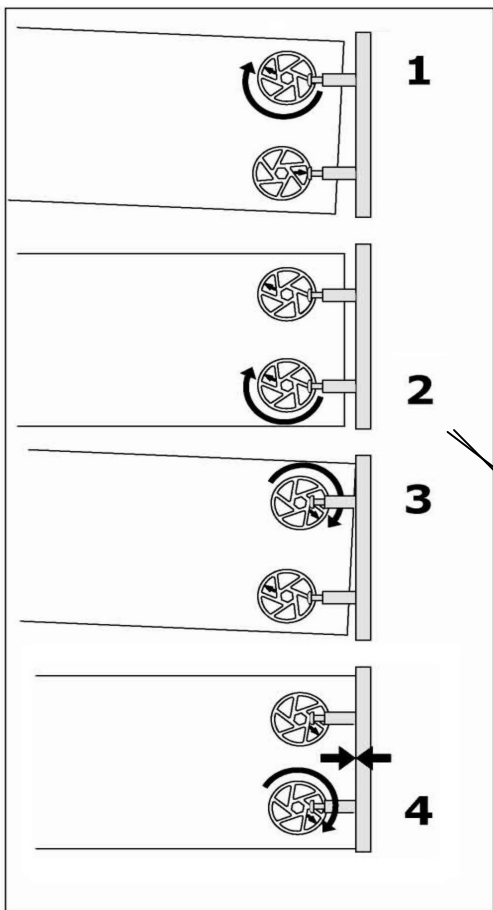
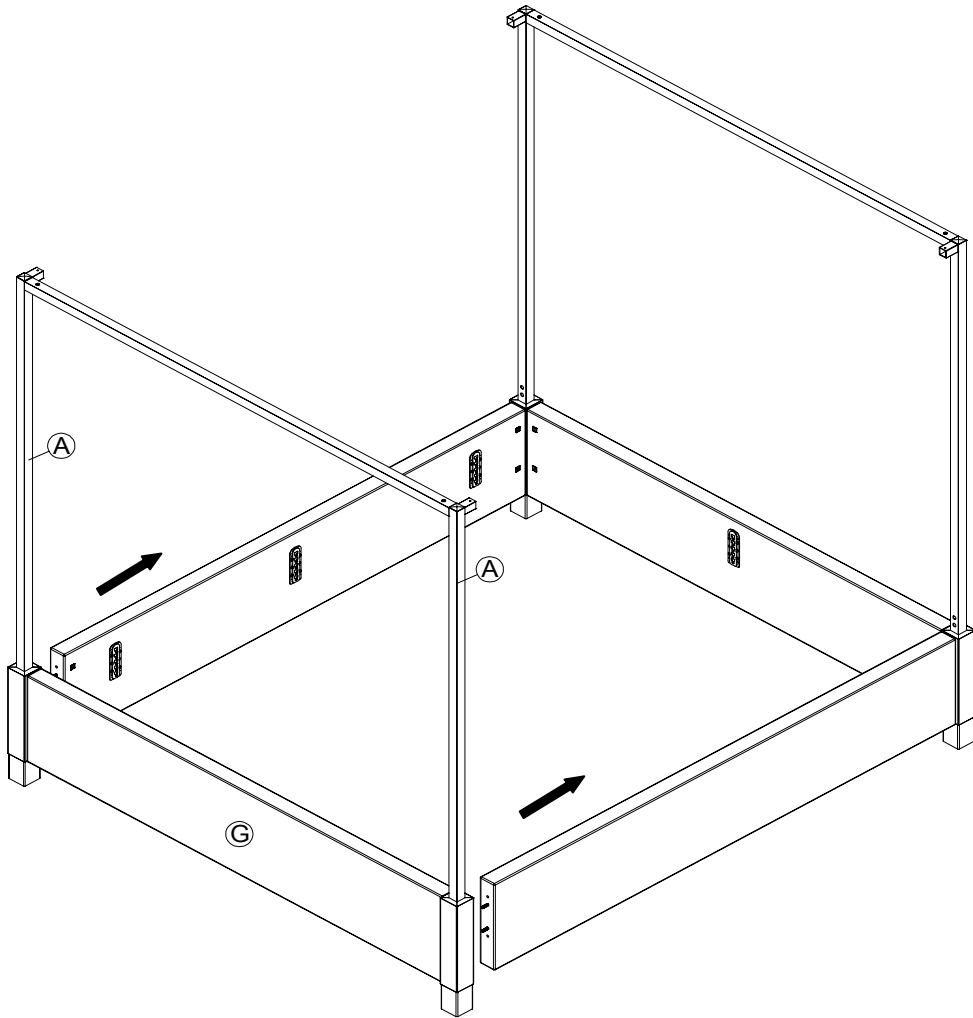


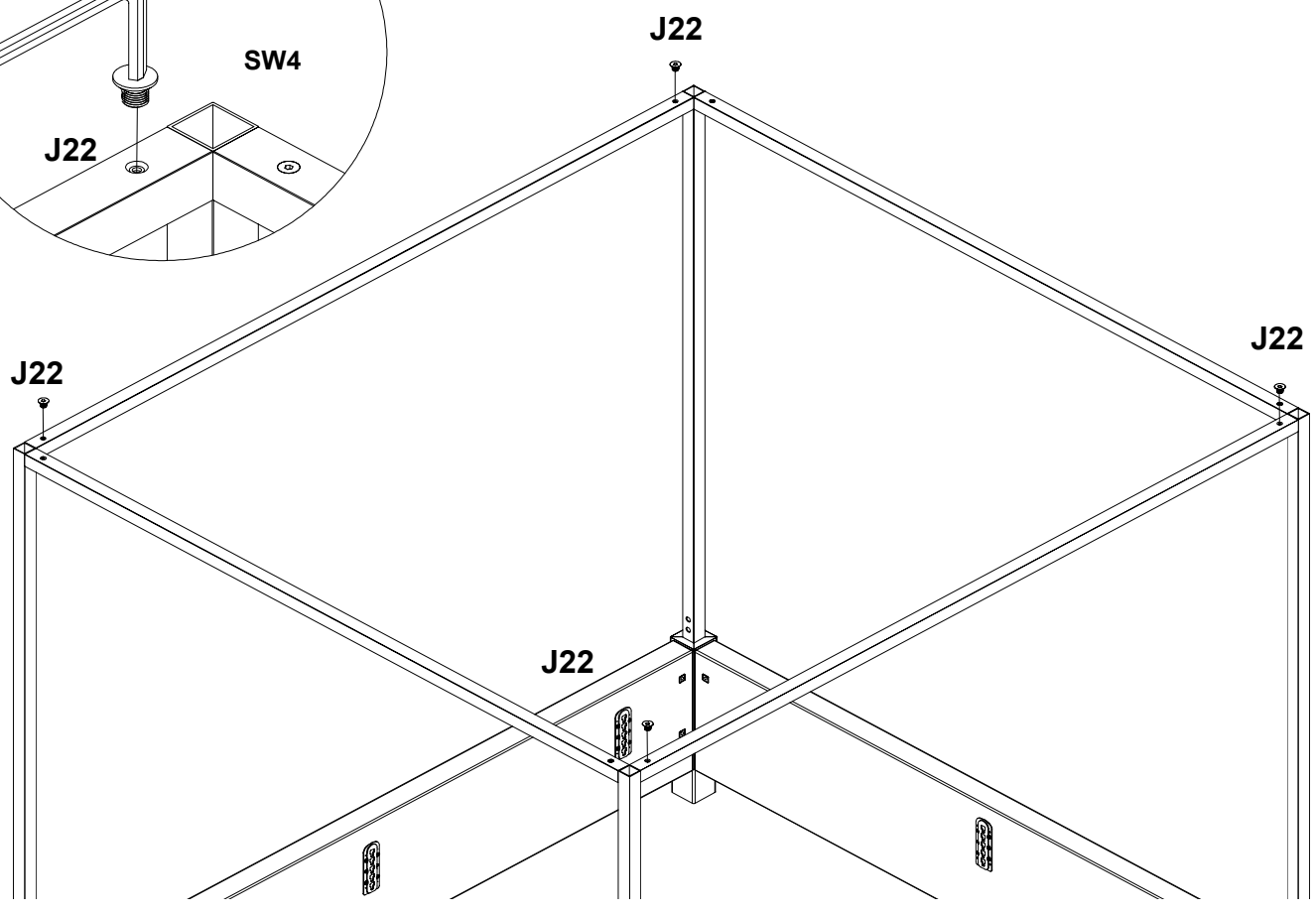
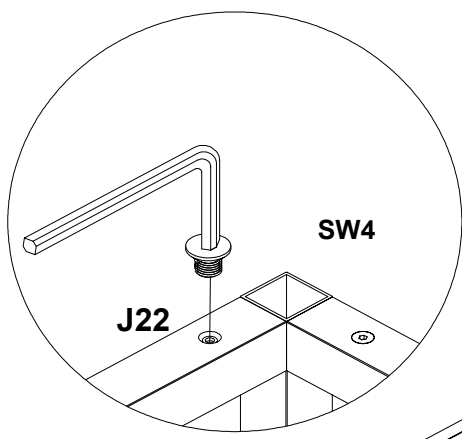
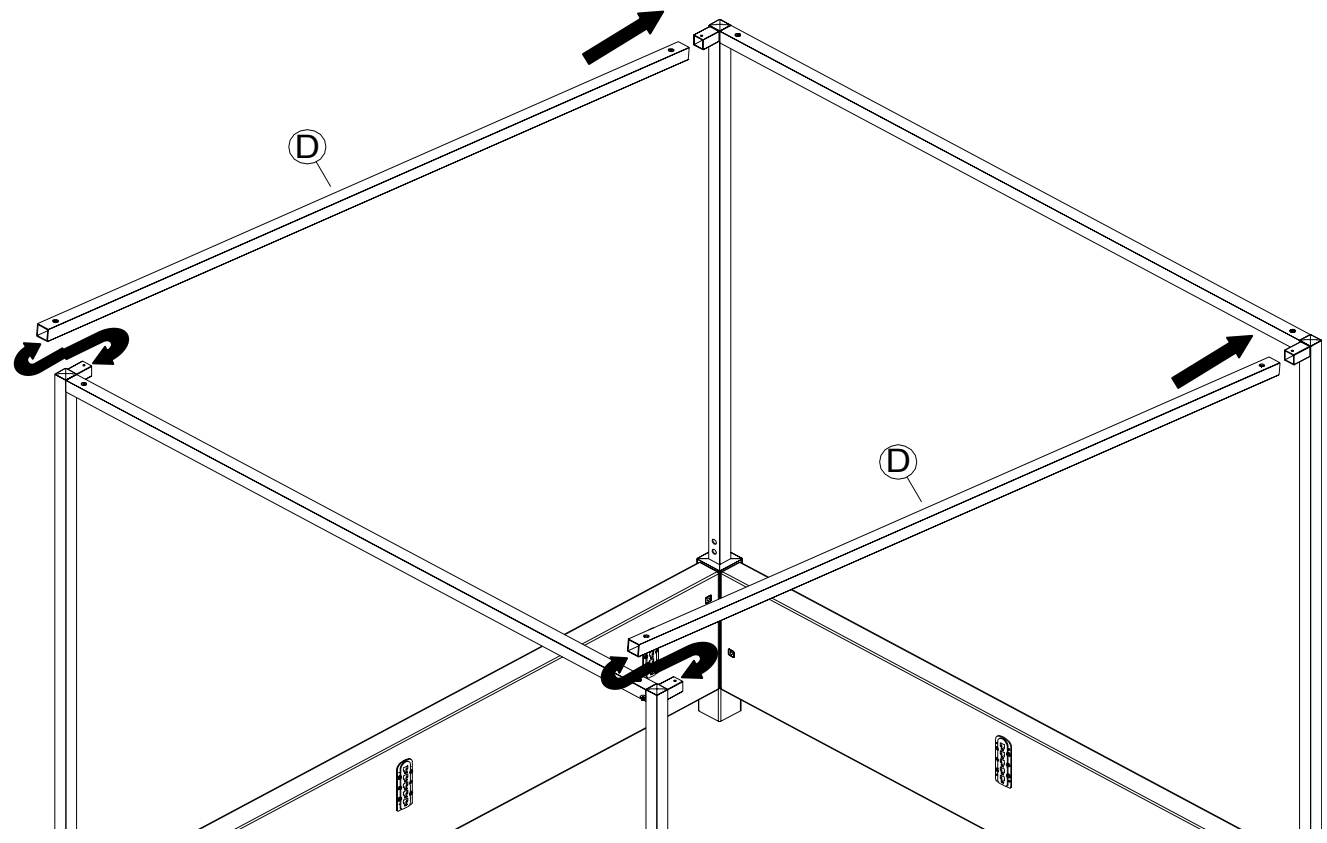


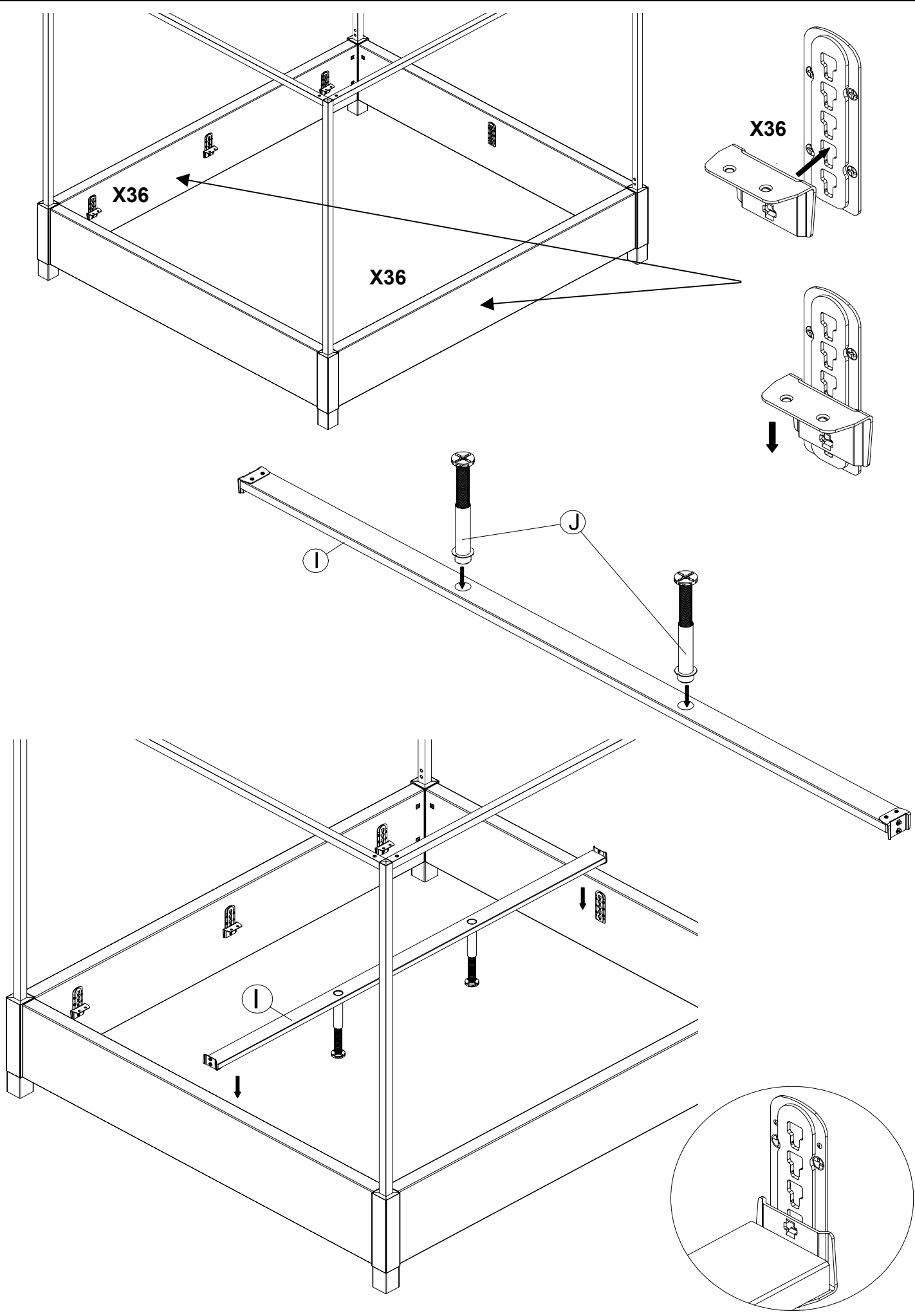


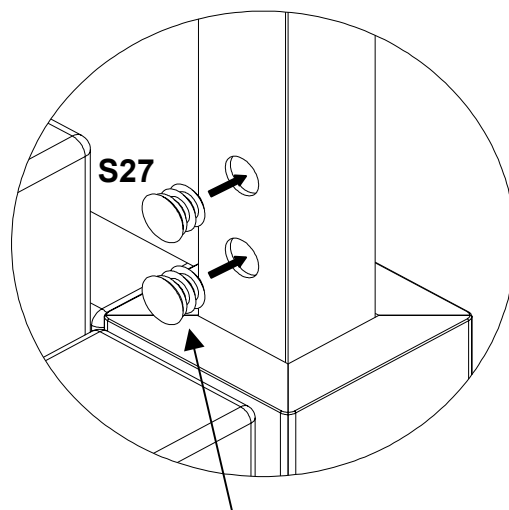
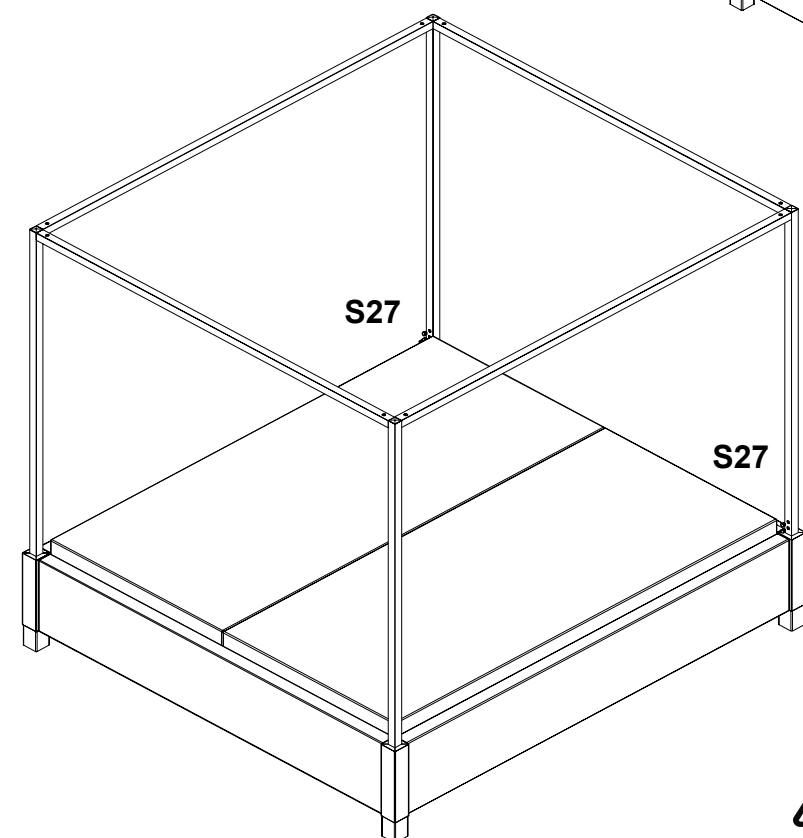
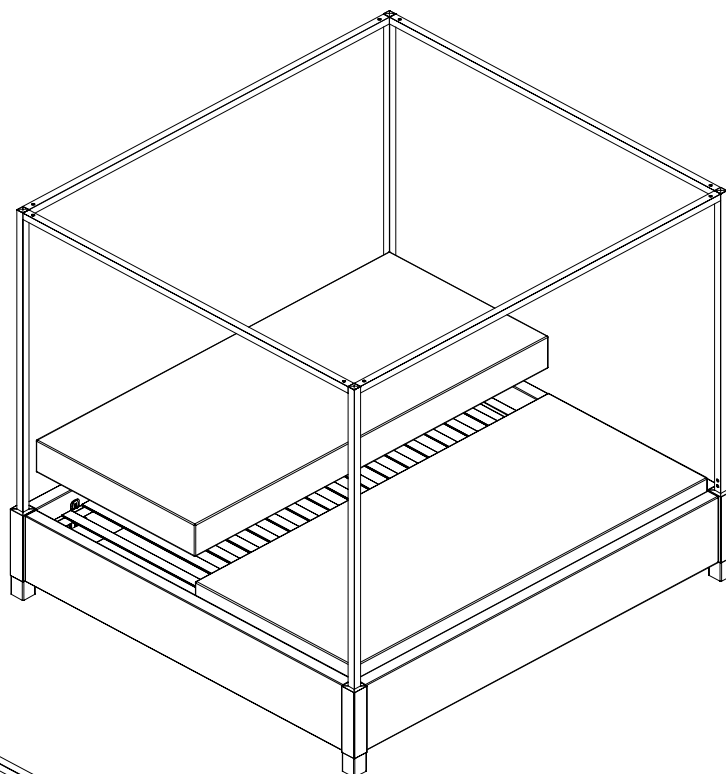
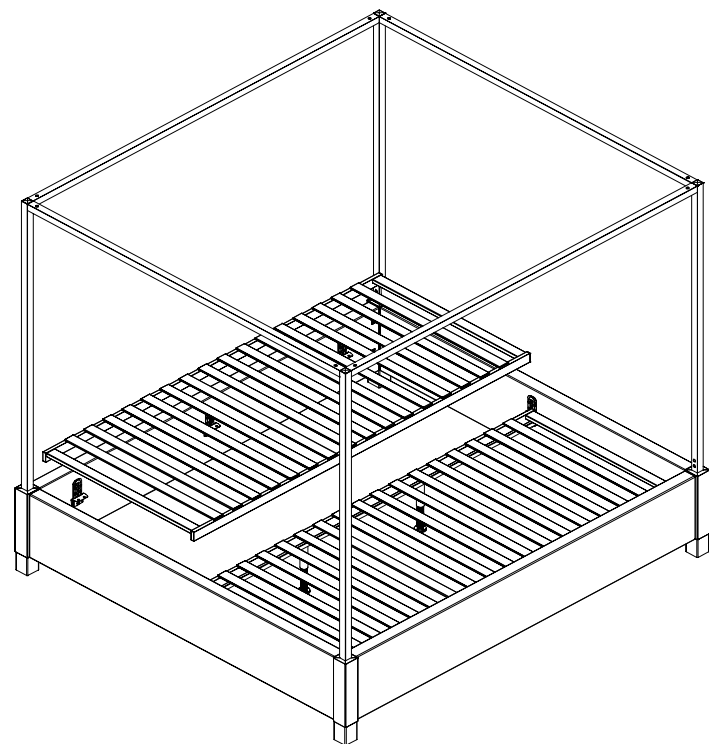
Bei Verwendung der optional erhältlichen Unterflurbeleuchtung vor dem Zusammenbau die Beleuchtungsplatten vorne, links und rechts montieren.
(Siehe Montageanleitung MyHeaven Unterflurbeleuchtung)











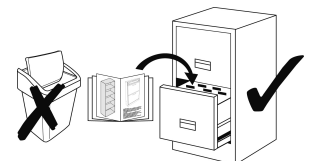
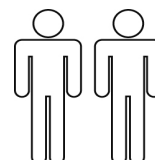
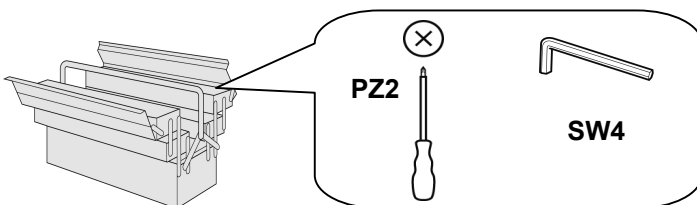
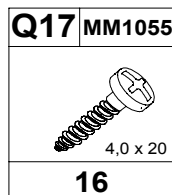
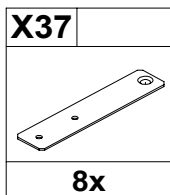
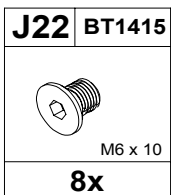
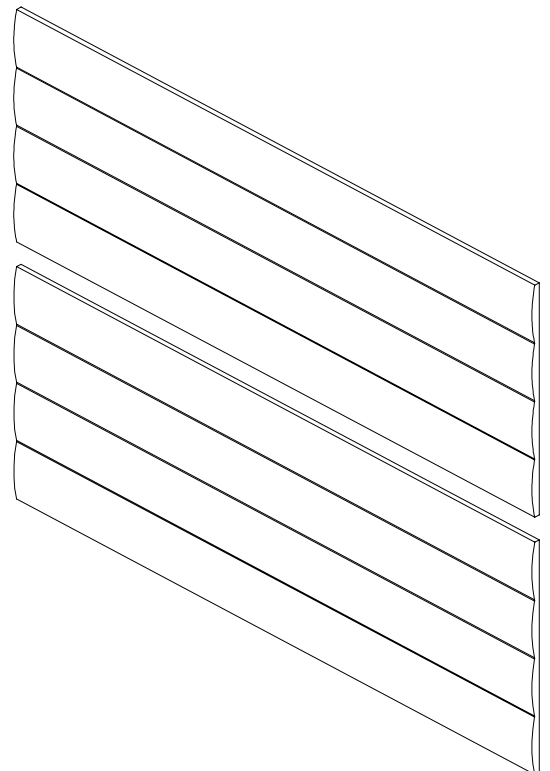
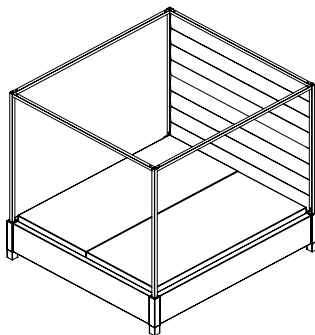
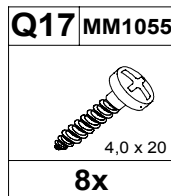
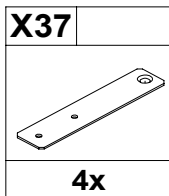
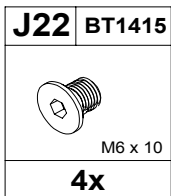
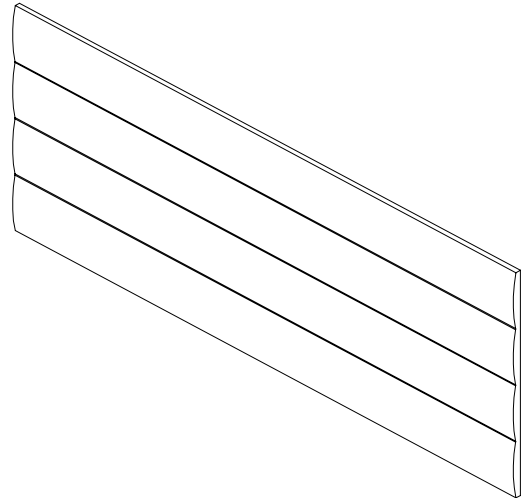
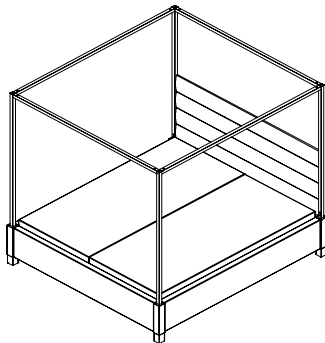
Nicht bei Verwendung der optional erhältlichen Unterflurbeleuchtung.

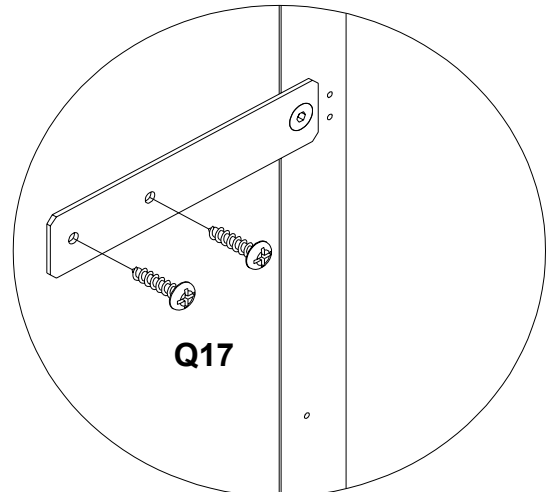
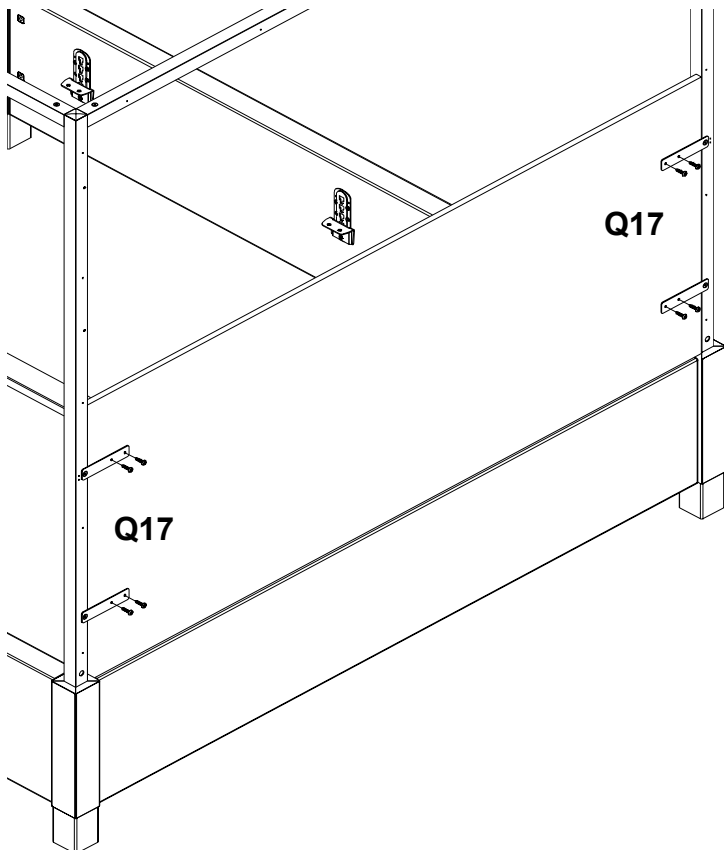
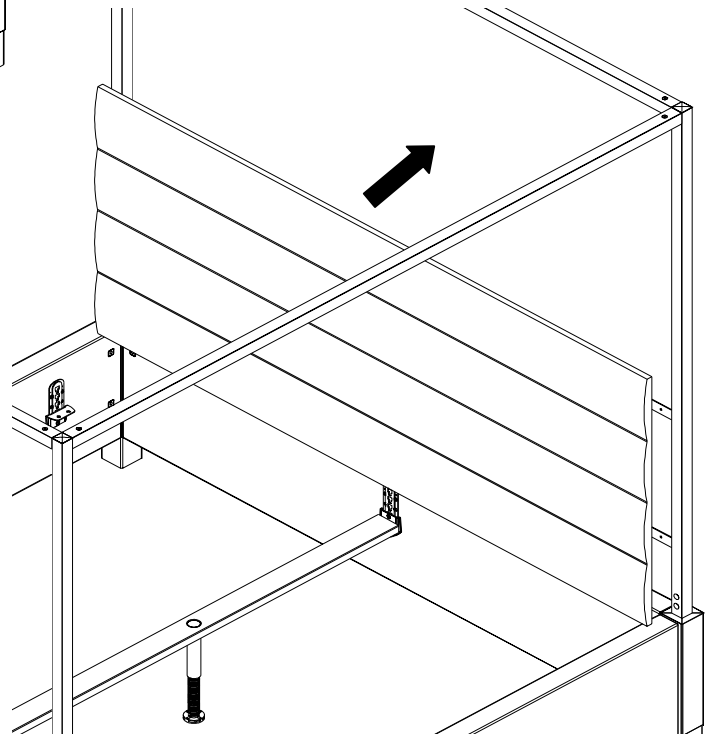
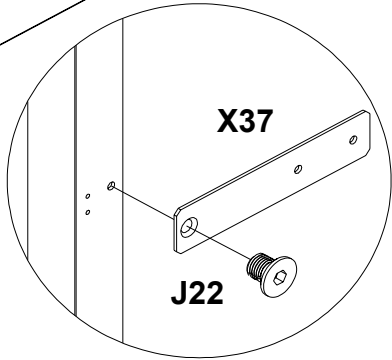
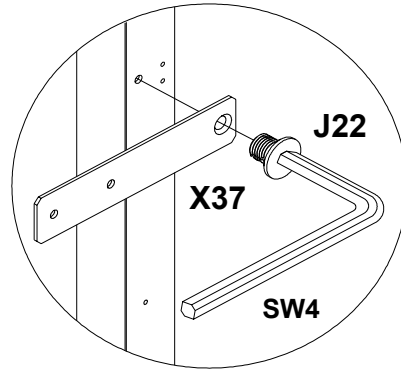
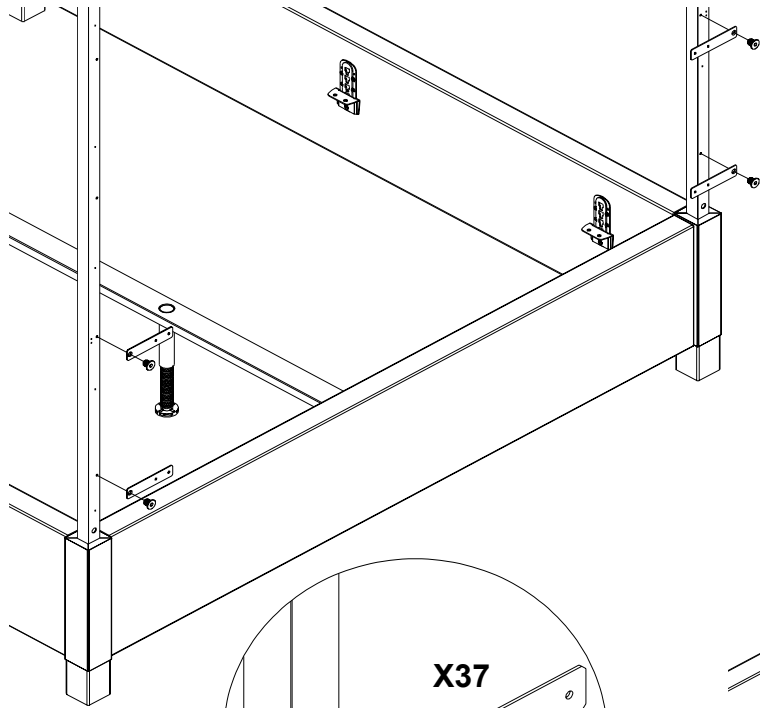
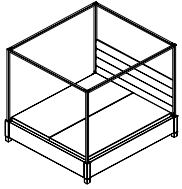


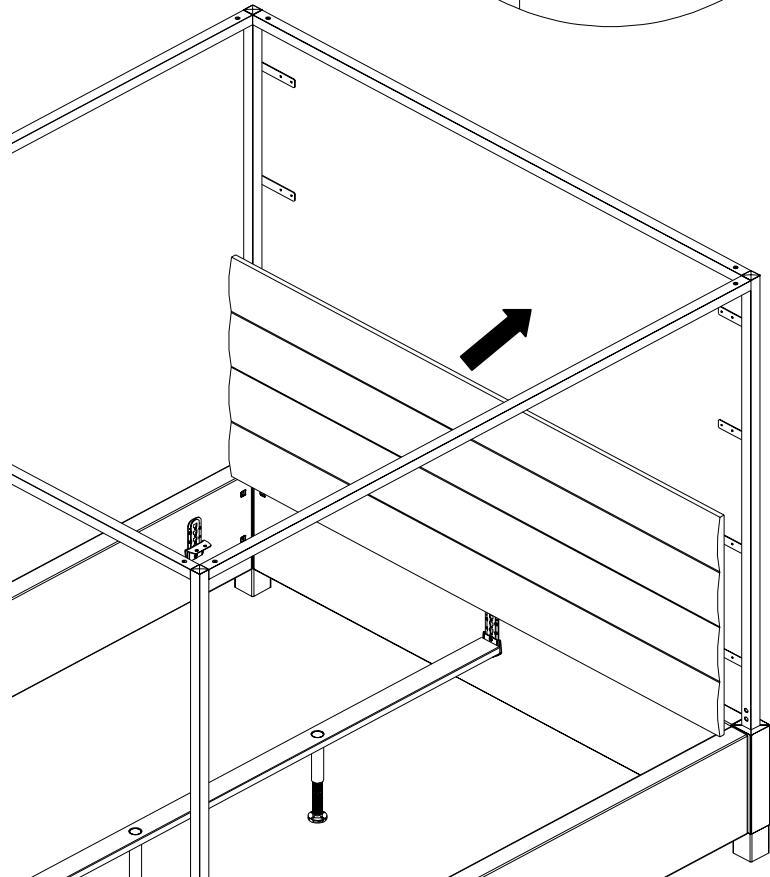
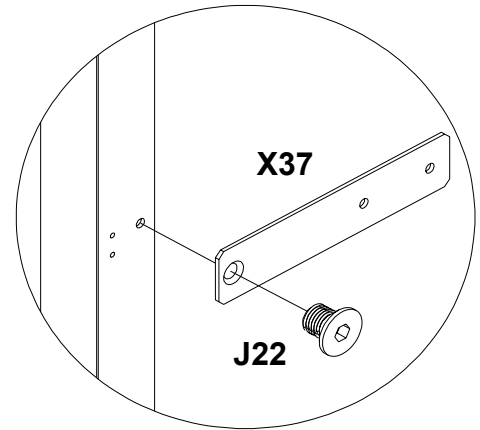
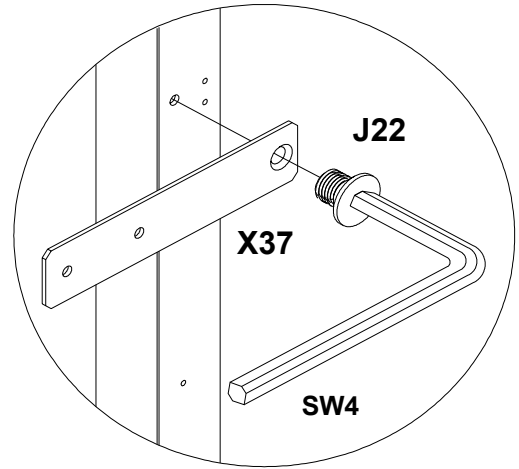
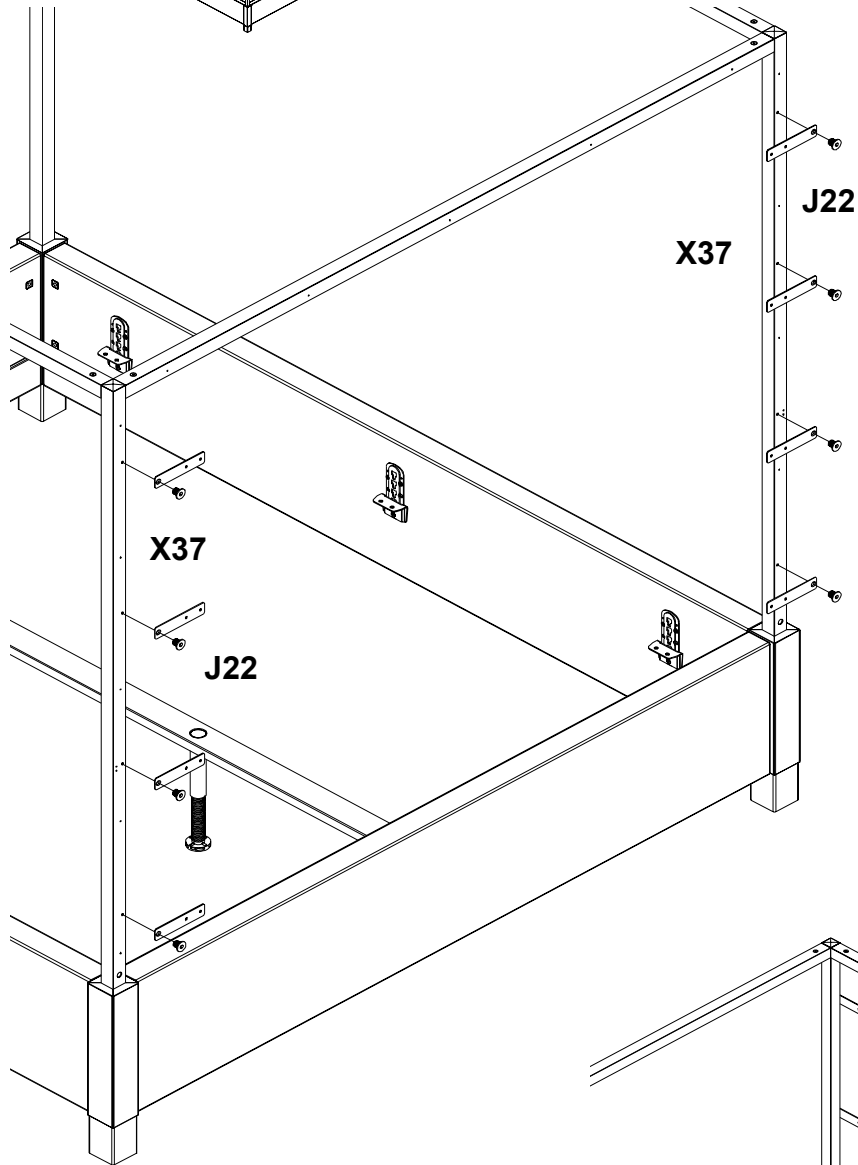
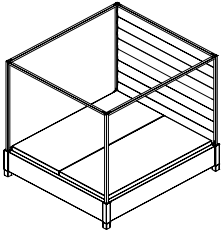
Montageanleitung

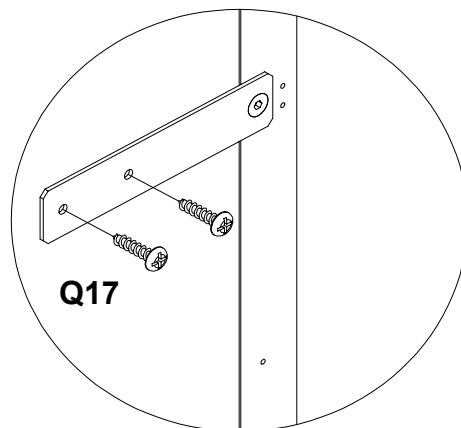
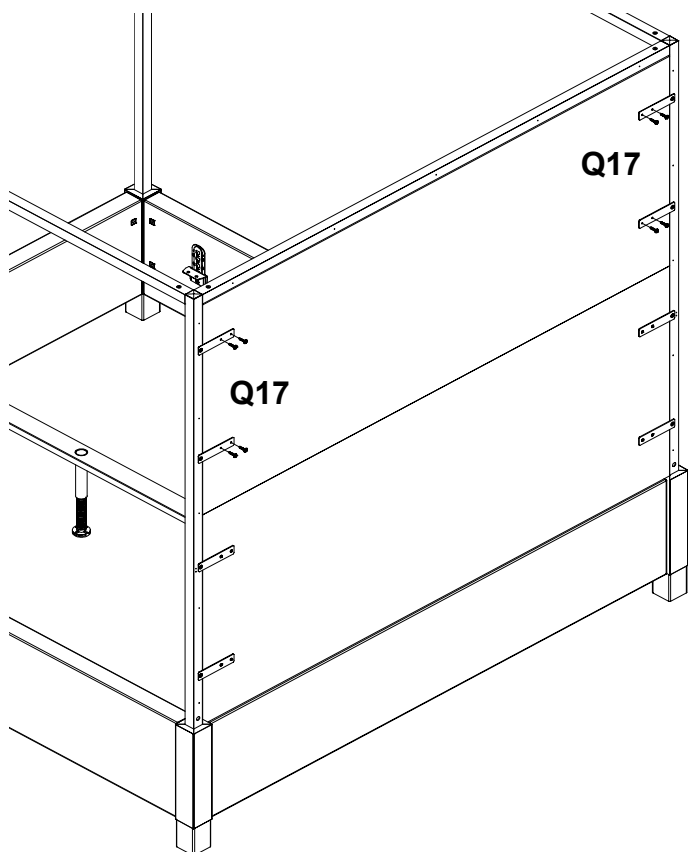
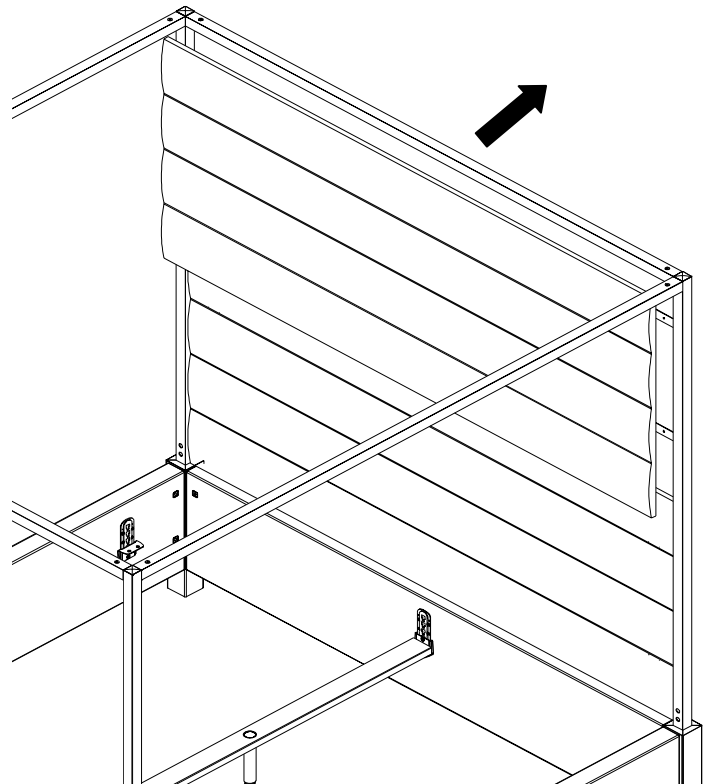
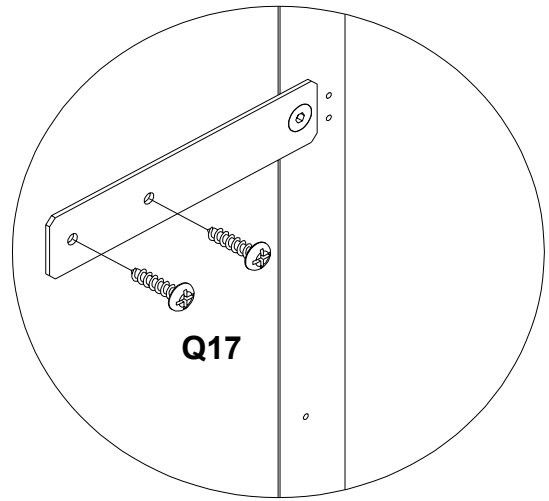
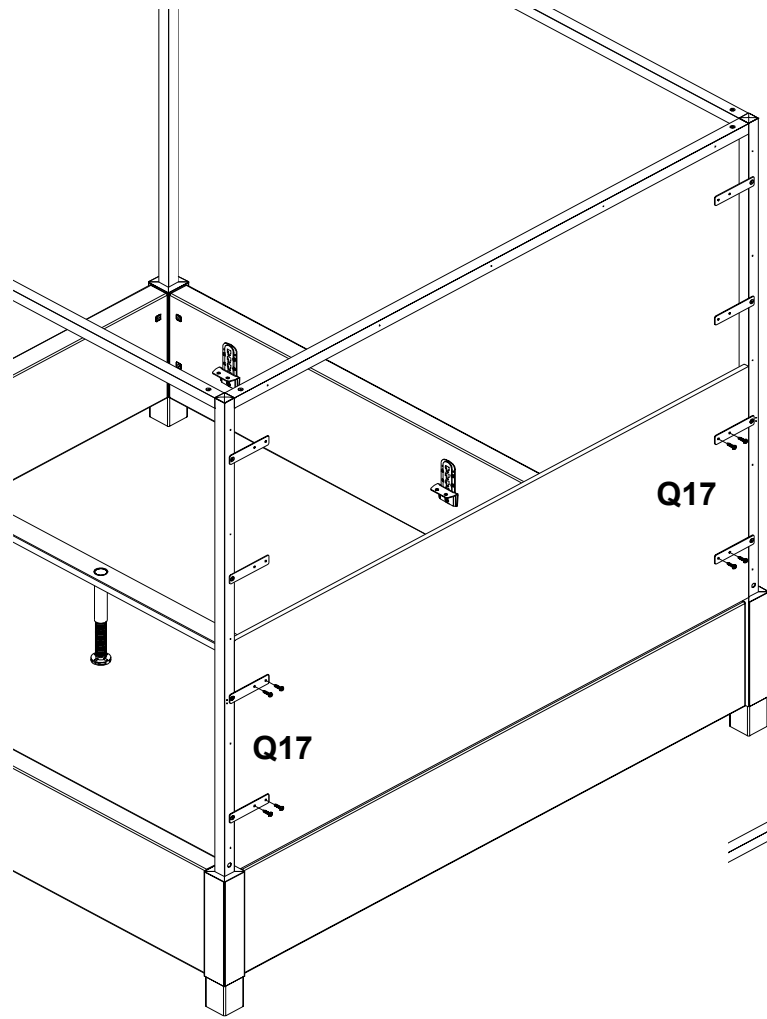
(Bitte aufbewahren)

Kopfteileinsatz 160cm
 Kopfteileinsatz 180cm
 Kopfteileinsatz 200cm









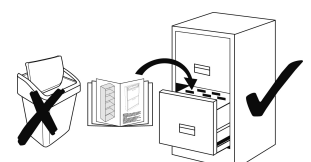
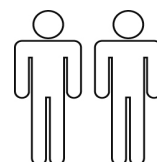
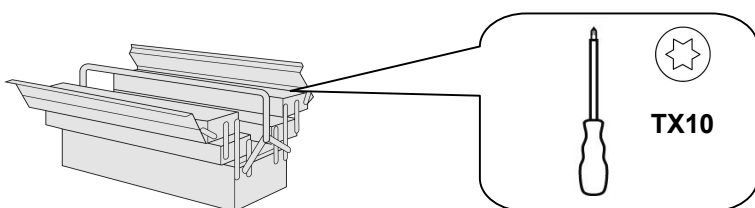
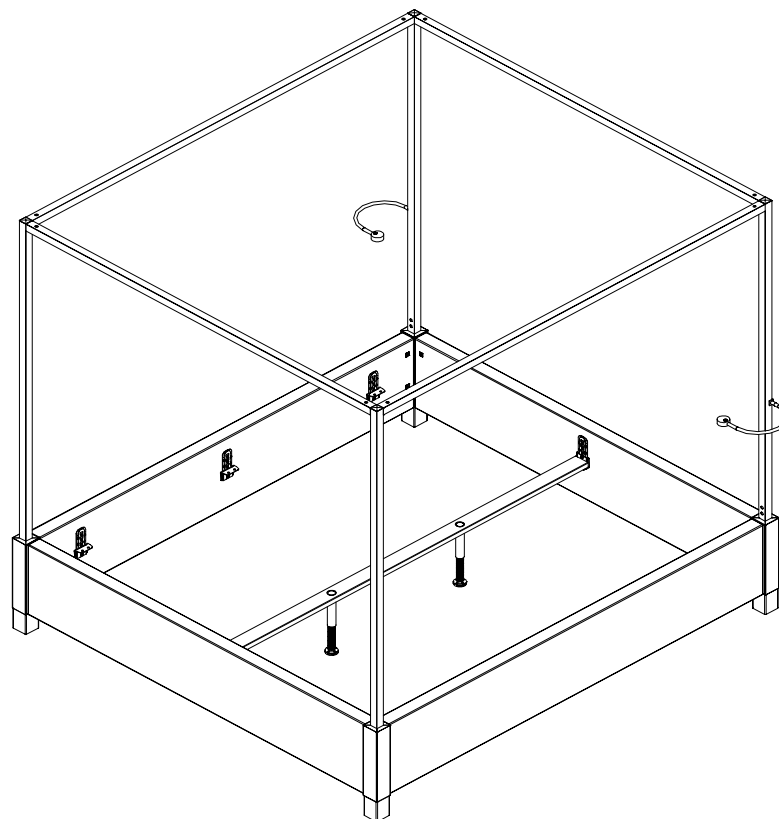
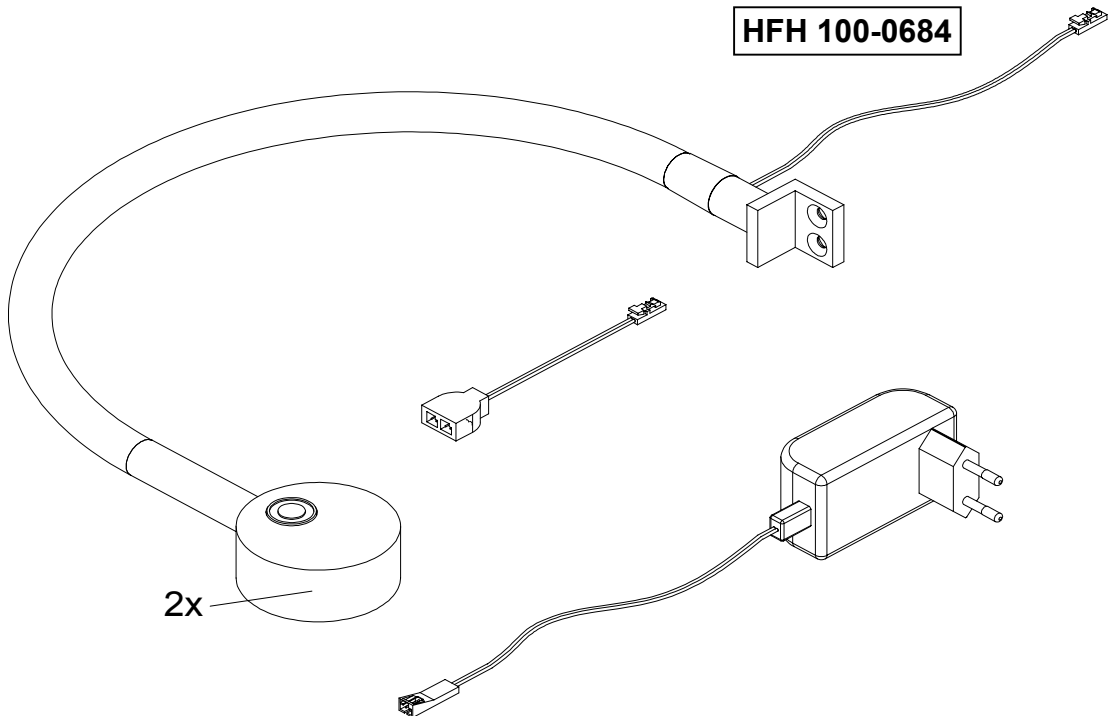
Montageanleitung

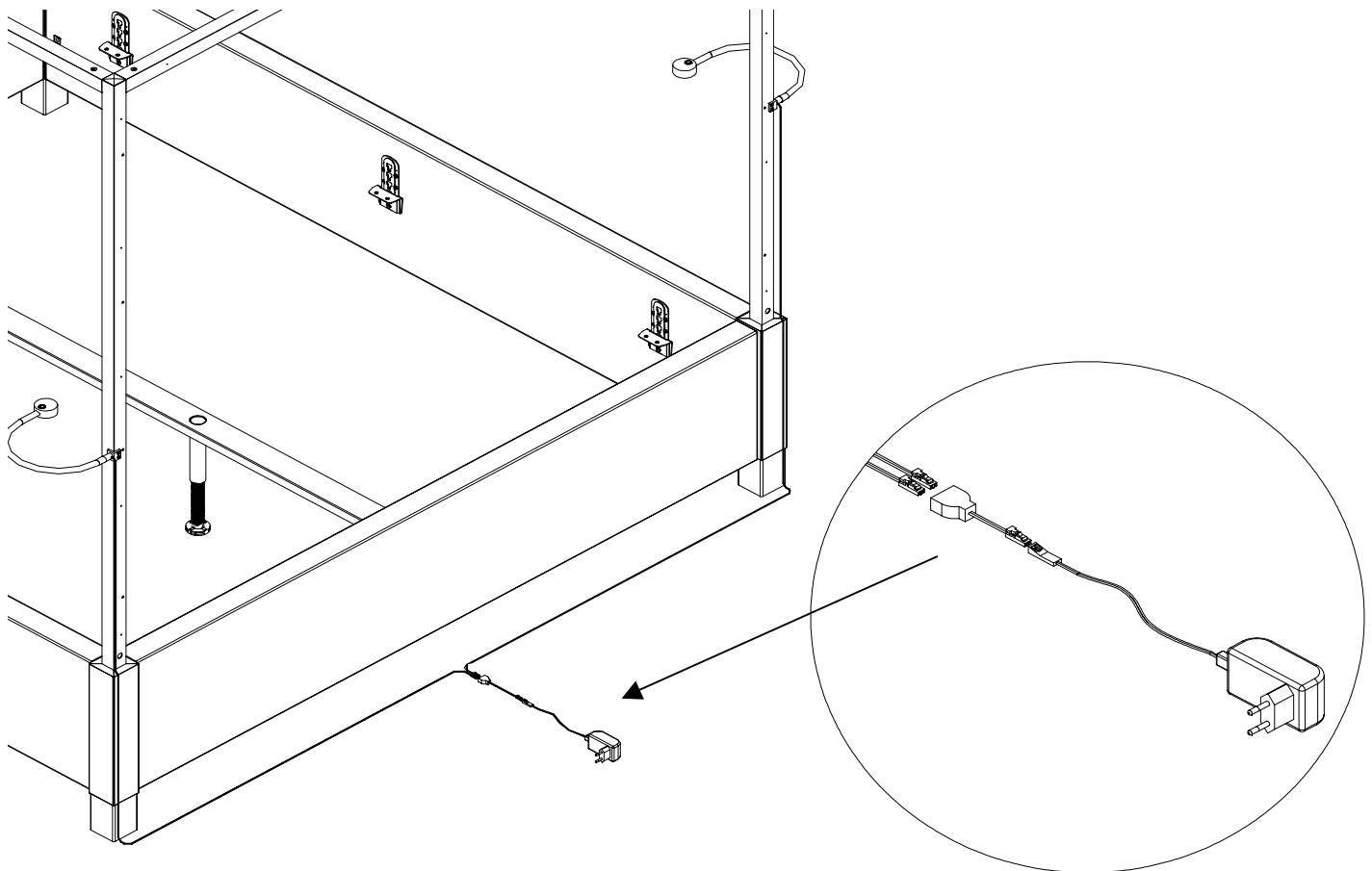
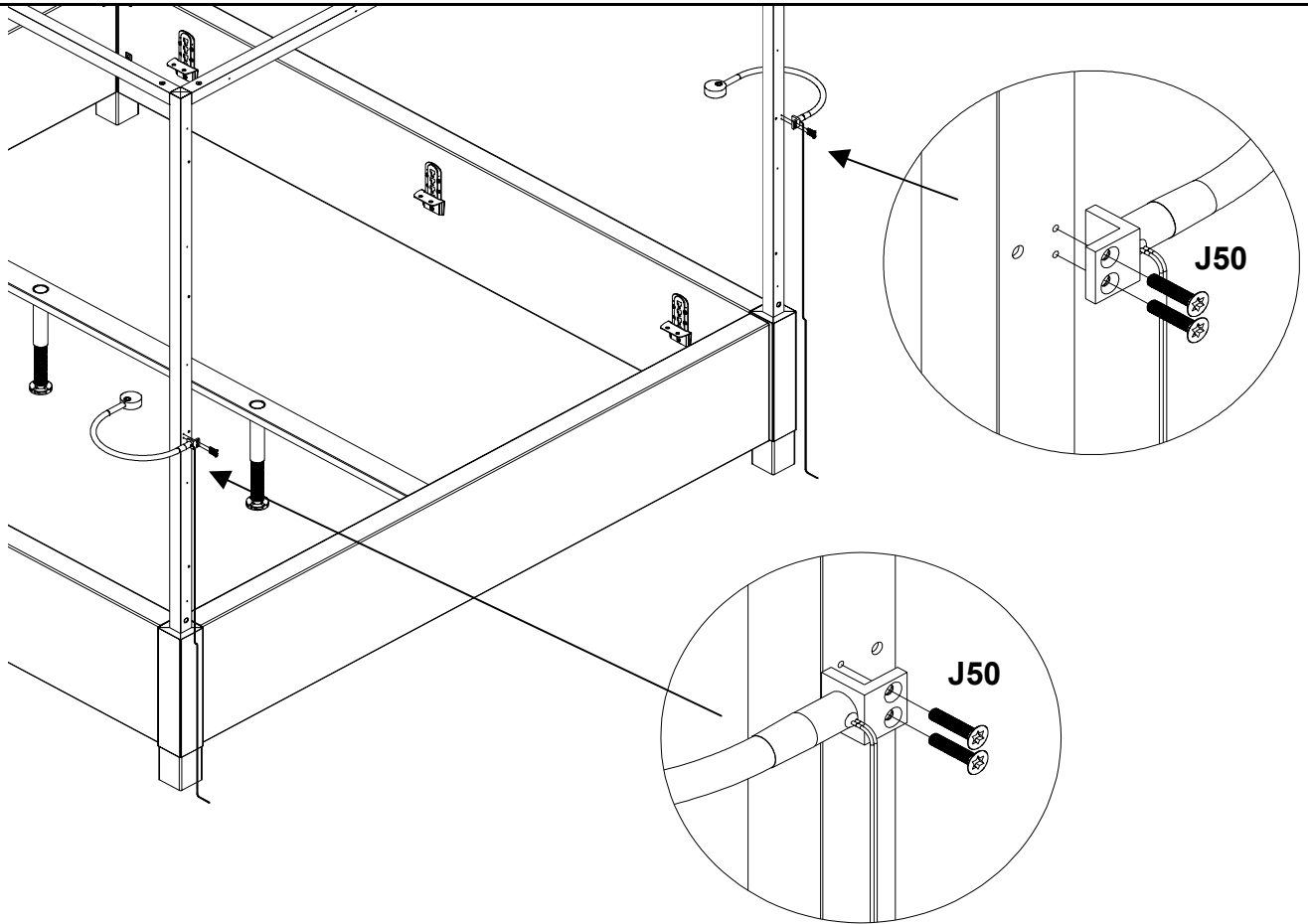
(Bitte aufbewahren)

Schwanenhalsleuchte

2er-Set

HFH 100-0684



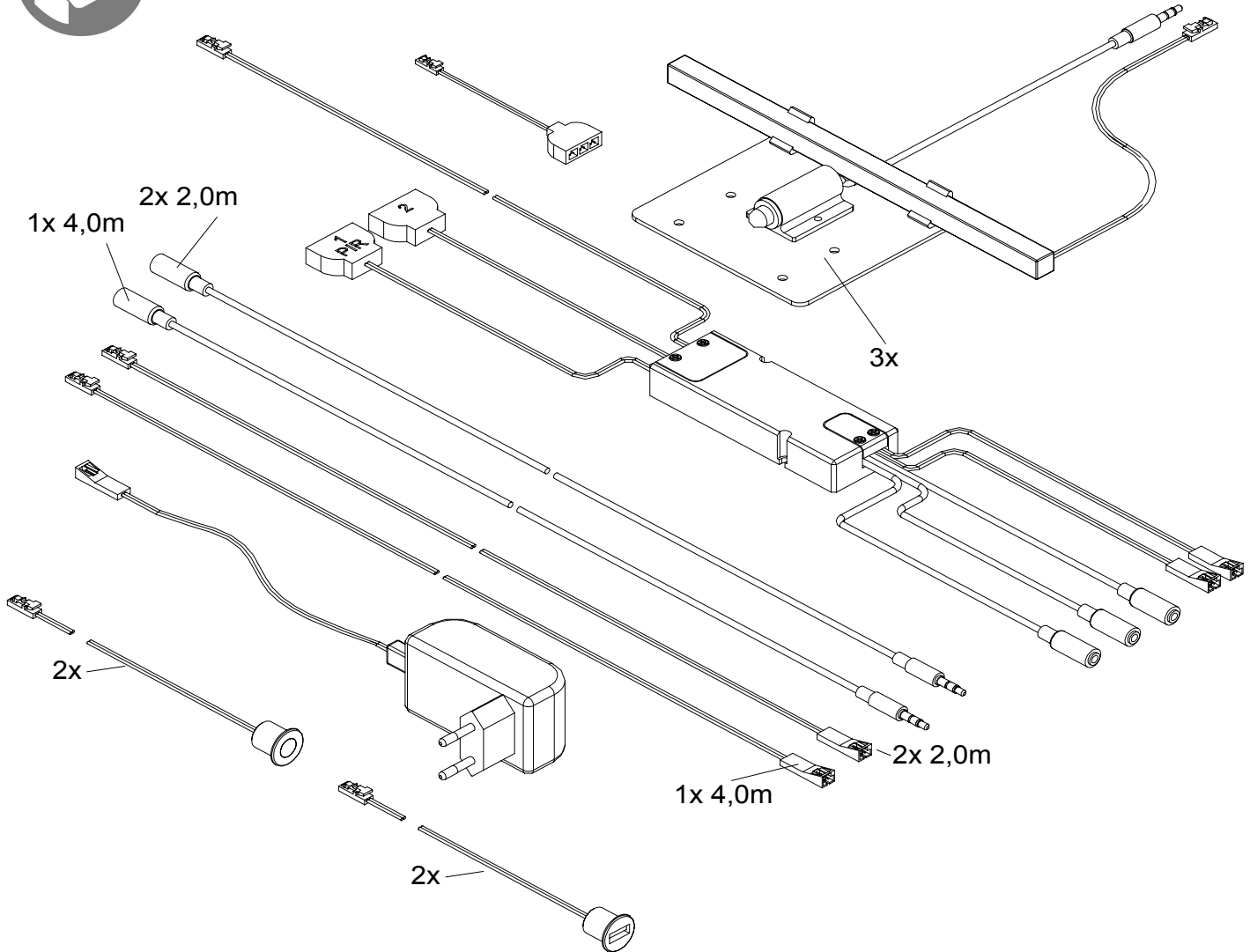


Montageanleitung

(Bitte aufbewahren)

Beleuchtungsset für Unterflurbeleuchtung

HFH 100-0685

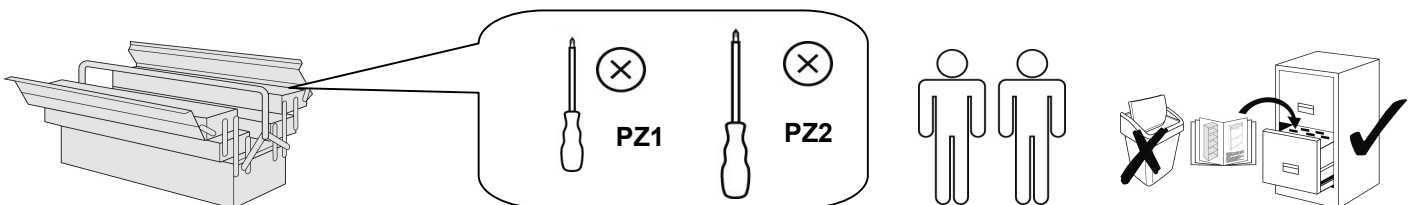


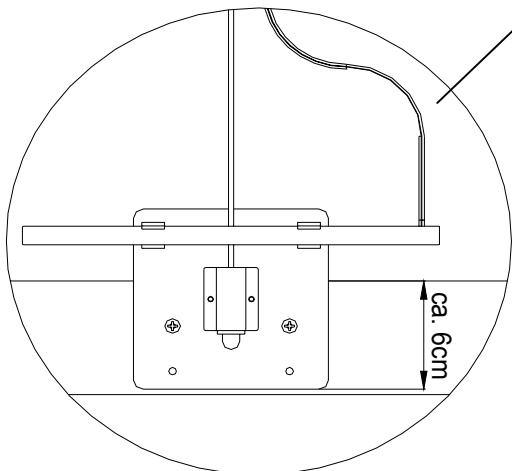
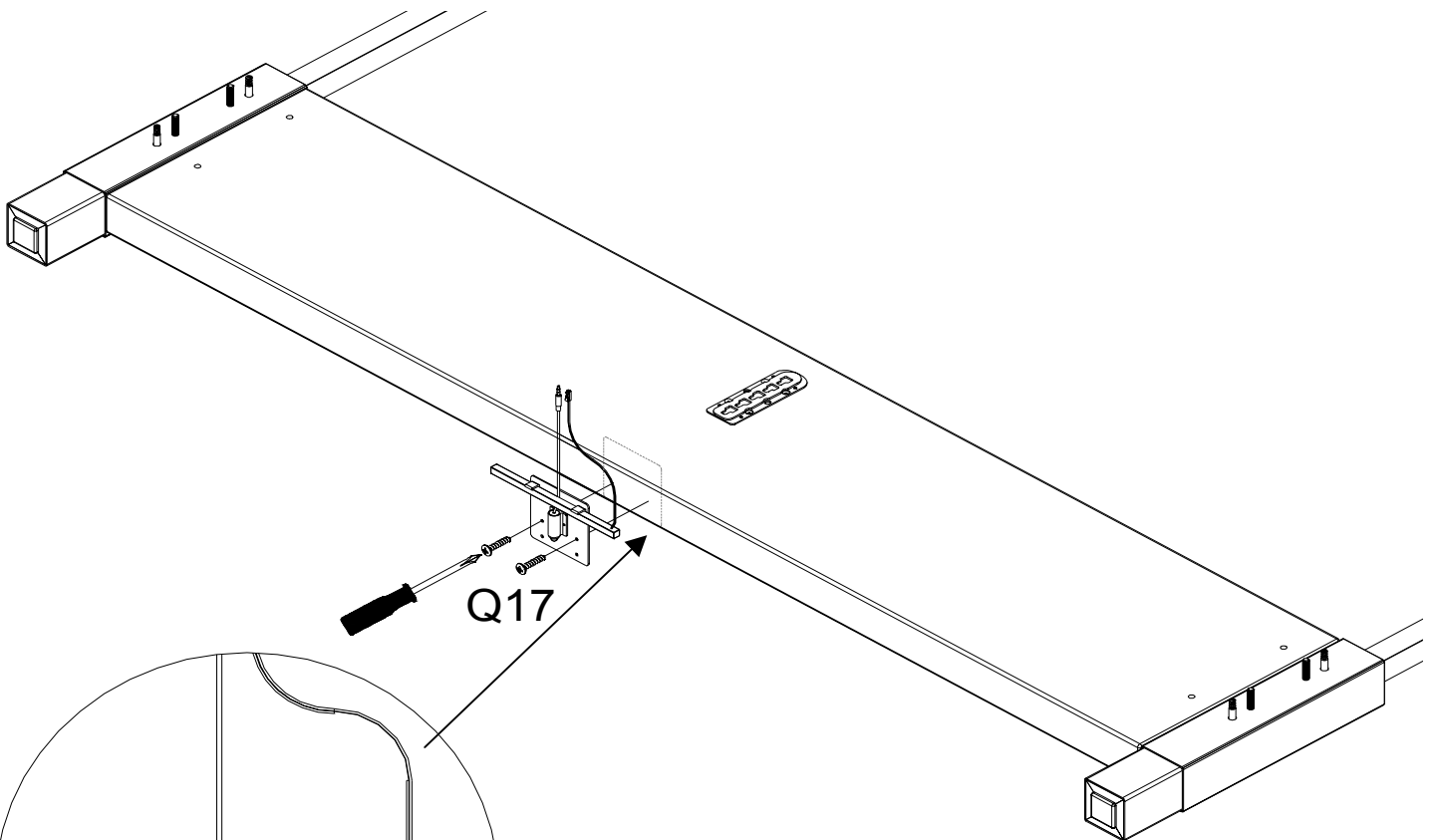
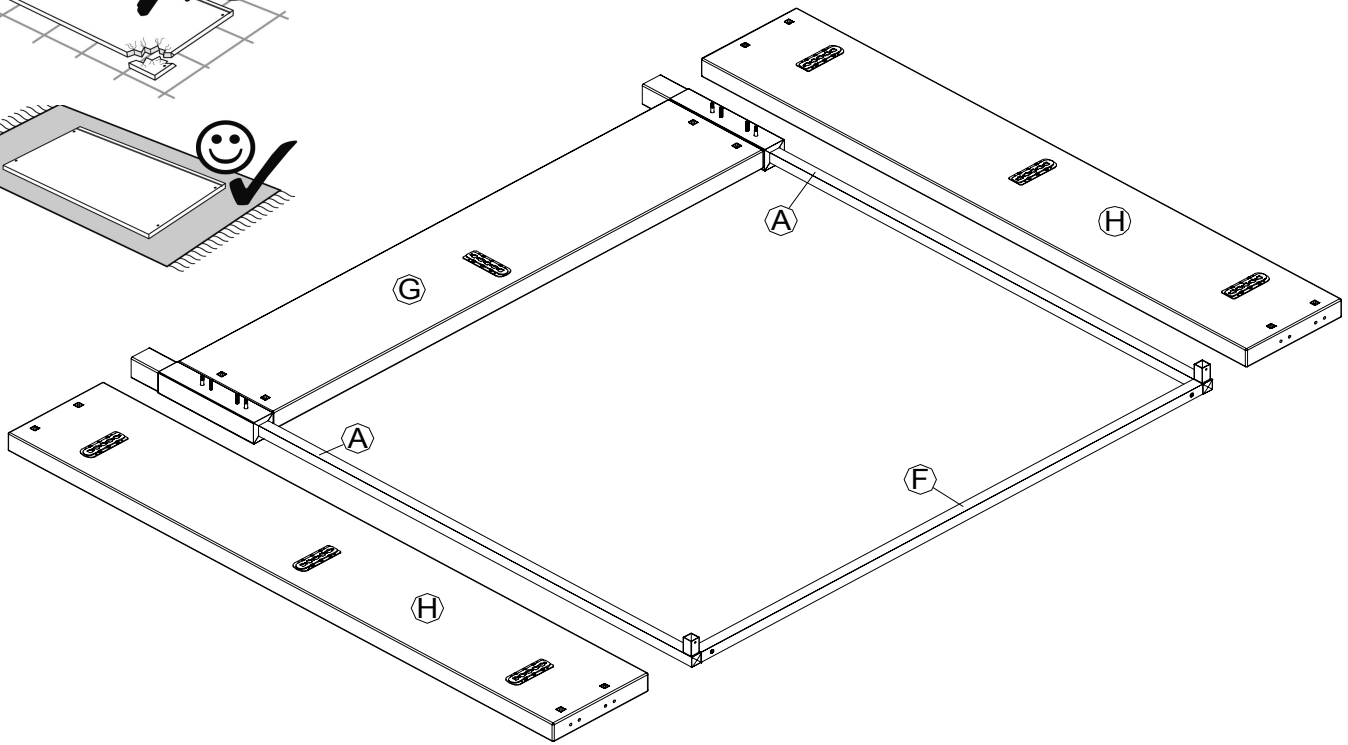
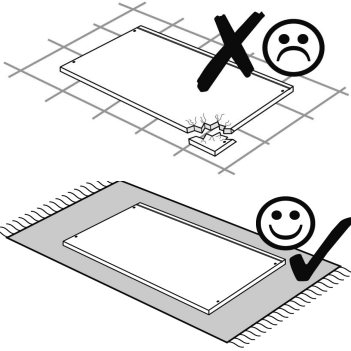
Q8	304900023
3,0 x 13	
10x	

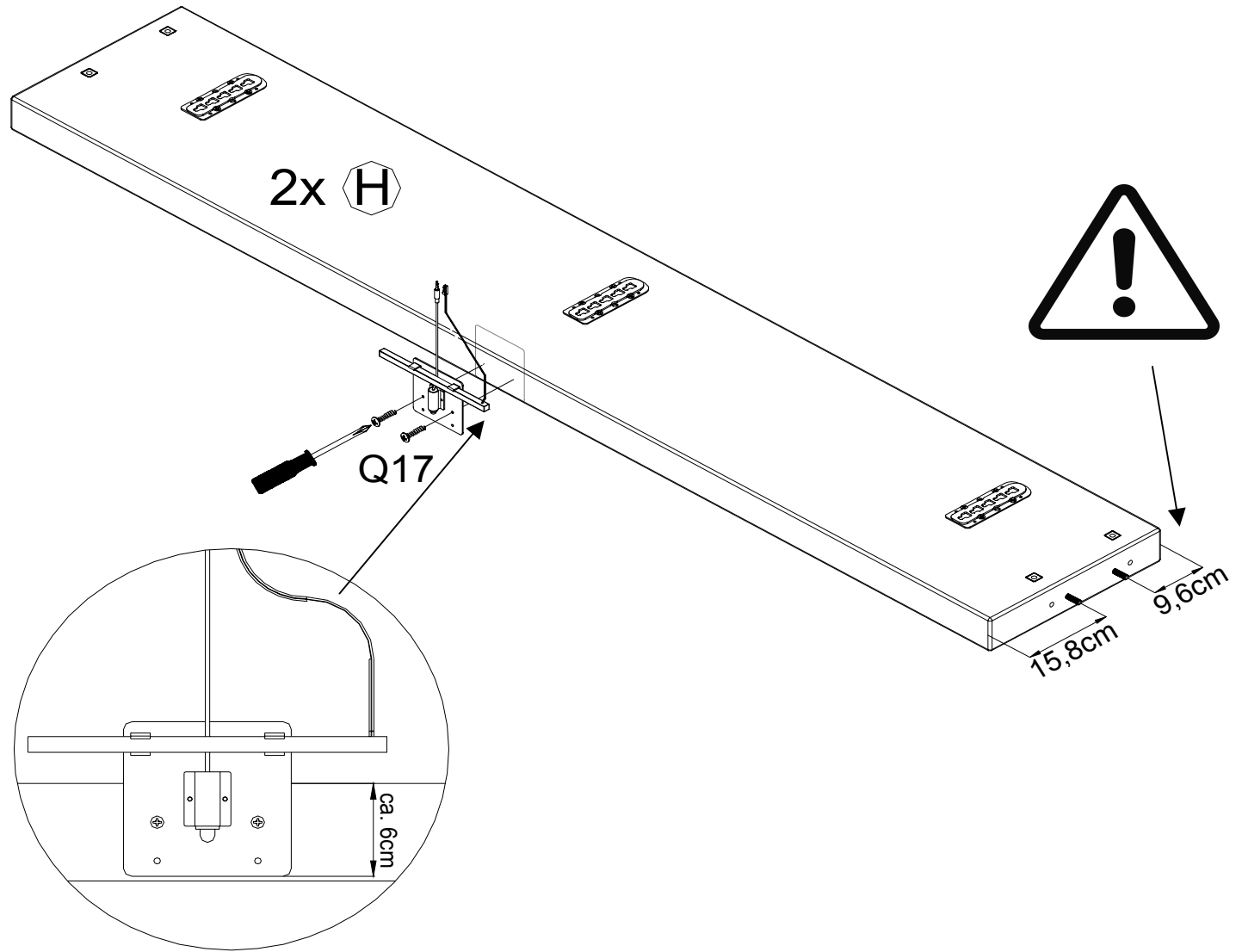
Q17	MM1055
4,0 x 20	
6x	

Z11	3049000240
10x	

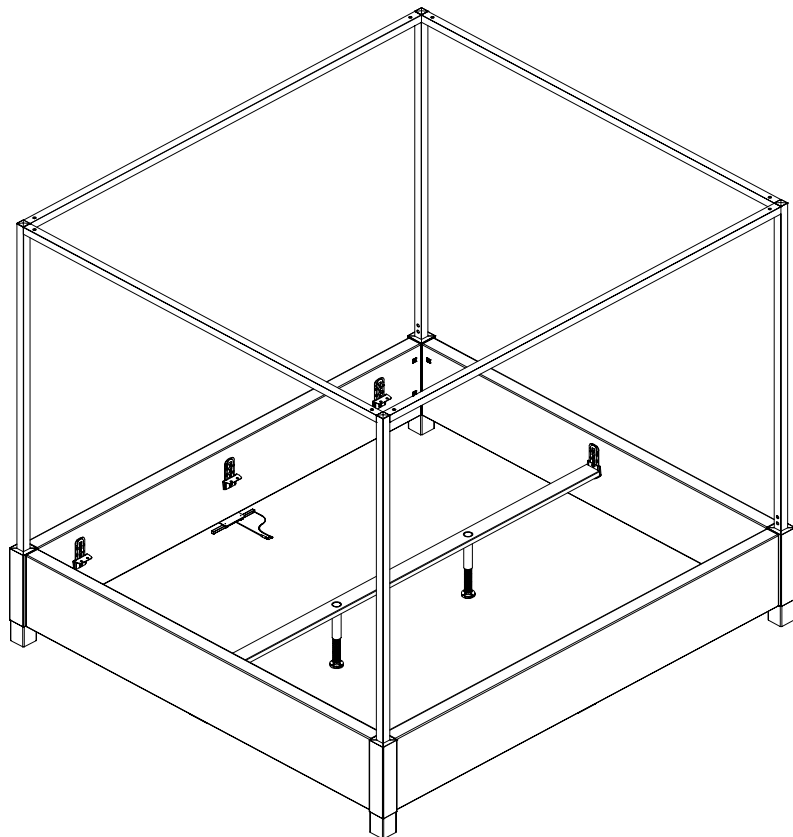
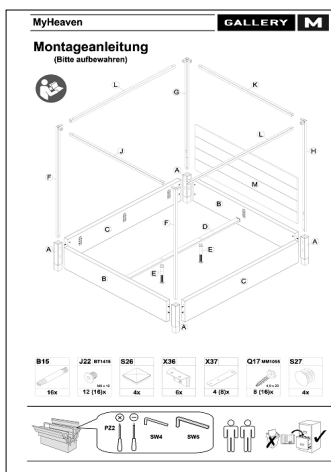
Z12	3049000245
10x	

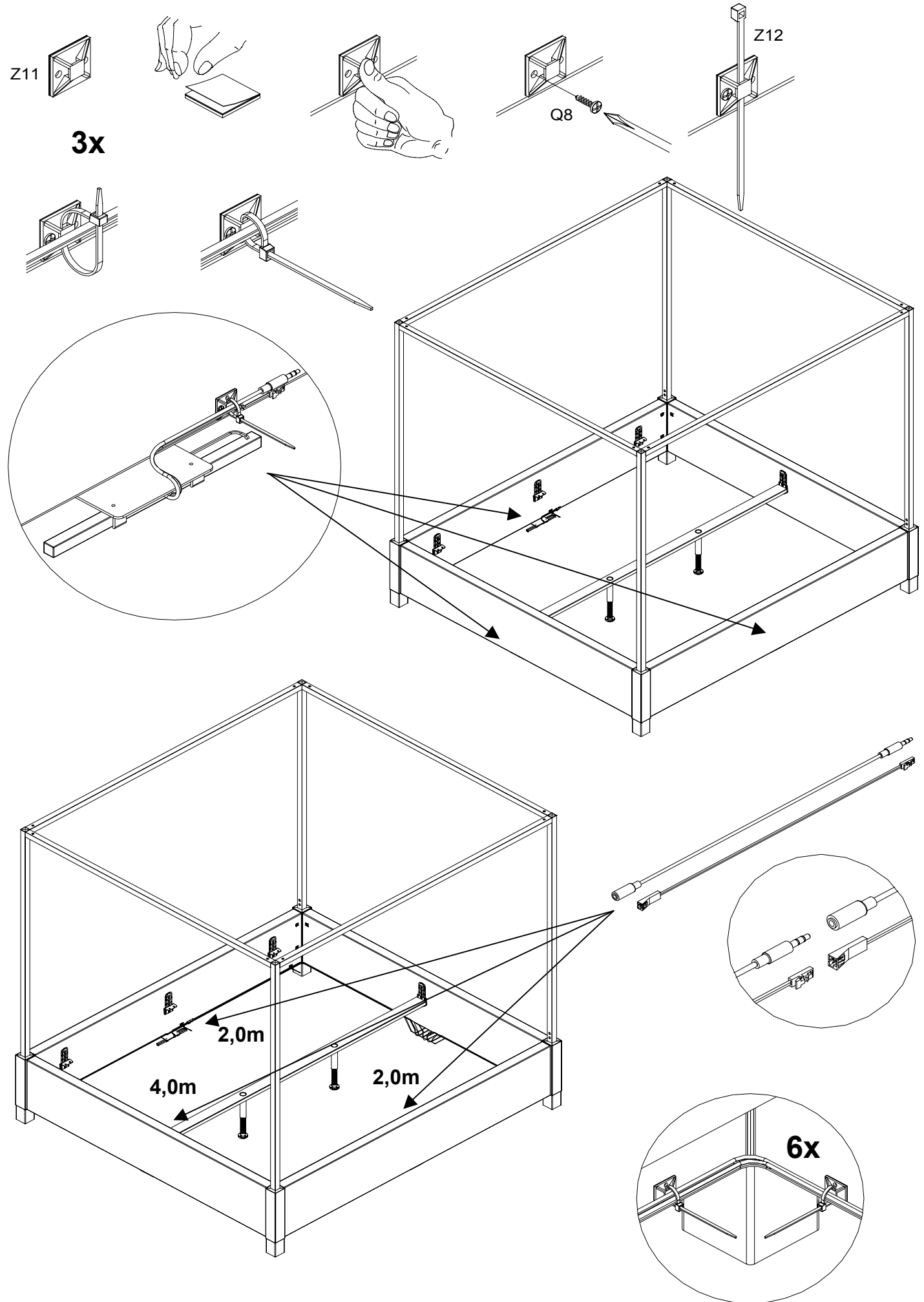


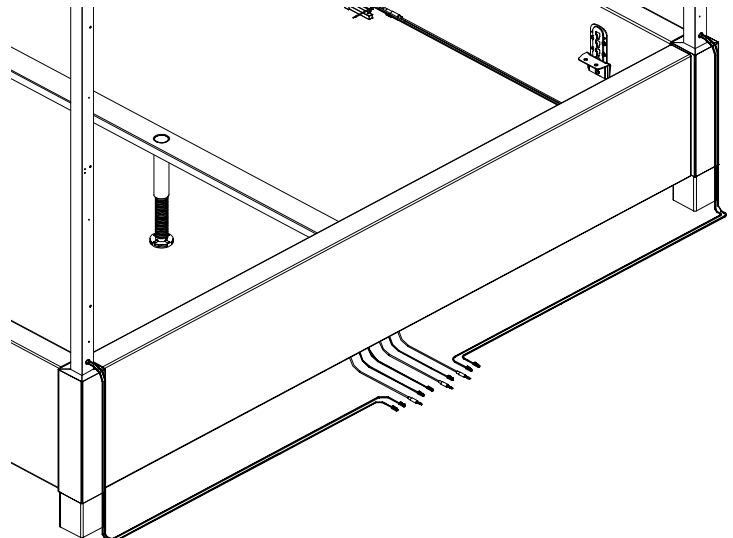
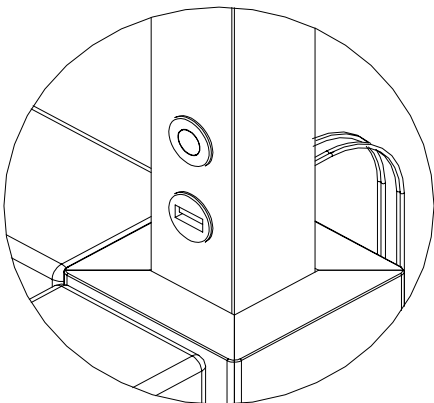
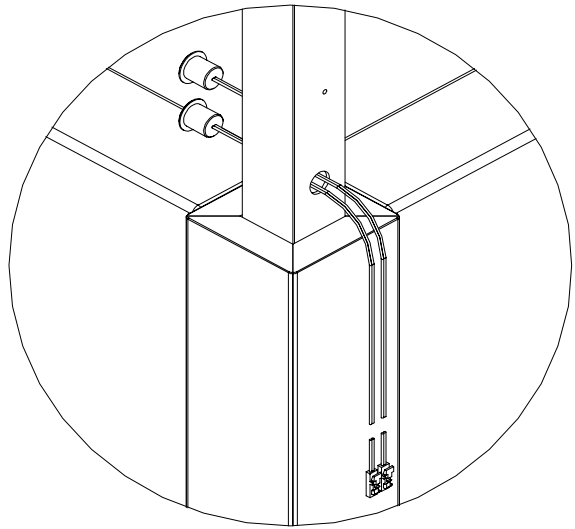
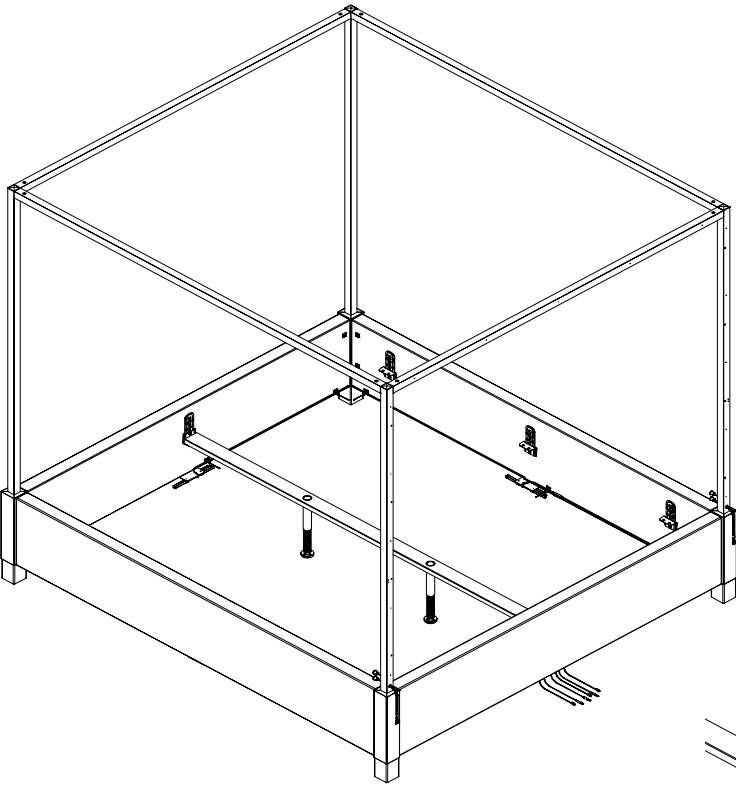
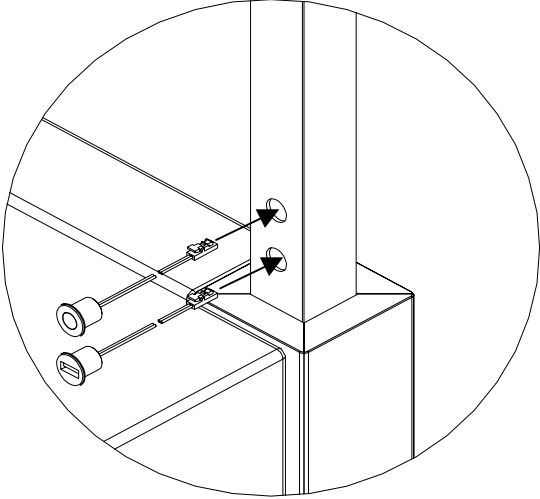
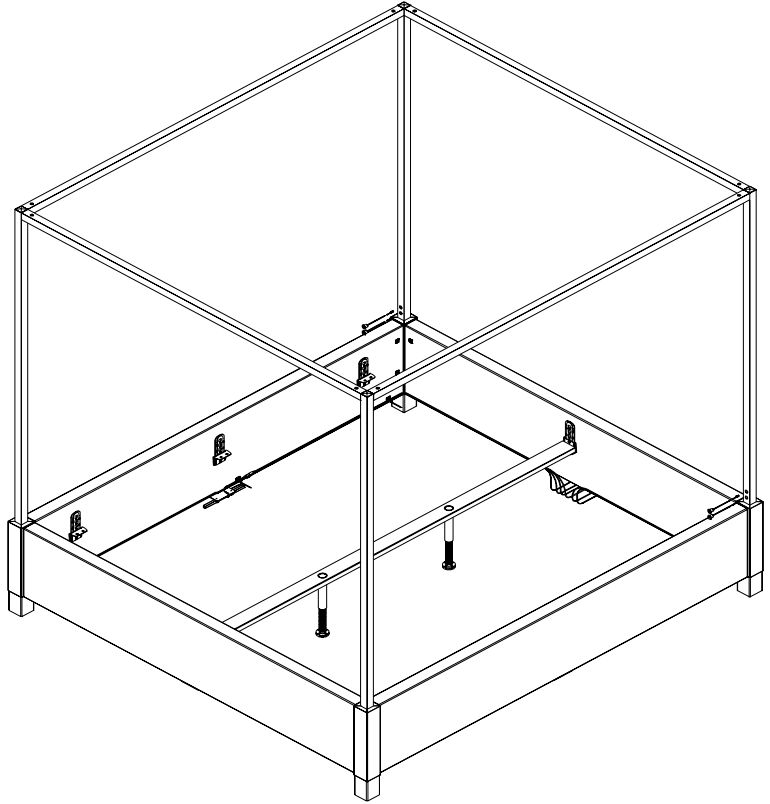
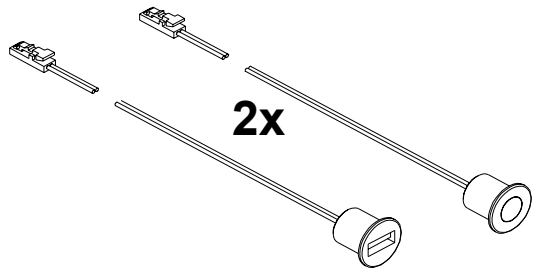




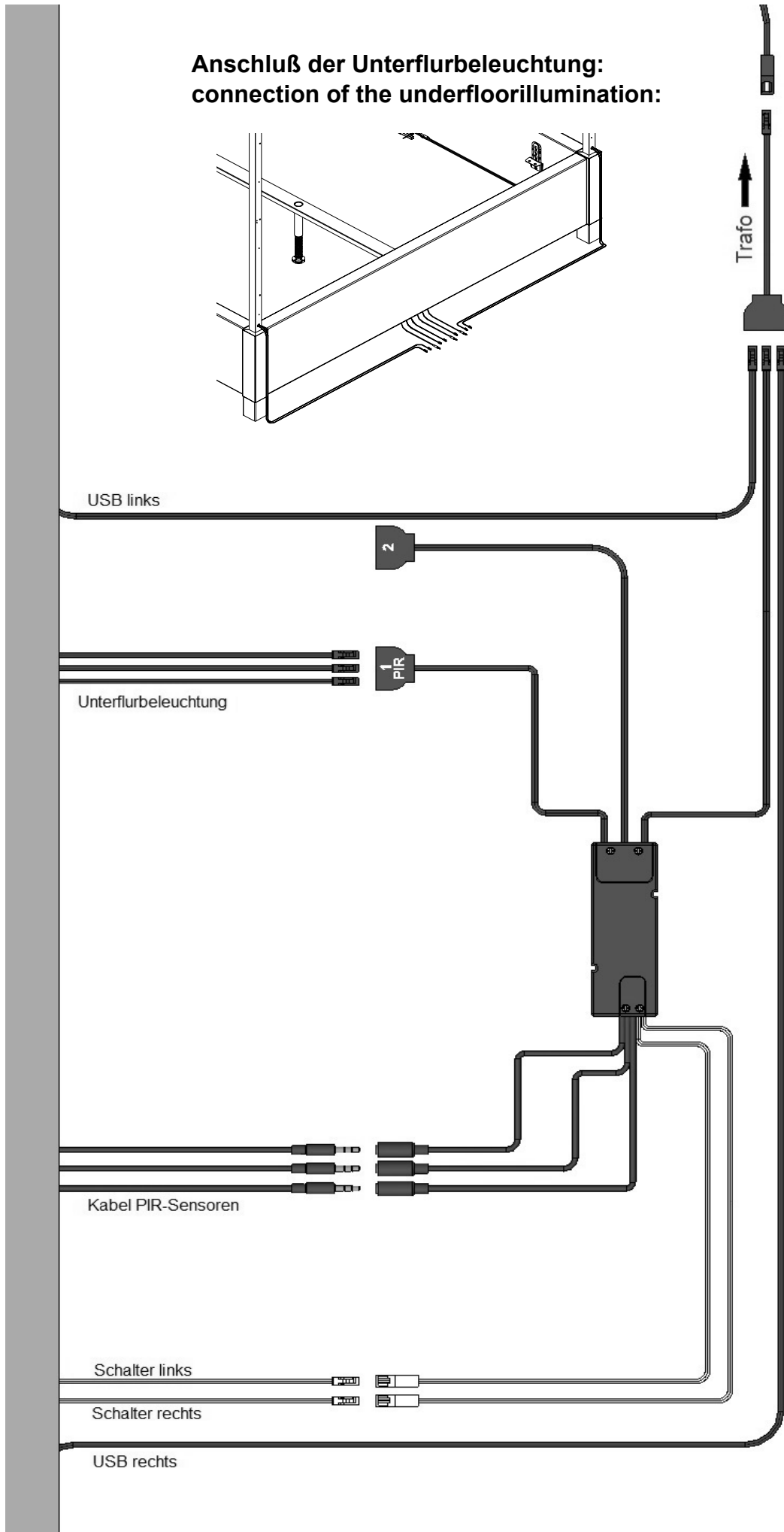
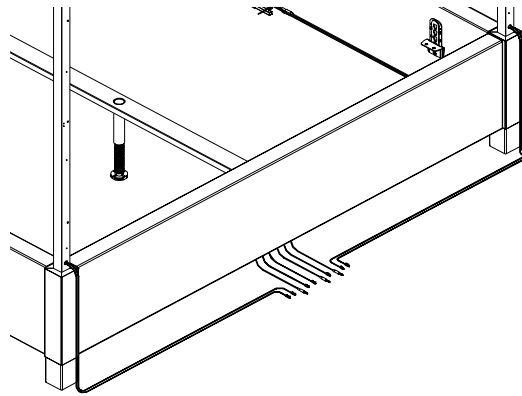
Zusammenbau:







Anschluß der Unterflurbeleuchtung:
connection of the underfloorillumination:



Vorbereitung der Lichtsteuerung:

- 1: Taster kurz drücken, Beleuchtung wird eingeschaltet
- 2: Taster lang drücken, um gewünschte Helligkeit der Unterflurbeleuchtung festzulegen
- 3: Taster kurz drücken, Beleuchtung wird ausgeschaltet

Verwendung der Lichtsteuerung:

1: Bei Bewegungen im Erfassungsbereich der PIR-Sensoren schaltet sich die Unterflurbeleuchtung automatisch in der voreingestellten Helligkeitsstufe ein.

Wird der Erfassungsbereich verlassen, schaltet sich die Beleuchtung nach ca. 10 Sekunden automatisch aus.

2: Taster kurz drücken, Beleuchtung wird eingeschaltet in voller Helligkeit.

Taster kurz drücken, Beleuchtung wird ausgeschaltet, die PIR-Sensoren sind wieder aktiv.

Preparation of the light control :

- 1: Short press on the key, the lighting is switched on
- 2: Long press on the key, to set the brightness of the underfloor illumination.
- 3: Short press on the key, the lighting is switched off

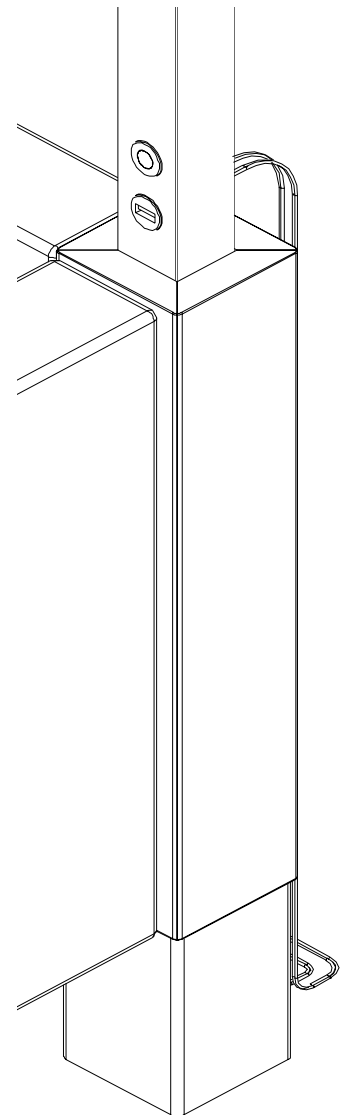
Use of the light control :

1: In the case of movements inside the detection area of the PIR sensors the frame lighting switches automatically on in the chosen brightness.

If you leave the detection area, it switches automatically off after ca. 10 seconds.

2: Short press on the key, the lighting is switched on in full brightness.

Short press on the key, the lighting is switched off and the PIR sensors are activated again.

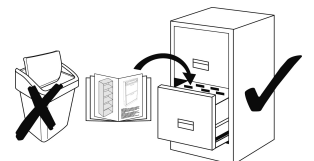
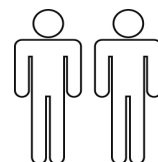
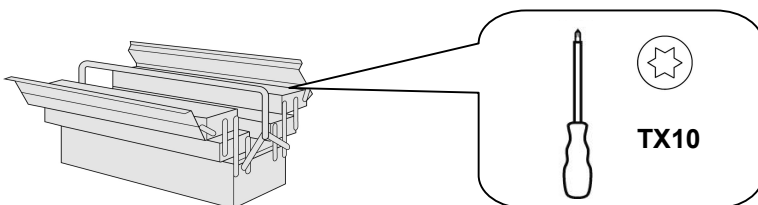
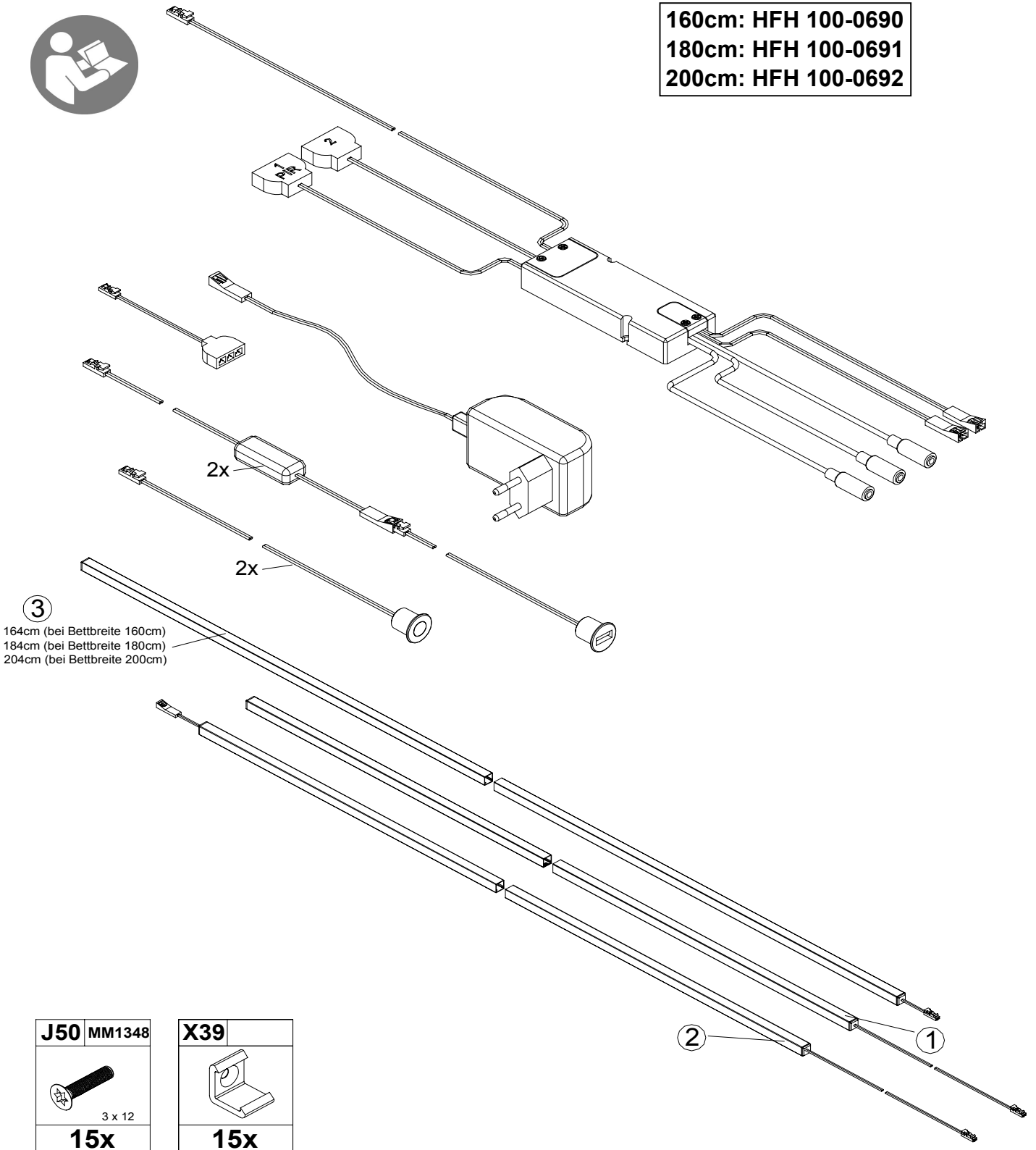


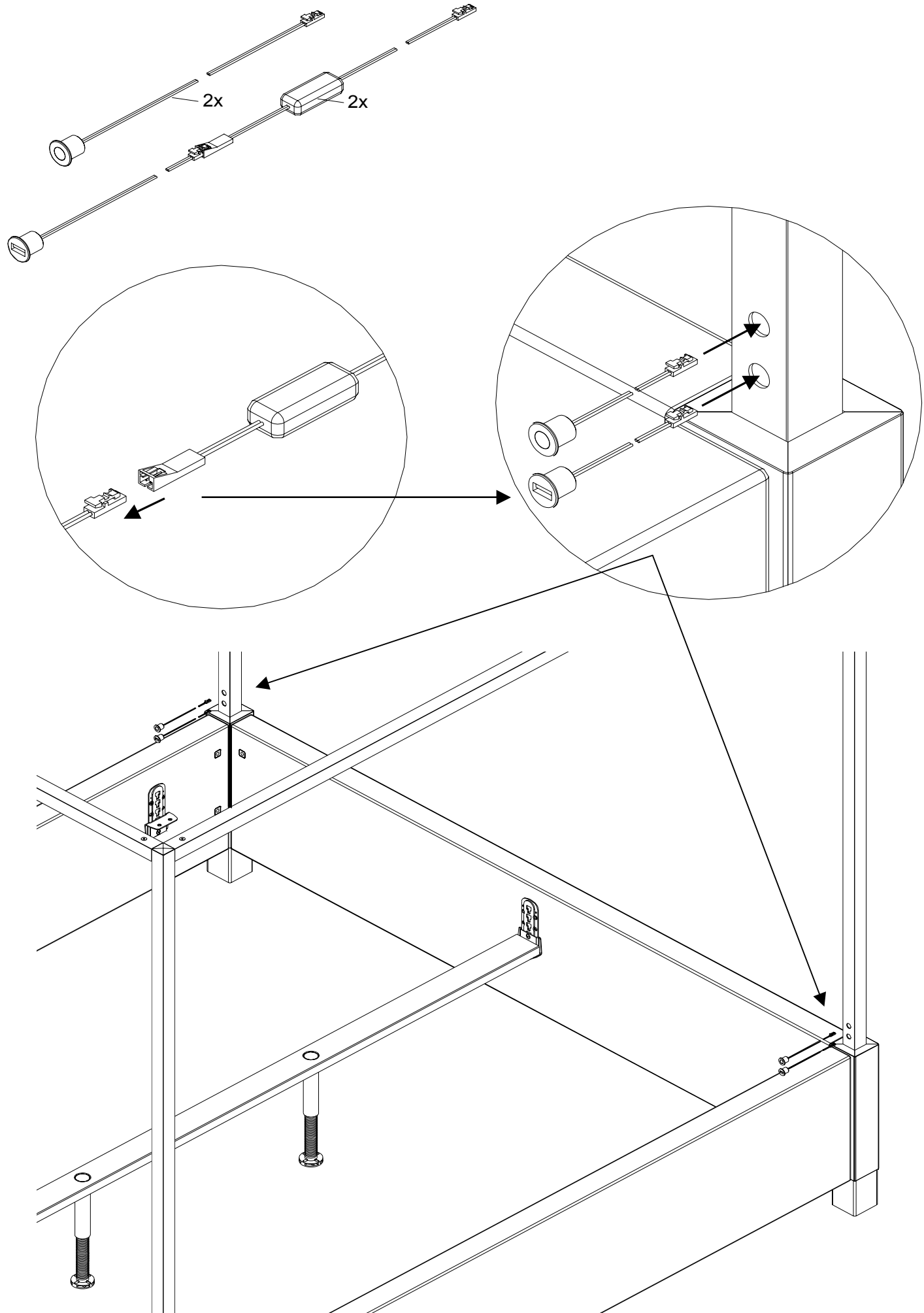
Montageanleitung

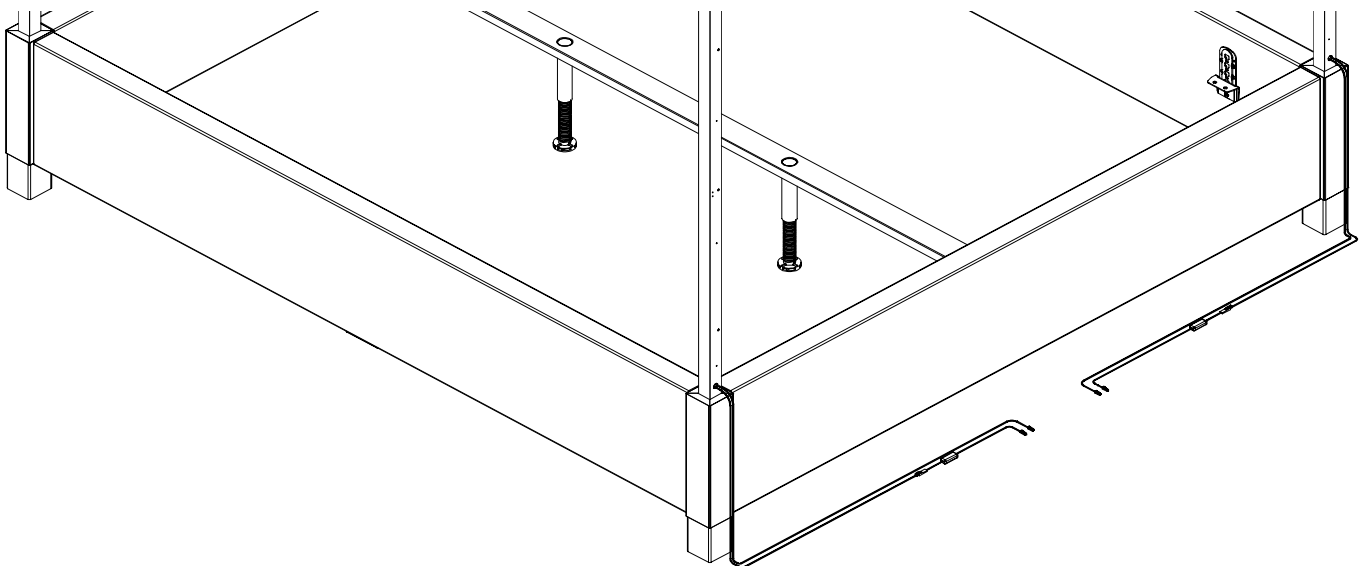
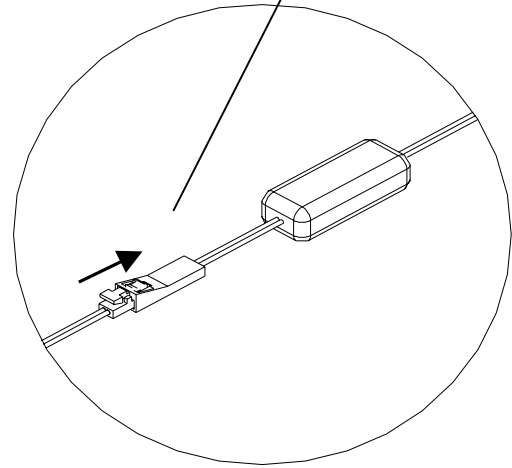
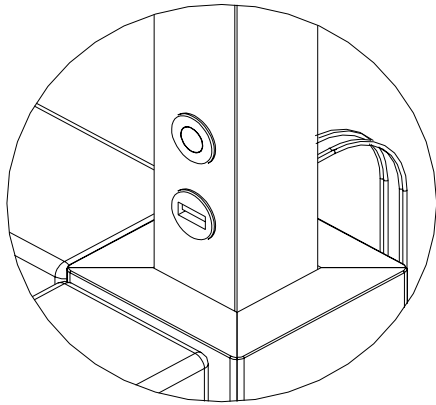
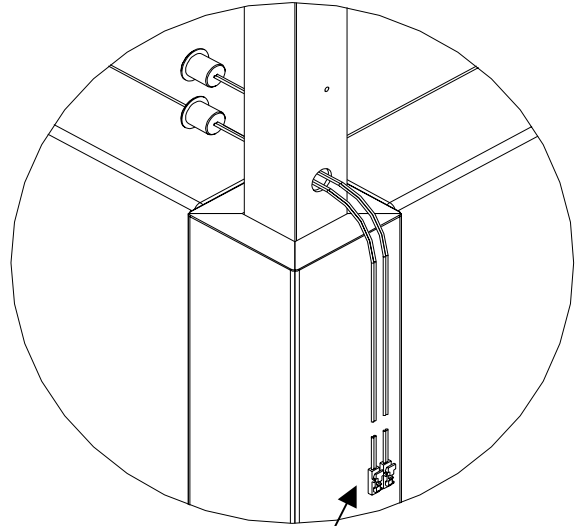
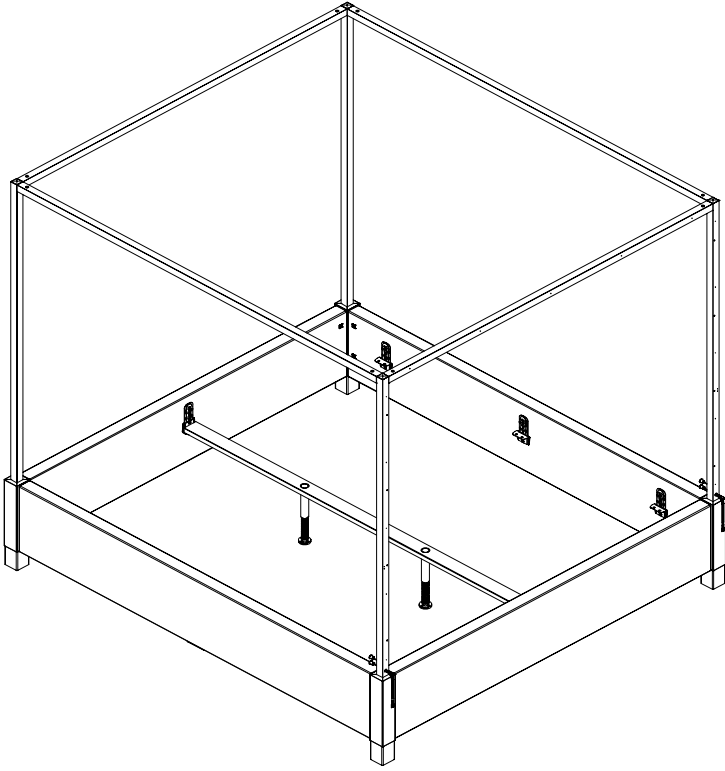
(Bitte aufbewahren)

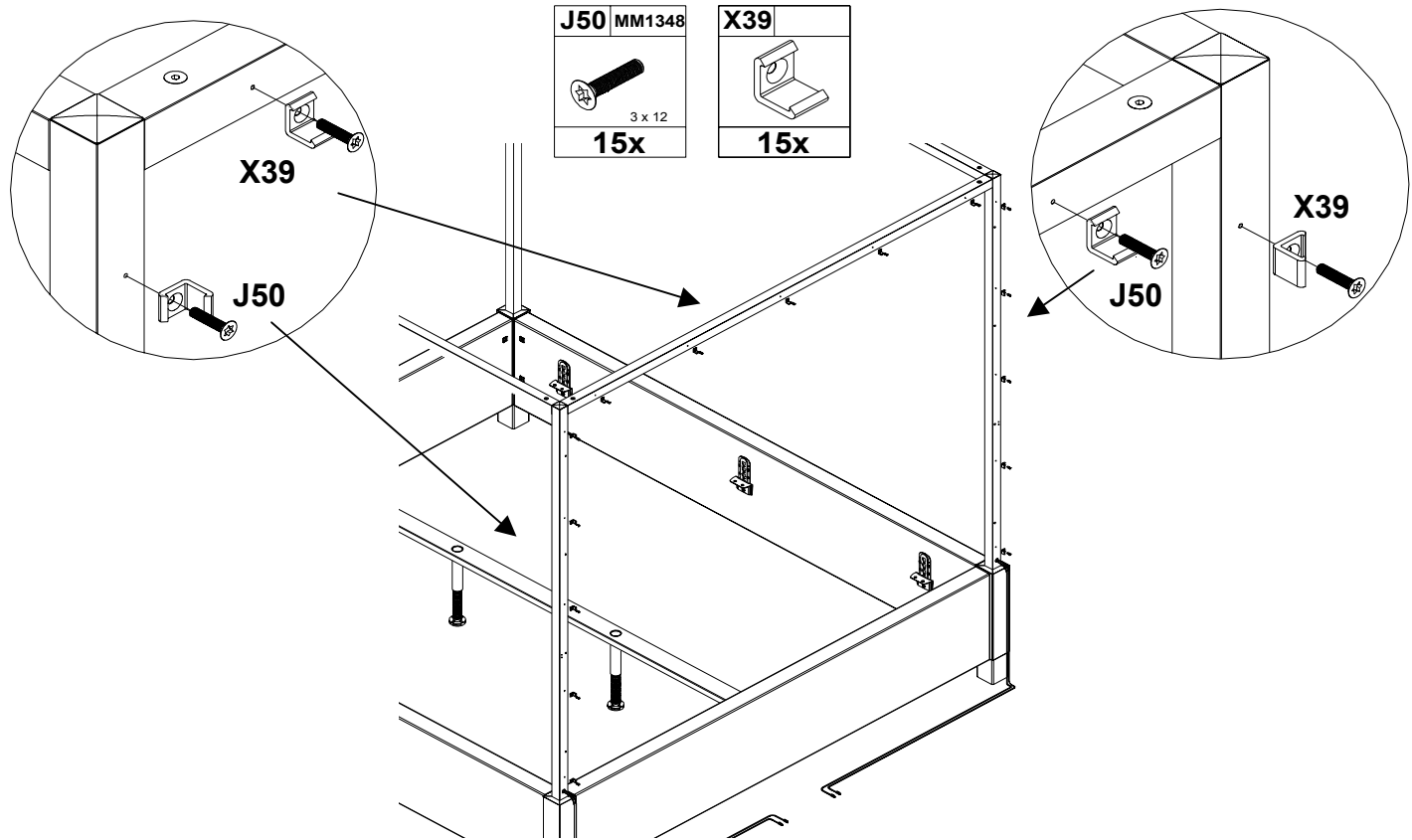
Beleuchtungsset für Kopfteilbeleuchtung

160cm: HFH 100-0690
 180cm: HFH 100-0691
 200cm: HFH 100-0692

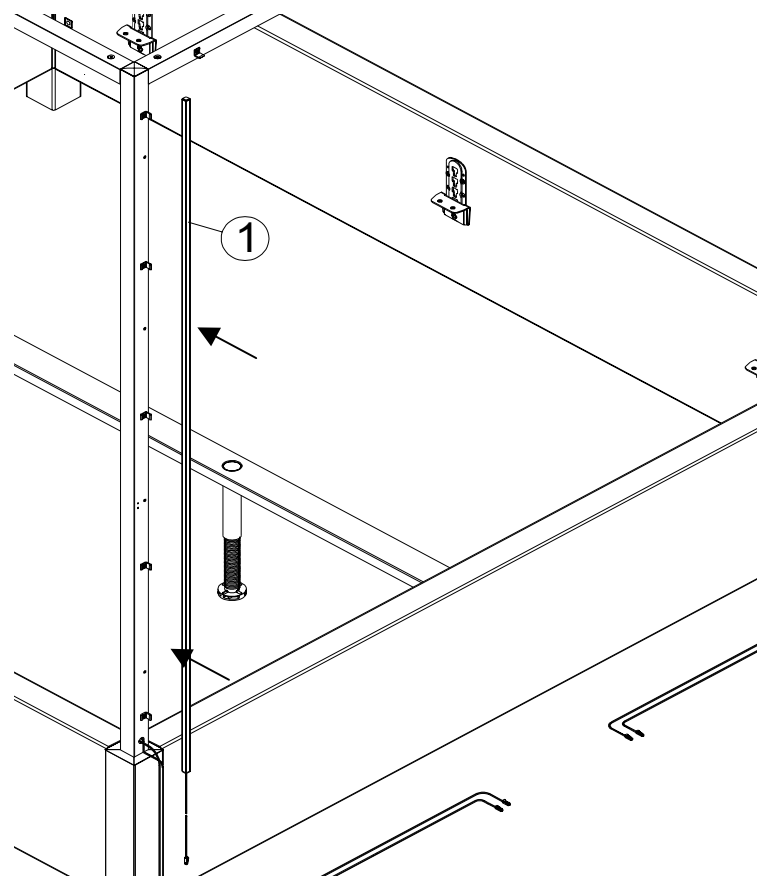
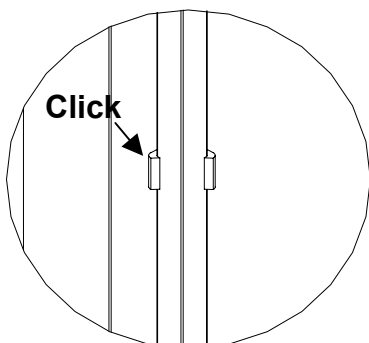
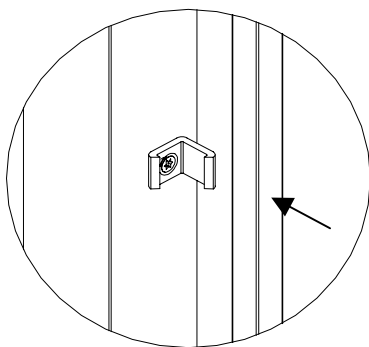
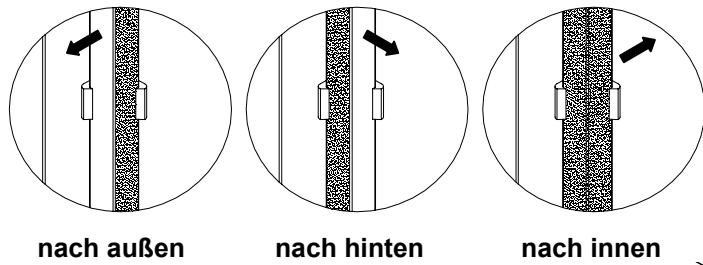


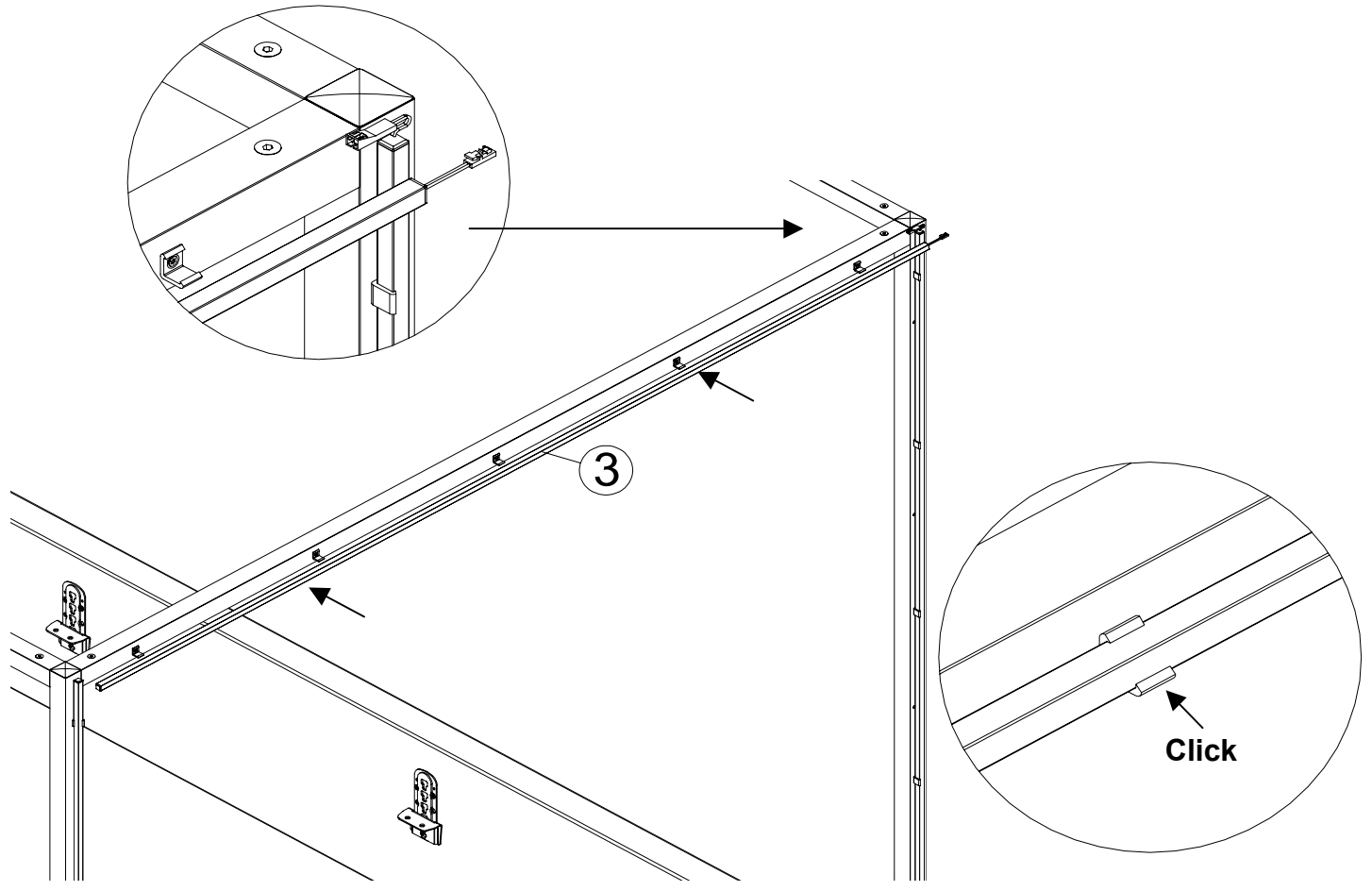
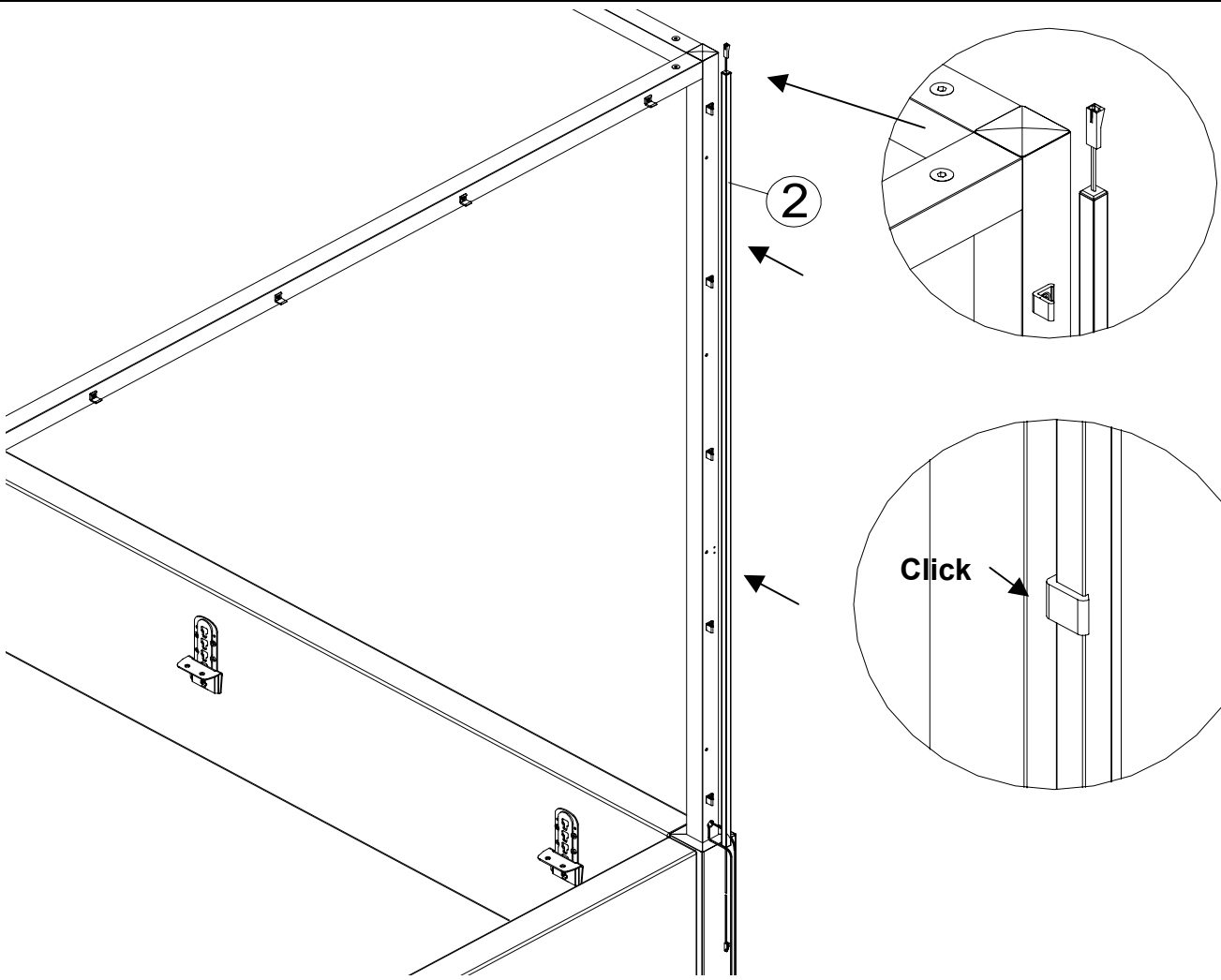


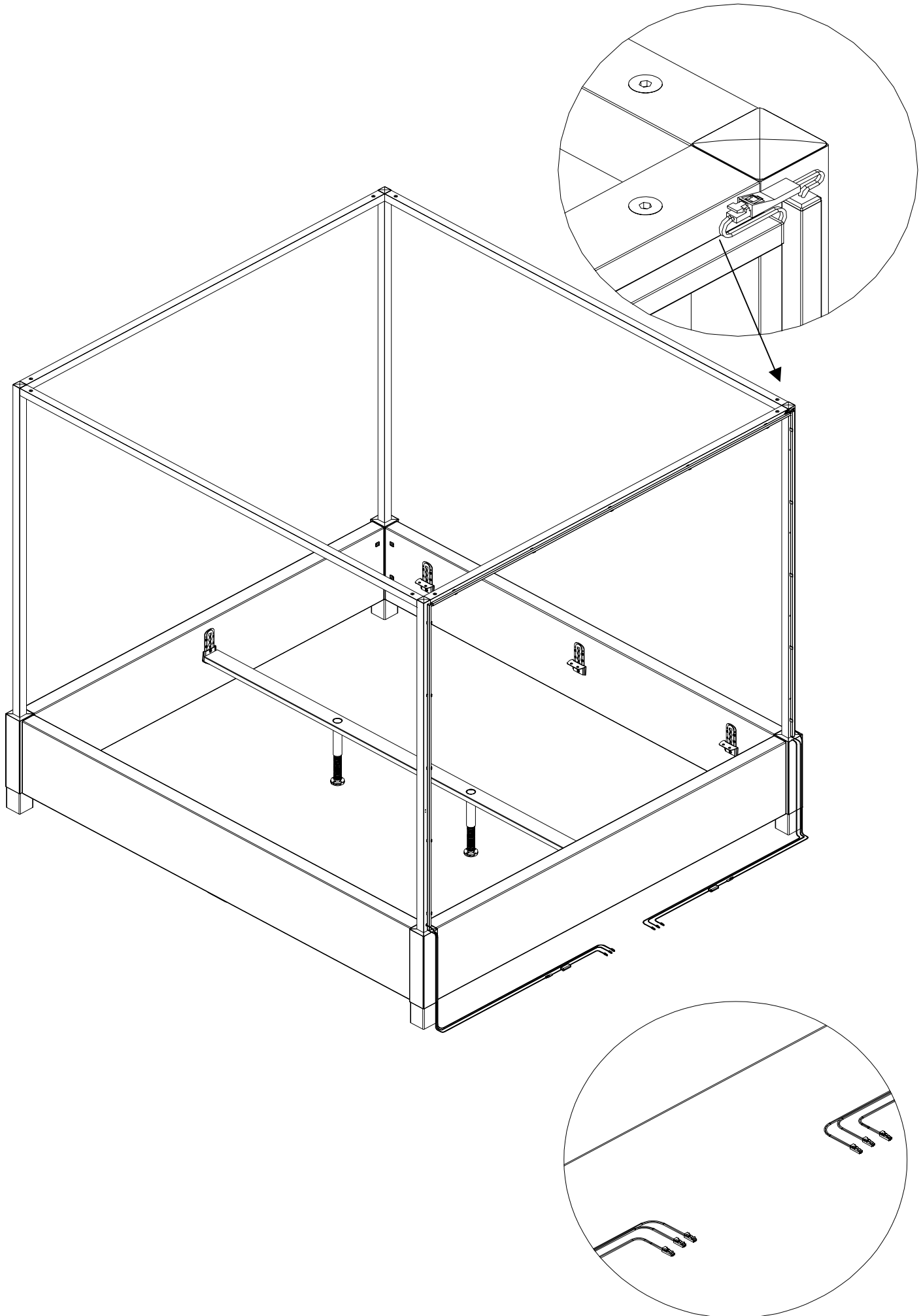




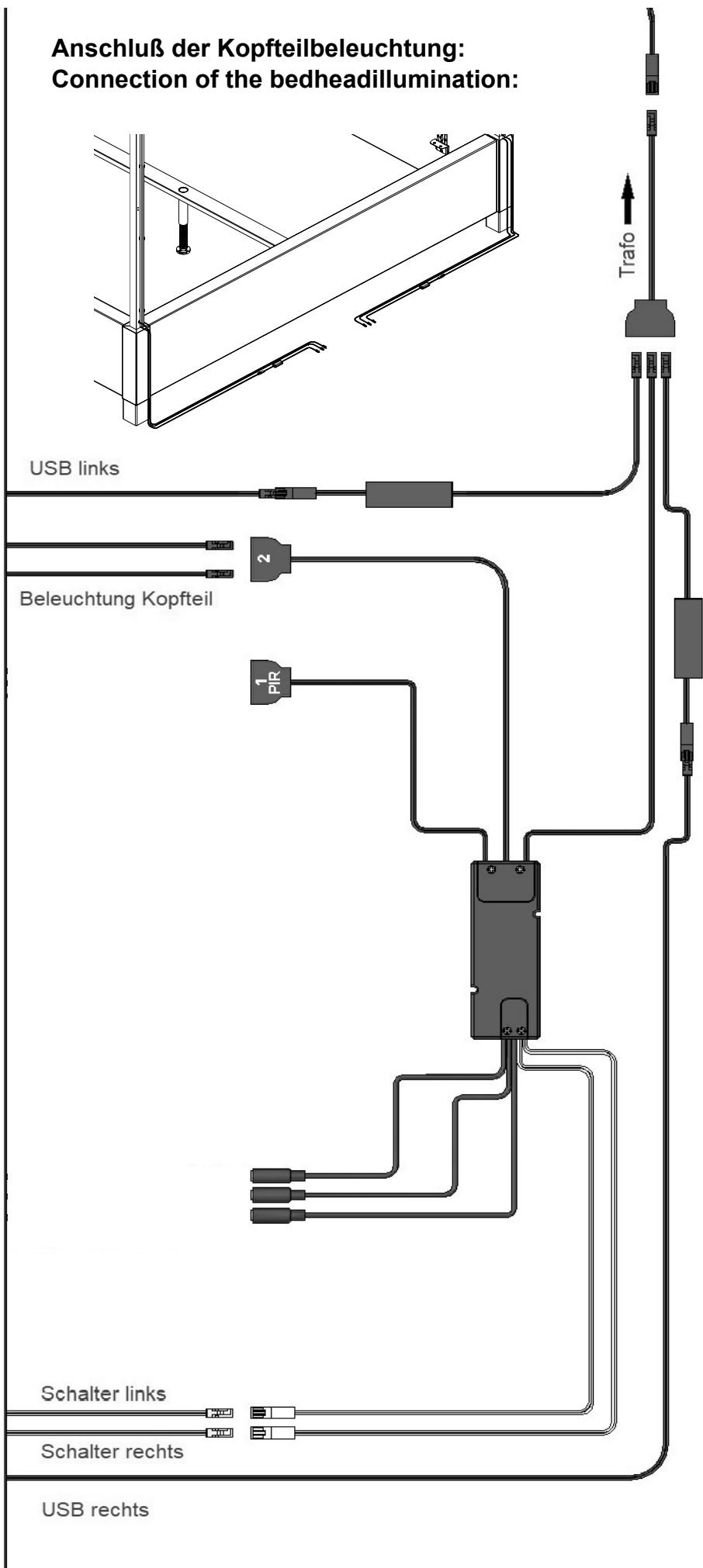
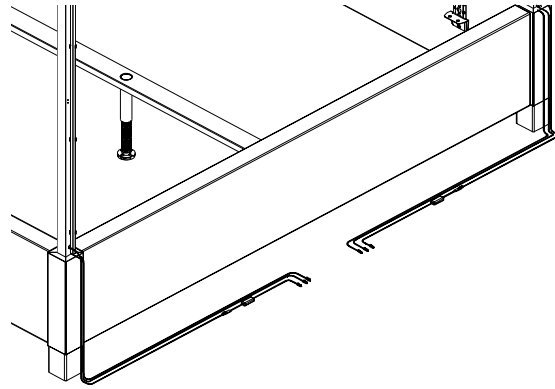
Lichtaustritt wahlweise:







**Anschluß der Kopfteilbeleuchtung:
Connection of the bedheadillumination:**



USB links

Beleuchtung Kopfteil

PIR

Trafo

Schalter links

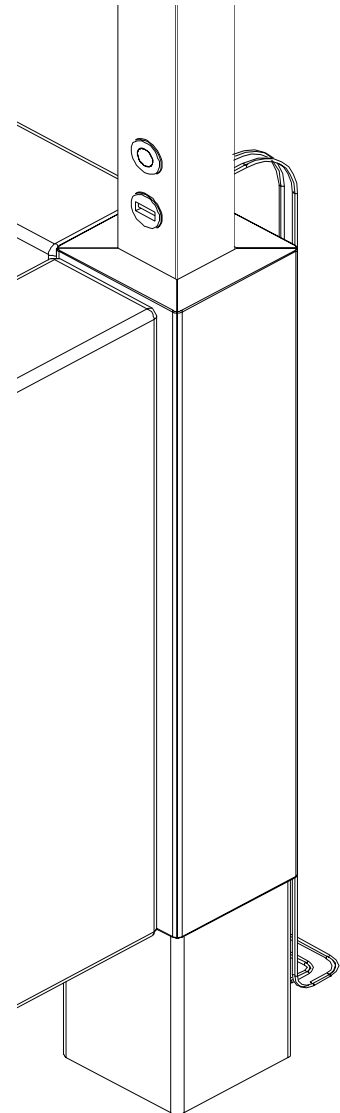
Schalter rechts

USB rechts

Verwendung der Lichtsteuerung:**Use of the light control :**

- 1: Taste kurz drücken, Beleuchtung wird eingeschaltet**
- 2: Taste kurz drücken, Beleuchtung wird ausgeschaltet**

- 1: Short press on the key, the lighting is switched on**
- 2: Short press on the key, the lighting is switched off**



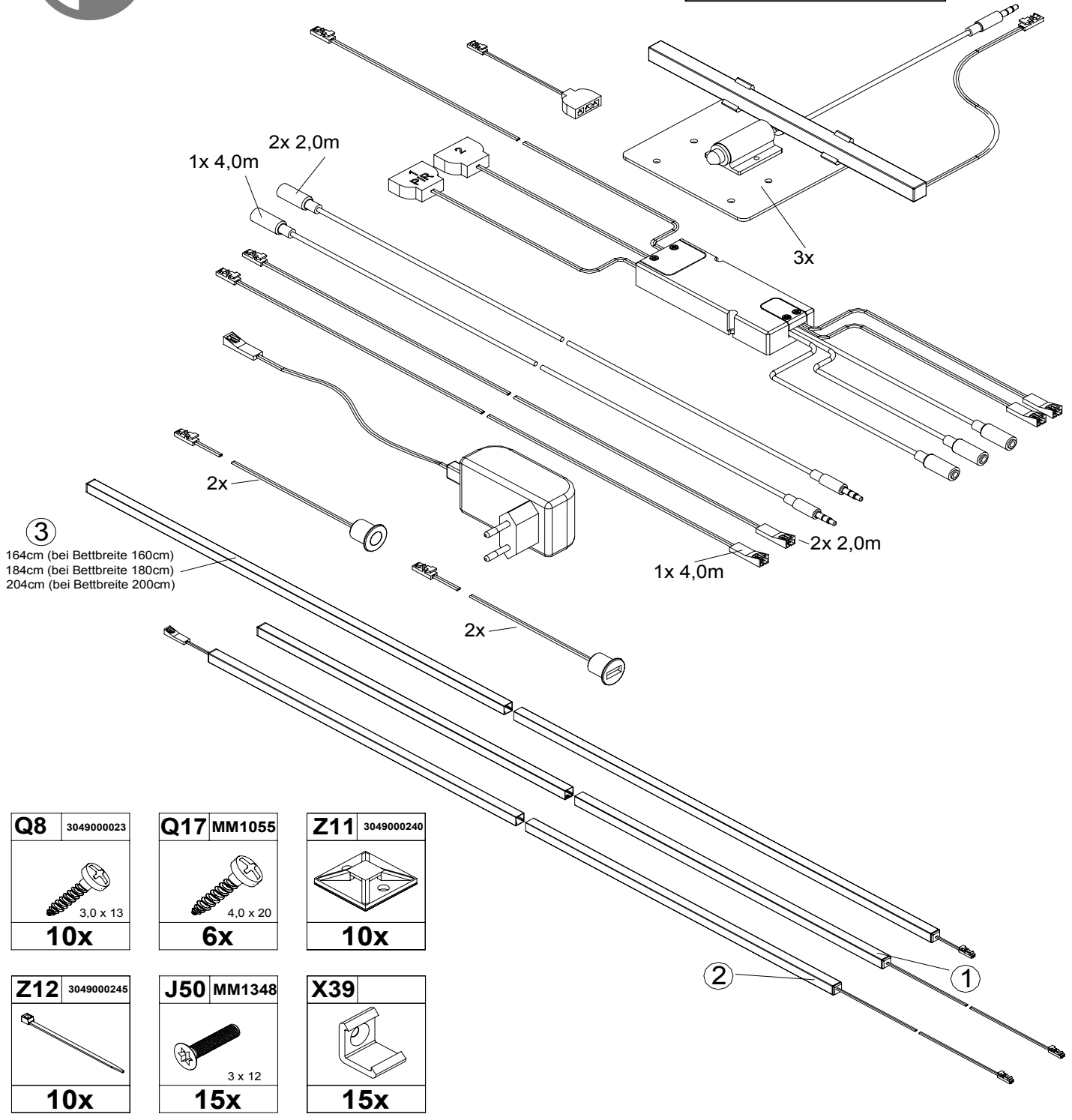
Montageanleitung

(Bitte aufbewahren)

Beleuchtungsset für Unterflur- und Kopfteilbeleuchtung



160cm: HFH 100-0686
 180cm: HFH 100-0687
 200cm: HFH 100-0688



Q8	304900023
	3,0 x 13
10x	

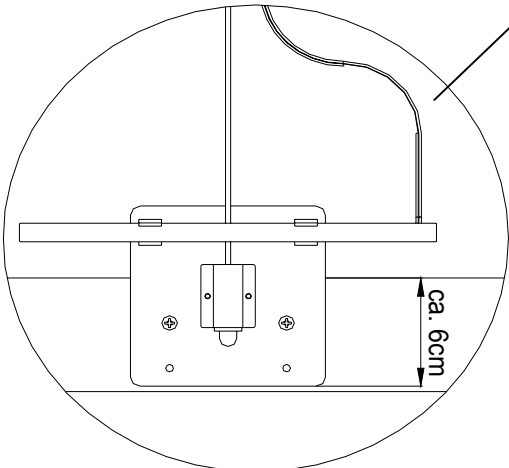
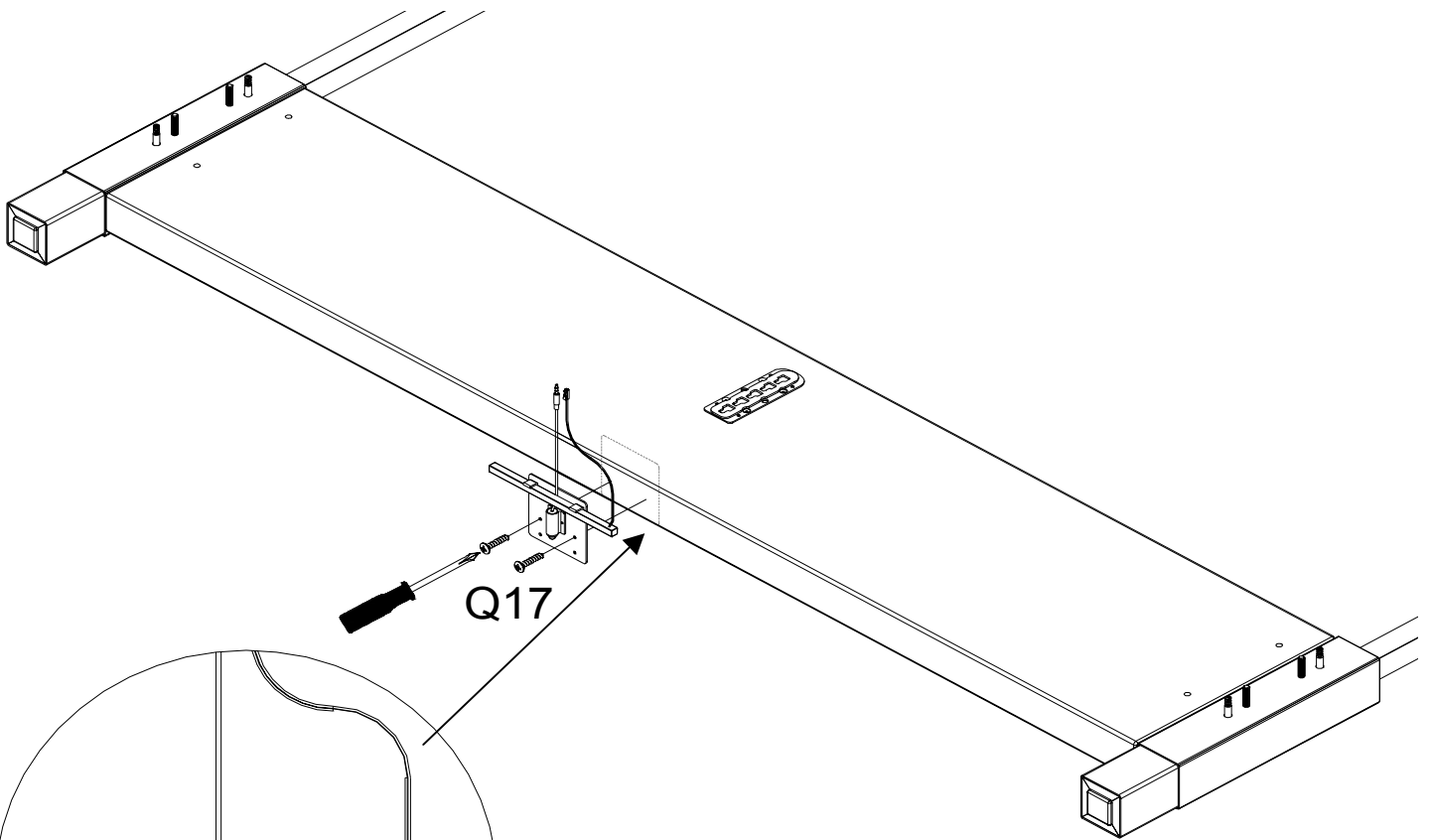
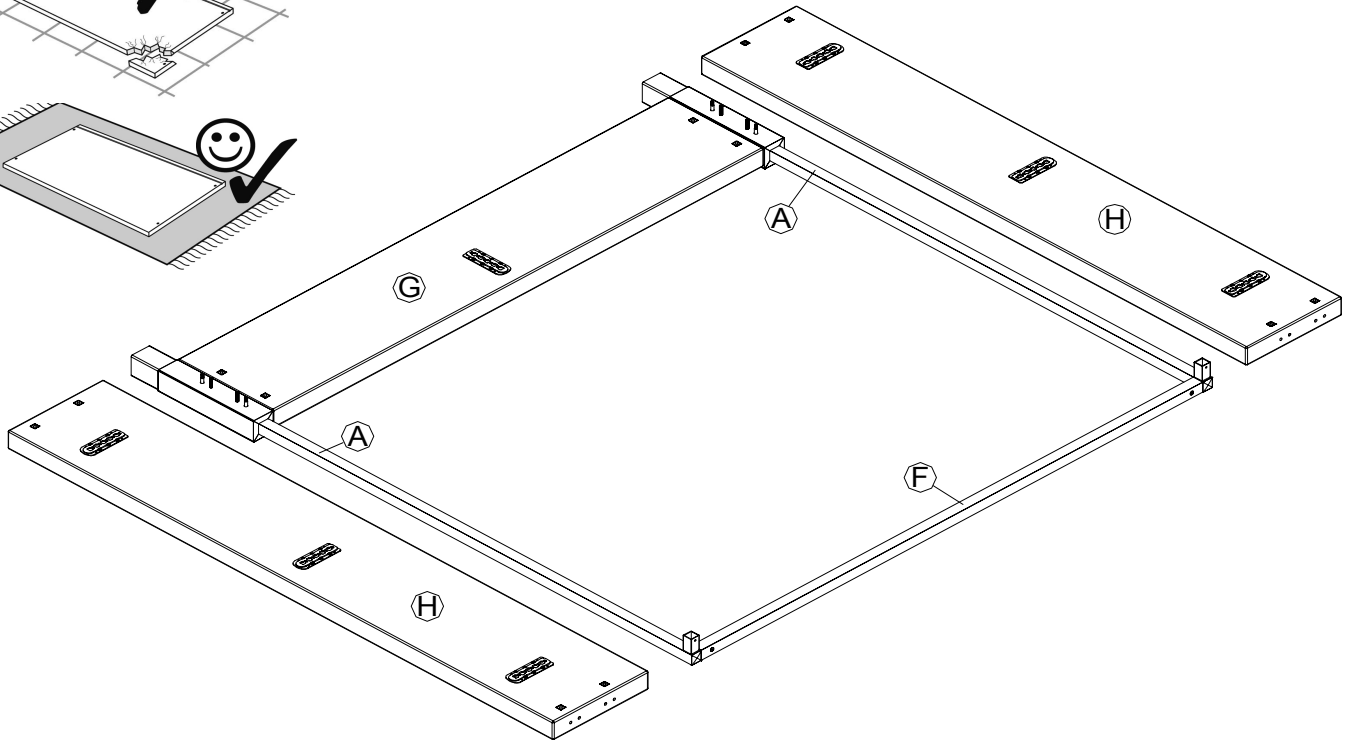
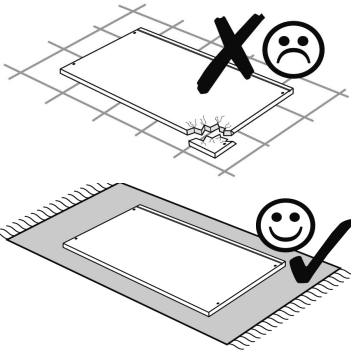
Q17	MM1055
	4,0 x 20
6x	

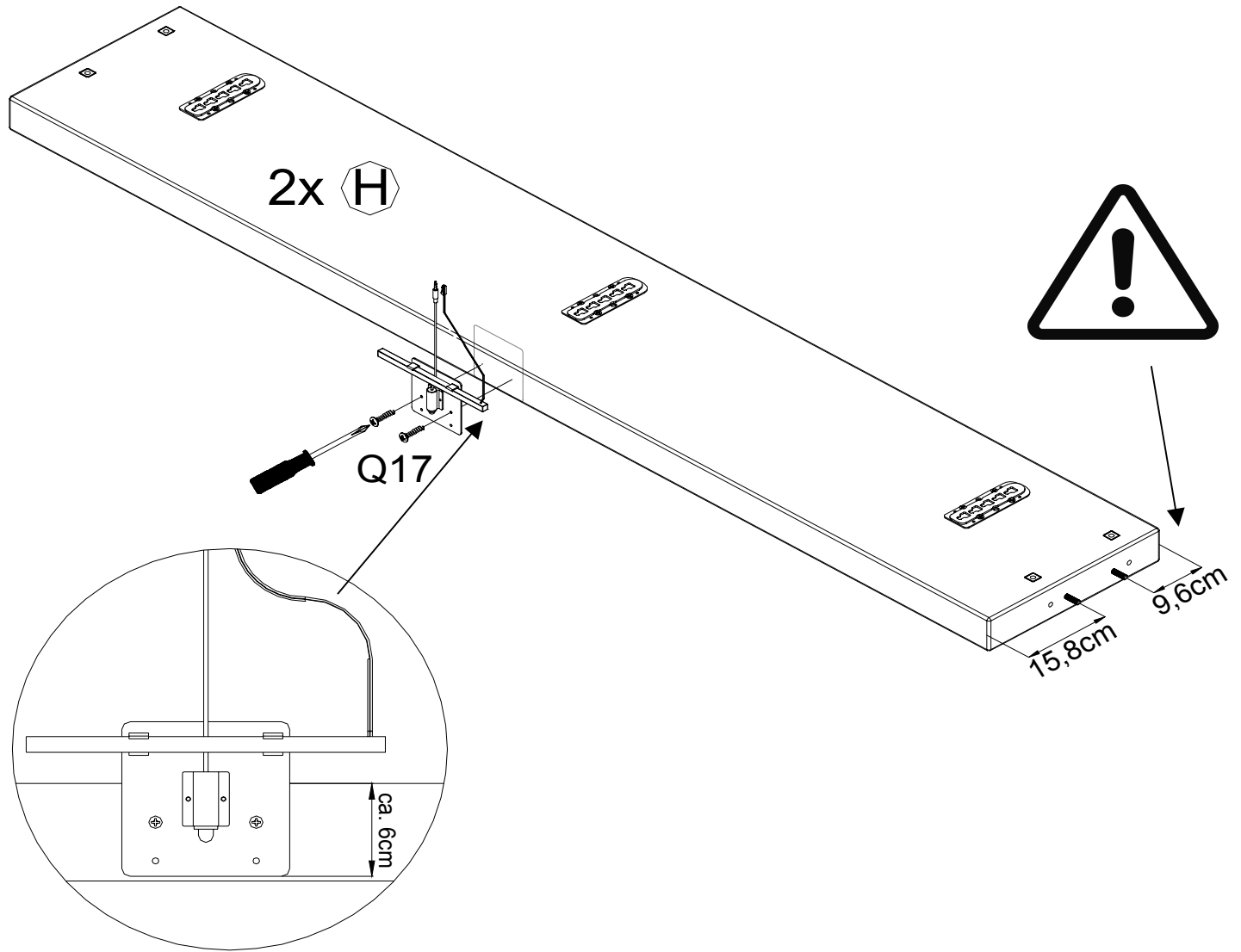
Z11	3049000240
10x	

Z12	3049000245
10x	

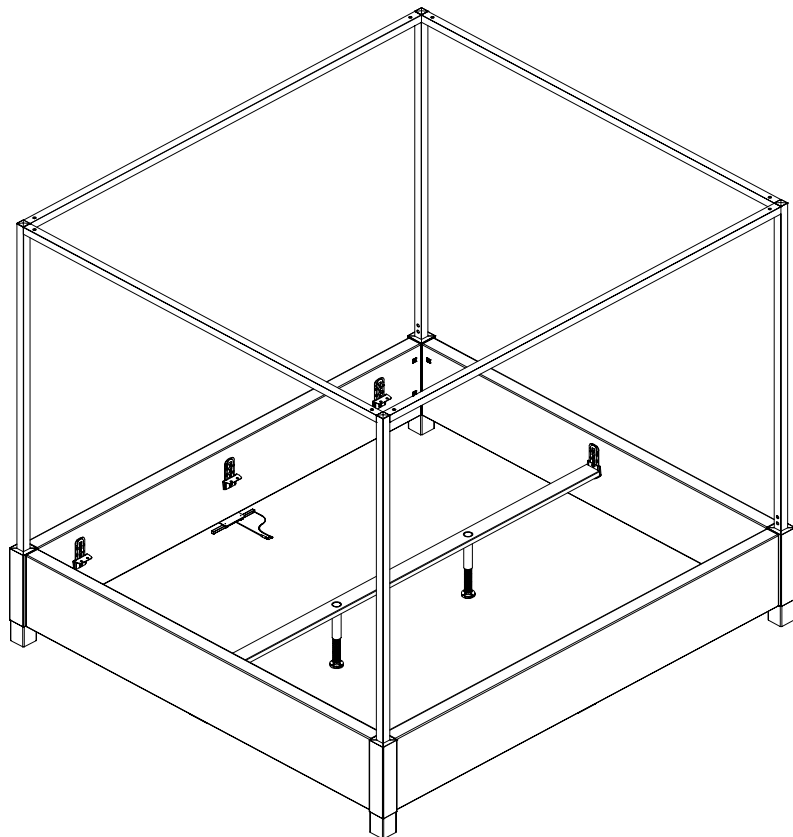
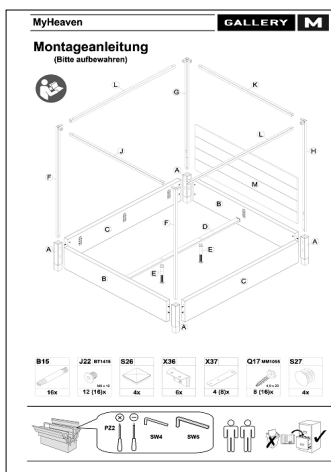
J50	MM1348
	3 x 12
15x	

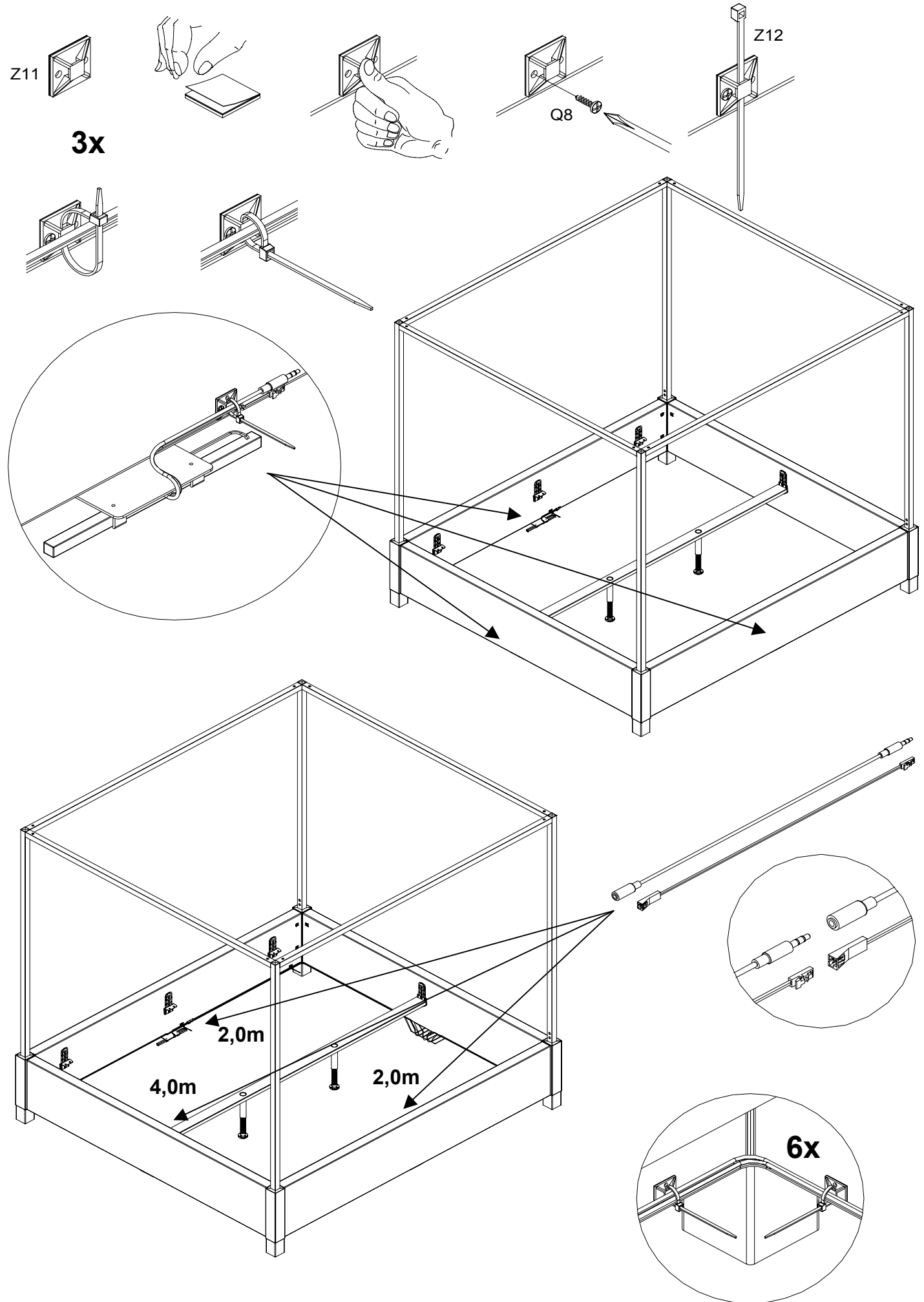
X39	
15x	

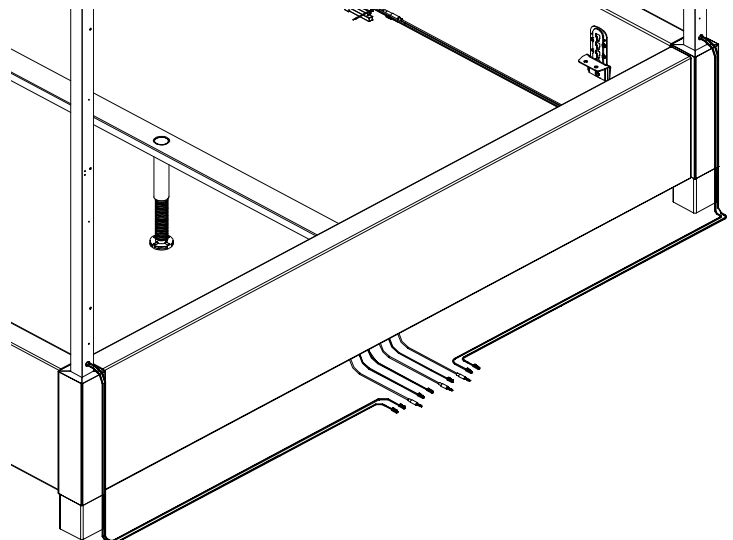
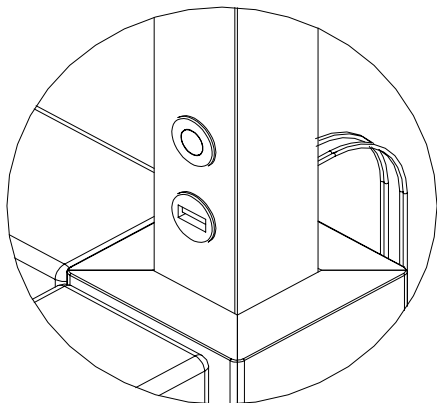
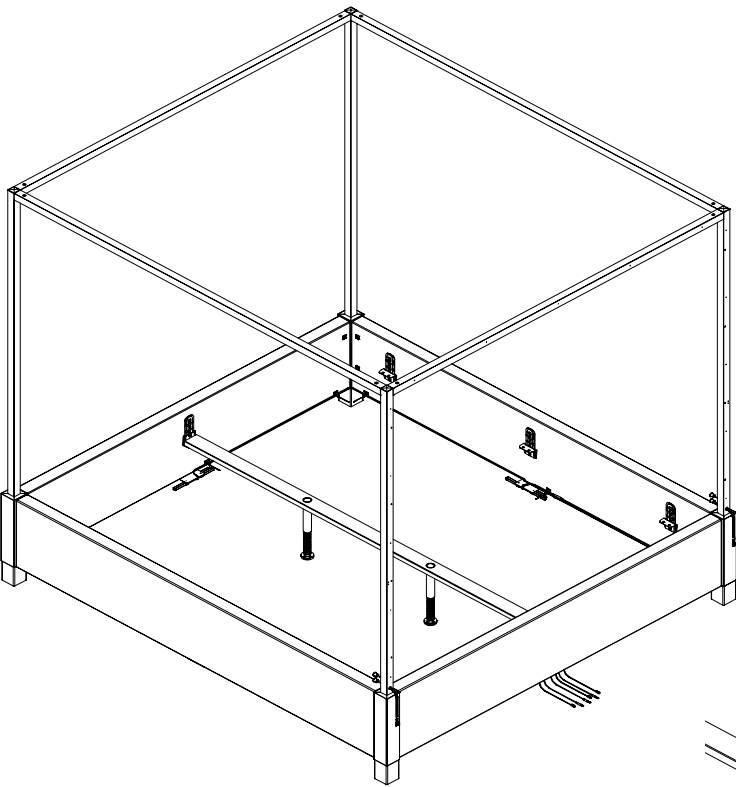
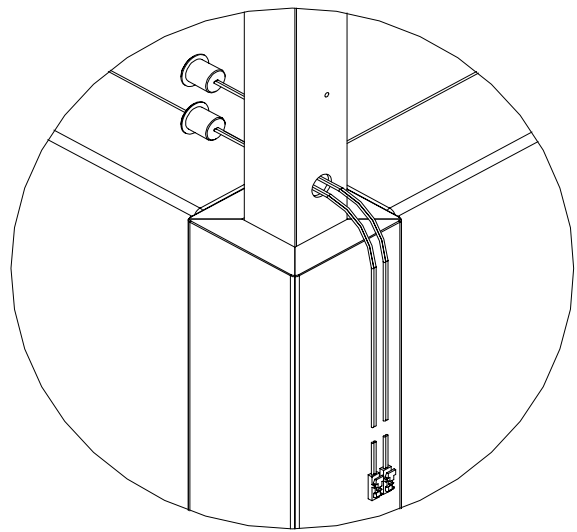
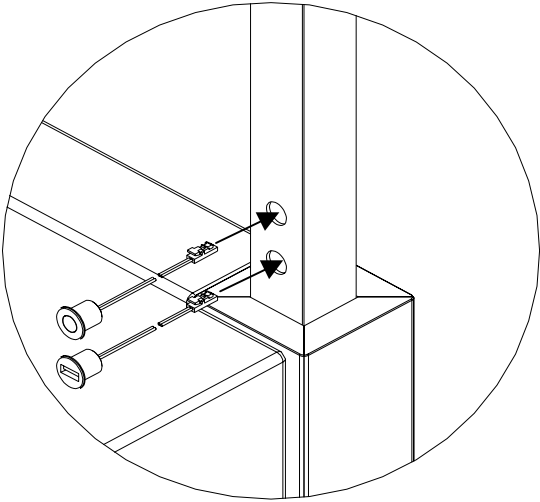
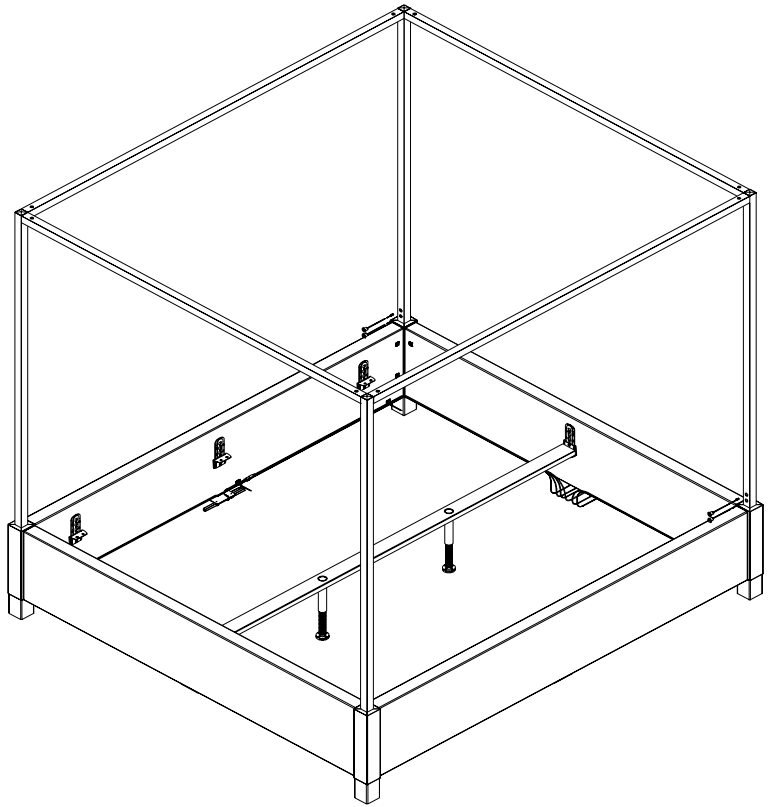
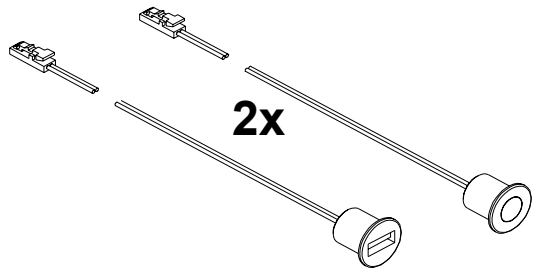


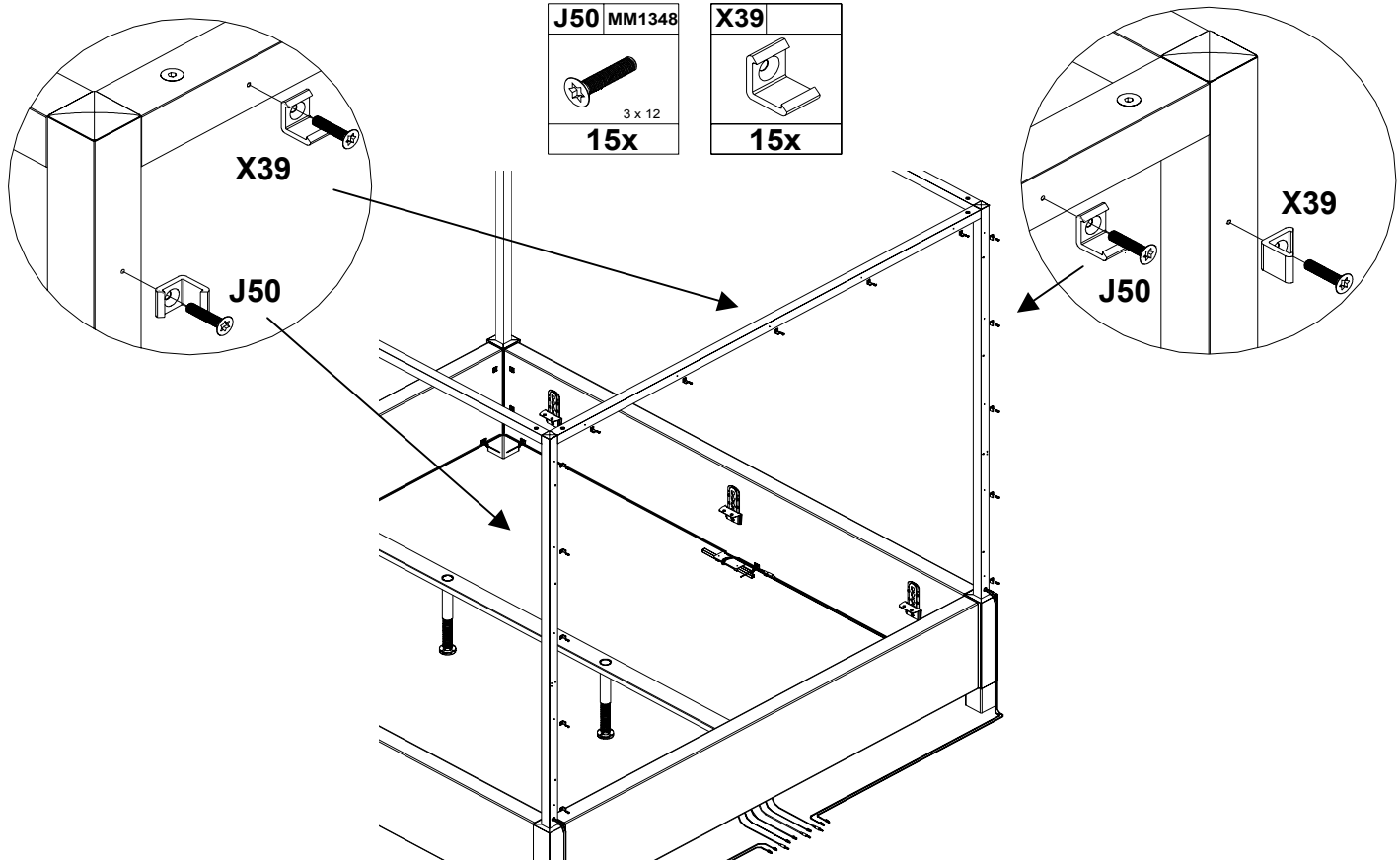


Zusammenbau:

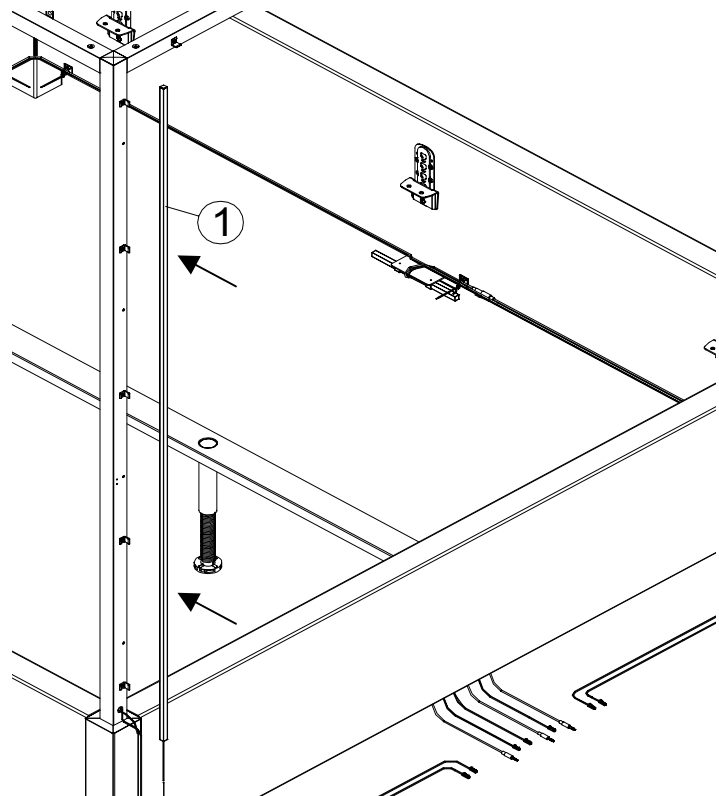
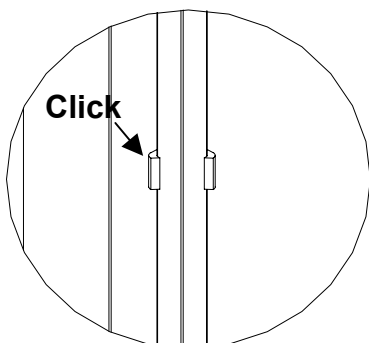
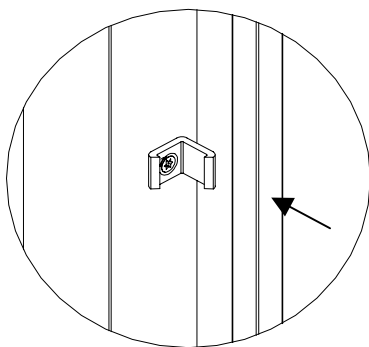
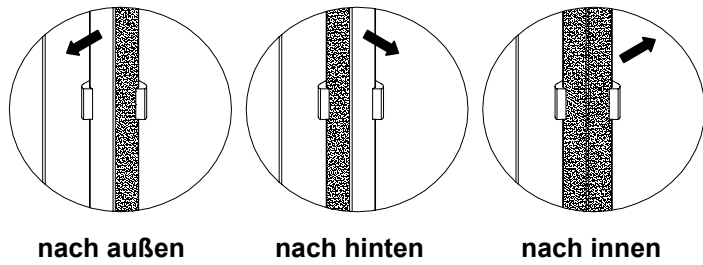


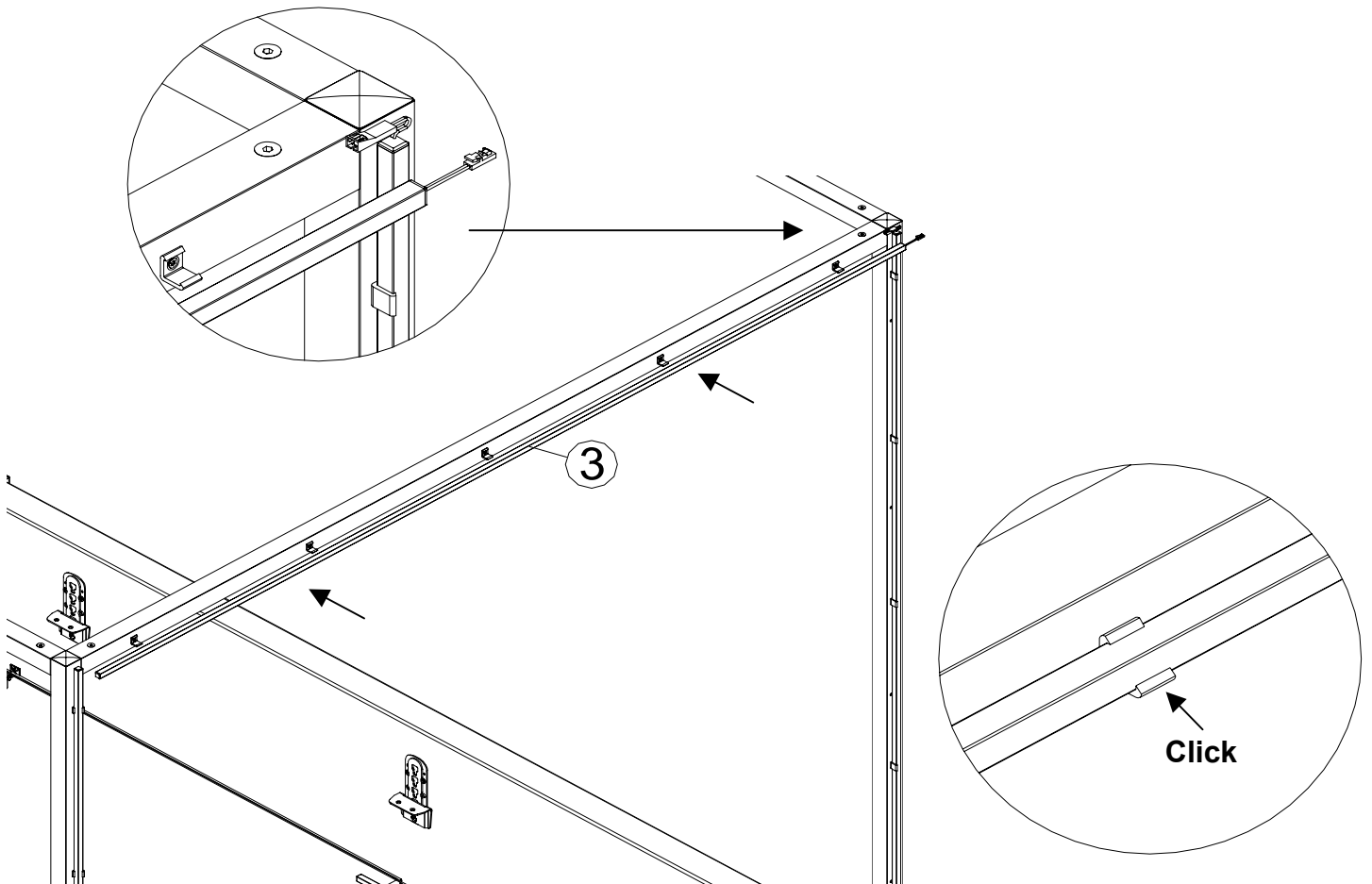
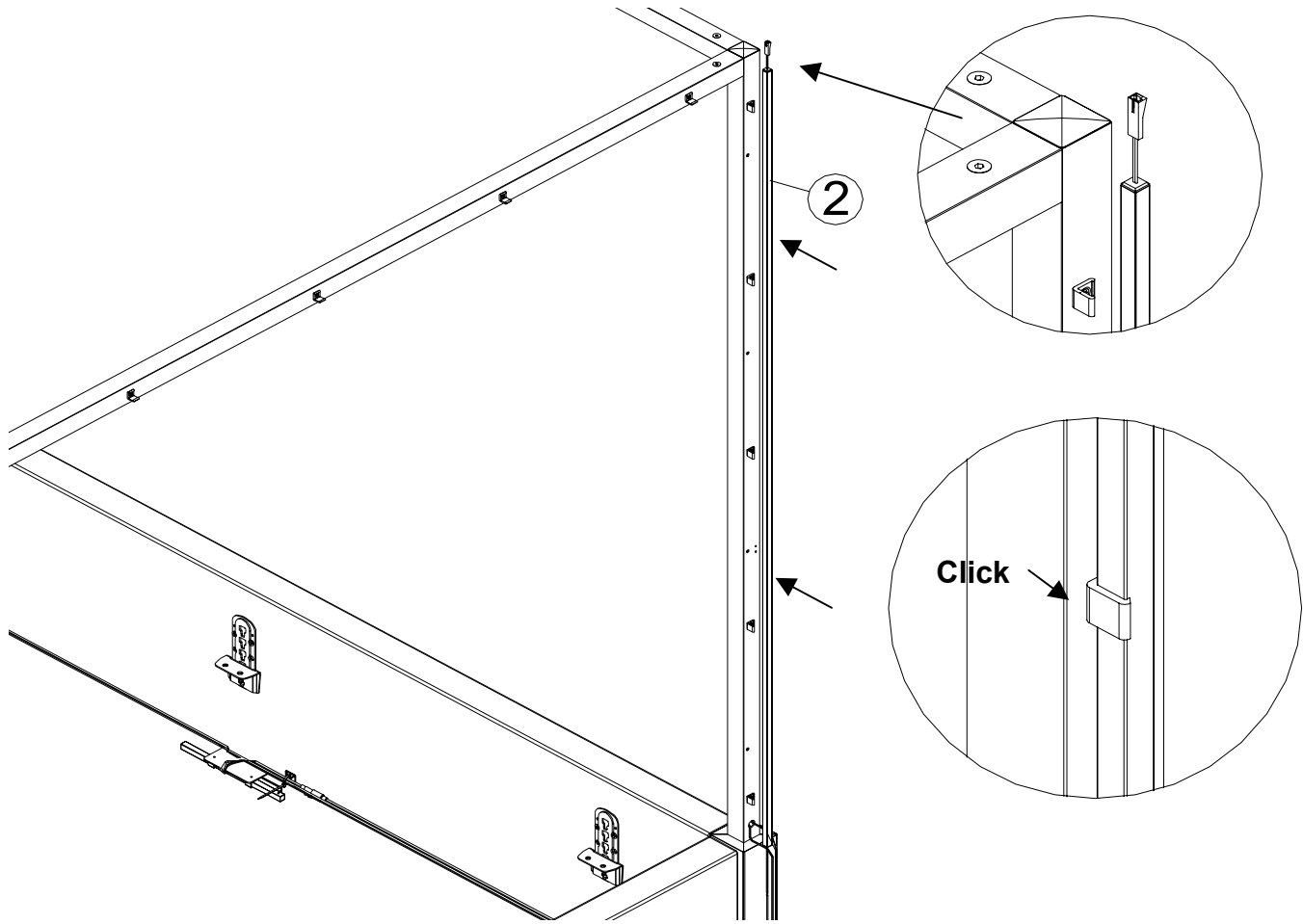


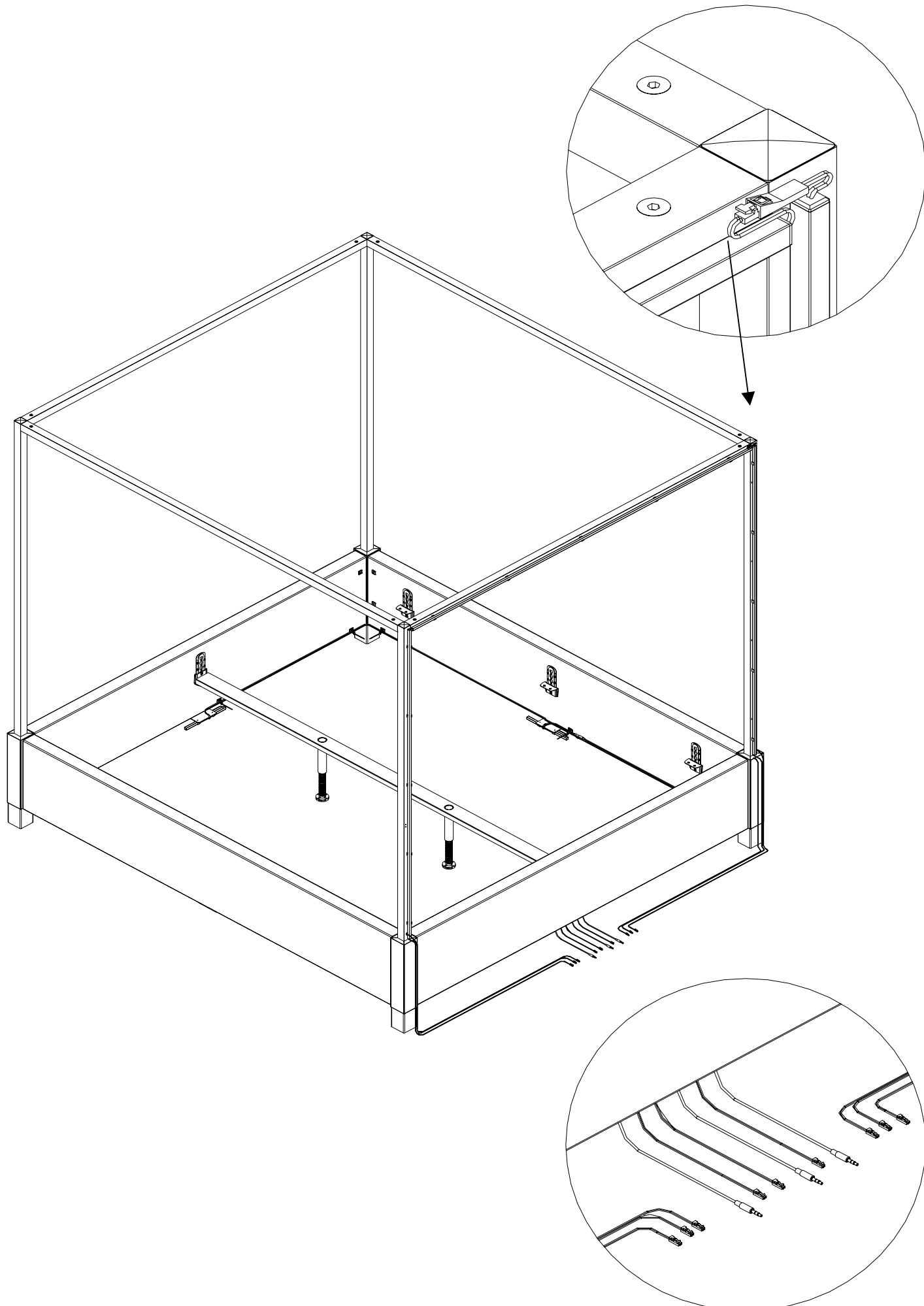




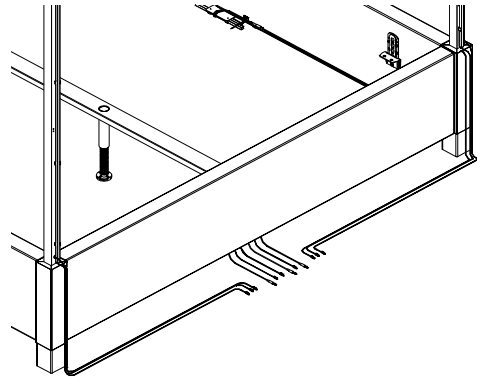
Lichtaustritt wahlweise:



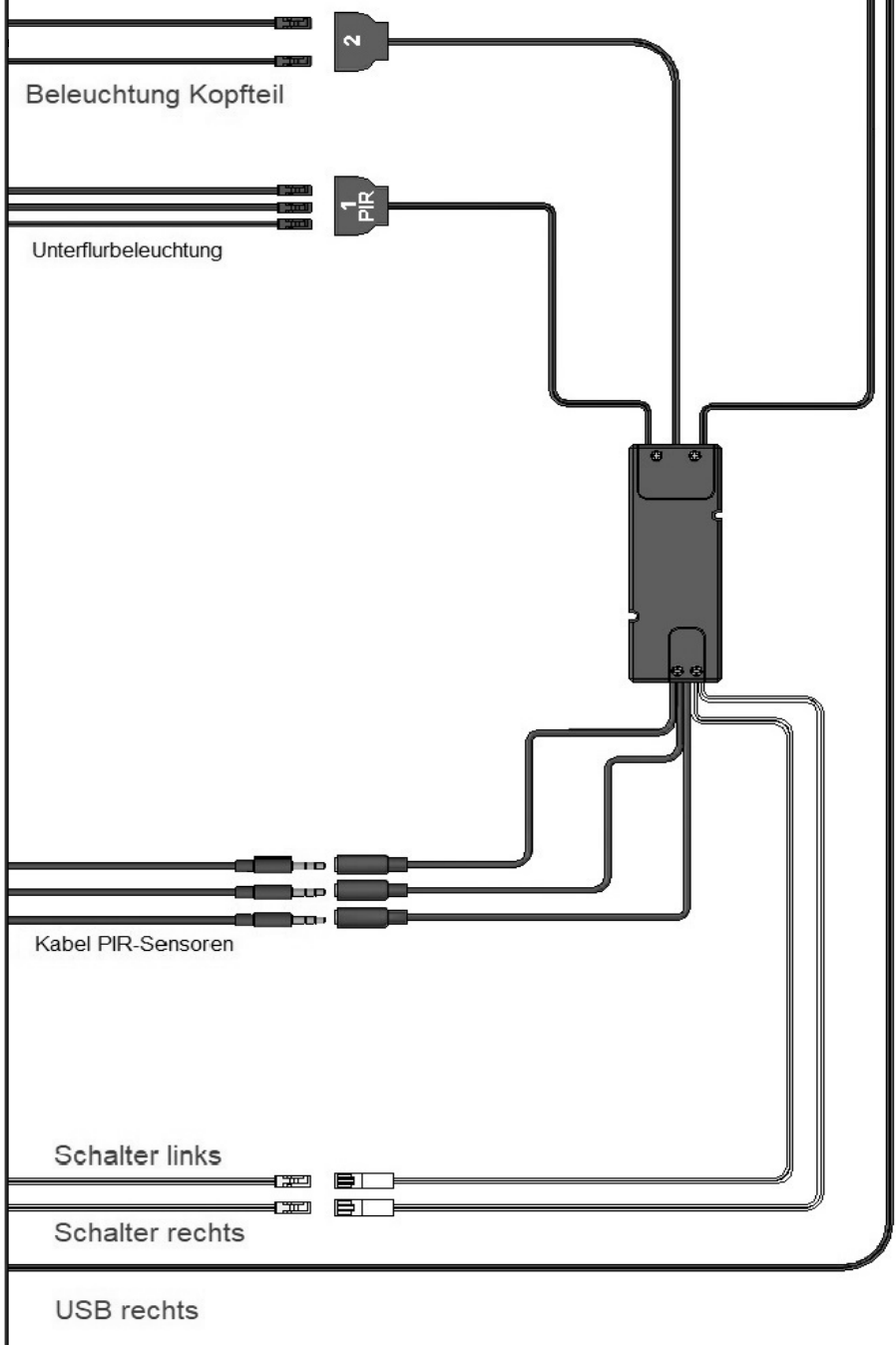




**Anschluß der Kopfteil- und Unterflurbeleuchtung:
Connection of the underfloor- and
bedheadillumination:**



USB links



Vorbereitung der Lichtsteuerung:

- 1: Taster kurz drücken, Beleuchtung wird eingeschaltet
- 2: Taster lang drücken, um gewünschte Helligkeit der Unterflurbeleuchtung festzulegen
- 3: Taster kurz drücken, Beleuchtung wird ausgeschaltet

Verwendung der Lichtsteuerung:

1: Bei Bewegungen im Erfassungsbereich der PIR-Sensoren schaltet sich die Unterflurbeleuchtung automatisch in der voreingestellten Helligkeitsstufe ein.

Wird der Erfassungsbereich verlassen, schaltet sich die Beleuchtung nach ca. 10 Sekunden automatisch aus.

2: Taster kurz drücken, Beleuchtung wird eingeschaltet in voller Helligkeit.

Taster kurz drücken, Beleuchtung wird ausgeschaltet, die PIR-Sensoren sind wieder aktiv.

Preparation of the light control :

- 1: Short press on the key, the lighting is switched on
- 2: Long press on the key, to set the brightness of the underfloor illumination.
- 3: Short press on the key, the lighting is switched off

Use of the light control :

1: In the case of movements inside the detection area of the PIR sensors the frame lighting switches automatically on in the chosen brightness.

If you leave the detection area, it switches automatically off after ca. 10 seconds.

2: Short press on the key, the lighting is switched on in full brightness.

Short press on the key, the lighting is switched off and the PIR sensors are activated again.

