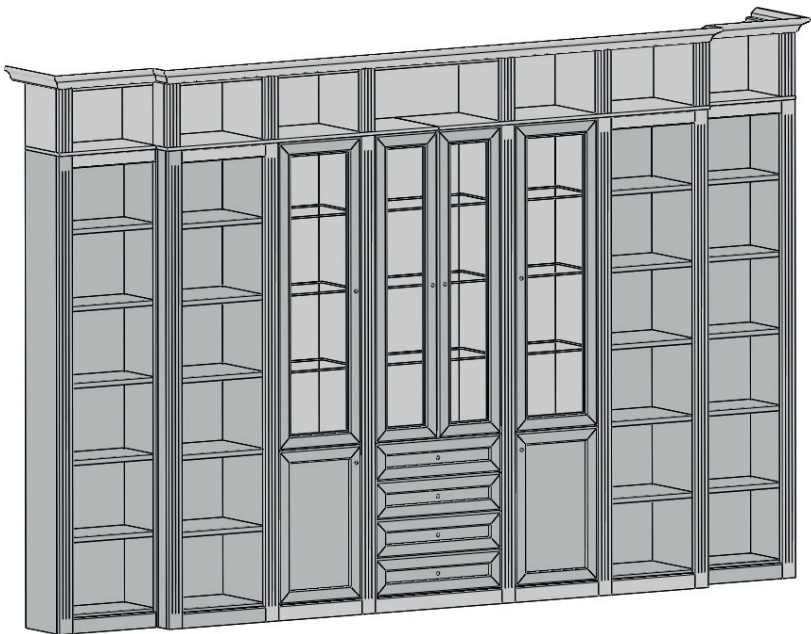


# WEHRSDORFER

MAISON / MAISONETTE

Montageanleitung

# KUNDENEIGENTUM



Beispielkommission = PH600 mit Hochverbau

Stand: 12.04.2018

# WEHRSDORFER

## MAISON / MAISONETTE

Sehr geehrte Kundin, sehr geehrter Kunde,

Sie haben sich für eine Wohnwand der Firma Wehrsdorfer Werkstätten entschieden. Es handelt sich dabei um sehr hochwertige, speziell nach Ihren Wünschen gefertigte Möbel. Nach Furnierbild hergestellte Fronten, in der von Ihnen selbst gewählten Farbe und an der von Ihnen festgelegten Einbaustelle, sind Belege für das hohe Maß an kommissionsorientierter Fertigung.

Damit Sie möglichst lange Freude an Ihren neuen Möbeln haben, beachten Sie bei der Montage bitte die folgenden Anleitungsschritte.

Sollte es während der Montage zu Unklarheiten oder Fragen kommen, erreichen Sie uns telefonisch in der Zeit von:           Mo – Fr           8.00 – 17.00 Uhr

unter:                             Wehrsdorfer Werkstätten  
                                          Möbel – und Innenausbau GmbH & Co.KG  
                                          Dresdener Straße 43  
                                          02689 Sohland OT Wehrsdorf  
                                          Tel.: 035936 / 380-0  
                                          E-Mail: [info@wehrsdorfer.de](mailto:info@wehrsdorfer.de)

**Technische Änderungen vorbehalten.**

# WEHRSDORFER

## MAISON / MAISONETTE

### Inhaltsverzeichnis

A	Allgemeine Hinweise	4
B	Beschlagübersicht	6
C	Montage von Standkorpussen	8
D	Montage von Standkorpussen mit Tiefenversatz	17
E	Montage der Ecklösungen mit Eckleiste 45°	19
F	Montage von Ecklösungen mit Eckleiste 90°	27
G	Montage des Sockelprofils	31
H	Montage der Zwischenböden	32
I	Montage der Deckplatten bei Hochverbauaufsätzen	34
J	Montage der Deckplatten bis einschließlich Höhe R8	36
K	Montage des Kranzprofils bei Höhe R10 oder R12	37
L	Montage des Kranzprofils bei Hochverbauaufsätzen	41
M	Einbau eines Elektropaket	45
N	Einbau einer LED Spotbeleuchtung	47
O	Abschließende Arbeiten	48
P	Pflegehinweise	51

# WEHRSDORFER

## MAISON / MAISONETTE

### A Allgemeine Hinweise

Sie erhalten alle Schränke als verleimte Korpusse mit eingehängten Fronten und eingebauten Schubkästen.

Die Stellfolge Ihrer Kommission wurde mit der Auftragsbestätigung als verbindlich erklärt. Nachträgliche Änderungen bei der Montage sind nicht mehr möglich!

Im Beschlagkarton finden Sie eine Ansichtszeichnung Ihrer Kommission, der Sie die folgenden Informationen entnehmen können (vgl. Bild 01).

Bestell- und Verpackungsnummer der einzelnen Schränke finden Sie auf den jeweiligen Verpackungsaufklebern wieder. So können Sie die Bestandteile Ihrer Wand gezielt suchen und montieren.

Die Montage der Möbel sollte generell von mindestens zwei Personen vorgenommen werden.

Beachten Sie, dass nicht alle aufgeführten Montageschritte erforderlich sein müssen. Grund können eine abweichende Sonderausstattung oder individuelle Sonderbauten sein.

Die Montageanleitung soll auch nach Abschluss der Montagearbeiten beim Kunden verbleiben.

Für Fehler oder Beschädigungen, die aus nicht sachgemäßer Montage oder dem Nichtbefolgen der Anleitungsschritte resultieren, übernimmt der Hersteller keine Haftung.

**Veränderungen im Sinne technischer Weiterentwicklung behält sich der Hersteller vor.**

# WEHRSDORFER

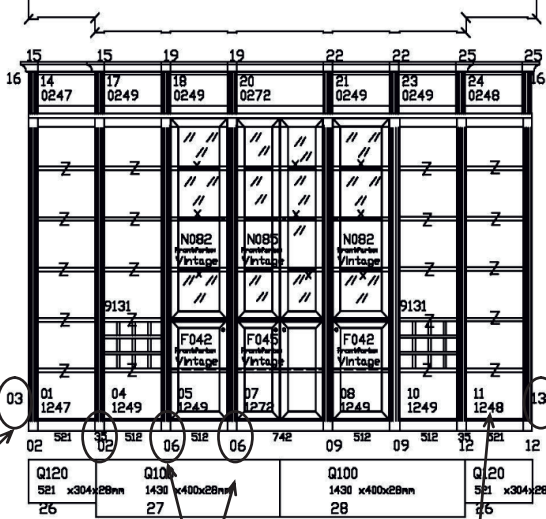
## MAISON / MAISONETTE

Bestellte Holzart / Farbe  
des Korpus

Modellname

AB - Nummer, wichtig für Rückfragen beim Hersteller

Auftrags.-Nr. : 147178_01	www.wehrsdorfer.de	PRODUKTIONSFOLGE	Griff: M2
Lieferttermin : 48/50 1KW	Telefon : 035936 3802 40	1275-1-26	
Modell : Maison	Korpusfarbe: Vintage		
Möbelhaus : Wehrsdorf Ausstellung		Bearbeiter/in: Mro	
Komm.- Nr. : Messewand IMM 2012		Stand: 28.11.2011	
Bemerkung :			



- 9034 Bodenzerleiste L=440
- Z 20° Stück
- 9044 Oberbodenblende L=441
- 4 Stück
- 6-er Steckerleiste
- 1 Stück
- 816
- X 3x Glaskartonbeleuchtung
- Für Breite 69cm
- Incl. Stoschieme+Trafo
- 1 Stück
- 9233
- X 3x Glaskartonbeleuchtung
- Für Breite 66cm
- Incl. Stoschieme+Trafo
- 2 Stück
- 9223
- 29 Glaskoll
- 30 Glaskoll
- 31 Glaskoll
- 32 Kranzkoll
- 33 Kranzkoll
- 34 Beschlagkarton
- 35 Sockelkoll

Kollinummer der  
äußeren Seiten-  
Wand mit Blend-  
profil

Kollinummer  
Blendprofil

Bestellnummer

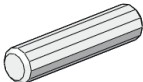
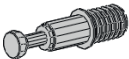
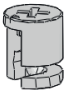
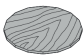
Kollinummer der  
äußeren Seiten-  
Wand mit Blend-  
profil

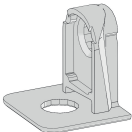

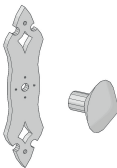

# WEHRSDORFER

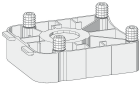
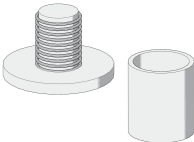


## MAISON / MAISONETTE

### B Beschlagübersicht

Die im Folgenden aufgeführten Beschläge können je nach konstruktiven Erfordernissen in Verwendung und Menge variieren. Die im Einzelnen benötigten Beschläge und deren Stückzahl entnehmen Sie bitte den zutreffenden Anleitungsschritten.

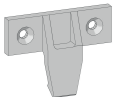
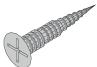

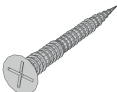
Holzdübel Ø8-30mm lang	Excenterbolzen	Excentergehäuse	Abdeckaufkleber, holzfarbig lackiert
			

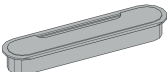

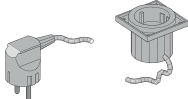
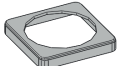
Einhängebeschlag	Euroschraube	Knopf mit Grundplatte	Gewindeschraube M4x15 / M4x32
			

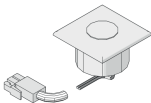
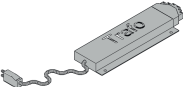
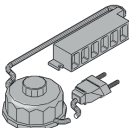
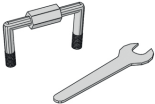
Gleiter schwarz	Verstellteil + Rohr	Rundkopf-Schraube 3x15mm	Rundkopf-Schraube 3x20mm
			

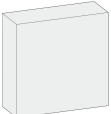
# WEHRSDORFER

## MAISON / MAISONETTE

Aufschiebebeschlag für Sockelmontage	Spax-Schraube 3,5 x 15 mm	Spax-Schraube 3,5 x 30 mm	Spax-Schraube 4 x 55 mm
			

Abdeckung für Kabeldurchlass oval	Kabeldurchlass Ø 60 mm	Einbausteckdose incl. 5 m Anschlusskabel	Abdeckung für Einbausteckdose
			

LED-Einbauspot mit Anschlusskabel	Trafo mit Ministecker	Steckerleiste für Ministecker mit Fußschalter	Kranzverbinder mit Maulschlüssel
			

Montagehilfe 50x50mm			
			

## MAISON / MAISONETTE

### C Montage von Standkorpussen

C.1	Auspacken der Schränke nach Verpackungsnummern	
-----	------------------------------------------------	--


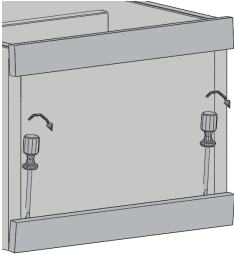
C.2	Sortieren der Schränke nach Verpackungsnummern laut Zeichnung.	
<b>ACHTUNG!</b> Die Stellfolge der Schränke wurde mit der Auftragsbestätigung für verbindlich erklärt. Eine nachträgliche Änderung ist nicht möglich – <b>Reihenfolge unbedingt einhalten.</b>		

C.3	Auspacken der Blendprofile und der äußeren Seitenwände	
<p>Aufkantung 18mm</p> <p>Blendprofil</p> <p>Blendprofil mittig</p>		
Packen Sie die einzelnen Blendprofile und die äußeren Seitenwände anhand Ihrer Kommissionszeichnung aus (siehe Kommissionszeichnung Seite 5).		




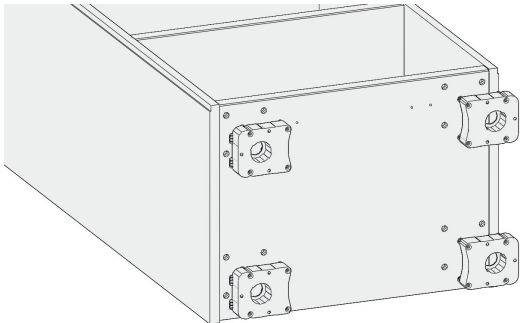
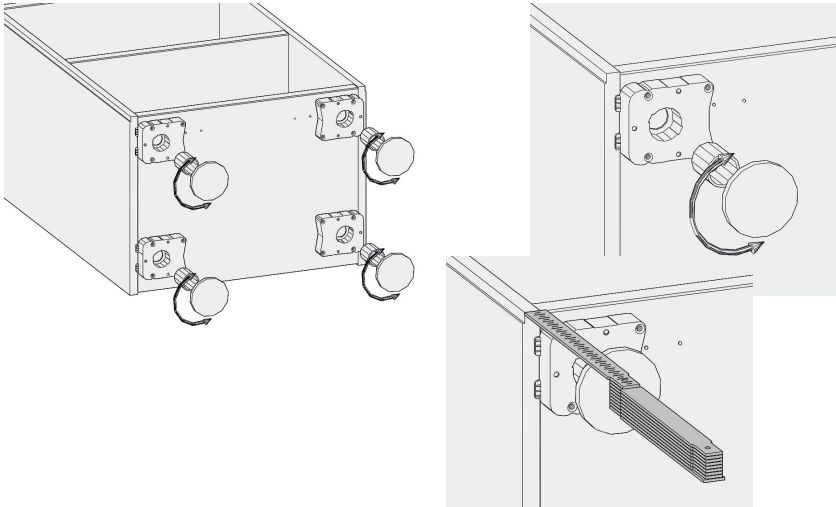
# WEHRSDORFER

## MAISON / MAISONETTE

<b>C.4</b>	<b>Entfernen der Schonerleisten vom Korpus</b>	Schlitzschraubendreher 
		
<p>Legen Sie den Korpus auf die Rückwand und lösen Sie die Schonerleisten, indem Sie mit einem Schlitzschraubendreher von der Bodenmitte her hinter die Leisten fahren und den Schraubendreher vom Boden wegziehen. Setzen Sie bei größer werdendem Spalt den Schraubendreher nach.</p>		

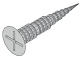
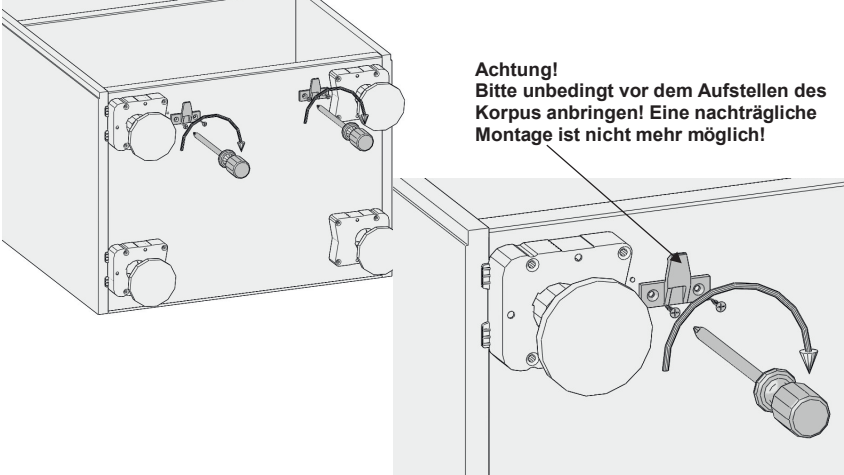
# WEHRSDORFER

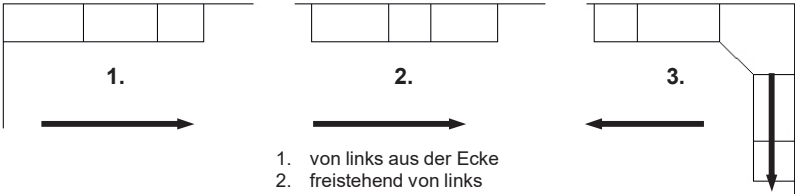
## MAISON / MAISONETTE

<b>C.5</b>	<b>Befestigen der Kunststoffgleiter</b>	Kunststoffgleiter Rohr + Verstellteil 
		
<p>Schlagen Sie nach dem Entfernen der Schonerleisten die Gleiter der Sockelverstellfüße in die vorgebohrten Löcher im Unterboden.</p>		
		
<p>Stecken Sie nun das Rohr in den Gleiter und schrauben Sie das Verstellteil hinein. Sie sollten eine ungefähre Höhe von 60mm erreichen</p>		

# WEHRSDORFER

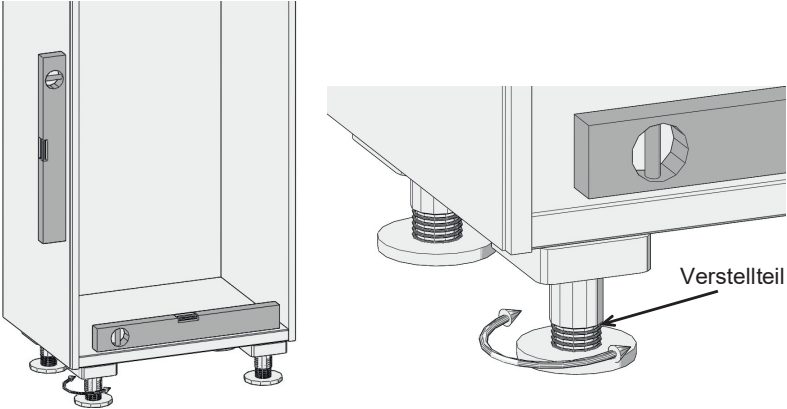
## MAISON / MAISONETTE

C.6	<b>Befestigen der Halter für die Sockelbefestigung</b>	Spax 4x20mm 
 <p data-bbox="632 407 989 493"><b>Achtung!</b> Bitte unbedingt vor dem Aufstellen des Korpus anbringen! Eine nachträgliche Montage ist nicht mehr möglich!</p>		
<p>Schrauben Sie die Halter für die Sockelbefestigung mit den 4x20 Schrauben in die vorgebohrten Löcher.</p>		

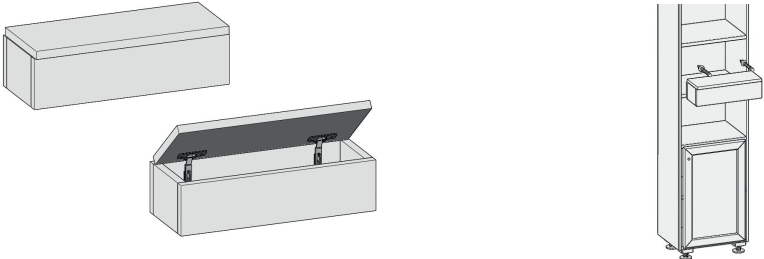
C.7	<b>Aufstellen des ersten Schrank</b>	
 <p data-bbox="459 1174 733 1255">1. von links aus der Ecke 2. freistehend von links 3. aus der Ecke nach links und rechts</p>		
<p>Richten Sie den ersten vorbereiteten Schrank auf und stellen Sie diesen an den gewünschten Standort. Beginnen Sie möglichst von links oder aus einer Ecke heraus mit der Stellfolge.</p>		
<p><b>ACHTUNG!</b> Vermeiden Sie es den Korpus auf den Verstellfüßen zu schieben. Es besteht die Gefahr, dass diese wegbrechen und der Fußboden beschädigt wird.</p>		

# WEHRSDORFER

## MAISON / MAISONETTE


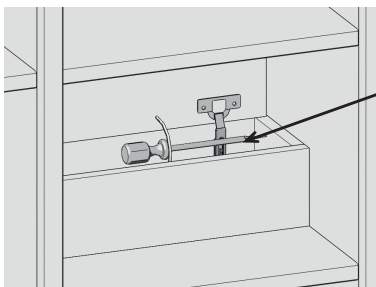
C.8	Ausrichten der Schränke	
		
<p>Richten Sie den Standkorpus mit Hilfe einer Wasserwaage völlig waagrecht aus. Um Unebenheiten auszugleichen, drehen Sie an dem Verstellteil</p>		


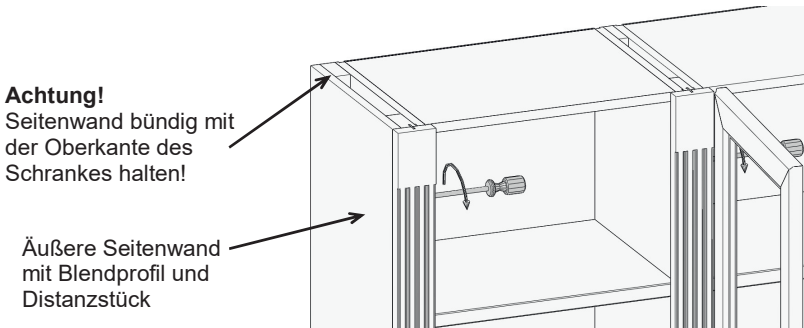
C.9	Einbau einer Büchertreppe vor dem Anbringen der Blendprofile	<b>Achtung!</b>
<p>Die Büchertreppe Typ 9130 bzw. 9129 wird Ihnen als ein separater Kolti geliefert. Da ein Einbau nach der Montage der Blendprofile nicht mehr möglich ist, muss diese unbedingt vorher eingebaut werden.</p>		

C.10	Einbau einer Büchertreppe	
		
<p>Schieben Sie die Büchertreppe von vorn an der gewünschten Stelle in den Schrank.</p>		

# WEHRSDORFER


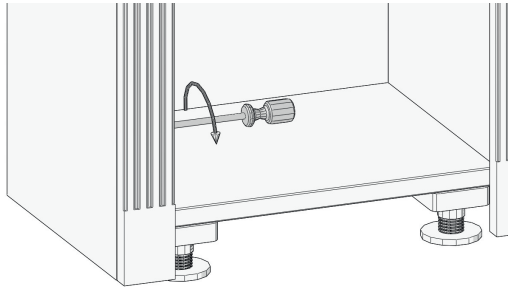
## MAISON / MAISONETTE

<b>C.11</b>	<b>Befestigen der Büchertreppe</b>	Spaxschrauben 3,5x30 mm 
		
Öffnen Sie den Deckel und verschrauben Sie die Büchertreppe mit den Schrankseiten durch die vorgebohrten Löcher.		

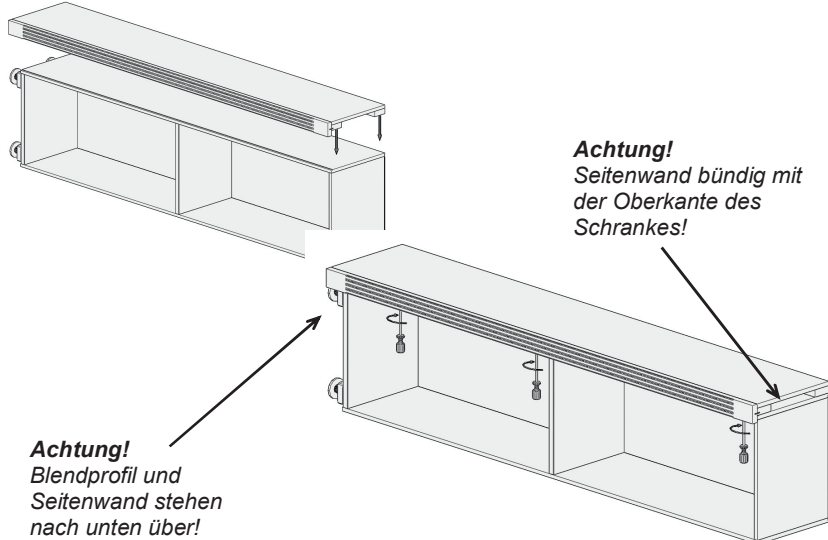
<b>C.12</b>	<b>Weiterbau nach rechts</b>	Spax Schrauben 3,5x30mm 
 <p><b>Achtung!</b> Seitenwand bündig mit der Oberkante des Schrankes halten!</p> <p>Äußere Seitenwand mit Blendprofil und Distanzstück</p>		
<ol style="list-style-type: none"><li>1. Die Seitenwand ist mit dem Distanzstück und dem Blendprofil bereits verschraubt.</li><li>2. Halten Sie die Seitenwand bündig mit der Oberkante an den aufgerichteten Korpus und Schrauben Sie diese von innen mit den 3,5x30mm Schrauben fest.</li></ol>		

# WEHRSDORFER

## MAISON / MAISONETTE

C.12	Weiterbau nach rechts	Spaxschrauben 3,5x30 mm 
		<b>Achtung!</b> Blendprofil und Seitenwand stehen nach unten über!

### *Hinweis für die Montage der äußeren Seitenwand !*




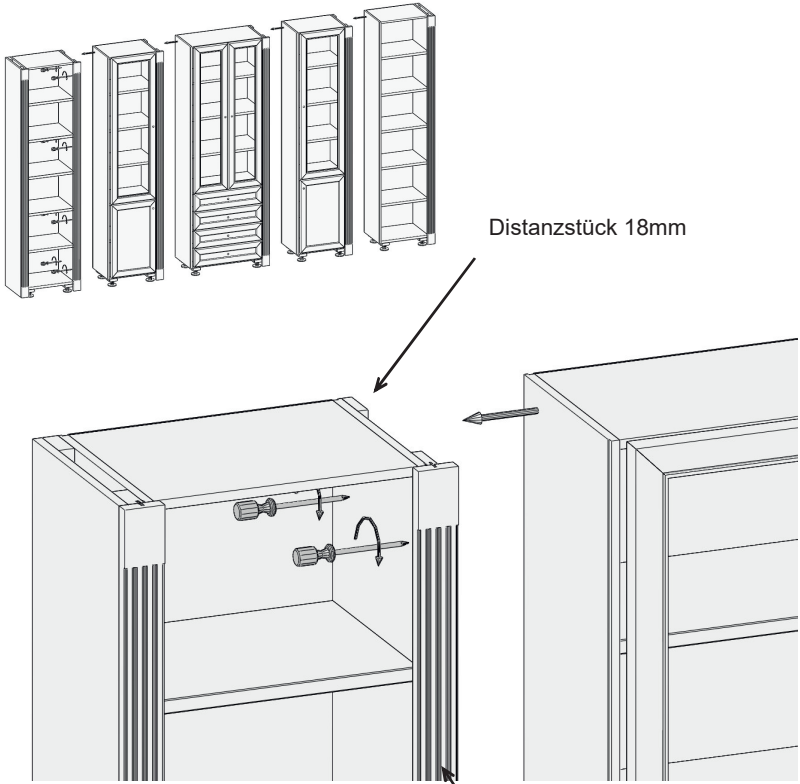
**Achtung!**  
Blendprofil und  
Seitenwand stehen  
nach unten über!

**Achtung!**  
Seitenwand bündig mit  
der Oberkante des  
Schranks!

*Um Ihnen die Arbeit zu erleichtern, legen Sie den äußeren Korpus auf die Seite. So können Sie die Distanzstücke und die äußere Seitenwand mit dem Blendprofil besser verschrauben.*


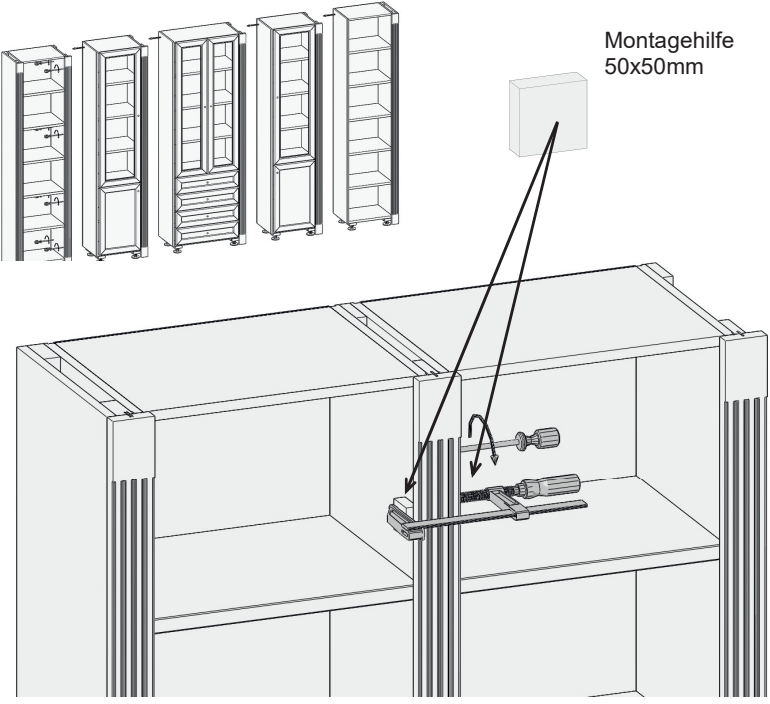
# WEHRSDORFER

## MAISON / MAISONETTE

C.13	Weiterbau nach rechts	Spax Schraube 3,5x30mm 
 <p data-bbox="664 617 864 641">Distanzstück 18mm</p> <p data-bbox="699 1258 870 1282">Blendprofil mittig</p>		
<p data-bbox="152 1323 976 1388">Nun befestigen Sie das Distanzstück 18mm und das Blendprofil mittig am selben Korpus. Verwenden Sie dazu die Schrauben 3,5x30mm.</p>		

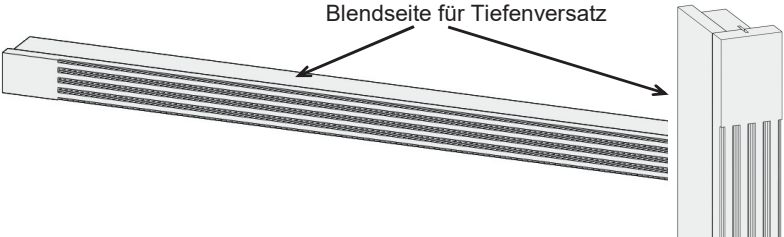
# WEHRSDORFER


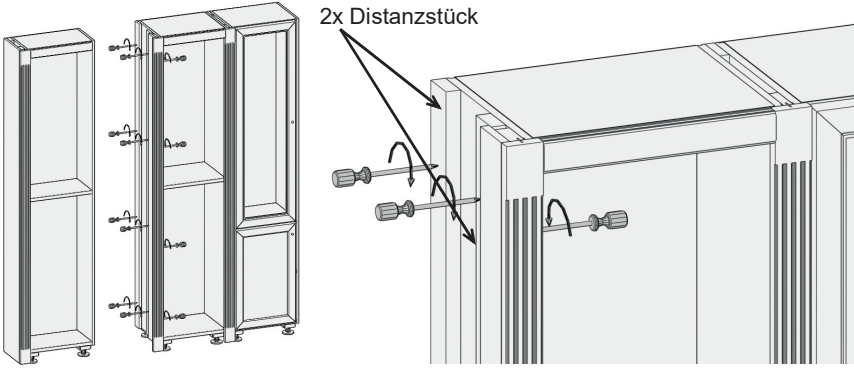
## MAISON / MAISONETTE

C.13	Weiterbau nach rechts	Spax Schraube 3,5x30mm 
 <p data-bbox="805 422 934 479">Montagehilfe 50x50mm</p>		
<p data-bbox="152 1144 1017 1323">Nun können Sie den nächsten Schrank Anstellen und Ausrichten. Zum besseren verschrauben der Korpusse miteinander, verwenden Sie dazu die beiden mitgelieferten Montagehilfen. Setzen Sie diese unter die Schraubzwinde, um den Überstand des Blendprofils zu überbrücken. Wählen Sie zum Verschrauben unauffällige Stellen wie z.B. hinter einem Band oder unter einem Boden.</p>		




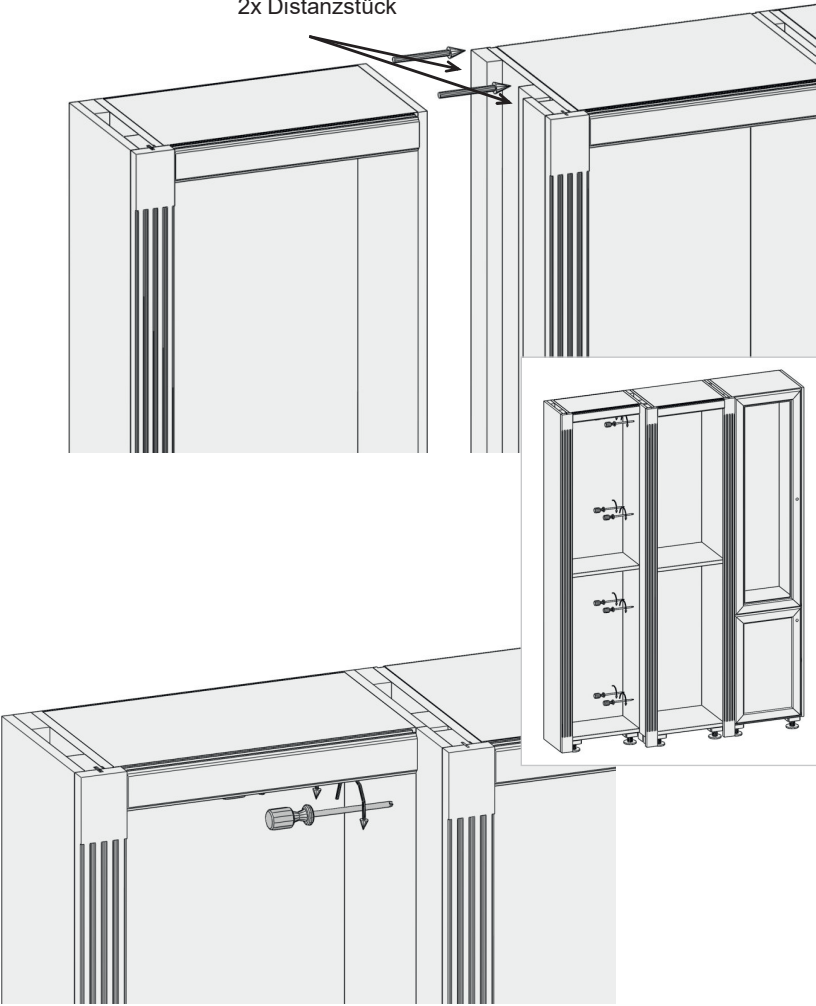
### D Montage von Standkorpussen mit Tiefenversatz

D.1	Auspacken der Blendprofile für Tiefenversatz	
		
<p>Packen Sie die einzelnen Blendprofile mit den bereits vormontierten Seitenwänden anhand Ihrer Kommissionszeichnung aus (siehe Seite 5).</p>		

D.2	Anschrauben der Blendprofile für Tiefenversatz	Spax Schrauben 3,5x30 
		
<p>Schrauben Sie die beiden mitgelieferten Distanzleisten an. Achten Sie darauf, dass unbedingt beide Leisten angeschraubt werden. Der Schrank hat sonst keinen Anschlag am folgenden Schrank. Befestigen Sie das Blendprofil für den Tiefenversatz. Wählen Sie zum Verschrauben unauffällige Stellen wie z.B. hinter einem Band oder unter einem Boden.</p>		

# WEHRSDORFER

## MAISON / MAISONETTE

<b>D.3</b>	<b>Anschrauben der Blendprofile für Tiefenversatz</b>	Spax Schrauben 3,5x30 
<p data-bbox="409 370 573 393">2x Distanzstück</p> 		
<p data-bbox="154 1386 1012 1446">Stellen Sie nun den weniger tiefen Korpus und den Korpus mit dem montierten Blendprofil aneinander und verschrauben Sie diese miteinander.</p>		

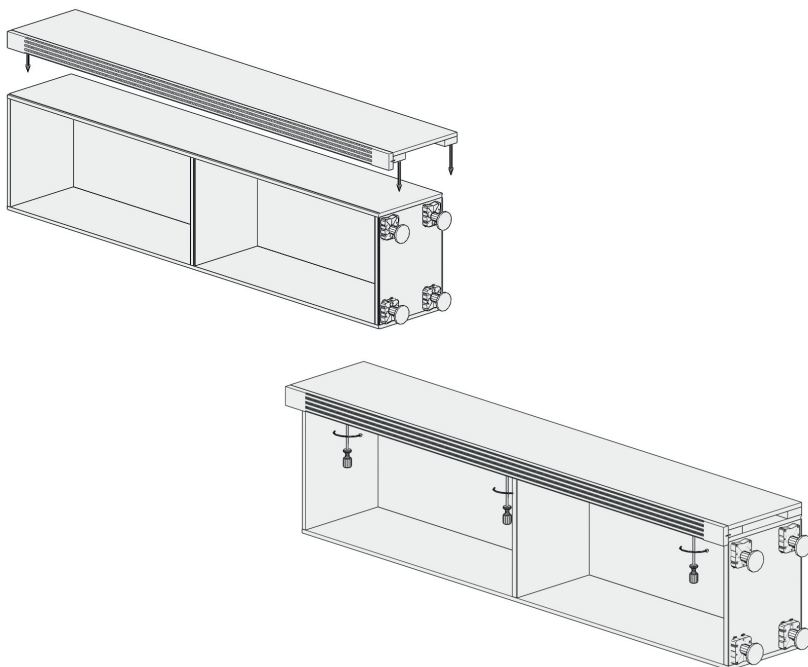
# WEHRSDORFER

## MAISON / MAISONETTE

### E Montage von Ecklösungen mit Eckleiste 45°


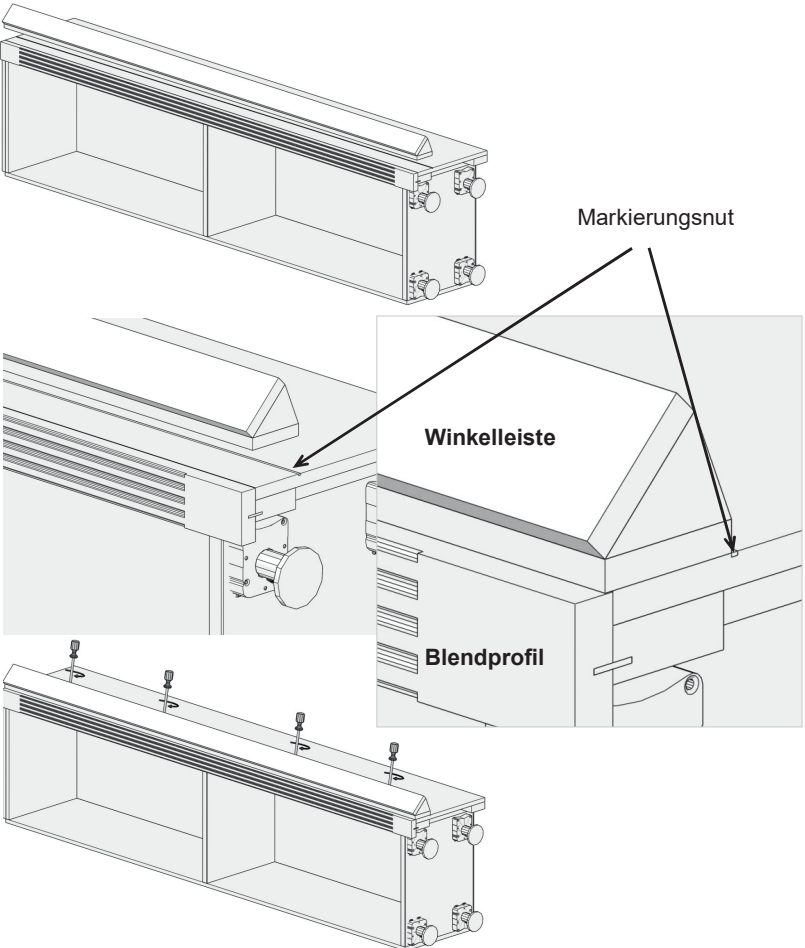
E.1	Auspacken der Eckleiste und Seitenwand nach Verpackungsnummer	
-----	---------------------------------------------------------------	--

E.2	Anschrauben der Seitenwand an 2 Schränke	Spax Schrauben 3,5x30 
-----	------------------------------------------	----------------------------------------------------------------------------------------------------------------



Legen Sie den Schrank auf die Seite und befestigen Sie die Blendseiten rechts wie bereits in Punkt C.11 beschrieben. Wiederholen Sie diesen Vorgang bei dem Eckschrank.

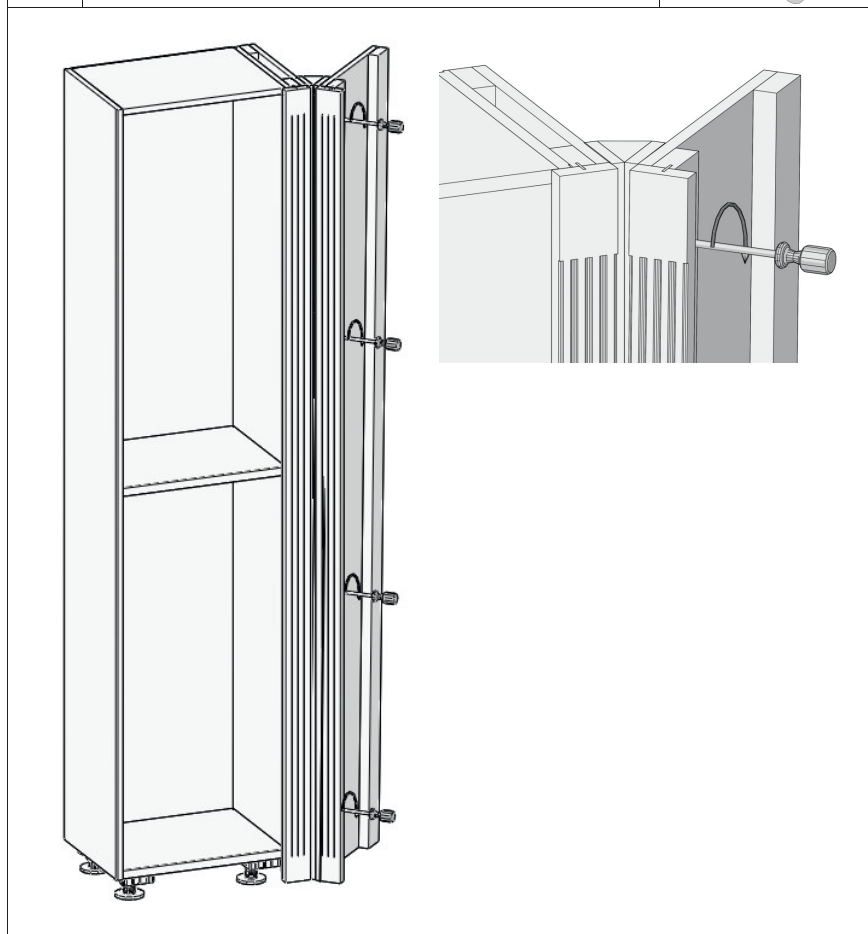
## MAISON / MAISONETTE

<b>E.3</b>	<b>Anschrauben der Eckleiste an 2 Schränke</b>	Spax Schrauben 3,5x30 
 <p>Markierungsnut</p> <p>Winkelleiste</p> <p>Blendprofil</p>		
<p>Legen Sie die Winkelleiste an die vordere Kante der Markierungsnut. Diese dient Ihnen als Positionierhilfe für die Winkelleiste. Achten Sie darauf, dass diese an der Oberkante und Unterseite bündig mit dem Blendprofil ist. Schrauben Sie die Leiste mit den 3,5x30mm Schrauben an.</p>		

# WEHRSDORFER

## MAISON / MAISONETTE

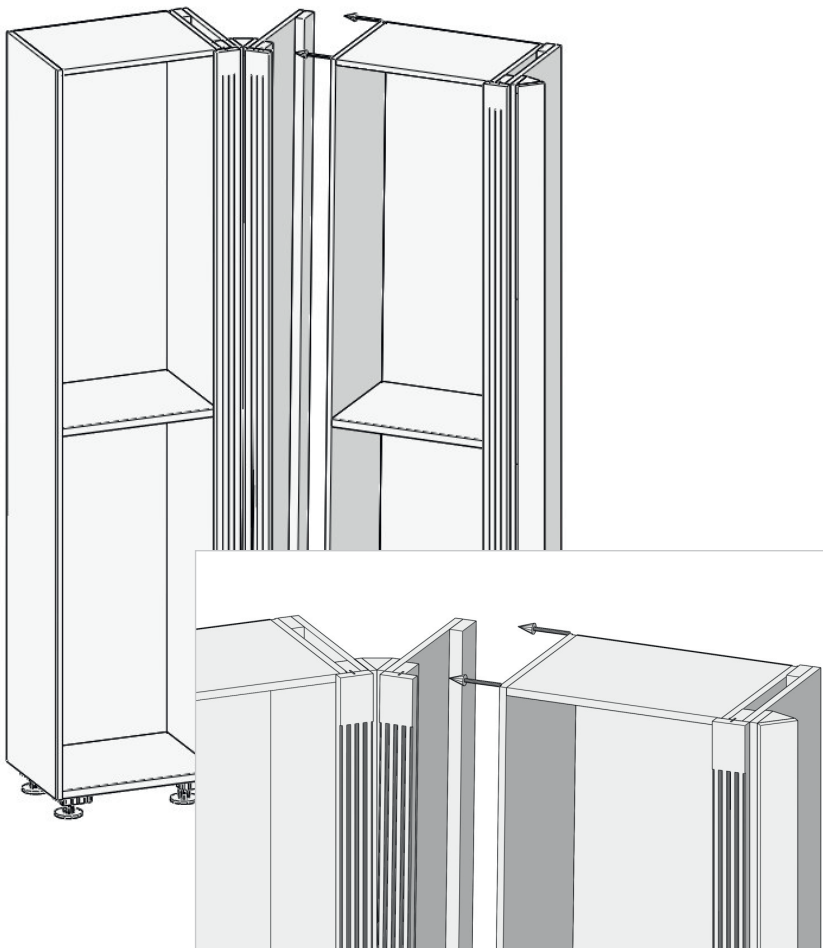
E.4	Schrank ausrichten und Blendseite befestigen	Spax - Schrauben 4x55 
-----	----------------------------------------------	-------------------------------------------------------------------------------------------------------------



Stellen Sie nun den Schrank mit der montierten Winkelleiste auf die FüÙe. Und richten Sie diesen aus, wie bereits in Punkt...beschrieben. Stellen Sie die nächste Blendseite mit der Markierungsnut an die Winkelleiste. Befestigen Sie diese mit den Schrauben 4x55mm.

E.5


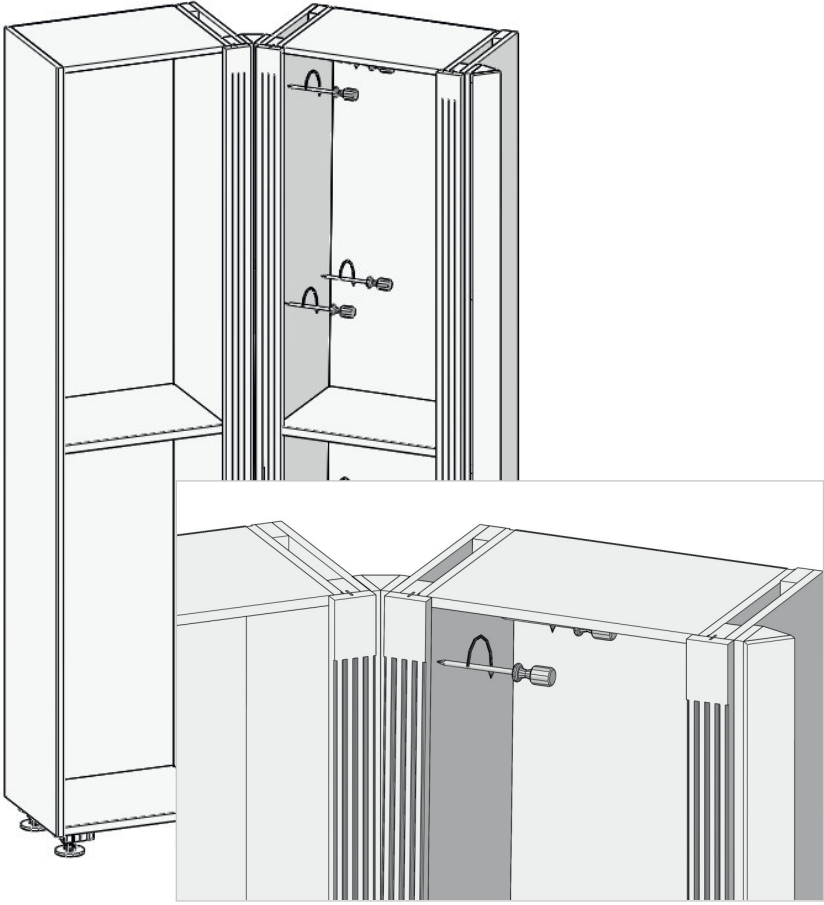
Nächsten Schrank mit Blendseite ausrichten



Schieben Sie jetzt den Eckschrank mit montierter Blendseite und Winkelleiste an die Seite.


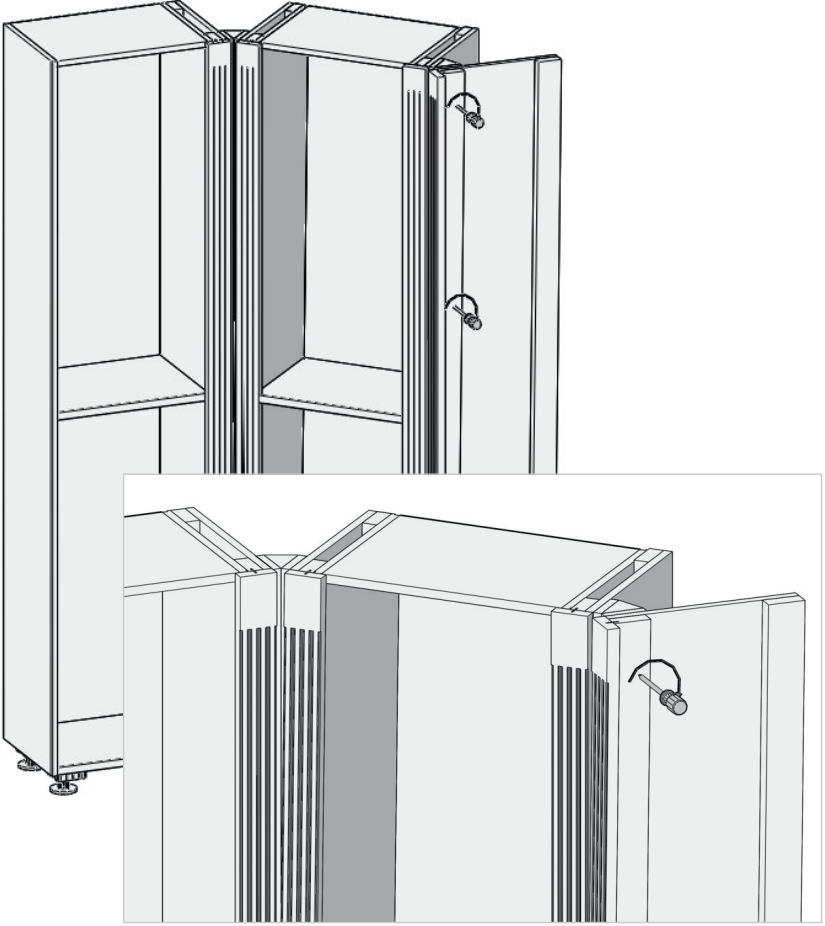
# WEHRSDORFER

## MAISON / MAISONETTE

E.6	Schrank mit Blendseite Verschrauben	Spax Schrauben 3,5x30 
		
Verbinden Sie den Schrank und die Blendseite mit den Schrauben 3,5x30mm.		

# WEHRSDORFER

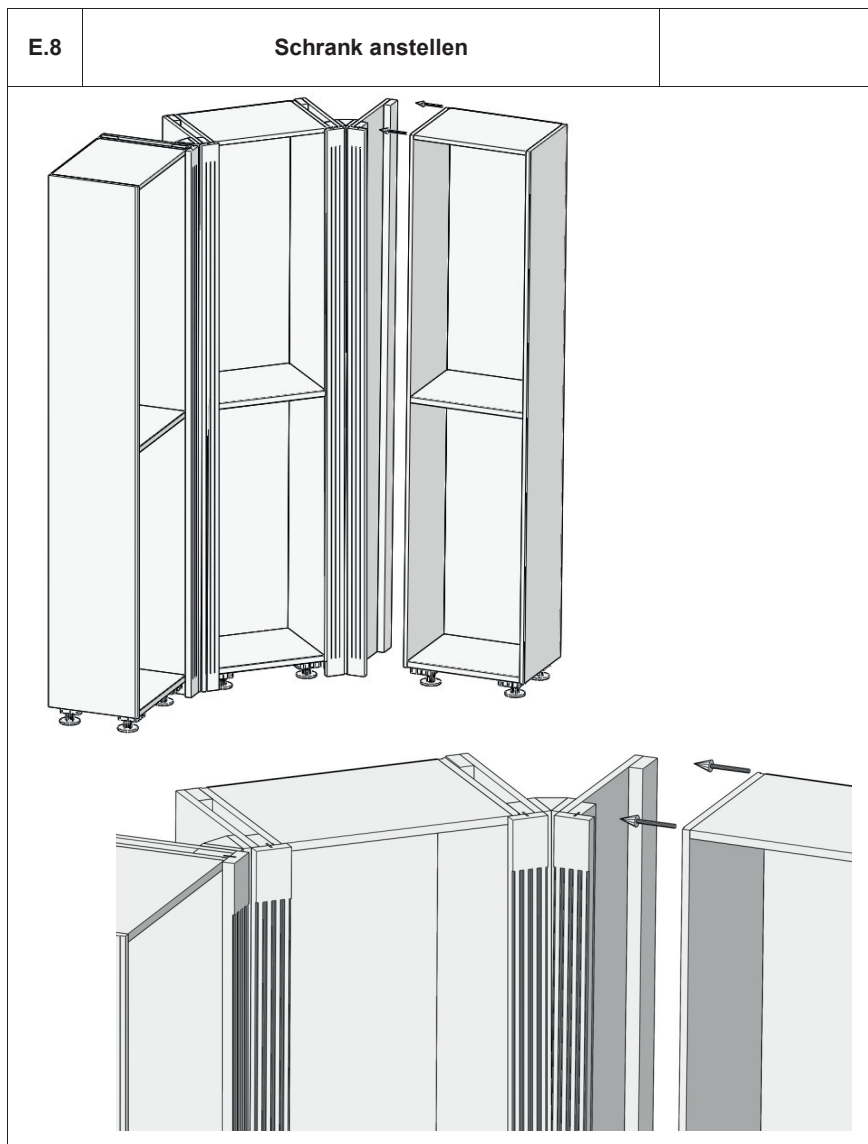
## MAISON / MAISONETTE

E.7	Nächste Blendseite anstellen	Spax Schrauben 4x55 
		
<p>Stellen Sie die nächste Blendseite an den Schrank und schrauben Sie diese mit den 4x55mm Schrauben an.</p>		




# WEHRSDORFER

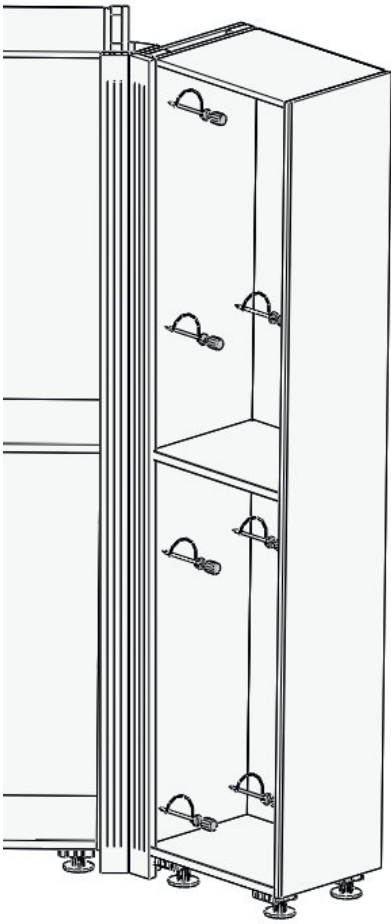
## MAISON / MAISONETTE



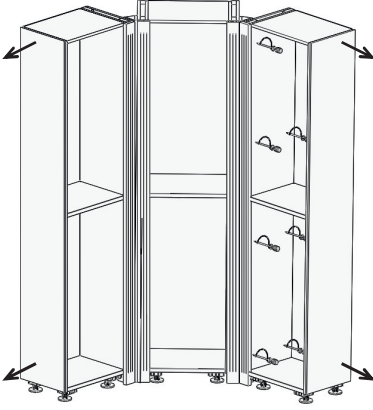
# WEHRSDORFER

## MAISON / MAISONETTE

E.9	Schrank verschrauben	Spax Schrauben 3,5x30 
-----	----------------------	----------------------------------------------------------------------------------------------------------------

**Weiterbau nach links und rechts**



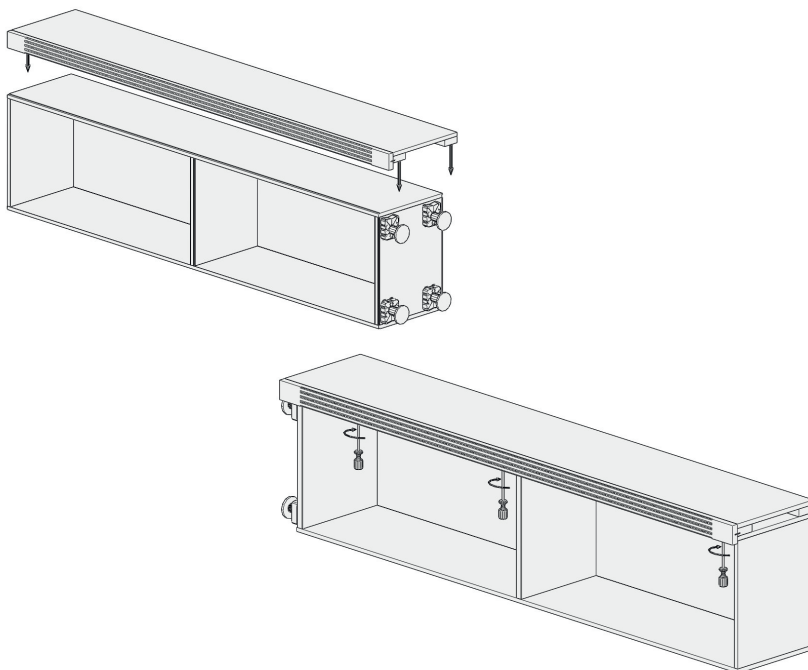
# WEHRSDORFER

## MAISON / MAISONETTE

### F Montage von Ecklösungen mit Eckleiste 90°

F.1	Auspacken der Eckleiste und Seitenwand nach Verpackungsnummer	
-----	---------------------------------------------------------------	--


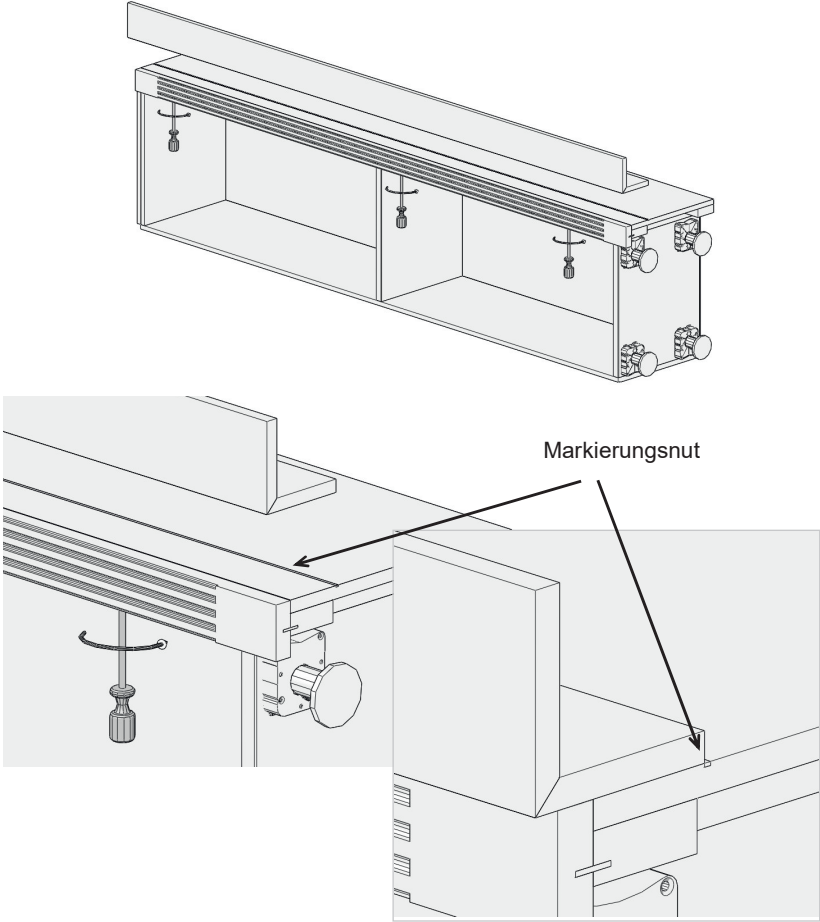
F.2	Anschrauben der Seitenwand	Spax Schrauben 3,5x30 
-----	----------------------------	----------------------------------------------------------------------------------------------------------------



Legen Sie den Schrank auf die Seite und befestigen Sie die Blendseite wie bereits in Punkt C.11 beschrieben.


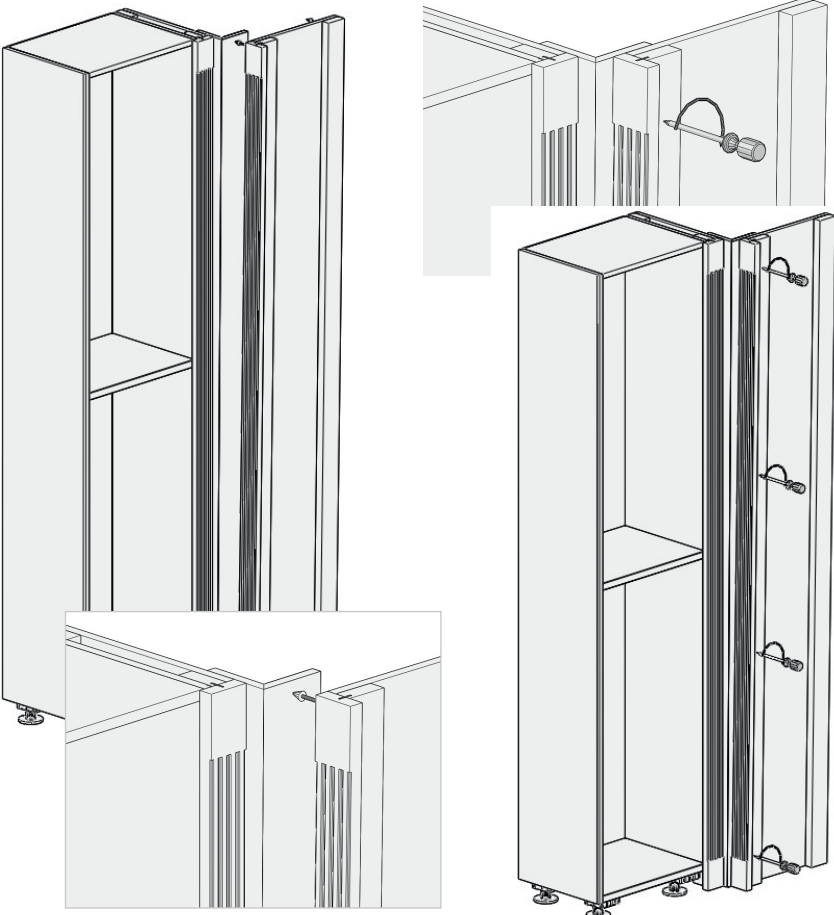
# WEHRSDORFER

## MAISON / MAISONETTE

F.3	Anschrauben der Eckleiste	Spax Schrauben 3,5x30 
 <p data-bbox="715 803 876 828">Markierungsnut</p>		
<p data-bbox="154 1312 1017 1409">Legen Sie die Winkleiste an die vordere Kante der Markierungsnut. Diese dient Ihnen als Positionierhilfe für die Winkleiste. Achten Sie darauf, dass diese an der Oberkante und Unterseite bündig mit dem Blendprofil ist.</p>		

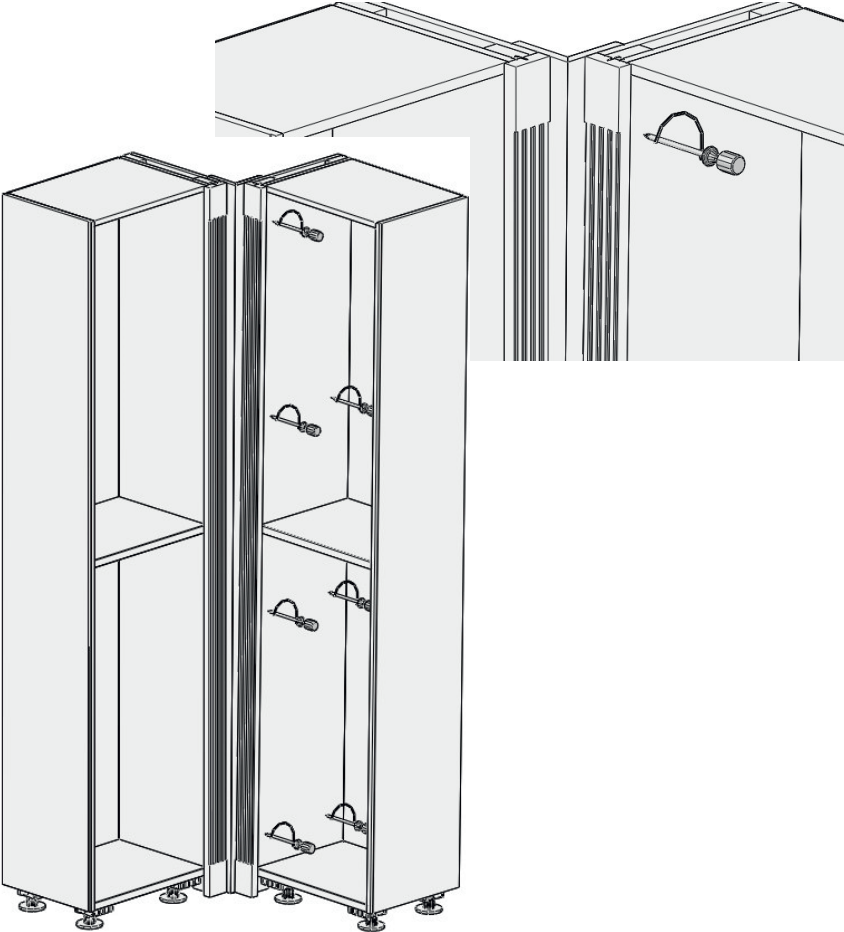
# WEHRSDORFER

## MAISON / MAISONETTE

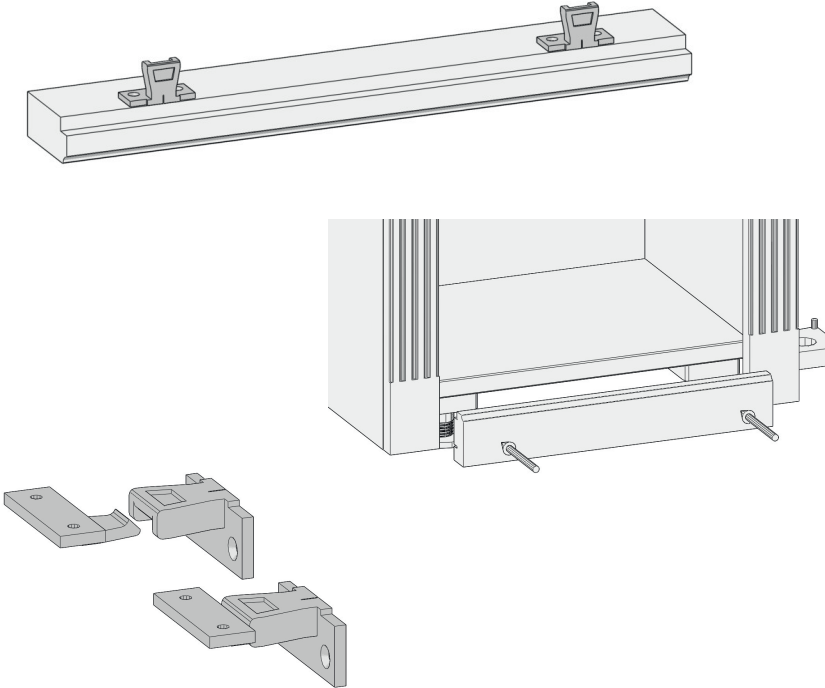
F.4	Schrank ausrichten und Blendseite anstellen	Spax Schraube 4x55 
		
<p>Stellen Sie nun den Schrank mit der montierten Winkelleiste auf die FüÙe, richten Sie ihn aus wie bereits in Punkt C beschrieben. Stellen Sie die nächste Blendseite mit der Markierungsnut an die Winkelleiste. Befestigen Sie diese mit den Schrauben 4x55.</p>		

# WEHRSDORFER

## MAISON / MAISONETTE

F.5	Schrank mit Blendseite verschrauben	
		
<p>Nun stellen Sie den Schrank an die Blendseite und verschrauben diesen mit den 3,5x30 Schrauben.</p> <p>Bauen Sie ihre Schrankwand nun nach links und rechts weiter, wie bereits in Punkt C beschrieben.</p>		

### G Montage des Sockelprofils


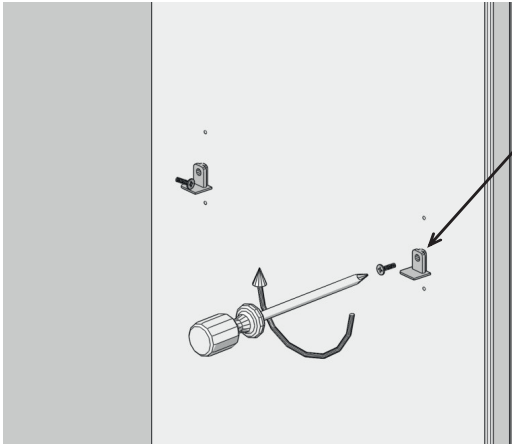
G.1	Montage des Sockelprofil	
		
<p>Schieben Sie die Sockelstreifen von vorn auf die Sockelclipline, bis diese einrasten. Der Sockel ist nun fest am Schrank montiert, aber bei Bedarf können Sie diesen auch wieder lösen.</p>		

# WEHRSDORFER

## MAISON / MAISONETTE

### H Montage der Zwischenböden

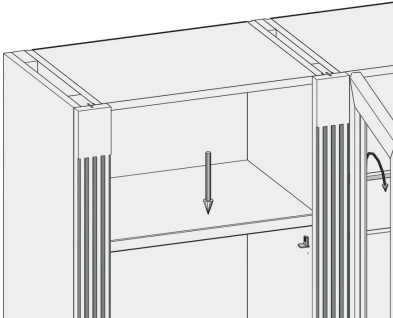
H.1	<b>Entnehmen Sie die Zwischenböden dem entsprechenden Korpus.</b>	
Zwischenböden liegen in den einzelnen Korpusen. Sie können bei der Montage an der vom Kunden gewünschten Höhenposition angebracht werden.		

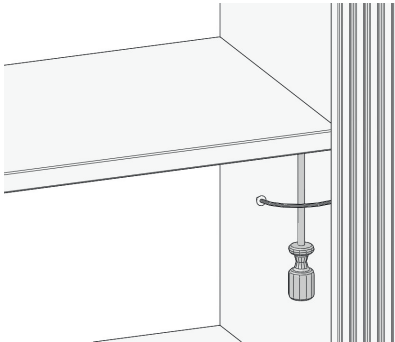
H.2	<b>Befestigen der Einhängebeschläge</b>	je 4 x Einhängebeschlag 
		
Schrauben Sie die Einhängebeschläge an der gewünschten Position in die vorgebohrten 3 mm Bohrungen in der Seitenwand.		



# WEHRSDORFER

## MAISON / MAISONETTE

H.3	Einhängen der Böden	
		
<p>Hängen Sie die vorbereiteten Böden, mit der gerundeten Kante nach vorn von oben auf die Einhängebeschläge. Drücken Sie die Böden fest in die Beschläge.</p>		

H.4	Verschließen der Verriegler	
		
<p>Befestigen Sie die Böden im Korpus, indem Sie die Einschlaghülsen verriegeln. Dafür setzen Sie einen Kreuzschraubendreher in den Schraubenkopf in der Einschlaghülse und machen eine Umdrehung. Einschlaghülse und Einhängebeschlag sind nun fest miteinander verbunden.</p>		

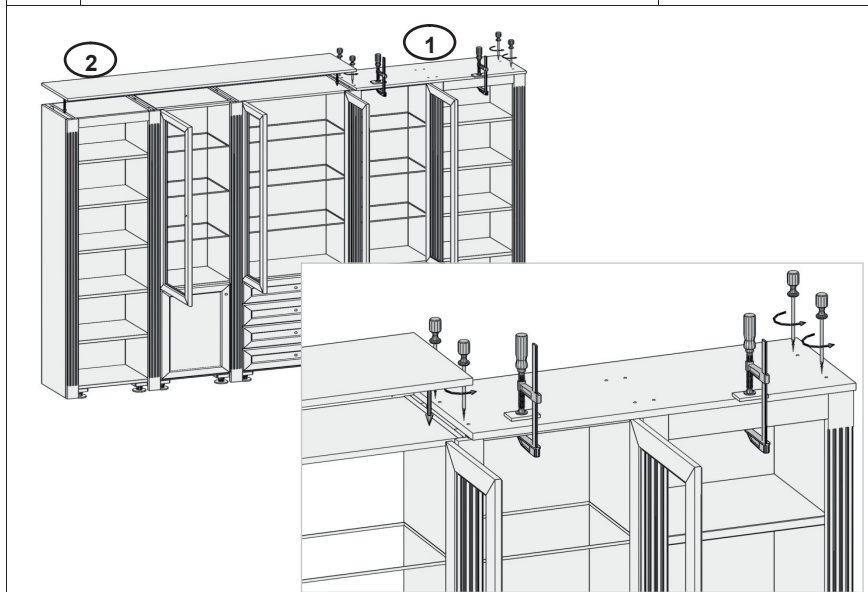
# WEHRSDORFER

## MAISON / MAISONETTE

### I Montage der Deckplatten bei Hochverbauaufsätzen

I.1	Auspacken der einzelnen Verpackungsstücke und Sortieren der Deckplatten nach Verpackungsnummern laut Zeichnung.	
-----	-----------------------------------------------------------------------------------------------------------------	--

I.2	Platten auf den Schrank legen und Verschrauben	Spaxschrauben 3,5x30 mm 
-----	------------------------------------------------	---------------------------------------------------------------------------------------------------------------



Bei mehreren Deckplatten beginnen Sie mit der Montage in der Mitte (1). So können Toleranzen nach außen ausgeglichen werden. Legen Sie die Platten mittig auf den Schrank und verschrauben Sie diese von oben durch die Platte mit den Schrauben 3,5 x 30mm. Legen Sie nun die restlichen Platten links bzw. rechts auf den Schrank (2). Zum Schluss kleben Sie die Abdeckkappen auf die Schraubenköpfe.

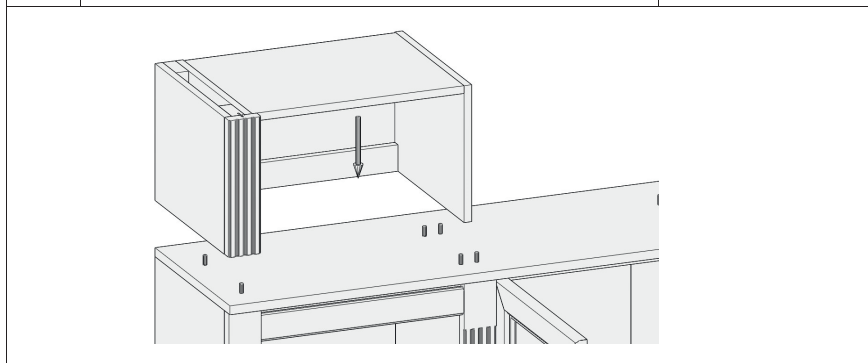
**Hinweis: Setzen Sie die Schrauben hinter die Dübelbohrungen in der Platte. So werden die Schrauben durch die Seiten der Hochverbauaufsätze abgedeckt.**

# WEHRSDORFER

## MAISON / MAISONETTE

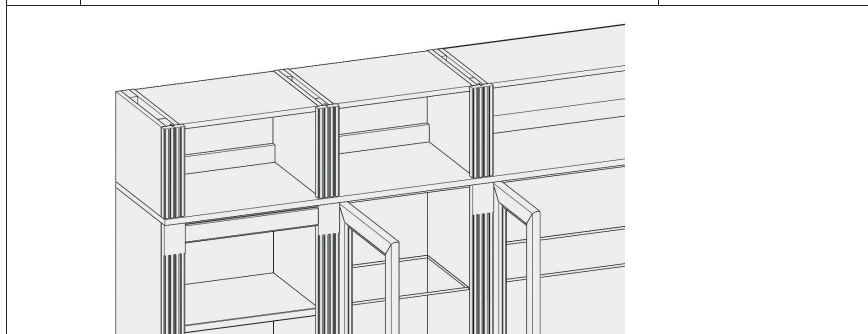
I.3	<b>Auspacken der einzelnen Aufsatzkorpuse nach Zeichnung und Verpackungsnummer.</b>	
-----	-------------------------------------------------------------------------------------	--

I.4	<b>Montage der Aufsatzkorpuse</b>	4x Holzdübel Ø8x30mm 
-----	-----------------------------------	------------------------------------------------------------------------------------------------------------



Stecken Sie von oben in die vier 8mm Bohrungen der Deckplatte des montierten Standkorpus je einen Holzdübel Ø8x30mm. Stellen Sie den Aufsatzkorpus von oben auf die Deckplatte, dass die Holzdübel in den unteren Schmalflächen der Aufsatzseiten stecken.

I.5	<b>Montage der Aufsatzkorpuse</b>	
-----	-----------------------------------	--



Montieren Sie alle weiteren Aufsätze, wie in Punkt C.12 beschrieben. Nun können Sie den Kranz montieren (siehe Punkt L, Montage des Kranzprofil)

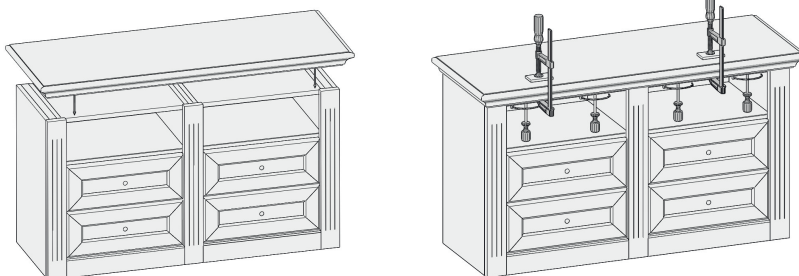
# WEHRSDORFER

## MAISON / MAISONETTE

### J Montage der Deckplatten bis einschließlich Höhe R8

J.1	<b>Auspacken der einzelnen Verpackungsstücke und Sortieren der Deckplatten nach Verpackungsnummern laut Zeichnung.</b>	
-----	------------------------------------------------------------------------------------------------------------------------	--

J.2	<b>Montage der Platten auf Einzelmöbel</b>	Spax Schrauben 3,5x30mm 
-----	--------------------------------------------	---------------------------------------------------------------------------------------------------------------



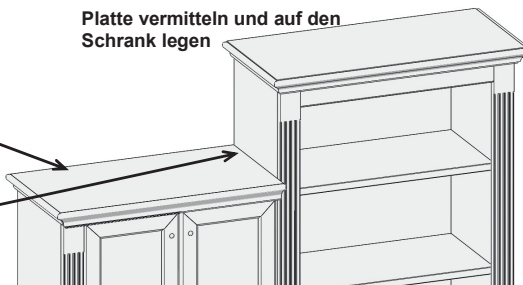
Platten finden Sie auf Möbeln bis zu einer Höhe von 10 Rastern. Legen Sie die Platte je nach Korpusstyp auf den Schrank und verschrauben Sie diese von unten durch den Oberboden mit den Schrauben 3,5x30mm.

J.3	<b>Montage der Platten auf Regalwand</b>	Spax Schrauben 3,5x30mm 
-----	------------------------------------------	-----------------------------------------------------------------------------------------------------------------

Hinterkante bündig mit der Rückseite des Schrankes

Platte vermitteln und auf den Schrank legen

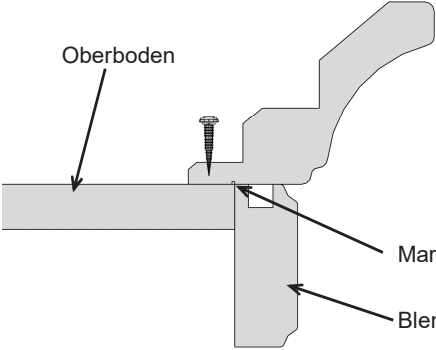
Platte bündig an den anstehenden Schrank legen



Verfahren Sie mit der Montage der Platten, wie im Punkt J.2 bereits beschrieben.

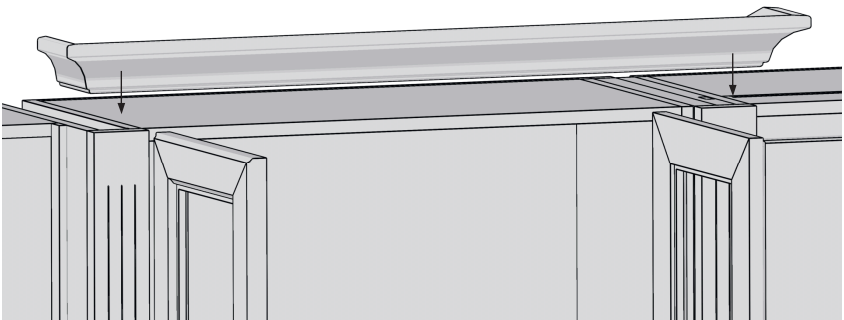
## MAISON / MAISONETTE


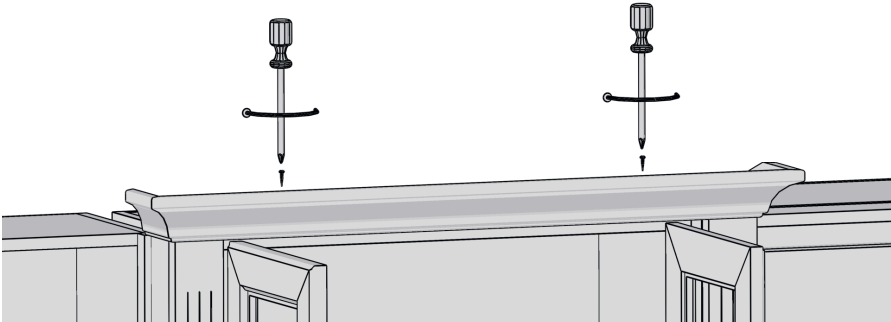
### K Montage des Kranzprofils bei Höhe R10 oder R12

K.1	Hinweise					
<p>Jede Kranzabwicklung richtet sich nach der Stellfolge der Kommission. Dabei wird die von uns bestätigte Stellfolge als verbindlich angesehen. Änderungen bei der Endmontage sind nicht möglich. Jedes Kranzelement besitzt einen Aufkleber, auf dem die genaue Position beschrieben ist.</p>						
<table border="1" data-bbox="225 571 557 703"><tr><td><b>Prodfolge-Nr: 101-2- 5</b></td></tr><tr><td><b>M+F/Pos.: S PA/0408</b></td></tr><tr><td>Laenge : 451.0mm Profil-Nr.: 7</td></tr><tr><td>Winkel-An: 15.00° Ab: 15.00°</td></tr></table> <div data-bbox="653 607 1012 662" style="border: 1px solid black; padding: 5px; display: inline-block;">4. Element von 8, von links</div>			<b>Prodfolge-Nr: 101-2- 5</b>	<b>M+F/Pos.: S PA/0408</b>	Laenge : 451.0mm Profil-Nr.: 7	Winkel-An: 15.00° Ab: 15.00°
<b>Prodfolge-Nr: 101-2- 5</b>						
<b>M+F/Pos.: S PA/0408</b>						
Laenge : 451.0mm Profil-Nr.: 7						
Winkel-An: 15.00° Ab: 15.00°						
<div style="display: flex; justify-content: space-between;"><div data-bbox="154 732 593 1078"></div><div data-bbox="632 756 969 808"><b>Grundsätzliches zum Auflegen des Kranzprofils</b></div></div>						

# WEHRSDORFER

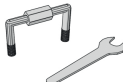
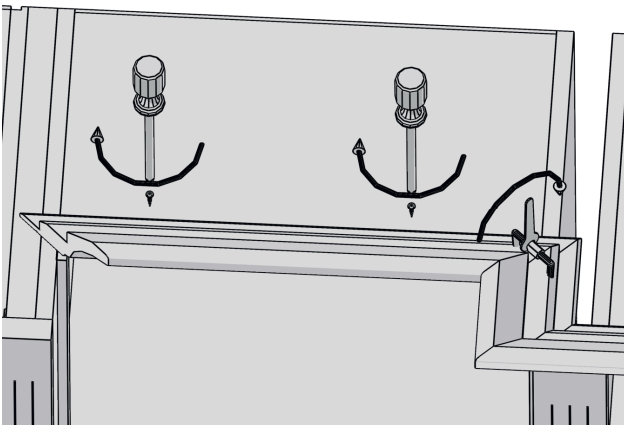
## MAISON / MAISONETTE

K.2	Ausrichten des ersten Elementes	
		
<p>Beginnen Sie mit der Montage des Kranzes bei einem Eckelement oder einem Schrank mit Tiefenversatz.</p> <p>Öffnen Sie die Türen und legen Sie das erste Kranzprofilstück so auf den Oberboden, dass die Markierungsnut an der Unterseite des Kranzstückes bündig mit der vorderen Korpuskante ist und die Überstände seitlich gleich sind.</p>		

K.3	Befestigen des ersten Elementes	Rundkopf-Schraube 3,0 x 20 mm 
		
<p>Schrauben Sie nun das erste Kranzstück mit Rundkopf-Schrauben auf. Die Anzahl der benötigten Schrauben hängt von der jeweiligen Länge des Kranzstückes ab.</p>		


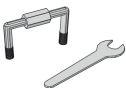
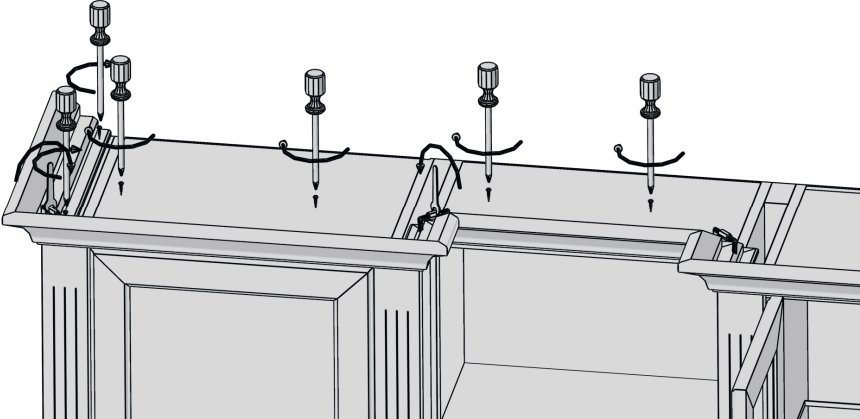
# WEHRSDORFER

## MAISON / MAISONETTE

K.4	Verbinden der folgenden Elemente	Kranzverbinder mit Maulschlüssel M 10 
		
<p>Legen Sie nun die weiteren Kranzelemente an die rechte und die linke Seite des ersten Elementes und stecken Sie die Kranzverbinder in die dafür vorgesehenen Löcher. Fixieren Sie die Gehrung durch Verspannen des Kranzverbinders.</p> <p>Richten Sie die verbundenen Elemente wie im Punkt L.2 an der Korpusvorderkante aus. Schrauben Sie nun das ausgerichtete Kranzstück mit Hilfe von Rundkopfschrauben auf. Die Anzahl der benötigten Schrauben hängt von der jeweiligen Länge des Kranzstückes ab.</p>		

# WEHRSDORFER

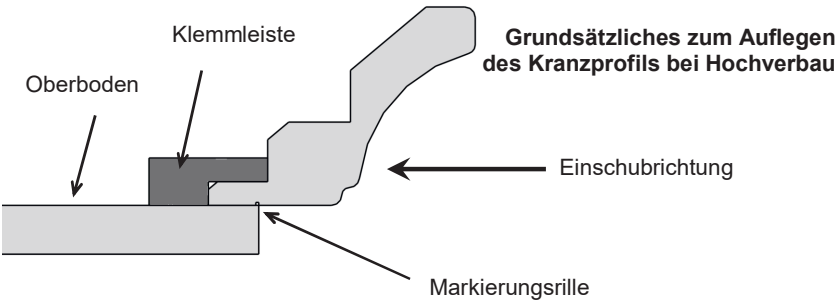
## MAISON / MAISONETTE

<b>K.5</b>	<b>Montage weiterer Elemente</b>	Rundkopf-Schraube 3,0 x 20mm 	Kranzverbinder mit Maulschlüssel M 10 
			
<p>Verbinden Sie alle Kranzstücke, wie in Punkt L.4 beschrieben miteinander und richten Sie die Markierungsnut an den Korpusvorderkanten aus.</p> <p>Schrauben Sie nun den Kranz mit Hilfe von Rundkopf-Schrauben auf. Die Anzahl der benötigten Schrauben hängt von der jeweiligen Länge des Kranzstückes ab.</p>			



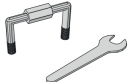
## MAISON / MAISONETTE

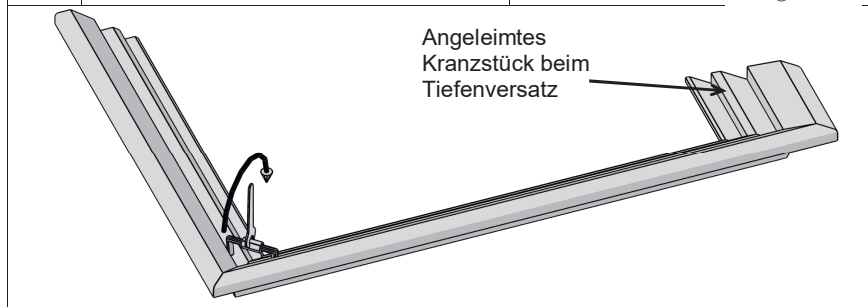
### L Montage des Kranzprofils bei Hochverbaufaufsätzen

L.1	Hinweise						
<p>Jede Kranzabwicklung richtet sich nach der Stellfolge der Kommission. Dabei wird die von uns bestätigte Stellfolge als verbindlich angesehen. Änderungen bei der Endmontage sind nicht möglich. Jedes Kranzelement besitzt einen Aufkleber, auf dem die genaue Position beschrieben ist.</p>							
<table border="1" data-bbox="225 571 557 703"><tr><td><b>Prodfolge-Nr: 101-2- 5</b></td></tr><tr><td><b>M+F/Pos.: S PA/0408</b></td></tr><tr><td>Laenge : 451.0mm Profil-Nr.: 7</td></tr><tr><td>Winkel-An: 15.00° Ab: 15.00°</td></tr></table> <table border="1" data-bbox="652 609 1012 662"><tr><td>4. Element von 8, von links</td></tr></table>			<b>Prodfolge-Nr: 101-2- 5</b>	<b>M+F/Pos.: S PA/0408</b>	Laenge : 451.0mm Profil-Nr.: 7	Winkel-An: 15.00° Ab: 15.00°	4. Element von 8, von links
<b>Prodfolge-Nr: 101-2- 5</b>							
<b>M+F/Pos.: S PA/0408</b>							
Laenge : 451.0mm Profil-Nr.: 7							
Winkel-An: 15.00° Ab: 15.00°							
4. Element von 8, von links							
 <p>Das Diagramm zeigt die Montage eines Kranzprofils auf einem Oberboden. Ein Klemmleiste ist auf dem Oberboden montiert, und das Kranzprofil wird über diese Klemmleiste aufgelegt. Die Markierungsrille ist auf dem Oberboden eingezeichnet, und die Einschubrichtung ist durch einen Pfeil angedeutet. Der Text 'Grundsätzliches zum Auflegen des Kranzprofils bei Hochverbau' beschreibt den allgemeinen Vorgang.</p>							

# WEHRSDORFER


## MAISON / MAISONETTE

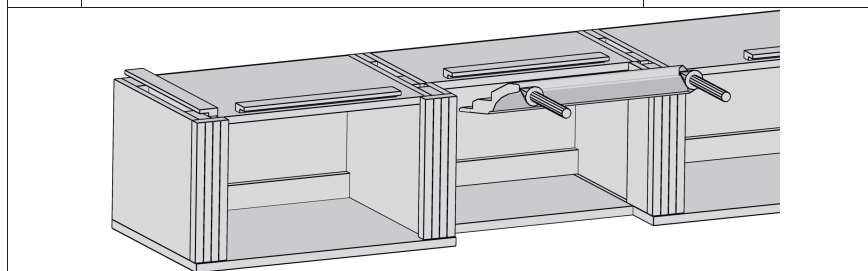
L.2	<b>Verbinden der ersten Elemente</b>	Kranzverbinder mit Maulschlüssel M 10 
-----	--------------------------------------	-----------------------------------------------------------------------------------------------------------------------------



Beginnen Sie mit der Montage des Kranzes bei den Elementen mit der 30er-Korpusstiefe. Sollte sich ein Rücklauf daran befinden, verbinden Sie die beiden Elemente vor dem Aufstecken mittels eines Kranzverbinders.

Der kurze Kranzrücklauf beim Tiefenversatz ist vom Werk her angeleimt.

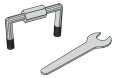
L.3	<b>Befestigen des ersten Elementes</b>	Rundkopf-Schraube 3,0 x 20 mm 
-----	----------------------------------------	---------------------------------------------------------------------------------------------------------------------

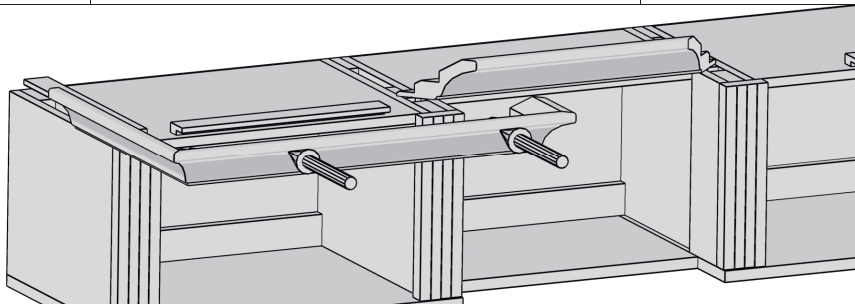


Schieben Sie das erste Kranzstück in die Klemmleiste ein. Beginnen Sie mit den Kranzstücken über den Regalelementen in der 30er Tiefe.

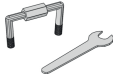
# WEHRSDORFER

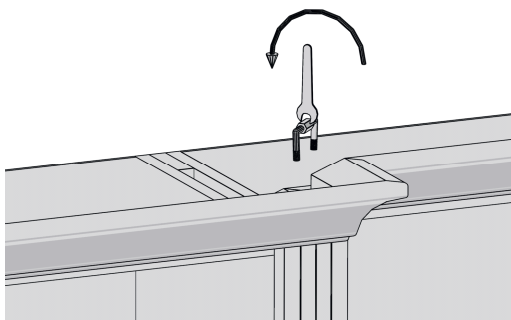
## MAISON / MAISONETTE

L.4	<b>Verbinden der folgenden Elemente</b>	Kranzverbinder mit Maulschlüssel M 10 
-----	-----------------------------------------	--------------------------------------------------------------------------------------------------------------------------------



Schieben Sie jetzt die Kranzstücke angrenzenden Kranzstücken von vorn auf. Sollte sich ein Rücklauf daran befinden, verbinden Sie die Kranzteile bereits vorher miteinander.

L.5	<b>Verbinden der folgenden Elemente</b>	Kranzverbinder mit Maulschlüssel M 10 
-----	-----------------------------------------	--------------------------------------------------------------------------------------------------------------------------------


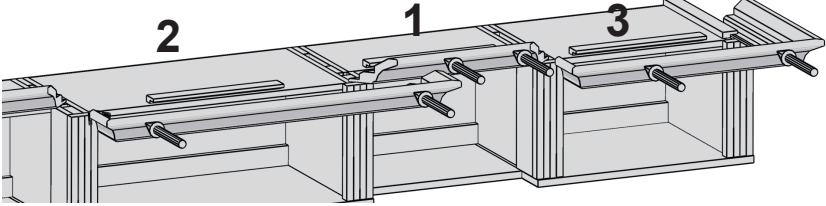


Sollten es die Platzverhältnisse in der Höhe zulassen, können Sie den Kranzverbinder nutzen, um die Gehrung dicht zu schließen.

Wenn der Platz dies nicht zulässt, richten Sie den Kranz so aus, dass die Gehrungen dicht werden. Die Klemmleisten halten den Kranz ausreichend fest.

# WEHRSDORFER

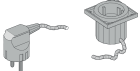
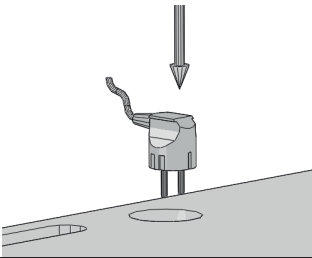
## MAISON / MAISONETTE

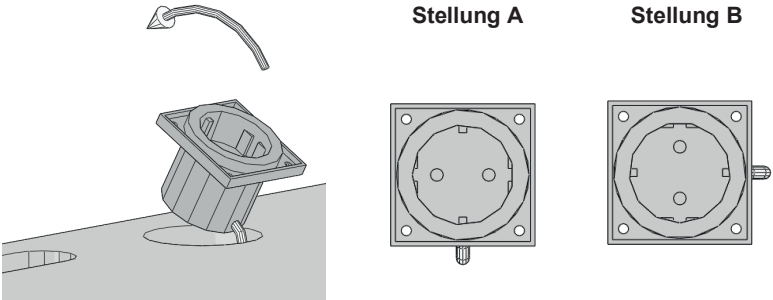
L.6	Montage weiterer Elemente	Kranzverbinder mit Maulschlüssel M 10 
		
<p>Fahren Sie nun mit der Montage der restlichen Kranzstücke fort. Beginnen Sie dabei immer mit den Kranzstücken über den 30cm tiefen Elementen und schieben Sie die anderen Kranzstücke von vorn auf. Wenn von der Raumhöhe her möglich, verbinden Sie die Gehrungen mit dem Kranzverbinder.</p>		

# WEHRSDORFER

## MAISON / MAISONETTE


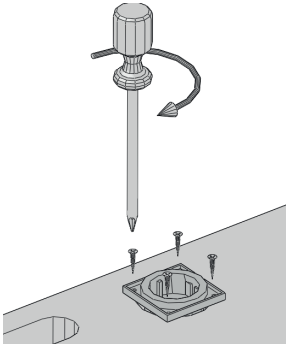
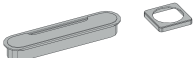
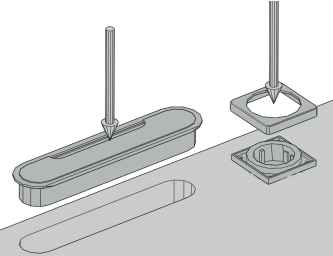
### M Einbau eines Elektropakets

<b>M.1</b>	<b>Einführen des Anschlusskabels</b>	Einbausteckdose incl. 5m Anschlusskabel 
		
Föhren Sie als erstes das Anschlusskabel von oben durch die kreisrunde Ausföhrung in der Deckplatte.		

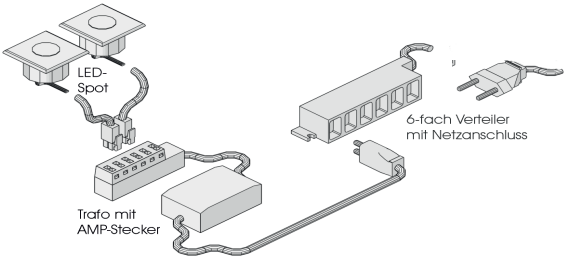
<b>M.2</b>	<b>Positionieren der Einbausteckdose</b>		
			
Kippen Sie die Einbausteckdose, je nach gewünschter Drehrichtung, wie dargestellt in die runde Ausföhrung. Beachten Sie bitte die genaue Stellung des ausgehenden Kabels.			

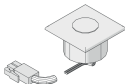
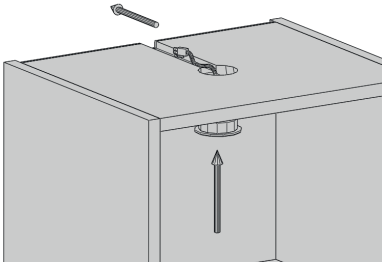
# WEHRSDORFER

## MAISON / MAISONETTE

<b>M.3</b>	<b>Befestigen der Einbausteckdose</b>	4 x Spax-Schrauben 3,5x15 mm 
		
Schrauben Sie die Einbausteckdose von oben fest.		
<b>M.4</b>	<b>Anbringen der Abdeckungen</b>	je nach Ausstattung 1 x Abdeckung Steckdose und Kabeldurchlass 
		
Drücken Sie die entsprechenden Abdeckungen fest von oben auf.		

### N Einbau einer LED Spotbeleuchtung


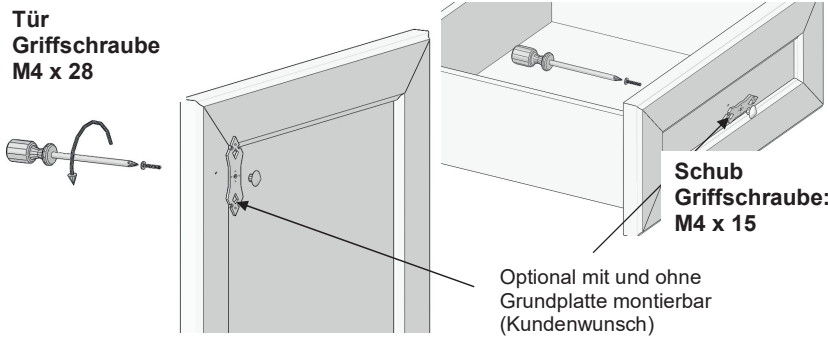
<b>N.1</b>	<b>Aufbau der LED Beleuchtung</b>	
 <p>LED-Spot</p> <p>Trafo mit AMP-Stecker</p> <p>6-fach Verteiler mit Netzanschluss</p>		
Die Lieferung der LED – Beleuchtung erfolgt im Beschlagkarton		

<b>N.2</b>	<b>Einbau einer LED - Spotbeleuchtung in Vitrinen</b>	1x LED Spot je Vitrine 
		
Stecken Sie den Beleuchtungsspot mit Anschlusskabel von unten in die vorgesehene Bohrung im Oberboden der Vitrine. Führen Sie das Anschlusskabel im Kabelkanal nach hinten. Drücken Sie den Spot fest in die Bohrung des Oberbodens. Führen Sie die Kabel nun zu dem Trafo.		

# WEHRSDORFER

## MAISON / MAISONETTE

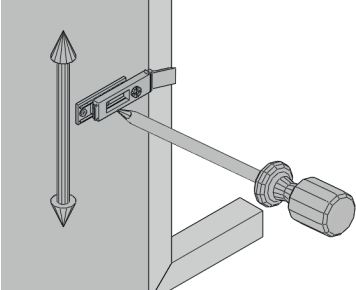
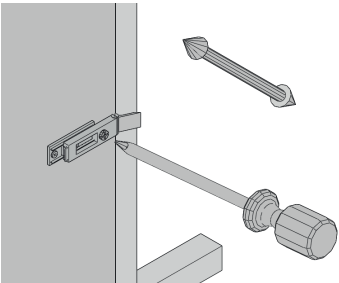
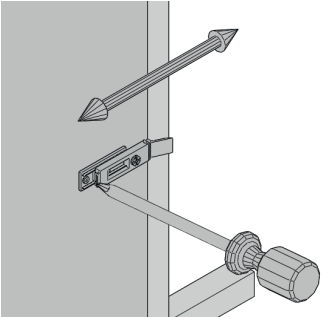
### O Abschließende Arbeiten

O.1	<b>Anschrauben der Knöpfe</b>	Knopf mit/ohne Grundplatte + Schraube M4x15 / M4x28 
<p><b>Tür Griffschraube M4 x 28</b></p>  <p><b>Schub Griffschraube: M4 x 15</b></p> <p>Optional mit und ohne Grundplatte montierbar (Kundenwunsch)</p>		
<p>Halten Sie den Griff von außen auf die vorgebohrte Bohrung in der Front und schrauben Sie von innen die Griffschraube in den Knopf. Je nach bestellter Griffvariante kann dieser mit und ohne Grundplatte montiert werden.</p>		



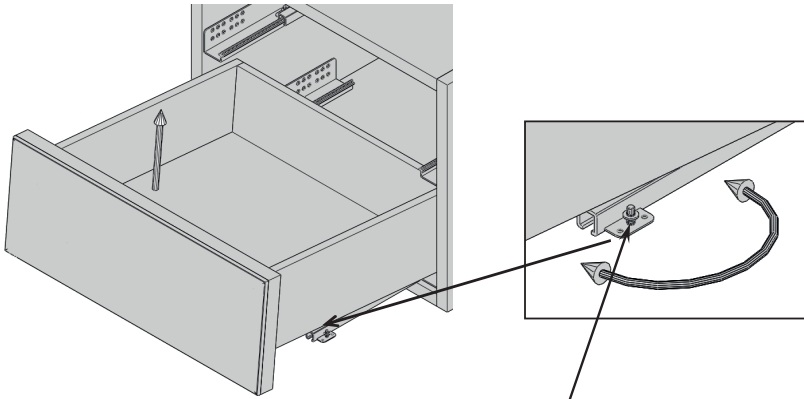
# WEHRSDORFER

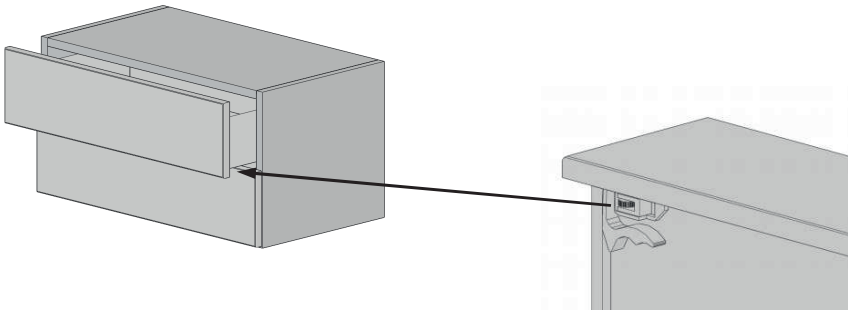
## MAISON / MAISONETTE

<b>O.2</b>	<b>Türhöhe justieren</b>	
 <p data-bbox="632 386 985 565">Verstellen Sie die Türhöhe, indem Sie die hintere Schraube auf den Lineargrund - platten durch die Türbänder nach links bzw. rechts drehen.</p>		
<b>O.3</b>	<b>seitlichen Türanschlag justieren</b>	
 <p data-bbox="632 781 985 922">Zum Einstellen des seitlichen Türanschlages verdrehen Sie die Stellschraube auf den Türbändern.</p>		
<b>O.4</b>	<b>Türaufschlag justieren</b>	
 <p data-bbox="632 1192 985 1295">Verstellen Sie an den hinteren Stellschrauben auf den Linearplatten den Türaufschlag.</p>		

# WEHRSDORFER

## MAISON / MAISONETTE

O.5	Teilauszug - Schubkastenhöhe justieren	
		
<p>Heben Sie den Schubkasten im vorderen Bereich leicht aus. Verstellen Sie die Höhe durch das Drehen der Auflagescheibe am Sicherungsbolzen. Setzen Sie den Schubkasten nach dem Justieren wieder auf den Sicherungsbolzen.</p>		

O.6	Vollauszug - Schubkastenhöhe justieren	
		
<p>Öffnen Sie den Schubkasten. Verdrehen Sie das Stellrad an der Kupplung in die gewünschte Richtung, um den Schubkasten zu heben oder zu senken. Der Schubkasten muss nicht ausgebaut werden.</p>		

# WEHRSDORFER

## MAISON / MAISONETTE

Sie haben Ihre neue Wohnwand nun fertig montiert. Damit Sie möglichst lange Freude daran haben, beachten Sie bitte die folgenden Pflegehinweise:

### **P Pflegehinweise**

Als Oberflächenmaterial werden hochwertige Möbellacke verwendet. Wir möchten Sie darauf hinweisen, dass das Einwirken von organischen Lösemitteln und Materialien, die solche enthalten, Schäden verursachen (z.B. Verdünnung, Aceton) kann.

Vermeiden Sie längere Einwirkung von Wasser und Alkohol. Ein Abwischen verschütteter Flüssigkeit mit einem Antistatik-Staubtuch ist im Allgemeinen ausreichend.

Das Behandeln der Oberfläche mit Scheuer- und Poliermitteln darf nicht erfolgen. In besonderen Fällen ist das Abwischen mit einem leicht angefeuchteten Tuch (evtl. mit etwas Geschirrspülmittel versetzt) möglich – danach jedoch die Oberfläche trocknen.

Das Nachdunkeln von Furnieren durch die Einwirkung von Sonnenlicht ist eine natürliche Erscheinung und kann nicht als Qualitätsminderung gewertet werden. Bitte vermeiden Sie, dass dekorative Gegenstände längere Zeit an einer Stelle stehen und somit zu unterschiedlichen Nachdunklungen führen.

Technische Geräte, wie CD – Player, Rundfunk- und Fernsehapparate, deren Standflächen mit Gummipolstern oder Ähnlichem versehen sind, dürfen nicht unmittelbar auf das Möbelstück gestellt werden. Die Füße können Markierungen auf der Stellfläche hinterlassen. Durch eine Unterlage (z.B. aus Filz) sind solche Schäden zu vermeiden.

Holztüren und Schubkästen nicht zudrücken, da diese mit einer Dämpfung ausgestattet sind. Alle diese Fronten schließen die letzten Zentimeter selbstständig.

**Wir wünschen Ihnen viel Freude mit Ihrem neuen Möbel!**

# **WEHRSDORFER**

## **MAISON / MAISONETTE**

**Wehrsdorfer Werkstätten**

**Möbel – und Innenausbau GmbH & Co. KG**

**Dresdener Straße 43**

**02689 Sohland OT Wehrsdorf**

**Tel.: 035936 / 380-0**

**Email: [info@wehrsdorfer.de](mailto:info@wehrsdorfer.de)**

**[www.wehrsdorfer.de](http://www.wehrsdorfer.de)**