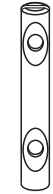


DINE

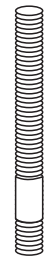
CB/4094



F-4730



a x n° 4



b x n° 8



c x n° 8

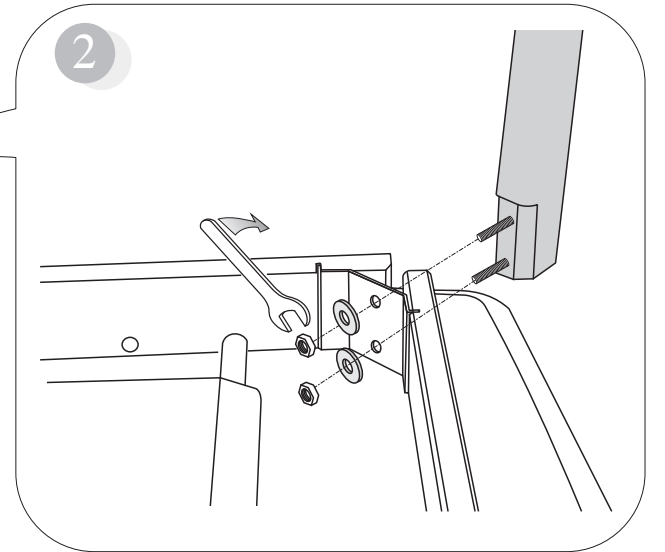
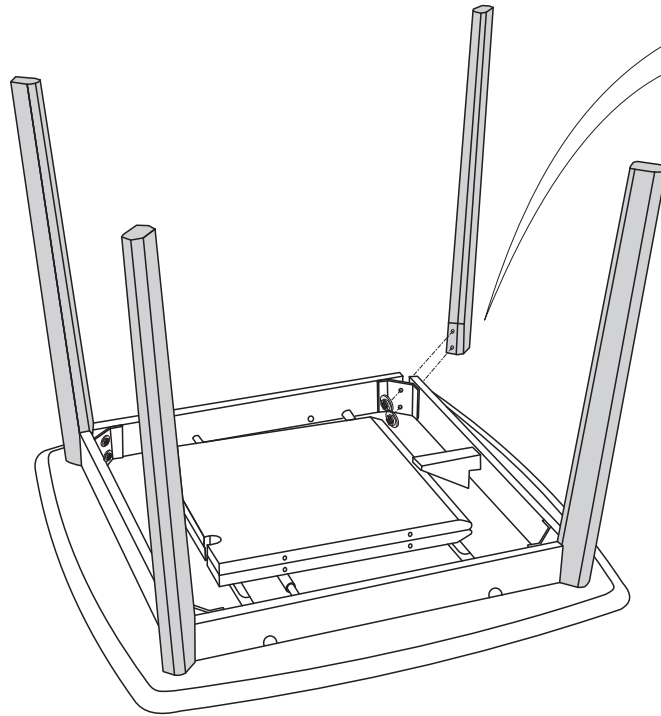
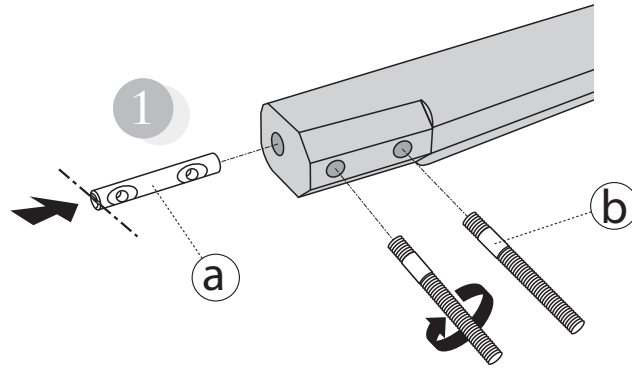


d x n° 8



x n° 1

- I Prima di iniziare il montaggio identificare tutti i componenti con l'aiuto delle istruzioni.
- GB Before starting to assembly, please identify all components.
- D Vor der montage sind die einzelteile anhand der montageanleitung zu identifizieren.
- F Avant de débiter le montage identifiez tous les composants a l'aide de la notice.
- E Antes de iniciar el montaje, identifique todos los componentes con ayuda de la nota.



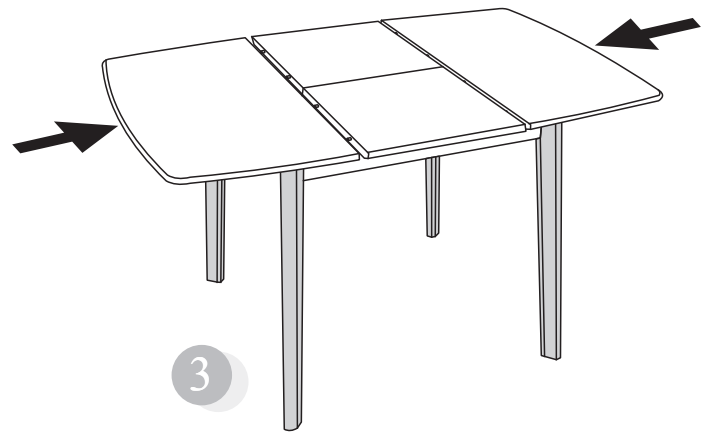
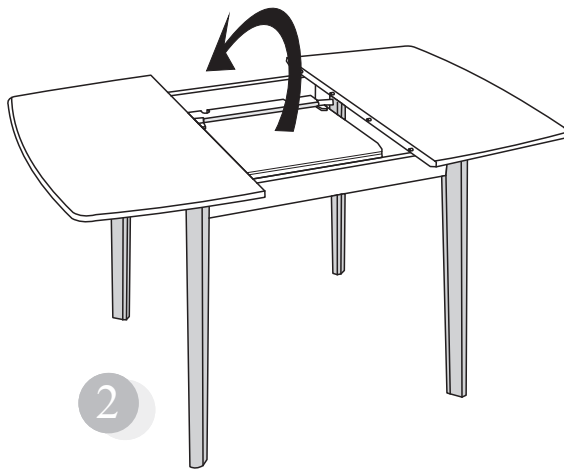
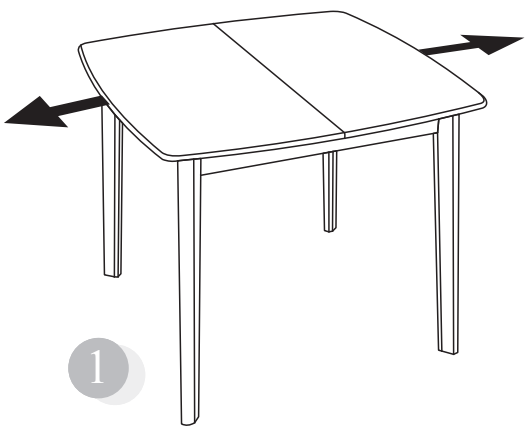
- I Pezzo di ricambio.
- GB Spare part.
- D Ersatzteil.
- F Pièce en échange / s.a.v.
- E Repuesto

H-A 4094 01 00

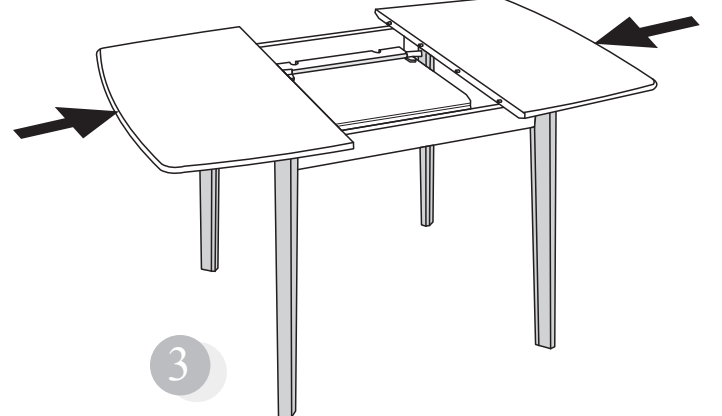
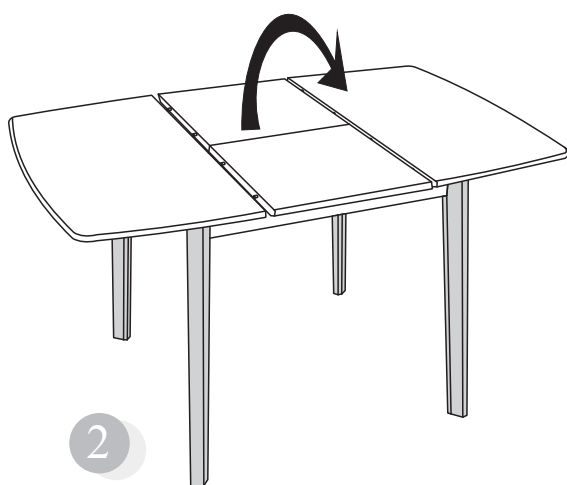
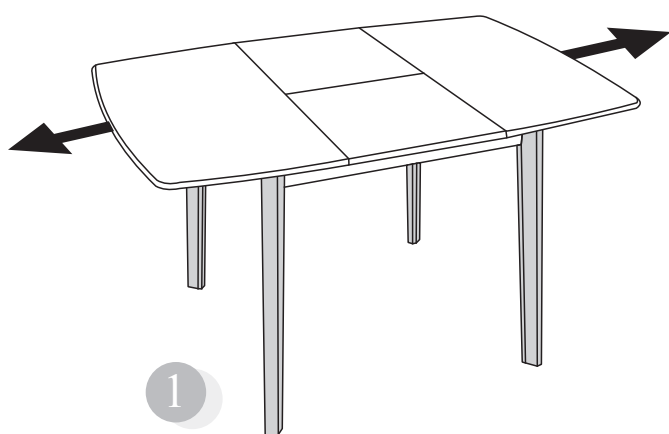


Calligaris S.p.a.  
Via Trieste, 12  
33044 Manzano  
(Udine) Italy  
Tel. +39 0432 748211  
Fax +39 0432 750104

Apertura-Opening-Öffnung-Ouverture-Apertura



Chiusura-Closing-Verschluss-Fermeture-Cierre



COMUNICAZIONI AL CLIENTE	CUSTOMER INFORMATION	MITTEILUNG AN DIE KUNDEN	COMMUNICATIONS AU CLIENT	COMUNICACIONES AL CLIENTE
<b>LA PRESENTE SCHEDA PRODOTTO DEVE ESSERE CONSEGNATA AL CLIENTE UNITAMENTE ALLA MERCE ACQUISTATATA</b>	<b>THIS PRODUCT LIST MUST BE DELIVERED TO THE CUSTOMER TOGETHER WITH THE PURCHASED MATERIAL</b>	<b>DIE VORLIEGENDE KARTE MIT DEN TECHNISCHEN DATEN DES PRODUKTS IST DEM KUNDEN ZUSAMMEN MIT DEM EINGEKkauFTEN PRODUKT ZU ÜBERGEBEN</b>	<b>LA FICHE PRODUIT DOIT ÊTRE REMISE AU CLIENT AVEC LA MARCHANDISE</b>	<b>LA FICHA DE PRODUCTO DEBE ENVIARSE AL CLIENTE JUNTO A LA MERCANCIA</b>
<b>Tavolo (Cassonetto/ Piano e allunghe): 'Dine'</b>	<b>Table (Box/ Top and Extensions): 'Dine'</b>	<b>Tisch (Container/Tischplatte und Auszüge): 'Dine'</b>	<b>Table (Caisson/ Plateau et Rallonges): 'Dine'</b>	<b>Mesa (Cajonera/Encimera y Extensiones): 'Dine'</b>
<b>Modello: CB/4094</b>	<b>Model: CB/4094</b>	<b>Modell: CB/4094</b>	<b>Modèle: CB/4094</b>	<b>Modelo: CB/4094</b>
Materiali Struttura in massello di faggio Oppure Struttura in massello di frassino	Materials Structure in beech hardwood Or Structure in ash hardwood	Materialien Gestell aus massivem Buchenholz Oder Gestell aus massivem Eschenholz	Matériaux Structure en hêtre massif Ou Structure en frêne massif	Materiales Estructura en haya maciza O Estructura en fresno macizo
Piano e allunghe in particelle di legno a bassa emissione di formaldeide in conformità alle normative europee classe E1 e alle normative USA, nobilitati	Top and extension made of wooden chipboard with low formaldehyde emission, in compliance with class E1 European standards and US regulations, melaminated	Platte und Auszüge aus Holzspänen mit niedrigen Formaldehydausstoßwerten gemäß den Europäischen Vorschriften Klasse E1 und allen US-amerikanischen Vorschriften, veredelt	Plateau et rallonges en bois aggloméré à émission limitée de formaldéhyde conformément aux normes européennes E1 et normes USAmélinés	Encimera y extensiones de partículas de madera de baja emisión de formaldehído en conformidad con la normativa europea clase E1 y con las normativas USA, refinadas
<b>Istruzioni d'uso</b>	<b>User instructions</b>	<b>Gebrauchsanweisung</b>	<b>Instructions</b>	<b>Instrucciones de uso</b>
Per il montaggio fare riferimento alle relative istruzioni	Refer to the instructions for assembly	Zur Montage die entsprechende Gebrauchsanweisung konsultieren	Pour l'assemblage voir les instructions	Para el montaje seguir las instrucciones al pie de la letra
Al fine di garantire la stabilità e la durata nel tempo dell'articolo, si consiglia di verificare periodicamente il corretto serraggio delle viterie	In order to guarantee stability and life of the article, periodically check that the screws are correctly tightened	Zur Gewährleistung der Stabilität und der Beständigkeit des Artikels, ist die regelmäßige Prüfung der korrekten Schraubenbefestigung ratsam	Afin de garantir la stabilité et la durée de l'article il est conseillé de vérifier périodiquement le serrage des vis	Al fin de garantizar la estabilidad y la duración en el tiempo del artículo, se aconseja controlar periódicamente que los tornillos sean correctamente apretados
Il prodotto non è adatto ad uso esterno	The product is not suitable for outdoor use	Das Produkt ist für die Außenanwendung nicht geeignet	Le produit n'est pas prévu pour l'extérieur	El producto no es apto para el uso en exteriores
Non salire sul tavolo In caso di spostamento del tavolo sollevarlo adeguatamente	Do not climb on the table When moving the table, make sure that it is lifted properly	Steigen Sie nicht auf den Tisch Zum Verschieben des Tisches, diesen entsprechend anheben	Ne pas monter sur la table En cas de déplacement la table doit être soulevée et non traînée au sol	No subirse sobre la mesa En caso de traslado de la mesa levantarlo adecuadamente
In caso di estensione del piano fare attenzione a non infrapporre le dita	When extending the top, be careful not to trap fingers	Beim Ausziehen der Platte ist darauf zu achten, die Finger nicht einzuklemmen	Pendant la phase d'ouverture du plateau, faire très attention à ne pas se coincer les doigts	Poner atención a los dedos al extender la mesa
Il contatto delle superfici del prodotto con corpi caldi può danneggiare il materiale	Contact with hot items can damage the surface	Der Kontakt der Oberflächen des Produktes mit warmen Körpern kann das Material schädigen	Le contact de la surface du dessus avec des corps chauds peut endommager le matériel	El contacto de la superficie del producto con cuerpos calientes puede degenerar el material
Per interventi di straordinaria manutenzione o di riparazione rivolgersi al rivenditore di fiducia	For major maintenance or repairs, consult the retailer	Wenden Sie sich für außerordentliche Wartungsarbeiten oder Reparaturen an den Händler Ihres Vertrauens	Pour toute intervention d'entretien extraordinaire ou de réparation, contacter le revendeur	En caso de reparaciones o de mantenimiento extraordinario dirigirse al comercio vendedor
Una volta dismessi il prodotto od i suoi componenti non vanno dispersi nell'ambiente, ma conferiti ai sistemi pubblici di smaltimento rifiuti	Once the product or its components are no longer used, make sure that they are disposed of correctly through the public waste disposal services	Wenn das Produkt oder seine Komponenten keine Verwendung mehr findet, dann muß es entsprechend über öffentliche Müllsysteme entsorgt werden	A la fin de son utilisation, le produit ou ses éléments ne doivent pas être abandonnés dans l'environnement, mais déposés auprès des centres de traitement et d'élimination des déchets	Cuando se deseché el producto utilizar los canales apropiados
<b>Consigli di manutenzione</b>	<b>Maintenance recommendations</b>	<b>Wartungshinweise</b>	<b>Conseils d'entretien</b>	<b>Consejos de mantenimiento</b>
I liquidi rovesciati devono essere assorbiti immediatamente con un panno pulito e asciutto	Any spills should be wiped up immediately with a clean, dry cloth	Verschüttete Flüssigkeiten müssen sofort mit einem sauberen und trockenen Tuch entfernt werden	Les liquides renversés doivent être absorbés immédiatement avec un chiffon propre et sec	Los líquidos derramados deben ser absorbidos inmediatamente con un paño limpio y seco
Per la pulizia delle parti in legno, utilizzare esclusivamente prodotti specifici	To clean wooden parts, use products that are specifically for wood	Verwenden Sie zur Reinigung der Holzteile ausschließlich Produkte, die speziell für Holz geeignet sind	Pour le nettoyage des parties en bois, utiliser exclusivement des produits spécifiques pour le bois	Para la limpieza de las partes de madera, utilizar exclusivamente productos específicos para la madera
Non usare prodotti abrasivi	Do not use abrasive products	Benutzen Sie keine Schleifmittel	Ne pas utiliser des produits abrasifs	No usar productos abrasivos
La Calligaris S.p.a. declina ogni responsabilità derivante da un uso improprio dell'oggetto sopra descritto	Calligaris S.p.a. disclaims any responsibility deriving from incorrect use of the above mentioned object	Die Calligaris S.p.a. übernimmt keine Haftung bei unsachgemäßem Gebrauch des Produkts	Calligaris S.p.a. décline toute responsabilité en cas d'utilisation erronée de l'objet indiqué ci-dessus	Calligaris S.p.a. declina toda responsabilidad derivada de una utilización inapropiada de los objetos arriba descritos