

**WÖSTMANN**<sup>®</sup>  
M A R K E N M Ö B E L

## MONTAGEANLEITUNG



**Montageanleitung verbleibt beim Kunden. Bitte aufbewahren!**

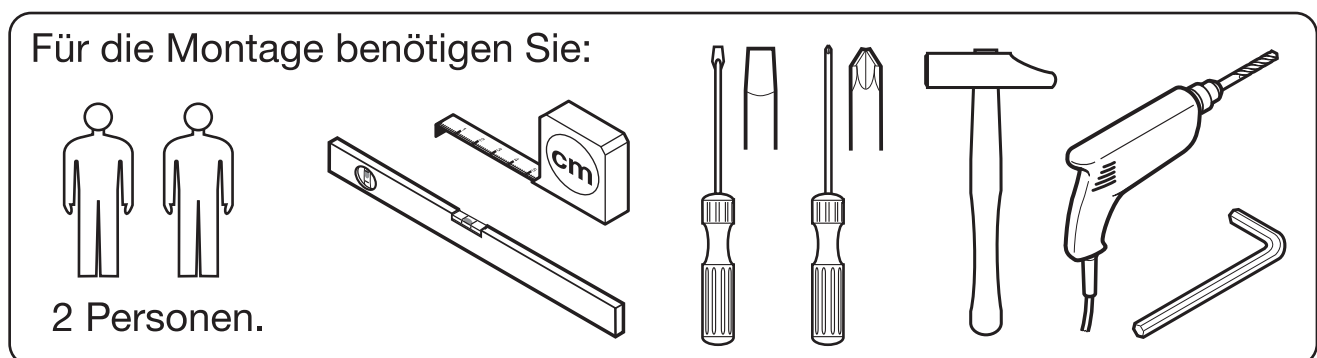
WM Wöstmann Markenmöbel GmbH & Co. KG  
Kolbeplatz 10 | D-33330 Gütersloh | Internet: [www.woestmann.info](http://www.woestmann.info) | e-Mail: [info@woestmann.info](mailto:info@woestmann.info)  
Technische Änderungen vorbehalten.

# SOLENTO

Materialintensiv im Trend

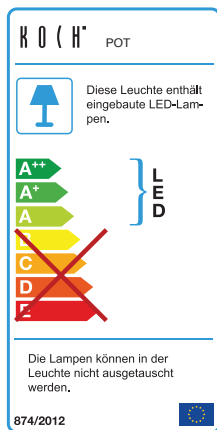
# INHALTSANGABE PROGRAMM WM SOLENTO

Energieeffizienzklassen	3
Wichtige Hinweise / Pflegehinweise	4-5
Zubehör LED-Beleuchtung (optional) / LED-Beleuchtung	6-9
Konfigurationsbeispiele	10-12
Standelemente ausrichten	13-15
Lowboarde / Standelemente Kippsicherung	16-17
Paneele	18-25
Hängeelemente	26-30
Klappen ausrichten / Scharniereinstellung	31
Türen einbau / ausbau	32
Türen ausrichten / Scharniereinstellung	33
Schubkasten Höheneinstellung	34



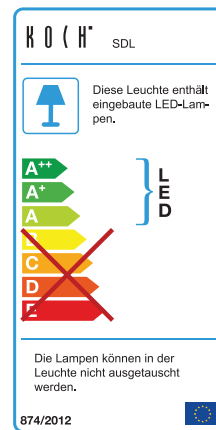
Technische Änderungen vorbehalten.  
Stand 12.11/2019 A20171220.3

# ENERGIEEFFIZIENZKLASSEN



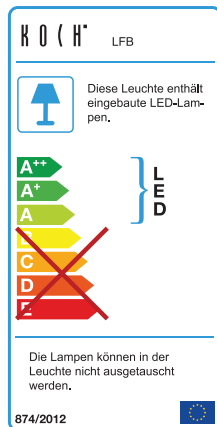
## LED-Spot-Beleuchtung

Art.-Nr.	Leistung	Energieeffizienzklasse
9001	2,0 W	A+



## LED-Vitrinenbeleuchtung

Art.-Nr.	Leistung	Energieeffizienzklasse
9144	10,4 W	A+
9154	13,6 W	A+
9314	6,8 W	A+
9354	6,8 W	A+
9384	3,9 W	A+
9584	7,8 W	A+



## LED-Panelbeleuchtung

Art.-Nr.	Leistung	Energieeffizienzklasse
8253	14,4 W	A+
9803	10,3 W	A+
9805	9,1 W	A+
9822	13,0 W	A+
9824	18,2 W	A+

# WICHTIGE HINWEISE

Liebe Kundin, lieber Kunde,

herzlichen Glückwunsch- Sie haben sich für ein qualitativ hochwertiges Möbelstück entschieden. Beachten Sie bitte nachfolgende Hinweise, die zur sachgerechten Nutzung des neuen Möbels erforderlich sind. Diese Anleitung bitte aufbewahren.

- ✿ Bitte lesen Sie diese Montageanweisung vor der Montage Ihrer Möbel aufmerksam durch um dementsprechend nach den Montageschritten zu verfahren. Wir können für Ihre Montagefehler leider keine Haftung übernehmen!
- ✿ Sachgerechter Transport, Aufbau, Anschluss und Einweisung durch autorisiertes Fachpersonal garantieren Ihnen den hohen Gebrauchs- und Funktionsnutzen. Einwandfreie Möbelfunktionen sind nur bei lot- bzw. waagerechter Aufstellung und exakten Beschlageinstellungen gewährleistet.
- ✿ Legen Sie bitte die Möbelteile auf einen weichen Untergrund - so vermeiden Sie Kratzer!
- ✿ Verwenden Sie bitte nur die beigelegten Beschläge bzw. Einzelteile entsprechend den vorgesehenen Montageschritten!
- ✿ Alle Einlegeböden beim Ein- / Auslegen bitte nicht verkanten, da dieses zu Beschädigungen der Möbelemente führen kann. Scharfkantige bzw. spitze Gegenstände, sowie hartes Aufsetzen können zu Beschädigung oder Glasbruch beim Einlegeboden führen!
- ✿ Hängeelemente, Wandmontagen und vorgeschriebene Kippsicherungen sind ausschließlich mit beiliegenden Beschlägen und nur in Wandaufbauten mit ausreichender Belastbarkeit, z. B. im Festmauerwerk, zulässig. Die Beschlagtechnik der Scharnier-, Führungs- Schließ-, Selbsteinzugs- und Dämpfungssysteme ist wartungsfrei. Nach Veränderungen des fachgerechten Montagezustands besteht die Sorgfaltspflicht zur Nachjustierung.
- ✿ Elektronische Bauteile sind nach den gültigen Normen von VDE, CE, MM gefertigt, es gelten die relevanten Einbauvorschriften, Sicherheitshinweise und Bedienungsanweisungen der Gerätehersteller. Die von uns eingesetzten LED-Leuchtmittel sind fest verbaut und nicht austauschbar, aber diese Leuchtmittel sind sparsam und haben eine sehr lange Lebensdauer. Bitte immer auch beim anschließen der LED-Beleuchtungen die Max. Trafo- Leistung (Trafo-Überlastung) beachten. Die LED-Beleuchtungen dürfen nicht zugestellt / zugehängt werden. (Hitzestau vermeiden)
- ✿ Die von uns eingesetzten Lacke und Beizen entsprechen den Anforderungen der DIN EN71 Teil3. (Migration bestimmter Elemente - Sicherheit von Kinderspielzeug!)
- ✿ Glasflächen nur mit heißen Wasser befeuchteten Lappen reinigen. Keine Haushalts-, Glasreiniger oder Spülmittel verwenden!
- ✿ Werden Betriebs-, Bedienungs- oder Wartungsanweisungen nicht befolgt, Änderungen an den Produkten vorgenommen, Teile ausgewechselt oder Verbrauchsmaterialien verwendet, die nicht den Originalspezifikationen entsprechen, so entfällt jede Gewährleistung.

# PFLEGE- UND GEBRAUCHSANLEITUNG

## Massivholz-Möbel von Wöstmann Markenmöbel

Unsere Massivholz-Möbel zeichnen sich nicht nur durch ihre Qualität, sondern auch durch ihre äußerst leichte Handhabung in der Pflege aus. Damit Sie lange Jahre Freude an Ihren neuen Wohnmöbeln haben, geben wir Ihnen nachfolgend einige praktische Hinweise zur Pflege der Möbel...

### [Oberflächenpflege]

Unsere Massivholz-Möbel sind äußerst pflegeleicht, und wir empfehlen Ihnen, die Oberfläche nur mit einem weichen Staubtuch oder einem leicht feuchten Tuch zu reinigen. Verwenden Sie bitte keine Microfasertücher oder Schmutzradierer, die feinste Partikel enthalten und so die Oberfläche Ihrer Möbel beschädigen könnten. Verwenden Sie außerdem keine Möbelpflegemittel oder Scheuermittel, die die Oberfläche angreifen könnten. Farbveränderungen und Fleckenbildung könnten die Folge sein.

Die Möbel benötigen keine besondere Pflege und auch keine Nachbehandlung. Die Oberfläche ist für den täglichen Gebrauch geeignet und bedarf auf Dauer keiner zusätzlichen Behandlung. Grundsätzlich sollten alle Verschmutzungen und Flüssigkeiten (z. B. Getränke) sofort mit einem leicht feuchten Tuch abgewischt werden. Vermeiden Sie Spülmittel mit bleichenden Zusätzen wie z. B. Zitrone und verwenden Sie keine Flüssigreiniger, Putzmittel oder Scheuermittel, da diese die Oberfläche beschädigen könnten.

### [Raumklima]

Ein ideales Raumklima für Mensch und Inventar besteht bei einer **Temperatur von 19 - 23°C** sowie einer **Luftfeuchtigkeit von 45 - 55%**. Für Massivholz-Möbel ist das ideale Raumklima von hoher Bedeutung. Holz ist ein natürlicher Werkstoff, der ständig Feuchtigkeit, je nach Feuchtigkeitsgehalt der Raumluft, aufnimmt und wieder abgibt. Werden die Möbel über längere Zeit einer höheren oder niedrigeren Luftfeuchtigkeit ausgesetzt, „wächst“ oder „schrumpft“ das Holz, es verzieht sich verstärkt, und Risse können sich bilden. Besonders bei Neubauten ist auf die Luftfeuchtigkeit zu achten und diese ggf. durch entsprechendes Lüften zu senken. Wir empfehlen deshalb ein Thermometer und Hygrometer zu nutzen, damit Sie lange Freude an Ihren Möbeln haben.

### [Lichteinwirkung]

Sonnenlicht und auch Kunstlicht verändert die Oberfläche und bleicht die Farbe des Holzes aus. Je nach Holzart und Lichtbefall können die Möbel heller oder dunkler werden. Eine absolute Lichteinheit gibt es nicht, deshalb sollten Sie Ihre Möbel möglichst keiner direkten oder starken Sonnenstrahlung aussetzen.

### [Massivholz – ein Unikat der Natur]

Das Einmalige und Faszinierende an massivem Holz ist, dass jedes verarbeitete Teil in Wuchs und Struktur ein anderes Erscheinungsbild aufweist. Feine Äste, Verwachsungen und Einläufe zeugen von der Ursprünglichkeit des Holzes. Keine Tür, kein Schubkasten und keine Seite gleicht der anderen; jedes Möbel ist ein Unikat, so wie es in der Natur nur einmal gewachsen ist.

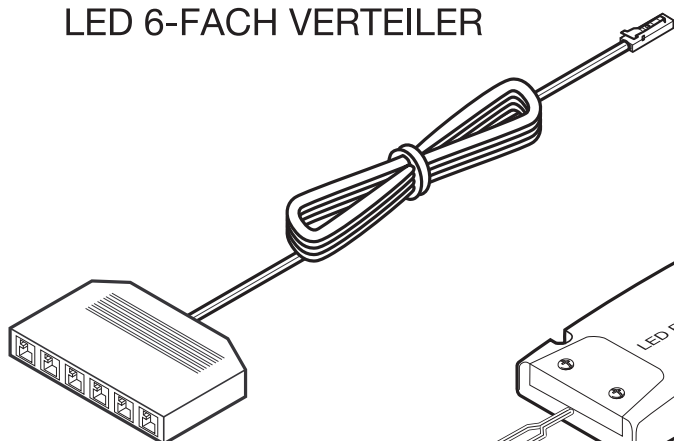
### [Toleranzen]

Auch bei industriell hergestellten Möbeln entsteht vieles in Handarbeit. Für sämtliche Arten der Herstellung gilt: Toleranzen (Abweichungen) bei Möbeln sind fertigungstechnisch nicht zu vermeiden. Die Angaben sind grundsätzlich ungefähre Maße. Liegen die Abweichungen in Farbe, Maßen und Struktur innerhalb der nationalen und internationalen Norm, liegt kein Sachmangel vor. Vielmehr handelt es sich dabei um eine „warentypische Eigenschaft“. (Quelle: RAL GZ 430)

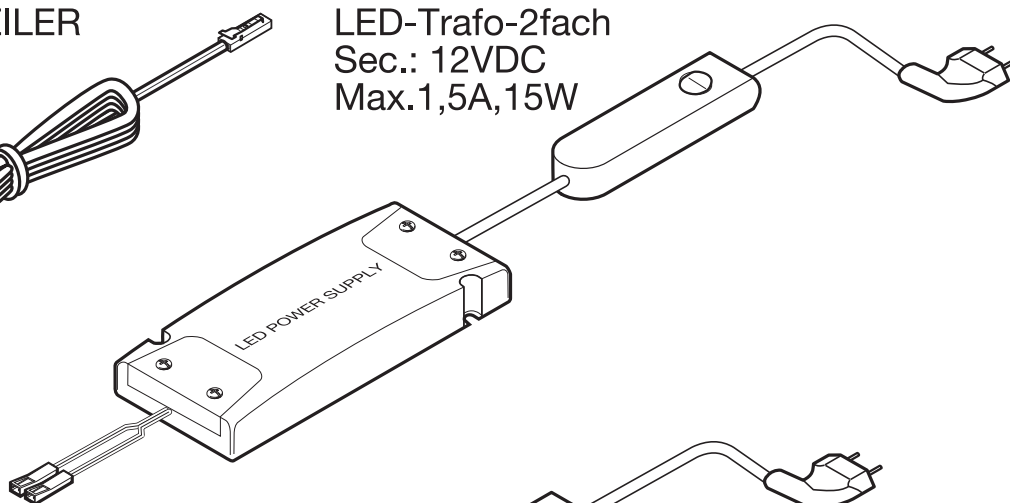
Wir bedanken uns für Ihre  
Aufmerksamkeit und wünschen  
Ihnen viel Freude mit Ihrem  
Wöstmann Markenmöbel.

# ZUBEHÖR LED-BELEUCHTUNG

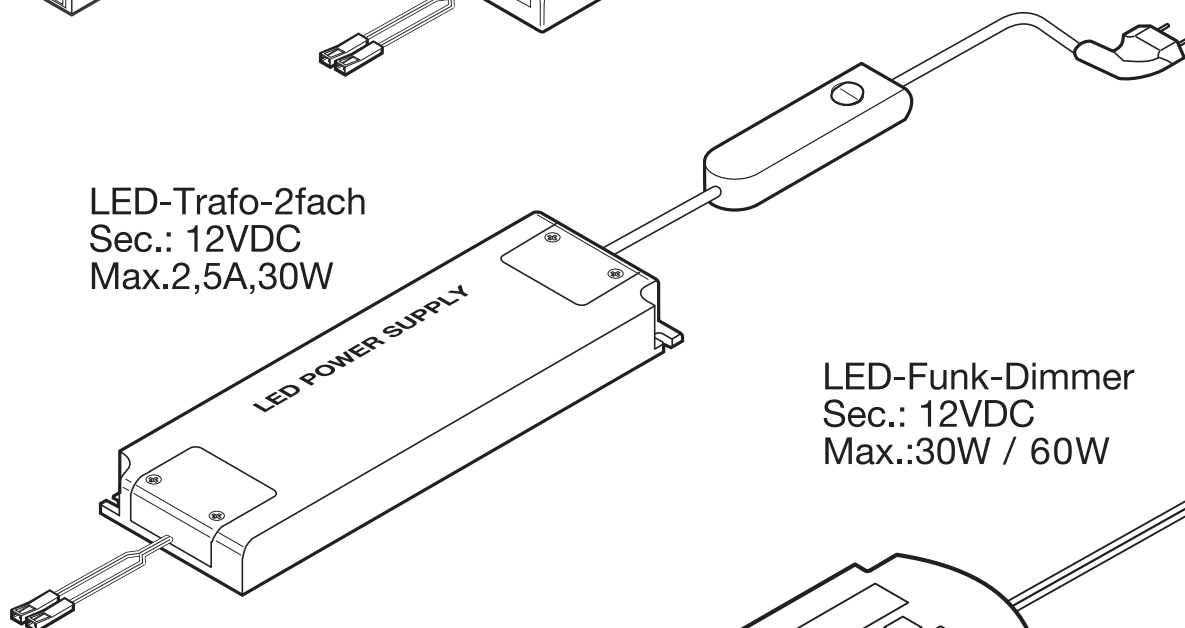
LED 6-FACH VERTEILER



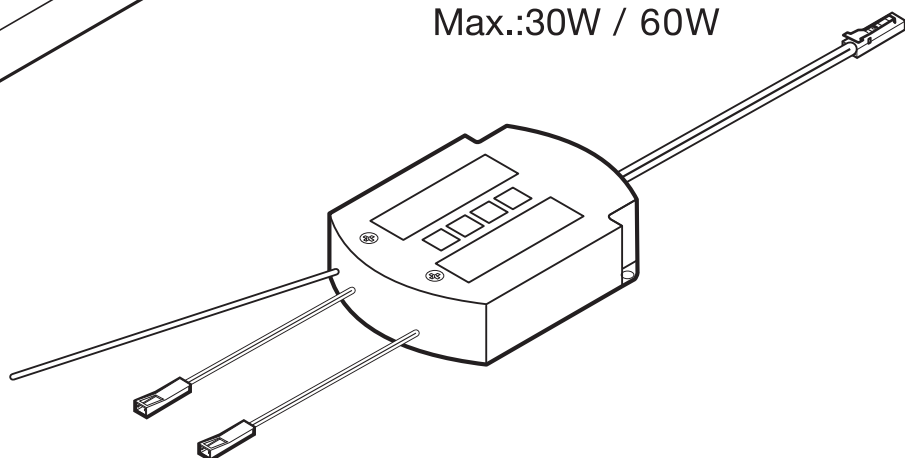
LED-Trafo-2fach  
Sec.: 12VDC  
Max.1,5A,15W



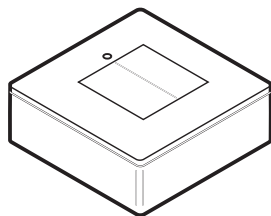
LED-Trafo-2fach  
Sec.: 12VDC  
Max.2,5A,30W



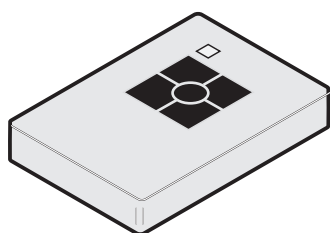
LED-Funk-Dimmer  
Sec.: 12VDC  
Max.:30W / 60W



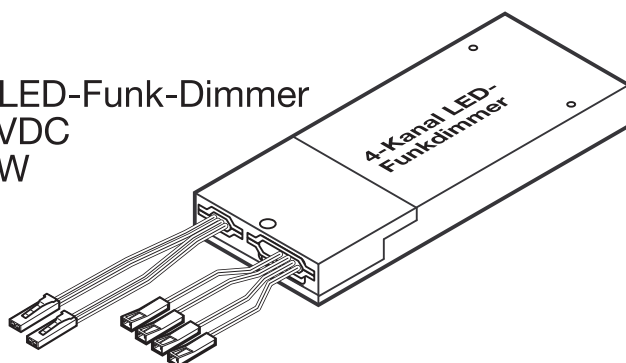
Handsender  
Batterie: CR 2025, 3V



4-Kanal Handsender



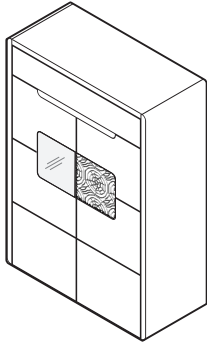
4-Kanal LED-Funk-Dimmer  
Sec.: 12VDC  
Max.:60W



# LED-BELEUCHTUNG

**Beim anschließen der Beleuchtung immer die Trafo Max. Leistung beachten!**

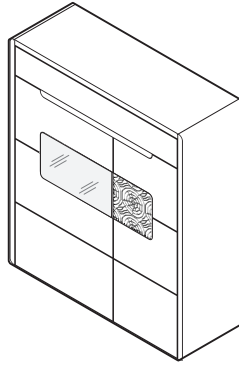
LED- Beleuchtungs-Set inkl. Trafo und Schalter



Type  
3834  
3844

Watt

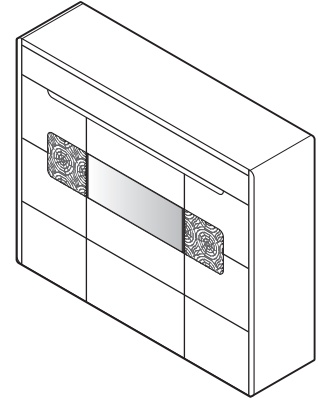
3,9 W



Type  
3143  
3144

Watt

6,8 W

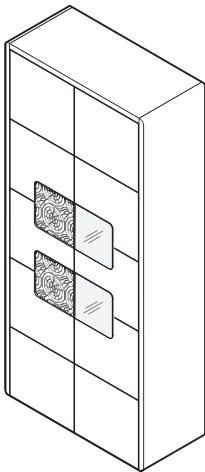


Type  
3540

Watt

6,8 W

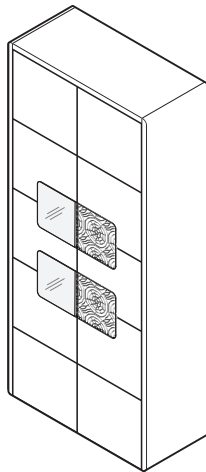
LED- Beleuchtungs-Set inkl. Trafo und Schalter



Type  
5843

Watt

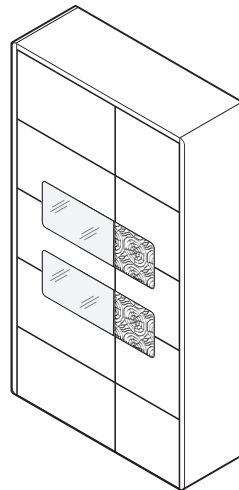
7,8 W



Type  
5844

Watt

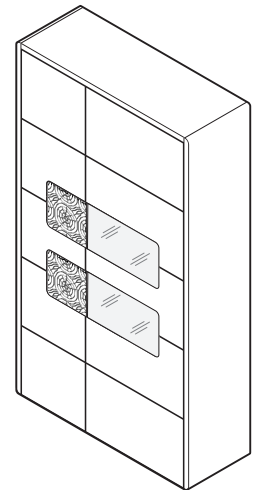
7,8 W



Type  
5143

Watt

13,6 W



Type  
5144

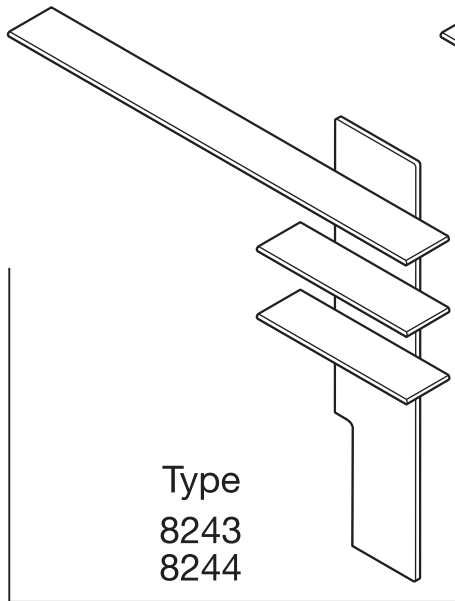
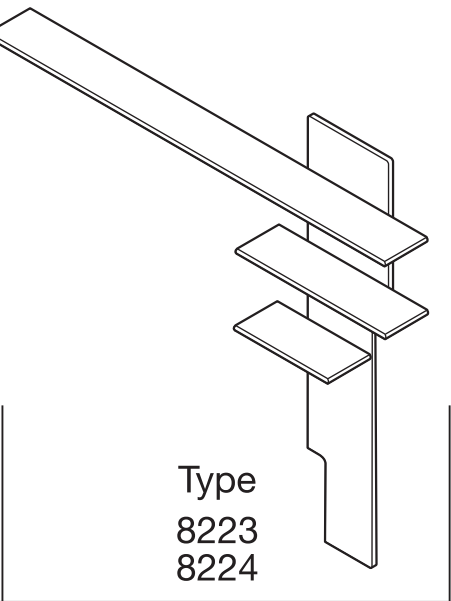
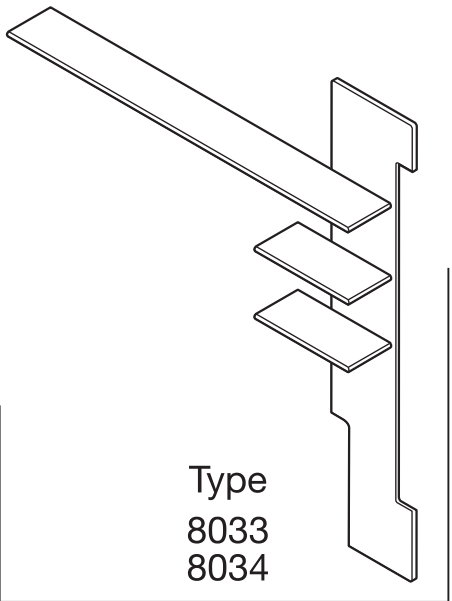
Watt

13,6 W

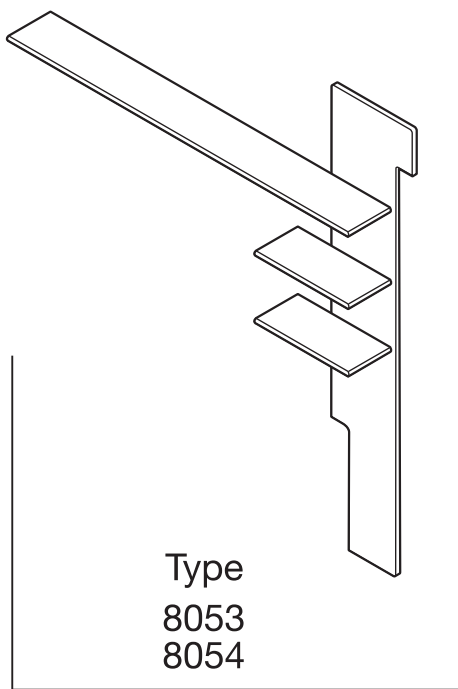
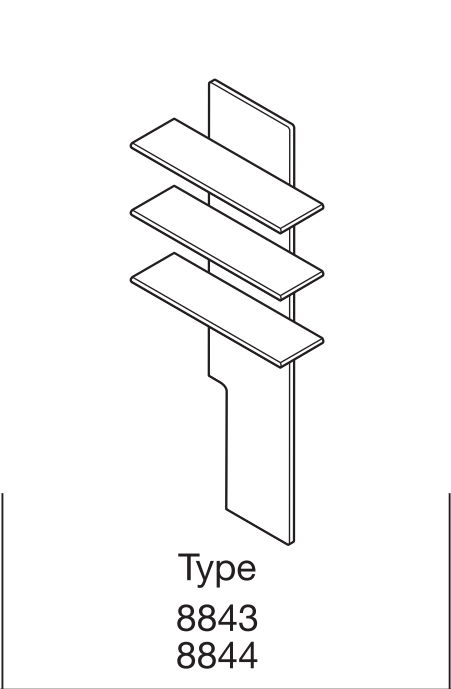
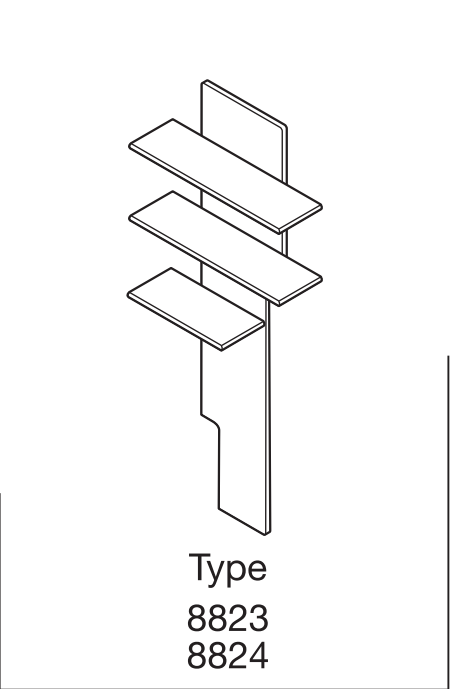
# LED-BELEUCHTUNG

**Beim anschließen der Beleuchtung immer die Trafo Max. Leistung beachten!**

LED- Beleuchtungs-Set inkl. Trafo und Schalter

 <p>Type 8243 8244</p>	 <p>Type 8223 8224</p>	 <p>Type 8033 8034</p>
<p>Watt</p>	<p>Watt</p>	<p>Watt</p>
<p>18,2 W</p>	<p>13,0 W</p>	<p>10,3 W</p>

LED- Beleuchtungs-Set inkl. Trafo und Schalter

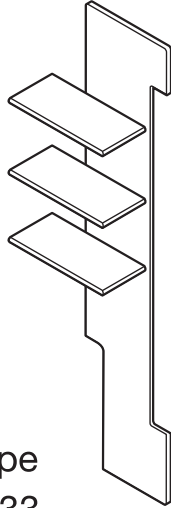
 <p>Type 8053 8054</p>	 <p>Type 8843 8844</p>	 <p>Type 8823 8824</p>
<p>Watt</p>	<p>Watt</p>	<p>Watt</p>
<p>9,1 W</p>	<p>18,2 W</p>	<p>13,0 W</p>



# LED-BELEUCHTUNG

**Beim anschließen der Beleuchtung immer die Trafo Max. Leistung beachten!**

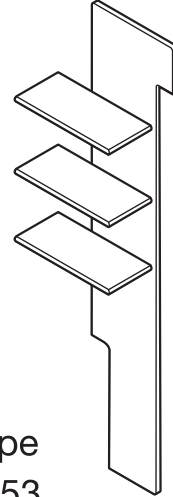
LED- Beleuchtungs-Set inkl. Trafo und Schalter



Type  
8633  
8634

Watt

10,3 W

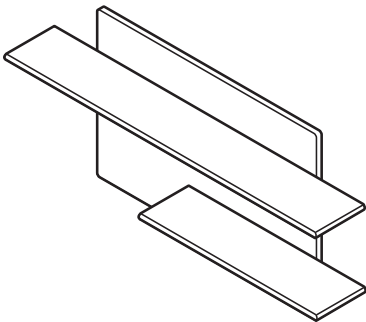


Type  
8653  
8654

Watt

9,1 W

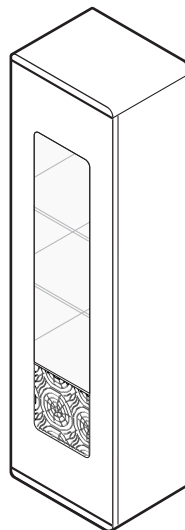
LED- Beleuchtungs-Set inkl. Trafo und Schalter



Type  
8253  
8254

Watt

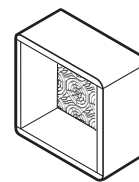
14,4 W



Type  
14443  
14444

Watt

10,4 W



Type  
1332

Watt

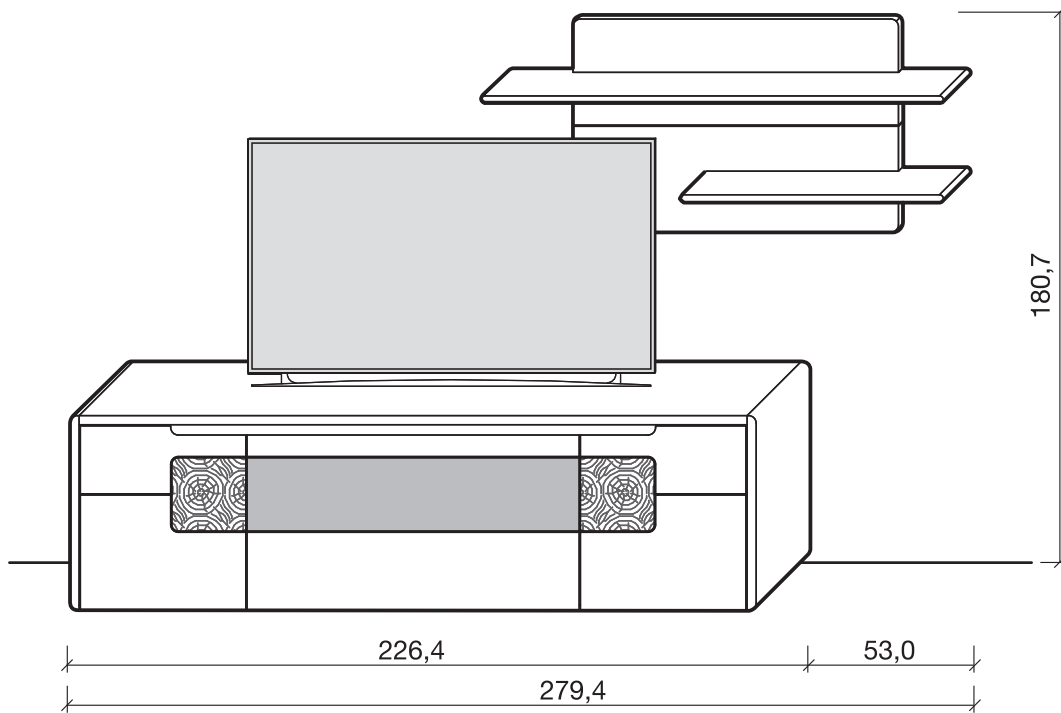
2,0 W

# KONFIGURATIONSBEISPIELE

## Beispiel 0001 / 0101

B 279,4 cm | H 180,7 cm | T 50,6 cm / 25,8 cm

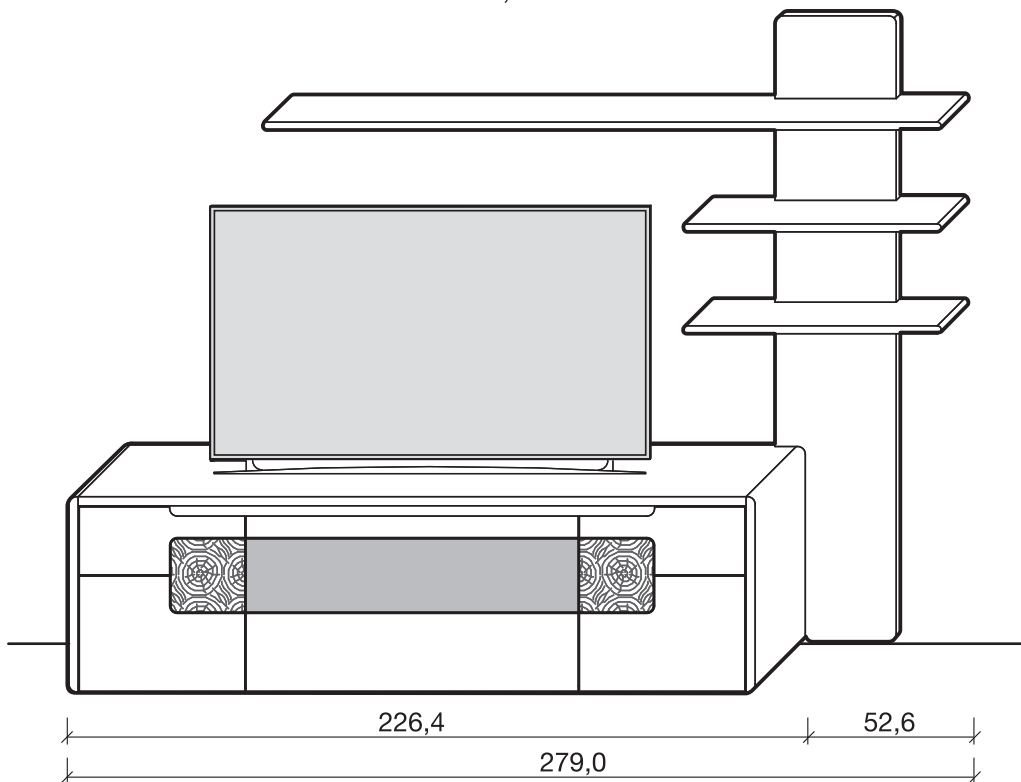
Maximales TV-Maß: B 192,4 cm



## Beispiel 0002 / 0102

B 279,0 cm | H 208,4 cm | T 50,6 cm / 25,8 cm

Maximales TV-Maß: B 193,8 cm

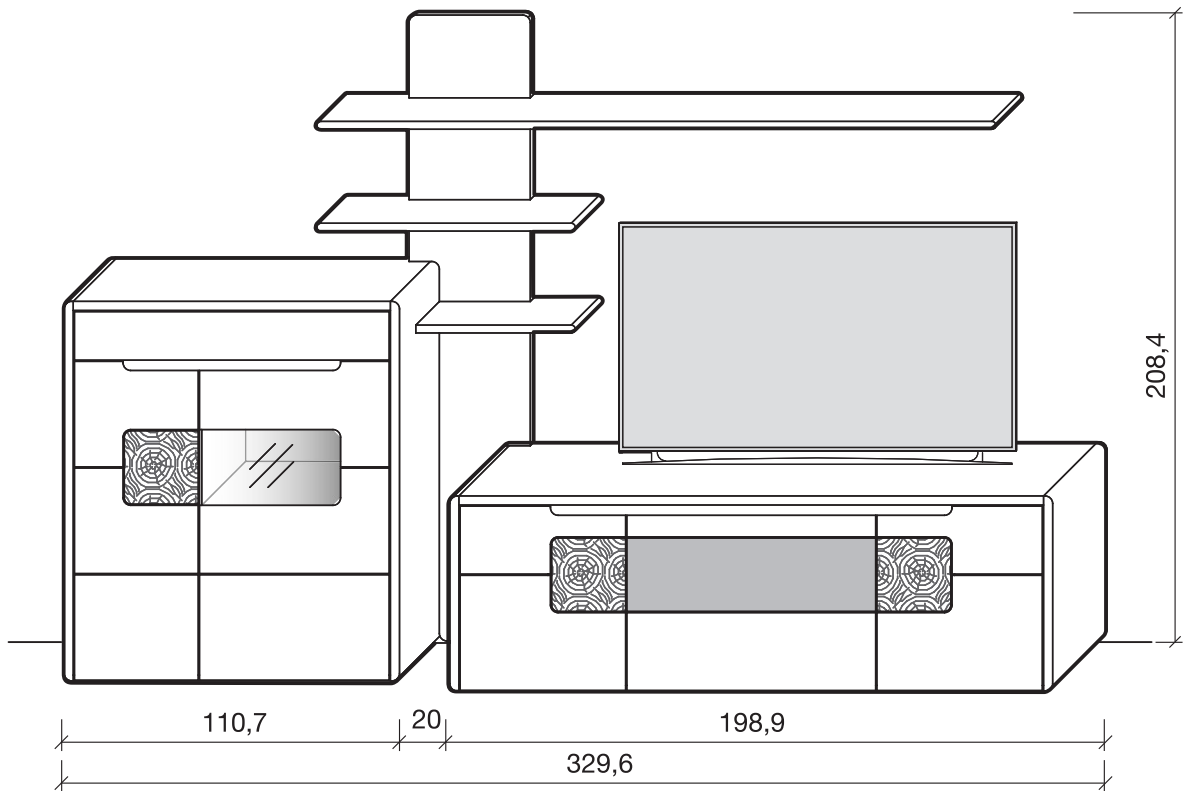


# KONFIGURATIONSBEISPIELE

## Beispiel 0003 / 0103

B 329,6 cm | H 208,4 cm | T 50,6 cm / 41,0 cm / 25,8 cm

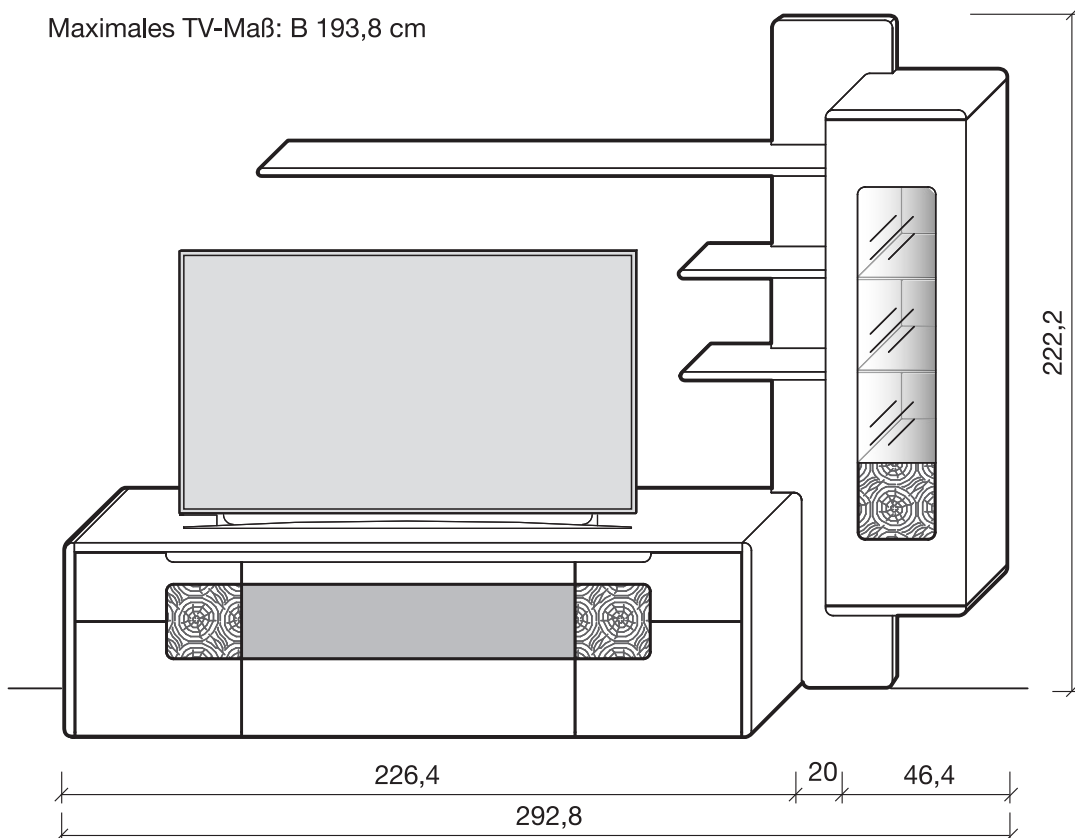
Maximales TV-Maß: B 166,3 cm



## Beispiel 0004 / 0104

B 292,8 cm | H 222,2 cm | T 50,6 cm / 25,8 cm

Maximales TV-Maß: B 193,8 cm

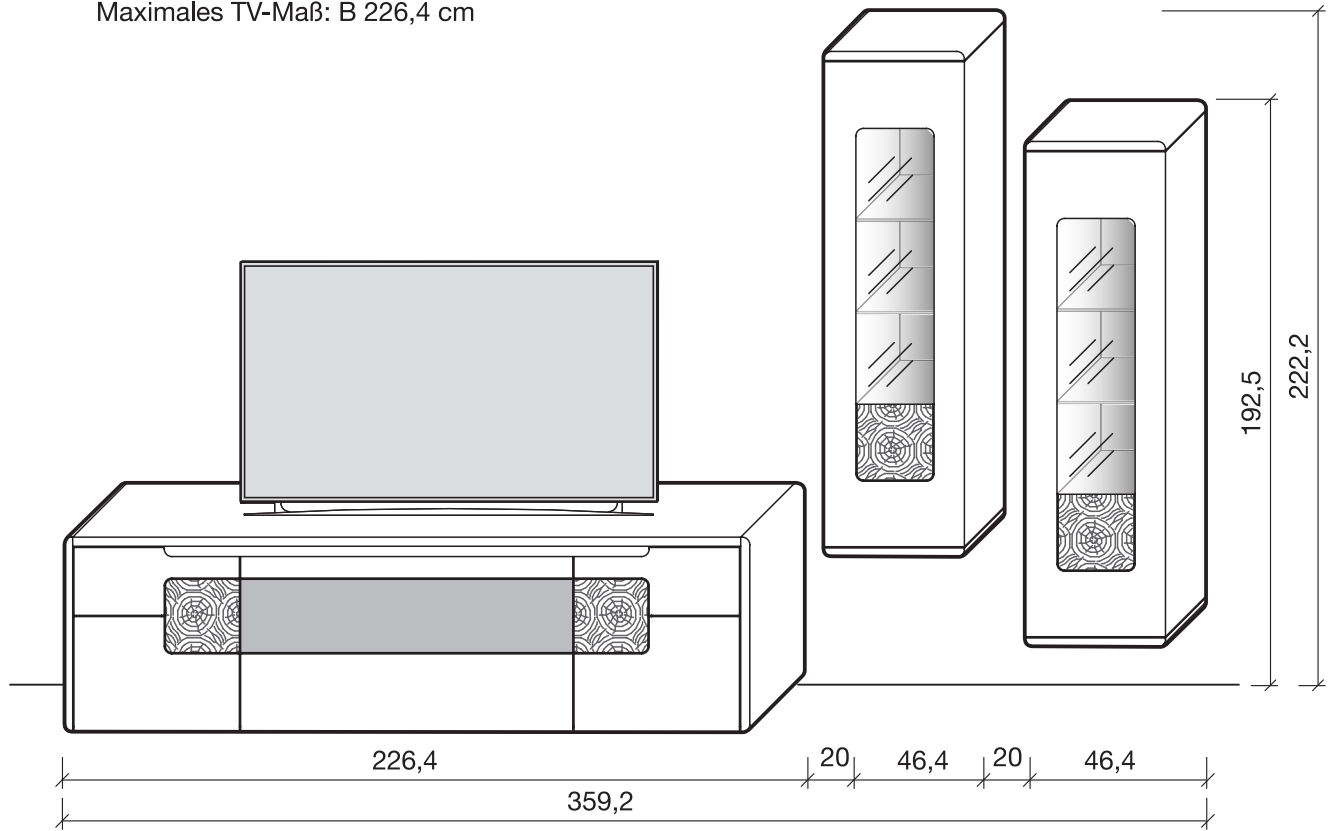


# KONFIGURATIONSBEISPIELE

## Beispiel 0005 / 0105

B 359,2 cm | H 222,2 cm | T 50,6 cm / 38,0 cm (Breite inkl. 2x20 cm Abstand)

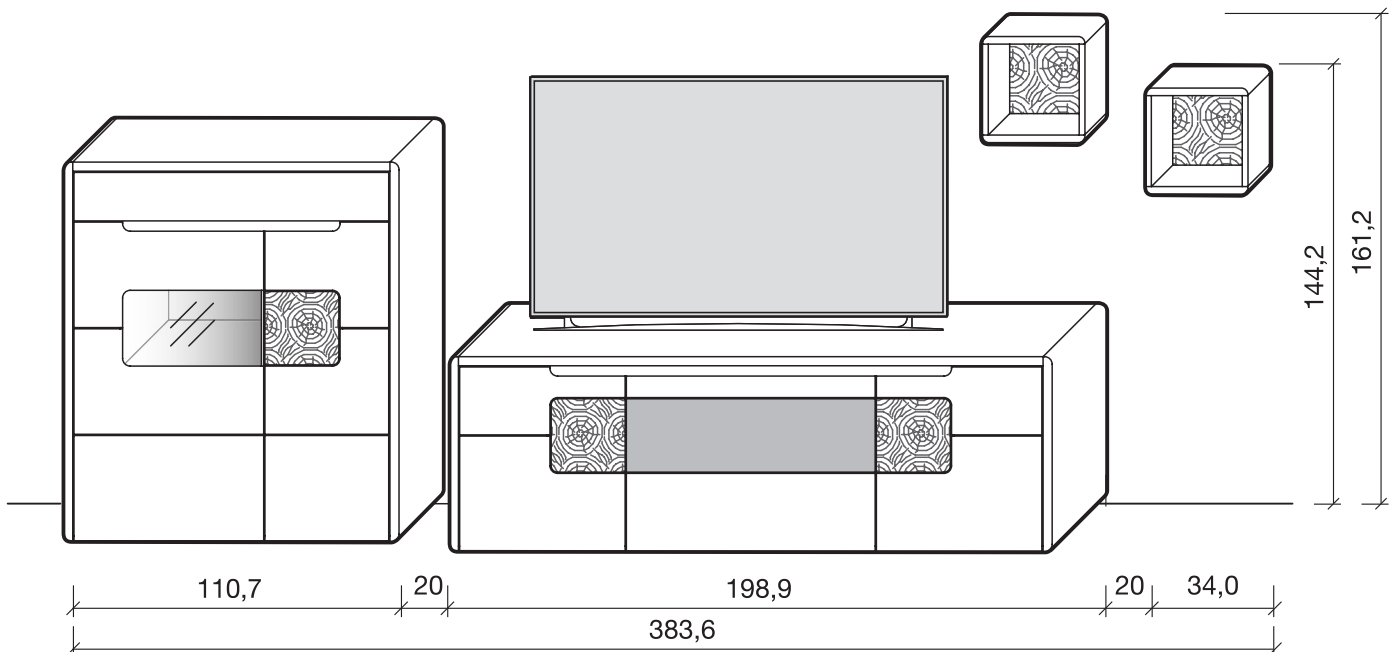
Maximales TV-Maß: B 226,4 cm



## Beispiel 0006 / 0106

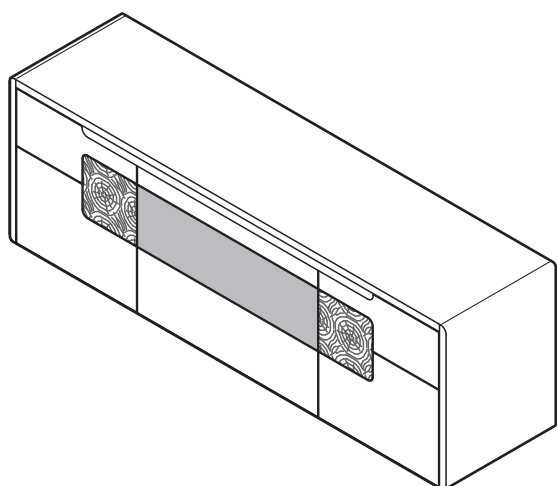
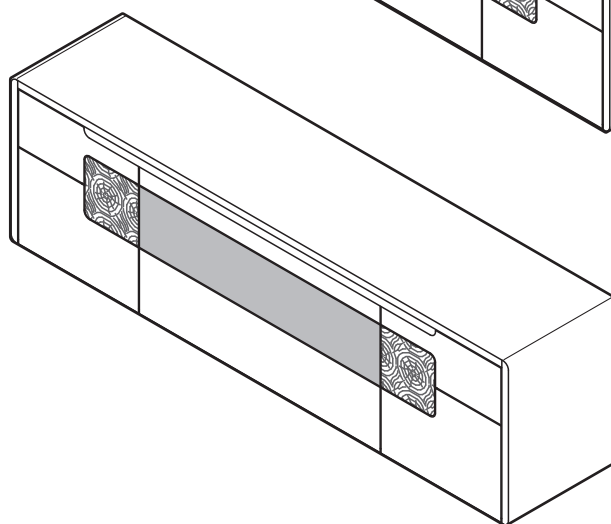
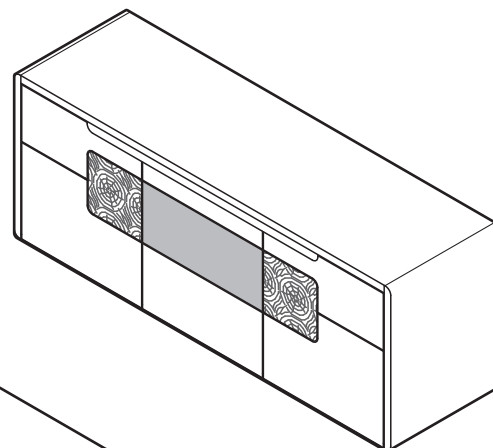
B 383,6 cm | H 161,2 cm | T 50,6 cm / 41,0 cm / 20,0 cm (Breite inkl. 2x20 cm Abstand)

Maximales TV-Maß: B 164,2 cm

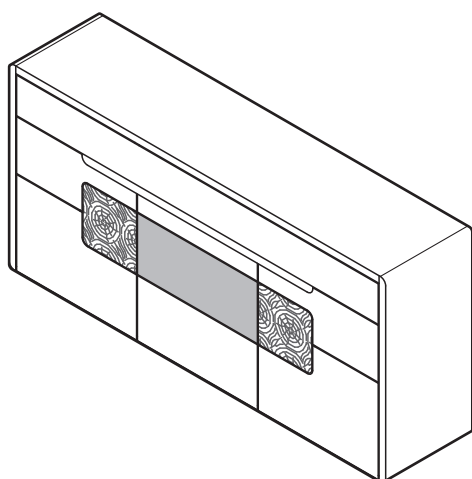
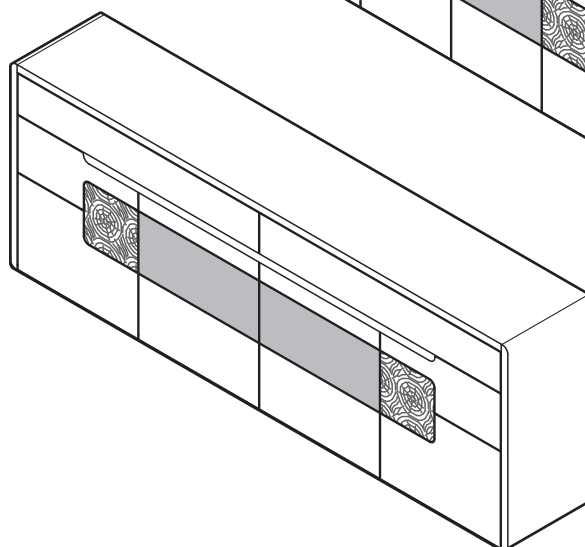
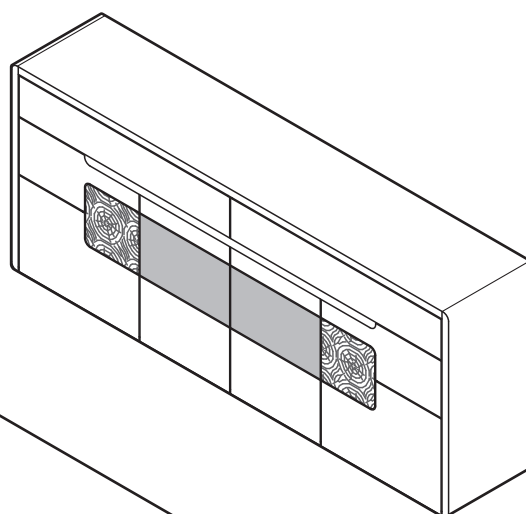


# STANDELEMENTE AUSRICHTEN

## - LOWBOARDE

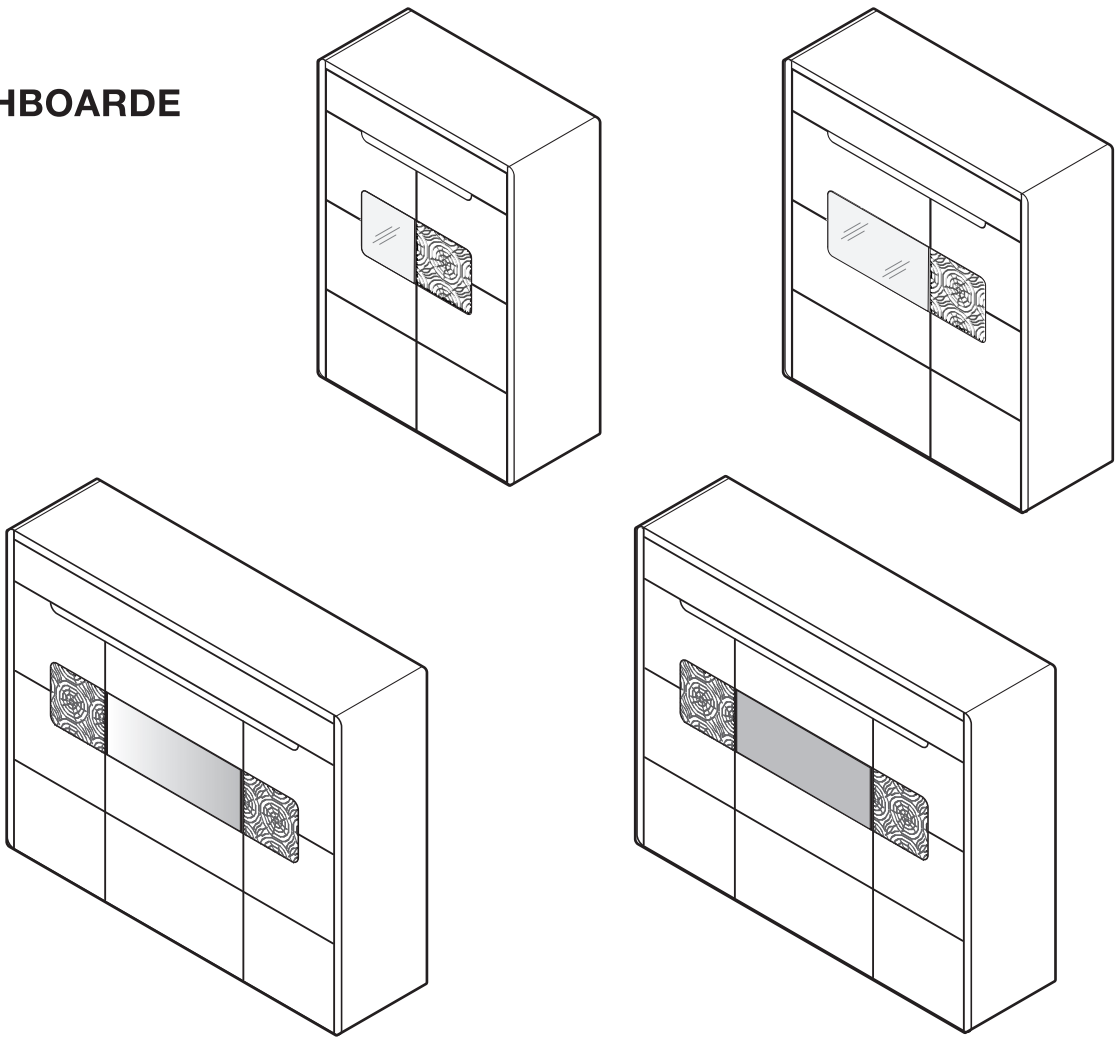


## - SIDEBARDE

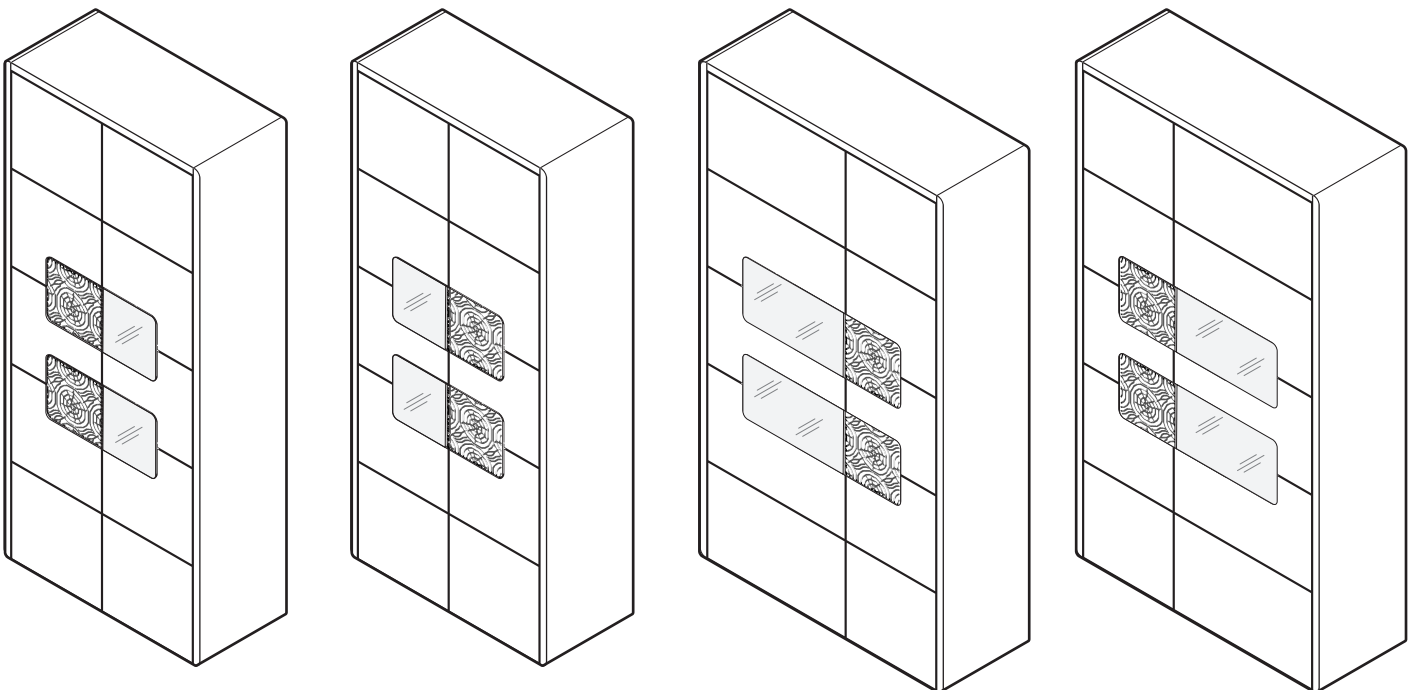


# STANDELEMENTE AUSRICHTEN

## - HIGHBOARDE



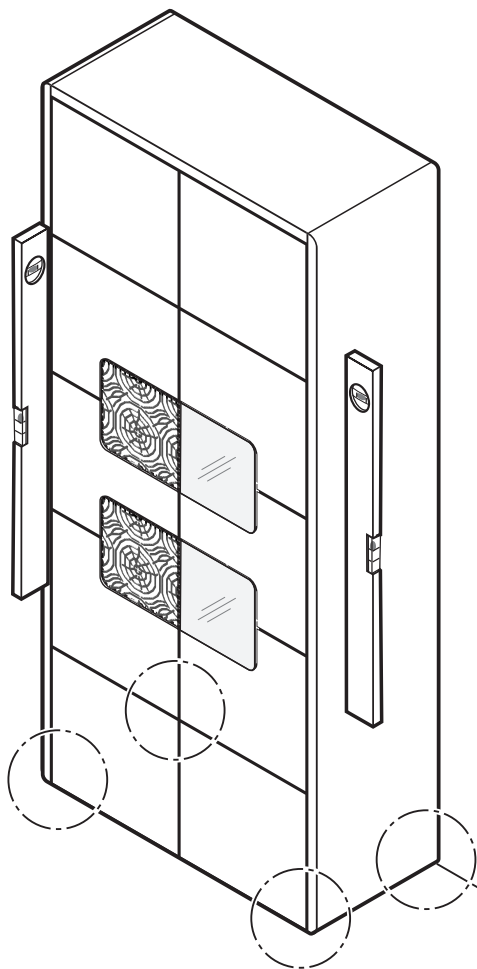
## - ZEILENSCHRÄNKE



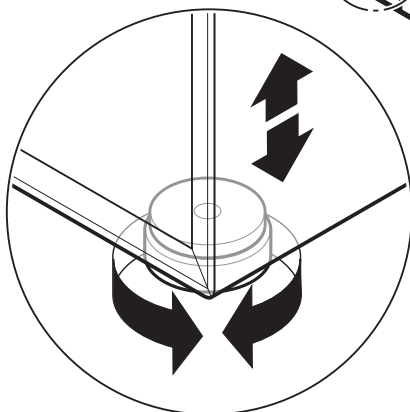
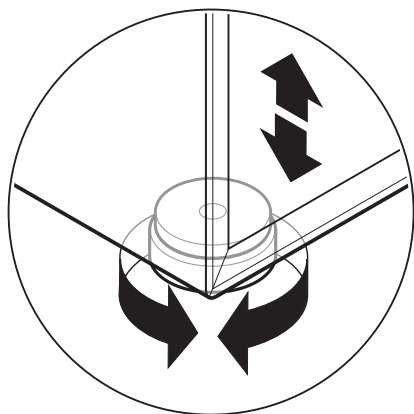
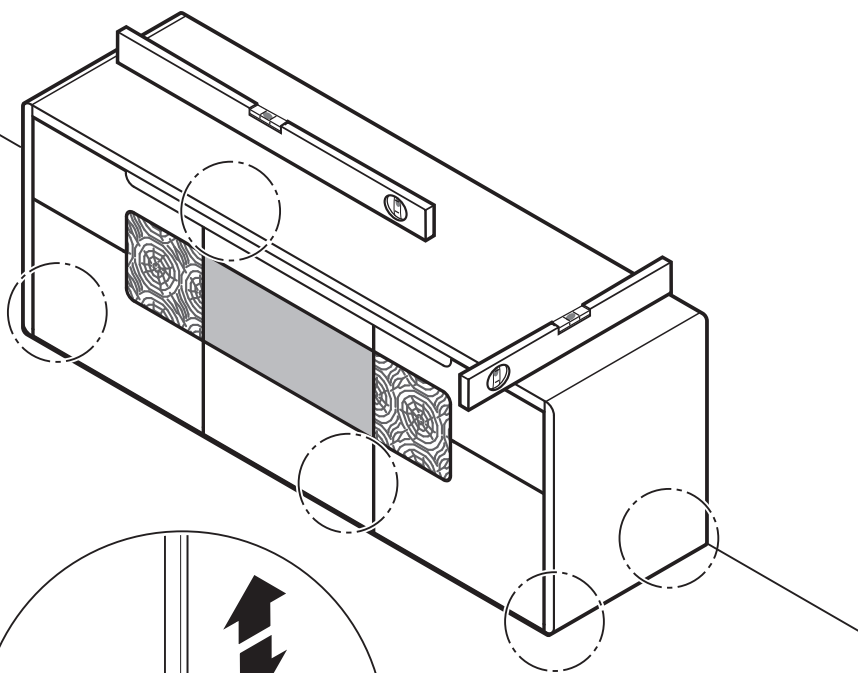
# STANDELEMENTE AUSRICHTEN

Elemente auf den engültigen Platz stellen und waagrecht ausrichten; evtl. unterlegen (nach Aufbau nicht mehr verschieben).

Bei Elektroinstallation: Funkempfänger und LED-Trafo mit Netzkabel immer als erstes verbinden!

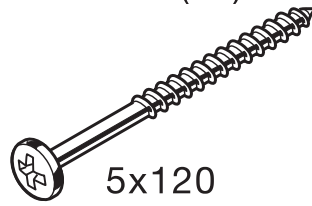


- LOWBOARDE
- SIDEBOARDE
- HIGHBOARDE
- ZEILENSCHRÄNKE

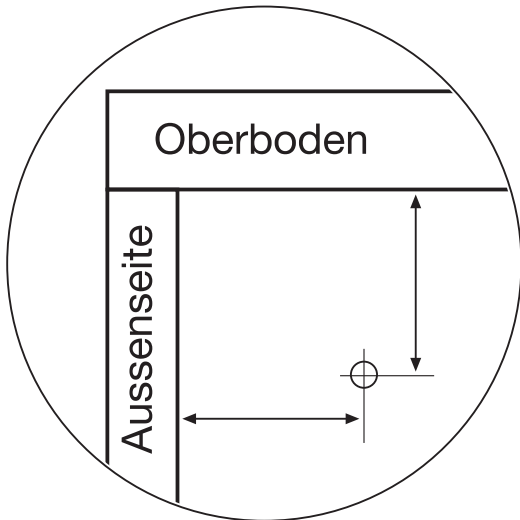


# LOWBOARDE KIPPSICHERUNG

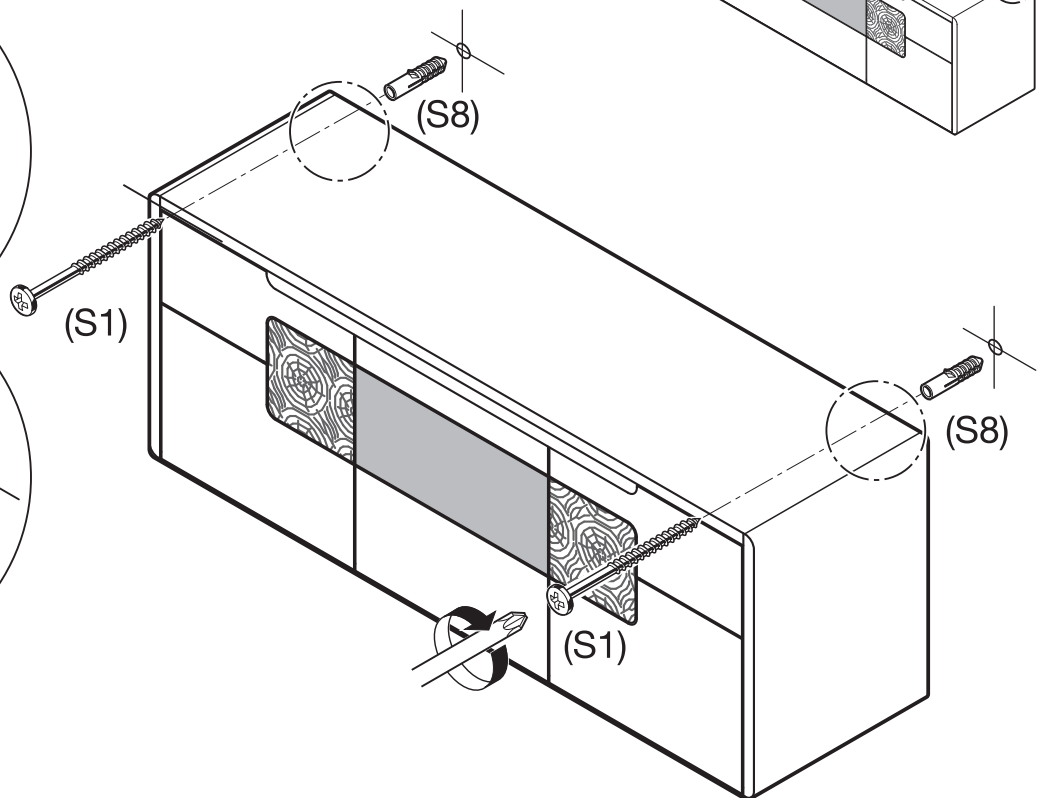
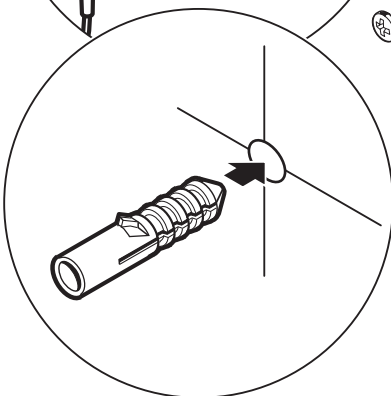
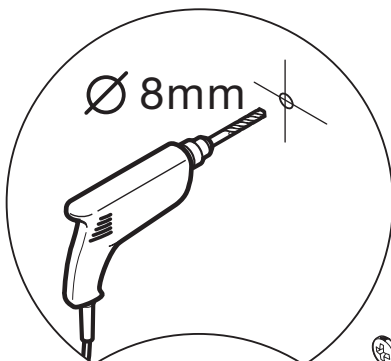
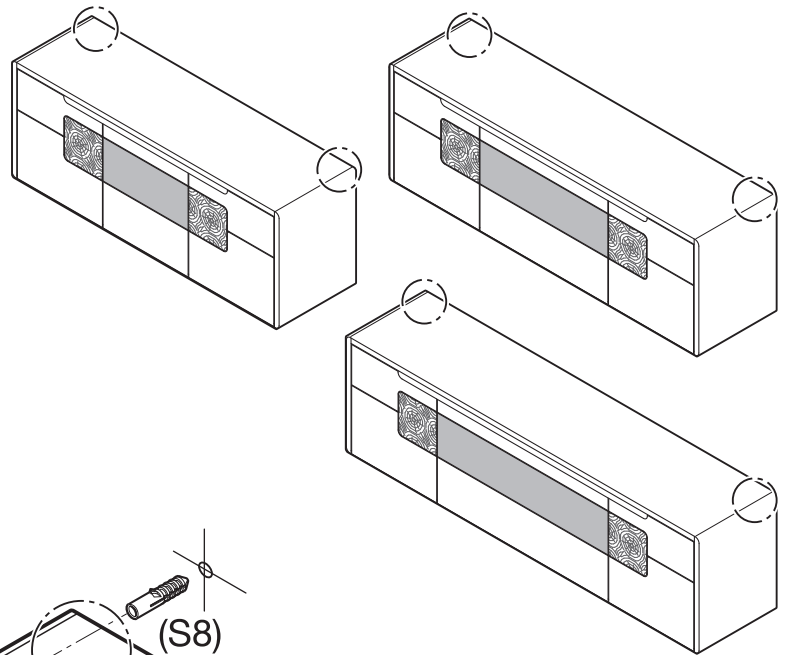
Schraube (S1)



Mauerdübel (S8)



## - LOWBOARDE

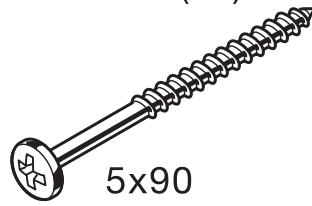


Das beiliegende Montagematerial (Schrauben und Wanddübel) ist nur für Massivwände geeignet. Informieren Sie sich vor der Wandmontage über das geeignete Montagematerial für Ihre Wand.

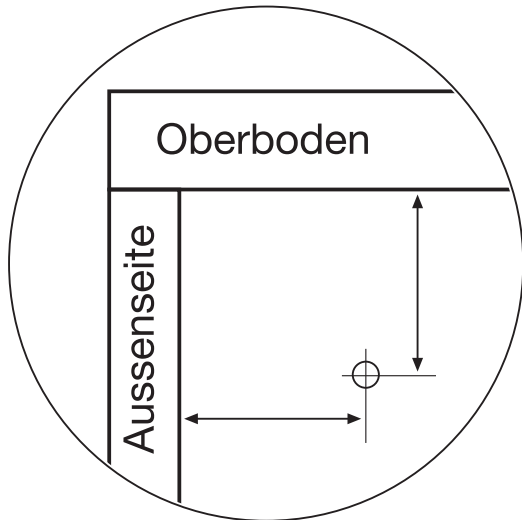


# STANDELEMENTE KIPPSICHERUNG

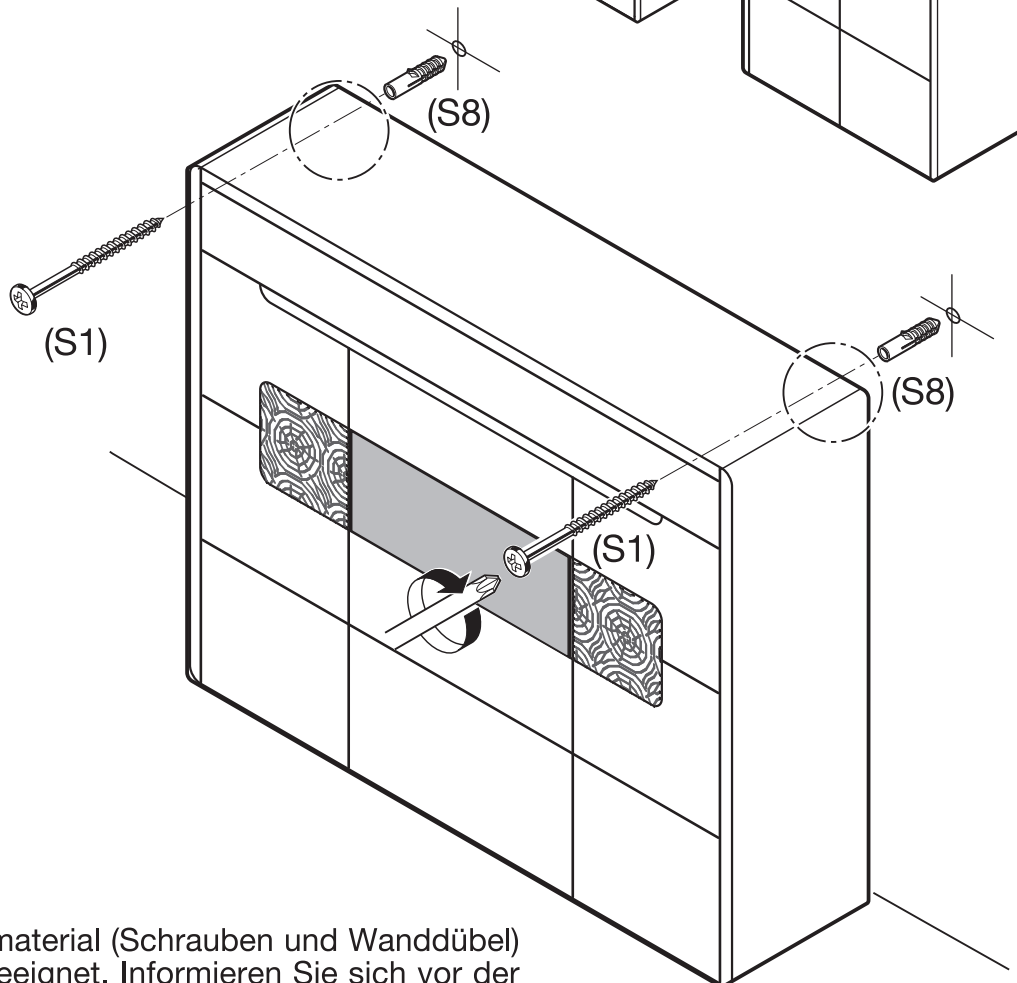
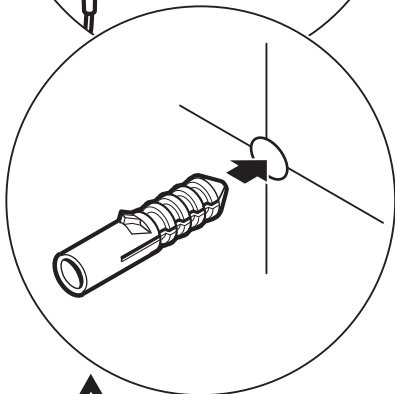
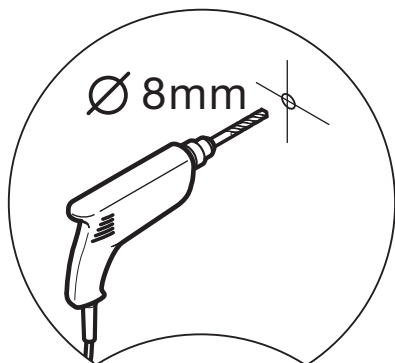
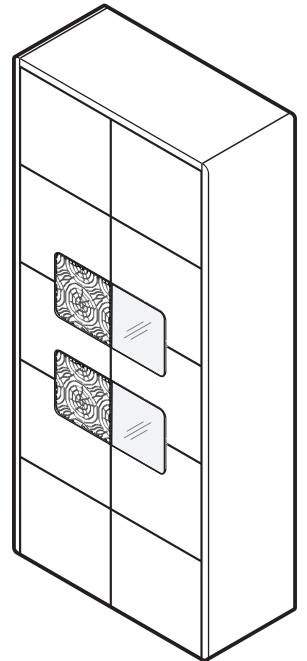
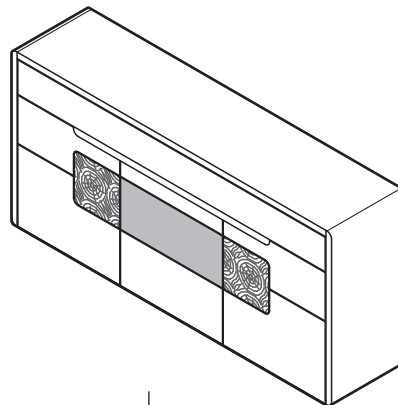
Schraube (S1)



Mauerdübel (S8)

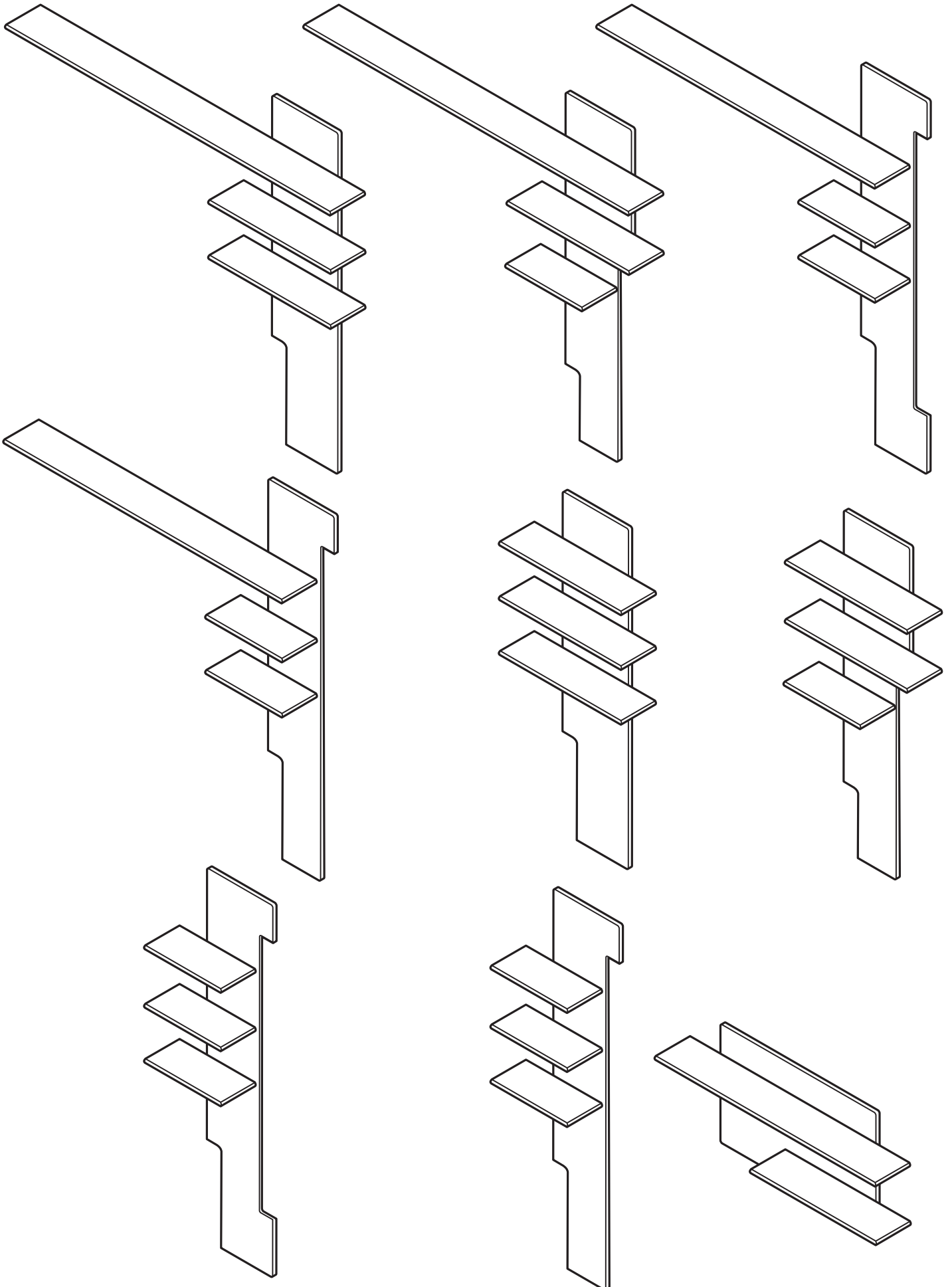


- SIDEBARDE
- HIGHBARDE
- ZEILENSCHRÄNKE

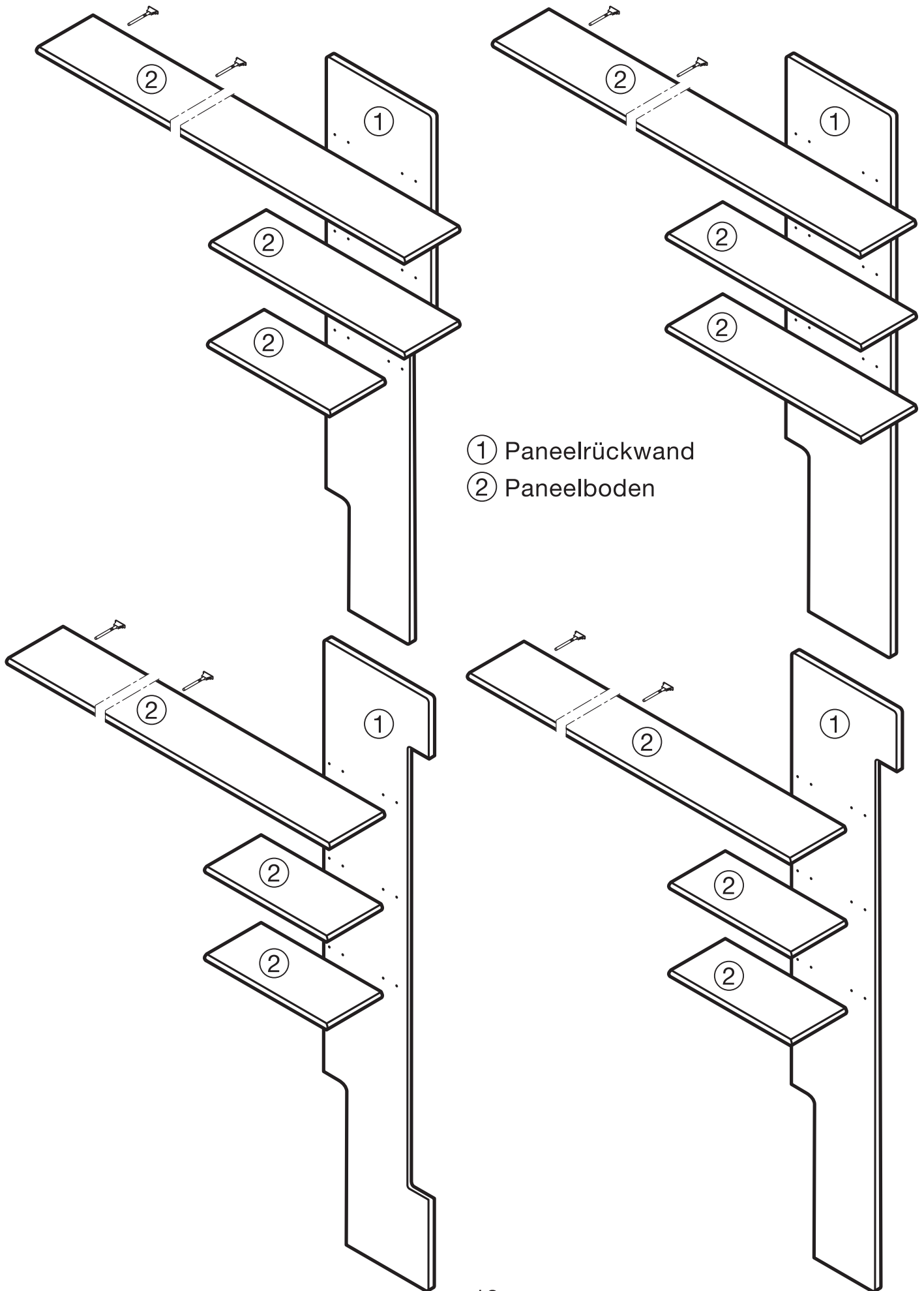


Das beiliegende Montagematerial (Schrauben und Wanddübel) ist nur für Massivwände geeignet. Informieren Sie sich vor der Wandmontage über das geeignete Montagematerial für Ihre Wand.

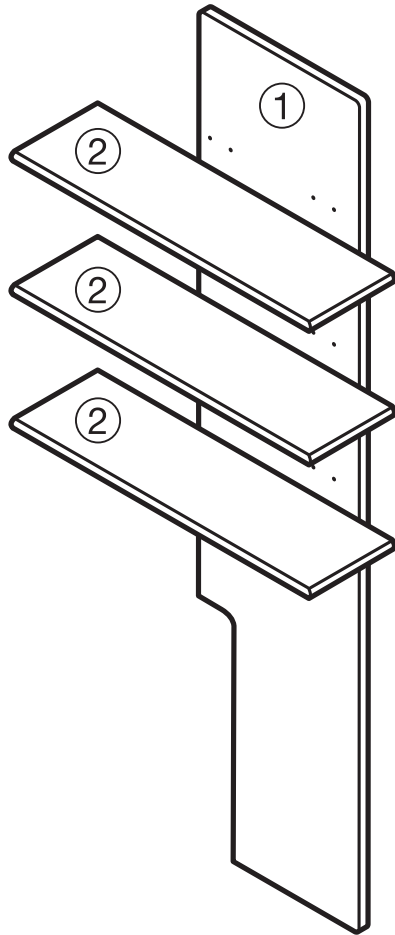
# PANEELE



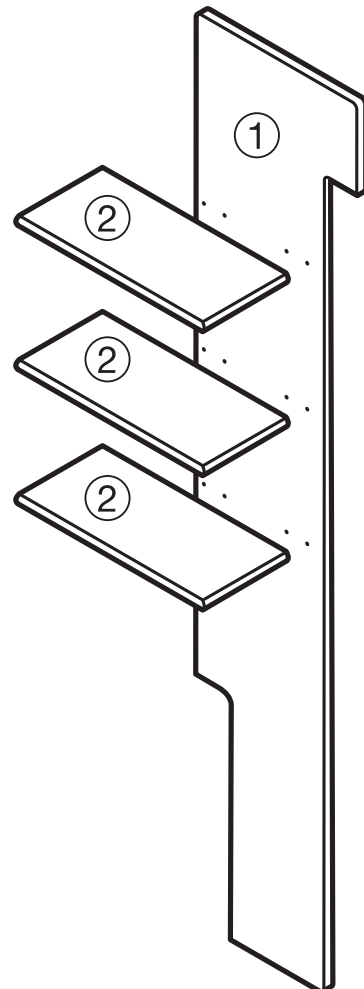
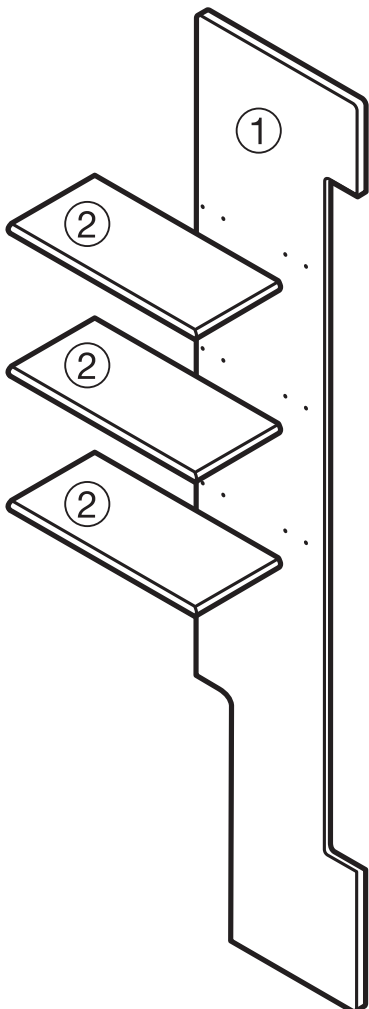
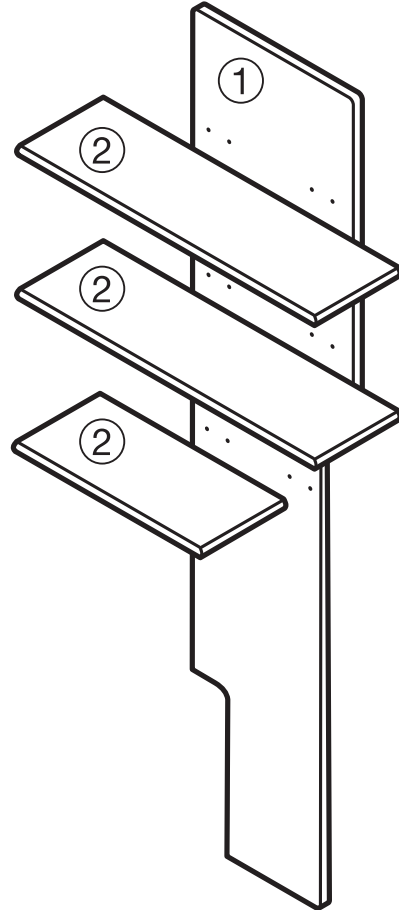
# PANEELE



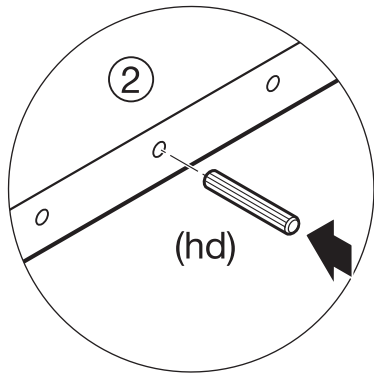
# PANEELE



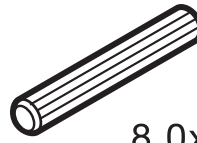
- ① Paneelrückwand
- ② Paneelboden



# PANEELE

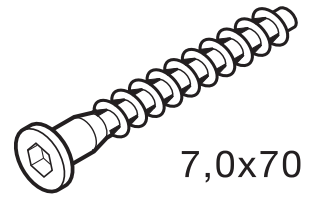


Holzdübel (hd)



8,0x30

Schraube (US7)

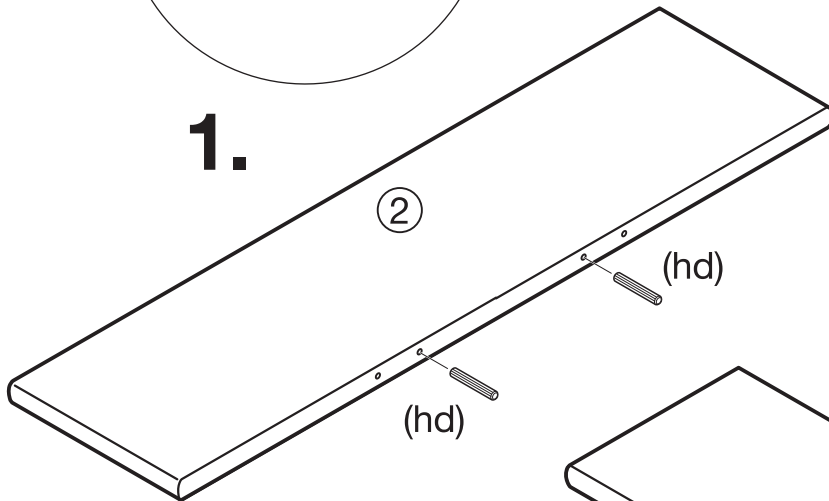


7,0x70

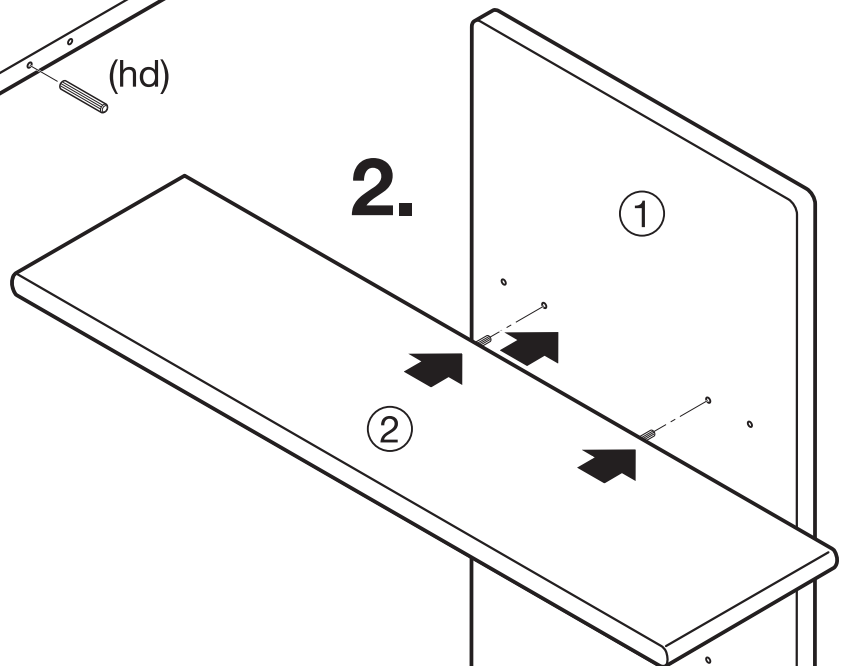
① Paneelrückwand

② Paneelboden

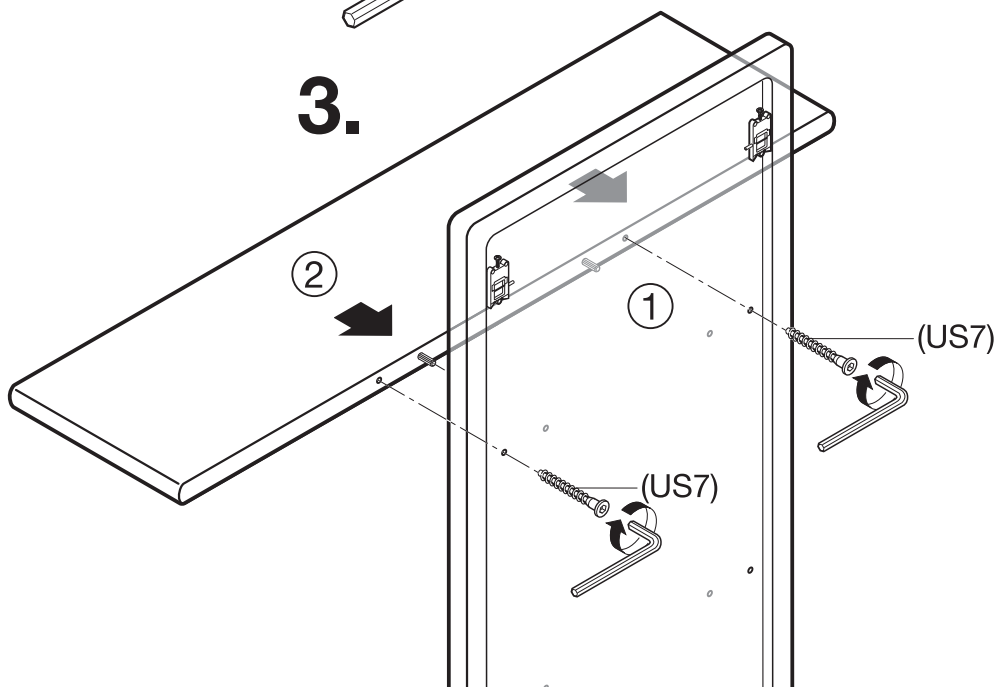
**1.**



**2.**



**3.**

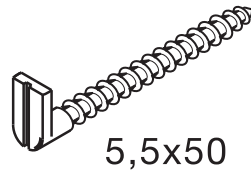


# PANEELE



Das beiliegende Montagematerial (Schrauben und Wanddübel) ist nur für Massivwände geeignet. Informieren Sie sich vor der Wandmontage über das geeignete Montagematerial für Ihre Wand.

Wandhaken (W2)

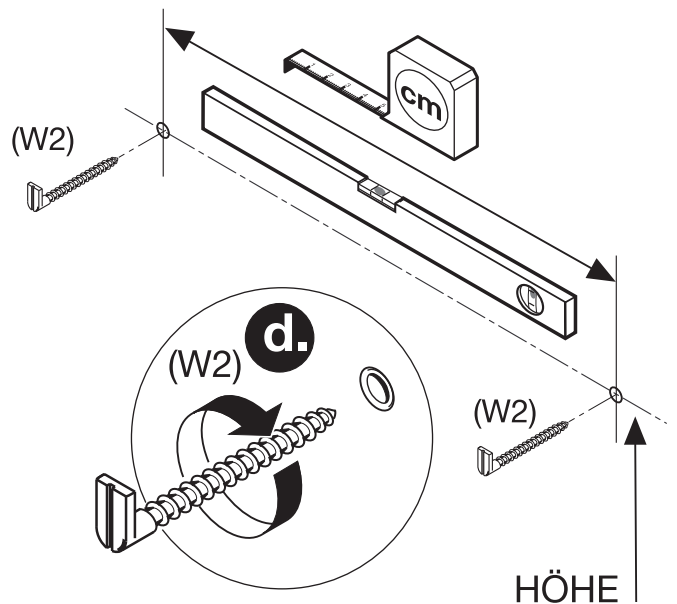
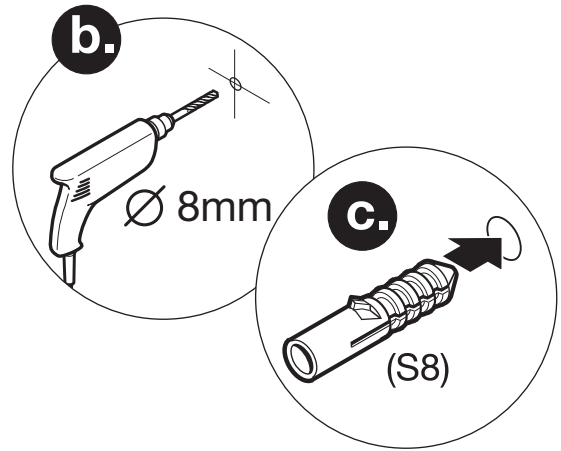
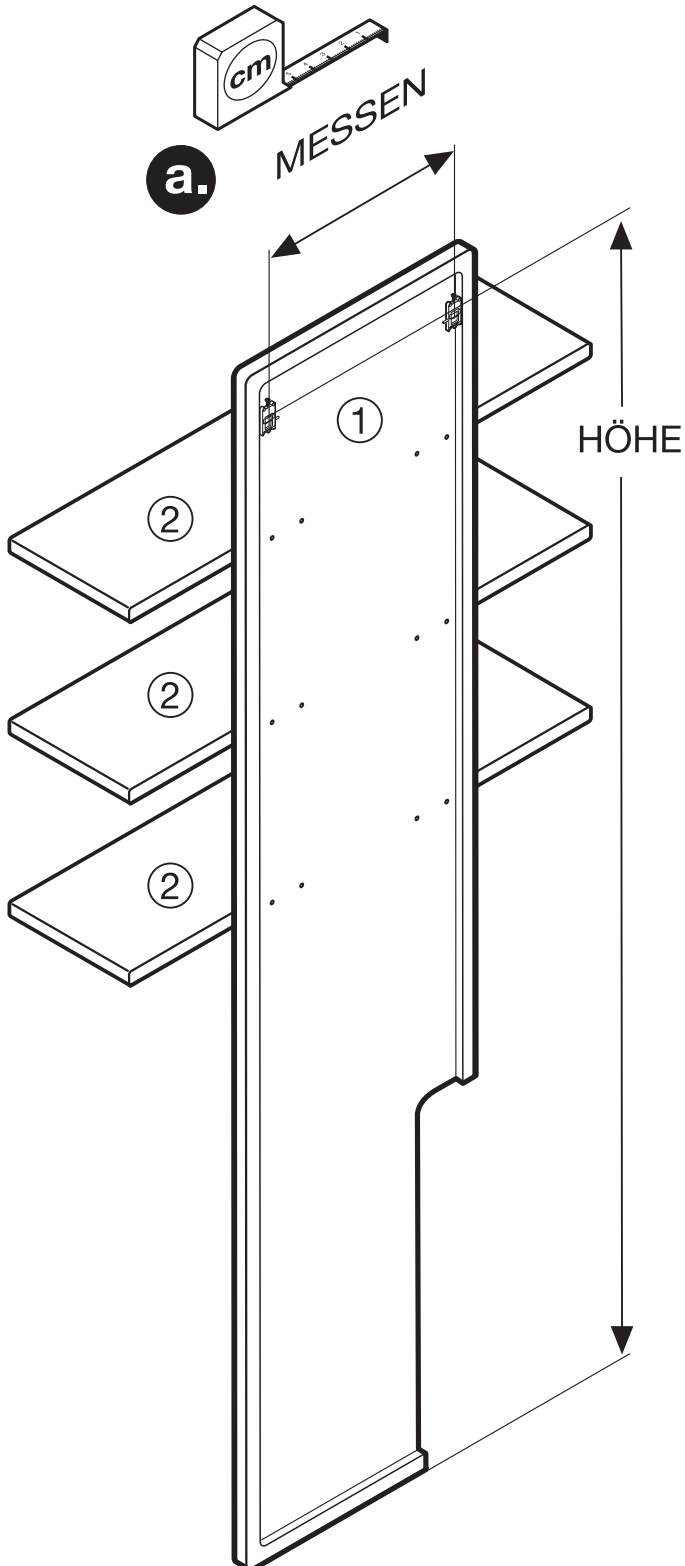


5,5x50

Mauerdübel (S8)



Ø 8mm

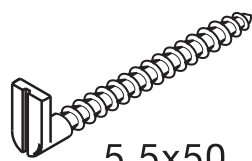


# PANEELE



Das beiliegende Montagematerial (Schrauben und Wanddübel) ist nur für Massivwände geeignet. Informieren Sie sich vor der Wandmontage über das geeignete Montagematerial für Ihre Wand.

Wandhaken (W2)



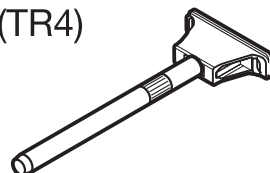
5,5x50

Mauerdübel (S8)

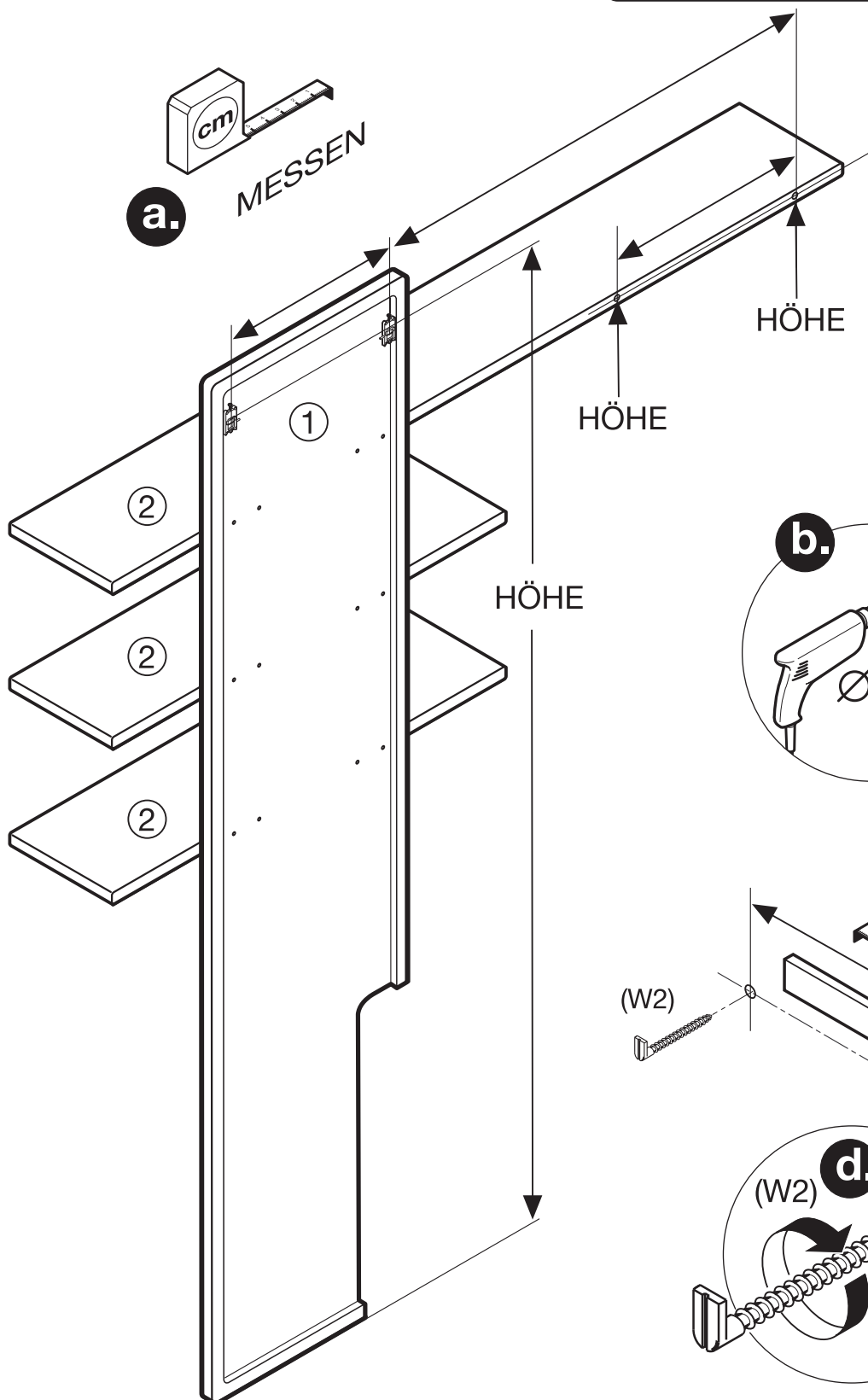
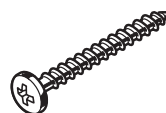


Ø 8mm

Wandboardträger (TR4)

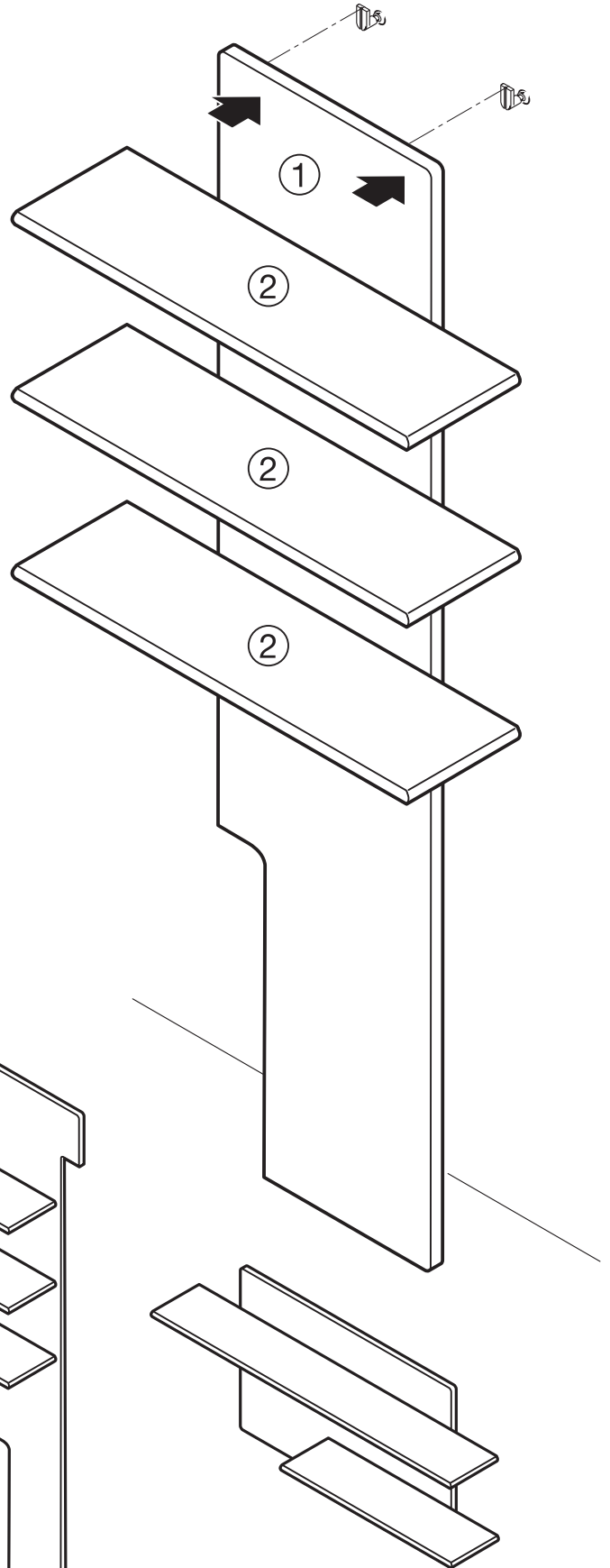
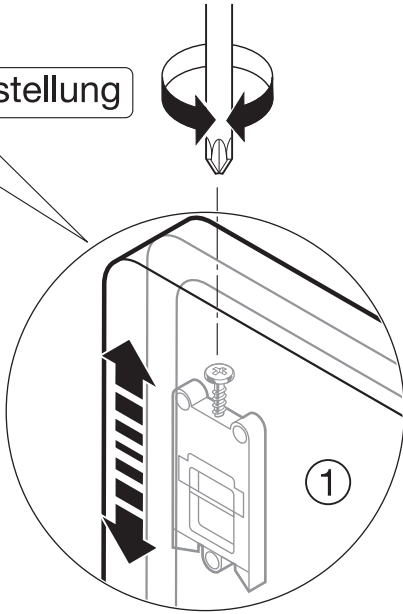


Schraube (S11)



# PANEELE

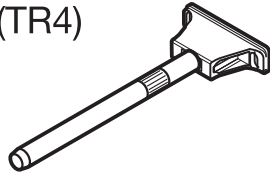
Höheneinstellung



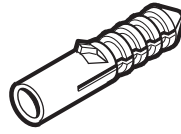


# PANEELE

Wandboardträger  
(TR4)

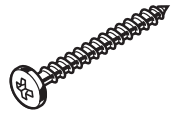


Mauerdübel (S8)

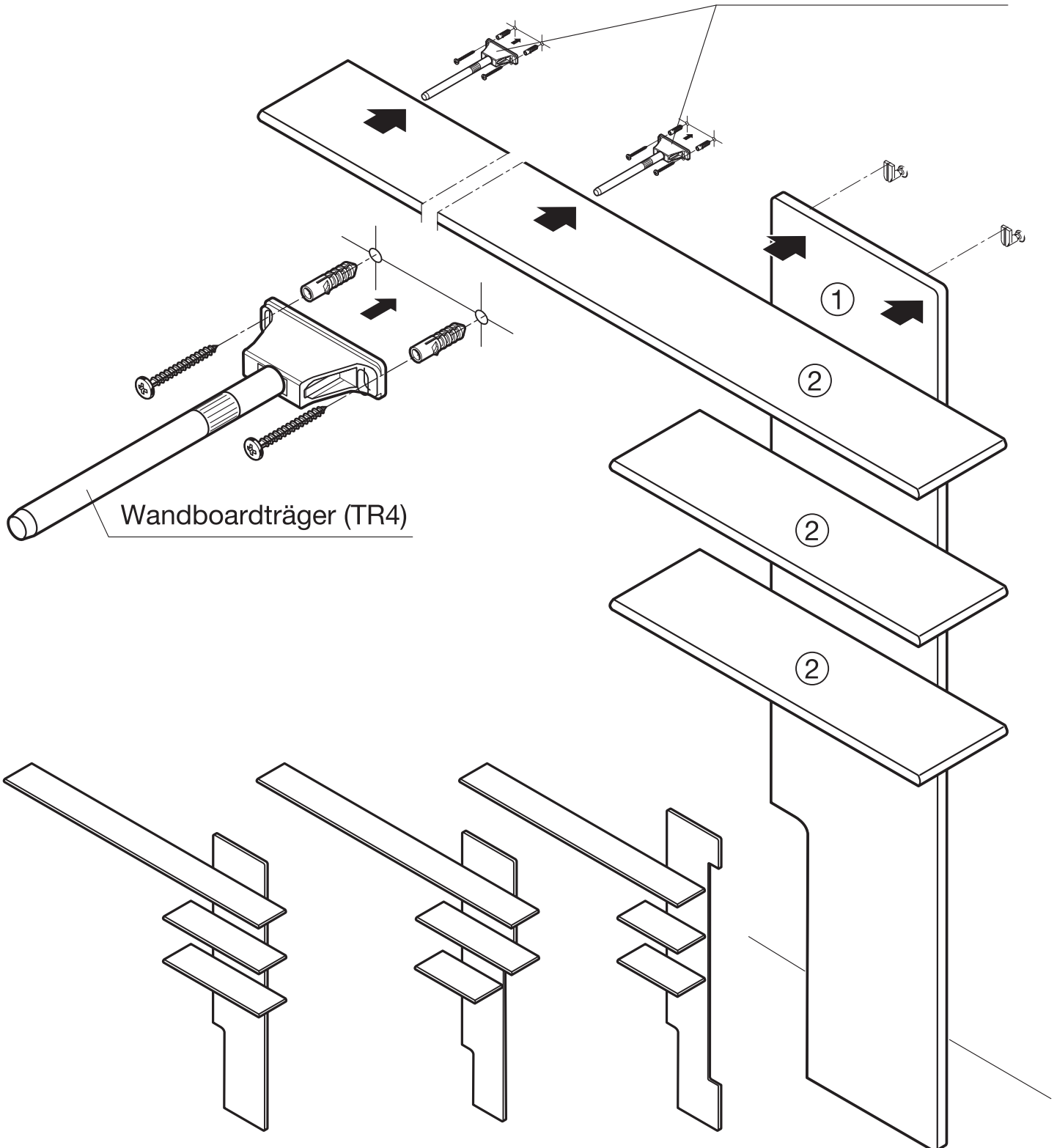


∅ 8mm

Schraube (S11)

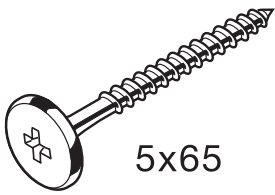


Wandboardträger (TR4)



# HÄNGEELEMENTE

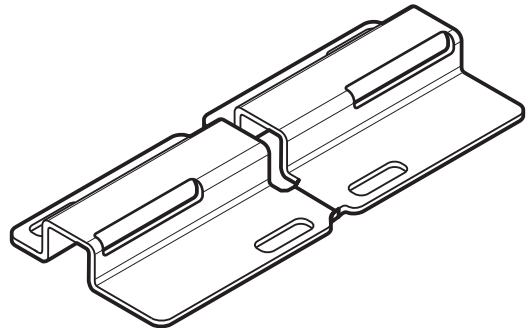
Schraube (S5)



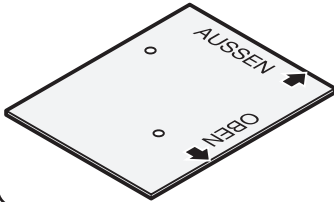
Mauerdübel (S8)



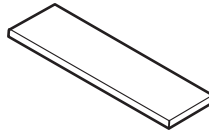
Wandbefestigung (W4)



Schablone (BS)



Abdeckkappe (HK)

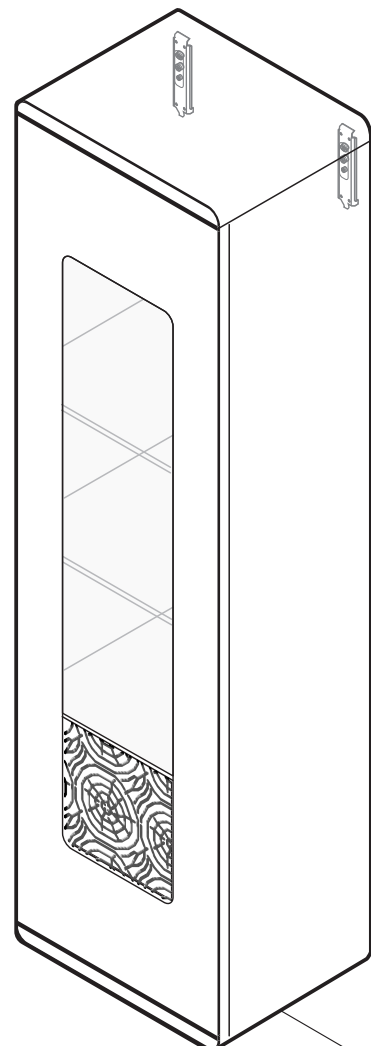
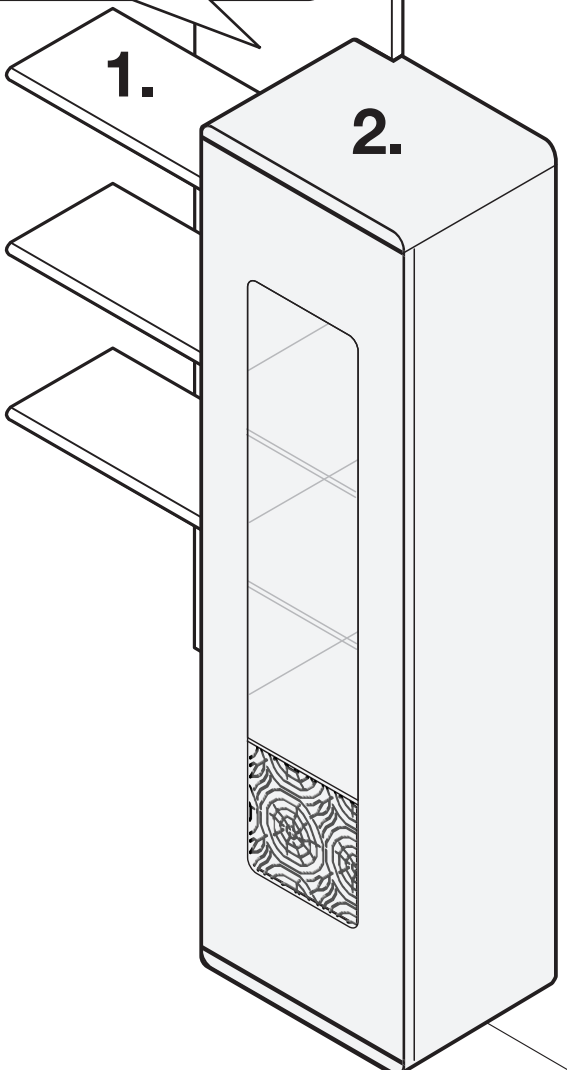


**Montage:**  
1. Panel  
2. Hängeelement



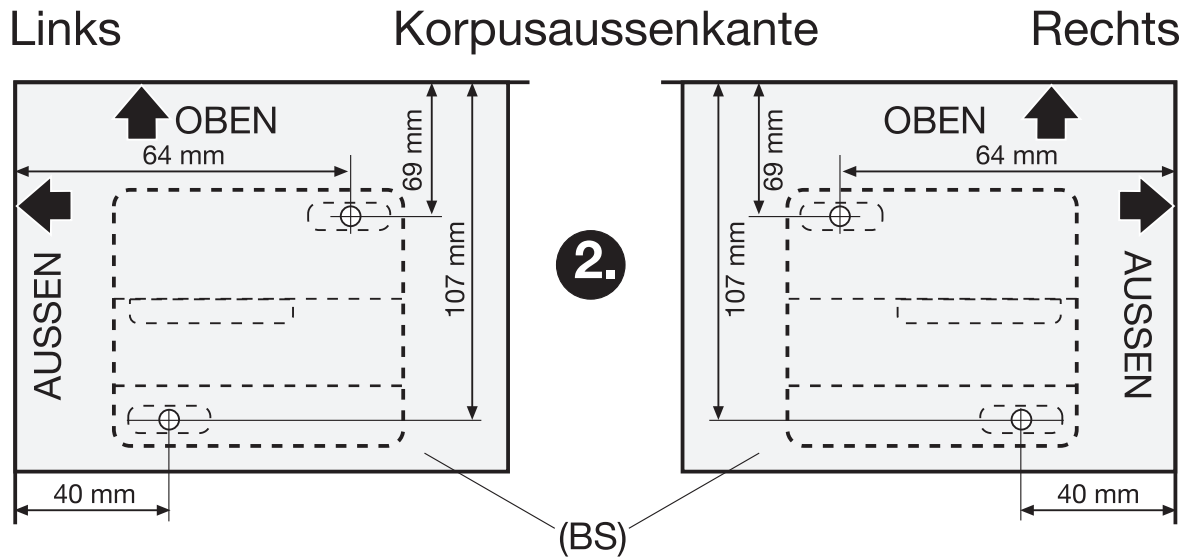
Das beiliegende Montagematerial (Schrauben und Wanddübel) ist nur für Massivwände geeignet. Informieren Sie sich vor der Wandmontage über das geeignete Montagematerial für Ihre Wand.

**Bei Kombinationen mit Panel, immer als erstes das Panel an die Wand befestigen.**

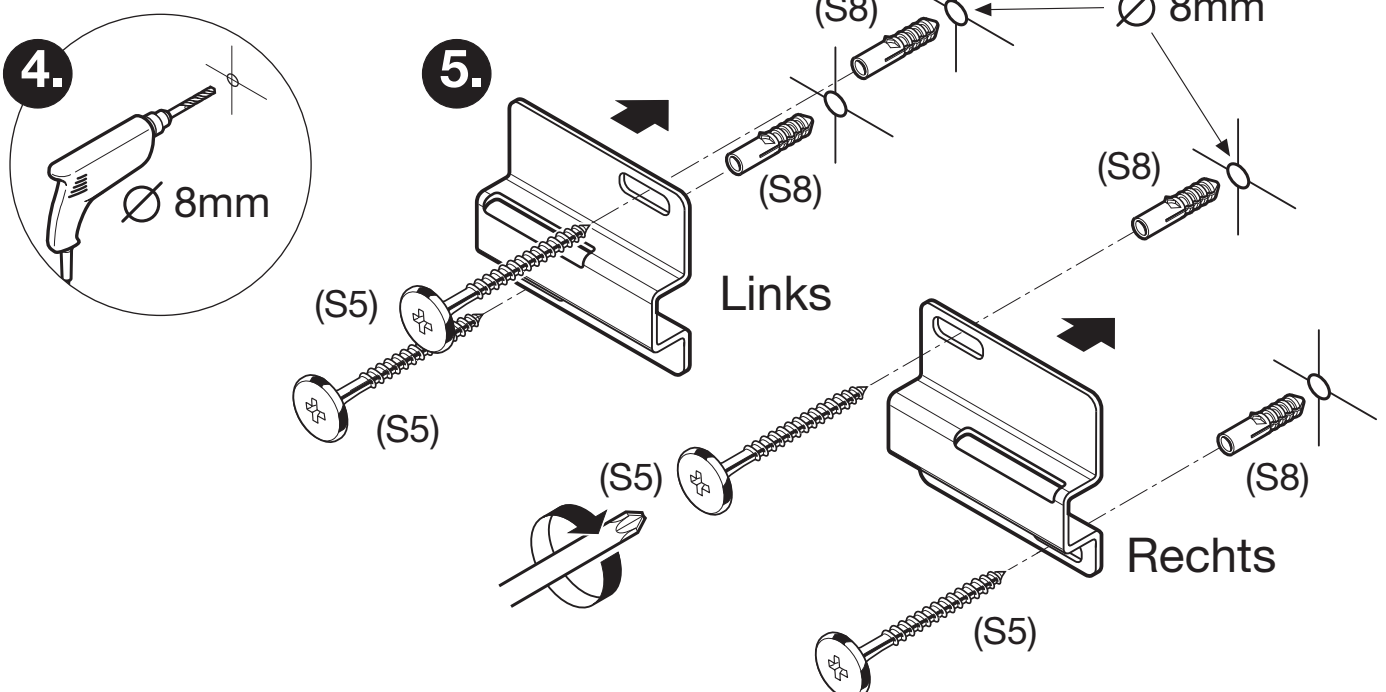
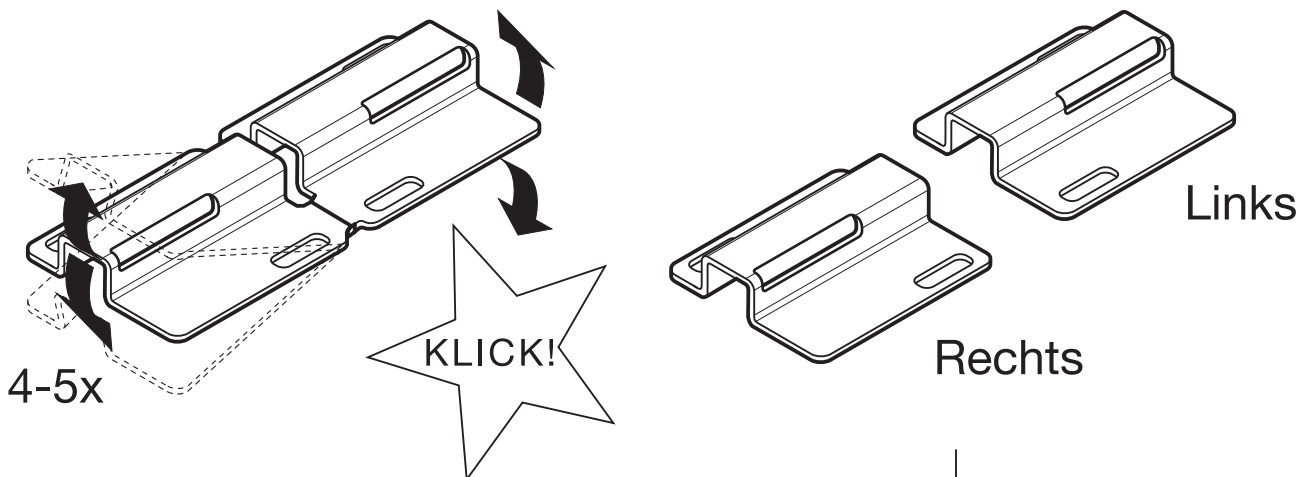


# HÄNGEELEMENTE

- 1.** Korpusaussenkante anzeichnen und Schablone (BS) anhalten um die Bohrmaße für die Wandbefestigung zu ermitteln.



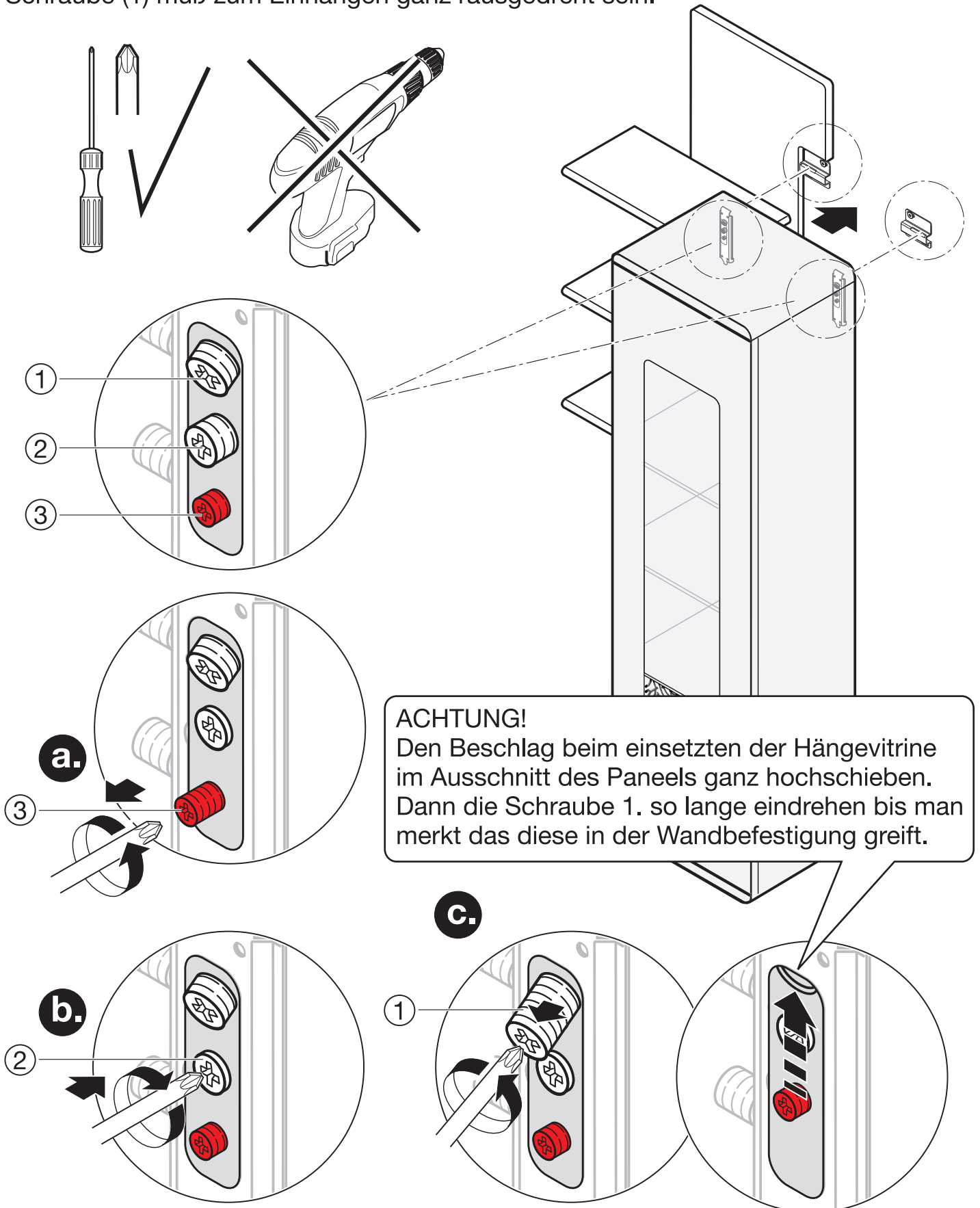
- 3.** Wandbefestigung (W4) bitte auseinanderklippen.



# HÄNGEELEMENTE

## Bei Kombinationen mit Paneel.

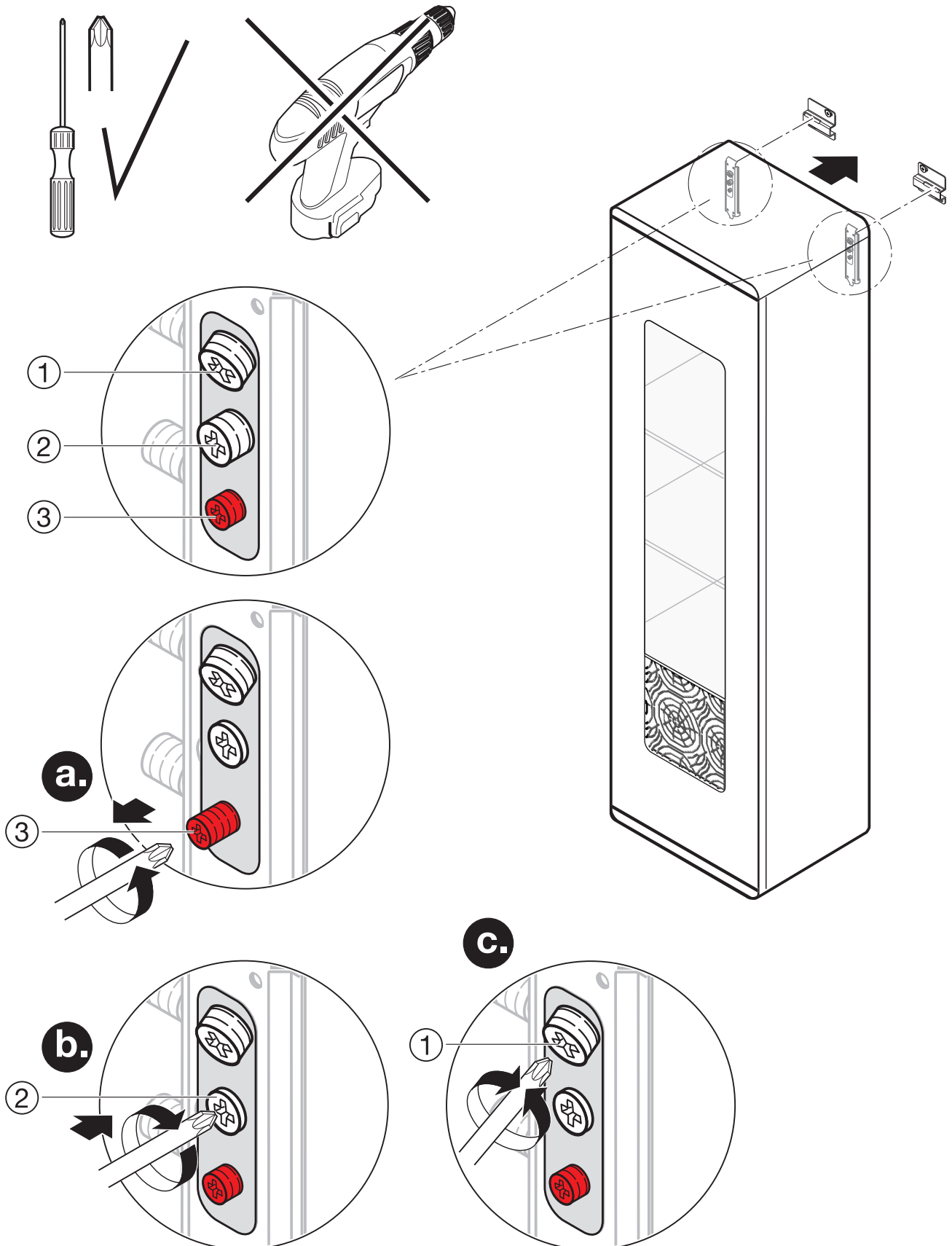
**WICHTIGER HINWEIS :** Sicherungsschraube (3) sollte beim einhängen ganz rausgedreht und Schraube (2) ganz reingedreht sein. Schraube (1) muß zum Einhängen ganz rausgedreht sein.



# HÄNGEELEMENTE

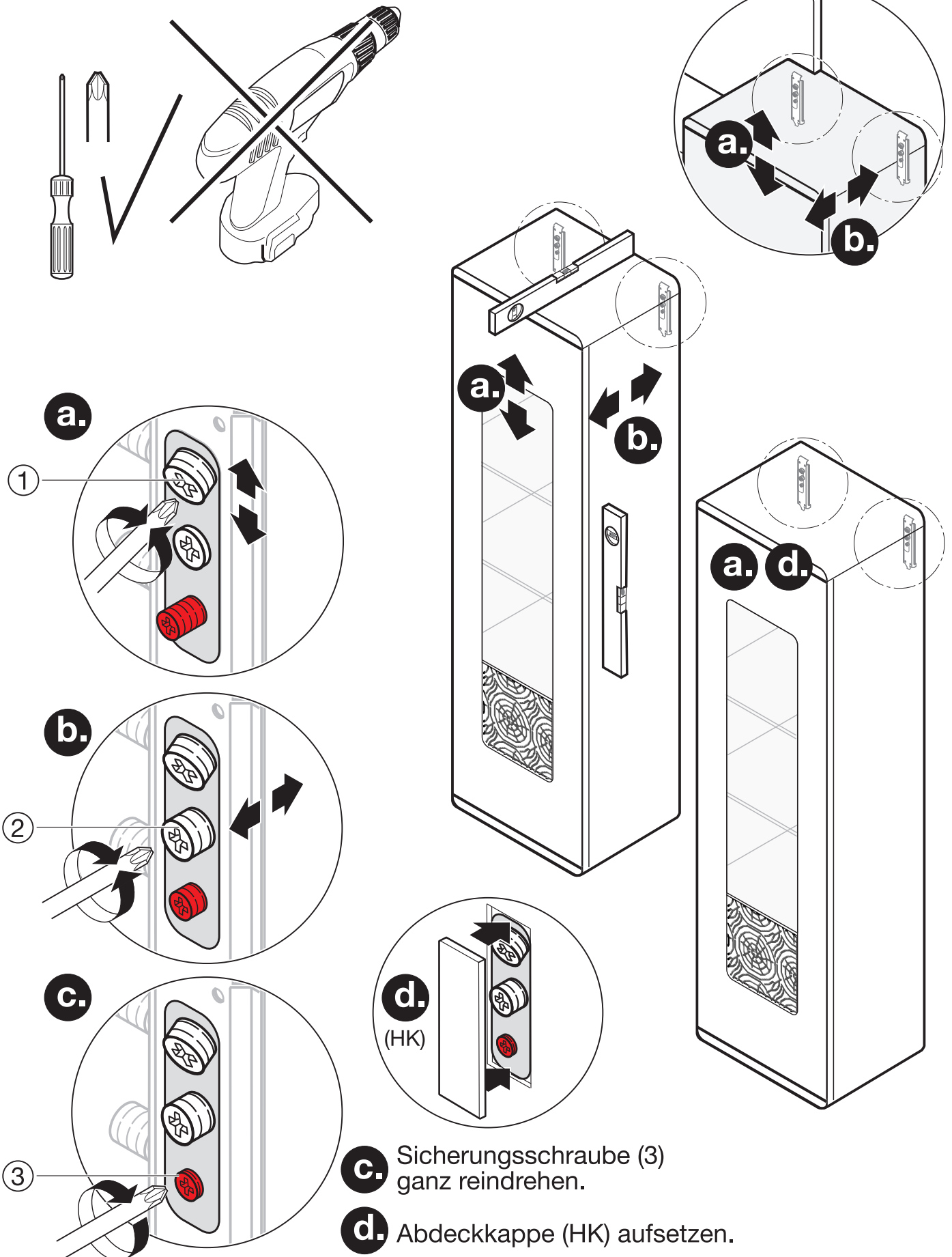
## Bei Kombinationen ohne Paneel.

WICHTIGER HINWEIS : Sicherungsschraube (3) sollte beim einhängen ganz rausgedreht und Schraube (2) ganz reingedreht sein. Schraube (1) auf mittlere Einstellung drehen.



# HÄNGEELEMENTE

## Hängeelemente ausrichten



**c.** Sicherungsschraube (3) ganz reindreihen.

**d.** Abdeckkappe (HK) aufsetzen.

# KLAPPEN AUSRICHTEN

Abbildung

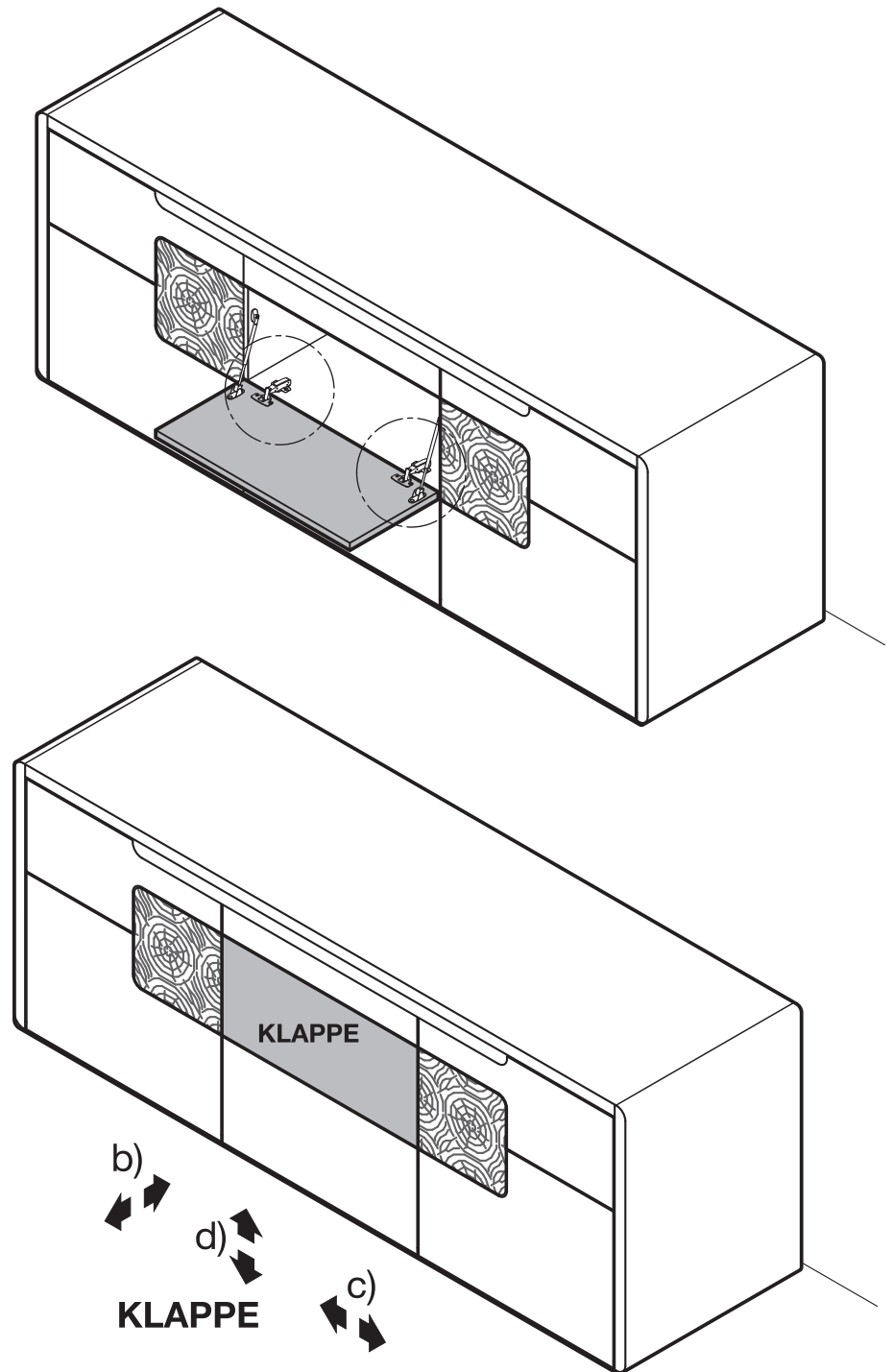
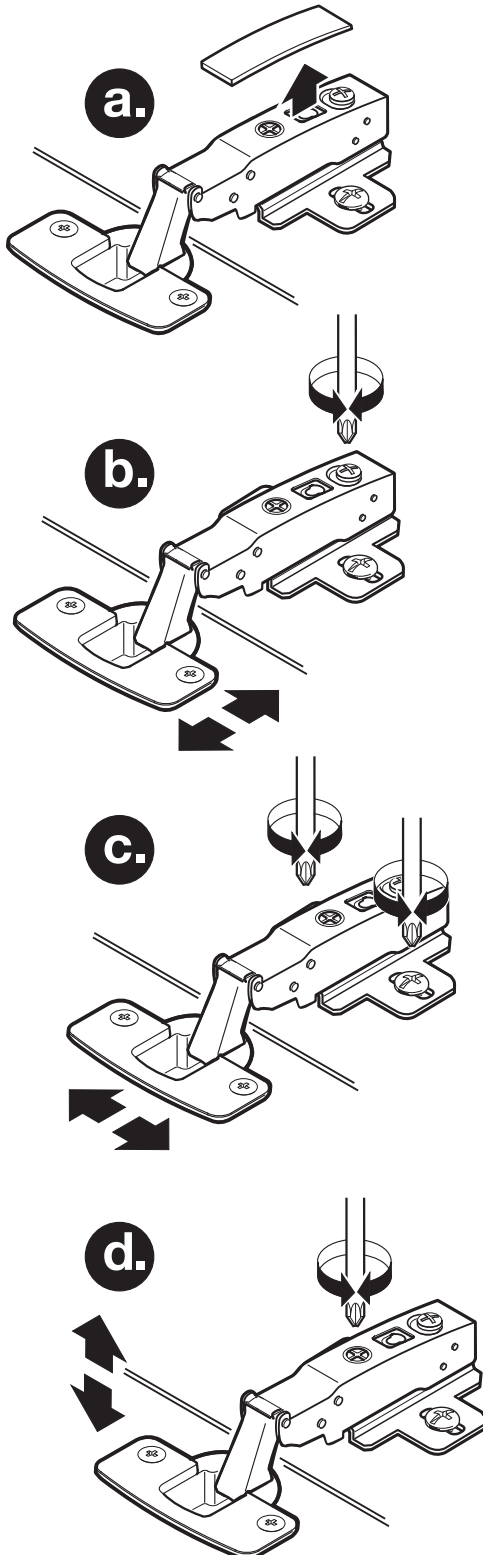
a.) Abdeckkappe abnehmen.

b.) Tiefeneinstellung

c.) Seiteneinstellung

d.) Höheneinstellung

e.) Abdeckkappe aufsetzen.



# TÜREN EIN.-AUSBAU

Abbildung  
(a. bis b.) Türeineinbau

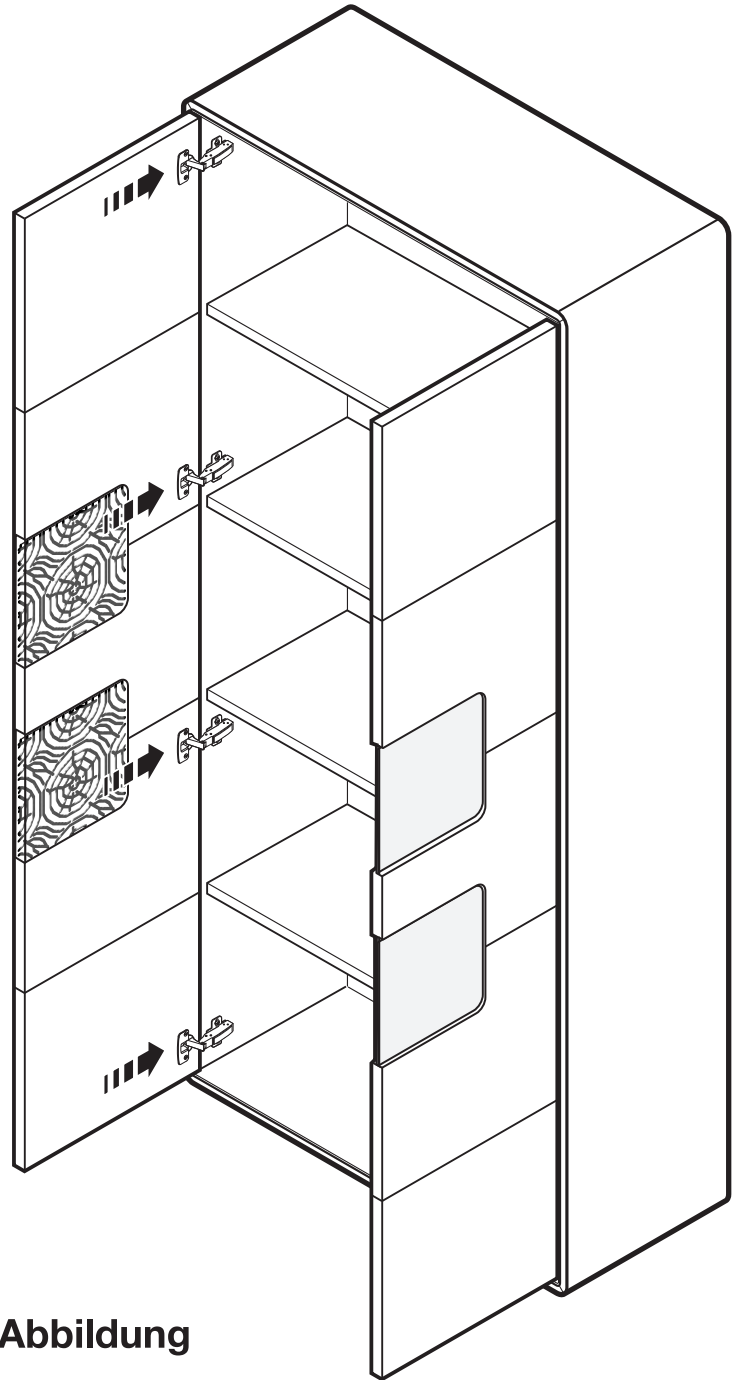
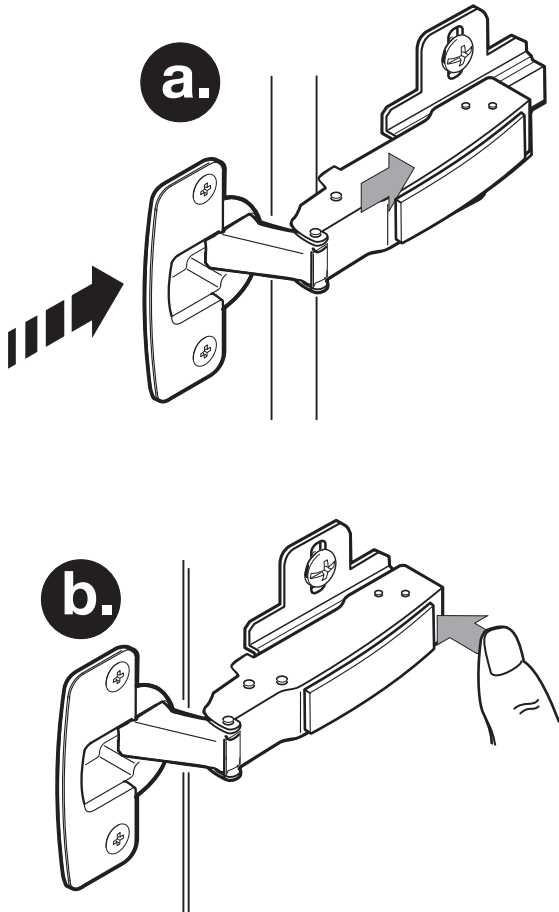
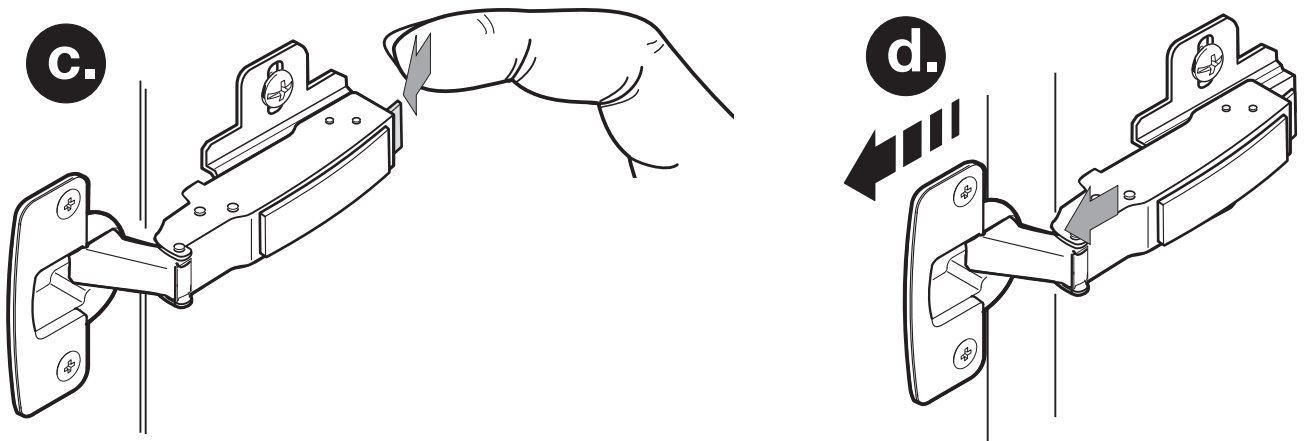


Abbildung  
(c. bis d.) Türenausbau





# TÜREN AUSRICHTEN

Abbildung

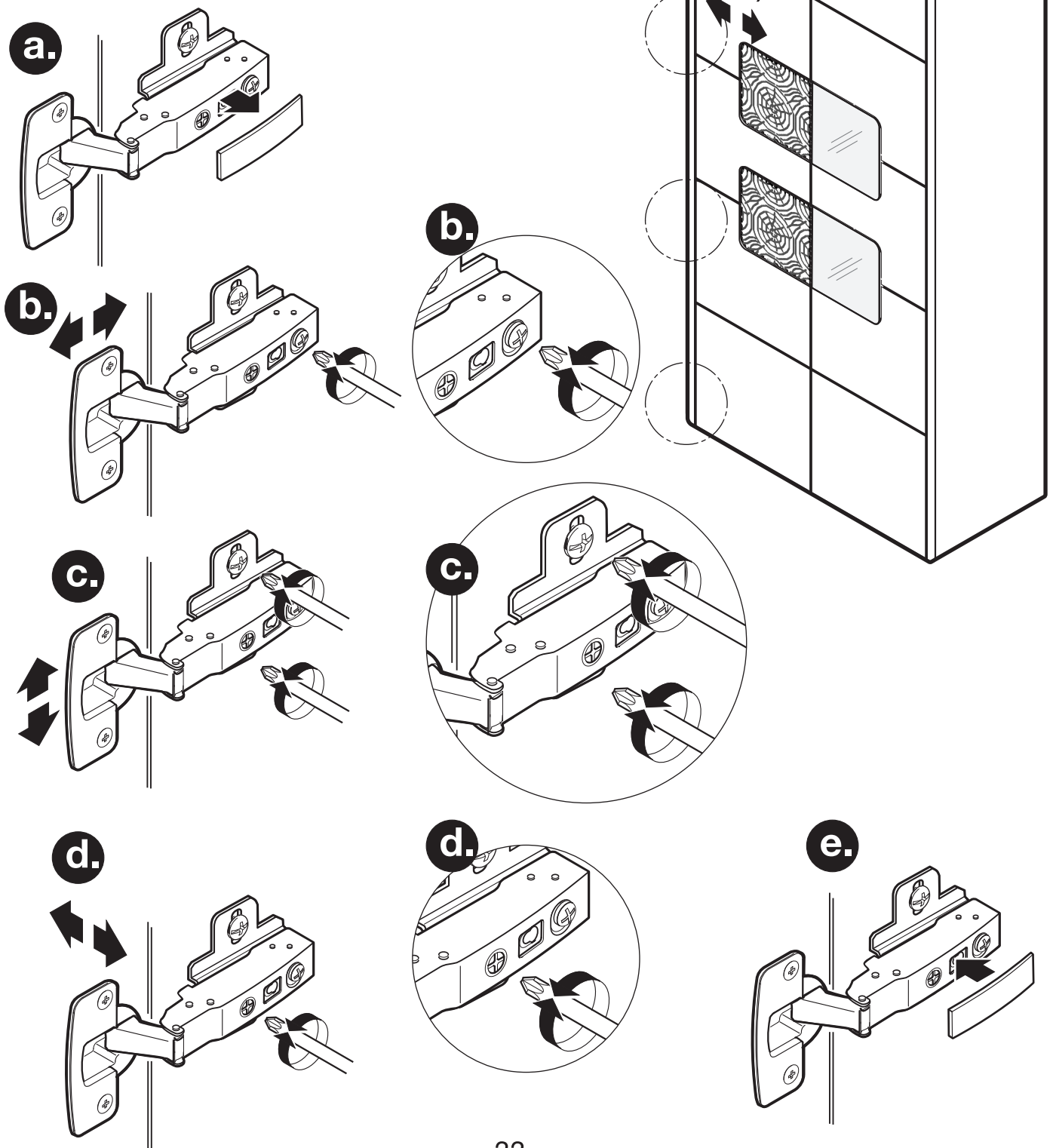
a.) Abdeckkappe abnehmen.

b.) Tiefeneinstellung

c.) Höheneinstellung

d.) Seiteneinstellung

e.) Abdeckkappe aufsetzen.



# SCHUBKASTEN HÖHENVERSTELLUNG

Abbildung  
Teleskopauszug

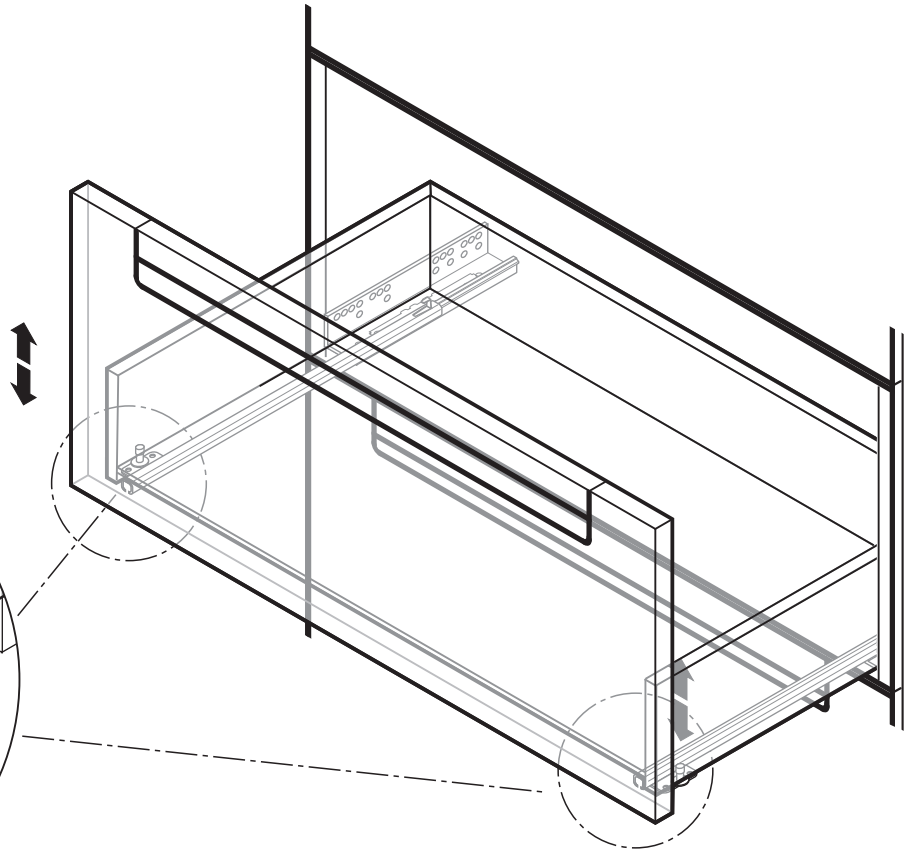
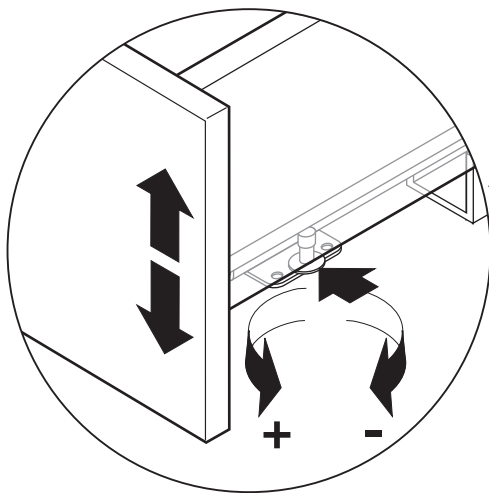


Abbildung  
Vollauszug

