

# Möbel LETZ

*Finden und Wohlfühlen*



## Typenplan

JustB! PM100 von Musterring - Polsterecke white

### **Wichtiger Hinweis für Sie**

Etwaige Hinweise des Herstellers in dieser Produktinformation, die sich auf die Gewährleistung beziehen, haben für Sie keinerlei Bindungswirkung und können von Ihnen ignoriert werden. Ihre gesetzlichen Gewährleistungsrechte als Verbraucher uns gegenüber, als Ihrem Verkäufer, werden dadurch in keiner Weise berührt oder eingeschränkt. Sie können sich wegen aller Mängel jederzeit an uns wenden. Darüber hinaus gehende Herstellergarantien bleiben

Möbel Letz GmbH  
Am Gewerbepark 11  
06895 Zahna-Elster

Tel.: 035383 - 6018 50

Fax.: 035383 - 6018 17

# Musterring

JUSTB! PM100  
TYPENLISTE

JustB!  
Die Bettina Zimmermann  
Kollektion für Musterring

du  
bist  
zuhaus\_



gültig ab 01.04.2026

Produktveränderungen und Qualitätsverbesserungen im Sinne des technischen Fortschrittes oder zum Erhalt der Lieferfähigkeit (Form/Farbe/Funktion usw.) bzw. die Korrektur von irrtümlichen Angaben behalten wir uns vor.



**Musterring**



# Musterring

dein Partner für ein Zuhause,  
das so einzigartig ist wie du selbst

Für alle größeren Programme sind Prospekte erhältlich, für komplexe Programme hält Musterring detaillierte Montageanleitungen bereit. Auch der Blick ins Internet lohnt sich: Unter [www.musterring.com](http://www.musterring.com) findet sich eine Fülle an hilfreichen Informationen.



**Unser Service**

Wir wollen, dass dein Zuhause perfekt wird. Deshalb sind wir am Servicetelefon und an 550 Standorten weltweit für dich da. Und unser CAD-Planungsservice hilft dir gern bei deiner Wunscheinrichtung.



**Unsere Nachhaltigkeit**

Wir übernehmen Verantwortung: für dich, für uns, für unseren Planeten. Deshalb setzen wir auf ressourceneffiziente Produktionsmethoden ohne lange Lieferketten und Lagerhaltung.



**Unsere Qualität**

Wer sich einmal sein Lieblings-Zuhause eingerichtet hat, der möchte es möglichst lang genießen. Hier kommt unsere Leidenschaft für Qualität ins Spiel: Wir prüfen unsere Produkte ausgiebig, bevor wir sie dir anbieten. Das verbrieft wir mit dem Musterring Garantiezertifikat und einer Garantie von 5 Jahren.

Du hast Fragen zu Kollektion oder Qualität?

Du benötigst Stoffmuster oder Info-Materialien?

**Unser Service hilft gerne weiter:**

Telefon:  
+49 (0)5242 592260  
E-Mail:  
service@musterring.de

Du erreichst uns montags bis freitags, 8:00–17:00 Uhr



**Deine Individualität**

Wir finden, ein Zuhause sollte man ganz nach seinen Vorstellungen gestalten können. Dafür steht dir bei uns eine ganze Welt an Farben, Formen und Materialien zur Verfügung. Werde zum Designer deines eigenen Wohn-Ichs.



**Deine Möbelpflege**

Wir möchten, dass du lange Freude an deinen Möbeln hast. Deshalb halten wir unter [www.musterring-care.com](http://www.musterring-care.com) eine große Auswahl an Pflegemitteln bereit – alle dermatologisch getestet und gesundheitlich unbedenklich.



Musterring



Programmbesonderheiten, Programminformationen

Querschnitt und Beschreibung



- ① Tragende Teile des Gestells aus Massivholz und Holzwerkstoffen.
- ② Flächen mit Polsterpappe verblendet.
- ③ Unterfederung mit dauerelastischen Stahlwellenfedern und einer oberseitigen Abdeckung.
- ④ Federkernsitz aus gezogenem Federstahldraht (außer Hocker).  
Sitz abgedeckt mit Textilvlies, HR/Kalt-Schaum (mind. RG 35).  
Gegen Aufpreis: Punkteelastischer Tonnentaschenfederkernsitz aus gezogenem Federstahldraht (außer Hocker).  
Sitz abgedeckt mit Textilvlies, Schaum (mind. RG 35).
- ⑤ Lose Rückenkissen mit einem Inlett (befüllt mit hochwertigen Füllstoffen, die eine Beimischung von Federn enthalten).
- ⑥ Abdeckung aus Wattevlies.
- ⑦ Bezugsstoff

Programmübersicht

■ Vorschläge	Seite 7
■ Sofas	Seite 9
■ Anreihement	Seite 11
■ Anreihsofas	Seite 13
■ Spitzecke, Longchair	Seite 17
■ Anreihemente mit festem Hocker	Seite 18
■ Zwischenhocker, Abschlusshocker, Hocker	Seite 20
■ Kissen	Seite 22
■ Flatterkissen, Rückenkissen mit Rolle	Seite 23
■ Nierenkissen	Seite 24
■ Holztablets	Seite 26
■ Metalltablets	Seite 27
■ Zusammenstellungen	Seite 28

6 Fußvarianten

46 cm Sitzhöhe (Fuß 20 cm)



**Nr. 384**  
Metallfuß –  
schwarz matt



**Nr. 1219**  
Metallfuß farbig\*



**Nr. 382**  
Metallfuß –  
Chrom glänzend



**Nr. 260**  
(für Garnitur)  
**Nr. 353**  
(für Hocker quadratisch)  
**Nr. 928** (für Hocker medium quadratisch)  
Metallkufe –  
schwarz matt  
(gegen Aufpreis)



**Nr. 1195**  
(für Garnitur)  
**Nr. 1196**  
(für Hocker quadratisch)  
**Nr. 1197** (für Hocker medium quadratisch)  
Metallkufe farbig  
(gegen Aufpreis)



**Nr. 259**  
(für Garnitur)  
**Nr. 354**  
(für Hocker quadratisch)  
**Nr. 933** (für Hocker medium quadratisch)  
Metallkufe –  
Chrom glänzend  
(gegen Aufpreis)

**Achtung!**

Metallfuß, Metallkufe oder Metalltablet für Hocker farbig\*

Wähle aus den untenstehenden Farben aus.

Bitte gib immer die Fußnummer oder die Bestellnummer des Tablets und die eindeutige Farbbezeichnung bei deiner Bestellung mit an!



wollweiß



peach



macchiata



seidengrau



rosewood



olivgrau



toffee



cashmere



cognac



terra

Programmbesonderheiten, Programminformationen

1 Armlehne



**Armlehne**

Breite 21 cm (mit allen Füßen möglich)

2 Sitzausführungen



**Federkern**



**Tonnentaschenfederkern**  
(gegen Aufpreis)

**Bezug Cord, Feincord und Monty**

Die oben genannten Bezüge werden mit einer einfachen Schließnaht genäht und lassen sich nicht mit Ziernähten (wie z. B. Kappnaht, 2-Nadel-Naht, Kontrastnaht, etc.) versehen. Somit unterscheidet sich das Nahtbild der oben genannten Bezüge ggf. von dem bei anderen Bezügen. Fadenverlauf siehe Piktogrammbeispiel unten.

Dies ist nur ein Auszug! Die Typenauswahl entnimmt bitte dem Typenplan des gewünschten Modells.

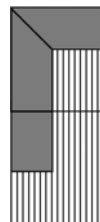
**Sofa**



**Anreihenelement**



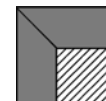
**Umbauecke**



**Longchair**



**Spitzecke**



**Rückenkissenvariante 1** (ohne Aufpreis)



Rückenkissen auf Lücke

**Rückenkissenvariante 2** (gegen Aufpreis)



Rückenkissen bündig

**Achtung:** Bitte bei der Bestellung unbedingt die Rückenkissenvariante angeben!

---

## Programmbesonderheiten, Programminformationen

---

### ■ Funktion Sitzvorzug motorisch (gegen Aufpreis)

Elemente mit der Funktion „Sitzvorzug motorisch“ sind mit einem Schalter versehen. Der Schalter befindet sich an der Armlehnen-Innenseite (bei Typen mit Armlehne) und davorstehend linksseitig jeweils seitlich verdeckt am Sitzkissen (bei Typen ohne Armlehne). Die jeweilige Bedienungsanweisung liegt dem Möbel bei.

### ■ Hocker

Zwischenhocker können nicht einzeln gestellt werden oder als Abschlusselement verwendet werden.

### ■ Wellenbildung

Durch die unterschiedlichen Beschaffenheiten der Bezugsmaterialien und der verarbeiteten Polsterwatte neigt dieses leger verarbeitete Modell zur Wellenbildung. Unterstützt wird diese Entwicklung dadurch, dass Stoff und Leder sich unter Einfluss von Körperwärme, Körperfeuchtigkeit und Körpergewicht mehr oder minder dehnen und dadurch „Wellen“ bilden. Wellen, welche durch die Dehnungseigenschaften der verwendeten Stoffe, Leder oder aufgrund großer Polsterflächen entstehen, stellen keinen Sachmangel dar. Es handelt sich um einen natürlichen Vorgang, der als Charaktereigenschaft leger verarbeiteter Modelle zu sehen ist.

### ■ Pflegeanleitung

Rückenkissen im Daunencharakter werden heute überwiegend mit Mischungen aus Schaumstoffstäbchen und Polsterfill gefüllt. Um die Stabilität zu gewährleisten und ein „Wandern“ des Inhalts zu verhindern, sind die Kissen in Kammern gearbeitet. Es ist erforderlich, die Kissen regelmäßig auszuklopfen oder aufzuschütteln.

### ■ Verarbeitung von Leder und Stoff

Die Nahtverteilung kann bei Stoff- oder Lederverarbeitung unterschiedlich ausfallen.

Die Verarbeitung von Zier-, Kapp- oder Doppelnähten kann in der Stoff- oder Lederausführung unterschiedlich ausfallen. Die Abzeichnung bei Steppmatten und Kissen sind design- oder konstruktionsbedingt.

### ■ Rücken

Lose Rückenkissen mit einem Inlett (befüllt mit hochwertigen Füllstoffen, die eine Beimischung von Federn enthalten). Für die Beschaffung dieser Federn schließen wir „Lebendruft“ aus!

### ■ Achtung:

Sofern das Modell in Leder bestellt wird, können zusätzlich Nähte entstehen!

Die Arm- und Rückenlehnen sind nicht zum Sitzen geeignet. Die maximale Belastbarkeit beträgt ca. 15 kg.

### ■ Die warentypischen Produkteigenschaften sowie wichtige Hinweise zum Schutz deiner Fußböden entnehme bitte der Gebrauchs- und Pflegeanleitung ([www.musterring.com](http://www.musterring.com)). Für nutzungsbedingte Eindrücke oder Abriebspuren auf empfindlichen Böden wird keine Haftung übernommen.

---



### Empfohlene Pflegesets ([www.musterring-care.com](http://www.musterring-care.com)):

- Stoffe (außer JAB): **3001** Textil- und Microfaser-Pflegeset
- JAB-Stoffe: Destilliertes Wasser
- Leder (außer Movini): **1001** Neuleder-Pflegeset 0-2 Jahre
- Leder (außer Movini): **1002** Leder-Pflegeset mit UV-Schutz ab 2 Jahre
- Leder (außer Movini): **1003** Leder-Reinigerset
- Leder Movini: **2003** Leder-Pflegeset Vintage-/Rauleder

Vorschläge

	Best.-Nr. / Maße Beschreibung
	<p><b>Vorschlag 1A</b> <b>90114</b> bestehend aus:</p> <ul style="list-style-type: none"> <li>■ Anreihenelement, 1,5-sitzig, fester Hocker links (B 183 cm)</li> <li>■ Spitzecke, klein (B 107, T 107 cm)</li> <li>■ Anreihsofa, 3-sitzig, Armlehne rechts (B 201 cm)</li> </ul> <p>ca. H 67/88, SH 46, T 107/123, ST 62/96 cm Schenkelmaß ca. 290 x 308 cm</p> <p><b>Gegen Aufpreis:</b> 4 x Kufe in schwarz matt</p> <p>1 x Gesamtpreis inkl. Kufe in <b>Stoffgruppe Yelda</b></p> <p>1 x Gesamtpreis inkl. Kufe in <b>Stoffgruppe 8</b></p> <p>1 x Zwischenhocker (Stoffgruppe 6)</p> <p>1 x Kufe in schwarz matt für Zwischenhocker</p> <p>3 x Metallfuß 1219 farbig pro Element 1 x Metallkufen farbig 1 x Sitzvorzug motorisch 5 x Tonnentaschenfederkern 1 x Tonnentaschenfederkern Zwischenhocker 4 x Kufe in chrom glänzend 5 x Rückenkissen bündig pro Kissen 2 x Nierenkissen, medium, Sitzraster 80 cm (Stoffgruppe 6) 3 x Nierenkissen, groß, Sitzraster 90 cm (Stoffgruppe 6)</p>
	<p><b>Vorschlag 1B</b> <b>90115</b> bestehend aus:</p> <ul style="list-style-type: none"> <li>■ Anreihsofa, 3-sitzig, Armlehne links (B 201 cm)</li> <li>■ Spitzecke, klein (B 107, T 107 cm)</li> <li>■ Anreihenelement, fester Hocker rechts (B 183 cm)</li> </ul> <p>ca. H 67/88, SH 46, T 107/123, ST 62/96 cm Schenkelmaß ca. 290 x 308 cm</p> <p><b>Gegen Aufpreis:</b> 4 x Kufe in schwarz matt</p> <p>1 x Gesamtpreis inkl. Kufe in <b>Stoffgruppe Yelda</b></p> <p>1 x Gesamtpreis inkl. Kufe in <b>Stoffgruppe 8</b></p> <p>1 x Zwischenhocker (Stoffgruppe 6)</p> <p>1 x Kufe in schwarz matt für Zwischenhocker</p> <p>3 x Metallfuß 1219 farbig pro Element 1 x Metallkufen farbig 1 x Sitzvorzug motorisch 5 x Tonnentaschenfederkern 1 x Tonnentaschenfederkern Zwischenhocker 4 x Kufe in chrom glänzend 5 x Rückenkissen bündig pro Kissen 2 x Nierenkissen, medium, Sitzraster 80 cm (Stoffgruppe 6) 3 x Nierenkissen, groß, Sitzraster 90 cm (Stoffgruppe 6)</p>

## Vorschläge

	Best.-Nr. / Maße Beschreibung	
	<p><b>Vorschlag 2A</b> <b>90016</b> bestehend aus:</p> <ul style="list-style-type: none"> <li>■ Anreihsofa, 2,5-sitzig, Armlehne links (B 181 cm)</li> <li>■ Longchair, Armlehne rechts (B 111, T 185 cm)</li> </ul> <p>ca. H 67/88, SH 46, T 107/123, ST 62/96 cm Schenkelmaß ca. 292 x 185 cm</p> <p><b>Gegen Aufpreis:</b> <b>4 x</b> Kufe in schwarz matt</p> <p><b>1 x</b> Gesamtpreis inkl. Kufe in <b>Stoffgruppe Mono</b></p> <p><b>1 x</b> Gesamtpreis inkl. Kufe in <b>Stoffgruppe 6</b></p> <p><b>2 x</b> Tonnentaschenfederkern <b>1 x</b> Tonnentaschenfederkern Longchair <b>4 x</b> Kufe in chrom glänzend <b>2 x</b> Metallfuß 1219 farbig pro Element <b>1 x</b> Metallkufen farbig <b>1 x</b> Sitzvorzug motorisch <b>3 x</b> Rückenkissen bündig pro Kissen <b>2 x</b> Nierenkissen, medium, Sitzraster 80 cm (Stoffgruppe 6) <b>1 x</b> Nierenkissen, groß, Sitzraster 90 cm (Stoffgruppe 6)</p>	
	<p><b>Vorschlag 2B</b> <b>90017</b> bestehend aus:</p> <ul style="list-style-type: none"> <li>■ Longchair, Armlehne links (B 111, T 185 cm)</li> <li>■ Anreihsofa, 2,5-sitzig, Armlehne rechts (B 181 cm)</li> </ul> <p>ca. H 67/88, SH 46, T 107/123, ST 62/96 cm Schenkelmaß ca. 185 x 292 cm</p> <p><b>Gegen Aufpreis:</b> <b>4 x</b> Kufe in schwarz matt</p> <p><b>1 x</b> Gesamtpreis inkl. Kufe in <b>Stoffgruppe Mono</b></p> <p><b>1 x</b> Gesamtpreis inkl. Kufe in <b>Stoffgruppe 6</b></p> <p><b>2 x</b> Tonnentaschenfederkern <b>1 x</b> Tonnentaschenfederkern Longchair <b>4 x</b> Kufe in chrom glänzend <b>2 x</b> Metallfuß 1219 farbig pro Element <b>1 x</b> Metallkufen farbig <b>1 x</b> Sitzvorzug motorisch <b>3 x</b> Rückenkissen bündig pro Kissen <b>2 x</b> Nierenkissen, medium, Sitzraster 80 cm (Stoffgruppe 6) <b>1 x</b> Nierenkissen, groß, Sitzraster 90 cm (Stoffgruppe 6)</p>	

**Sofas**

			
Maße	ca. B 162, H 67/88, SH 46, T 107/123, ST 62/96 cm	ca. B 182, H 67/88, SH 46, T 107/123, ST 62/96 cm	ca. B 202, H 67/88, SH 46, T 107/123, ST 62/96 cm
Artikel	Sofa, 1,5-sitzig, maxi inklusive 1 Rückenkissenvariante 1 SR120	Sofa, 2-sitzig inklusive 2 Rückenkissenvariante 1 SR70	Sofa, 2,5-sitzig inklusive 2 Rückenkissenvariante 1 SR80
Best.-Nr.	<b>21552</b>	<b>22002</b>	<b>22502</b>

**Ausführung**

Stoffgruppe 6			
Stoffgruppe 8			
Stoffgruppe 10			
Stoffgruppe 12			
Stoffgruppe JAB 0			
Ledergruppe B			
Ledergruppe D			
Ledergruppe H			
Ledergruppe J			
Ledergruppe T			

**Gegen Aufpreis:**

Tonnentaschenfederkern	2 x	2 x	2 x
Kufe in schwarz matt	2 x	2 x	2 x
Kufe in Chrom glänzend	2 x	2 x	2 x
Metallfuß 1219 farbig pro Element	1 x	1 x	1 x
Metallkufen farbig für Sofa	1 x	1 x	1 x
Metallkufen farbig für Anreihsofa	–	–	–
Metallkufen farbig für Longchair	–	–	–
Metallkufen farbig für Hocker	–	–	–
Sitzvorzug motorisch	1 x	1 x	1 x
Rückenkissen bündig pro Kissen	1 x	2 x	2 x

Sofas

			
Maße	ca. B 222, H 67/88, SH 46, T 107/123, ST 62/96 cm	ca. B 242, H 67/88, SH 46, T 107/123, ST 62/96 cm	
Artikel	Sofa, 3-sitzig inklusive 2 Rückenkissenvariante 1 SR90	Sofa XL, 3-sitzig inklusive 2 Rückenkissenvariante 1 SR100	
Best.-Nr.	<b>23002</b>	<b>23062</b>	

**Ausführung**

Stoffgruppe 6			
Stoffgruppe 8			
Stoffgruppe 10			
Stoffgruppe 12			
Stoffgruppe JAB 0			
Ledergruppe B			
Ledergruppe D			
Ledergruppe H			
Ledergruppe J			
Ledergruppe T			

**Gegen Aufpreis:**

Tonnentaschenfederkern	2 x	2 x	
Kufe in schwarz matt	2 x	2 x	
Kufe in Chrom glänzend	2 x	2 x	
Metallfuß 1219 farbig pro Element	1 x	1 x	
Metallkufen farbig für Sofa	1 x	1 x	
Metallkufen farbig für Anreihsofa	–	–	
Metallkufen farbig für Longchair	–	–	
Metallkufen farbig für Hocker	–	–	
Sitzvorzug motorisch	1 x	1 x	
Rückenkissen bündig pro Kissen	2 x	2 x	

**Anreihelement**

			
Maße	ca. B 90, H 67/88, SH 46, T 107/123, ST 62/96 cm	ca. B 120, H 67/88, SH 46, T 107/123, ST 62/96 cm	ca. B 140, H 67/88, SH 46, T 107/123, ST 62/96 cm
Artikel	Anreihelement, 1,5-sitzig, ohne Armlehnen, inklusive 1 Rückenkissenvariante 1 SR90	Anreihelement, 1,5-sitzig maxi, ohne Armlehnen, inklusive 1 Rückenkissenvariante 1 SR120	Anreihelement 2-sitzig, ohne Armlehnen, inklusive 2 Rückenkissenvariante 1 SR70
Best.-Nr.	<b>21500</b>	<b>21550</b>	<b>22000</b>


**Ausführung**

Stoffgruppe 6			
Stoffgruppe 8			
Stoffgruppe 10			
Stoffgruppe 12			
Stoffgruppe JAB 0			
Ledergruppe B			
Ledergruppe D			
Ledergruppe H			
Ledergruppe J			
Ledergruppe T			

**Gegen Aufpreis:**

Tonnentaschenfederkern	1 x	1 x	2 x
Kufe in schwarz matt	1 x	1 x	1 x
Kufe in Chrom glänzend	1 x	1 x	1 x
Metallfuß 1219 farbig pro Element	1 x	1 x	1 x
Metallkufen farbig für Sofa	–	–	–
Metallkufen farbig für Anreihsofa	1 x	1 x	1 x
Metallkufen farbig für Longchair	–	–	–
Metallkufen farbig für Hocker	–	–	–
Sitzvorzug motorisch	–	1 x	1 x
Rückenkissen bündig pro Kissen	1 x	1 x	2 x

Anreihelement

			
Maße	ca. B 160, H 67/88, SH 46, T 107/123, ST 62/96 cm		
Artikel	Anreihelement 2,5-sitzig, ohne Armlehnen, inklusive 2 Rückenkissenvariante 1 SR80		
Best.-Nr.	<b>22500</b>		

**Ausführung**

Stoffgruppe 6			
Stoffgruppe 8			
Stoffgruppe 10			
Stoffgruppe 12			
Stoffgruppe JAB 0			
Ledergruppe B			
Ledergruppe D			
Ledergruppe H			
Ledergruppe J			
Ledergruppe T			

**Gegen Aufpreis:**

Tonnentaschenfederkern	2 x		
Kufe in schwarz matt	1 x		
Kufe in Chrom glänzend	1 x		
Metallfuß 1219 farbig pro Element	1 x		
Metallkufen farbig für Sofa	–		
Metallkufen farbig für Anreihsofa	1 x		
Metallkufen farbig für Longchair	–		
Metallkufen farbig für Hocker	–		
Sitzvorzug motorisch	1 x		
Rückenkissen bündig pro Kissen	2 x		

**Anreihsofas**

			
Maße	ca. B 111, H 67/88, SH 46, T 107/123, ST 62/96 cm	ca. B 111, H 67/88, SH 46, T 107/123, ST 62/96 cm	ca. B 141, H 67/88, SH 46, T 107/123, ST 62/96 cm
Artikel	Anreihsofa, 1,5-sitzig, Armlehne links inklusive 1 Rückenkissenvariante 1 SR90	Anreihsofa, 1,5-sitzig, Armlehne rechts inklusive 1 Rückenkissenvariante 1 SR90	Anreihsofa, 1,5-sitzig, maxi, Armlehne links inklusive 1 Rückenkissenvariante 1 SR120
Best.-Nr.	<b>21501</b>	<b>21503</b>	<b>21551</b>




**Ausführung**

Stoffgruppe 6			
Stoffgruppe 8			
Stoffgruppe 10			
Stoffgruppe 12			
Stoffgruppe JAB 0			
Ledergruppe B			
Ledergruppe D			
Ledergruppe H			
Ledergruppe J			
Ledergruppe T			

**Gegen Aufpreis:**

Tonnentaschenfederkern	1 x	1 x	1 x
Kufe in schwarz matt	1 x	1 x	1 x
Kufe in Chrom glänzend	1 x	1 x	1 x
Metallfuß 1219 farbig pro Element	1 x	1 x	1 x
Metallkufen farbig für Sofa	–	–	–
Metallkufen farbig für Anreihsofa	1 x	1 x	1 x
Metallkufen farbig für Longchair	–	–	–
Metallkufen farbig für Hocker	–	–	–
Sitzvorzug motorisch	–	–	1 x
Rückenkissen bündig pro Kissen	1 x	1 x	1 x

**Anreihsofas**

			
Maße	ca. B 141, H 67/88, SH 46, T 107/123, ST 62/96 cm	ca. B 161, H 67/88, SH 46, T 107/123, ST 62/96 cm	ca. B 161, H 67/88, SH 46, T 107/123, ST 62/96 cm
Artikel	Anreihsofa, 1,5-sitzig, maxi, Armlehne rechts inklusive 1 Rückenkissenvariante 1 SR120	Anreihsofa, 2-sitzig, Armlehne links inklusive 2 Rückenkissenvariante 1 SR70	Anreihsofa, 2-sitzig, Armlehne rechts inklusive 2 Rückenkissenvariante 1 SR70
Best.-Nr.	<b>21553</b>	<b>22001</b>	<b>22003</b>

**Ausführung**

Stoffgruppe 6			
Stoffgruppe 8			
Stoffgruppe 10			
Stoffgruppe 12			
Stoffgruppe JAB 0			
Ledergruppe B			
Ledergruppe D			
Ledergruppe H			
Ledergruppe J			
Ledergruppe T			

**Gegen Aufpreis:**

Tonnentaschenfederkern	1 x	2 x	2 x
Kufe in schwarz matt	1 x	1 x	1 x
Kufe in Chrom glänzend	1 x	1 x	1 x
Metallfuß 1219 farbig pro Element	1 x	1 x	1 x
Metallkufen farbig für Sofa	–	–	–
Metallkufen farbig für Anreihsofa	1 x	1 x	1 x
Metallkufen farbig für Longchair	–	–	–
Metallkufen farbig für Hocker	–	–	–
Sitzvorzug motorisch	1 x	1 x	1 x
Rückenkissen bündig pro Kissen	1 x	2 x	2 x

**Anreihsofas**

			
Maße	ca. B 181, H 67/88, SH 46, T 107/123, ST 62/96 cm	ca. B 181, H 67/88, SH 46, T 107/123, ST 62/96 cm	ca. B 201, H 67/88, SH 46, T 107/123, ST 62/96 cm
Artikel	Anreihsofa, 2,5-sitzig, Armlehne links inklusive 2 Rückenkissenvariante 1 SR80	Anreihsofa, 2,5-sitzig, Armlehne rechts inklusive 2 Rückenkissenvariante 1 SR80	Anreihsofa, 3-sitzig, Armlehne links inklusive 2 Rückenkissenvariante 1 SR90
Best.-Nr.	<b>22501</b>	<b>22503</b>	<b>23001</b>



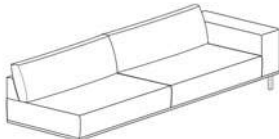
**Ausführung**

Stoffgruppe 6			
Stoffgruppe 8			
Stoffgruppe 10			
Stoffgruppe 12			
Stoffgruppe JAB 0			
Ledergruppe B			
Ledergruppe D			
Ledergruppe H			
Ledergruppe J			
Ledergruppe T			

**Gegen Aufpreis:**

Tonnentaschenfederkern	2 x	2 x	2 x
Kufe in schwarz matt	1 x	1 x	1 x
Kufe in Chrom glänzend	1 x	1 x	1 x
Metallfuß 1219 farbig pro Element	1 x	1 x	1 x
Metallkufen farbig für Sofa	–	–	–
Metallkufen farbig für Anreihsofa	1 x	1 x	1 x
Metallkufen farbig für Longchair	–	–	–
Metallkufen farbig für Hocker	–	–	–
Sitzvorzug motorisch	1 x	1 x	1 x
Rückenkissen bündig pro Kissen	2 x	2 x	2 x

**Anreihsofas**

			
Maße	ca. B 201, H 67/88, SH 46, T 107/123, ST 62/96 cm	ca. B 221, H 67/88, SH 46, T 107/123, ST 62/96 cm	ca. B 221, H 67/88, SH 46, T 107/123, ST 62/96 cm
Artikel	Anreihsofa, 3-sitzig, Armlehne rechts inklusive 2 Rückenkissenvariante 1 SR90	Anreihsofa XL, 3-sitzig, Armlehne links inklusive 2 Rückenkissenvariante 1 SR100	Anreihsofa XL, 3-sitzig, Armlehne rechts inklusive 2 Rückenkissenvariante 1 SR100
Best.-Nr.	<b>23003</b>	<b>23061</b>	<b>23063</b>

**Ausführung**

Stoffgruppe 6			
Stoffgruppe 8			
Stoffgruppe 10			
Stoffgruppe 12			
Stoffgruppe JAB 0			
Ledergruppe B			
Ledergruppe D			
Ledergruppe H			
Ledergruppe J			
Ledergruppe T			

**Gegen Aufpreis:**

Tonnentaschenfederkern	2 x	2 x	2 x
Kufe in schwarz matt	1 x	1 x	1 x
Kufe in Chrom glänzend	1 x	1 x	1 x
Metallfuß 1219 farbig pro Element	1 x	1 x	1 x
Metallkufen farbig für Sofa	–	–	–
Metallkufen farbig für Anreihsofa	1 x	1 x	1 x
Metallkufen farbig für Longchair	–	–	–
Metallkufen farbig für Hocker	–	–	–
Sitzvorzug motorisch	1 x	1 x	1 x
Rückenkissen bündig pro Kissen	2 x	2 x	2 x

Spitzecke, Longchair

			
Maße	ca. B 107, H 67/88, SH 46, T 107, ST 62 cm	ca. B 111, H 67/88, SH 46, T 185 cm	ca. B 111, H 67/88, SH 46, T 185 cm
Artikel	Spitzecke, klein inklusive 1 Rückenissenvariante 1 SR70 & inklusive 1 Rückenissenvariante 1 SR90	Longchair, Armlehne links inklusive 1 Rückenissenvariante 1 SR90	Longchair, Armlehne rechts inklusive 1 Rückenissenvariante 1 SR90
Best.-Nr.	<b>66020</b>	<b>61001</b>	<b>61003</b>

**Ausführung**

Stoffgruppe 6			
Stoffgruppe 8			
Stoffgruppe 10			
Stoffgruppe 12			
Stoffgruppe JAB 0			
Ledergruppe B			
Ledergruppe D			
Ledergruppe H			
Ledergruppe J			
Ledergruppe T			

**Gegen Aufpreis:**

Tonnentaschenfederkern	1 x	2 x	2 x
Kufe in schwarz matt	2 x	3 x	3 x
Kufe in Chrom glänzend	2 x	3 x	3 x
Metallfuß 1219 farbig pro Element	1 x	1 x	1 x
Metallkufen farbig für Sofa	1 x	–	–
Metallkufen farbig für Anreihsofa	–	–	–
Metallkufen farbig für Longchair	–	1 x	1 x
Metallkufen farbig für Hocker	–	–	–
Sitzvorzug motorisch	–	–	–
Rückenissen bündig pro Kissen	2 x	1 x	1 x

**Anreihenelemente mit festem Hocker**

			
Maße	ca. B 125, H 67/88, SH 46, T 107, ST 62 cm	ca. B 125, H 67/88, SH 46, T 107, ST 62 cm	ca. B 163, H 67/88, SH 46, T 107, ST 62 cm
Artikel	Anreihenelement, 1-sitzig, medium, fester Hocker links inklusive 1 Rückenkissenvariante 1 SR80	Anreihenelement, 1-sitzig, medium, fester Hocker rechts inklusive 1 Rückenkissenvariante 1 SR80	Anreihenelement, 1-sitzig, fester Hocker links inklusive 1 Rückenkissenvariante 1 SR80
Best.-Nr.	<b>60104</b>	<b>60105</b>	<b>60101</b>

**Ausführung**

Stoffgruppe 6			
Stoffgruppe 8			
Stoffgruppe 10			
Stoffgruppe 12			
Stoffgruppe JAB 0			
Ledergruppe B			
Ledergruppe D			
Ledergruppe H			
Ledergruppe J			
Ledergruppe T			

**Gegen Aufpreis:**

Tonnentaschenfederkern	2 x	2 x	2 x
Kufe in schwarz matt	1 x	1 x	1 x
Kufe in Chrom glänzend	1 x	1 x	1 x
Metallfuß 1219 farbig pro Element	1 x	1 x	1 x
Metallkufen farbig für Sofa	–	–	–
Metallkufen farbig für Anreihsofa	1 x	1 x	1 x
Metallkufen farbig für Longchair	–	–	–
Metallkufen farbig für Hocker	–	–	–
Sitzvorzug motorisch	–	–	–
Rückenkissen bündig pro Kissen	1 x	1 x	1 x

**Anreihenelemente mit festem Hocker**

			
Maße	ca. B 163, H 67/88, SH 46, T 107, ST 62 cm	ca. B 183, H 67/88, SH 46, T 107, ST 62 cm	ca. B 183, H 67/88, SH 46, T 107, ST 62 cm
Artikel	Anreihenelement, 1-sitzig, fester Hocker rechts inklusive 1 Rückenkissenvariante 1 SR80	Anreihenelement, 1,5-sitzig, fester Hocker links inklusive 1 Rückenkissenvariante 1 SR90	Anreihenelement, 1,5-sitzig, fester Hocker rechts inklusive 1 Rückenkissenvariante 1 SR90
Best.-Nr.	<b>60103</b>	<b>60501</b>	<b>60503</b>

**Ausführung**

Stoffgruppe 6			
Stoffgruppe 8			
Stoffgruppe 10			
Stoffgruppe 12			
Stoffgruppe JAB 0			
Ledergruppe B			
Ledergruppe D			
Ledergruppe H			
Ledergruppe J			
Ledergruppe T			

**Gegen Aufpreis:**

Tonnentaschenfederkern	2 x	2 x	2 x
Kufe in schwarz matt	1 x	1 x	1 x
Kufe in Chrom glänzend	1 x	1 x	1 x
Metallfuß 1219 farbig pro Element	1 x	1 x	1 x
Metallkufen farbig für Sofa	–	–	–
Metallkufen farbig für Anreihsofa	1 x	1 x	1 x
Metallkufen farbig für Longchair	–	–	–
Metallkufen farbig für Hocker	–	–	–
Sitzvorzug motorisch	–	–	–
Rückenkissen bündig pro Kissen	1 x	1 x	1 x

Zwischenhocker, Abschlusshocker, Hocker

				
Maße	ca. B 80, H 46, T 107 cm	ca. B 90, H 46, T 107 cm	ca. B 92, H 46, T 107 cm	ca. B 92, H 46, T 107 cm
Artikel	Zwischenhocker, medium	Zwischenhocker	Abschlusshocker links	Abschlusshocker rechts
Best.-Nr.	<b>70330</b>	<b>70300</b>	<b>70401</b>	<b>70403</b>

**Ausführung**

Stoffgruppe 6				
Stoffgruppe 8				
Stoffgruppe 10				
Stoffgruppe 12				
Stoffgruppe JAB 0				
Ledergruppe B				
Ledergruppe D				
Ledergruppe H				
Ledergruppe J				
Ledergruppe T				

**Gegen Aufpreis:**

Tonnentaschenfederkern	1 x	1 x	1 x	1 x
Kufe in schwarz matt	1 x	1 x	1 x	1 x
Kufe in Chrom glänzend	1 x	1 x	1 x	1 x
Metallfuß 1219 farbig pro Element	1 x	1 x	1 x	1 x
Metallkufen farbig für Sofa	–	–	–	–
Metallkufen farbig für Anreihsofa	1 x	1 x	1 x	1 x
Metallkufen farbig für Longchair	–	–	–	–
Metallkufen farbig für Hocker	–	–	–	–
Sitzvorzug motorisch	–	–	–	–
Rückenkissen bündig pro Kissen	–	–	–	–

Zwischenhocker, Abschlusshocker, Hocker

				
Maße	ca. B 80, H 46, T 80 cm	ca. B 100, H 46, T 100 cm		
Artikel	Hocker, medium, quadratisch	Hocker, quadratisch		
Best.-Nr.	<b>70030</b>	<b>70000</b>		

**Ausführung**

Stoffgruppe 6				
Stoffgruppe 8				
Stoffgruppe 10				
Stoffgruppe 12				
Stoffgruppe JAB 0				
Ledergruppe B				
Ledergruppe D				
Ledergruppe H				
Ledergruppe J				
Ledergruppe T				

**Gegen Aufpreis:**

Tonnentaschenfederkern	–	–		
Kufe in schwarz matt	2 x	2 x		
Kufe in Chrom glänzend	2 x	2 x		
Metallfuß 1219 farbig pro Element	1 x	1 x		
Metallkufen farbig für Sofa	–	–		
Metallkufen farbig für Anreihsofa	–	–		
Metallkufen farbig für Longchair	–	–		
Metallkufen farbig für Hocker	1 x	1 x		
Sitzvorzug motorisch	–	–		
Rückenkissen bündig pro Kissen	–	–		



Kissen

				
Maße	ca. B 40, H 40 cm	ca. B 50, H 50 cm	ca. B 60, H 60 cm	ca. B 60, H 40 cm
Artikel	Kissen, klein	Kissen, medium	Kissen, groß	Kissen, rechteckig medium
Best.-Nr.	<b>75020</b>	<b>75030</b>	<b>75040</b>	<b>75130</b>

**Ausführung**

Stoffgruppe 6				
Stoffgruppe 8				
Stoffgruppe 10				
Stoffgruppe 12				
Stoffgruppe JAB 0				
Ledergruppe B				
Ledergruppe D				
Ledergruppe H				
Ledergruppe J				
Ledergruppe T				


Flutterkissen, Rückenkissen mit Rolle

			
Maße	ca. B 75, H 75 cm	ca. B 95, H 95 cm	ca. B 74, H 48 cm
Artikel	Flutterkissen, quadratisch M, medium	Flutterkissen, quadratisch L, groß	Rückenkissen mit Rolle, medium (Sitzraster 80 cm)
Best.-Nr.	<b>77130</b>	<b>77140</b>	<b>75830</b>

**Ausführung**

Stoffgruppe 6			
Stoffgruppe 8			
Stoffgruppe 10			
Stoffgruppe 12			
Stoffgruppe JAB 0			
Ledergruppe B			
Ledergruppe D			
Ledergruppe H			
Ledergruppe J			
Ledergruppe T			




Nierenkissen

				
Maße	ca. B 56, H 25, T 11 cm	ca. B 64, H 25, T 11 cm	ca. B 74, H 25, T 11 cm	ca. B 84, H 25, T 11 cm
Artikel	Nierenkissen, medium, für Spitzecke	Nierenkissen, klein, (Sitzraster 70 cm)	Nierenkissen, medium, (Sitzraster 80 cm)	Nierenkissen, groß, (Sitzraster 90 cm)
Best.-Nr.	<b>75634</b>	<b>75620</b>	<b>75630</b>	<b>75640</b>

**Ausführung**

Stoffgruppe 6				
Stoffgruppe 8				
Stoffgruppe 10				
Stoffgruppe 12				
Stoffgruppe JAB 0				
Ledergruppe B				
Ledergruppe D				
Ledergruppe H				
Ledergruppe J				
Ledergruppe T				


**Nierenkissen**

				
Maße	ca. B 94, H 25, T 11 cm	ca. B 114, H 25, T 11 cm		
Artikel	Nierenkissen, XL, (Sitzraster 100 cm)	Nierenkissen, XXL, (Sitzraster 120 cm)		
Best.-Nr.	<b>75660</b>	<b>75670</b>		

**Ausführung**

Stoffgruppe 6				
Stoffgruppe 8				
Stoffgruppe 10				
Stoffgruppe 12				
Stoffgruppe JAB 0				
Ledergruppe B				
Ledergruppe D				
Ledergruppe H				
Ledergruppe J				
Ledergruppe T				


Holztablets

			
<p>Maße</p>	<p>ca. B 40, T 50 cm</p>	<p>ca. B 70, T 70 cm</p>	
<p>Artikel</p>	<p>Holztablett rechteckig medium Eiche natur geölt oder schwarz lackiert</p>	<p>Holztablett quadratisch Eiche natur geölt oder schwarz lackiert</p>	
<p>Best.-Nr.</p>	<p><b>78230</b></p>	<p><b>78100</b></p>	
<p><b>Ausführung</b></p>			
<p>Holztablett</p>			

Metalltablets

			
<p>Maße</p>	<p>ca. B 40, T 50 cm</p>	<p>ca. B 70, T 70 cm</p>	
<p>Artikel</p>	<p>Metalltablett für Hocker, lackiert in den Farben: wollweiß, peach, macchiata, seidengrau, rosewood, olivgrau, toffee, cashmere, cognac &amp; terra. „siehe Programminformationen“</p>	<p>Metalltablett für Hocker, lackiert in den Farben: wollweiß, peach, macchiata, seidengrau, rosewood, olivgrau, toffee, cashmere, cognac &amp; terra. „siehe Programminformationen“</p>	
<p>Best.-Nr.</p>	<p><b>78225</b></p>	<p><b>78135</b></p>	
<p><b>Ausführung</b></p>			
<p>Metalltablett</p>			

**Zusammenstellungen**

		
Maße	ca. H 67/88, SH 46, ST 62/96 cm Schenkelmaß ca. 290 x 308 cm	ca. H 67/88, SH 46, ST 62/96 cm Schenkelmaß ca. 308 x 290 cm
Artikel	Anreihenelement, fester Hocker links – Spitzecke, klein – Anreihsofa, 3-sitzig, Armlehne rechts	Anreihsofa, 3-sitzig, Armlehne links – Spitzecke, klein – Anreihenelement, fester Hocker rechts
Best.-Nr.	<b>90114</b>	<b>90115</b>

**Ausführung**

Stoffgruppe 6		
Stoffgruppe Yelda		
Stoffgruppe 8		
Stoffgruppe 10		
Stoffgruppe 12		
Stoffgruppe JAB 0		
Ledergruppe B		
Ledergruppe D		
Ledergruppe H		
Ledergruppe J		
Ledergruppe T		

**Gegen Aufpreis:**

Tonnentaschenfederkern	5 x	5 x
Kufe in schwarz matt	4 x	4 x
Kufe in Chrom glänzend	4 x	4 x
Metallfuß 1219 farbig pro Element	3 x	3 x
Metallkufen farbig	1 x	1 x
Sitzvorzug motorisch	1 x	1 x
Rückenkissen bündig pro Kissen	5 x	5 x

**Zusammenstellungen**

		
Maße	ca. H 67/88, SH 46, ST 62/96 cm Schenkelmaß ca. 292 x 185 cm	ca. H 67/88, SH 46, ST 62/96 cm Schenkelmaß ca. 185 x 292 cm
Artikel	Anreihsofa, 2,5-sitzig, Armlehne links – Longchair, Armlehne rechts	Longchair, Armlehne links – Anreihsofa, 2,5-sitzig, Armlehne rechts
Best.-Nr.	<b>90016</b>	<b>90017</b>

**Ausführung**

Stoffgruppe Mono		
Stoffgruppe 6		
Stoffgruppe 8		
Stoffgruppe 10		
Stoffgruppe 12		
Stoffgruppe JAB 0		
Ledergruppe B		
Ledergruppe D		
Ledergruppe H		
Ledergruppe J		
Ledergruppe T		

**Gegen Aufpreis:**

Tonnentaschenfederkern	4 x	4 x
Kufe in schwarz matt	4 x	4 x
Kufe in Chrom glänzend	4 x	4 x
Metallfuß 1219 farbig pro Element	2 x	2 x
Metallkufen farbig	1 x	1 x
Sitzvorzug motorisch	1 x	1 x
Rückenkissen bündig pro Kissen	3 x	3 x

**Zusammenstellungen**

		
Maße	ca. H 67/88, SH 46, ST 62/96 cm Schenkelmaß ca. 232 x 268 cm	ca. H 67/88, SH 46, ST 62/96 cm Schenkelmaß ca. 268 x 232 cm
Artikel	Anreihelement, medium, 1-sitzig, fester Hocker links – Spitzecke, klein – Anreihsofa, 2-sitzig, Armlehne rechts	Anreihsofa, 2-sitzig, Armlehne links – Spitzecke, klein – Anreihelement, medium, 1-sitzig, fester Hocker rechts
Best.-Nr.	<b>90259</b>	<b>90260</b>

**Ausführung**

Stoffgruppe 6		
Stoffgruppe 8		
Stoffgruppe 10		
Stoffgruppe 12		
Stoffgruppe JAB 0		
Ledergruppe B		
Ledergruppe D		
Ledergruppe H		
Ledergruppe J		
Ledergruppe T		

**Gegen Aufpreis:**

Tonnentaschenfederkern	5 x	5 x
Kufe in schwarz matt	4 x	4 x
Kufe in Chrom glänzend	4 x	4 x
Metallfuß 1219 farbig pro Element	3 x	3 x
Metallkufen farbig	1 x	1 x
Sitzvorzug motorisch	1 x	1 x
Rückenkissen bündig pro Kissen	5 x	5 x



**Musterring**

Musterring International  
Josef Höner GmbH & Co. KG  
Hauptstr. 134-140  
33378 Rheda-Wiedenbrück

- Tel.: +49 (0)5242 592-01
- E-Mail: [service@musterring.de](mailto:service@musterring.de)
- Web / Blog: [www.musterring.com](http://www.musterring.com)
- Instagram: [www.instagram.com/Musterring](https://www.instagram.com/Musterring)
- Facebook: [www.facebook.com/Musterring](https://www.facebook.com/Musterring)