

Möbel LETZ

Finden und Wohlfühlen



Typenplan

Timeless von SCHÖNER WOHNEN - Ecksofa links flamingo

Wichtiger Hinweis für Sie

Etwaige Hinweise des Herstellers in dieser Produktinformation, die sich auf die Gewährleistung beziehen, haben für Sie keinerlei Bindungswirkung und können von Ihnen ignoriert werden. Ihre gesetzlichen Gewährleistungsrechte als Verbraucher uns gegenüber, als Ihrem Verkäufer, werden dadurch in keiner Weise berührt oder eingeschränkt. Sie können sich wegen aller Mängel jederzeit an uns wenden. Darüber hinaus gehende Herstellergarantien bleiben

Möbel Letz GmbH
Am Gewerbepark 11
06895 Zahna-Elster

Tel.: 035383 - 6018 50

Fax.: 035383 - 6018 17

**SCHÖNER
WOHNEN**
KOLLEKTION

TIMELESS



Aufbau und Bestellhinweise

Gestell: Tragende Teile des Gestells aus Massivholz und Holzwerkstoffen, Flächen mit Polsterpappe verblendet.

Sitz: Unterfederung mit dauerelastischen Stahl-Wellenfedern und einer oberseitigen Abdeckung.

Feste Sitzkissen:



wahlweise Soft, Federkern (außer Hocker und ausschließlich in Verbindung mit Rückenkissen „Soft“) oder SuperSoft - bei der Bestellung unbedingt angeben

Soft: Sitz aus PUR-Schaum (mind. RG 35), schichtweise aufgebaut in verschiedenen Stärken und Härten aufeinander abgestimmt. Sitz abgedeckt mit Wattevlies.

Federkern: Federkernsitz aus gezogenem Federstahldraht (außer Hocker). Sitz abgedeckt mit Textilvlies, PUR-Schaum (mind. RG 25) und Wattevlies.

***SuperSoft:** Sitz mit einem PUR-Schaum und einem viscoelastischen Schaum (mind. RG 35). Dieser ist schichtweise aufgebaut in verschiedenen Höhen und Härten aufeinander abgestimmt. Sitz abgedeckt mit Wattevlies.

***Achtung: Für den Sitzkomfort SuperSoft berechnen wir einen Mehrpreis.**

Lose Sitzkissen:



wahlweise Soft oder SuperSoft - bei der Bestellung unbedingt angeben.

Soft: Sitz aus PUR-Schaum (mind. RG 35), schichtweise aufgebaut in verschiedenen Stärken und Härten aufeinander abgestimmt. Sitz abgedeckt mit Wattevlies.

***SuperSoft:** Sitz mit einem PUR-Schaum und einem viscoelastischen Schaum (mind. RG 35). Dieser ist schichtweise aufgebaut in verschiedenen Höhen und Härten aufeinander abgestimmt. Sitz abgedeckt mit Wattevlies.

***Achtung: Für den Sitzkomfort SuperSoft berechnen wir einen Mehrpreis.**

Rücken:






Lose Rückenkissen mit einem Inlett (befüllt mit hochwertigen Füllstoffen, die eine Beimischung von Federn enthalten). Für die Beschaffung dieser Federn schließen wir „Lebendrupf“ aus!

wahlweise Soft oder SuperSoft - bei der Bestellung unbedingt angeben

Soft: Füllstoff aus Schaumstoff- und Silikonsticks.

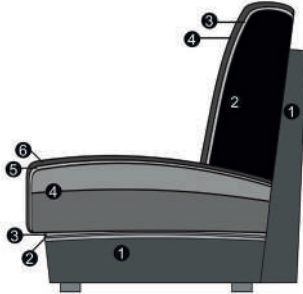
SuperSoft: Füllstoff aus Federn mit Schaumstoffsticks.

Aufbau und Bestellhinweise

- Polsterung:** Weicher, legerer Polsteraufbau, bei dem eine modellbedingte oder gestalterisch gewünschte Wellenbildung der Bezüge, sowie Sitzabdrücke warentypisch sind. Die Polsterung wird sich der Körperform anpassen bzw. die Sitzfestigkeit leicht nachlassen. Geringfügige Unterschiede in der Sitzhärte bei Anbaugruppen sind konstruktionsbedingt und daher kein Beanstandungsgrund.
- Sitzhöhen:** 42 cm Sitzhöhe (12 cm Fußhöhe)
45 cm Sitzhöhe (15 cm Fußhöhe)
- 
- Sitztiefen:** Sitztiefe 0 (ST0) = 55 cm oder
Sitztiefe 1 (ST1) = 60 cm - **bei der Bestellung unbedingt angeben.**
- 
- Rückenkissen-
ausführungen:** **lose Rückenkissen (keine Wendekissen)**
Standardhöhe (S): Gesamthöhe bei Sitzhöhe 42 = 77 cm
Gesamthöhe bei Sitzhöhe 45 = 80 cm
Komforthöhe (K): Gesamthöhe bei Sitzhöhe 42 = 83 cm
Gesamthöhe bei Sitzhöhe 45 = 86 cm
- 
- Maße:** Gesamthöhe: **77 / 83 / 80 / 86 cm**
Tiefe: **97 cm**
Sitzhöhe: **42 / 45 cm**
Sitztiefe 0 / Sitztiefe 1: **55 / 60 cm**
- Sonstiges:** Alle verwendeten Materialien entsprechen den Anforderungen der DGM laut RAL GZ 430. Die Nahtverteilung kann bei Stoff-, Leder- oder Kunstlederverarbeitung unterschiedlich ausfallen. Ein Abzeichnen der Kammereinteilung bei losen Sitz- und Rückenkissen (insbesondere bei Lederbezügen) ist warentypisch und designtechnisch so gewollt. Die Verarbeitung von Zier-, Kapp- oder Doppelnähten kann in den Stoff-, Leder- oder Kunstledervarianten unterschiedlich ausfallen. Alle Rückenspannteile werden standardmäßig im jeweiligen Originalbezug geliefert. Materialbezogene Hinweise finden Sie in unseren Stoff- und Lederlaschen auf der Rückseite bei den einzelnen Stoffen und Lederqualitäten. Alle genannten Werte sind ca. Maße in Zentimeter, ermittelt nach üblicher Messmethode (s. RAL-GZ 430) und im unbenutzten Neuzustand. Bitte beachten Sie, dass bei sehr legere gepolsterten Polstermöbeln im Zuge der Nutzung insbesondere der Sitzhöhe und Sitztiefe erkennbare Maßabweichungen zu den hier angegebenen Maßen auftreten können. Änderungen in Form, Farbe und Konstruktion im Rahmen des technischen Fortschritts behalten wir uns vor.
Bitte notieren Sie Bestellungen immer davorstehend von links nach rechts!
WEEE-Reg.-Nr. DE 22661937

Querschnitte - feste Sitzkissen / lose Sitzkissen

Sitz: Soft oder SuperSoft / Rücken: Inlett



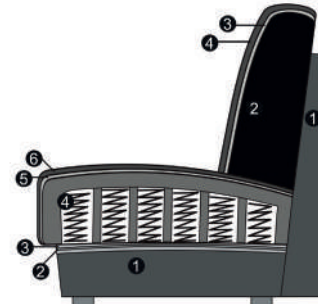
Sitz

1. Gestell
2. Wellenunterfederung
3. Abdeckung der Wellenfeder
4. Sandwichaufbau (fest markierter Sitz)
5. Abdeckung aus Watte
6. Bezugsmaterial

Rücken

1. Gestell
2. Inlett (lose Rückenkissen)
3. Abdeckung aus Watte
4. Bezugsmaterial

Sitz: Federkern / Rücken: Inlett



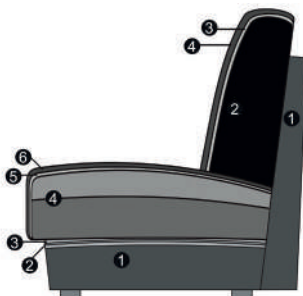
Sitz

1. Gestell
2. Wellenunterfederung
3. Abdeckung der Wellenfeder
4. Federkern (fest markierter Sitz)
5. Abdeckung aus Watte
6. Bezugsmaterial

Rücken

1. Gestell
2. Inlett (lose Rückenkissen)
3. Abdeckung aus Watte
4. Bezugsmaterial

Sitz: Soft oder SuperSoft / Rücken: Inlett



Sitz

1. Gestell
2. Wellenunterfederung
3. Abdeckung der Wellenfeder
4. Sandwichaufbau (lose Sitzkissen)
5. Abdeckung aus Watte
6. Bezugsmaterial

Rücken

1. Gestell
2. Inlett (lose Rückenkissen)
3. Abdeckung aus Watte
4. Bezugsmaterial

Rückenkissenausführungen



Standardhöhe

Komforthöhe

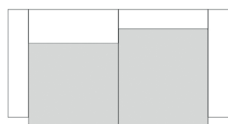
Rückenkissenhöhen:

Standardhöhe (S): Gesamthöhe bei Sitzhöhe 42 = 77 cm

Gesamthöhe bei Sitzhöhe 45 = 80 cm

Komforthöhe (K): Gesamthöhe bei Sitzhöhe 42 = 83 cm

Gesamthöhe bei Sitzhöhe 45 = 86 cm



Sitztiefen:

Sitztiefe 0 = 55 cm

Sitztiefe 1 = 60 cm

Ein Mix der Sitztiefen mit Anstelltypen (Longchair, Umbauecke etc.) ist nicht möglich!

Ein Mix für Eckkombinationen ist mit der Kombi-Ecke klein oder der Kombi-Ecke möglich!

Armlehnenauswahl



Armlehne 1



Armlehne 3



Armlehne 5



Armlehne 6



Armlehne 7



Armlehne 8

Hinweise Armlehnen:

Armlehne 1:	Breite 22 cm
Armlehne 3:	Breite 19 cm
Armlehne 5:	Breite 13 cm
Armlehne 6:	Breite 13 cm (nur mit Gleitern lieferbar)
Armlehne 7:	Breite 12-27 cm
Armlehne 8:	Breite 12-27 cm (nur mit Gleitern lieferbar)
Hinweise AL:	Bitte geben Sie IMMER die gewünschte Armlehne an, ein Armlehnenmix ist nicht möglich!



Armlehne 26



Armlehne 27

Hinweise Armlehnen:

Armlehne 26:	Breite 32 cm (nur mit Gleitern lieferbar)
Armlehne 27:	Breite 10 cm
Hinweise AL 5, 7, 27:	Armlehnen 5, 7 und 27 können nicht in Verbindung mit dem Querschläfer bei der Auswahl der Füße 506/698/865/866 bestellt werden. Die Kufe wird bei den Armlehnen 5, 7 und 27 mittig montiert.
Hinweise AL 1 und 3:	Die Kufe wird bei den Armlehnen 1 und 3 außen montiert.
Hinweise AL:	Bitte geben Sie IMMER die gewünschte Armlehne an, ein Armlehnenmix ist nicht möglich!

Fußauswahl



506 (SH 42 cm)
698 (SH 45 cm)
chrombeschichtet

865 (SH 42 cm)
866 (SH 45 cm)
schwarz matt
pulverbeschichtet

867 (SH 42 cm)
868 (SH 45 cm)
Holzfuß

841 (SH 42 cm)
873 (SH 45 cm)
schwarz matt

862 (SH 42 cm)
863 (SH 45 cm)
Chrom glänzend

Alternativfuß
Metallfuß

Hinweise Füße:

506/698/865/866:

Armlehnen 5, 7 und 27 können nicht in Verbindung mit dem Querschläfer bei der Auswahl der Füße 506/698/865/866 bestellt werden.

841/873/862/863:

Für alle Metallkufen wird ein Aufpreis berechnet!

In Verbindung mit der Metallkufe wird bei den Umbauecken, Longchairs, Spitz-Ecken und Kombi-Ecken der Alternativfuß (Chrom glänzend, schwarz matt) eingesetzt!

Holzfuß-Farbe:

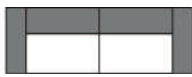

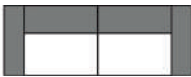

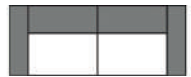

Buche natur und Eiche geölt.

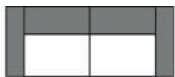

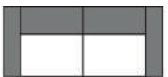

Holzfuß Eiche geölt:

Achtung! Für den Holzfuß Eiche geölt berechnen wir einen Aufpreis!

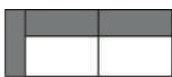

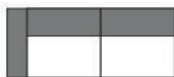

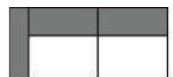

Alle Artikel auf einen Blick (ohne Typen mit Funktion und Zubehör)

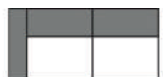



Einzelemente mit zwei Armlehnen

					
Maxi-Sofa mit 2 Armlehnen	1,5-Sitzer mit 2 Armlehnen	3-Sitzer mit 2 Armlehnen	1,5-Sitzer medium mit 2 Armlehnen	2,5-Sitzer mit 2 Armlehnen	1-Sitzer mit 2 Armlehnen
200 cm + 2 AL	100 cm + 2 Armlehnen	180 cm + 2 AL	90 cm + 2 AL	160 cm + 2 AL	80 cm + 2 AL







					
2-Sitzer mit 2 Armlehnen	1-Sitzer medium mit 2 Armlehnen	2-Sitzer medium mit 2 Armlehnen	Sessel		
140 cm + 2 AL	70 cm + 2 AL	120 cm + 2 AL	60 cm + 2 AL		

Einzelemente mit einer Armlehne links / rechts

					
Maxi-Sofa mit Armlehne links / rechts	1,5-Sitzer mit Armlehne links / rechts	3-Sitzer mit Armlehne links / rechts	1,5-Sitzer medium mit Armlehne links / rechts	2,5-Sitzer mit Armlehne links / rechts	1-Sitzer mit Armlehne links / rechts
200 cm + AL	100 cm + 1 Armlehne	180 cm + AL	90 cm + AL	160 cm + AL	80 cm + AL

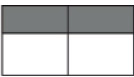
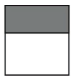
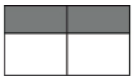
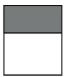
					
2-Sitzer mit Armlehne links / rechts	1-Sitzer medium mit Armlehne links / rechts	2-Sitzer medium mit Armlehne links / rechts	1-Sitzer mini mit Armlehne links / rechts		
140 cm + AL	70 cm + AL	120 cm + AL	60 cm + AL		

Einzelemente ohne Armlehnen

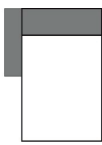

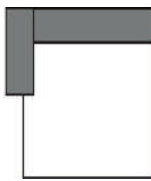


					
MaXXi-Sofa ohne Armlehnen	1,5-Sitzer ohne Armlehnen	3-Sitzer ohne Armlehnen	1,5-Sitzer medium ohne Armlehnen	2,5-Sitzer ohne Armlehnen	1-Sitzer ohne Armlehnen
200 cm	100 cm	180 cm	90 cm	160 cm	80 cm



Alle Artikel auf einen Blick (ohne Typen mit Funktion und Zubehör)

Einzelelemente ohne Armlehnen




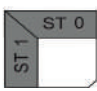
					
2-Sitzer ohne Armlehnen	1-Sitzer medium ohne Armlehnen	2-Sitzer medium ohne Armlehnen	1-Sitzer mini ohne Armlehnen		
140 cm	70 cm	120 cm	60 cm		

Basiselemente



					
Longchair med. m. Armlehne li. / re.	Longchair mit Armlehne links / rechts	Longchair maxi mit Armlehne links / rechts	Umbauecke (SR 70) links / rechts	Umbauecke (SR 80) links / rechts	
70 x 166 cm + 1 AL	80 x 166 cm + 1 AL	120 x 185 cm + 1 AL	97 x 233 cm	97 x 243 cm	

					
Spitz - Ecke klein	Spitz - Ecke groß				
95 cm	112 cm				

Kombi-Ecke

					
Kombi - Ecke klein (ST1 / ST0)	Kombi - Ecke klein (ST0 / ST1)	Kombi - Ecke groß (ST1 / ST0)	Kombi - Ecke groß (ST0 / ST1)		
95 cm	95 cm	112 cm	112 cm		

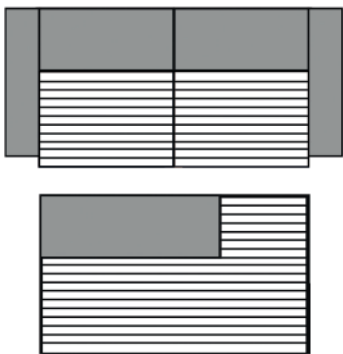
Abschlusssteile

					
Abschlusssteil links mit 1-Sitzer medium	Abschlusssteil links mit 1-Sitzer				
97 x 140 cm	97 x 150 cm				

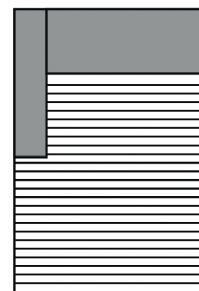
Cord

Modell auch in Cord lieferbar.
Fadenverlauf siehe Piktogrammbeispiel unten.

Nicht jedes Modell hat die abgebildeten Typen oder andere Typen. Dies ist NUR ein Auszug!
Die Typenauswahl entnehmen Sie bitte dem Typenplan des gewünschten Modells.



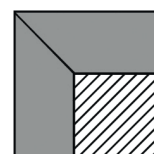
3-Sitzer/1-Sitzer+Abschlussstück etc.



Longchair







Umbauecke / Eckelement + 1-Sitzer mit Abschlussstück





Spitz-Ecke

Zubehör

Maße (ca. cm) Höhe 77/83/80/86 Tiefe 97 Sitzhöhe 42/45 Sitztiefe 0 55 Sitztiefe 1 60				
Art.-Nr.	7890	7732	9570	9477
Maße	50 x 15 cm	65 x 15 cm	50 x 25 cm	65 x 25 cm
	Kopfstütze	Kopfstütze groß	Kopfstütze XL	Kopfstütze groß XL
	variabel einsteckbar	variabel einsteckbar	variabel einsteckbar	variabel einsteckbar
Preisgruppe 6				
Preisgruppe 8				
Preisgruppe 10				
Preisgruppe 12				
Preisgruppe D				
Preisgruppe H				
Vicenza				
Preisgruppe J				
Preisgruppe T				

Zubehör

Maße (ca. cm) Höhe 77/83/80/86 Tiefe 97 Sitzhöhe 42/45 Sitztiefe 0 55 Sitztiefe 1 60				
Art.-Nr.	7804	7805	7806	7809
Maße	40 x 40 cm	50 x 50 cm	60 x 60 cm	50 x 40 cm
	Spitzkissen	Spitzkissen	Spitzkissen	Armlehnenkissen
Preisgruppe 6				
Preisgruppe 8				
Preisgruppe 10				
Preisgruppe 12				
Preisgruppe D				
Preisgruppe H				
Vicenza				
Preisgruppe J				
Preisgruppe T				

Goldenes M & Emissionslabel

Sie sind anspruchsvoll? Gut so - Wir sind es auch!

Daher legen wir großen Wert auf Haltbarkeit, Materialgüte, Langlebigkeit, Sicherheit und Gesundheitsverträglichkeit!

Weil unsere Möbel den hohen Ansprüchen der Gütegemeinschaft Möbel e.V. gerecht werden ist unser gesamtes Sortiment mit dem Gütezeichen „Goldenes M“ und der höchstmöglichen Emissionsklasse A ausgezeichnet



Gütezeichen „Goldenes M“

Fast 50 Jahre Forschung, Laborprüfungen, Praxistests, Vergleiche und wissenschaftlicher Austausch stecken hinter dem RAL Gütezeichen „Goldenes M“.

- Geprüfte Qualität nach Güte- und Prüfbestimmungen RAL-GZ 430
- Garantierte Sicherheit durch aufwendige Labor- und Funktionsprüfungen
- Gesundes Wohnen durch strenge Grenzwerte für Schadstoffe - zum Teil strenger als der Gesetzgeber vorschreibt, die in unabhängigen Prüflaboren festgelegt wurden

Das „Goldene M“ bedeutet für den Möbelkäufer: Dies ist Qualität, auf die Sie sich verlassen können.

Gütezeichen „Möbel schadstoffgeprüft“

Ein Expertenkreis der Deutschen Gütegemeinschaft Möbel e.V. hat dieses Label in Zusammenarbeit mit führenden Prüfinstituten wie dem TÜV Rheinland, der LGA Nürnberg und dem ECO-Institut für Möbel entwickelt.

- Das Label gibt dem Verbraucher Informationen zur Schadstoffemission und soll ihn vor gesundheitlichen Beeinträchtigungen schützen.
- Alle Hersteller der 3C-Gruppe wurden mit der Emissionsklasse A ausgezeichnet.
- Die Emissionsklasse A entspricht den Anforderungen der Grenzwerte nach der RAL-GZ 437 bzw. in Anlehnung an die Anforderungen des Blauen Engels nach RAL-UZ 117 (Polstermöbel).

Unsere Produkte erfüllen die höchstmögliche Emissionsklasse „A“, was uns ein ruhiges Gewissen und Ihnen höchstmögliche Sicherheit in Bezug auf die Emissionswerte Ihres Polstermöbels bietet.



Blauer Engel und Longlife

Sie sind anspruchsvoll? Gut so - Wir sind es auch!

Gerade in dem Bereich Leder ist uns ein verantwortungsbewusster Umgang mit Umwelt und Gesundheit sehr wichtig. Daher suchen wir gezielt nach emissionsarmen Polsterledern. Einige unserer Lederqualitäten sind sogar mit dem „blauen Engel“ ausgezeichnet.

Damit unsere Kunden lange Freude an Ihrer Ledergarnitur haben, bieten wir nun die Möglichkeit bis zu 4 Wochen nach dem Kauf des Möbels einen zusätzlichen 5-Jahres-LONGLIFE-Service abzuschließen.



www.blauer-engel.de/uz148



Blauer Engel - Umweltfreundliche Polsterleder

Der Blaue Engel für emissionsarme Polsterleder signalisiert, dass bei den ausgezeichneten Ledern die Umwelt- und Gesundheitsbelastungen von der Produktion über die gesamte Nutzungsdauer, bis hin zur Verwertung und Entsorgung minimiert sind.

Folgende Lederqualitäten sind mit dem Blauen Engel ausgezeichnet:

Cento
Dickleder Torero
Life-Line
Vicenza
Mercury

Der Blaue-Engel ist das weltweit erfolgreichste Umweltzeichen mit einer Markenbekanntheit von 92%!

5-Jahres-LONGLIFE-Service.

Mit den richtigen Reinigungs- und Pflegemitteln erhalten Sie den Wert Ihres Polstermöbels und haben lange Freude daran. Als Teil dieses 5-Jahres-LONGLIFE-Service erhalten Sie eine professionelle, telefonische Beratung, gratis Spezialprodukte und einen kostenlosen Support.

Dieser Service kann für folgende Lederqualitäten abgeschlossen werden:

Cento
Dickleder Torero
Mercury

Longlife
by 3C Care



Der 5-Jahres-LONGLIFE-Service bietet Sicherheit für ein Polsterleder, dass besonders langlebig und einfach zu pflegen ist!

Weitere Informationen finden Sie unter <https://www.lck-ccc.servicegarantie.de>

OEKO-TEX® STANDARD 100 + klimaneutraler Hersteller

Was ist OEKO-TEX® ?

Zahlreiche unserer Stoffe und Polstermaterialien sind mit dem STANDARD 100 by OEKO-TEX® Label ausgezeichnet. Ist ein textiler Artikel mit diesem Label ausgezeichnet, können Sie sich darauf verlassen, dass dieser Stoff bzw. das Polstermaterial auf Schadstoffe geprüft wurde und der Artikel somit gesundheitlich unbedenklich ist.

Die Angabe welche unserer Bezugstoffe zertifiziert sind und weitere hilfreiche Informationen finden Sie auf unserer Homepage unter <https://www.candy-polstermoebel.de/bezuege/stoffe/>



(Beispiellabel)

Die Auszeichnung bietet Ihnen folgende Vorteile:

- STANDARD 100 by OEKO-TEX® gehört zu den weltweit bekanntesten Labels für schadstoffgeprüfte Textilien. Es steht für Kundenvertrauen und hohe Produktsicherheit.
- Die Prüfung wird von unabhängigen OEKO-TEX® Instituten auf der Grundlage eines umfangreichen OEKO-TEX® Kriterienkataloges durchgeführt.
- Sie berücksichtigen im Prüfverfahren zahlreiche sowohl reglementierte wie nicht-reglementierte Substanzen, die der menschlichen Gesundheit schaden könnten.
- Vielfach gehen die gesetzten Grenzwerte für den STANDARD 100 über nationale und internationale Vorgaben hinaus.
- Der Kriterienkatalog wird mindestens einmal jährlich aktualisiert und um neue wissenschaftliche Erkenntnisse oder gesetzliche Vorgaben erweitert.



Wir sind ein klimaneutraler Möbelhersteller (bilanziell und durch CO₂-Zertifikate)

Wir können mit Stolz sagen, dass wir von der DGM als klimaneutraler Hersteller ausgezeichnet wurden. Unser Handeln orientiert sich stets am ressourcenschonenden Umgang, um so die Lebensgrundlagen von Menschen, Tieren und Pflanzen zu schützen und zu erhalten. Bei 3C ist Nachhaltigkeit nicht nur ein Werbeversprechen - die Entwicklung nachhaltiger Produkte ist für uns eine Selbstverständlichkeit.

EU Richtlinien

WEEE-Reg.-Nr. DE 22661937

Informationspflichten gemäß §18 Abs. 2 Elektro- und Elektronikgerätegesetz:

<https://www.bmuv.de/themen/kreislaufwirtschaft/statistiken/elektro-und-elektronikgeraete>



Anschrift der Verwaltung:

Candy Polstermöbel GmbH
Am Jägerheim 1c
33378 Rheda-Wiedenbrück
Deutschland
Telefon + 49 52 42 / 93 09 - 300
info@candy-polstermoebel.de
www.candy-polstermoebel.de

© Lizenz der Marke SCHÖNER WOHNEN
durch Gruner + Jahr Deutschland GmbH
– Alle Rechte vorbehalten –