

Möbel LETZ

Finden und Wohlfühlen



Typenplan

b·solid von puris - Badezimmer in Titangrau

Wichtiger Hinweis für Sie

Etwaige Hinweise des Herstellers in dieser Produktinformation, die sich auf die Gewährleistung beziehen, haben für Sie keinerlei Bindungswirkung und können von Ihnen ignoriert werden. Ihre gesetzlichen Gewährleistungsrechte als Verbraucher uns gegenüber, als Ihrem Verkäufer, werden dadurch in keiner Weise berührt oder eingeschränkt. Sie können sich wegen aller Mängel jederzeit an uns wenden. Darüber hinaus gehende Herstellergarantien bleiben natürlich unberührt. Dieser Artikel wird hergestellt von puris Bad GmbH & Co.KG, Hinterm Gallberg 6a, 59929 Brilon, Deutschland

Möbel Letz GmbH
Am Gewerbepark 11
06895 Zahna-Elster

Tel.: 035383 - 6018 50

Fax.: 035383 - 6018 17



Frontdekore

F Folierte Front

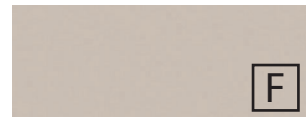
M Melaminharzbeschichtete Front mit ABS-Kante



Nr. 697 Betongrün



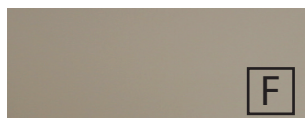
Nr. 699 Alby Blue



Nr. 720 Kaschmir matt



Nr. 777 Cosmos Grey matt



Nr. 764 Steingrau matt



Nr. 793 Edelweiß matt



Nr. 891 Quarzgrau matt



Nr. 893 Titangrau matt



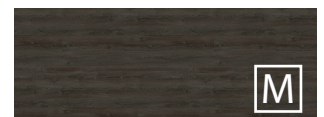
Nr. 722 Polarweiß hgl.



Nr. 670 Halifax Eiche



Nr. 698 Cuneo Eiche Grau



Nr. 719 Cuneo Eiche Dunkel



Nr. 751 Cuneo Eiche Braun



Nr. 771 Cuneo Eiche Natural



Nr. 785 Eiche Natur
Nachbildung

Korpus- und Waschtischplattendekore

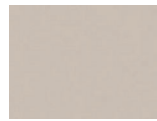
* Hochglanz Korpus und Platte gegen Aufpreis



Nr. 197
Betongrün



Nr. 199
Alby Blue



Nr. 120
Kaschmir matt



Nr. 164
Steingrau matt



Nr. 177
Cosmos Grey
matt



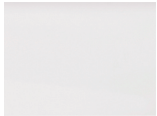
Nr. 111
Weiß matt



Nr. 191
Quarzgrau matt



Nr. 193
Titangrau matt



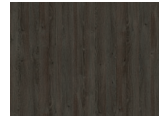
*Nr. 161
Weiß hgl.



Nr. 170
Halifax Eiche



Nr. 198
Cuneo Eiche
Grau



Nr. 119
Cuneo Eiche
Dunkel



Nr. 151
Cuneo Eiche
Braun



Nr. 171
Cuneo Eiche
Natural

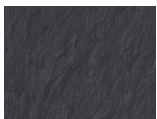


Nr. 185
Eiche Natur
Nachbildung

zusätzliche Waschtischplattendekore



Nr. 174
Hunton Eiche



Nr. 143
Schieferoptik

Griffvariante

grifflos - Griffprofil in Korpusdekor



Technik

Türen mit integriertem Dämpfungssystem

Nr. 554
Premium-Technik mit Dämpfung

Nr. 555
Auszüge und Schubkästen mit Chromkante

Waschtischfarben

Solid Surface - Aufsatzwaschtisch



Nr. 41 Weiß matt

Solid Surface - Möbelwaschtische



Nr. 41 Weiß matt



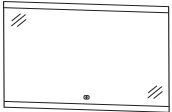

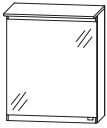

Alle Angaben unverbindlich und freibleibend. Fehler, Irrtümer und Änderungen vorbehalten.

So.2 2025/2026 - ID

Bitte beachten Sie die Gewährleistungs-, Montage- und Pflegehinweise, sowie die Gütevereinbarungen zu Anfang des Verkaufshandbuchs.



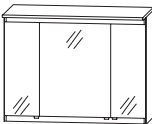

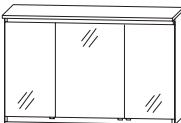

b · solid Typenliste

#Ident Nummern - keine Preise

		Tiefe in mm	Breite in mm	Höhe in mm	Artikelnummer	Anschlag	#	Aufpreis Hoch- glanz Korpus	Aufpreis Chrom- kante Auszug
Tiefenangabe entspricht der Korputiefe									
Flächenspiegel									
 	Flächenspiegel LED-Acrylstreifen links und rechts mit Sensor für Emotion-Beleuchtung 18,6 Watt / Converter 30 Watt 1748 Lumen / 2700 - 6500 Kelvin Dieses Produkt enthält eine Lichtquelle der Energieeffizienzklasse: F								
	600 mm breit	28	600	640	FSB446002				
	800 mm breit	28	800	640	FSB448002				
	1000 mm breit	28	1000	640	FSB441002				
	1200 mm breit	28	1200	640	FSB441202				
	1400 mm breit	28	1400	640	FSB441402				
 	Flächenspiegel LED-Acrylstreifen oben und unten Sensor für Emotion-Beleuchtung 1 LED-Converter Dieses Produkt enthält eine Lichtquelle der Energieeffizienzklasse: F								
	600 mm breit	28	600	640	FSB436001				
	800 mm breit	28	800	640	FSB438001				
	1000 mm breit	28	1000	640	FSB431001				
	1200 mm breit	28	1200	640	FSB431201				
	1400 mm breit	28	1400	640	FSB431401				
Spiegelschränke									
  <p>Abb. = links inkl. Griffblock in chrom</p>	Spiegelschrank 1 Doppelspiegeltür, 2 Glasfachböden Korpusblende oben und unten 1 LED-Flächenleuchte 230 mm tief 8,5 Watt / 799 Lumen / (2700 -) 6500 Kelvin 1 LED-Converter 15 Watt 1 Schalter-Steckdosenelement Türbreite: 596 mm Dieses Produkt enthält eine Lichtquelle der Energieeffizienzklasse: F	150	600	730	S2A4160GE				
	Optionales Zubehör: Sensor für Emotion-Beleuchtung LED-Waschplatzbeleuchtung Emotion LED-Waschplatzbeleuchtung zusätzlicher Glasboden inkl. Träger								
					PZ10201 PZ115060 PZ106360 FBG562120				

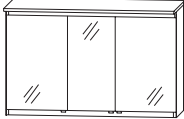

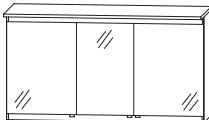


b · solid Typenliste

#ident Nummern - keine Preise

Tiefenangabe entspricht der Korpusstärke		Tiefe in mm	Breite in mm	Höhe in mm	Artikelnummer	Anschlag	#	Aufpreis Hoch- glanz Korpus	Aufpreis Chrom- kante Auszug
  inkl. Griffblöcke in chrom	Spiegelschrank 3 Doppelspiegeltüren 2 Mittelwände 6 Glasfachböden Korpusblende oben und unten 1 LED-Flächenleuchte oben 230 mm tief 11,63 Watt / 1090 Lumen / (2700 -) 6500 Kelvin 1 LED-Converter 30 Watt 1 Schalter-Steckdosenelement Türbreiten: 196 mm / 396 mm / 196 mm Dieses Produkt enthält eine Lichtquelle der Energieeffizienzklasse: F Optionales Zubehör: Sensor für Emotion-Beleuchtung LED-Waschplatzbeleuchtung Emotion LED-Waschplatzbeleuchtung zusätzlicher Glasboden inkl. Träger - Außen zusätzlicher Glasboden inkl. Träger - Innen	150	800	730	S2A4180GE				
  inkl. Griffblöcke in chrom	Spiegelschrank 3 Doppelspiegeltüren 2 Mittelwände 6 Glasfachböden Korpusblende oben und unten 1 LED-Flächenleuchte oben 230 mm tief 14,7 Watt / 1382 Lumen / (2700 -) 6500 Kelvin 1 LED-Converter 15 Watt 1 Schalter-Steckdosenelement Türbreiten: 296 mm / 396 mm / 296 mm Dieses Produkt enthält eine Lichtquelle der Energieeffizienzklasse: F Optionales Zubehör: Sensor für Emotion-Beleuchtung LED-Waschplatzbeleuchtung Emotion LED-Waschplatzbeleuchtung zusätzlicher Glasboden inkl. Träger - Außen zusätzlicher Glasboden inkl. Träger - Innen	150	1000	730	S2A4110GE				
  inkl. Griffblöcke in chrom	Spiegelschrank 3 Doppelspiegeltüren 2 Mittelwände 6 Glasfachböden Korpusblende oben und unten 1 LED-Flächenleuchte oben 230 mm tief 17,8 Watt / 1673 Lumen / (2700 -) 6500 Kelvin 1 LED-Converter 30 Watt 1 Schalter-Steckdosen-Element Türbreiten: 388 mm / 412 mm / 388 mm Dieses Produkt enthält eine Lichtquelle der Energieeffizienzklasse: F Optionales Zubehör: Sensor für Emotion-Beleuchtung LED-Waschplatzbeleuchtung Emotion LED-Waschplatzbeleuchtung zusätzlicher Glasboden inkl. Träger - Außen zusätzlicher Glasboden inkl. Träger - Innen	150	1200	730	S2A4112GE				

b · solid Typenliste

#Ident Nummern - keine Preise


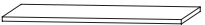
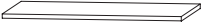
		Tiefe in mm	Breite in mm	Höhe in mm	Artikelnummer	Anschlag	#	Aufpreis Hoch- glanz Korpus	Aufpreis Chrom- kante Auszug
Tiefenangabe entspricht der Korpus-tiefe									
Spiegelschränke									
	<p>Spiegelschrank 3 Doppelspiegeltüren 2 Mittelwände, 6 Glasfachböden Korpusblende oben und unten 1 LED-Flächenleuchte oben 230 mm tief 17,8 Watt / 1673 Lumen / (2700 -) 6500 Kelvin 1 LED-Converter 30 Watt 1 Schalter-Steckdosenelement Türbreiten: 496 mm / 196 mm / 496 mm Dieses Produkt enthält eine Lichtquelle der Energieeffizienzklasse: F</p> <p>Optionales Zubehör: Sensor für Emotion-Beleuchtung LED-Waschplatzbeleuchtung Emotion LED-Waschplatzbeleuchtung zusätzlicher Glasboden inkl. Träger - Außen zusätzlicher Glasboden inkl. Träger - Innen</p>	150	1200	730	S2A4112GD				
	inkl. Griffblöcke in chrom				PZ10201 PZ115012 PZ106312 FBG470120 FBG178120				
	<p>Spiegelschrank 3 Doppelspiegeltüren 2 Mittelwände, 6 Glasfachböden Korpusblende oben und unten 1 LED-Aufbau-Flächenleuchte oben 230 mm tief 20,9 Watt / 1964 Lumen / (2700 -) 6500 Kelvin 1 LED-Converter 30 Watt 1 Schalter-Steckdosenelement Türbreiten: 546 mm / 296 mm / 546 mm Dieses Produkt enthält eine Lichtquelle der Energieeffizienzklasse: F</p> <p>Optionales Zubehör: Sensor für Emotion-Beleuchtung LED-Waschplatzbeleuchtung Emotion LED-Waschplatzbeleuchtung zusätzlicher Glasboden inkl. Träger - Außen zusätzlicher Glasboden inkl. Träger - Innen</p>	150	1400	730	S2A4114GD				
	inkl. Griffblöcke in chrom				PZ10201 PZ115012 PZ106312 FBG520120 FBG278120				
Solid Surface - Möbelwaschtische									
	<p>Solid Surface Waschtische weiß matt inkl. CLOU Ab- und Überlaufsystem</p> <p>612 mm breit 612 mm breit ohne Hahnloch*</p> <p>812 mm breit 812 mm breit ohne Hahnloch*</p> <p>1012 mm breit 1012 mm breit ohne Hahnloch*</p> <p>1212 mm breit 1212 mm breit ohne Hahnloch*</p>								
		450	612	20	WSS360641				
		450	612	20	WSO360641				
		450	812	20	WSS360841				
		450	812	20	WSO360841				
		450	1012	20	WSS361041				
		450	1012	20	WSO361041				
		450	1212	20	WSS361241				
		450	1212	20	WSO361241				

Die Angabe des Waschtisch-Herstellers entnehmen Sie bitte der Übersicht, die Sie am Anfang des Verkaufshandbuches finden.

*Die Lieferzeit beträgt 8 Wochen. Anstatt einem Clou-System wird ein Permanentablauf mitgeliefert.

b · solid Typenliste


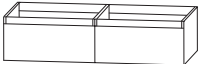
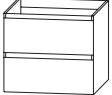
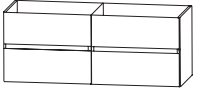
#Ident Nummern - keine Preise

Tiefenangabe entspricht der Korpus-tiefe	Tiefe in mm	Breite in mm	Höhe in mm	Artikelnummer	Anschlag	#	Aufpreis Hochglanz Korpus	Aufpreis Chromkante Auszug
Solid Surface - Möbelwaschtische								
 Solid Surface Waschtische weiß matt inkl. 2 CLOU Ab- und Überlaufsysteme 1212 mm breit 1212 mm breit ohne Hahnlöcher* 1412 mm breit 1412 mm breit ohne Hahnlöcher*	450	1212	20	WSS362D41				
	450	1212	20	WSO362D41				
	450	1412	20	WSS364D41				
	450	1412	20	WSO364D41				
Solid Surface - Aufsatzwaschtisch								
 Solid Surface - Aufsatzwaschtisch weiß matt oval ohne Überlauf / ohne Ablauf passender Waschtischplattenausschnitt ohne Armaturlochbohrung passender Waschtischplattenausschnitt mit Armaturlochbohrung mittig Notwendiges Zubehör: Permanentablauf in chrom Permanentablauf in schwarz matt	326	500	115	WSA325041				
				AUS325028				
				AUS325A28				
				PZ13871 PZ138730				
Waschtischplatten								
 Waschtischplatte mit ABS-Kante für Waschtischunterschranke Bitte Farbvariante angeben Breite 608 mm für 1 Waschtischausschnitt Breite 808 mm für 1 Waschtischausschnitt Breite 1008 mm für 1 Waschtischausschnitt Breite 1208 mm für 1 oder 2 Waschtischausschnitte Breite 1408 mm für 2 Waschtischausschnitte Bitte Aufpreis für die Waschtischausschnitte beachten	445	608	28	APA456028				
	445	808	28	APA458028				
	445	1008	28	APA451028				
	445	1208	28	APA451228				
	445	1408	28	APA451428				
 Waschtischplatte für Plattenunterschranke Berechnung je lfm. breitenvariabel mit ABS-Kante Bitte Farbvariante angeben	445	604-2600	28	APN45V28				

Die Angabe des Waschtisch-Herstellers entnehmen Sie bitte der Übersicht, die Sie am Anfang des Verkaufshandbuches finden.
***Die Lieferzeit beträgt 8 Wochen. Anstatt einem Clou-System wird ein Permanentablauf mitgeliefert.**



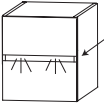
b · solid Typenliste

#Ident Nummern - keine Preise

Tiefenangabe entspricht der Korputiefe		Tiefe in mm	Breite in mm	Höhe in mm	Artikelnummer	Anschlag	#	Aufpreis Hoch- glanz Korpus	Aufpreis Chrom- kante Auszug
Waschtischunterschranke									
 Höhe 280 mm	Waschtischunterschrank 1 Metallauszug mit Siphonausschnitt inkl. OrgaBase								
	600 mm breit	420	600	280	WUA1260G6				
	800 mm breit	420	800	280	WUA1280G6				
	1000 mm breit	420	1000	280	WUA1210G6				
	1200 mm breit	420	1200	280	WUA1212G6				
	1200 mm breit für Doppelwaschtisch-Lösung	420	1200	280	WUA12D2G6				
	Optionales Zubehör: Raumschaffer-Siphon DN 32				PZ1407				
 Höhe 280 mm	Waschtischunterschrank für Doppelwaschtisch-Lösung 2 Metallauszüge mit Siphonausschnitten inkl. OrgaBase								
	1200 mm breit	420	1200	280	WUA122DG6				
	1400 mm breit	420	1400	280	WUA124DG6				
	Optionales Zubehör: Raumschaffer-Siphon DN 32 (2 Stück bestellen)				PZ1407				
 Höhe 560 mm	Waschtischunterschrank 1 Metallauszug mit Siphonausschnitt inkl. OrgaBase 1 Metallauszug inkl. Reling								
	600 mm breit	420	600	560	WUA3360G6				
	800 mm breit	420	800	560	WUA3380G6				
	1000 mm breit	420	1000	560	WUA3310G6				
	1200 mm breit	420	1200	560	WUA3312G6				
	1200 mm breit für Doppelwaschtisch-Lösung	420	1200	560	WUA33D2G6				
	Optionales Zubehör: Raumsparsiphon DN 40 Raumsparsiphon DN 32				PZ1367 PZ1423				
 Höhe 560 mm	Waschtischunterschrank 2 Metallauszüge mit Siphonausschnitten inkl. OrgaBase 2 Metallauszüge inkl. Reling								
	1200 mm breit	420	1200	560	WUA332DG6				
	1400 mm breit	420	1400	560	WUA334DG6				
	Optionales Zubehör: Raumsparsiphon DN 40 (2 Stk. bestellen) Raumsparsiphon DN 32 (2 Stk. bestellen)				PZ1367 PZ1423				

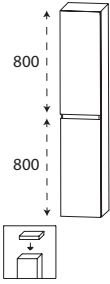
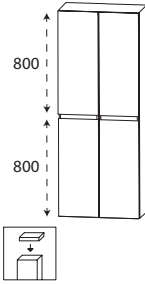
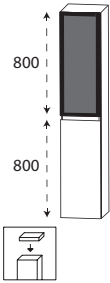
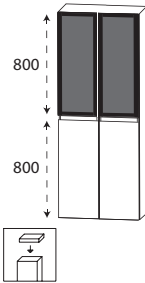
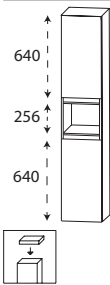
b · solid Typenliste

#Ident Nummern - keine Preise

		Tiefe in mm	Breite in mm	Höhe in mm	Artikelnummer	Anschlag	#	Aufpreis Hoch- glanz Korpus	Aufpreis Chrom- kante Auszug
Tiefenangabe entspricht der Korpus-tiefe									
Plattenunterschranke									
 Höhe 200 mm	Unterschrank zur Kombination mit Waschtischplatten 1 Metallschubkasten								
	600 mm breit	420	600	200	UTA1160G2				
	800 mm breit	420	800	200	UTA1180G2				
	1000 mm breit	420	1000	200	UTA1110G2				
 Höhe 280 mm	Unterschrank zur Kombination mit Waschtischplatten 1 Metallauszug inkl. Reling								
	600 mm breit	420	600	280	UTA1260G1				
	800 mm breit	420	800	280	UTA1280G1				
	1000 mm breit	420	1000	280	UTA1210G1				
LED-Beleuchtungsprofil für Griffraum									
	LED-Beleuchtungsprofil für Griffraum nur bei dem unteren Griffraum möglich Einbau in grifflose Schränke mit Grifftraverse LED-Leuchte wird auf die Holz -Grifftraverse geklebt Dieses Produkt enthält eine Lichtquelle der Energieeffizienzklasse: E								
	für 600 mm breite Schränke 2,7 Watt / 286 Lumen / 6300 Kelvin	10	565	10	PZ11646E				
	für 700 mm breite Schränke 3,1 Watt / 333 Lumen / 6300 Kelvin	10	665	10	PZ11647E				
	für 800 mm breite Schränke 3,5 Watt / 385 Lumen / 6300 Kelvin	10	765	10	PZ11648E				
	für 1000 mm breite Schränke 4,4 Watt / 485 Lumen / 6300 Kelvin	10	965	10	PZ11641E				
	für 1200 mm breite Schränke 5,4 Watt / 589 Lumen / 6300 Kelvin	10	1165	10	PZ11642E				
	Notwendiges Zubehör: LED-Converter 15 Watt Bewegungssensor für LED-Beleuchtung								
					PZ1070 PZ1141				

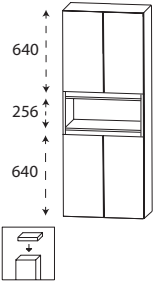
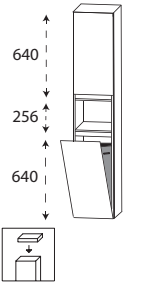
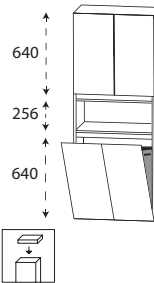
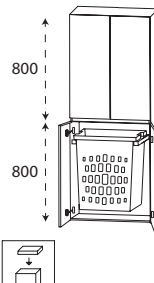
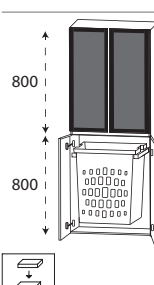
b · solid Typenliste

#Ident Nummern - keine Preise

		Tiefe in mm	Breite in mm	Höhe in mm	Artikelnummer	Anschlag	#	Aufpreis Hoch- glanz Korpus	Aufpreis Chrom- kante Auszug
 <p>Hochschrank 2 Türen 2 Glasfachböden (o.) 2 Glasfachböden (u.)</p>		300	300	1630	HNA0330TG	L/R			
		300	400	1630	HNA0340TG	L/R			
 <p>Hochschrank 4 Türen 2 Glasfachböden (o.) 2 Glasfachböden (u.)</p>		300	600	1630	HNA0360TG				
 <p>Hochschrank 1 Glasrahmentür mit Rauchglas in Anthrazit 1 Tür 2 Glasfachböden (o.) 2 Glasfachböden (u.)</p>		300	300	1630	HNA0332TG	L/R			
 <p>Hochschrank 2 Glasrahmentüren mit Rauchglas in Anthrazit 2 Türen mit Dämpfung 2 Glasfachböden (o.) 2 Glasfachböden (u.)</p>		300	600	1630	HNA0362TG				
 <p>Hochschrank 2 Türen 1 Glasfachboden (o.) 1 Glasfachboden (u.) 1 offenes Fach</p>		300	300	1630	HNA0230TG	L/R			
		300	400	1630	HNA0240TG	L/R			

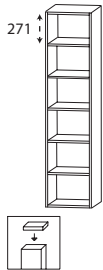
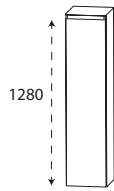
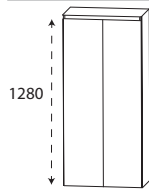
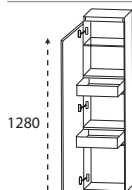
b · solid Typenliste

#Ident Nummern - keine Preise

		Tiefe in mm	Breite in mm	Höhe in mm	Artikelnummer	Anschlag	Aufpreis Hoch- glanz Korpus	Aufpreis Chrom- kante Auszug
<p>Tiefenangabe entspricht der Korpus-tiefe</p> <p>Hochschränke Ablageplatte bitte separat bestellen</p>								
	<p>Hochschrank 4 Türen 1 Glasfachboden (o.) 1 Glasfachboden (u.) 1 offenes Fach</p>	300	600	1630	HNA0260TG			
	<p>Hochschrank mit Wäschekippe 1 Tür 1 Glasfachboden 1 offenes Fach 1 Wäschekippe mit Stoffkorb in Anthrazit Volumen Wäschekorb: 25 Liter Volumen Wäschekorb: 36 Liter</p>	300 300	300 400	1630 1630	HNA0230TW HNA0240TW	L/R L/R		
	<p>Hochschrank mit Wäschekippe 2 Türen 1 Glasfachboden 1 offenes Fach 1 Wäschekippe mit Stoffkorb in Anthrazit Volumen Wäschekorb: 58 Liter</p>	300	600	1630	HNA0260TW			
	<p>Hochschrank mit Wäscheauszug 2 Türen 2 Glasfachböden (o.) 2 Türen 1 Wäscheauszug mit Kunststoffkorb Volumen Wäscheauszug: 40 Liter</p>	300	600	1630	HNA0360TW			
	<p>Hochschrank mit Wäscheauszug 2 Glasrahmentüren mit Rauchglas in Anthrazit 2 Glasfachböden (o.) 2 Türen 1 Wäscheauszug mit Kunststoffkorb Volumen Wäscheauszug: 40 Liter</p>	300	600	1630	HNA0362TW			

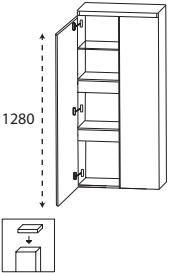

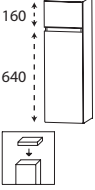
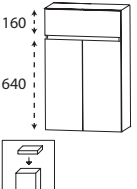
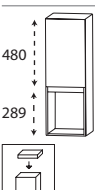
b · solid Typenliste

#Ident Nummern - keine Preise

		Tiefe in mm	Breite in mm	Höhe in mm	Artikelnummer	Anschlag	#	Aufpreis Hoch- glanz Korpus	Aufpreis Chrom- kante Auszug
<p>Hochschränke Ablageplatte bitte separat bestellen</p>									
	<p>Regal maßvariabel 5 feste Holzfachböden</p>	150-300	150-600	1630	RV101V1G				
<p>Mittelschränke Ablageplatte bitte separat bestellen</p>									
	<p>Mittelschrank 1 Tür 4 Glasfachböden</p>	300	300	1310	MNA8130TG	L/R			
			300	400	1310	MNA8140TG	L/R		
	<p>Mittelschrank 2 Türen 4 Glasfachböden</p>	300	600	1310	MNA8160TG				
	<p>Mittelschrank mit Innenschubkästen 1 Tür 1 Glasfachboden 2 Metall-Innenschubkästen mit Einzugsdämpfung 260 mm tief</p>	300	300	1310	MNA8430TG	L/R			
			300	400	1310	MNA8440TG	L/R		

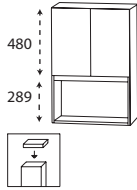
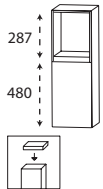
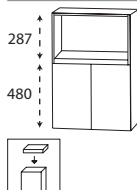
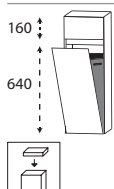
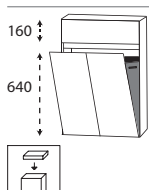
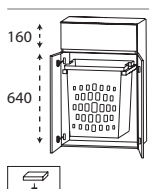
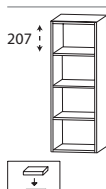
b · solid Typenliste

#Ident Nummern - keine Preise

Tiefenangabe entspricht der Korpus-tiefe		Tiefe in mm	Breite in mm	Höhe in mm	Artikelnummer	Anschlag	Aufpreis Hoch- glanz Korpus	Aufpreis Chrom- kante Auszug
<h2>Mittelschränke</h2> <h3>Ablageplatte bitte separat bestellen</h3>								
	Mittelschrank mit Innenschubkasten 2 Türen 1 durchgängiger Glasfachboden 2 durchgängige Metall-Innenschubkästen 260 mm tief	300	600	1310	MNA8460TG			
	Regal maßvariabel 4 feste Holzfachböden	150-300	150-600	1310	RV81V1G			
<h2>Highboards</h2> <h3>Ablageplatte bitte separat bestellen</h3>								
	Highboard 1 Metallschubkasten 1 Tür 1 Glasfachboden	300 300	300 400	830 830	HBA5530TG HBA5540TG	L/R L/R		
	Highboard 1 Metallschubkasten 2 Türen 1 Glasfachboden	300	600	830	HBA5560TG			
	Highboard 1 Tür 1 Glasfachboden 1 offenes Fach unten	300 300	300 400	830 830	HBA5230TG HBA5240TG	L/R L/R		

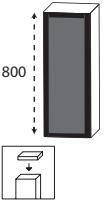
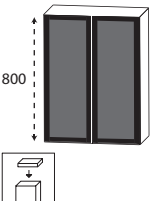
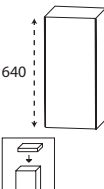
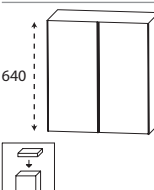
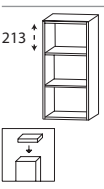
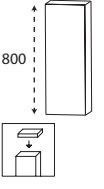
b · solid Typenliste

#Ident Nummern - keine Preise

		Tiefe in mm	Breite in mm	Höhe in mm	Artikelnummer	Anschlag	#	Aufpreis Hoch- glanz Korpus	Aufpreis Chrom- kante Auszug
<p>Tiefenangabe entspricht der Korpus-tiefe</p> <p>Highboards Ablageplatte bitte separat bestellen</p>									
	<p>Highboard 2 Türen 1 Glasfachboden 1 offenes Fach unten</p>	300	600	830	HBA5260TG				
	<p>Highboard 1 offenes Fach oben 1 Tür 1 Glasfachboden</p>	300	300	830	HBA5330TG	L/R			
		300	400	830	HBA5340TG	L/R			
	<p>Highboard 1 offenes Fach oben 2 Türen 1 Glasfachboden</p>	300	600	830	HBA5360TG				
	<p>Highboard mit Wäschekippe 1 Metallschubkasten 1 Wäschekippe mit Stoffkorb in Anthrazit</p> <p>Volumen Wäschekorb: 25 Liter</p> <p>Volumen Wäschekorb: 36 Liter</p>	300	300	830	HBA5530TW				
		300	400	830	HBA5540TW				
	<p>Highboard mit Wäschekippe 1 Metallschubkasten 1 Wäschekippe mit Stoffkorb in Anthrazit</p> <p>Volumen Wäschekorb: 58 Liter</p>	300	600	830	HBA5561TW				
	<p>Highboard mit Wäscheauszug 1 Metallschubkasten 2 Türen 1 Wäscheauszug mit Kunststoffkorb</p> <p>Volumen Wäscheauszug: 40 Liter</p>	300	600	830	HBA5560TW				
	<p>Regal maßvariabel 3 feste Holzfachböden</p>	150-300	150-600	830	RV51V1G				

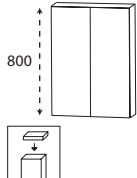
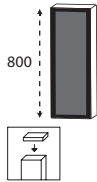
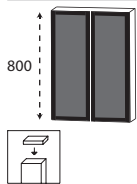
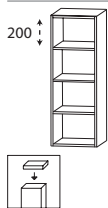
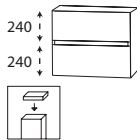
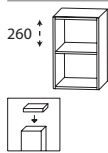
b · solid Typenliste

#Ident Nummern - keine Preise

		Tiefe in mm	Breite in mm	Höhe in mm	Artikelnummer	Anschlag	Aufpreis Hoch- glanz Korpus	Aufpreis Chrom- kante Auszug	
Tiefenangabe entspricht der Korpus-tiefe									
Highboards									
Ablageplatte bitte separat bestellen									
	Highboard 1 Glasrahmentür mit Rauchglas in Anthrazit 2 Glasfachböden	300	300	800	HBA5132	L/R			
	Highboard 2 Glasrahmentüren mit Rauchglas in Anthrazit 2 Glasfachböden	300	600	800	HBA5162				
Oberschränke									
Ablageplatte bitte separat bestellen									
	Oberschrank 1 Tür 1 Glasfachboden	150	400	640	OGA4140TG	L/R			
		150	300	640	OGA4130TG	L/R			
	Oberschrank 2 Türen 1 Glasfachboden	150	600	640	OGA4160TG				
	Regal maßvariabel 2 feste Holzfachböden	150-300	150-600	640	RV41V01				
	Oberschrank 1 Tür mit Dämpfung 2 Glasfachböden	150	300	800	OGA5130TG	L/R			
		150	400	800	OGA5140TG	L/R			


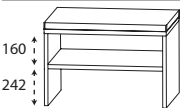
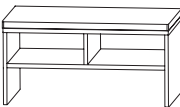
b · solid Typenliste

#Ident Nummern - keine Preise

		Tiefenangabe entspricht der Korputiefe	Tiefe in mm	Breite in mm	Höhe in mm	Artikelnummer	Anschlag	#	Aufpreis Hoch- glanz Korpus	Aufpreis Chrom- kante Auszug
Oberschränke Ablageplatte bitte separat bestellen										
	Oberschrank 2 Türen 2 Glasfachböden		150	600	800	OGA5160TG				
	Oberschrank 1 Glasrahmentür mit Rauchglas in Anthrazit 2 Glasfachböden		150	300	800	OGA5132	L/R			
	Oberschrank 2 Glasrahmentüren mit Rauchglas in Anthrazit 2 Glasfachböden		150	600	800	OGA5162				
	Regal maßvariabel 3 feste Holzfachböden		150-300	150-600	800	RV51V01				
Unterschränke Ablageplatte bitte separat bestellen										
	Unterschrank 2 Metallauszüge		300	300	520	UNA4330TG				
			300	400	520	UNA4340TG				
			300	600	520	UNA4360TG				
	Regal maßvariabel 1 fester Holzfachboden		150-300	150-600	520	RV33V01				



b · solid Typenliste

#Ident Nummern - keine Preise

Tiefenangabe entspricht der Korpusstärke		Tiefe in mm	Breite in mm	Höhe in mm	Artikelnummer	Anschlag	#	Aufpreis Hoch- glanz Korpus	Aufpreis Chrom- kante Auszug
Ablageplatten									
	Ablageplatte mit ABS-Kante in Korpusdekor								
	302 mm breit Standardtiefe	330	302	28	APA333028				
	402 mm breit Standardtiefe	330	402	28	APA334028				
	602 mm breit Standardtiefe	330	602	28	APA336028				
	302 mm breit für Highboard HBA 5330 TG	310	302	28	APA313028				
	402 mm breit für Highboard HBA 5340 TG	310	402	28	APA314028				
	602 mm breit für Highboard HBA 5360 TG	310	602	28	APA316028				
	302 mm breit für Oberschränke	180	302	28	APA183028				
	402 mm breit für Oberschränke	180	402	28	APA184028				
	602 mm breit für Oberschränke	180	602	28	APA186028				
	tiefen- und breitenvariabel Preis je lfm.	145-495	300-2600	28	APAV28				
Sitzbänke									
	Sitzbank 1 Ablagefach 1 Sitzkissen aus Kunstleder Farbvariante entspricht der Korpusfarbe								
	Sitzkissen in schwarz	450	600	508	SETBANK6S				
	Sitzkissen in creme-weiß	450	600	508	SETBANK6W				
	Sitzbank 2 Ablagefächer 1 Sitzkissen aus Kunstleder Farbvariante entspricht der Korpusfarbe								
	Sitzkissen in creme-weiß	450	900	508	SETBANK9W				
	Sitzkissen in schwarz	450	900	508	SETBANK9S				


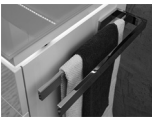



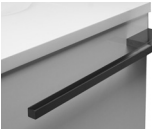

b · solid Typenliste

#Ident Nummern - keine Preise

	Tiefe in mm	Breite in mm	Höhe in mm	Artikelnummer	Anschlag	#	Aufpreis Hoch- glanz Korpus	Aufpreis Chrom- kante Auszug
Glas - Ablageboarde								
 Glas - Ablageboard inkl. Metallhalter								
400 mm breit inkl. 2 Metallhalter	130	400	8	ABG134008				
600 mm breit inkl. 2 Metallhalter	130	600	8	ABG136008				
900 mm breit inkl. 3 Metallhalter	130	900	8	ABG139008				
1200 mm breit inkl. 3 Metallhalter	130	1200	8	ABG131208				
1400 mm breit inkl. 4 Metallhalter	130	1400	8	ABG131408				
Steckboarde								
 Steckboard inkl. Steckboardträger rundum mit ABS-Dickkante								
300 mm breit inkl. 2 Steckboardträger	150	300	28	SBG6030				
400 mm breit inkl. 2 Steckboardträger	150	400	28	SBG6040				
600 mm breit inkl. 2 Steckboardträger	150	600	28	SBG6060				
900 mm breit inkl. 3 Steckboardträger	150	900	28	SBG6090				
1200 mm breit inkl. 3 Steckboardträger	150	1200	28	SBG6012				
1400 mm breit inkl. 3 Steckboardträger	150	1400	28	SBG6014				


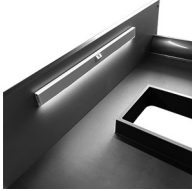




b · solid Typenliste

#ident Nummern - keine Preise

Tiefenangabe entspricht der Korpus-tiefe		Tiefe in mm	Breite in mm	Höhe in mm	Artikelnummer	Anschlag	#	Aufpreis Hoch- glanz Korpus	Aufpreis Chrom- kante Auszug
 <p>Handtuchhalter einarmig nach vorne geöffnet zur Montage am Waschtischunterschrank Korpus-tiefe und -höhe beachten!</p>	chrom	390	55	30	PZ112811				
	schwarz	390	55	30	PZ112812				
	alu matt	390	55	30	PZ112813				
 <p>Handtuchhalter zweiarmig nach vorne geöffnet zur Montage am Waschtischunterschrank Korpus-tiefe und -höhe beachten!</p>	chrom	390	110	30	PZ11281				
	schwarz	390	110	30	PZ11282				
	alu matt	390	110	30	PZ11283				
 <p>Handtuchhalter einarmig schwenkbar zur Montage an der Wand oder am Korpus Korpus-tiefe und -höhe beachten!</p>	chrom	420	30	46	PZ11471				
	schwarz	420	30	46	PZ11472				
 <p>Handtuchhalter einarmig ausziehbar chrom glänzend zur Montage an der Wand</p>		330-567	44	44	PZ11371				
 <p>Handtuchhalter zweiarmig ausziehbar chrom glänzend zur Montage an der Wand</p>		322-562	87	47	PZ11372				
 <p>Handtuchhalter chrom glänzend zur Montage am Korpus nach vorne geöffnet Korpus-tiefe und -höhe beachten!</p>		390	60	15	PZ11241				
 <p>zusätzlicher Griffblock für Spiegeltür zum Aufkleben an Doppelspiegeltüren Bitte pro Tür einen Spiegelgriff mitbestellen!</p>					PZ1125 PZ112530				
	chrom								
	schwarz								







b · solid Typenliste

#Ident Nummern - keine Preise

Tiefenangabe entspricht der Korpus-tiefe		Tiefe in mm	Breite in mm	Höhe in mm	Artikelnummer	Anschlag	#	Aufpreis Hoch- glanz Korpus	Aufpreis Chrom- kante Auszug
Zubehör									
	<p>USB-Steckdose 2 Steckplätze Anschluss 220 Volt mit Klemme</p> <p>mit Einbau in den Spiegelschrank bitte Position angeben</p> <p>ohne Einbau in den Spiegelschrank</p>	45	80	64	PZ1151EB				
		45	80	64	PZ11511				
	<p>LED-Schubkasten-Innenbeleuchtung für alle geraden Fronten Magnetleiste zum Aufkleben, Leuchte zum Laden entnehmbar Akkubetriebene LED-Leuchte mit Bewegungs- sensor 15 Sekunden nach der letzten Bewegung schal- tet sich die Beleuchtung automatisch ab USB-C Anschluss An-/Aus-Schalter ohne Netzteil 1,0 Watt / 50 Lumen / 3000 Kelvin</p> <p>Optionales Zubehör: Ladekabel inkl. Netzstecker</p>	12	400	35	PZ115840				
					PZ1158LG				
	<p>LED-Waschplatzbeleuchtung Emotion 2,6 Watt / 187 Lumen / (2700 -) 6500 Kelvin zur Montage unter dem Spiegelschrank Dieses Produkt enthält eine Lichtquelle der Energieeffizienzklasse: G</p> <p>LED-Emotionbeleuchtung optional möglich</p>	16	560	7	PZ115060				
	<p>LED-Waschplatzbeleuchtung Emotion 4,0 Watt / 287 Lumen / (2700 -) 6500 Kelvin zur Montage unter dem Spiegelschrank Dieses Produkt enthält eine Lichtquelle der Energieeffizienzklasse: G</p> <p>LED-Emotionbeleuchtung optional möglich</p>	16	860	7	PZ115090				
	<p>LED-Waschplatzbeleuchtung Emotion 5,4 Watt / 388 Lumen / (2700 -) 6500 Kelvin zur Montage unter dem Spiegelschrank Dieses Produkt enthält eine Lichtquelle der Energieeffizienzklasse: G</p> <p>LED-Emotionbeleuchtung optional möglich</p>	16	1160	7	PZ115012				
	<p>LED-Waschplatzbeleuchtung 2,4 Watt / 168 Lumen / 6500 Kelvin 1 Schalterelement zur Montage hinter dem Spiegelschrank Dieses Produkt enthält eine Lichtquelle der Energieeffizienzklasse: G</p> <p>keine Farbwechselsteuerung möglich</p>	10	560	10	PZ106360				

b · solid Typenliste

#ident Nummern - keine Preise

Tiefenangabe entspricht der Korpus-tiefe	Tiefe in mm	Breite in mm	Höhe in mm	Artikelnummer	Anschlag	#	Aufpreis Hoch- glanz Korpus	Aufpreis Chrom- kante Auszug
Zubehör								
	10	860	10	PZ106390				
<p>LED-Waschplatzbeleuchtung 3,9 Watt / 287 Lumen / 6500 Kelvin 1 Schalterelement zur Montage hinter dem Spiegelschrank Dieses Produkt enthält eine Lichtquelle der Energieeffizienzklasse: G</p> <p>keine Farbwechselsteuerung möglich</p>								
	10	1160	10	PZ106312				
<p>LED-Waschplatzbeleuchtung 5,3 Watt / 371 Lumen / 6500 Kelvin 1 Schalterelement zur Montage hinter dem Spiegelschrank Dieses Produkt enthält eine Lichtquelle der Energieeffizienzklasse: G</p> <p>keine Farbwechselsteuerung möglich</p>								
				PZ10201				
<p>Emotion-Beleuchtung Sensorschalter zum Dimmen und zur Farbwechselsteuerung</p> <p>für alle gekennzeichneten Schränke</p>								
		85	85	PZ1143				
<p>Funkschalter inkl. Empfänger für LED-Beleuchtung zum Dimmen und zur Farbwechselsteuerung Reichweite bis zu 5 Meter</p> <p>nicht für LED-Converter über 30 Watt geeignet</p>								
				PZ1141				
<p>Bewegungssensor für die LED-Beleuchtung am Waschtisch oder Waschtischunterschrank Leuchtdauer und Sensibilität einstellbar</p>								
				<p>PZ122430</p> <p>PZ122440</p> <p>PZ122461</p> <p>PZ122470</p> <p>PZ122480</p> <p>PZ122410</p> <p>PZ122412</p>				
<p>Auszugseinteilung inkl. Befestigungs- stange</p> <p>2 Einteilungselemente - 300 mm Schrankbreite</p> <p>3 Einteilungselemente - 400 mm Schrankbreite</p> <p>4 Einteilungselemente - 600 mm Schrankbreite</p> <p>4 Einteilungselemente - 700 mm Schrankbreite</p> <p>4 Einteilungselemente - 800 mm Schrankbreite</p> <p>5 Einteilungselemente - 1000 mm Schrankbreite</p> <p>6 Einteilungselemente - 1200 mm Schrankbreite</p>								

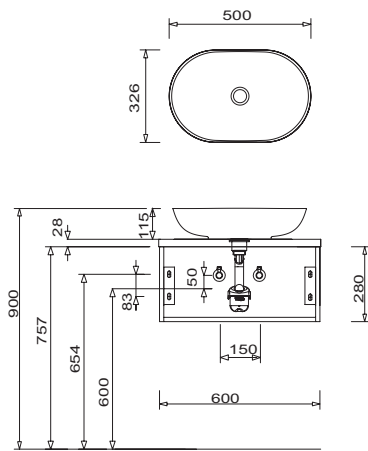
b · solid Typenliste

#Ident Nummern - keine Preise

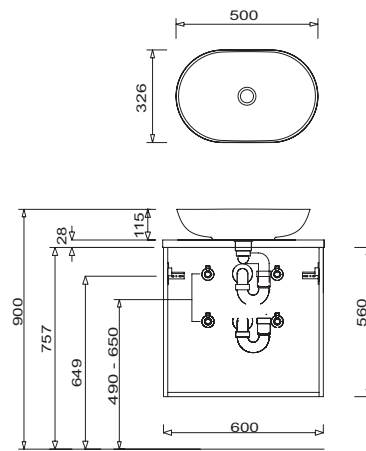
		Tiefe in mm	Breite in mm	Höhe in mm	Artikelnummer	Anschlag	#	Aufpreis Hoch- glanz Korpus	Aufpreis Chrom- kante Auszug
Zubehör									
	Stauraumboxen inkl. Befestigungsstange 2 Boxen für 600 mm Schrankbreite 2 Boxen für 700 mm Schrankbreite 2 Boxen für 800 mm Schrankbreite 2 Boxen für 1000 mm Schrankbreite 2 Boxen für 1200 mm Schrankbreite				PZ123660 PZ123670 PZ123680 PZ123610 PZ123612				
	Stauraumbox ohne Befestigungsstange	150	246	150	PZ1236E1				
	Schubkastenset für Metallschubkästen bestehend aus: - 1 alufarbiger Kunststoffeinsatz				PZ122530 PZ122540				
	Permanentablauf chrom Schaftlänge: 70 mm schwarz matt Schaftlänge: 100 mm				PZ13871 PZ138730				
	Raumsparspar - Geruchsverschluss Ablauf aus Kunststoff, in weiß Nennweite: 40 mm				PZ1367				
	Raumsparspar - Geruchsverschluss Ablauf aus Kunststoff, in weiß Nennweite: 32 mm				PZ1423				
	Raumschaffer-Geruchsverschluss Ablauf aus Kunststoff, in weiß Nennweite: 32 mm				PZ1407				

b · solid - Installationsmaße

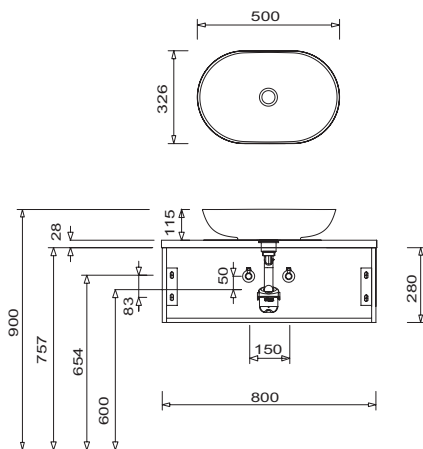
WSA 3250 41 + APA 4560 28 + WUA 1260 G6



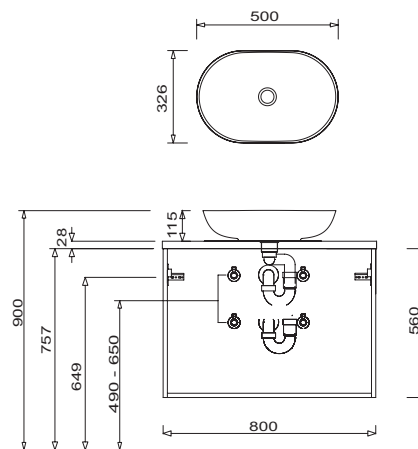
WSA 3250 41 + APA 4560 28 + WUA 3360 G6



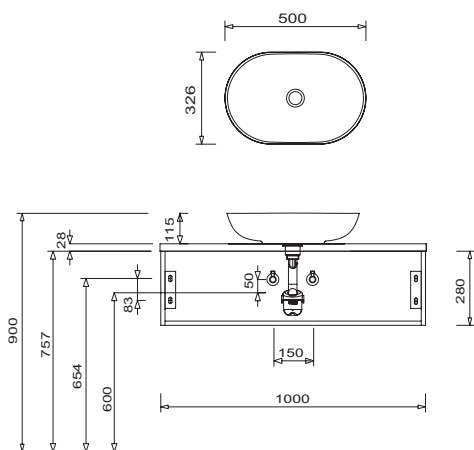
WSA 3250 41 + APA 4580 28 + WUA 1280 G6



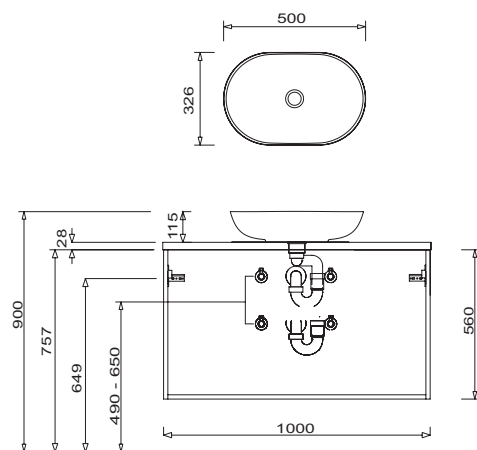
WSA 3250 41 + APA 4580 28 + WUA 3380 G6



WSA 3250 41 + APA 4510 28 + WUA 1210 G6



WSA 3250 41 + APA 4510 28 + WUA 3310 G6



Toleranzen:

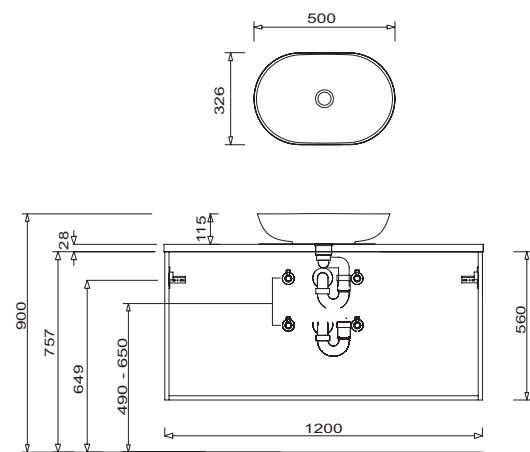
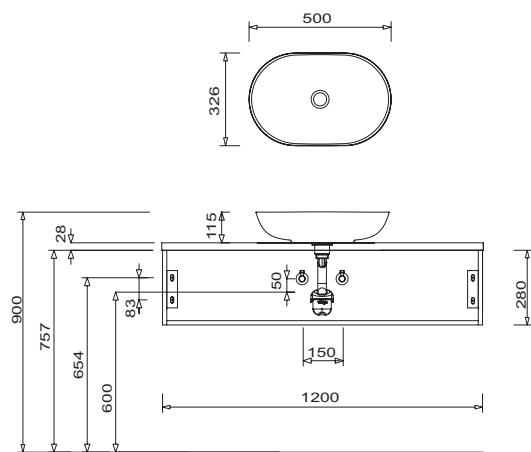
Die Maßtoleranzen (+/- 5mm) und Ebenheittoleranzen (DIN 18202) unterliegen den üblichen materialspezifischen Toleranzen für Baustoffe, anlehnd an die DIN 18202.

Waschtische ohne Befestigungskonsolen werden mit Silikon an der Wand und auf den Möbelseiten befestigt!

b · solid - Installationsmaße

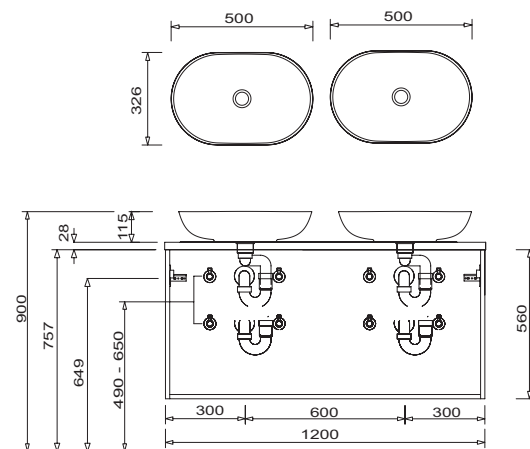
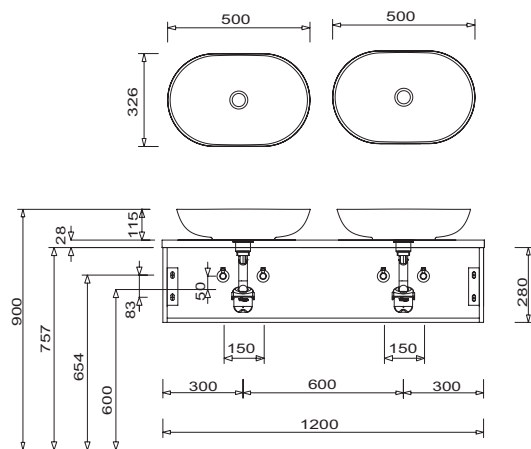
WSA 3250 41 + APA 4512 28 + WUA 1212 G6

WSA 3250 41 + APA 4512 28 + WUA 3312 G6



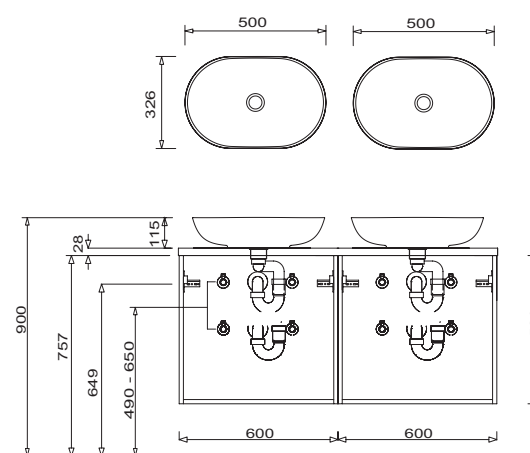
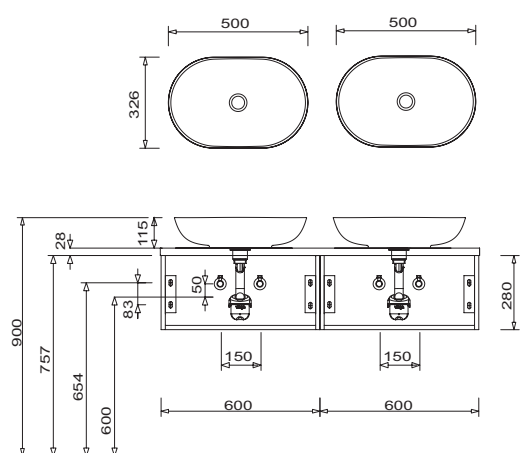
WSA 3250 41 + APA 4512 28 + WUA 12D2 G6

WSA 3250 41 + APA 4512 28 + WUA 33D2 G6



WSA 3250 41 + APA 4512 28 + WUA 122D G6

WSA 3250 41 + APA 4512 28 + WUA 332D G6



Toleranzen:

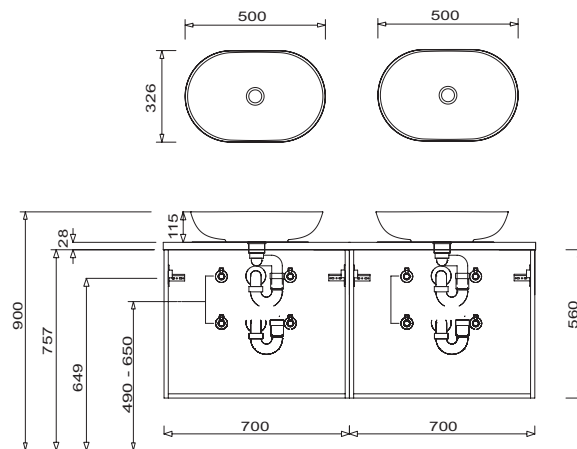
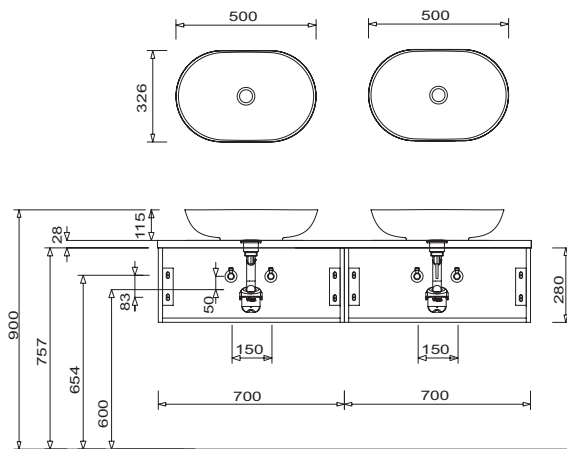
Die Maßtoleranzen (+/- 5mm) und Ebenheitstoleranzen (DIN 18202) unterliegen den üblichen materialspezifischen Toleranzen für Bauwerkstoffe, anlehnd an die DIN 18202.

Waschtische ohne Befestigungskonsolen werden mit Silikon an der Wand und auf den Möbelseiten befestigt!

b · solid - Installationsmaße

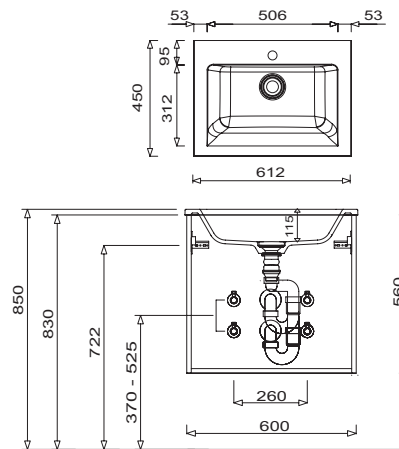
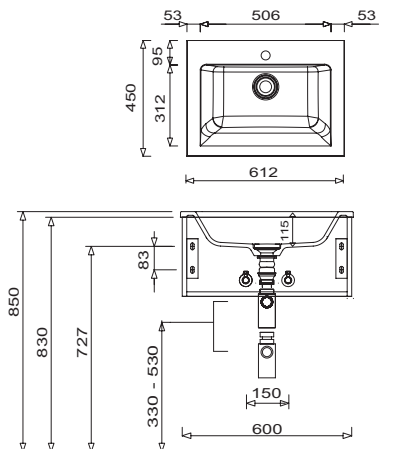
WSA 3250 41 + APA 4514 28 + WUA 124D G6

WSA 3250 41 + APA 4514 28 + WUA 334D G6



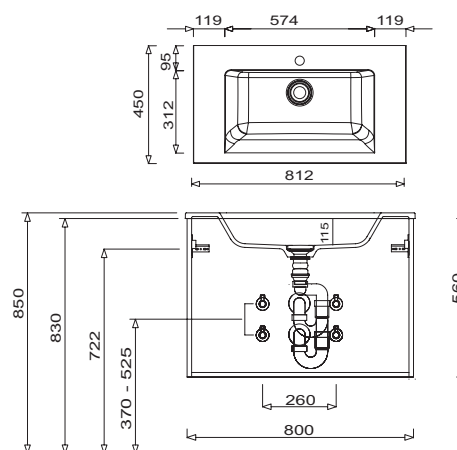
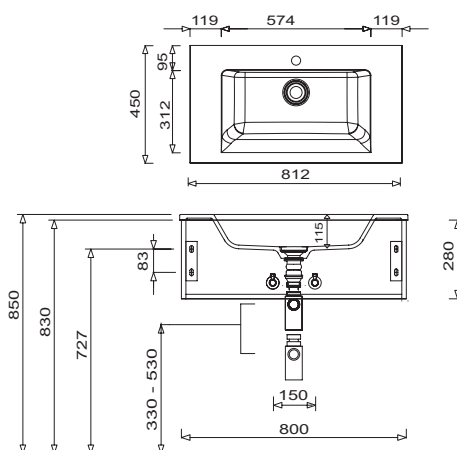
WSS 3660 41 + WUA 1260 G6

WSS 3660 41 + WUA 3360 G6



WSS 3680 41 + WUA 1280 G6

WSS 3680 41 + WUA 3380 G6



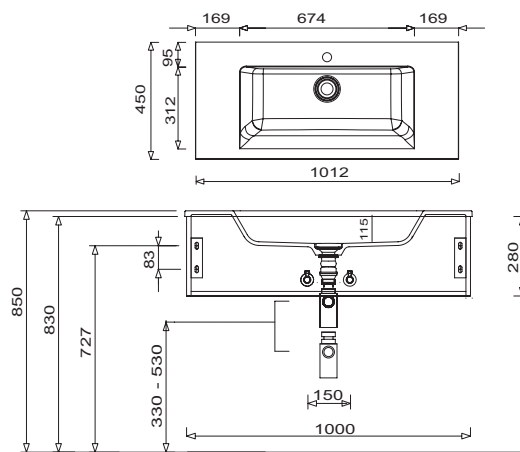
Toleranzen:

Die Maßtoleranzen (+/- 5mm) und Ebenheittoleranzen (DIN 18202) unterliegen den üblichen materialspezifischen Toleranzen für Baustoffe, anlehnd an die DIN 18202.

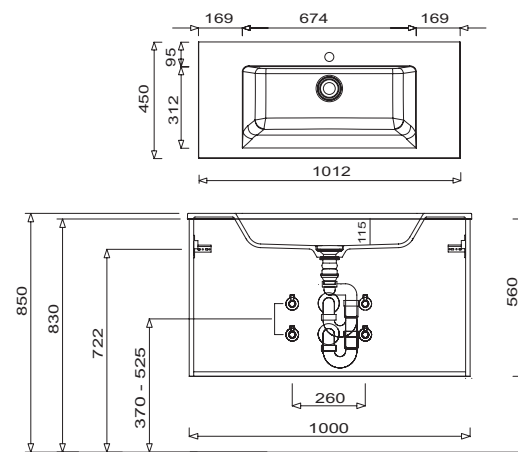
Waschtische ohne Befestigungskonsolen werden mit Silikon an der Wand und auf den Möbelseiten befestigt!

b · solid - Installationsmaße

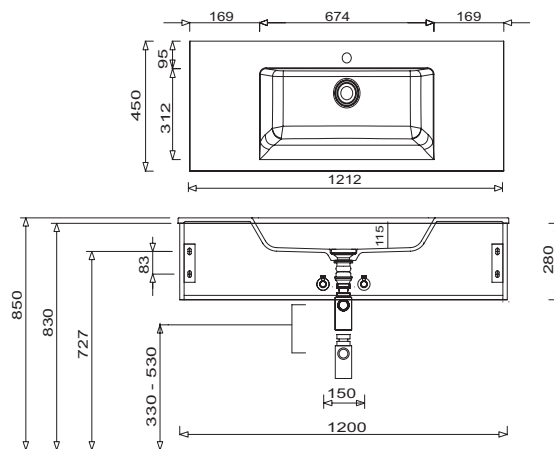
WSS 3610 41 + WUA 1210 G6



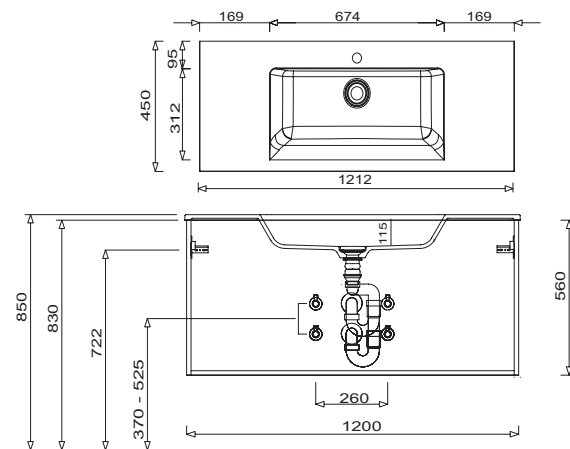
WSS 3610 41 + WUA 3310 G6



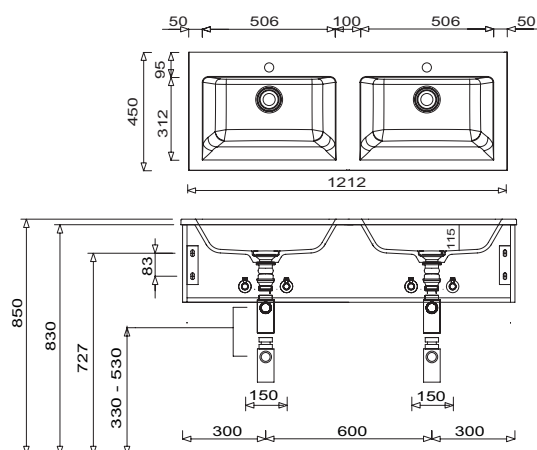
WSS 3612 41 + WUA 1212 G6



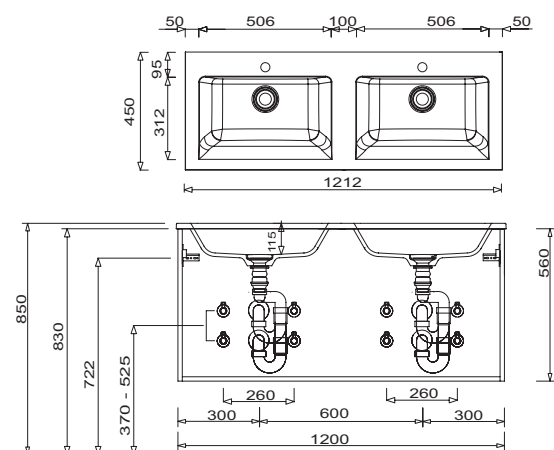
WSS 3612 41 + WUA 3312 G6



WSS 362D 41 + WUA 12D2 G6



WSS 362D 41 + WUA 33D2 G6



Toleranzen:

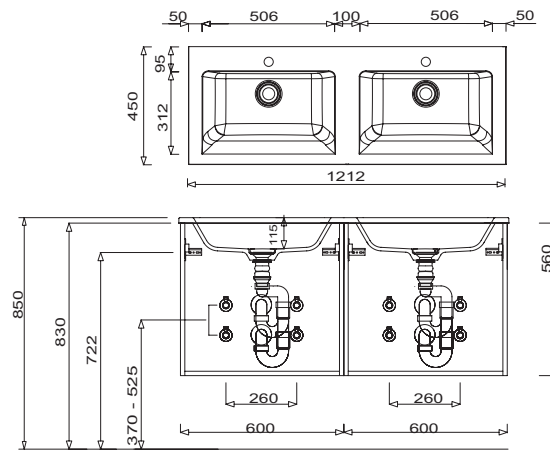
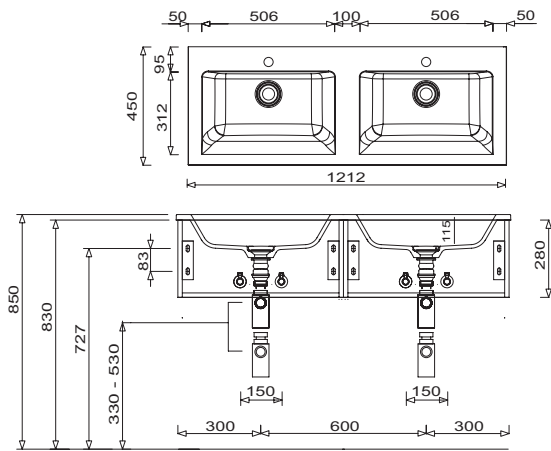
Die Maßtoleranzen (+/- 5mm) und Ebenheitstoleranzen (DIN 18202) unterliegen den üblichen materialspezifischen Toleranzen für Bauwerkstoffe, anlehnd an die DIN 18202.

Waschtische ohne Befestigungskonsolen werden mit Silikon an der Wand und auf den Möbelseiten befestigt!

b · solid - Installationsmaße

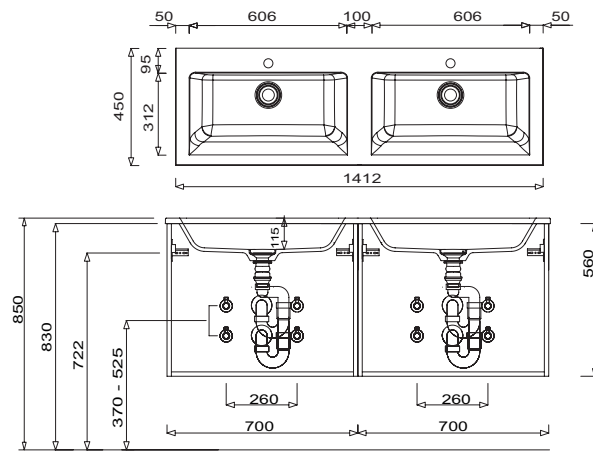
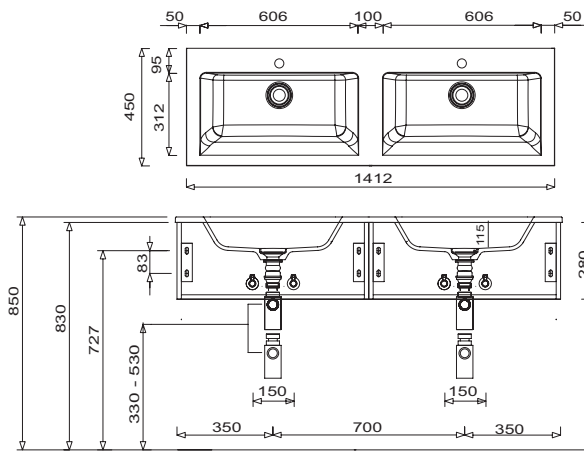
WSS 362D 41 + WUA 122D G6

WSS 362D 41 + WUA 332D G6

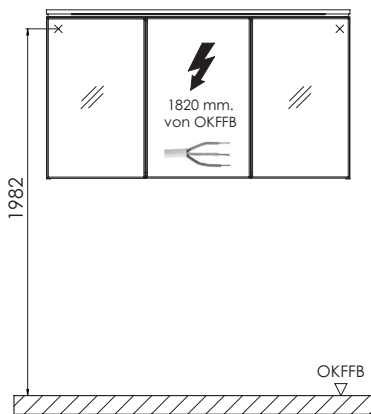


WSS 364D 41 + WUA 124D G6

WSS 364D 41 + WUA 334D G6



Elektroanschlüsse für Spiegelschränke



OKFFB=Oberkante Fertigfußboden

Toleranzen:

Die Maßtoleranzen (+/- 5mm) und Ebenheitstoleranzen (DIN 18202) unterliegen den üblichen materialspezifischen Toleranzen für Baustoffe, anlehnd an die DIN 18202.

Waschtische ohne Befestigungskonsolen werden mit Silikon an der Wand und auf den Möbelseiten befestigt!