

Möbel LETZ

Finden und Wohlfühlen



Typenplan

MR 700 von Musterring - Schlafsofa in Grau strukturiert

Wichtiger Hinweis für Sie

Etwaige Hinweise des Herstellers in dieser Produktinformation, die sich auf die Gewährleistung beziehen, haben für Sie keinerlei Bindungswirkung und können von Ihnen ignoriert werden. Ihre gesetzlichen Gewährleistungsrechte als Verbraucher uns gegenüber, als Ihrem Verkäufer, werden dadurch in keiner Weise berührt oder eingeschränkt. Sie können sich wegen aller Mängel jederzeit an uns wenden. Darüber hinaus gehende Herstellergarantien bleiben

Möbel Letz GmbH
Am Gewerbepark 11
06895 Zahna-Elster

Tel.: 035383 - 6018 50

Fax.: 035383 - 6018 17

Musterring

MR 700

___ TYPENLISTE



du
bist
zuhause

ⓓ

■ Produktveränderungen und Qualitätsverbesserungen im Sinne des technischen Fortschrittes oder zum Erhalt der Lieferfähigkeit (Form/Farbe/Funktion usw.) bzw. die Korrektur von irrtümlichen Angaben behalten wir uns vor.


Musterring



Musterring

dein Partner für ein Zuhause,
das so einzigartig ist wie du selbst

Für alle größeren Programme sind Prospekte erhältlich, für komplexe Programme hält Musterring detaillierte Montageanleitungen bereit. Auch der Blick ins Internet lohnt sich: Unter www.musterring.com findet sich eine Fülle an hilfreichen Informationen.



Unser Service

Wir wollen, dass dein Zuhause perfekt wird. Deshalb sind wir am Servicetelefon und an 550 Standorten weltweit für dich da. Und unser CAD-Planungsservice hilft dir gern bei deiner Wunschrichtung.



Unsere Nachhaltigkeit

Wir übernehmen Verantwortung: für dich, für uns, für unseren Planeten. Deshalb setzen wir auf ressourceneffiziente Produktionsmethoden ohne lange Lieferketten und Lagerhaltung.



Unsere Qualität

Wer sich einmal sein Lieblings-Zuhause eingerichtet hat, der möchte es möglichst lang genießen. Hier kommt unsere Leidenschaft für Qualität ins Spiel: Wir prüfen unsere Produkte ausgiebig, bevor wir sie dir anbieten. Das verbrieft wir mit dem Musterring Garantiezertifikat und einer Garantie von 5 Jahren.



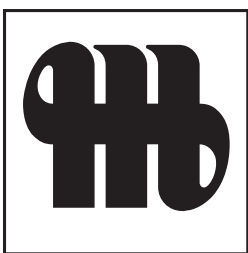
Deine Individualität

Wir finden, ein Zuhause sollte man ganz nach seinen Vorstellungen gestalten können. Dafür steht dir bei uns eine ganze Welt an Farben, Formen und Materialien zur Verfügung. Werde zum Designer deines eigenen Wohn-Ichs.



Deine Möbelpflege

Wir möchten, dass du lange Freude an deinen Möbeln hast. Deshalb halten wir unter www.musterring-care.com eine große Auswahl an Pflegemitteln bereit – alle dermatologisch getestet und gesundheitlich unbedenklich.



Musterring



Programmbesonderheiten, Programminformationen

Querschnitt und Beschreibung

Programmübersicht

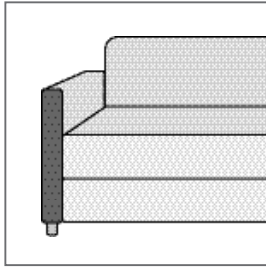
■ Vorschlag	Seite 8
■ Schlafsofa Komfort	Seite 9
■ Schlafsofa Premium	Seite 10
■ Longchair	Seite 11
■ Hockerbank	Seite 12
■ Zubehör	Seite 13
■ Zusammenstellung Komfort	Seite 15
■ Zusammenstellung Premium	Seite 16



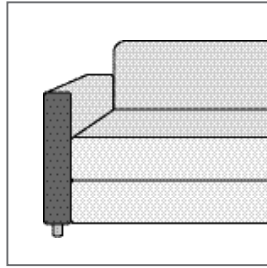
Programmbesonderheiten, Programminformationen

10 Armlehnenvarianten

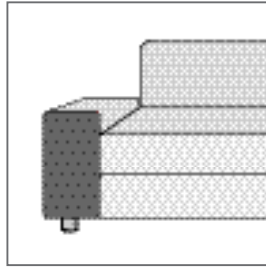
Achtung: Die Arm- und Rückenlehnen sind nicht zum Sitzen geeignet. Die maximale Belastbarkeit beträgt ca. 15 kg.



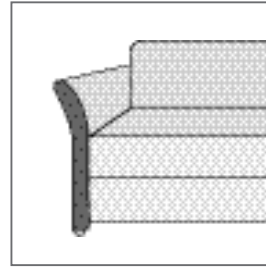
Armlehne 1
Stellbreite ca. 10 cm



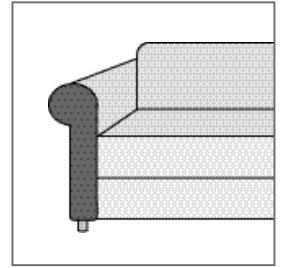
Armlehne 2
Stellbreite ca. 17 cm



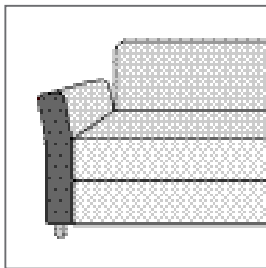
Armlehne 3
Stellbreite ca. 23 cm



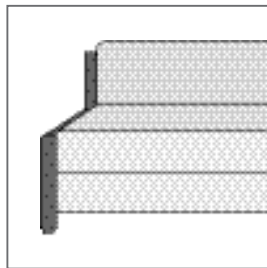
Armlehne 4
Stellbreite ca. 13 cm
(bodennah – inkl. Metallfuß
in schwarz oder chrom
als Abschluss)



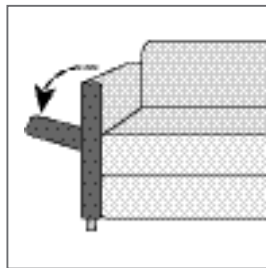
Armlehne 5
Stellbreite ca. 18 cm



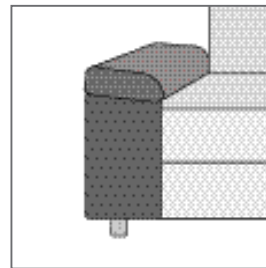
Armlehne 6
Stellbreite ca. 16 cm



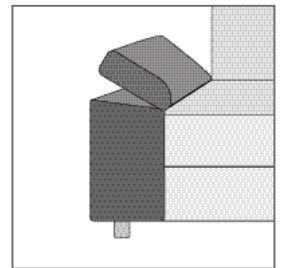
Armlehne 7
Stellbreite ca. 5 cm
(bodennah – inkl. Metallfuß
in schwarz oder chrom
als Abschluss)



Armlehne 8
Stellbreite ca. 10/22 cm,
abklappbar
(gegen Aufpreis)



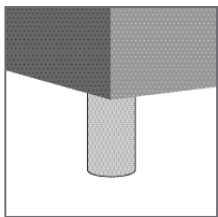
Armlehne 9
Stellbreite ca. 30 cm,
Wohnarmlehne fest
(gegen Aufpreis)



Armlehne 10
Stellbreite ca. 30 cm,
Wohnarmlehne in der Höhe
und Neigung verstellbar
(gegen Aufpreis)

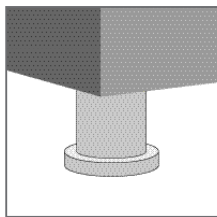
Achtung: Bitte geben Sie immer die gewünschte Armlehne an, ein Armlehnenmix ist nicht möglich!
Alle angegebenen Maße sind ohne Armlehnen-Maße. Bitte diese immer, nach Auswahl der Armlehne, noch dazurechnen!

6 Fußvarianten (Höhe 8 cm)



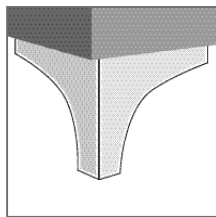
Zylinderfuß (F1)
wahlweise in
schwarz oder
chromfarbig

Für alle
Armlehnen
(außer Armlehne
4 und 7)
verwendbar.



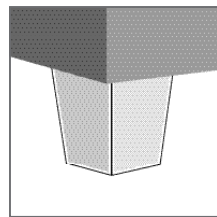
**Zylinderfuß
mit Sockel (F2)**
wahlweise in
schwarz oder
chromfarbig

Für alle
Armlehnen
(außer Armlehne
4 und 7)
verwendbar.



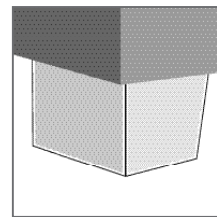
Metallwinkel (F3)
wahlweise in
schwarz oder
chromfarbig

Für Armlehnen
2, 3, 9 und 10
verwendbar.



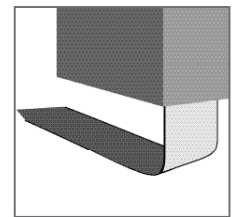
**Holzfuß schmal
(F4)**
wahlweise in
natur, mokka,
silberfarbig oder
schwarz

Für alle
Armlehnen
(außer Armlehne
4 und 7)
verwendbar.



**Holzfuß breit
(F5)**
wahlweise in
natur, mokka,
silberfarbig oder
schwarz

Für Armlehnen
2, 3, 9 und 10
verwendbar.



Chromkufe (F6)
wahlweise in
schwarz matt
oder chrom
(gegen Aufpreis)

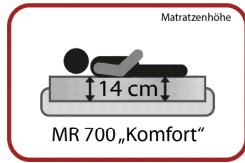
Für alle
Armlehnen
(außer Armlehne
4 und 7)
verwendbar.



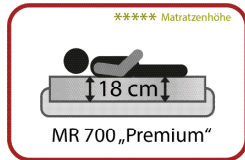
■ Moderne und leichte Optik =
Bodenfreiheit von 8 cm

Programmbesonderheiten, Programminformationen

2 Matratzenhöhen



Im Standard inkl. hochelastischer Kaltschaum-Matratze mit ca. 14 cm Höhe. Diese komfortable Höhe bietet einen sehr guten Liegekomfort und einen erholsamen Schlaf. Optional gegen Aufpreis auch mit einer Gel-Flex-Matratze lieferbar (Kaltschaumkern + Gel-Auflage oben). Durch die „softige“ Gel-Auflage oberhalb passt sich die Matratze sehr gut an und bietet dadurch eine perfekte Einheit mit dem jeweiligen Körper. Für die nötige „Stützkraft“ sorgt der hochwertige Kaltschaumkern unter der Gel-Auflage.

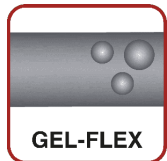


Im Standard inkl. hochelastischer Kaltschaum-Matratze mit ca. 18 cm Höhe. Diese „Premium-Höhe“ mit einer 4 cm höheren Matratze bietet eine exzellente Liege- und Schlafqualität für erholsame Nächte. Optional gegen Aufpreis auch mit einer Gel-Flex-Matratze mit ca. 18 cm Höhe lieferbar (Kaltschaumkern + Gel-Auflage oben). Durch die „softige“ Gel-Auflage oberhalb passt sich die Matratze sehr gut an und bietet dadurch eine perfekte Einheit mit dem jeweiligen Körper. Für die nötige „Stützkraft“ sorgt der hochwertige Kaltschaumkern unter der Gel-Auflage, welcher nochmals 4 cm höher ist als bei der „Komfort-Matratze“. Ein exzellente Wahl für erholsame Nächte.

2 Liegekomfort-Varianten



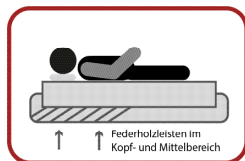
Kaltschaum



Gel-Flex
(gegen Aufpreis)

- Kaltschaummatratze mit hochwertigem weißem Drell inkl. 4-seitigem Reißverschluss, abnehmbar und waschbar bis 60 Grad.
- Optional gegen Aufpreis mit GEL-FLEX-Matratze (Kaltschaumkern+ Gel-Auflage) mit hochwertigem weißen Drell inkl. 4-seitigem Reißverschluss, abnehmbar und waschbar bis 60 Grad. Die GEL-FLEX-Matratze ist preisgleich in 2 Härtegraden erhältlich (F2/F3).

Faltbett-Gestell inkl. Federholzleisten



Gesund schlafen auf körpergerecht, quer angelegten Federholzleisten in der mittleren und oberen Liegeflächenzone.



Alle „Faltbett-Gestelle“ in edlem schwarz matt.

Programmbesonderheiten, Programminformationen

Funktionen

Bettfunktion:

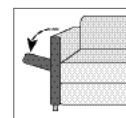


- Mit einem Handgriff vom Sofa zum Bett.
- Leichtgängige Verwandlung.
- Platzsparender Frontauszug.

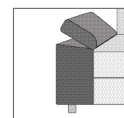
Armlehnenfunktion:



Die vielfältigen Möglichkeiten beinhalten auch abklappbare Armlehnen (Ausführung A 8) oder Armlehnen mit Höhen- und Neigeverstellung (Ausführung A 10). Jeweils optional gegen Aufpreis.



Ausführung A 8



Ausführung A 10

Bettkastenfunktion im Longchair:



Großer Bettkasten/Stauraum immer im Longchair enthalten. Bequemer „Springaufbeschlag“ zur einfachen Be- und Entnahme im Bettkasten. Longchair wahlweise links oder rechts anbaubar an das Schlafsofa.

Zubehör Hygiene/Schlafkomfort:



Night-Cover:

- Waschbar bis 60 Grad.
- Angenehme und weiche Haptik.
- Platzsparend und zusammenfaltbar.
- Für Allergiker geeignet.

■ Rücken:

Die Rückenspannteile im Stoff sind echt bezogen, beim Leder gegen Aufpreis lieferbar (siehe Einzeltypen).

■ Verarbeitung:

Die Nahtverteilung kann bei Stoff- oder Ledervarianten unterschiedlich ausfallen.

Die Verarbeitung von Zier-, Kapp- oder Doppelnähten kann in der Stoff- oder Lederausführung unterschiedlich ausfallen. Die Abzeichnung bei Steppmatten und Kissen sind design- oder konstruktionsbedingt.

■ Achtung:

Sofern das Modell in Leder bestellt wird, können zusätzlich Nähte entstehen!

■ Stoff und Leder:

Materialbezogene Hinweise finden Sie in unseren Stoff- und Lederlaschen auf der Rückseite bei den einzelnen Stoffen und Lederqualitäten.

■ Wellenbildung:

Durch die unterschiedlichen Beschaffenheiten der Bezugsmaterialien und der verarbeiteten Polsterwatte neigt dieses leger verarbeitete Modell zur Wellenbildung. Unterstützt wird diese Entwicklung dadurch, dass Stoff und Leder sich unter Einfluss von Körperwärme, Körperfeuchtigkeit und Körpergewicht mehr oder minder dehnen und dadurch „Wellen“ bilden. Wellen, welche durch die Dehnungseigenschaften der verwendeten Stoffe, Leder oder aufgrund großer Polsterflächen entstehen, stellen keinen Sachmangel dar. Es handelt sich um einen natürlichen Vorgang, der als Charaktereigenschaft leger verarbeiteter Modelle zu sehen ist.

■ Pflegeanleitung:

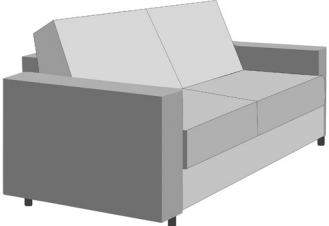
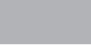
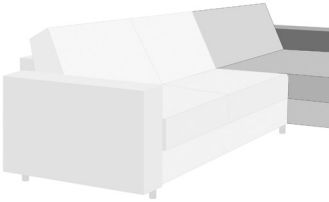
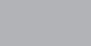
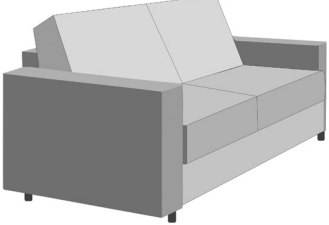

Markierte Kissen erfordern ein regelmäßiges Aufklopfen!

- **Die warentypischen Produkteigenschaften, Garantiebestimmungen, Sicherheits-, Gebrauchs- und Pflegeanweisungen sowie wichtige Hinweise zum Schutz Ihrer Fußböden entnehmen Sie bitte dem Musterring Möbel-Gütepasse (www.musterring.com). Für nutzungsbedingte Eindrücke oder Abriebsspuren auf empfindlichen Böden wird keine Haftung übernommen.**

Empfohlene Pflegesets (www.musterring-care.com):

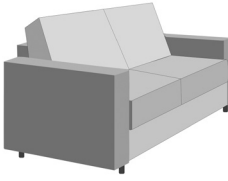
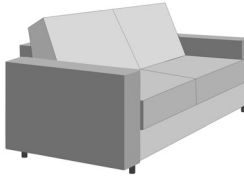
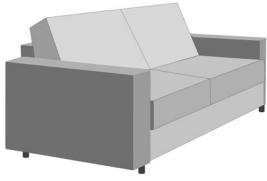
- Stoffe: alle Bezugsstoffe
3001 Textil- und Microfaser Pflegeset
- Leder: Leder Soft-Line, Dickleder, Mercury und Bronco
1001 Neuleder Pflegeset 0 – 2 Jahre
1002 Lederpflegeset mit UV-Schutz ab 2 Jahre

Vorschlag

	Best.-Nr. / Maße Beschreibung	
	<p>Vorschlag 1 bestehend aus:</p> <ul style="list-style-type: none"> ■ Schlafsofa Komfort 140 ■ Armlehnenvariante: A1, A2, A3, A4, A5, A6 oder A7 nach Wahl ■ Fußvariante F1, F2, F3, F4 oder F5 nach Wahl ■ Gestell in SchwarzMatt ■ inkl. Federholzleistenim oberen und mittleren Bereich ■ inkl. Kaltschaum-Matratze ca. 14 cm hoch <p>Maße sind ca.-Maße und beziehen sich auf die Armlehne 1, 10 cm ca. B 183, H 89, SH 47, T 99, ST 59 cm Liegefläche 140 x 200 cm</p> <p>Gegen Aufpreis: Armlehne A8 klappbar (2 Stück) Wohnarmlehne A9 fest (1Stück) Wohnarmlehne A10 verstellbar (1Stück) Chromkufe F6 (2 Stück) Rücken echt (Leder) für LF. 140 cm Night Cover für LF: 140 cm GEL-FLEX in F2 & F3 für H 14, LF. 140 cm</p>	<p>Stoffgruppe Atlantis</p> 
	<p>Vorschlag 2 bestehend aus:</p> <ul style="list-style-type: none"> ■ Schlafsofa Premium 140 ■ Longchair groß inkl. großem Stauraum/Bettkasten ■ Armlehnenvariante: A1, A2, A3, A4, A5, A6 oder A7 nach Wahl ■ Fußvariante F1, F2, F3, F4 oder F5 nach Wahl ■ Gestell in SchwarzMatt ■ inkl. Federholzleistenim oberen und mittleren Bereich ■ inkl. Kaltschaum-Matratze ca. 18 cm hoch ■ Longchair inkl. großen Bettkasten/Stauraum <p>Maße sind ca.-Maße und beziehen sich auf die Armlehne 9 & 10, 30 cm ca. B 303, H 89, SH 47, T 99/170, ST 59/130 cm Liegefläche 140 x 200 cm</p> <p>Gegen Aufpreis: Armlehne A8 klappbar (2 Stück) Wohnarmlehne A9 fest (1Stück) Wohnarmlehne A10 verstellbar (1Stück) Chromkufe F6 (2 Stück) Rücken echt (Leder) für LF. 140 cm Night Cover für LF: 140 cm GEL-FLEX in F2 & F3 für H 18, LF. 140 cm</p>	<p>Stoffgruppe Bologna</p> 
	<p>Vorschlag 3 bestehend aus:</p> <ul style="list-style-type: none"> ■ Schlafsofa Premium 140 ■ Armlehnenvariante: A1, A2, A3, A4, A5, A6 oder A7 nach Wahl ■ Fußvariante F1, F2, F3, F4 oder F5 nach Wahl ■ Gestell in SchwarzMatt ■ inkl. Federholzleistenim oberen und mittleren Bereich ■ inkl. Kaltschaum-Matratze ca. 14 cm hoch <p>Maße sind ca.-Maße und beziehen sich auf die Armlehne 6, 16 cm ca. B 197, H 89, SH 47, T 99, ST 59 cm Liegefläche 140 x 200 cm</p> <p>Gegen Aufpreis: Armlehne A8 klappbar (2 Stück) Wohnarmlehne A9 fest (1Stück) Wohnarmlehne A10 verstellbar (1Stück) Chromkufe F6 (2 Stück) Rücken echt (Leder) für LF. 140 cm Night Cover für LF: 140 cm GEL-FLEX in F2 & F3 für H 18, LF. 140 cm</p>	<p>Stoffgruppe Bologna</p> 

Schlafsofa Komfort

inkl. Kaltschaum-Matratze ca. 14 cm hoch

			
Maße	ca. B 143, H 89, SH 47, T 99/220, ST 59 cm Liegefläche 120 x 200 cm	ca. B 163, H 89, SH 47, T 99/220, ST 59 cm Liegefläche 140 x 200 cm	ca. B 183, H 89, SH 47, T 99/220, ST 59 cm Liegefläche 160 x 200 cm
Stoffbedarf (B 140 cm)	8,50 lfm	9,10 lfm	9,70 lfm
Artikel	Schlafsofa Maße sind ca.-Maße und beziehen sich auf die Armlehne 1, 10 cm	Schlafsofa Maße sind ca.-Maße und beziehen sich auf die Armlehne 1, 10 cm	Schlafsofa Maße sind ca.-Maße und beziehen sich auf die Armlehne 1, 10 cm
Best.-Nr.	Komfort 120	Komfort 140	Komfort 160

Ausführung

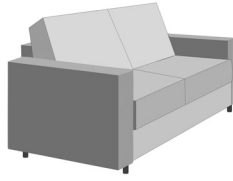
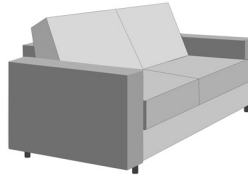
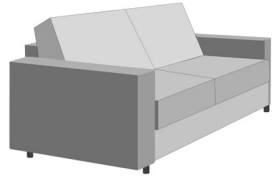
Preis bei Stoffzugabe			
Stoffgruppe 1			
Stoffgruppe 2			
Stoffgruppe 3			
Stoffgruppe 4			
Stoffgruppe 5			
Stoffgruppe JAB 0			
Ledergruppe 1			

Gegen Aufpreis:

Armlehne A8 klappbar (2 Stück)			
Wohnarmlehne A9 fest (1Stück)			
Wohnarmlehne A10 verstellbar (1Stück)			
Chromkufe F6 (1 Stück)	-	-	-
Chromkufe F6 (2 Stück)			
Rücken echt (Leder) für LF. 120 cm		-	-
Rücken echt (Leder) für LF. 140 cm	-		-
Rücken echt (Leder) für LF. 160 cm	-	-	
Night Cover für LF. 120 cm		-	-
Night Cover für LF: 140 & 160 cm	-		
GEL-FLEX in F2 & F3 für H 14, LF. 120 cm		-	-
GEL-FLEX in F2 & F3 für H 14, LF. 140 cm	-		-
GEL-FLEX in F2 & F3 für H14, LF. 160 cm	-	-	
GEL-FLEX in F2 & F3 für H 18, LF. 120 cm	-	-	-
GEL-FLEX in F2 & F3 für H 18, LF. 140 cm	-	-	-
GEL-FLEX in F2 & F3 für H 18, LF. 160 cm	-	-	-

Schlafsofa Premium

inkl. Kaltschaum-Matratze ca. 18 cm hoch

			
Maße	ca. B 143, H 89, SH 47, T 99/220, ST 59 cm Liegefläche 120 x 200 cm	ca. B 163, H 89, SH 47, T 99/220, ST 59 cm Liegefläche 140 x 200 cm	ca. B 183, H 89, SH 47, T 99/220, ST 59 cm Liegefläche 160 x 200 cm
Stoffbedarf (B 140 cm)	8,50 lfm	9,10 lfm	9,70 lfm
Artikel	Schlafsofa Maße sind ca.-Maße und beziehen sich auf die Armlehne 1, 10 cm	Schlafsofa Maße sind ca.-Maße und beziehen sich auf die Armlehne 1, 10 cm	Schlafsofa Maße sind ca.-Maße und beziehen sich auf die Armlehne 1, 10 cm
Best.-Nr.	Premium 120	Premium 140	Premium 160

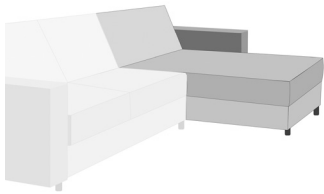
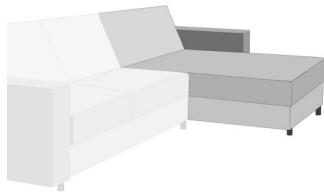
Ausführung

Preis bei Stoffzugabe			
Stoffgruppe 1			
Stoffgruppe 2			
Stoffgruppe 3			
Stoffgruppe 4			
Stoffgruppe 5			
Stoffgruppe JAB 0			
Ledergruppe 1			

Gegen Aufpreis:

Armlehne A8 klappbar (2 Stück)			
Wohnarmlehne A9 fest (1Stück)			
Wohnarmlehne A10 verstellbar (1Stück)			
Chromkufe F6 (1 Stück)	-	-	-
Chromkufe F6 (2 Stück)			
Rücken echt (Leder) für LF. 120 cm		-	-
Rücken echt (Leder) für LF. 140 cm	-		-
Rücken echt (Leder) für LF. 160 cm	-	-	
Night Cover für LF. 120 cm		-	-
Night Cover für LF: 140 & 160 cm	-		
GEL-FLEX in F2 & F3 für H 14, LF. 120 cm	-	-	-
GEL-FLEX in F2 & F3 für H 14, LF. 140 cm	-	-	-
GEL-FLEX in F2 & F3 für H14, LF. 160 cm	-	-	-
GEL-FLEX in F2 & F3 für H 18, LF. 120 cm		-	-
GEL-FLEX in F2 & F3 für H 18, LF. 140 cm	-		-
GEL-FLEX in F2 & F3 für H 18, LF. 160 cm	-	-	

Longchair

			
Maße	ca. B 80, H 89, SH 47, T 160, ST 120 cm	ca. B 90, H 89, SH 47, T 170, ST 130 cm	
Stoffbedarf (B 140 cm)	7,50 lfm	8,00 lfm	
Artikel	Longchair klein inkl. Bettkasten Maße sind ca.-Maße und beziehen sich auf die Armlehne 1, 10 cm	Longchair groß inkl. Bettkasten Maße sind ca.-Maße und beziehen sich auf die Armlehne 1, 10 cm	
Best.-Nr.	Longchair klein	Longchair groß	

Ausführung

Preis bei Stoffzugabe			
Stoffgruppe 1			
Stoffgruppe 2			
Stoffgruppe 3			
Stoffgruppe 4			
Stoffgruppe 5			
Stoffgruppe JAB 0			
Ledergruppe 1			

Gegen Aufpreis:

Chromkufe F6 (1 Stück)			
Rücken echt (Leder) für LF. 120 cm			






Hockerbank

Maße	ca. B 91, H 47, T 60 cm		
Stoffbedarf (B 140 cm)	2,50 lfm		
Artikel	Hockerbank inkl. Stauraum		
Best.-Nr.	Hockerbank		

Ausführung

Preis bei Stoffzugabe			
Stoffgruppe 1			
Stoffgruppe 2			
Stoffgruppe 3			
Stoffgruppe 4			
Stoffgruppe 5			
Stoffgruppe JAB 0			
Ledergruppe 1			

Zubehör

			
Maße	ca. B 40, H 40 cm	ca. B 65, H 65 cm	ca. B 52, H 24 cm
Stoffbedarf (B 140 cm)	1,00 lfm	0,70 lfm	0,70 lfm
Artikel	Dekokissen Set (Set = 2 Stück)	Dekokissen	Nierenkissen
Best.-Nr.	Dekokissen Set	Dekokissen	Nierenkissen

Ausführung

Preis bei Stoffzugabe			
Stoffgruppe 1			
Stoffgruppe 2			
Stoffgruppe 3			
Stoffgruppe 4			
Stoffgruppe 5			
Stoffgruppe JAB 0			
Ledergruppe 1			

Zubehör

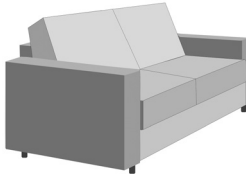
			
Maße	ca. B 56, H 40 cm	ca. B 52, H 24 cm	ca. B 70, H 25 cm
Stoffbedarf (B 140 cm)	0,75 lfm	0,70 lfm	1,00 lfm
Artikel	Armlehen Kissen	Armlehen Rollen Set (Set = 2 Stück)	Relax-Kopfstütze verstellbar + Metallbügel + eingenähtem Boden (3- seitig)
Best.-Nr.	Armlehen Kissen	Armlehen Rollen Set	Relax Kopfstütze

Ausführung

Preis bei Stoffzugabe			
Stoffgruppe 1			
Stoffgruppe 2			
Stoffgruppe 3			
Stoffgruppe 4			
Stoffgruppe 5			
Stoffgruppe JAB 0			
Ledergruppe 1			

Zusammenstellung Komfort

inkl. Kaltschaum-Matratze ca. 14 cm hoch

	
Maße	ca. B 183, H 89, SH 47, T 99/220, ST 59 cm Liegefläche 140 x 200 cm
Stoffbedarf (B 140 cm)	9,10 lfm
Artikel	Schlafsofa (Breite bezieht sich auf Armlehnvariante A1)
Best.-Nr.	Komfort 140

Ausführung

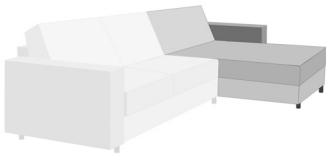
Preis bei Stoffzugabe	
Stoffgruppe 1	
Stoffgruppe 2	
Stoffgruppe 3	
Stoffgruppe 4	
Stoffgruppe 5	
Stoffgruppe JAB 0	
Ledergruppe 1	

Gegen Aufpreis:

Armlehne A8 klappbar (2 Stück)	
Wohnarmlehne A9 fest (1Stück)	
Wohnarmlehne A10 verstellbar (1Stück)	
Chromkufe F6 (2 Stück)	
Rücken echt (Leder) für LF. 140 cm	
Night Cover für LF: 140 & 160 cm	
GEL-FLEX in F2 & F3 für H 14, LF. 140 cm	

Zusammenstellung Premium

inkl. Kaltschaum-Matratze ca. 18 cm hoch

	
Maße	ca. B 265, H 89, SH 47, T 99/220, ST 59 cm Liegefläche 140 x 200 cm
Stoffbedarf (B 140 cm)	9,10 lfm
Artikel	Schlafsofa Premium 140, Longchair groß inkl. großem Stauraum/Bettkasten (Breite bezieht sich auf Armlehnvariante A1)
Best.-Nr.	Premium 140 + Longchair groß

Ausführung

Preis bei Stoffzugabe	
Stoffgruppe 1	
Stoffgruppe 2	
Stoffgruppe 3	
Stoffgruppe 4	
Stoffgruppe 5	
Stoffgruppe JAB 0	
Ledergruppe 1	

Gegen Aufpreis:

Armlehne A8 klappbar (2 Stück)	
Wohnarmlehne A9 fest (1Stück)	
Wohnarmlehne A10 verstellbar (1Stück)	
Chromkufe F6 (2 Stück)	
Rücken echt (Leder) für LF. 140 cm	
Night Cover für LF: 140 & 160 cm	
GEL-FLEX in F2 & F3 für H 18, LF. 140 cm	