

Möbel LETZ

Finden und Wohlfühlen



Typenplan

Tossa von SCHÖNER WOHNEN - Sofaecke rusty

Wichtiger Hinweis für Sie

Etwaige Hinweise des Herstellers in dieser Produktinformation, die sich auf die Gewährleistung beziehen, haben für Sie keinerlei Bindungswirkung und können von Ihnen ignoriert werden. Ihre gesetzlichen Gewährleistungsrechte als Verbraucher uns gegenüber, als Ihrem Verkäufer, werden dadurch in keiner Weise berührt oder eingeschränkt. Sie können sich wegen aller Mängel jederzeit an uns wenden. Darüber hinaus gehende Herstellergarantien bleiben natürlich unberührt. Dieser Artikel wird hergestellt von Candy Polstermöbel GmbH, Am Jägerheim 1c, 33378 Rheda-Wiedenbrück, Deutschland

Möbel Letz GmbH
Am Gewerbepark 11
06895 Zahna-Elster

Tel.: 035383 - 6018 50

Fax.: 035383 - 6018 17

**SCHÖNER
WOHNEN**
KOLLEKTION

Tossa
01.07.2025



Aufbau und Bestellhinweise

Gestell: Tragende Teile des Gestells aus Massivholz und Holzwerkstoffen, Flächen mit Polsterpappe verblendet.

Sitz: Unterfederung mit dauerelastischen Stahl-Wellenfedern und einer oberseitigen Abdeckung. Fester Sitz aus PUR-Schaum (mind. RG 35). Sitz abgedeckt mit Wattevlies.

Polsterung: Weicher, lockerer Polsteraufbau, bei dem eine modellbedingte oder gestalterisch gewünschte Wellenbildung der Bezüge sowie Sitzabdrücke warentypisch sind. Die Polsterung wird sich der Körperform anpassen bzw. die Sitzfestigkeit leicht nachlassen. Geringfügige Unterschiede in der Sitzhärte bei Anbaugruppen sind konstruktionsbedingt und daher kein Beanstandungsgrund.

Rücken: Rücken aus ergonomisch geformtem PUR-Schaumstoff (mind. RG 25). Abdeckung aus Wattevlies.

Sitzhöhen: 43 cm Sitzhöhe



46 cm Sitzhöhe

Maße: Gesamthöhe bei Sitzhöhe 43 cm: **71-85 cm**
Gesamthöhe bei Sitzhöhe 46 cm: **74-88 cm**
Tiefe: **109-112 cm**
Tiefe mit Sitzvorschub: **129-132 cm**
Sitzhöhe: **43 / 46 cm**
Sitztiefe: **72 cm**
Sitztiefe mit Sitzvorschub: **90 cm**

Kopfteilverstellung: Alle Elemente mit variabler Kopfteilverstellung (manuell) ohne Aufpreis.

Aufbau, Bestellhinweise und Querschnitte

Sonstiges:

Aus produktionstechnischen Gründen kann man KEINE Kombinationen wie Spitz-Ecke klein - Spitz-Ecke klein / LAL - LAR / OL - OR / 1ABL+E - E+1ABR / 1ABL+E groß - E+1ABR groß stellen, da sonst eine Spaltenbildung entsteht. Ebenso können 2 Elemente mit Sitzvorschub aus produktionstechnischen Gründen nicht aneinander gestellt werden! Die Eckelemente + 1-Sitzer mit Abschlussteil groß bestehen, transportbedingt, immer aus 2 Teilen (mittig geteilt).

Alle verwendeten Materialien entsprechen den Anforderungen der DGM laut RAL GZ 430. Die Nahtverteilung kann bei Stoff-, Leder- oder Kunstlederverarbeitung unterschiedlich ausfallen.

Die Abzeichnung bei Steppmatten und Kissen sind design- oder konstruktionsbedingt. Die Verarbeitung von Zier-, Kapp- oder Doppelnähten kann in den Stoff-, Leder- oder Kunstledervarianten unterschiedlich ausfallen.

Alle Rückenspannteile werden standardmäßig im jeweiligen Originalbezug geliefert. Materialbezogene Hinweise bei Stoffen finden Sie in unseren Stoff- und Lederlaschen auf der Rückseite bei den einzelnen Stoffen und Lederqualitäten.

Alle genannten Werte sind ca. Maße in Zentimeter, ermittelt nach üblicher Messmethode (s. RAL-GZ 430) und im unbenutzten Neuzustand.

Bitte beachten Sie, dass bei sehr legere gepolsterten Polstermöbeln im Zuge der Nutzung insbesondere der Sitzhöhe und Sitztiefe erkennbare Maßabweichungen zu den hier angegebenen Maßen auftreten können. Änderungen in Form, Farbe und Konstruktion im Rahmen des technischen Fortschritts behalten wir uns vor.

Sitz: Sandwichaufbau / Rücken: Schaum



Sitz

1. Gestell
2. Wellenunterfederung
3. Abdeckung aus Watte
4. Sandwichaufbau (fest markierter Sitz)
5. Abdeckung aus Watte
6. Bezugsmaterial

Rücken

1. Gestell
2. Schaum (fester Rücken)
3. Abdeckung aus Watte
4. Bezugsmaterial

Fußauswahl



346 (SH 43 cm)
284 (SH 46 cm)
Metallfuß
schwarz matt



702 (SH 43 cm)
283 (SH 46 cm)
Metallfuß
Chrom glänzend



704 (SH 43 cm)
300 (SH 46 cm)
Metallfuß
Chrom matt



883 (SH 43 cm)
286 (SH 46 cm)
Holz-Metallfuß
nur in
Eiche geölt
(gegen Aufpreis)

Hinweise Füße:

Holzfuß-Farben:

Eiche geölt.

Achtung! Für den Holzfuß Eiche geölt berechnen wir einen Aufpreis!

Fußposition bei
Elementen ohne
Funktion:

Bitte berücksichtigen Sie, dass die Füße der Elemente 1,5-Sitzer in Kombination mit der Funktion „Sitzvorzug motorisch“ aus technischen Gründen tiefer unter der Garnitur angebracht werden müssen als bei Elementen ohne Funktion.

Fußhöhen:

15 cm oder 18 cm



1125/1127 (43 cm)
1126/1128 (46 cm)
Metallkufe
schwarz matt
(gegen Aufpreis)

Hinweise Kufen:

Die Kufe ist nur an den Armlehnen möglich! Bei Elementen wie Spitz-Ecke, Eckelement + 1-Sitzer mit Abschlussteil und Rechteck-Abschlussteil wird der Fuß 346 bzw. 284 eingesetzt. Die Kufenummern 1127 und 1128 sind für die Ottomane, die Kufenummern 1125 und 1126 für die restlichen Elemente.

Funktionen

Kopfteilverstellung: Alle Elemente mit einer variablen Kopfteilverstellung (manuell) ohne Aufpreis. Die Kopfteilverstellung unterstützt Sie bei einer wohltuenden Sitzposition. Die Kopfteile lassen sich höchst individuell neigen oder aufrecht stellen. Also: Lehnen Sie sich zurück und entspannen Sie sich!

Sitzvortrag motorisch: Mit der motorischen Sitztiefenverstellung können Sie die Sitztiefe Ihres Sofas per Knopfdruck verändern. Typen mit dieser Funktion sind mit einem Touch-Control-Schalter ausgestattet. Elemente mit der Funktion „Sitzvortrag motorisch“ sind mit einem verdeckten Schalter versehen, der zur Bedienung betätigt werden muss. Die jeweilige Bedienungsanweisung liegt dem Möbel bei.



Inklusive Kopfteilverstellung



Sitzvortrag

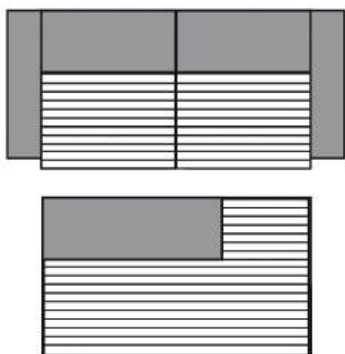


Touch - Control - Schalter

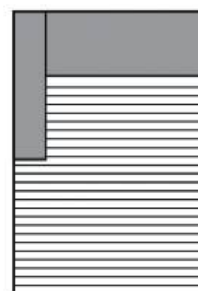
Cord

**Modell auch in Cord lieferbar.
Fadenverlauf bei Cord siehe Piktogramme.**

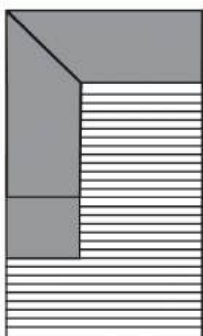
Nicht jedes Modell hat die abgebildeten Typen oder andere Typen. Dies ist NUR ein Auszug!
Die Typenauswahl entnehmen Sie bitte dem Typenplan des gewünschten Modells.



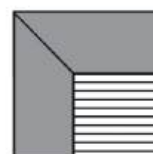
3-Sitzer/1-Sitzer+Abschlussstück etc.



Longchair

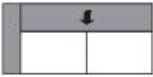





Umbauecke / Eckelement + 1-Sitzer mit Abschlussstück

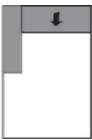
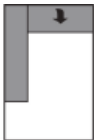
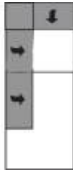

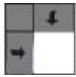


Spitz-Ecke

Alle Artikel auf einen Blick
(ohne Typen mit Funktion und Zubehör)

Einzelelemente mit Armlehne links / rechts					
					
2-Sitzer mit Armlehne links / rechts	1,5-Sitzer mit Armlehne links / rechts				
164 cm	129 cm				

Einzelelemente ohne Armlehnen					
					
1,5-Sitzer ohne Armlehnen	2-Sitzer ohne Armlehnen				
105 cm	140 cm				

Basiselemente					
					
Longchair mit Armlehne links / rechts	Ottomane mit Armlehne links / rechts	Ecke + 1-Sitzer m. Abschlussteil li./re.	Ecke + 1-Sitzer groß mit Abschlussteil li./re.	Spitzecke klein	
94 x 180-183 cm	129 x 215-217 cm	109-112 x 219 cm	145-148 x 219 cm	109 x 109 cm	

Goldenes M & Emissionslabel

Sie sind anspruchsvoll? Gut so - Wir sind es auch!

Daher legen wir großen Wert auf Haltbarkeit, Materialgüte, Langlebigkeit, Sicherheit und Gesundheitsverträglichkeit!

Weil unsere Möbel den hohen Ansprüchen der Gütegemeinschaft Möbel e.V. gerecht werden ist unser gesamtes Sortiment mit dem Gütezeichen „Goldenes M“ und der höchstmöglichen Emissionsklasse A ausgezeichnet



Gütezeichen „Goldenes M“

Fast 50 Jahre Forschung, Laborprüfungen, Praxistests, Vergleiche und wissenschaftlicher Austausch stecken hinter dem RAL Gütezeichen „Goldenes M“.

- Geprüfte Qualität nach Güte- und Prüfbestimmungen RAL-GZ 430
- Garantierte Sicherheit durch aufwendige Labor- und Funktionsprüfungen
- Gesundes Wohnen durch strenge Grenzwerte für Schadstoffe - zum Teil strenger als der Gesetzgeber vorschreibt, die in unabhängigen Prüflaboren festgelegt wurden

Das „Goldene M“ bedeutet für den Möbelkäufer: Dies ist Qualität, auf die Sie sich verlassen können.

Gütezeichen „Möbel schadstoffgeprüft“

Ein Expertenkreis der Deutschen Gütegemeinschaft Möbel e.V. hat dieses Label in Zusammenarbeit mit führenden Prüfinstituten wie dem TÜV Rheinland, der LGA Nürnberg und dem ECO-Institut für Möbel entwickelt.

- Das Label gibt dem Verbraucher Informationen zur Schadstoffemission und soll ihn vor gesundheitlichen Beeinträchtigungen schützen.
- Alle Hersteller der 3C-Gruppe wurden mit der Emissionsklasse A ausgezeichnet.
- Die Emissionsklasse A entspricht den Anforderungen der Grenzwerte nach der RAL-GZ 437 bzw. in Anlehnung an die Anforderungen des Blauen Engels nach RAL-UZ 117 (Polstermöbel).

Unsere Produkte erfüllen die höchstmögliche Emissionsklasse „A“, was uns ein ruhiges Gewissen und Ihnen höchstmögliche Sicherheit in Bezug auf die Emissionswerte Ihres Polstermöbels bietet.



Blauer Engel und Longlife

Sie sind anspruchsvoll? Gut so - Wir sind es auch!

Gerade in dem Bereich Leder ist uns ein verantwortungsbewusster Umgang mit Umwelt und Gesundheit sehr wichtig. Daher suchen wir gezielt nach emissionsarmen Polsterledern. Einige unserer Lederqualitäten sind sogar mit dem „blauen Engel“ ausgezeichnet.

Damit unsere Kunden lange Freude an Ihrer Ledergarnitur haben, bieten wir nun die Möglichkeit bis zu 4 Wochen nach dem Kauf des Möbels einen zusätzlichen 5-Jahres-LONGLIFE-Service abzuschließen.



www.blauer-engel.de/uz148



Blauer Engel - Umweltfreundliche Polsterleder

Der Blaue Engel für emissionsarme Polsterleder signalisiert, dass bei den ausgezeichneten Ledern die Umwelt- und Gesundheitsbelastungen von der Produktion über die gesamte Nutzungsdauer, bis hin zur Verwertung und Entsorgung minimiert sind.

Folgende Lederqualitäten sind mit dem Blauen Engel ausgezeichnet:

Cento
Dickleder Torero
Life-Line
Vicenza
Mercury

Der Blaue-Engel ist das weltweit erfolgreichste Umweltzeichen mit einer Markenbekanntheit von 92%!

5-Jahres-LONGLIFE-Service.

Mit den richtigen Reinigungs- und Pflegemitteln erhalten Sie den Wert Ihres Polstermöbels und haben lange Freude daran. Als Teil dieses 5-Jahres-LONGLIFE-Service erhalten Sie eine professionelle, telefonische Beratung, gratis Spezialprodukte und einen kostenlosen Support.

Dieser Service kann für folgende Lederqualitäten abgeschlossen werden:

Cento
Dickleder Torero
Mercury

Longlife
by 3C Care



Der 5-Jahres-LONGLIFE-Service bietet Sicherheit für ein Polsterleder, dass besonders langlebig und einfach zu pflegen ist!

Weitere Informationen finden Sie unter <https://www.lck-ccc.servicegarantie.de>

OEKO-TEX® STANDARD 100 + klimaneutraler Hersteller

Was ist OEKO-TEX® ?

Zahlreiche unserer Stoffe und Polstermaterialien sind mit dem STANDARD 100 by OEKO-TEX® Label ausgezeichnet. Ist ein textiler Artikel mit diesem Label ausgezeichnet, können Sie sich darauf verlassen, dass dieser Stoff bzw. das Polstermaterial auf Schadstoffe geprüft wurde und der Artikel somit gesundheitlich unbedenklich ist.

Die Angabe welche unserer Bezugstoffe zertifiziert sind und weitere hilfreiche Informationen finden Sie auf unserer Homepage unter <https://www.candy-polstermoebel.de/bezuege/stoffe/>



(Beispiellabel)

Die Auszeichnung bietet Ihnen folgende Vorteile:

- STANDARD 100 by OEKO-TEX® gehört zu den weltweitbekanntesten Labels für schadstoffgeprüfte Textilien. Es steht für Kundenvertrauen und hohe Produktsicherheit.
- Die Prüfung wird von unabhängigen OEKO-TEX® Instituten auf der Grundlage eines umfangreichen OEKO-TEX® Kriterienkataloges durchgeführt.
- Sie berücksichtigen im Prüfverfahren zahlreiche sowohl reglementierte wie nicht-reglementierte Substanzen, die der menschlichen Gesundheit schaden könnten.
- Vielfach gehen die gesetzten Grenzwerte für den STANDARD 100 über nationale und internationale Vorgaben hinaus.
- Der Kriterienkatalog wird mindestens einmal jährlich aktualisiert und um neue wissenschaftliche Erkenntnisse oder gesetzliche Vorgaben erweitert.



Wir sind ein klimaneutraler Möbelhersteller (bilanziell und durch CO₂-Zertifikate)

Wir können mit Stolz sagen, dass wir von der DGM als klimaneutraler Hersteller ausgezeichnet wurden. Unser Handeln orientiert sich stets am ressourcenschonenden Umgang, um so die Lebensgrundlagen von Menschen, Tieren und Pflanzen zu schützen und zu erhalten. Bei 3C ist Nachhaltigkeit nicht nur ein Werbeversprechen - die Entwicklung nachhaltiger Produkte ist für uns eine Selbstverständlichkeit.

EU Richtlinien

WEEE-Reg.-Nr. DE 22661937

Informationspflichten gemäß §18 Abs. 2 Elektro- und Elektronikgerätegesetz:

<https://www.bmuv.de/themen/kreislaufwirtschaft/statistiken/elektro-und-elektronikgeraete>



Anschrift der Verwaltung:

Candy Polstermöbel GmbH
Am Jägerheim 1c
33378 Rheda-Wiedenbrück
Deutschland
Telefon + 49 52 42 / 93 09 - 300
info@candy-polstermoebel.de
www.candy-polstermoebel.de

© Lizenz der Marke SCHÖNER WOHNEN
durch Gruner + Jahr Deutschland GmbH
- Alle Rechte vorbehalten -