

Möbel LETZ

Finden und Wohlfühlen



Typenplan

New York von designwerk - Sofaecke Variante rechts liver

Wichtiger Hinweis für Sie

Etwaige Hinweise des Herstellers in dieser Produktinformation, die sich auf die Gewährleistung beziehen, haben für Sie keinerlei Bindungswirkung und können von Ihnen ignoriert werden. Ihre gesetzlichen Gewährleistungsrechte als Verbraucher uns gegenüber, als Ihrem Verkäufer, werden dadurch in keiner Weise berührt oder eingeschränkt. Sie können sich wegen aller Mängel jederzeit an uns wenden. Darüber hinaus gehende Herstellergarantien bleiben natürlich unberührt. Dieser Artikel wird hergestellt von designwerk AG, Industriestraße 4, 9487 Bendern, Liechtenstein

Möbel Letz GmbH
Am Gewerbepark 11
06895 Zahna-Elster

Tel.: 035383 - 6018 50

Fax.: 035383 - 6018 17

designwerk



New York



Besonderheiten New York

POLSTERAUFBAU

Die Polsterung dieses Modells besteht im Sitz aus einer Zusammenstellung von hochwertigen Kaltschaumstoffen, mit mindestens 35 kg/qm Raumgewicht, und einer extrem komfortablen und langlebigen Viscoschaum-Abdeckung mit einem Raumgewicht von 45 kg/qm. Um einen harmonischen Sitzkomfort zu erreichen, verwenden wir bei diesem Modell im Rücken lose Kissen mit einer hochwertigen Feder-Füllung.

WELLENBILDUNG

Es ist eine typische Charaktereigenschaft dieses Modells, Wellen zu bilden. Das liegt an der unterschiedlichen Beschaffenheit der Bezugsmaterialien und der Art und Weise, wie Stoff und Leder auf die Einflüsse des Alltags reagieren. Körperwärme, Gewicht und Feuchtigkeit wirken sich unterschiedlich auf die Materialien aus, deswegen ist die Wellenbildung eine vollkommen natürliche Reaktion leger verarbeiteter Modelle.

RÜCKENSPANNTHEILE

Die Elemente sind im Rücken immer echt bezogen und bieten damit viel Freiraum in der Positionierung des Modells.

VERARBEITUNG VON LEDER UND STOFF

Durch die unterschiedliche Beschaffenheit der Stoffe und Leder ist es möglich, dass die Zier-, Doppel- und Kappnähte verschieden aus- oder sogar entfallen. Dabei ist unter anderem die Stoffbreite ausschlaggebend und kann dafür sorgen, dass vom Teilen der Rückenpartie abgesehen werden kann und eine einfache Naht die Ziernaht ersetzt.

FARBABWEICHUNGEN

Bitte beachten Sie, dass Naturmaterialien wie Leder und Holz in ihrer Struktur und Farbe so individuell sind, wie die Natur selbst. Wir bemühen uns, Ihnen eine möglichst ähnliche Übereinstimmung mit dem Farbmuster zu liefern, bitten aber um Verständnis, dass Lieferungen unterschiedlich ausfallen können und keinen Mangel darstellen.

VORBEHALT

Wir behalten uns vor, Produkte und deren Qualität zu verbessern, wenn es der technische Fortschritt verlangt oder es zum Erhalt der Lieferfähigkeit beiträgt. Dasselbe gilt für die Korrektur von fehlerhaften Angaben.

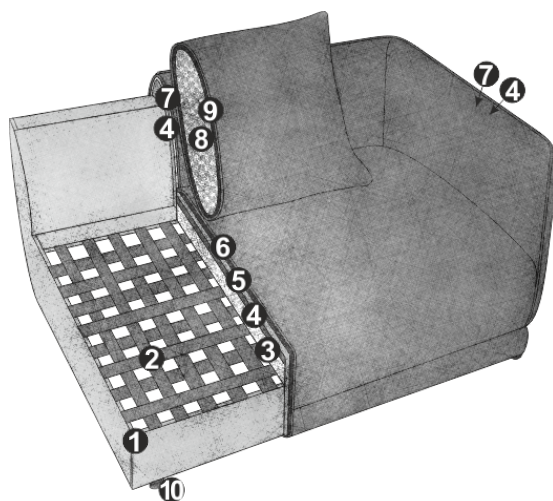
FSC®

Seit September 2022 sind alle unsere Sofas, Sessel und Betten FSC®-zertifiziert (FSC®-C112933). FSC® steht für „Forest Stewardship Council®“ und ist ein internationales Zertifizierungssystem für nachhaltigere Waldwirtschaft. Produkte, die dieses Label tragen dürfen, wurden ausnahmslos aus nachhaltigem Holz hergestellt.



Informationen New York

Inspiziert von einer Stadt, die niemals schläft und an Einzigartigkeit nicht zu übertreffen ist. Im Modell NEW YORK fließen attraktive Formen in asymmetrische Rundungen und lassen ein Meisterwerk der Designkunst entstehen. Worin die einen eine einzigartige Formsprache erkennen, sehen die anderen den einladenden Mittelpunkt in ihrem Wohnzimmer. NEW YORK erzählt seine eigene Geschichte von dem Charme, der Vielfalt und der Gelassenheit einer Weltmetropole. Als Sofa harmonisiert es mühelos mit jedem Einrichtungsstil und bietet Ihnen viel Platz für Erholung, gemeinsame Zeit und individuelle Gestaltungsfreiheit.



PRODUKTINFORMATIONEN

- 1 Gestell: **Buche-Sperrholz-Konstruktion**
- 2 Unterfederung Sitz: **flexible Polstergurte**
- 3 Polsteraufbau Sitz: **hochelastischer Kaltschaumstoff (Raumgewicht 35 kg/m3)**
- 4 Polsteraufbau Rücken, Sitz und Armteile: **Standard-Komfortschaumstoff (Raumgewicht 25 kg/m3)**
- 5 Polsteraufbau Sitz: **Memory-Schaumstoff (Raumgewicht 45 kg/m3)**
- 6 Polsteraufbau Sitz: **Polsterwatte 200g**
- 7 Polsteraufbau Rücken und Sitz: **Polsterwatte 130g**
- 8 Polsteraufbau Kissen: **Kammerkissen mit einer Füllung aus Federn**
- 9 Polsteraufbau Kissen: **Polsterwatte 300g**
- 10 Fuss: **Kunststofffuss**

GUT ZU WISSEN

Bezug: **Stoff einfarbig**

Zubehör (optional): **Nierenkissen, Wurfkissen**

Kunststofffuss erhältlich in:



B
schwarz matt

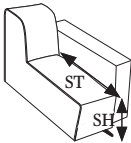


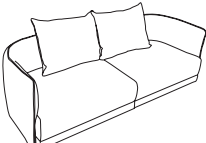
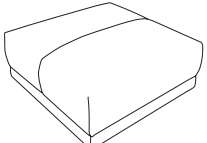
Informationen Zuschnitt Lederkissen

PRODUKTINFORMATIONEN

Bitte beachten Sie, dass es auf der Rückseite der Lederkissen zusätzliche Nähte zur Verschnittoptimierung hat. Weiters weisen die Lederkissen auf der Rückseite ein „Anti-Slip-Gewebe“ auf, damit die Kissen auf Leder einen besseren Halt haben und die Geräuschbildung minimiert wird.



Preisübersicht New York

 <p>SH 42 ST Standard 60 ST Funktion 0</p>	 <p>2HT-li REC-re inkl. 3 Kissen</p>	 <p>REC-li 2HT-re inkl. 3 Kissen</p>	 <p>Megasofa inkl. 2 Kissen</p>	 <p>Megahocker</p>
Masse (T-links/B/H/T-rechts)	100/333/98/179	179/333/98/100	100/253/98/100	95/95/42/95
kg/m³/Collis	108/3.56/2	108/3.56/2	88/2.16/2	24/0.43/1

Standard = ohne Funktion

Funktionen	Standard	Standard	Standard	Standard
Bestell-Nr.	D014522B	D014523B	D014530B	D014805B
Fussfarbe	schwarz	schwarz	schwarz	schwarz

Stoffgruppen				
1M				
2M				
4M				
5M				
6M	-	-	-	-
7M				
8M				

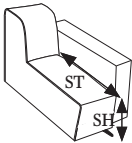


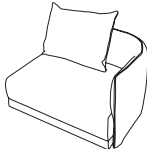

Fuss erhältlich in:



B
Metalfuss
schwarz matt

Zirka-Angaben in Zentimeter
Änderungen vorbehalten

New York

				
SH 42 ST Standard 60 ST Funktion 0	2HT-re inkl. 1 Kissen	2HT-li inkl. 1 Kissen	Element Armteil rechts inkl. 1 Kissen	Element Armteil links inkl. 1 Kissen
Masse (T-links/B/H/T-rechts)	100/166/98/100	100/166/98/100	100/127/98/100	100/127/98/100
kg/m³/Collis	45/1.09/1	45/1.09/1	44/1.08/1	44/1.08/1

Standard = ohne Funktion

Funktionen	Standard	Standard	Standard	Standard
Bestell-Nr.	D014521B	D014520B	D014105B	D014106B
Fussfarbe	schwarz	schwarz	schwarz	schwarz

Stoffgruppen				
1M				
2M				
4M				
5M				
6M	-	-	-	-
7M				
8M				

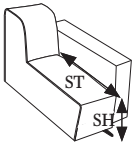


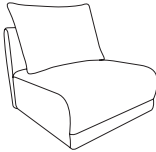
Fuss erhältlich in:



B
Metalfuss
schwarz matt

Zirka-Angaben in Zentimeter
Änderungen vorbehalten

Preisübersicht New York

				
SH 42 ST Standard 60 ST Funktion 0	Element ohne Armteil inkl. 1 Kissen	Ecke inkl. 2 Kissen	Element 87 ohne Armteil	
Masse (T-links/B/H/T-rechts)	100/117/98/100	117/117/98/117	100/87/98/100	
kg/m³/Collis	34/0.77/1	44/1.16/1	34/0.42/1	

Standard = ohne Funktion

Funktionen	Standard	Standard	Standard	
Bestell-Nr.	D014117B	D014519B	D014107B	
Fussfarbe	schwarz	schwarz	schwarz	

Stoffgruppen				
1M				
2M				
4M				
5M				
6M	-	-	-	
7M				
8M				

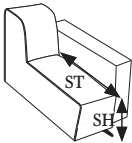


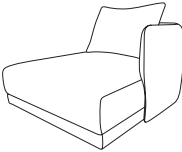
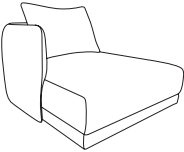
Fuss erhältlich in:



B
Metalfuss
schwarz matt

Zirka-Angaben in Zentimeter
Änderungen vorbehalten

New York

 SH 42 ST Standard 127 ST Funktion 0	 REC-re inkl. 2 Kissen	 REC-li inkl. 2 Kissen	 Longchair Armteil rechts	 Longchair Armteil links
Masse (T-links/B/H/T-rechts)	179/167/98/179	179/167/98/179	140/127/98/140	140/127/98/140
kg/m³/Collis	63/2.47/1	63/2.47/1	59/1.49/1	59/1.49/1

Standard = ohne Funktion

Funktionen	Standard	Standard	Standard	Standard
Bestell-Nr.	D014122B	D014121B	D014119B	D014120B
Fussfarbe	schwarz	schwarz	schwarz	schwarz

Stoffgruppen				
1M				
2M				
4M				
5M				
6M	-	-	-	-
7M				
8M				

Fuss erhältlich in:



B
Metalfuss
schwarz matt

Zirka-Angaben in Zentimeter
Änderungen vorbehalten

New York

				
SH 42 ST Standard 100 ST Funktion 0	Zwischenhocker			
Masse (T-links/B/H/T-rechts)	100/87/42/100			
kg/m³/Collis	24/0.43/1			

Standard = ohne Funktion

Funktionen	Standard			
Bestell-Nr.	D014810B			
Fussfarbe	schwarz			

Stoffgruppen				
1M				
2M				
4M				
5M				
6M	-			
7M				
8M				

New York

				
	New York Rückenkissen			
Masse (T-links/B/H/T-rechts)	28/90/70/28			
kg/m³/Collis	3/0.2/1			

Standard = ohne Funktion

Funktionen	Standard			
Bestell-Nr.	D014950			

Stoffgruppen				
1M				
2M				
4M				
5M				
6M	-			
7M				
8M				

New York

				
	Kissen 65x65cm			
Masse (T-links/B/H/T-rechts)	15/65/65/15			
kg/m³/Collis	1/0.06/1			

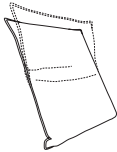
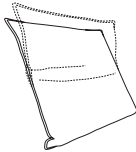
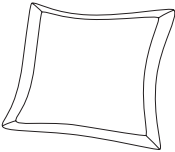
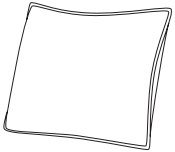
Standard = ohne Funktion

Funktionen	Standard			
Bestell-Nr.	D088950			

Stoffgruppen				
1M				
2M				
4M				
5M				
6M	-			
7M				
8M				

Ledergruppen				
2L	73			
4L	82			
5L	90			

New York

				
	Rückenkissen mit Kopfteilverstellung	Rückenkissen mit Kopfteilverstellung	Flutterkissen A mit Fahne	Flutterkissen B
Masse (T-links/B/H/T-rechts)	12/60/80/12	12/80/80/12	14/67/67/14	14/72/72/14
kg/m³/Collis	5/0.09/1	6/0.09/1	1/0.06/1	1/0.07/1

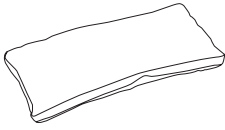
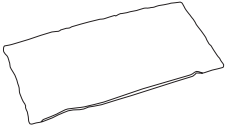
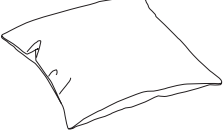
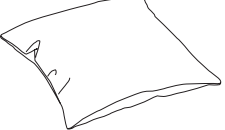
Standard = ohne Funktion

Funktionen	Standard	Standard	Standard	Standard
Bestell-Nr.	D016922	D016923	D016960	D016961

Stoffgruppen				
1M				
2M				
4M				
5M				
6M	-	-	-	-
7M				
8M				

Ledergruppen				
2L				
4L				
5L				

New York

				
	Nierenkissen mit Boden	Nierenkissen ohne Boden	Wurfkissen 45	Wurfkissen 55
Masse (T-links/B/H/T-rechts)	12/67/28/12	12/67/28/12	15/45/45/15	15/55/55/15
kg/m³/Collis	1/0.03/1	1/0.03/1	1/0.04/1	1/0.05/1

Standard = ohne Funktion

Funktionen	Standard	Standard	Standard	Standard
Bestell-Nr.	D016950	D016951	D016955	D016925

Stoffgruppen				
1M				
2M				
4M				
5M				
6M	-	-	-	-
7M				
8M				

Ledergruppen				
2L				
4L				
5L				