

Möbel LETZ

Finden und Wohlfühlen



Typenplan

Puzzle von designwerk - XXL-Sofa rust

Wichtiger Hinweis für Sie

Etwaige Hinweise des Herstellers in dieser Produktinformation, die sich auf die Gewährleistung beziehen, haben für Sie keinerlei Bindungswirkung und können von Ihnen ignoriert werden. Ihre gesetzlichen Gewährleistungsrechte als Verbraucher uns gegenüber, als Ihrem Verkäufer, werden dadurch in keiner Weise berührt oder eingeschränkt. Sie können sich wegen aller Mängel jederzeit an uns wenden. Darüber hinaus gehende Herstellergarantien bleiben natürlich unberührt. Dieser Artikel wird hergestellt von designwerk AG, Industriestraße 4, 9487 Bendern, Liechtenstein

Möbel Letz GmbH
Am Gewerbepark 11
06895 Zahna-Elster

Tel.: 035383 - 6018 50
Fax.: 035383 - 6018 17

designwerk



Puzzle



Besonderheiten Puzzle

POLSTERAUFBAU

Die Polsterung dieses Modells besteht im Sitz aus einer Zusammenstellung von hochwertigen Kaltschaumstoffen, mit 35 kg/m³ Raumgewicht, und einer softigen Hochweichschaumauflage mit einem Raumgewicht von 25 kg/m³. Eine Kammerkissen-Auflage als Polsterabschluss sorgt für eine komfortable Anfangsweiche.

WELLENBILDUNG

Es ist eine typische Charaktereigenschaft dieses Modells, Wellen zu bilden. Das liegt an der unterschiedlichen Beschaffenheit der Bezugsmaterialien und der Art und Weise, wie Stoff und Leder auf die Einflüsse des Alltags reagieren. Körperwärme, Gewicht und Feuchtigkeit wirken sich unterschiedlich auf die Materialien aus, deswegen ist die Wellenbildung eine vollkommen natürliche Reaktion leger verarbeiteter Modelle.

VERARBEITUNG VON LEDER UND STOFF

Unsere Modelle sind grundsätzlich rundum bezogen, d.h. das ausgesuchte Bezugsmaterial ist auch auf der Rückseite des Möbels verarbeitet und bietet damit viel Freiraum bei der Positionierung im Raum. Durch die unterschiedliche Beschaffenheit der Stoffe und Leder ist es möglich, dass die Zier-, Doppel- und Kapnähte verschieden aus- oder sogar entfallen. Dabei ist unter anderem die Stoffbreite ausschlaggebend und kann dafür sorgen, dass vom Teilen der Rückenpartie abgesehen werden kann und eine einfache Naht die Ziernaht ersetzt.

FARBABWEICHUNGEN

Bitte beachten Sie, dass Naturmaterialien wie Leder und Holz in ihrer Struktur und Farbe so individuell sind, wie die Natur selbst. Wir bemühen uns, Ihnen eine möglichst ähnliche Übereinstimmung mit dem Farbmuster zu liefern, bitten aber um Verständnis, dass Lieferungen unterschiedlich ausfallen können und keinen Mangel darstellen.

VORBEHALT

Wir behalten uns vor, Produkte und deren Qualität zu verbessern, wenn es der technische Fortschritt verlangt oder es zum Erhalt der Lieferfähigkeit beiträgt. Dasselbe gilt für die Korrektur von fehlerhaften Angaben.

FSC®

Seit September 2022 sind alle unsere Sofas, Sessel und Betten FSC®-zertifiziert (FSC®-C112933). FSC® steht für „Forest Stewardship Council®“ und ist ein internationales Zertifizierungssystem für nachhaltigere Waldwirtschaft. Produkte, die dieses Label tragen dürfen, wurden ausnahmslos aus nachhaltigem Holz hergestellt.



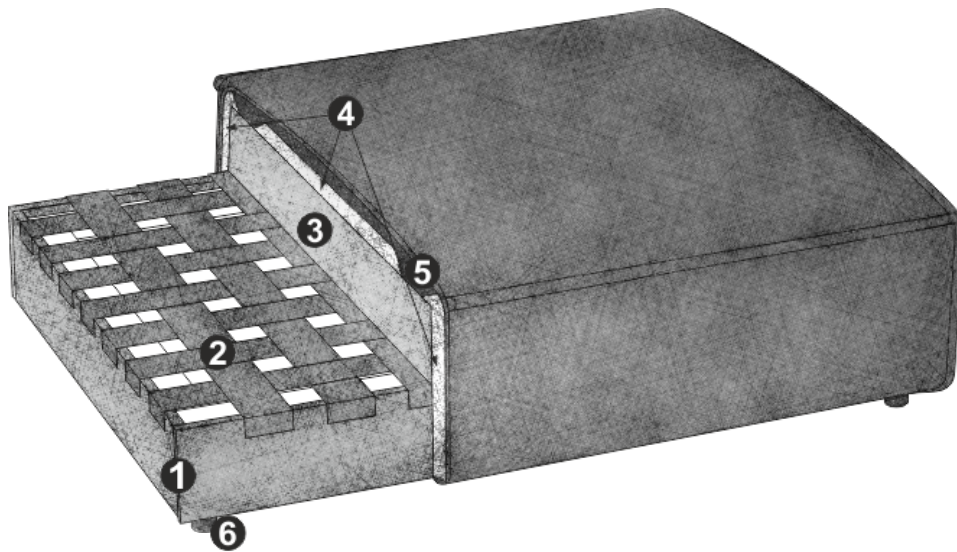
1 ARTIKEL-NUMMER – UNZÄHLIG VIELE KOMBINATIONEN

Puzzle besteht aus verschiedenen Einzelementen, die sich unterschiedlich miteinander kombinieren lassen. Ihrer Fantasie sind keine Grenzen gesetzt! Dank unserem neuen Verbinder-System „easyjack“ lassen sich die einzelnen Elemente ganz einfach ohne Werkzeug und ohne Hilfsperson jederzeit neu arrangieren.



Informationen Puzzle

Kreativ. Fantasievoll. Variabel. Puzzle passt sich jeder Wohnsituation perfekt an: Mit den einzelnen Grundelementen lassen sich unzählige viele Kombinationen kreieren, die dank dem genialen Verbinder-System „easyjack“ spielend leicht neu arrangiert werden können. Durch seine Anpassungsfähigkeit und sein Facettenreichtum übt Puzzle zweifelsfrei eine magische Anziehungskraft auf alle Möbelliebhaberinnen und -liebhaber aus.



PRODUKTINFORMATIONEN

- 1 Gestell: **Buche-Holzkonstruktion und Mitteldichte-Faserplatte**
- 2 Unterfederung Sitz: **flexible Polstergurte**
- 3 Polsteraufbau Sitz: **Premium-Komfortschaumstoff (Raumgewicht 35 kg/m³)**
- 4 Polsteraufbau Sitz: **Standard-Komfortschaumstoff (Raumgewicht 25 kg/m³)**
- 5 Polsteraufbau Sitz: **Kammerkissen mit einer Füllung aus Viskose-Schaumstofflocken (70%) und Silikonfasern (30%)**
- 6 Fuss: **Kunststoffgleiter / Höhe: 3.5 cm**

GUT ZU WISSEN

Bezug: **Die Elemente sind in Stoff oder Leder erhältlich.**

Inklusive: **neues easyjack-Verbindersystem für maximale Flexibilität**

Zubehör (optional): **Nierenkissen, Wurfkissen, Auflagekissen**

Fuss erhältlich in:



B
schwarz matt

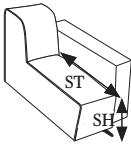


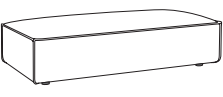
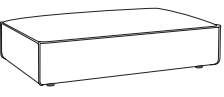
Informationen Zuschnitt Lederkissen

PRODUKTINFORMATIONEN

Bitte beachten Sie, dass es auf der Rückseite der Lederkissen zusätzliche Nähte zur Verschnittoptimierung hat. Weiters weisen die Lederkissen auf der Rückseite ein „Anti-Slip-Gewebe“ auf, damit die Kissen auf Leder einen besseren Halt haben und die Geräuschbildung minimiert wird.



Puzzle

| | | | | | |
|---|--|--|---|--|--------------|
|  SH 36 ST Standard 70 ST Funktion 0 |  Element 70x90 (ELT70x90) |  Element 90x90 (ELT90x90) |  Element 70x135 (ELT70x135) |  Element 90x135 (ELT90x135) | |
| | Masse (T-links/B/H/T-rechts) | 70/90/36/70 | 90/90/36/90 | 70/135/36/70 | 90/135/36/90 |
| | kg/m³/Collis | 19/0.26/1 | 24/0.34/1 | 25/0.39/1 | 31/0.5/1 |
| | | | | | |

Standard = ohne Funktion

| | | | | |
|-------------|-----------------|-----------------|-----------------|-----------------|
| Funktionen | Standard | Standard | Standard | Standard |
| Bestell-Nr. | D107105B | D107106B | D107107B | D107108B |
| Fussfarbe | schwarz | schwarz | schwarz | schwarz |

| Stoffgruppen | | | | |
|--------------|---|---|---|---|
| 1M | | | | |
| 2M | | | | |
| 4M | | | | |
| 5M | | | | |
| 6M | - | - | - | - |
| 7M | | | | |
| 8M | | | | |
| | | | | |
| | | | | |

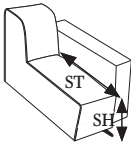
| Ledergruppen | | | | |
|--------------|--|--|--|--|
| 2L | | | | |
| 4L | | | | |
| 5L | | | | |
| | | | | |
| | | | | |

Fuss erhältlich in:



B
schwarz matt

Puzzle

| | | | | | |
|---|------------------------------|------------------------|---------------------|-----------------------|--------------|
|  SH ST Standard ST Funktion | 0 | 0 | 0 | 0 | |
| | Armteil 90 (AT90) | Armteil 135 (AT135) | Rücken 90 (RÜ90) | Rücken 135 (RÜ135) | |
| | Masse (T-links/B/H/T-rechts) | 90/45/46/90 | 135/45/46/135 | 45/90/62/45 | 45/135/62/45 |
| | kg/m³/Collis | 18/0.22/1 | 27/0.39/1 | 23/0.29/1 | 32/0.43/1 |

Standard = ohne Funktion

| | | | | |
|-------------|----------------|----------------|----------------|----------------|
| Funktionen | Standard | Standard | Standard | Standard |
| Bestell-Nr. | D107900 | D107901 | D107902 | D107903 |
| Fussfarbe | schwarz | schwarz | schwarz | schwarz |

| Stoffgruppen | | | | |
|--------------|---|---|---|---|
| 1M | | | | |
| 2M | | | | |
| 4M | | | | |
| 5M | | | | |
| 6M | - | - | - | - |
| 7M | | | | |
| 8M | | | | |
| | | | | |
| | | | | |

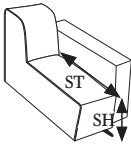
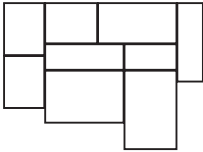
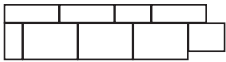
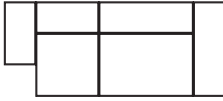
| Ledergruppen | | | | |
|--------------|--|--|--|--|
| 2L | | | | |
| 4L | | | | |
| 5L | | | | |
| | | | | |
| | | | | |

Fuss erhältlich in:



B
schwarz matt

Puzzle

| | | | | | |
|---|-------------------------------------|---|--|--|--|
|  SH ST Standard ST Funktion | 36 90 0 |  3xELT70x90 - ELT70x135 - 2xELT90x 135 - AT135 - RÜ90 - RÜ135 |  ELT70x90 - 3xELT90x135 - AT90 - RÜ90 - 3xRÜ135 |  AT90 - ELT90x90 - ELT90x135 - AT135 - RÜ90 - RÜ135 | |
| | Masse (T-links/B/H/T-rechts) | 180/340/62/250 | 135/540/62/135 | 90/315/62/135 | |
| kg/m³/Collis | 229/3.28/9 | 250/3.56/9 | 162/2.17/6 | | |

Standard = ohne Funktion

| | | | | |
|--------------------|-----------------|-----------------|-----------------|--|
| Funktionen | Standard | Standard | Standard | |
| Bestell-Nr. | D107905B | D107906B | D107907B | |
| Fussfarbe | schwarz | schwarz | schwarz | |

| Stoffgruppen | | | | |
|--------------|---|---|---|--|
| 1M | | | | |
| 2M | | | | |
| 4M | | | | |
| 5M | | | | |
| 6M | - | - | - | |
| 7M | | | | |
| 8M | | | | |
| | | | | |
| | | | | |

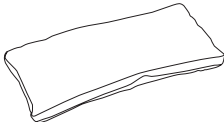
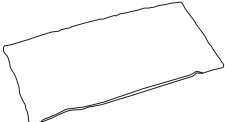


| Ledergruppen | | | | |
|--------------|--|--|--|--|
| 2L | | | | |
| 4L | | | | |
| 5L | | | | |
| | | | | |
| | | | | |

Fuss erhältlich in:



B
schwarz matt

Puzzle

| | | | | |
|-------------------------------------|---|---|--|---|
| |  |  |  |  |
| | Nierenkissen mit Boden | Nierenkissen ohne Boden | Wurfkissen 45 | Wurfkissen 55 |
| Masse (T-links/B/H/T-rechts) | 12/67/28/12 | 12/67/28/12 | 15/45/45/15 | 15/55/55/15 |
| kg/m³/Collis | 1/0.03/1 | 1/0.03/1 | 1/0.04/1 | 1/0.05/1 |

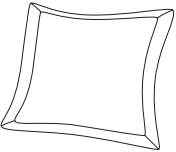
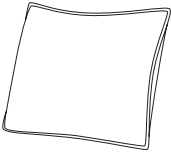
Standard = ohne Funktion

| | | | | |
|--------------------|----------------|----------------|----------------|----------------|
| Funktionen | Standard | Standard | Standard | Standard |
| Bestell-Nr. | D016950 | D016951 | D016955 | D016925 |

| Stoffgruppen | | | | |
|--------------|---|---|---|---|
| 1M | | | | |
| 2M | | | | |
| 4M | | | | |
| 5M | | | | |
| 6M | - | - | - | - |
| 7M | | | | |
| 8M | | | | |
| | | | | |
| | | | | |

| Ledergruppen | | | | |
|--------------|--|--|--|--|
| 2L | | | | |
| 4L | | | | |
| 5L | | | | |
| | | | | |
| | | | | |

Puzzle

| | | | | |
|-------------------------------------|---|---|--|--|
| |  |  | | |
| | Flutterkissen A mit Fahne | Flutterkissen B | | |
| Masse (T-links/B/H/T-rechts) | 14/67/67/14 | 14/72/72/14 | | |
| kg/m³/Collis | 1/0.06/1 | 1/0.07/1 | | |

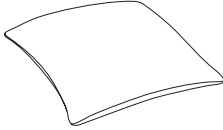
Standard = ohne Funktion

| | | | | |
|--------------------|----------------|----------------|--|--|
| Funktionen | Standard | Standard | | |
| Bestell-Nr. | D016960 | D016961 | | |

| Stoffgruppen | | | | |
|--------------|---|---|--|--|
| 1M | | | | |
| 2M | | | | |
| 4M | | | | |
| 5M | | | | |
| 6M | - | - | | |
| 7M | | | | |
| 8M | | | | |
| | | | | |
| | | | | |

| Ledergruppen | | | | |
|--------------|--|--|--|--|
| 2L | | | | |
| 4L | | | | |
| 5L | | | | |
| | | | | |
| | | | | |

Puzzle

| | | | | |
|-------------------------------------|---|--|--|--|
| |  | | | |
| | Kissen 65x65cm | | | |
| Masse (T-links/B/H/T-rechts) | 15/65/65/15 | | | |
| kg/m³/Collis | 1/0.06/1 | | | |

Standard = ohne Funktion

| | | | | |
|--------------------|----------------|--|--|--|
| Funktionen | Standard | | | |
| Bestell-Nr. | D088950 | | | |

| Stoffgruppen | | | | |
|--------------|---|--|--|--|
| 1M | | | | |
| 2M | | | | |
| 4M | | | | |
| 5M | | | | |
| 6M | - | | | |
| 7M | | | | |
| 8M | | | | |
| | | | | |
| | | | | |

| Ledergruppen | | | | |
|--------------|--|--|--|--|
| 2L | | | | |
| 4L | | | | |
| 5L | | | | |
| | | | | |
| | | | | |