

Möbel LETZ

Finden und Wohlfühlen



Typenplan

Minori von Schöner Wohnen - Schrank Front Champagner-Glas und Asteich

Wichtiger Hinweis für Sie

Etwaige Hinweise des Herstellers in dieser Produktinformation, die sich auf die Gewährleistung beziehen, haben für Sie keinerlei Bindungswirkung und können von Ihnen ignoriert werden. Ihre gesetzlichen Gewährleistungsrechte als Verbraucher uns gegenüber, als Ihrem Verkäufer, werden dadurch in keiner Weise berührt oder eingeschränkt. Sie können sich wegen aller Mängel jederzeit an uns wenden. Darüber hinaus gehende Herstellergarantien bleiben

Möbel Letz GmbH
Am Gewerbepark 11
06895 Zahna-Elster

Tel.: 035383 - 6018 50

Fax.: 035383 - 6018 17

**SCHÖNER
WOHNEN**

KOLLEKTION

Minori

Gültig ab 01.12.2025





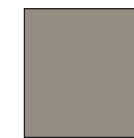
Front/Korpus	Modell-Nr.
	Griffe/Griffleisten korpusfarben
Front Glas Champagner/Korpus Champagner, Absetzungen Massiv Asteiche	AG42K
Front Glas Fango/Korpus Fango, Absetzungen Massiv Asteiche	AG16K



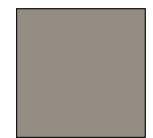
Glas champagner



champagner



Glas fango



fango

■ Passende Extras finden Sie nach den Schränken.

Qualitätsmerkmale



Innenfarbe Dekor-Druck Textline



Fachboden 22 mm stark, einfach verstellbar, dank steckbarer Winkelbodenträger



Führungsschienen aus Metall, Schwebetürendämpfer optional



Schubkästen mit Unterflurschiene, Vollauszug, Selbstzienung und Dämpfung.



Schlagleisten an den Türen schützen vor eindringendem Staub.



Drehtüren inkl. soft-close



Bitte beachten Sie, dass für die Montage des Schrankes ausreichend Platz vorhanden sein muss. Die Montage durch 2 Personen wird empfohlen.



Extras siehe rauch Zubehör Fachhandel.

anspruchvolles Design

hervorragende Verarbeitung

edle Frontoptiken

erstklassige Möbelbeschläge

individuelles Zubehör

Qualität und Material



Dekor-Druck

Die Möbelteile mit Dekor-Druck haben eine gleichmäßig schöne, strapazierfähige Oberfläche.



Massive Möbelteile

Möbelteile aus Echtholz sind langlebig und wertbeständig. Die Oberfläche ist immer einzigartig und macht aus dem Möbelstück ein wertvolles Unikat. Die zum Einsatz gebrachten Massivhölzer stammen aus kontrollierter Forstwirtschaft der EU und Nordamerika. Bei unserer europäischen Eiche sind kleine und große Aststellen und Ast-Risse charakteristische Massivholzmerkmale und stellen keinen Qualitätsmangel dar. Offene Aststellen (bis auf Haarris) sind auf der Vorderseite holzfarbig aufgefüllt. Aststellen auf den Rückseiten der Türen bleiben naturbelassen.



Belastbarkeit

Die Belastungsgrenzen für alle Möbel- und Zubehörteile finden Sie in der „Belastungstabelle“ unter: www.rauchmoebel.de/unternehmen/qualitaet-amp-umwelt.html



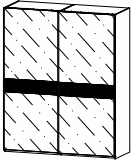
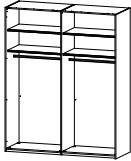
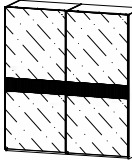

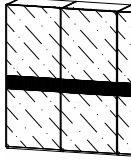
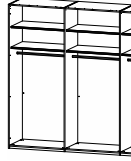
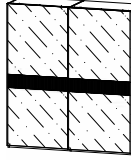
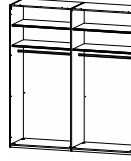
Der Blaue Engel

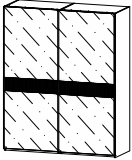

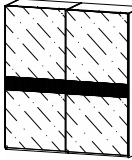

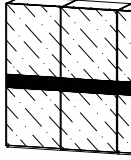

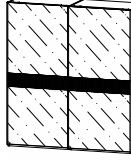
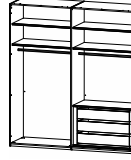
Das Umweltzeichen der Bundesregierung für emissionsarme und gesundheitlich unbedenkliche Möbel. Ausgenommen sind Artikel, welche mit Textilien oder Kunstleder bezogen sind.

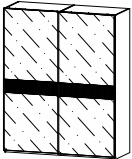

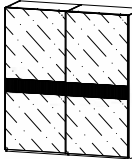

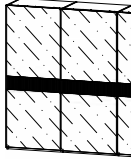

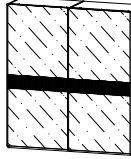
Ausgezeichnet und zertifiziert



Front/Korpus	Modell-Nr.
Front Glas Champagner/Korpus Champagner, Absetzungen Massivholz Asteiche	Griffleisten korpusfarben
Front Glas Fango/Korpus Fango, Absetzungen Massivholz Asteiche	AG42K
	AG16K

SCHRÄNKE		Schwebetürenschränke, Fronten mit Bauchbinde in Absetzungsfarbe										
Passende Extras finden Sie nach den Schränken.												
									Schwebetürenschränk	Schwebetürenschränk	Schwebetürenschränk	Schwebetürenschränk
									2-türig, 2 Glastüren	2-türig, 2 Glastüren	3-türig, 3 Glastüren	3-türig, 3 Glastüren
									↔181 cm †223 cm ↗68 cm	↔201 cm †223 cm ↗68 cm	↔271 cm †223 cm ↗68 cm	↔301 cm †223 cm ↗68 cm
Artikel	Preis	5FR0	5FR1	5FR2	5FR3							





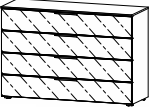
SCHRÄNKE		Schwebetürenschränke inkl. Zubehörpaket M, Fronten mit Bauchbinde in Absetzungsfarbe										
Passende Extras finden Sie nach den Schränken.												
									Schwebetürenschränk	Schwebetürenschränk	Schwebetürenschränk	Schwebetürenschränk
									2-türig, 2 Glastüren, 3 Schubkästen	2-türig, 2 Glastüren, 3 Schubkästen	3-türig, 3 Glastüren, 3 Schubkästen	3-türig, 3 Glastüren, 3 Schubkästen
									↔181 cm †223 cm ↗68 cm	↔201 cm †223 cm ↗68 cm	↔271 cm †223 cm ↗68 cm	↔301 cm †223 cm ↗68 cm
Artikel	Preis	0XM0	0XM1	0XM2	0XM3							

SCHRÄNKE		Schwebetürenschränke inkl. Zubehörpaket L, Fronten mit Bauchbinde in Absetzungsfarbe										
Passende Extras finden Sie nach den Schränken.												
									Schwebetürenschränk	Schwebetürenschränk	Schwebetürenschränk	Schwebetürenschränk
									2-türig, 2 Glastüren, 3 Schubkästen, mit Beleuchtung	2-türig, 2 Glastüren, 3 Schubkästen, mit Beleuchtung	3-türig, 3 Glastüren, 3 Schubkästen, mit Beleuchtung	3-türig, 3 Glastüren, 3 Schubkästen, mit Beleuchtung
									↔181 cm †223 cm ↗68 cm	↔201 cm †223 cm ↗68 cm	↔271 cm †223 cm ↗68 cm	↔301 cm †223 cm ↗68 cm
Artikel	Preis	0XL0	0XL1	0XL2	0XL3							

MINORI






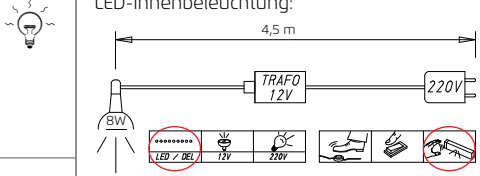
Front/Korpus	Modell-Nr.
	Griffe korpusfarben
Front Glas Champagner/Korpus Champagner	AG42K
Front Glas Fango/Korpus Fango	AG16K




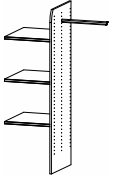
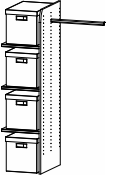
BEIMÖBEL		Fronten mit Glasauflage.						
 <p>Alle Schubkästen mit Selbsteinzug und Dämpfung.</p>								
					Nachttisch	Nachttisch	Kommode	Kommode
					2 Schubkästen, 2x mit Glas	3 Schubkästen, 3x mit Glas	4 Schubkästen, 4x mit Glas	4 Schubkästen, 4x mit Glas
	↔50 cm †48 cm ↗42 cm	↔50 cm †61 cm ↗42 cm	↔80 cm †80 cm ↗42 cm	↔120 cm †80 cm ↗42 cm				
Artikel	Preis	614G	615G	61GG	61SG			

Artikel	Preis				

Artikel	Preis				

Front/Korpus	Modell-Nr.
Texline (naturfarbene Leinenoptik)	A0064

ELEMENTBREITE ▶		90	90	90	
					 <p>LED-Innenbeleuchtung: 4,5 m</p> <p>Dieses Produkt enthält eine Lichtquelle der Energieeffizienzklasse E.</p> <p>EPREL 766774</p>
		Fachboden für Elementbreite 90cm ↔88 cm †2,2 cm ↗50 cm	Kleiderstange für Elementbreite 90cm ↔87 cm †3 cm ↗2 cm	LED-Innenbeleuchtung inkl. Trafo und Bewegungssensor ↔88 cm †2 cm ↗23 cm	
1 Stück	Preis	9642	9719	9U90	
2er Set	Preis	97F8			
3er Set	Preis	9632			
4er Set	Preis	99J8			





ELEMENTBREITE ▶		90	90	90	90
			 		
		Schubkasteneinsatz mit 3 Schubkästen für Elementbreite 90cm ↔88 cm †64 cm ↗50 cm	Fachboden 1 Stück für Elementbreite 90cm mit Hosenauszug ↔88 cm †10 cm ↗51 cm	Schrankinneneinteilung mit Kleiderstange mit 3 Fachböden für Elementbreite 90cm ↔88 cm †148 cm ↗51 cm	Schrankinneneinteilung incl. 4 Stoffkisten, mit 3 Fachböden mit Kleiderstange für Elementbreite 90cm ↔88 cm †148 cm ↗51 cm
Artikel	Preis	9S87	9Z8C	9SJ5	9ZS9

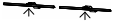

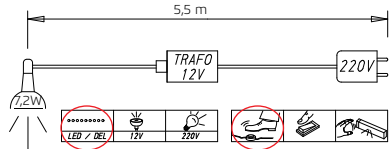
Front/Korpus	Modell-Nr.
Texline (naturfarbene Leinenoptik)	A0064

ELEMENTBREITE ▶		100	100	100	
					<p>LED-Innenbeleuchtung:</p> <p>Dieses Produkt enthält eine Lichtquelle der Energieeffizienzklasse E.</p> <p>EPREL 766774</p>
		Fachboden für Elementbreite 100cm ↔98 cm ↑2,2 cm ↘50 cm	Kleiderstange für Elementbreite 100cm ↔97 cm ↑3 cm ↘2 cm	LED-Innenbeleuchtung inkl. Trafo und Bewegungssensor ↔98 cm ↑2 cm ↘23 cm	
1 Stück	Preis	9641	9738	9U00	
2er Set	Preis	97F9			
3er Set	Preis	9631			
4er Set	Preis	99J9			

ELEMENTBREITE ▶		100	100	100	100
		Schubkasteneinsatz mit 3 Schubkästen für Elementbreite 100cm ↔98 cm ↑64 cm ↘50 cm	Fachboden 1 Stück mit Hosenauszug für Elementbreite 100cm ↔98 cm ↑10 cm ↘51 cm	Schrankinneneinteilung mit Kleiderstange mit 3 Fachböden für Elementbreite 100cm ↔98 cm ↑148 cm ↘51 cm	Schrankinneneinteilung incl. 4 Stoffkisten mit 3 Fachböden für Elementbreite 100cm ↔98 cm ↑148 cm ↘51 cm
Artikel	Preis	9S88	9Z8D	9SJ6	9ZS0

Front/Korpus	Modell-Nr.
Texline (naturfarbene Leinenoptik)	A0064

ZUBEHÖR		Schwebetürendämpfer					
							
					Außentürendämpfer	Kollisionsdämpfer	Außen-und Mitteltürendämpfer
					2er Set für 2- bis 4-trg. Schwebetürenschränke	für 2- und 4-trg. Schwebetürenschränke	3er Set für 3-trg. Schwebetürenschränke
					↔27 cm ↓2 cm ↗5 cm	↔14 cm ↓9 cm ↗1 cm	↔61 cm ↓9 cm ↗5 cm
Artikel	Preis	9DM1	9DM6	9DM8			

ZUBEHÖR		Aufsatzleuchten				
						
					LED-Leuchte 2er Set	LED-Leuchte 3er Set
					LOFT	LOFT
					↔75 cm ↓6 cm ↗19 cm	↔112 cm ↓6 cm ↗19 cm
Artikel	Preis	9C74	9C76	EPREL 766530		

Artikel	Preis			



Rauch Möbelwerke GmbH

Wendelin-Rauch-Straße
97896 Freudenberg am Main
Telefon: +49 (0) 9375/81-0
info@rauchmoebel.de
www.rauchmoebel.de