

Möbel LETZ

Finden und Wohlfühlen



Typenplan

Arola von Schöner Wohnen - Schlafzimmer-Set 4-teilig champagner - Eic

Wichtiger Hinweis für Sie

Etwaige Hinweise des Herstellers in dieser Produktinformation, die sich auf die Gewährleistung beziehen, haben für Sie keinerlei Bindungswirkung und können von Ihnen ignoriert werden. Ihre gesetzlichen Gewährleistungsrechte als Verbraucher uns gegenüber, als Ihrem Verkäufer, werden dadurch in keiner Weise berührt oder eingeschränkt. Sie können sich wegen aller Mängel jederzeit an uns wenden. Darüber hinaus gehende Herstellergarantien bleiben natürlich unberührt. Dieser Artikel wird hergestellt von Schöner Wohnen, , , Deutschland

Möbel Letz GmbH
Am Gewerbepark 11
06895 Zahna-Elster

Tel.: 035383 - 6018 50

Fax.: 035383 - 6018 17

**SCHÖNER
WOHNEN**
KOLLEKTION

Arola
ab 01.12.2025





Front/Korpus	Modell-Nr.
Front Champagner/Furnier Eiche, Korpus Champagner, Webstoff cream, Griffe Deore Bronze	AF30D
Front Champagner/Furnier Eiche, Korpus Champagner, Webstoff cream, Griffstangen Champagner	AF30K



Champagner



Furnier Eiche

Griffe
Deore BronzeGriffstangen
Champagner

■ Passende Extras finden Sie nach den Schränken.

Qualitätsmerkmale



Innenfarbe Dekor-Druck Textline



Fachboden 22 mm stark, einfach verstellbar, dank steckbarer Winkelbodenträger



Führungsschienen aus Metall, Schwebetürendämpfer optional



Schubkästen mit Unterflurschiene, Vollauszug, Selbstzienung und Dämpfung.



Schlagleisten an den Türen schützen vor eindringendem Staub.



Drehtüren inkl. soft-close



Bitte beachten Sie, dass für die Montage des Schrankes ausreichend Platz vorhanden sein muss. Die Montage durch 2 Personen wird empfohlen.



Extras siehe rauch Zubehör Fachhandel.

anspruchvolles Design

hervorragende Verarbeitung

edle Frontoptiken

erstklassige Möbelbeschläge

individuelles Zubehör

Qualität und Material



Dekor-Druck

Die Möbelteile mit Dekor-Druck haben eine gleichmäßig schöne, strapazierfähige Oberfläche.



Massive Möbelteile

Möbelteile aus Echtholz sind langlebig und wertbeständig. Die Oberfläche ist immer einzigartig und macht aus dem Möbelstück ein wertvolles Unikat. Die zum Einsatz gebrachten Massivhölzer stammen aus kontrollierter Forstwirtschaft der EU und Nordamerika. Bei unserer europäischen Eiche sind kleine und große Aststellen und Ast-Risse charakteristische Massivholzmerkmale und stellen keinen Qualitätsmangel dar. Offene Aststellen (bis auf Haarris) sind auf der Vorderseite holzfarbig aufgefüllt. Aststellen auf den Rückseiten der Türen bleiben naturbelassen.



Belastbarkeit

Die Belastungsgrenzen für alle Möbel- und Zubehörteile finden Sie in der „Belastungstabelle“ unter: www.rauchmoebel.de/unternehmen/qualitaet-amp-umwelt.html



Der Blaue Engel

Das Umweltzeichen der Bundesregierung für emissionsarme und gesundheitlich unbedenkliche Möbel. Ausgenommen sind Artikel, welche mit Textilien oder Kunstleder bezogen sind.

Ausgezeichnet und zertifiziert



Front/Korpus	Modell-Nr.
Front/Korpus Champagner, Absetzungen Furnier Eiche, Webstoff cream, Griffe Deore Bronze	AF30D
Front/Korpus Champagner, Absetzungen Furnier Eiche, Webstoff cream, Griffstangen Champagner	AF30K

KOMBINATION		Vorschlagskombinationen	
Artikel	Preis	 <p>0KS6 Schlafzimmer-Kombination - best. aus: 4FG6 Drehtürenschränk, 6-türig 7F08 Bett 180/200 6F01 Nachttischpaar hängend mit Paneel</p>	 <p>0KS7 Schlafzimmer-Kombination - best. aus: 4FJ6 Drehtürenschränk, 6-türig 7F08 Bett 180/200 6F01 Nachttischpaar hängend mit Paneel</p>
		Schlafzimmer Kombination 4-tlg.	Schlafzimmer Kombination 4-tlg.






BETTEN		Bettseiten + Fußteil Furnier Eiche, Bettfüße Massivholz Eiche, Polsterkopfteil Webstoff Cream	
Artikel	Preis	 <p>7F08</p>	 <p>7F00</p>
		<p>Bett Komforthöhe, Polster-Kopfteil 180/200 ↔187 cm †101 cm ↗209 cm BG 80</p>	<p>Bett Komforthöhe, Polster-Kopfteil 200/200 ↔207 cm †101 cm ↗209 cm BG 10</p>
<p>Infos zu den Betten:</p> <ul style="list-style-type: none"> • Bettseitenhöhe 49 cm • Einlegetiefe Lattenrost (Oberkante Bettseite bis Auflagehöhe): 12,6 cm – 14,9 cm – 17,2 cm – 19,6 cm • Lattenrost nicht enthalten! • Bitte beachten Sie, aus technischen Gründen sollte der Lattenrost immer mindestens 2 cm kleiner als die gewählte Bettengröße sein. Z. B.: Bettenbreite 100 cm > Lattenrost Breite max. 98 cm, Bettenbreite 180 cm > Lattenrost Breite max. 178 cm. 			




BEIMÖBEL			
Artikel	Preis	 <p>614D</p>	 <p>6F01</p>
		<p>Nachttisch 2 Schubkästen ↔50 cm †48 cm ↗42 cm</p>	<p>Nachttischpaar hängend mit Paneel 2 Schubkästen ↔50 cm †49 cm ↗42 cm</p>
		 <p>6F00</p>	
		<p>Nachttisch-Paneele 2er Set, Furnier Eiche ↔34 cm †50 cm ↗19 cm</p>	

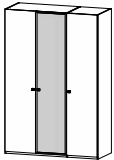

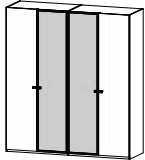
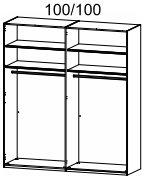
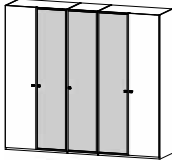
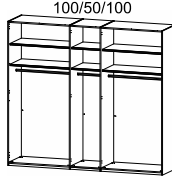
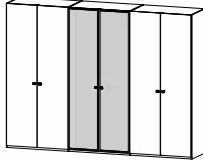
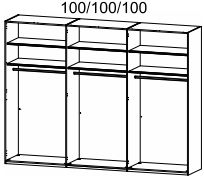


Alle Schubkästen mit Selbstenzug und Dämpfung.

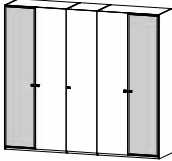
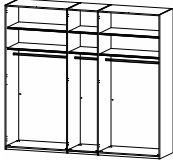
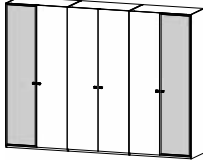
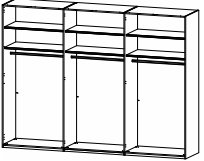
Front/Korpus	Modell-Nr.
Front/Korpus Champagner, Absetzungen Furnier Eiche, Griffe Deore Bronze	AF30D
Front/Korpus Champagner, Absetzungen Furnier Eiche, Griffstangen Champagner	AF30K

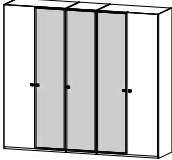
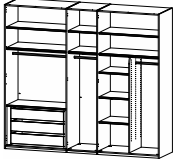
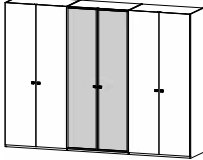
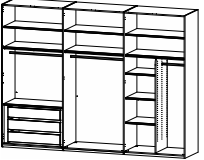
BEIMÖBEL		Grau hinterlegte Flächen in Furnier Eiche.						
 <p>Alle Schubkästen mit Selbsteinzug und Dämpfung.</p>								
					Nachttisch	Kommode	Kommode	Kommode
					3 Schubkästen	4 Schubkästen	1-türig, Anschlag links, 4 Schubkästen	5 Schubkästen
Artikel	Preis	6F02	6F03	6F04	6F05			
		↔40 cm †61 cm ↗42 cm	↔40 cm †80 cm ↗42 cm	↔80 cm †80 cm ↗42 cm	↔80 cm †80 cm ↗42 cm			

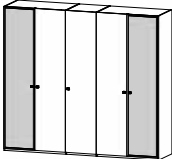
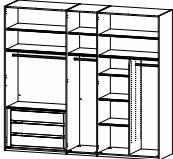
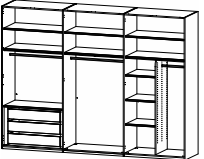
BEIMÖBEL		Grau hinterlegte Flächen in Furnier Eiche.				
 <p>Alle Schubkästen mit Selbsteinzug und Dämpfung.</p>						
			Kommode	Kommode		
			2-türig, 4 Schubkästen	2-türig, 4 Schubkästen		
Artikel	Preis	6F06	6F07			
		↔120 cm †80 cm ↗42 cm	↔160 cm †80 cm ↗42 cm			

SCHRÄNKE		Drehtürenschränke, Mitteltüren Furnier Eiche										
<p>Passende Extras finden Sie nach den Schränken.</p>		 <p>100/50</p>		 <p>100/100</p>		 <p>100/50/100</p>		 <p>100/100/100</p>				
									Drehtürenschränk	Drehtürenschränk	Drehtürenschränk	Drehtürenschränk
									3-türig	4-türig	5-türig	6-türig
Artikel	Preis	4FG3	4FG4	4FG5	4FG6							
		↔151 cm †223 cm ↗61 cm	↔201 cm †223 cm ↗61 cm	↔251 cm †223 cm ↗61 cm	↔301 cm †223 cm ↗61 cm							

Front/Korpus	Modell-Nr.
Front/Korpus Champagner, Absetzungen Furnier Eiche, Griffe Deore Bronze	AF30D
Front/Korpus Champagner, Absetzungen Furnier Eiche, Griffstangen Champagner	AF30K

SCHRÄNKE		Drehtürenschränke, Außentüren Furnier Eiche						
Passende Extras finden Sie nach den Schränken.		 100/50		 100/100		 100/50/100		 100/100/100
	Drehtürenschränk	Drehtürenschränk	Drehtürenschränk	Drehtürenschränk	Drehtürenschränk	Drehtürenschränk	Drehtürenschränk	Drehtürenschränk
	3-türig	3-türig	4-türig	4-türig	5-türig	5-türig	6-türig	6-türig
	↔151 cm †223 cm ↗61 cm	↔201 cm †223 cm ↗61 cm	↔201 cm †223 cm ↗61 cm	↔201 cm †223 cm ↗61 cm	↔251 cm †223 cm ↗61 cm	↔251 cm †223 cm ↗61 cm	↔301 cm †223 cm ↗61 cm	↔301 cm †223 cm ↗61 cm
Artikel	Preis	4FJ3	4FJ4	4FJ5	4FJ5	4FJ6	4FJ6	4FJ6

SCHRÄNKE		Drehtürenschränke inkl. Zubehör, Mitteltüren Furnier Eiche						
Passende Extras finden Sie nach den Schränken.		 100/50		 100/100		 100/50/100		 100/100/100
	Drehtürenschränk	Drehtürenschränk	Drehtürenschränk	Drehtürenschränk	Drehtürenschränk	Drehtürenschränk	Drehtürenschränk	Drehtürenschränk
	3-türig, 3 Schubkästen, mit Beleuchtung	3-türig, 3 Schubkästen, mit Beleuchtung	4-türig, 3 Schubkästen, mit Beleuchtung	4-türig, 3 Schubkästen, mit Beleuchtung	5-türig, 3 Schubkästen, mit Beleuchtung	5-türig, 3 Schubkästen, mit Beleuchtung	6-türig, 3 Schubkästen, mit Beleuchtung	6-türig, 3 Schubkästen, mit Beleuchtung
	↔151 cm †223 cm ↗63 cm	↔151 cm †223 cm ↗63 cm	↔201 cm †223 cm ↗63 cm	↔201 cm †223 cm ↗63 cm	↔251 cm †223 cm ↗63 cm	↔251 cm †223 cm ↗63 cm	↔301 cm †223 cm ↗63 cm	↔301 cm †223 cm ↗63 cm
Artikel	Preis	0KU3	0KU4	0KU5	0KU5	0KU6	0KU6	0KU6

SCHRÄNKE		Drehtürenschränke inkl. Zubehör, Außentüren Furnier Eiche						
Passende Extras finden Sie nach den Schränken.		 100/50		 100/100		 100/50/100		 100/100/100
	Drehtürenschränk	Drehtürenschränk	Drehtürenschränk	Drehtürenschränk	Drehtürenschränk	Drehtürenschränk	Drehtürenschränk	Drehtürenschränk
	3-türig, 3 Schubkästen, mit Beleuchtung	3-türig, 3 Schubkästen, mit Beleuchtung	4-türig, 3 Schubkästen, mit Beleuchtung	4-türig, 3 Schubkästen, mit Beleuchtung	5-türig, 3 Schubkästen, mit Beleuchtung	5-türig, 3 Schubkästen, mit Beleuchtung	6-türig, 3 Schubkästen, mit Beleuchtung	6-türig, 3 Schubkästen, mit Beleuchtung
	↔151 cm †223 cm ↗63 cm	↔151 cm †223 cm ↗63 cm	↔201 cm †223 cm ↗63 cm	↔201 cm †223 cm ↗63 cm	↔251 cm †223 cm ↗63 cm	↔251 cm †223 cm ↗63 cm	↔301 cm †223 cm ↗63 cm	↔301 cm †223 cm ↗63 cm
Artikel	Preis	0KV3	0KV4	0KV5	0KV5	0KV6	0KV6	0KV6


Front/Korpus	Modell-Nr.
Front/Korpus Champagner, Absetzungen Furnier Eiche, Griffe Deore Bronze	AF30D
Front/Korpus Champagner, Absetzungen Furnier Eiche, Griffstangen Champagner	AF30K

SCHRÄNKE		Passepartouts für Drehtürenschränke			
Farbe: Champagner					
	Passepartout	Passepartout	Passepartout	Passepartout	
	für Drehtürenschränke Breite 150 cm	für Drehtürenschränke Breite 200 cm	für Drehtürenschränke Breite 250 cm	für Drehtürenschränke Breite 300 cm	
	↔155 cm †225 cm ↙12 cm	↔204 cm †225 cm ↙12 cm	↔254 cm †225 cm ↙12 cm	↔304 cm †225 cm ↙12 cm	
Artikel	Preis	9PF1	9PP1	9PK0	9PP3

SCHRÄNKE		Passepartouts mit Beleuchtung für Drehtürenschränke			
Farbe: Champagner					
	Passepartout mit Beleuchtung	Passepartout mit Beleuchtung	Passepartout mit Beleuchtung	Passepartout mit Beleuchtung	
	für Drehtürenschränke Breite 150 cm	für Drehtürenschränke Breite 200 cm	für Drehtürenschränke Breite 250 cm	für Drehtürenschränke Breite 300 cm	
	↔155 cm †225 cm ↙12 cm	↔204 cm †225 cm ↙12 cm	↔254 cm †225 cm ↙12 cm	↔304 cm †225 cm ↙12 cm	
Artikel	Preis	9NR2	9PN7	9PR8	9PY9

		<p>Passepartouts mit Beleuchtung:</p> <p>Dieses Produkt enthält eine Lichtquelle der Energieeffizienzklasse E.</p>			
Artikel	Preis	EPREL 1432190			

Front/Korpus	Modell-Nr.
Texline (naturfarbene Leinenoptik)	A0064

ELEMENTBREITE ▶		50	50	50	
					
		Fachboden	Kleiderstange	LED-Innenbeleuchtung	LED-Innenbeleuchtung: 4,5 m 
		für Elementbreite 50 cm	für Elementbreite 50 cm	inkl. Trafo und Bewegungssensor	Dieses Produkt enthält eine Lichtquelle der Energieeffizienzklasse E.
		↔48 cm †2,2 cm ↗50 cm	↔48 cm †3 cm ↗2 cm	↔48 cm †2 cm ↗23 cm	
1 Stück	Preis	9643	9739	9U50	EPREL 766774
2er Set	Preis	97F6			
3er Set	Preis	9633			
4er Set	Preis	99J6			

ELEMENTBREITE ▶		100	100	100	100
					
		Fachboden	Kleiderstange	LED-Innenbeleuchtung	
		für Elementbreite 100cm	für Elementbreite 100cm	inkl. Trafo und Bewegungssensor	Kleiderlift
		↔98 cm †2,2 cm ↗50 cm	↔97 cm †3 cm ↗2 cm	↔98 cm †2 cm ↗23 cm	↔88-98 cm †84 cm ↗14 cm
1 Stück	Preis	9641	9738	9U00	9314
2er Set	Preis	97F9			
3er Set	Preis	9631			
4er Set	Preis	99J9			

Front/Korpus	Modell-Nr.
Texline (naturfarbene Leinenoptik)	A0064

ELEMENTBREITE ▶		100	100	100	100
		Fachboden 1 Stück mit Hosenauszug für Elementbreite 100cm ↔98 cm ↑10 cm ↘51 cm	Schubkasteneinsatz mit 3 Schubkästen für Elementbreite 100cm ↔98 cm ↑64 cm ↘50 cm	Schrankinneneinteilung mit Kleiderstange mit 3 Fachböden für Elementbreite 100cm ↔98 cm ↑148 cm ↘51 cm	Schrankinneneinteilung incl. 4 Stoffkisten mit 3 Fachböden für Elementbreite 100cm ↔98 cm ↑148 cm ↘51 cm
Artikel	Preis	9Z8D	9S88	9SJ6	9ZS0

ZUBEHÖR					
		Innenspiegel für Drehtüren ↔29 cm ↑130 cm ↘0 cm			
Artikel	Preis	98S8			

ZUBEHÖR		Schrank-Aufsatzleuchte			
		LED-Leuchte 2er Set LOFT ↔75 cm ↑6 cm ↘19 cm	LED-Leuchte 3er Set LOFT ↔112 cm ↑6 cm ↘19 cm	LED-Leuchte LOFT: ↔5,5 m TRAFO 12V 220V 7,2W LED / DEL 12V 230V Dieses Produkt enthält eine Lichtquelle der Energieeffizienzklasse G. EPREL 766530	
Artikel	Preis	9C74	9C76		



Rauch Möbelwerke GmbH

Wendelin-Rauch-Straße
97896 Freudenberg am Main
Telefon: +49 (0) 9375/81-0
info@rauchmoebel.de
www.rauchmoebel.de

® Lizenz der Marke SCHÖNER WOHNEN
durch Gruner + Jahr Deutschland GmbH
– Alle Rechte vorbehalten –