

Möbel LETZ

Finden und Wohlfühlen



Typenplan

Vinci von LEONARDO Living - Highboard Glas weiß mit Eiche

Wichtiger Hinweis für Sie

Etwaige Hinweise des Herstellers in dieser Produktinformation, die sich auf die Gewährleistung beziehen, haben für Sie keinerlei Bindungswirkung und können von Ihnen ignoriert werden. Ihre gesetzlichen Gewährleistungsrechte als Verbraucher uns gegenüber, als Ihrem Verkäufer, werden dadurch in keiner Weise berührt oder eingeschränkt. Sie können sich wegen aller Mängel jederzeit an uns wenden. Darüber hinaus gehende Herstellergarantien bleiben natürlich unberührt. Dieser Artikel wird hergestellt von LEONARDO Living, , , Deutschland

Möbel Letz GmbH
Am Gewerbepark 11
06895 Zahna-Elster

Tel.: 035383 - 6018 50

Fax.: 035383 - 6018 17



LEONARDO

LIVING

KOLLEKTION **VINCI**

Design by Eros Angelini

MADE IN ITALY

UVP - LISTE

2024



CREATE YOUR HOME MIT VINCI

TV- und Apartmentmöbel



Wohn- und Solitärmöbel



VINCI

Design by Eros Angelini

Inspired by the beauty of Italian art and the harmony of nature

The exclusive collection for the modern TV and living area unites Italian lifestyle with the elegance of glass, lacquer, wood and ceramic for a unique living environment.

The centerpiece of VINCI is its inspiration from the works of Leonardo da Vinci, a master of nature observation and botany. The namesake floral shape in the front design of the furniture is a homage to da Vinci's love for nature and gives the collection an elegant, sophisticated character, which ensures a high recognition value.

The variety of VINCI is impressive - depending on personal taste, body and front decorations in material and color can be freely adapted and combined to create exciting contrasts. In addition to glass in three different colors, front and body finishes in lacquer, wood and ceramic are also possible. The combination of the typical glass and light elements of the LEONARDO LIVING program gives the program a particularly noble character, while technical details such as ventilation, cable management and scratch-resistant glass are perfectly adapted to uncomplicated use.

The individuality of the user is at the center, because naturally, the individual furniture pieces can be combined as desired, making hundreds of different arrangement options possible. This guarantees maximum comfort in the Italian designer's living room and makes VINCI a unique enrichment for every living environment, which combines the desire for beauty and functionality in perfect harmony.



VINCI SYSTEM



Extras, die je nach Modell bereits in den Möbeln enthalten sind:



Temperiertes Glas in Korpus und Front



Rückwandbeleuchtung



Mehrfachsteckdose bei allen TV-Elementen



Hochwertige Beschläge und Touch-Dimmer für Rückwandbeleuchtung



Glas-Einlegeböden



Rückwand-Belüftung



Rollen und Design-Line in Sockelplatte bei allen bodenstehenden Elementen.

VINCI

ZUORDNUNG DER MATERIALIOBERFLÄCHEN

KORPUS-AUSFÜHRUNGEN



- | | | | |
|---------------------------|---------------------------|---------------------------|---------------------------|
| BI Glas weiß | MBN Lack weiß | RC Eiche natur | CCE Keramik zement |
| GR Glas grau | MCT Lack sand | RN Asteiche | CPA Keramik stone |
| GS Glas dunkelgrau | MGN Lack grau | RA Eiche anthrazit | |
| | MGG Lack anthrazit | | |

FRONTDESIGN-AUSFÜHRUNGEN



- | | | |
|---------------------------|---------------------------|---------------------------|
| MBN Lack weiß | RC Eiche natur | TLM Titanium light |
| MCT Lack sand | RN Asteiche | CHM Champagne |
| MGN Lack grau | RA Eiche anthrazit | BRM Bronze |
| MGG Lack anthrazit | | TDM Titanium dark |

FRONT-AUSFÜHRUNGEN



- | | | | |
|---------------------------|---------------------------|---------------------------|---------------------------|
| BI Glas weiß | MBN Lack weiß | RC Eiche natur | CCE Keramik zement |
| GR Glas grau | MCT Lack sand | RN Asteiche | CPA Keramik stone |
| GS Glas dunkelgrau | MGN Lack grau | RA Eiche anthrazit | |
| | MGG Lack anthrazit | | |

**Nur bei einzelnen Möbeln
lt. liste planbar
Siehe Hinweis unten!**

DESIGNFUSS-AUSFÜHRUNGEN

- TLM** Titanium light **CHM** Champagne **BRM** Bronze **TDM** Titanium dark



- | |
|---------------------------|
| TLM Titanium light |
| CHM Champagne |
| BRM Bronze |
| TDM Titanium dark |

Besonderer Hinweis:
Aufgrund Produktionstechnischer Prozesse, können die Keramikoberflächen generell nicht in Frontklappen eingesetzt werden.
Bei Schränken und Hängeelementen mit Drehtüren ist der Einsatz von Keramikfronten lt. liste möglich.

VINCI MATERIALAUSFÜHRUNGEN

TEMPERIERTES GLAS GLÄNZEND



Glas weiß Glas grau Glas dunkelgrau

Temperiertes Glas:

Hierbei handelt es sich um Glas mit einem besonderen Herstellungsverfahren. Durch eine besondere Wärmebehandlung bis zu 700 Celsius, werden gezielt mechanische Spannungen im Material erzeugt und dadurch die Kratz- und Bruchfestigkeit im Vergleich zu normalem Glas um das 7-fache gesteigert. Das Glas hält Hitze bis zu 250 C stand und widersteht Stößen mechanisch 4-mal mehr, als normales Glas.

2 KOMPONENTEN MATTLACK AUF WASSERBASIS



Lack weiß Lack sand Lack grau Lack anthrazit

2-Komponenten Lack:

Bei den eingesetzten Lacken handelt es sich um eine Oberflächenbearbeitung für intensiv beanspruchte und genutzte Flächen. Das besondere dieser Lackzusammensetzung ist die hohe Kratzfestigkeit, Chemikalienbeständigkeit so wie ein erhöhter Schutz vor UV Strahlung und garantiert eine hohe Lackqualität und Langlebigkeit.

HOLZ FURNIERT



Eiche natur Asteiche Eiche anthrazit

Holz furniert:

Bei den eingesetzten Furnierhölzern in Eiche und Nussbaum wird eine Schicht aus hochwertigem und ausgesuchten Holz auf eine Trägerplatte aufgebracht. Der Einsatz vom Furnierholz schützt die Umwelt gegenüber Massivholzmöbeln deutlich und die Möbel sind weniger anfällig für Verformungen und Rissbildung.

KERAMIK



Keramik zement Keramik stone

Keramik:

Bei den ausgewählten Keramikoberflächen handelt es sich um 100% Feinsteinzeug, einem Material das sich aufgrund seiner geringen natürlichen Porosität besonders gut als Oberflächenbelag für Möbel eignet. Diese Keramik garantiert eine hohe Beständigkeit gegen mechanische Beanspruchung, Chemikalien, Kratzer und Abrieb. Außerdem ist es von Natur aus ein hygienisches Material das gegen Schimmel und UV-Strahlung resistent ist und eine sehr hohe Hitzebeständigkeit vorweist.

AUSFÜHRUNGEN VINCI



Lack weiß Lack sand Lack grau Lack anthrazit



Eiche natur Asteiche Eiche anthrazit



Titanium light Champagne Bronze Titanium dark



DESIGN-FUSS VINCI



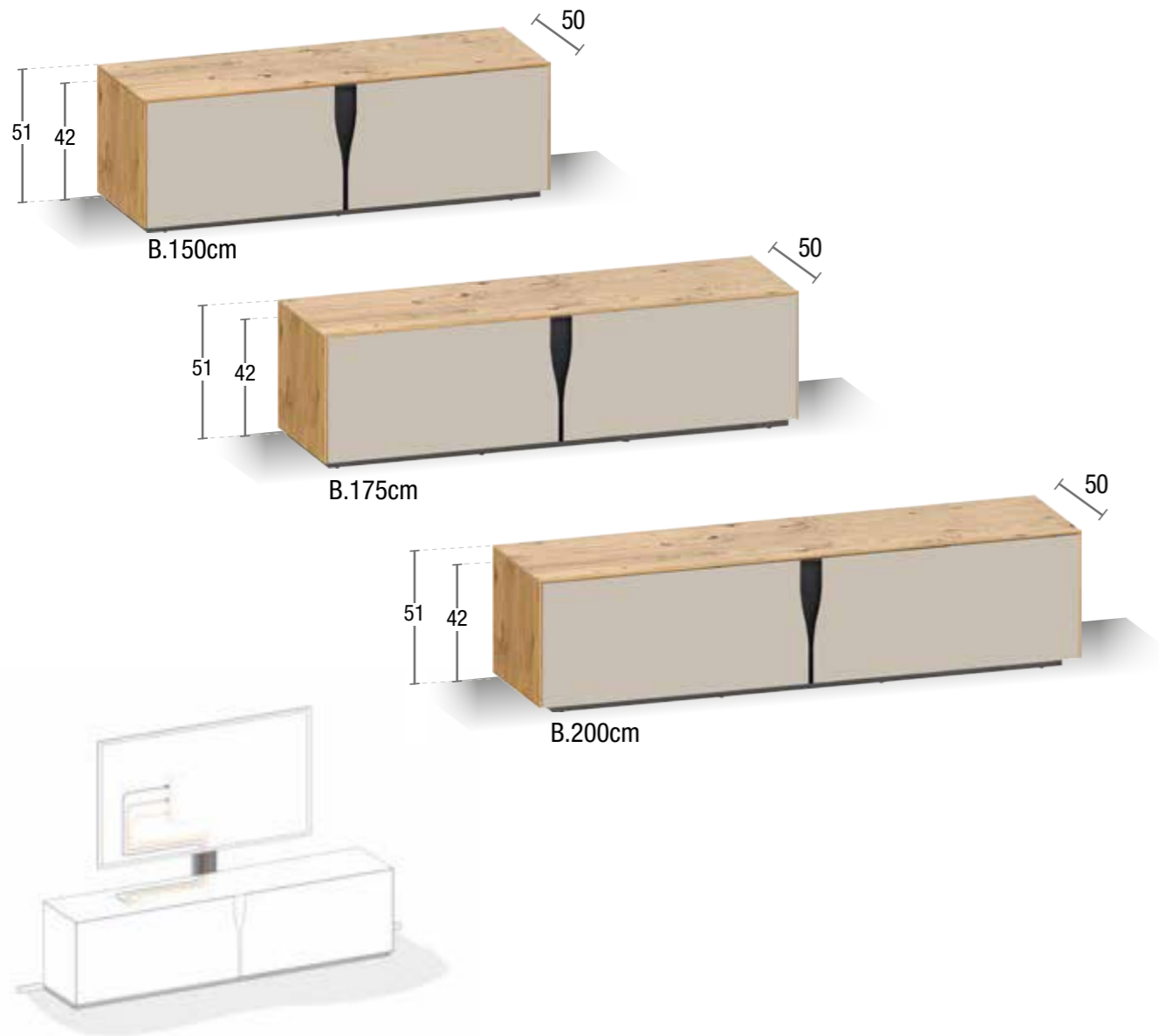
Titanium light Champagne Bronze Titanium dark



VINCI TV-ELEMENTE

VINCI GROUNDSTYLE

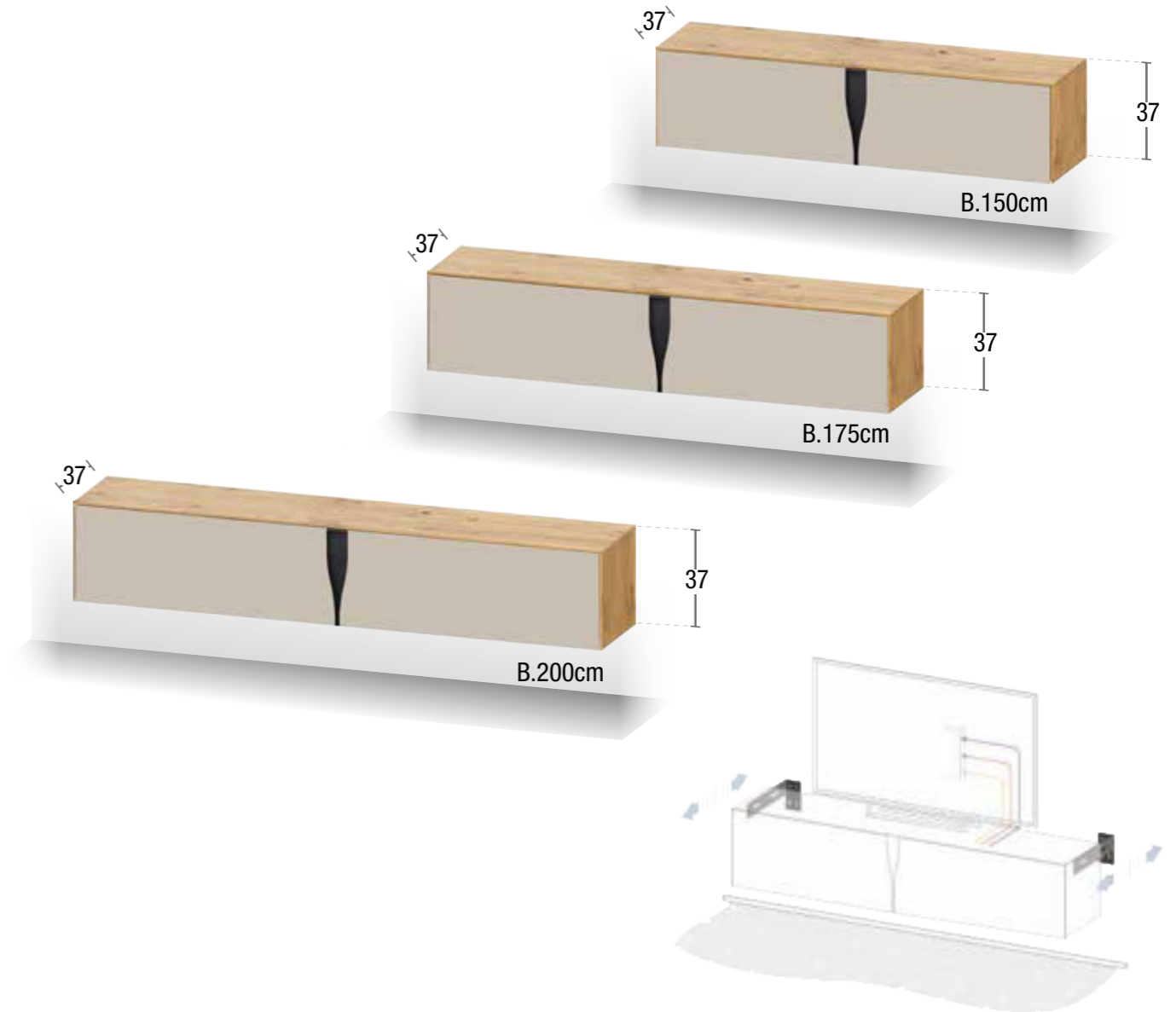
3 Grundbreiten - Breiten 150 / 175 / 200cm
2 Grundhöhen - Höhen 42 und 51cm / 1 Grundtiefe - Tiefe 50cm



VINCI TV-HÄNGEELEMENTE

VINCI WALLSTYLE

3 Grundbreiten Breiten 150 / 175 / 200cm
1 Grundhöhe Höhe 37cm / 1 Grundtiefe - Tiefe 37cm



Versteckte Rollen in Sockelplatte für einfaches Kabelmanagement und optimale Reinigung hinter dem Möbel



FOLLOW WHEELS SYSTEM

Neuartiger Hängebeschlag für optimale Rückwandbelüftung und einfaches und flexibles Kabelmanagement.



FOLLOW ME SYSTEM



VINCI TV- UND APARTMENT



Sideboard LFSW 200 RN-RN-BRM - Breite 200cm
+ Couchtische LFT 081 TLM-RN / TLM-GS

TV Hängeelement LFW 176 RN-RN-BRM - Breite 175cm

GROUND- UND WALLSTYLE



TV- / Apartmentkombination LF 6A 245 RC-MCT-RC / Regal und FüÙe TDM

Breite 245cm



Wohnkombination LF 2B 280-F RN-MGG-RN / Regal und FüÙe TLM

Breite 280cm



TV- / Apartmentkombination LF 6A 245 CCE-MGN-TLM / Regal und FüÙe TLM

Breite 245cm

VINCI LIVING



Sideboard LFSW 200-F CPA-GS-TLM / Füße TLM - Breite 200cm

TV Element LFW 176-F CPA-GS-TLM / Füße TLM - Breite 175cm

GROUNDSTYLE



Wohnkombination LF 1B 305 RC-MBN-RC

Breite 305cm



Wohnwandkombination LF 2A 305 RC-BI-RC / Regal und Füße TDM

Breite 305cm



Wohnwandkombination LF 1B 305 RN-GS-RN / Regal TDM-RN

Breite 305cm

VINCI LIVING



Wohnwandkombination LF 4B 305 RC-MCT-RC / Regal TLM
+ Couchtische LFT 081 TLM-MCT / TLM-RC

Sideboard LFSW 200 RC-MCT-RC

WALLSTYLE



Sideboard LFSW 200 MGN-BI-MGN
+ Couchtische LFT 081 TDM-BI / TDM-MGN

Wohnkombination LF 3A 235 MGM-BI-MGM



Wohnkombination LF 3B 230-RA-GR-RA

Breite 230cm

PERFECT
FORM,
CLEVER
FUNCTION



Wohnwandkombination LF 4D 370 RC-MCT-RC
+ Couchtisch LFT 081 TDM-RC

Breite 370cm

VINCI LIVING



Highboard LFV 123 GS-GS-TLM

Breite 122cm



Highboard LFV 123 RC-BI-RC

Breite 122cm

SOLITÄRMÖBEL



Sideboard LFS 220 MGG-MGN-MGG

Breite 220cm



Sideboard LFSW 200 F RA-MBN-RA / Füße TDM

Breite 200cm

NEW DESIGN
WITH MANY
SOLUTIONS



Sideboard LFSW 200 RN-BI-RN

Breite 200cm

TV-ELEMENT MIT FRONTKLAPPE - HÖHE 42CM

LFB 150

Breite 150cm Höhe 42cm Tiefe 50cm



TV-ELEMENT IN HÖHE 42CM - MIT 1 FRONTKLAPPE

TV-Element mit Soft Down Frontklappe
Incl. LED-Beleuchtung mit innenliegendem, beleuchtetem Touch-Dimmer, Mehrfachsteckdose (6 Stecker), Glas-Einlegeböden, Rückwand-Belüftungsgittern und versteckten Rollen in Sockelplatte



Optional mit Designfüßen (siehe Seite 28)

Achtung: Bei der Bestellung des ausgewählten Möbels, immer die Ausführung der Vinci-Absetzung in der Front angeben.

Für die Vinci TV-Elemente wird ein Repeater RP 010 (siehe Seite 37) zur Steuerung der Fernbedienung empfohlen!

Weitere Material-Kombinationen sind auf Anfrage möglich!

Der Einsatz von einer Keramik-Frontklappe ist aus technischen Gründen nicht planbar!

Bestell Nr. KORPUS FRONT ABSETZUNG

| Bestell Nr. | KORPUS | FRONT | ABSETZUNG |
|-------------|---------------|-------------|-----------|
| LFB 150 | GLAS GLÄNZEND | Gläser | Vinci |
| | GLAS GLÄNZEND | Gläser | Lack |
| | GLAS GLÄNZEND | Gläser | Holz |
| LFB 150 | MATT LACK | Lack | Vinci |
| | MATT LACK | Lack | Lack |
| | MATT LACK | Lack | Holz |
| LFB 150 | HOLZ FURNIERT | Holz | Vinci |
| | HOLZ FURNIERT | Holz | Lack |
| | HOLZ FURNIERT | Holz | Holz |
| LFB 150 | KERAMIK | Keramik CCE | Vinci |
| | KERAMIK | Keramik CCE | Lack |
| | KERAMIK | Keramik CCE | Holz |
| | KERAMIK | Keramik CPA | Vinci |
| | KERAMIK | Keramik CPA | Lack |
| | KERAMIK | Keramik CPA | Holz |

TV-ELEMENT MIT FRONTKLAPPE - HÖHE 42CM

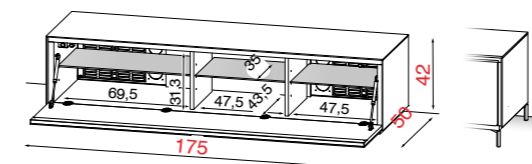
LFB 174

Breite 175cm Höhe 42cm Tiefe 50cm



TV-ELEMENT IN HÖHE 42CM - MIT 1 FRONTKLAPPE

TV-Element mit Soft Down Frontklappe
Incl. LED-Beleuchtung mit innenliegendem, beleuchtetem Touch-Dimmer, Mehrfachsteckdose (6 Stecker), Glas-Einlegeböden, Rückwand-Belüftungsgittern und versteckten Rollen in Sockelplatte



Optional mit Designfüßen (siehe Seite 28)

Achtung: Bei der Bestellung des ausgewählten Möbels, immer die Ausführung der Vinci-Absetzung in der Front angeben.

Für die Vinci TV-Elemente wird ein Repeater RP 010 (siehe Seite 37) zur Steuerung der Fernbedienung empfohlen!

Weitere Material-Kombinationen sind auf Anfrage möglich!

Der Einsatz von einer Keramik-Frontklappe ist aus technischen Gründen nicht planbar!

Bestell Nr. KORPUS FRONT ABSETZUNG

| Bestell Nr. | KORPUS | FRONT | ABSETZUNG |
|-------------|---------------|-------------|-----------|
| LFB 174 | GLAS GLÄNZEND | Gläser | Vinci |
| | GLAS GLÄNZEND | Gläser | Lack |
| | GLAS GLÄNZEND | Gläser | Holz |
| LFB 174 | MATT LACK | Lack | Vinci |
| | MATT LACK | Lack | Lack |
| | MATT LACK | Lack | Holz |
| LFB 174 | HOLZ FURNIERT | Holz | Vinci |
| | HOLZ FURNIERT | Holz | Lack |
| | HOLZ FURNIERT | Holz | Holz |
| LFB 174 | KERAMIK | Keramik CCE | Vinci |
| | KERAMIK | Keramik CCE | Lack |
| | KERAMIK | Keramik CCE | Holz |
| | KERAMIK | Keramik CPA | Vinci |
| | KERAMIK | Keramik CPA | Lack |
| | KERAMIK | Keramik CPA | Holz |

AUSFÜHRUNGEN

KORPUS UND FRONT

| GLAS GLÄNZEND | | | | MATT LACK | | | | HOLZ FURNIERT | | | KERAMIK | |
|---------------|-----------|-----------------|--|-----------|-----------|-----------|----------------|---------------|----------|-----------------|----------------|---------------|
| BI | GR | GS | | MBN | MCT | MGN | MGG | RC | RN | RA | CCE | CPA |
| Glas weiß | Glas grau | Glas dunkelgrau | | Lack weiß | Lack sand | Lack grau | Lack anthrazit | Eiche natur | Asteiche | Eiche anthrazit | Keramik zement | Keramik stone |

VINCI DESIGN-ABSETZUNG

| MATT LACK | | | | HOLZ FURNIERT | | | METALL-ABSETZUNGEN | | | | INNENKORPUS |
|-----------|-----------|-----------|----------------|---------------|----------|-----------------|--------------------|-----------|--------|---------------|-------------------|
| MBN | MCT | MGN | MGG | RC | RN | RA | TLM | CHM | BRM | TDM | AN |
| Lack weiß | Lack sand | Lack grau | Lack anthrazit | Eiche natur | Asteiche | Eiche anthrazit | Titanium light | Champagne | Bronze | Titanium dark | Melamin anthrazit |

TV TECHNISCHE DATEN

PRODUKT-EXTRAS

VERPACKUNGSDATEN

| | | | | | | |
|-------------------------------|------------|----------|--|--------|--------------------|--------------------|
| | | | | | | Verpackung cm. |
| TV- Größe bis 65 Zoll (165cm) | max 70 Kg. | 6 Rollen | 3 Glasböden - Belastung pro Boden max 10 kg. | Kg. 90 | Montiert CBM 0,428 | B. 160 H. 46 T. 55 |

AUSFÜHRUNGEN

KORPUS UND FRONT

| GLAS GLÄNZEND | | | MATT LACK | | | | HOLZ FURNIERT | | | KERAMIK | |
|---------------|-----------|-----------------|-----------|-----------|-----------|----------------|---------------|----------|-----------------|----------------|---------------|
| BI | GR | GS | MBN | MCT | MGN | MGG | RC | RN | RA | CCE | CPA |
| Glas weiß | Glas grau | Glas dunkelgrau | Lack weiß | Lack sand | Lack grau | Lack anthrazit | Eiche natur | Asteiche | Eiche anthrazit | Keramik zement | Keramik stone |

VINCI DESIGN-ABSETZUNG

| MATT LACK | | | | HOLZ FURNIERT | | | METALL-ABSETZUNGEN | | | | INNENKORPUS |
|-----------|-----------|-----------|----------------|---------------|----------|-----------------|--------------------|-----------|--------|---------------|-------------------|
| MBN | MCT | MGN | MGG | RC | RN | RA | TLM | CHM | BRM | TDM | AN |
| Lack weiß | Lack sand | Lack grau | Lack anthrazit | Eiche natur | Asteiche | Eiche anthrazit | Titanium light | Champagne | Bronze | Titanium dark | Melamin anthrazit |

TV TECHNISCHE DATEN

PRODUKT-EXTRAS

VERPACKUNGSDATEN

| | | | | | | |
|-------------------------------|------------|----------|--|---------|--------------------|--------------------|
| | | | | | | Verpackung cm. |
| TV- Größe bis 75 Zoll (190cm) | max 70 Kg. | 8 Rollen | 3 Glasböden - Belastung pro Boden max 10 kg. | Kg. 105 | Montiert CBM 0,495 | B. 185 H. 46 T. 55 |

TV-ELEMENT MIT FRONTKLAPPE - HÖHE 42CM

LFB 200

Breite 200cm Höhe 42cm Tiefe 50cm



TV-ELEMENT IN HÖHE 42CM - MIT 1 FRONTKLAPPE

TV-Element mit Soft Down Frontklappe
Incl. LED-Beleuchtung mit innenliegendem, beleuchtetem Touch-Dimmer, Mehrfachsteckdose (6 Stecker), Glas-Einlegeböden, Rückwand-Belüftungsgittern und versteckten Rollen in Sockelplatte



Optional mit Designfüßen (siehe Seite 28)

Achtung: Bei der Bestellung des ausgewählten Möbels, immer die Ausführung der Vinci-Absetzung in der Front angeben.

Für die Vinci TV-Elemente wird ein Repeater RP 010 (siehe Seite 37) zur Steuerung der Fernbedienung empfohlen!

Weitere Material-Kombinationen sind auf Anfrage möglich!
Der Einsatz von einer Keramik-Frontklappe ist aus technischen Gründen nicht planbar!

Bestell Nr.



| Bestell Nr. | KORPUS | FRONT | ABSETZUNG |
|-------------|---------------|--------|-----------|
| LFB 200 | GLAS GLÄNZEND | Gläser | Vinci |
| | GLAS GLÄNZEND | Gläser | Lack |
| | GLAS GLÄNZEND | Gläser | Holz |
| LFB 200 | MATT LACK | Gläser | Vinci |
| | MATT LACK | Lack | Vinci |
| | MATT LACK | Holz | Vinci |
| LFB 200 | HOLZ FURNIERT | Gläser | Vinci |
| | HOLZ FURNIERT | Lack | Vinci |
| | HOLZ FURNIERT | Holz | Vinci |
| LFB 200 | KERAMIK | Gläser | Vinci |
| | KERAMIK | Lack | Vinci |
| | KERAMIK | Holz | Vinci |
| | KERAMIK | Gläser | Vinci |
| | KERAMIK | Lack | Vinci |
| | KERAMIK | Holz | Vinci |

TV-ELEMENT MIT FRONTKLAPPE - HÖHE 51CM

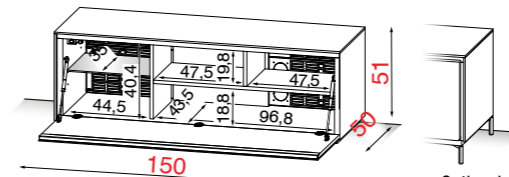
LFB 152

Breite 150cm Höhe 51cm Tiefe 50cm



TV-ELEMENT IN HÖHE 51CM - MIT 1 FRONTKLAPPE

TV-Element mit Soft Down Frontklappe
Incl. LED-Beleuchtung mit innenliegendem, beleuchtetem Touch-Dimmer, Mehrfachsteckdose (6 Stecker), Glas-Einlegeböden, Rückwand-Belüftungsgittern und versteckten Rollen in Sockelplatte



Optional mit Designfüßen (siehe Seite 28)

Achtung: Bei der Bestellung des ausgewählten Möbels, immer die Ausführung der Vinci-Absetzung in der Front angeben.

Für die Vinci TV-Elemente wird ein Repeater RP 010 (siehe Seite 37) zur Steuerung der Fernbedienung empfohlen!

Weitere Material-Kombinationen sind auf Anfrage möglich!
Der Einsatz von einer Keramik-Frontklappe ist aus technischen Gründen nicht planbar!

Bestell Nr.



| Bestell Nr. | KORPUS | FRONT | ABSETZUNG |
|-------------|---------------|--------|-----------|
| LFB 152 | GLAS GLÄNZEND | Gläser | Vinci |
| | GLAS GLÄNZEND | Gläser | Lack |
| | GLAS GLÄNZEND | Gläser | Holz |
| LFB 152 | MATT LACK | Gläser | Vinci |
| | MATT LACK | Lack | Vinci |
| | MATT LACK | Holz | Vinci |
| LFB 152 | HOLZ FURNIERT | Gläser | Vinci |
| | HOLZ FURNIERT | Lack | Vinci |
| | HOLZ FURNIERT | Holz | Vinci |
| LFB 152 | KERAMIK | Gläser | Vinci |
| | KERAMIK | Lack | Vinci |
| | KERAMIK | Holz | Vinci |
| | KERAMIK | Gläser | Vinci |
| | KERAMIK | Lack | Vinci |
| | KERAMIK | Holz | Vinci |

AUSFÜHRUNGEN

KORPUS UND FRONT

| GLAS GLÄNZEND | | | | MATT LACK | | | | HOLZ FURNIERT | | | KERAMIK | |
|---------------|-----------|-----------------|--|-----------|-----------|-----------|----------------|---------------|----------|-----------------|----------------|---------------|
| BI | GR | GS | | MBN | MCT | MGN | MGG | RC | RN | RA | CCE | CPA |
| Glas weiß | Glas grau | Glas dunkelgrau | | Lack weiß | Lack sand | Lack grau | Lack anthrazit | Eiche natur | Asteiche | Eiche anthrazit | Keramik zement | Keramik stone |

| VINCI DESIGN-ABSETZUNG | | | | | | | | | | INNENKORPUS | | |
|------------------------|-----------|-----------|----------------|---------------|----------|-----------------|--------------------|-----------|--------|---------------|-------------------|--|
| MATT LACK | | | | HOLZ FURNIERT | | | METALL-ABSETZUNGEN | | | AN | | |
| MBN | MCT | MGN | MGG | RC | RN | RA | TLM | CHM | BRM | TDM | AN | |
| Lack weiß | Lack sand | Lack grau | Lack anthrazit | Eiche natur | Asteiche | Eiche anthrazit | Titanium light | Champagne | Bronze | Titanium dark | Melamin anthrazit | |

TV TECHNISCHE DATEN



TV- Größe bis 85 Zoll (216cm) max 100 Kg.

PRODUKT-EXTRAS



8 Rollen 4 Glasböden - Belastung pro Boden max 10 kg.

VERPACKUNGSDATEN



Kg. 120 Montiert CBM 0,564 Verpackung cm. B. 210 H. 46 T. 55

AUSFÜHRUNGEN

KORPUS UND FRONT

| GLAS GLÄNZEND | | | MATT LACK | | | | HOLZ FURNIERT | | | KERAMIK | |
|---------------|-----------|-----------------|-----------|-----------|-----------|----------------|---------------|----------|-----------------|----------------|---------------|
| BI | GR | GS | MBN | MCT | MGN | MGG | RC | RN | RA | CCE | CPA |
| Glas weiß | Glas grau | Glas dunkelgrau | Lack weiß | Lack sand | Lack grau | Lack anthrazit | Eiche natur | Asteiche | Eiche anthrazit | Keramik zement | Keramik stone |

| VINCI DESIGN-ABSETZUNG | | | | | | | | | | INNENKORPUS | | |
|------------------------|-----------|-----------|----------------|---------------|----------|-----------------|--------------------|-----------|--------|---------------|-------------------|--|
| MATT LACK | | | | HOLZ FURNIERT | | | METALL-ABSETZUNGEN | | | AN | | |
| MBN | MCT | MGN | MGG | RC | RN | RA | TLM | CHM | BRM | TDM | AN | |
| Lack weiß | Lack sand | Lack grau | Lack anthrazit | Eiche natur | Asteiche | Eiche anthrazit | Titanium light | Champagne | Bronze | Titanium dark | Melamin anthrazit | |

TV TECHNISCHE DATEN



TV- Größe bis 65 Zoll (165cm) max 70 Kg.

PRODUKT-EXTRAS



6 Rollen 1 Glasboden + 2 fixe Holzböden Belastung pro Boden max 10 kg

VERPACKUNGSDATEN



Kg. 90 Montiert CBM 0,536 Verpackung cm. B. 160 H. 58 T. 55

TV-ELEMENT MIT FRONTKLAPPE - HÖHE 51CM

LFB 176

Breite 175cm Höhe 51cm Tiefe 50cm



TV-ELEMENT IN HÖHE 51CM - MIT 1 FRONTKLAPPE

TV-Element mit Soft Down Frontklappe
Incl. LED-Beleuchtung mit innenliegendem, beleuchtetem Touch-Dimmer, Mehrfachsteckdose (6 Stecker), Glas-Einlegeböden, Rückwand-Belüftungsgittern und versteckten Rollen in Sockelplatte



Optional mit Designfüßen (siehe Seite 28)

Achtung: Bei der Bestellung des ausgewählten Möbels, immer die Ausführung der Vinci-Absetzung in der Front angeben.

Für die Vinci TV-Elemente wird ein Repeater RP 010 (siehe Seite 37) zur Steuerung der Fernbedienung empfohlen!

Weitere Material-Kombinationen sind auf Anfrage möglich!
Der Einsatz von einer Keramik-Frontklappe ist aus technischen Gründen nicht planbar!

| Bestell Nr. | KORPUS | FRONT | ABSETZUNG |
|-------------|---------------|-------------|-----------|
| LFB 176 | GLAS GLÄNZEND | Gläser | Vinci |
| | GLAS GLÄNZEND | Gläser | Vinci |
| | GLAS GLÄNZEND | Lack | Vinci |
| LFB 176 | MATT LACK | Gläser | Vinci |
| | MATT LACK | Lack | Vinci |
| | MATT LACK | Lack | Vinci |
| LFB 176 | HOLZ FURNIERT | Gläser | Vinci |
| | HOLZ FURNIERT | Lack | Vinci |
| | HOLZ FURNIERT | Holz | Vinci |
| LFB 176 | KERAMIK | Keramik CCE | Vinci |
| | | Keramik CCE | Vinci |
| | | Keramik CCE | Vinci |
| | | Keramik CPA | Vinci |
| | | Keramik CPA | Vinci |
| | | Keramik CPA | Vinci |

TV-ELEMENT MIT FRONTKLAPPE - HÖHE 51CM

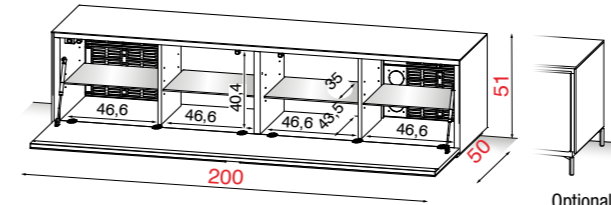
LFB 206

Breite 200cm Höhe 51cm Tiefe 50cm



TV-ELEMENT IN HÖHE 51CM - MIT 1 FRONTKLAPPE

TV-Element mit Soft Down Frontklappe
Incl. LED-Beleuchtung mit innenliegendem, beleuchtetem Touch-Dimmer, Mehrfachsteckdose (6 Stecker), Glas-Einlegeböden, Rückwand-Belüftungsgittern und versteckten Rollen in Sockelplatte



Optional mit Designfüßen (siehe Seite 28)

Achtung: Bei der Bestellung des ausgewählten Möbels, immer die Ausführung der Vinci-Absetzung in der Front angeben.

Für die Vinci TV-Elemente wird ein Repeater RP 010 (siehe Seite 37) zur Steuerung der Fernbedienung empfohlen!

| Bestell Nr. | KORPUS | FRONT | ABSETZUNG |
|-------------|---------------|-------------|-----------|
| LFB 206 | GLAS GLÄNZEND | Gläser | Vinci |
| | GLAS GLÄNZEND | Gläser | Vinci |
| | GLAS GLÄNZEND | Lack | Vinci |
| LFB 206 | MATT LACK | Gläser | Vinci |
| | MATT LACK | Lack | Vinci |
| | MATT LACK | Lack | Vinci |
| LFB 206 | HOLZ FURNIERT | Gläser | Vinci |
| | HOLZ FURNIERT | Lack | Vinci |
| | HOLZ FURNIERT | Holz | Vinci |
| LFB 206 | KERAMIK | Keramik CCE | Vinci |
| | | Keramik CCE | Vinci |
| | | Keramik CCE | Vinci |
| | | Keramik CPA | Vinci |
| | | Keramik CPA | Vinci |
| | | Keramik CPA | Vinci |

AUSFÜHRUNGEN

KORPUS UND FRONT

| GLAS GLÄNZEND | | | | MATT LACK | | | | HOLZ FURNIERT | | | KERAMIK | |
|---------------|-----------|-----------------|--|-----------|-----------|-----------|----------------|---------------|----------|-----------------|----------------|---------------|
| BI | GR | GS | | MBN | MCT | MGN | MGG | RC | RN | RA | CCE | CPA |
| Glas weiß | Glas grau | Glas dunkelgrau | | Lack weiß | Lack sand | Lack grau | Lack anthrazit | Eiche natur | Asteiche | Eiche anthrazit | Keramik zement | Keramik stone |

| VINCI DESIGN-ABSETZUNG | | | | | | | | | | INNENKORPUS | |
|------------------------|-----------|-----------|----------------|---------------|----------|-----------------|--------------------|-----------|--------|---------------|-------------------|
| MATT LACK | | | | HOLZ FURNIERT | | | METALL-ABSETZUNGEN | | | AN | |
| MBN | MCT | MGN | MGG | RC | RN | RA | TLM | CHM | BRM | | TDM |
| Lack weiß | Lack sand | Lack grau | Lack anthrazit | Eiche natur | Asteiche | Eiche anthrazit | Titanium light | Champagne | Bronze | Titanium dark | Melamin anthrazit |

| TV TECHNISCHE DATEN | PRODUKT-EXTRAS | VERPACKUNGSDATEN |
|-----------------------------------|--|--------------------------------------|
| TV- Größe bis 75 Zoll (190cm) | max 70 Kg. | 8 Rollen |
| | 1 Glasboden + 2 fixe Holzböden Belastung pro Boden max 10 kg. | Kg. 107 |
| | | Montiert CBM 0,620 |
| | | Verpackung cm. B. 185 H. 58 T. 55 |

AUSFÜHRUNGEN

KORPUS UND FRONT

| GLAS GLÄNZEND | | | | MATT LACK | | | | HOLZ FURNIERT | | | KERAMIK | |
|---------------|-----------|-----------------|--|-----------|-----------|-----------|----------------|---------------|----------|-----------------|----------------|---------------|
| BI | GR | GS | | MBN | MCT | MGN | MGG | RC | RN | RA | CCE | CPA |
| Glas weiß | Glas grau | Glas dunkelgrau | | Lack weiß | Lack sand | Lack grau | Lack anthrazit | Eiche natur | Asteiche | Eiche anthrazit | Keramik zement | Keramik stone |

| VINCI DESIGN-ABSETZUNG | | | | | | | | | | INNENKORPUS | |
|------------------------|-----------|-----------|----------------|---------------|----------|-----------------|--------------------|-----------|--------|---------------|-------------------|
| MATT LACK | | | | HOLZ FURNIERT | | | METALL-ABSETZUNGEN | | | AN | |
| MBN | MCT | MGN | MGG | RC | RN | RA | TLM | CHM | BRM | | TDM |
| Lack weiß | Lack sand | Lack grau | Lack anthrazit | Eiche natur | Asteiche | Eiche anthrazit | Titanium light | Champagne | Bronze | Titanium dark | Melamin anthrazit |

| TV TECHNISCHE DATEN | PRODUKT-EXTRAS | VERPACKUNGSDATEN |
|-----------------------------------|---|--------------------------------------|
| TV- Größe bis 85 Zoll (216cm) | max 100 Kg. | 8 Rollen |
| | 1 Glasboden + 2 fixe Holzböden Belastung pro Boden max 10 kg | 1 schublade 20 kg. |
| | | Kg. 123 |
| | | Montiert CBM 0,679 |
| | | Verpackung cm. B. 210 H. 56 T. 55 |

DESIGNFÜSSE AUS METALL - HÖHE 13CM ODER 20CM FÜR BODENSTEHENDE TV-ELEMENTE MIT TIEFE 50CM

AUSFÜHRUNGEN DER OPTIONALEN DESIGNFÜSSEN:



Beim Einsatz der Designfüße entfällt bei den TV-Elementen mit Tiefe 50cm die jeweils bestehende Sockelplatte mit Rollen und wird durch die Designfüße ersetzt. Die Designfüße liegen dem Möbel bei und müssen montiert werden. Bei den Designfüßen handelt es sich um einen Aufartikel der nur bei Erstbestellung bestellbar ist. Durch das Entfallen der Sockelplatte und der Montage der Designfüße ergeben sich neue Gesamthöhen.

TV-Elemente Höhe 42cm - Gesamthöhe incl. Designfüßen 13cm = 51cm TV

TV-Elemente Höhe 42cm - Gesamthöhe incl. Designfüßen 20cm = 58cm

TV-Elemente Höhe 51cm - Gesamthöhe incl. Designfüßen 13cm = 60cm TV

TV-Elemente Höhe 51cm - Gesamthöhe incl. Designfüßen 20cm = 67cm



DESIGNFÜSSE HÖHE 13CM FÜR ALLE TV-ELEMENTE MIT TIEFE 50CM

| | |
|--------------------|-----------------------|
| Bestell-Nr. | LFF 013 |
| Metallausführungen | TLM - CHM - BRM - TDM |



DESIGNFÜSSE HÖHE 20CM FÜR ALLE TV-ELEMENTE MIT TIEFE 50CM

| | |
|--------------------|-----------------------|
| Bestell-Nr. | LFF 020 |
| Metallausführungen | TLM - CHM - BRM - TDM |

TV-SÄULEN FÜR ALLE BODENSTEHENDEN TV-ELEMENTE IN TIEFE 50CM

METALL-AUSFÜHRUNGEN

SI

silber satiniert

AN

anthrazit pulverbeschichtet

LFZ 376



Runde TV-Säule mit drehbarer Funktion und höhenverstellbaren TV-Halterungen

Drehbare TV-Säulen, anpassbar an alle TV-Grundelemente

| | | |
|-------------|----------------------|--|
| Bestell Nr. | Metall-Ausführungen: | |
| LFZ 376 | SI AN | |

TV TECHNISCHE DATEN



Funktionen und Verstellmöglichkeiten der verschiedenen TV-Säulen



TV- Größe bis 65 Zoll (165cm)

max 45 Kg.

-20° / +20°

max 55cm

max 40cm

Kg. 4,8

CBM 0,020

Zerlegt

LFZ 380



Fixe TV-Säule aus rostfreiem Stahl mit höhenverstellbaren TV-Halterungen

Drehbare TV-Säulen, anpassbar an alle TV-Grundelemente

| | | |
|-------------|----------------------|--|
| Bestell Nr. | Metall-Ausführungen: | |
| LFZ 380 | AN | |

TV TECHNISCHE DATEN



Funktionen und Verstellmöglichkeiten der verschiedenen TV-Säulen



TV- Größe bis 75 Zoll (190cm)

max 45 Kg.

+5°
-10°

min 110-max 605mm

Kg. 10,2

CBM 0,029

Zerlegt

TV-ELEMENT MIT FRONTKLAPPE INCL. DESIGNFÜSSEN VINCI - HÖHE 50CM

LFW 150 F

Breite 150cm Höhe 50cm Tiefe 37cm



TV-ELEMENT MIT VINCI DESIGNFÜSSEN IN HÖHE 50CM - MIT 1 FRONTKLAPPE

TV-Element mit Soft-Down Frontklappe
Incl. Designfüßen, LED-Beleuchtung mit innenliegendem, beleuchtetem Touch-Dimmer, Mehrfachsteckdose (6 Stecker), Glas-Einlegeböden, Wandsicherheitsbeschlag und Rückwand-Belüftungsgittern



Achtung: Bei der Bestellung des ausgewählten Möbels, immer die Ausführung der Vinci-Absetzung in der Front und die Metallausführung der Designfüße angeben.

Für die Vinci TV-Elemente wird ein Repeater RP 010 (siehe Seite 37) zur Steuerung der Fernbedienung empfohlen!

Weitere Material-Kombinationen sind auf Anfrage möglich!
Der Einsatz von einer Keramik-Frontklappe ist aus technischen Gründen nicht planbar!

Bestell Nr.



| Bestell Nr. | KORPUS | FRONT | ABSETZUNG |
|-------------|---------------|-------------|-----------|
| LFW 150 F | GLAS GLÄNZEND | Gläser | Gläser |
| | GLAS GLÄNZEND | Gläser | Lack |
| | GLAS GLÄNZEND | Gläser | Holz |
| LFW 150 F | MATT LACK | Lack | Gläser |
| | MATT LACK | Lack | Lack |
| | MATT LACK | Lack | Holz |
| LFW 150 F | HOLZ FURNIERT | Holz | Gläser |
| | HOLZ FURNIERT | Holz | Lack |
| | HOLZ FURNIERT | Holz | Holz |
| LFW 150 F | KERAMIK | Keramik CCE | Gläser |
| | KERAMIK | Keramik CCE | Lack |
| | KERAMIK | Keramik CCE | Holz |
| | KERAMIK | Keramik CPA | Gläser |
| | KERAMIK | Keramik CPA | Lack |
| | KERAMIK | Keramik CPA | Holz |

TV-ELEMENT MIT FRONTKLAPPE INCL. DESIGNFÜSSEN VINCI - HÖHE 50CM

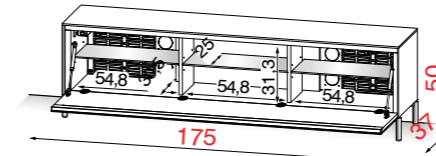
LFW 176 F

Breite 175cm Höhe 50cm Tiefe 37cm



TV-ELEMENT MIT VINCI DESIGNFÜSSEN IN HÖHE 50CM - MIT 1 FRONTKLAPPE

TV-Element mit Soft-Down Frontklappe
Incl. Designfüßen, LED-Beleuchtung mit innenliegendem, beleuchtetem Touch-Dimmer, Mehrfachsteckdose (6 Stecker), Glas-Einlegeböden, Wandsicherheitsbeschlag und Rückwand-Belüftungsgittern

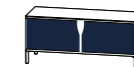


Achtung: Bei der Bestellung des ausgewählten Möbels, immer die Ausführung der Vinci-Absetzung in der Front und die Metallausführung der Designfüße angeben.

Für die Vinci TV-Elemente wird ein Repeater RP 010 (siehe Seite 37) zur Steuerung der Fernbedienung empfohlen!

Weitere Material-Kombinationen sind auf Anfrage möglich!
Der Einsatz von einer Keramik-Frontklappe ist aus technischen Gründen nicht planbar!

Bestell Nr.



| Bestell Nr. | KORPUS | FRONT | ABSETZUNG |
|-------------|---------------|-------------|-----------|
| LFW 176 F | GLAS GLÄNZEND | Gläser | Gläser |
| | GLAS GLÄNZEND | Gläser | Lack |
| | GLAS GLÄNZEND | Gläser | Holz |
| LFW 176 F | MATT LACK | Lack | Gläser |
| | MATT LACK | Lack | Lack |
| | MATT LACK | Lack | Holz |
| LFW 176 F | HOLZ FURNIERT | Holz | Gläser |
| | HOLZ FURNIERT | Holz | Lack |
| | HOLZ FURNIERT | Holz | Holz |
| LFW 176 F | KERAMIK | Keramik CCE | Gläser |
| | KERAMIK | Keramik CCE | Lack |
| | KERAMIK | Keramik CCE | Holz |
| | KERAMIK | Keramik CPA | Gläser |
| | KERAMIK | Keramik CPA | Lack |
| | KERAMIK | Keramik CPA | Holz |

AUSFÜHRUNGEN

KORPUS UND FRONT

| GLAS GLÄNZEND | | | MATT LACK | | | | HOLZ FURNIERT | | | KERAMIK | |
|---------------|-----------|-----------------|-----------|-----------|-----------|----------------|---------------|----------|-----------------|----------------|---------------|
| BI | GR | GS | MBN | MCT | MGN | MGG | RC | RN | RA | CCE | CPA |
| Glas weiß | Glas grau | Glas dunkelgrau | Lack weiß | Lack sand | Lack grau | Lack anthrazit | Eiche natur | Asteiche | Eiche anthrazit | Keramik zement | Keramik stone |

VINCI DESIGN-ABSETZUNG

| MATT LACK | | | | HOLZ FURNIERT | | | METALL-ABSETZUNGEN | | | | INNENKORPUS |
|-----------|-----------|-----------|----------------|---------------|----------|-----------------|--------------------|-----------|--------|---------------|-------------------|
| MBN | MCT | MGN | MGG | RC | RN | RA | TLM | CHM | BRM | TDM | |
| Lack weiß | Lack sand | Lack grau | Lack anthrazit | Eiche natur | Asteiche | Eiche anthrazit | Titanium light | Champagne | Bronze | Titanium dark | Melamin anthrazit |

TV TECHNISCHE DATEN

| | |
|-------------------------------|------------|
| | |
| TV- Größe bis 65 Zoll (165cm) | max 40 Kg. |



3 Glasböden - Belastung pro Boden max 10 kg.

VERPACKUNGSDATEN

| | | |
|--------|--------------------|--------------------|
| | | Verpackung cm. |
| Kg. 60 | Montiert CBM 0,308 | B. 160 H. 43 T. 42 |

AUSFÜHRUNGEN

KORPUS UND FRONT

| GLAS GLÄNZEND | | | MATT LACK | | | | HOLZ FURNIERT | | | KERAMIK | |
|---------------|-----------|-----------------|-----------|-----------|-----------|----------------|---------------|----------|-----------------|----------------|---------------|
| BI | GR | GS | MBN | MCT | MGN | MGG | RC | RN | RA | CCE | CPA |
| Glas weiß | Glas grau | Glas dunkelgrau | Lack weiß | Lack sand | Lack grau | Lack anthrazit | Eiche natur | Asteiche | Eiche anthrazit | Keramik zement | Keramik stone |

VINCI DESIGN-ABSETZUNG

| MATT LACK | | | | HOLZ FURNIERT | | | METALL-ABSETZUNGEN | | | | INNENKORPUS |
|-----------|-----------|-----------|----------------|---------------|----------|-----------------|--------------------|-----------|--------|---------------|-------------------|
| MBN | MCT | MGN | MGG | RC | RN | RA | TLM | CHM | BRM | TDM | |
| Lack weiß | Lack sand | Lack grau | Lack anthrazit | Eiche natur | Asteiche | Eiche anthrazit | Titanium light | Champagne | Bronze | Titanium dark | Melamin anthrazit |

TV TECHNISCHE DATEN

| | |
|-------------------------------|------------|
| | |
| TV- Größe bis 75 Zoll (190cm) | max 40 Kg. |



3 Glasböden - Belastung pro Boden max 10 kg.

VERPACKUNGSDATEN

| | | |
|--------|--------------------|--------------------|
| | | Verpackung cm. |
| Kg. 65 | Montiert CBM 0,356 | B. 185 H. 43 T. 42 |

TV-ELEMENT MIT FRONTKLAPPE INCL. DESIGNFÜSSEN VINCI - HÖHE 50CM

LFW 200 F

Breite 200cm Höhe 50cm Tiefe 37cm



TV-ELEMENT MIT VINCI DESIGNFÜSSEN IN HÖHE 50CM - MIT 1 FRONTKLAPPE

TV-Element mit Soft-Down Frontklappe
Incl. Designfüßen, LED-Beleuchtung mit innenliegendem, beleuchtetem Touch-Dimmer, Mehrfachsteckdose (6 Stecker), Glas-Einlegeböden, Wandsicherheitsbeschlag und Rückwand-Belüftungsgittern



Achtung: Bei der Bestellung des ausgewählten Möbels, immer die Ausführung der Vinci-Absetzung in der Front und die Metallausführung der Designfüße angeben.

Für die Vinci TV-Elemente wird ein Repeater RP 010 (siehe Seite 37) zur Steuerung der Fernbedienung empfohlen!

Weitere Material-Kombinationen sind auf Anfrage möglich!
Der Einsatz von einer Keramik-Frontklappe ist aus technischen Gründen nicht planbar!

| Bestell Nr. | KORPUS | FRONT | ABSETZUNG | |
|-------------|---------------|-------------|-----------|-------|
| LFW 200 F | GLAS GLÄNZEND | Gläser | Gläser | Vinci |
| | | Gläser | Lack | Vinci |
| | | Gläser | Holz | Vinci |
| LFW 200 F | MATT LACK | Lack | Gläser | Vinci |
| | | Lack | Lack | Vinci |
| | | Lack | Holz | Vinci |
| LFW 200 F | HOLZ FURNIERT | Holz | Gläser | Vinci |
| | | Holz | Lack | Vinci |
| | | Holz | Holz | Vinci |
| LFW 200 F | KERAMIK | Keramik CCE | Gläser | Vinci |
| | | Keramik CCE | Lack | Vinci |
| | | Keramik CCE | Holz | Vinci |
| | | Keramik CPA | Gläser | Vinci |
| | | Keramik CPA | Lack | Vinci |
| | | Keramik CPA | Holz | Vinci |

AUSFÜHRUNGEN

KORPUS UND FRONT

| GLAS GLÄNZEND | | | MATT LACK | | | | HOLZ FURNIERT | | | KERAMIK | |
|---------------|-----------|-----------------|-----------|-----------|-----------|----------------|---------------|----------|-----------------|----------------|---------------|
| BI | GR | GS | MBN | MCT | MGN | MGG | RC | RN | RA | CCE | CPA |
| Glas weiß | Glas grau | Glas dunkelgrau | Lack weiß | Lack sand | Lack grau | Lack anthrazit | Eiche natur | Asteiche | Eiche anthrazit | Keramik zement | Keramik stone |

| VINCII DESIGN-ABSETZUNG | | | | | | | INNEKORPUS | | | | |
|-------------------------|-----------|-----------|----------------|-------------|--------------------|-----------------|----------------|-----------|--------|---------------|-------------------|
| MATT LACK | | | HOLZ FURNIERT | | METALL-ABSETZUNGEN | | AN | | | | |
| MBN | MCT | MGN | MGG | RC | RN | RA | TLM | CHM | BRM | TDM | AN |
| Lack weiß | Lack sand | Lack grau | Lack anthrazit | Eiche natur | Asteiche | Eiche anthrazit | Titanium light | Champagne | Bronze | Titanium dark | Melamin anthrazit |

TV TECHNISCHE DATEN



TV- Größe bis 85 Zoll (216cm) max 50 Kg.



2 Glasböden - Belastung pro Boden max 10 kg.

VERPACKUNGSDATEN



Kg. 80 Montiert CBM 0,404 Verpackung cm. B. 210 H. 43 T. 42



TV- / Apartmentkombination LF 6A 245-F CCE-MGN-TLM / Füße TLM



TV- / Apartmentkombination LF 6B 235-F MBN-BI-TDM / Füße TDM

TV-HÄNGEELEMENT MIT FRONTKLAPPE - HÖHE 37CM

LFW 150

Breite 150cm Höhe 37cm Tiefe 37cm



TV-HÄNGEELEMENT IN HÖHE 37CM - MIT 1 FRONTKLAPPE

TV-Hängeelement mit Soft-Down Frontklappe
Incl. LED-Beleuchtung mit innenliegendem, beleuchtetem Touch-Dimmer, Mehrfachsteckdose (6 Stecker), Glas-Einlegeböden und Rückwand-Belüftungsgittern



Achtung: Bei der Bestellung des ausgewählten Möbels, immer die Ausführung der Vinci-Absetzung in der Front angeben.

Für die Vinci TV-Elemente wird ein Repeater RP 010 (siehe Seite 37) zur Steuerung der Fernbedienung empfohlen!

Weitere Material-Kombinationen sind auf Anfrage möglich!
Der Einsatz von einer Keramik-Frontklappe ist aus technischen Gründen nicht planbar!

Bestell Nr. KORPUS FRONT ABSETZUNG

| Bestell Nr. | KORPUS | FRONT | ABSETZUNG |
|-------------|---------------|--------|-----------|
| LFW 150 | GLAS GLÄNZEND | Gläser | Vinci |
| | GLAS GLÄNZEND | Lack | Vinci |
| | GLAS GLÄNZEND | Holz | Vinci |
| LFW 150 | MATT LACK | Gläser | Vinci |
| | MATT LACK | Lack | Vinci |
| | MATT LACK | Holz | Vinci |
| LFW 150 | HOLZ FURNIERT | Gläser | Vinci |
| | HOLZ FURNIERT | Lack | Vinci |
| | HOLZ FURNIERT | Holz | Vinci |
| LFW 150 | KERAMIK | Gläser | Vinci |
| | KERAMIK | Lack | Vinci |
| | KERAMIK | Holz | Vinci |
| | KERAMIK | Gläser | Vinci |
| | KERAMIK | Lack | Vinci |
| | KERAMIK | Holz | Vinci |

TV-HÄNGEELEMENT MIT FRONTKLAPPE - HÖHE 37CM

LFW 176

Breite 175cm Höhe 37cm Tiefe 37cm



TV-HÄNGEELEMENT IN HÖHE 37CM - MIT 1 FRONTKLAPPE

TV-Hängeelement mit Soft-Down Frontklappe
Incl. LED-Beleuchtung mit innenliegendem, beleuchtetem Touch-Dimmer, Mehrfachsteckdose (6 Stecker), Glas-Einlegeböden und Rückwand-Belüftungsgittern



Achtung: Bei der Bestellung des ausgewählten Möbels, immer die Ausführung der Vinci-Absetzung in der Front angeben.

Für die Vinci TV-Elemente wird ein Repeater RP 010 (siehe Seite 37) zur Steuerung der Fernbedienung empfohlen!

Weitere Material-Kombinationen sind auf Anfrage möglich!
Der Einsatz von einer Keramik-Frontklappe ist aus technischen Gründen nicht planbar!

Bestell Nr. KORPUS FRONT ABSETZUNG

| Bestell Nr. | KORPUS | FRONT | ABSETZUNG |
|-------------|---------------|--------|-----------|
| LFW 176 | GLAS GLÄNZEND | Gläser | Vinci |
| | GLAS GLÄNZEND | Lack | Vinci |
| | GLAS GLÄNZEND | Holz | Vinci |
| LFW 176 | MATT LACK | Gläser | Vinci |
| | MATT LACK | Lack | Vinci |
| | MATT LACK | Holz | Vinci |
| LFW 176 | HOLZ FURNIERT | Gläser | Vinci |
| | HOLZ FURNIERT | Lack | Vinci |
| | HOLZ FURNIERT | Holz | Vinci |
| LFW 176 | KERAMIK | Gläser | Vinci |
| | KERAMIK | Lack | Vinci |
| | KERAMIK | Holz | Vinci |
| | KERAMIK | Gläser | Vinci |
| | KERAMIK | Lack | Vinci |
| | KERAMIK | Holz | Vinci |

AUSFÜHRUNGEN

KORPUS UND FRONT

| GLAS GLÄNZEND | | | | MATT LACK | | | | HOLZ FURNIERT | | | KERAMIK | |
|---------------|-----------|-----------------|-----------|-----------|-----------|----------------|-------------|---------------|-----------------|----------------|---------------|--|
| BI | GR | GS | MBN | MCT | MGN | MGG | RC | RN | RA | CCE | CPA | |
| Glas weiß | Glas grau | Glas dunkelgrau | Lack weiß | Lack sand | Lack grau | Lack anthrazit | Eiche natur | Asteiche | Eiche anthrazit | Keramik zement | Keramik stone | |

VINCI DESIGN-ABSETZUNG

| MATT LACK | | | | HOLZ FURNIERT | | | METALL-ABSETZUNGEN | | | | INNENKORPUS |
|-----------|-----------|-----------|----------------|---------------|----------|-----------------|--------------------|-----------|--------|---------------|-------------------|
| MBN | MCT | MGN | MGG | RC | RN | RA | TLM | CHM | BRM | TDM | AN |
| Lack weiß | Lack sand | Lack grau | Lack anthrazit | Eiche natur | Asteiche | Eiche anthrazit | Titanium light | Champagne | Bronze | Titanium dark | Melamin anthrazit |

TV TECHNISCHE DATEN

PRODUKT-EXTRAS

VERPACKUNGSDATEN

| | | | | | | |
|-------------------------------|------------|---------|--|--------|--------------------|--------------------|
| | | | | | | Verpackung cm. |
| TV- Größe bis 65 Zoll (165cm) | max 40 Kg. | 1 - 8cm | 3 Glasböden - Belastung pro Boden max 10 kg. | Kg. 60 | Montiert CBM 0,308 | B. 160 H. 43 T. 42 |

AUSFÜHRUNGEN

KORPUS UND FRONT

| GLAS GLÄNZEND | | | MATT LACK | | | | HOLZ FURNIERT | | | KERAMIK | |
|---------------|-----------|-----------------|-----------|-----------|-----------|----------------|---------------|----------|-----------------|----------------|---------------|
| BI | GR | GS | MBN | MCT | MGN | MGG | RC | RN | RA | CCE | CPA |
| Glas weiß | Glas grau | Glas dunkelgrau | Lack weiß | Lack sand | Lack grau | Lack anthrazit | Eiche natur | Asteiche | Eiche anthrazit | Keramik zement | Keramik stone |

VINCI DESIGN-ABSETZUNG

| MATT LACK | | | | HOLZ FURNIERT | | | METALL-ABSETZUNGEN | | | | INNENKORPUS |
|-----------|-----------|-----------|----------------|---------------|----------|-----------------|--------------------|-----------|--------|---------------|-------------------|
| MBN | MCT | MGN | MGG | RC | RN | RA | TLM | CHM | BRM | TDM | AN |
| Lack weiß | Lack sand | Lack grau | Lack anthrazit | Eiche natur | Asteiche | Eiche anthrazit | Titanium light | Champagne | Bronze | Titanium dark | Melamin anthrazit |

TV TECHNISCHE DATEN

PRODUKT-EXTRAS

VERPACKUNGSDATEN

| | | | | | | |
|-------------------------------|------------|---------|--|--------|--------------------|--------------------|
| | | | | | | Verpackung cm. |
| TV- Größe bis 75 Zoll (190cm) | max 40 Kg. | 1 - 8cm | 3 Glasböden - Belastung pro Boden max 10 kg. | Kg. 65 | Montiert CBM 0,356 | B. 185 H. 43 T. 42 |

TV-HÄNGEELEMENT MIT FRONTKLAPPE - HÖHE 37CM

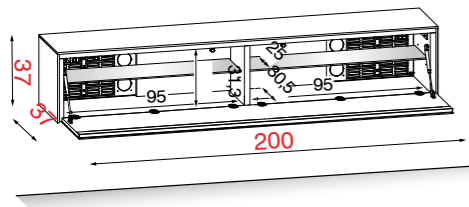
LFW 200

Breite 200cm Höhe 37cm Tiefe 37cm



TV-HÄNGEELEMENT IN HÖHE 37CM - MIT 1 FRONTKLAPPE

TV-Hängeelement mit Soft-Down Frontklappe
Incl. LED-Beleuchtung mit innenliegendem, beleuchtetem
Touch-Dimmer, Mehrfachsteckdose (6 Stecker),
Glas-Einlegeböden und Rückwand-Beleuchtungsgittern



Achtung: Bei der Bestellung des ausgewählten Möbels, immer die Ausführung der Vinci-Absetzung in der Front angeben.

Für die Vinci TV-Elemente wird ein Repeater RP 010 (siehe Seite 37) zur Steuerung der Fernbedienung empfohlen!

Weitere Material-Kombinationen sind auf Anfrage möglich!
Der Einsatz von einer Keramik-Frontklappe ist aus technischen Gründen nicht planbar!

| Bestell Nr. | KORPUS | FRONT | ABSETZUNG |
|-------------|---------------|-------------|-----------|
| LFW 200 | GLAS GLÄNZEND | Gläser | Vinci |
| | GLAS GLÄNZEND | Gläser | Vinci |
| | GLAS GLÄNZEND | Gläser | Vinci |
| LFW 200 | MATT LACK | Gläser | Vinci |
| | MATT LACK | Lack | Vinci |
| | MATT LACK | Holz | Vinci |
| LFW 200 | HOLZ FURNIERT | Gläser | Vinci |
| | HOLZ FURNIERT | Lack | Vinci |
| | HOLZ FURNIERT | Holz | Vinci |
| LFW 200 | KERAMIK | Keramik CCE | Vinci |
| | | Keramik CCE | Vinci |
| | | Keramik CCE | Vinci |
| | | Keramik CPA | Vinci |
| | | Keramik CPA | Vinci |
| | | Keramik CPA | Vinci |

AUSFÜHRUNGEN

KORPUS UND FRONT

| GLAS GLÄNZEND | | | MATT LACK | | | | HOLZ FURNIERT | | | KERAMIK | |
|---------------|-----------|-----------------|-----------|-----------|-----------|----------------|---------------|----------|-----------------|----------------|---------------|
| BI | GR | GS | MBN | MCT | MGN | MGG | RC | RN | RA | CCE | CPA |
| Glas weiß | Glas grau | Glas dunkelgrau | Lack weiß | Lack sand | Lack grau | Lack anthrazit | Eiche natur | Asteiche | Eiche anthrazit | Keramik zement | Keramik stone |

VINCI DESIGN-ABSETZUNG

| MATT LACK | | | | HOLZ FURNIERT | | | METALL-ABSETZUNGEN | | | | INNENKORPUS |
|-----------|-----------|-----------|----------------|---------------|----------|-----------------|--------------------|-----------|--------|---------------|-------------------|
| MBN | MCT | MGN | MGG | RC | RN | RA | TLM | CHM | BRM | TDM | AN |
| Lack weiß | Lack sand | Lack grau | Lack anthrazit | Eiche natur | Asteiche | Eiche anthrazit | Titanium light | Champagne | Bronze | Titanium dark | Melamin anthrazit |

TV TECHNISCHE DATEN

PRODUKT-EXTRAS

VERPACKUNGSDATEN

| | | | | | | |
|-------------------------------|------------|---------|--|--------|--------------------|--------------------|
| | | | | | | Verpackung cm. |
| TV- Größe bis 85 Zoll (216cm) | max 50 Kg. | 1 - 8cm | 2 Glasböden - Belastung pro Boden max 10 kg. | Kg. 80 | Montiert CBM 0,404 | B. 210 H. 43 T. 42 |

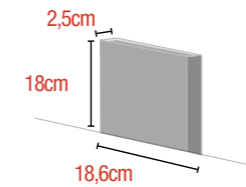
KABELKANÄLE - BREITE 18,6CM



Kabelkanal mit Metall-Kabelführung und Frontabdeckung in verschiedenen Ausführungen (Glas, Metall, Lack, Holz, Keramik)

LFZ 918

Breite 18,6cm Höhe 18cm Tiefe 2,5cm

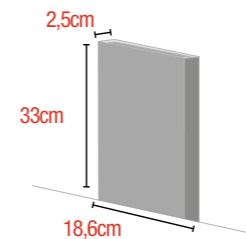


VERPACKUNGSDATEN

| | | | |
|---------|-----------|---------|--------------------|
| | | | Verpackung cm |
| Kg. 1,1 | CBM 0,003 | Zerlegt | B. 23 H. 3,5 T. 24 |

LFZ 933

Breite 18,6cm Höhe 33cm Tiefe 2,5cm



VERPACKUNGSDATEN

| | | | |
|---------|-----------|---------|--------------------|
| | | | Verpackung cm |
| Kg. 1,8 | CBM 0,005 | Zerlegt | B. 38 H. 3,5 T. 24 |

FRONT-AUSFÜHRUNGEN

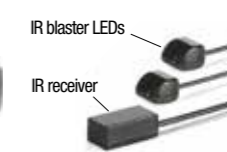
| Bestell Nr. | GLAS GLÄNZEND | | | METALL | HOLZ FURNIERT | | | |
|-------------|---------------|-------------|-----------------|---------------------|----------------|---------------|-----------------|--|
| | BI | GR | GS | IN | RC | RN | RA | |
| LFZ 918 | Glas weiß | Glas grau | Glas dunkelgrau | Edelstahl gebürstet | Eiche natur | Asteiche | Eiche anthrazit | |
| | MATT LACK | | | | KERAMIK | | | |
| | MBN | MCT | MGN | MGG | CCE | CPA | | |
| | Lack weiß | Lack sand | Lack grau | Lack anthrazit | Keramik zement | Keramik stone | | |
| | KERAMIK | Keramik CCE | | | | | | |
| | | Keramik CPA | | | | | | |

| Bestell Nr. | GLAS GLÄNZEND | | | METALL | HOLZ FURNIERT | | | |
|-------------|---------------|-------------|-----------------|---------------------|----------------|---------------|-----------------|--|
| | BI | GR | GS | IN | RC | RN | RA | |
| LFZ 933 | Glas weiß | Glas grau | Glas dunkelgrau | Edelstahl gebürstet | Eiche natur | Asteiche | Eiche anthrazit | |
| | MATT LACK | | | | KERAMIK | | | |
| | MBN | MCT | MGN | MGG | CCE | CPA | | |
| | Lack weiß | Lack sand | Lack grau | Lack anthrazit | Keramik zement | Keramik stone | | |
| | KERAMIK | Keramik CCE | | | | | | |
| | | Keramik CPA | | | | | | |

I/R REPEATER

Generell kann ein I/R Repeater zur Verbesserung der Ansteuerung vorhandener elektronischer Geräte bei den TV-Elementen eingesetzt werden

LFZ 010

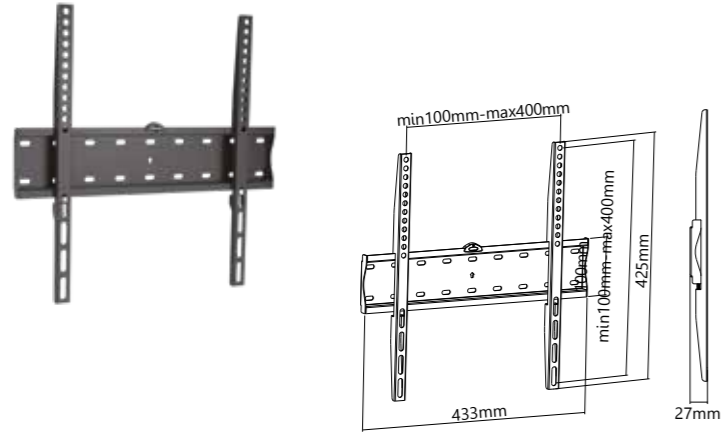


Bestell Nr.

LFZ 010

FIXE TV-WANDHALTERUNGEN AUS METALL

LFZ 361

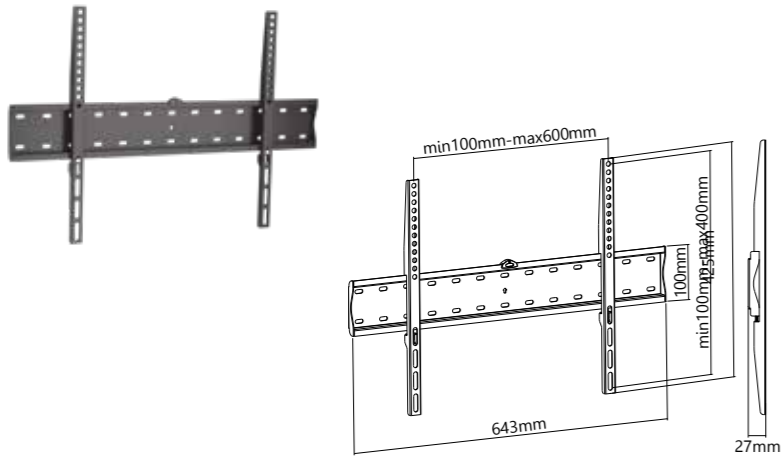


| Bestell Nr. | Ausführungen | |
|-------------|--------------|--|
| LFZ 361 | ■ | |

TV TECHNISCHE DATEN

| | | |
|-------------------------------|------------|---------------|
| | | |
| 2,6cm | Fix | Fix |
| | | VESA |
| TV- Größe bis 60 Zoll (152cm) | max 40 Kg. | max 400 x 400 |

LFZ 362

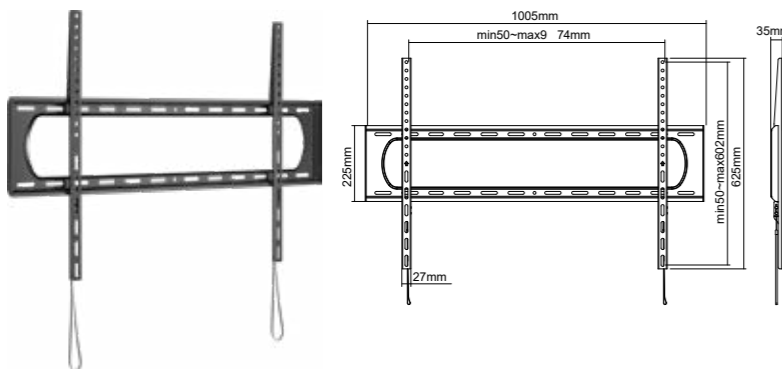


| Bestell Nr. | Ausführungen | |
|-------------|--------------|--|
| LFZ 362 | ■ | |

TV TECHNISCHE DATEN

| | | |
|-------------------------------|------------|---------------|
| | | |
| 2,6cm | Fix | Fix |
| | | VESA |
| TV- Größe bis 65 Zoll (165cm) | max 40 Kg. | max 600 x 400 |

LFZ 790



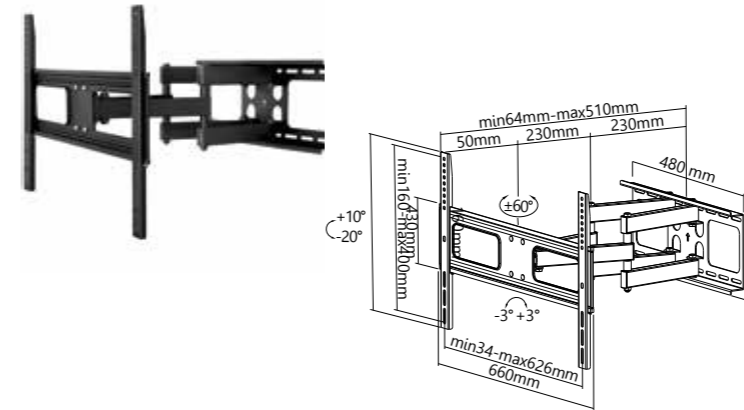
| Bestell Nr. | Ausführungen | |
|-------------|--------------|--|
| LFZ 790 | ■ | |

TV TECHNISCHE DATEN

| | | |
|--------------------------------|-------------|---------------|
| | | |
| 3,5cm | Fix | Fix |
| | | VESA |
| TV- Größe bis 120 Zoll (305cm) | max 120 Kg. | max 900 x 600 |

AUSZIEHBARE UND DREHBARE TV-WANDHALTERUNGEN AUS METALL

LFZ 351

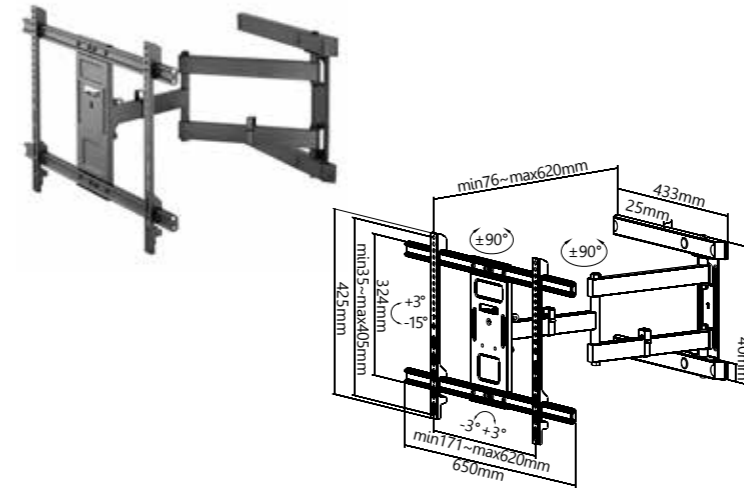


| Bestell Nr. | Ausführungen | |
|-------------|--------------|--|
| LFZ 351 | ■ | |

TV TECHNISCHE DATEN

| | | |
|-------------------------------|--------------|---------------|
| | | |
| min 6,4cm max 51cm | - 20° / +10° | - 60° / +60° |
| | | VESA |
| TV- Größe bis 65 Zoll (165cm) | max 50 Kg. | max 600 x 400 |

LFZ 742

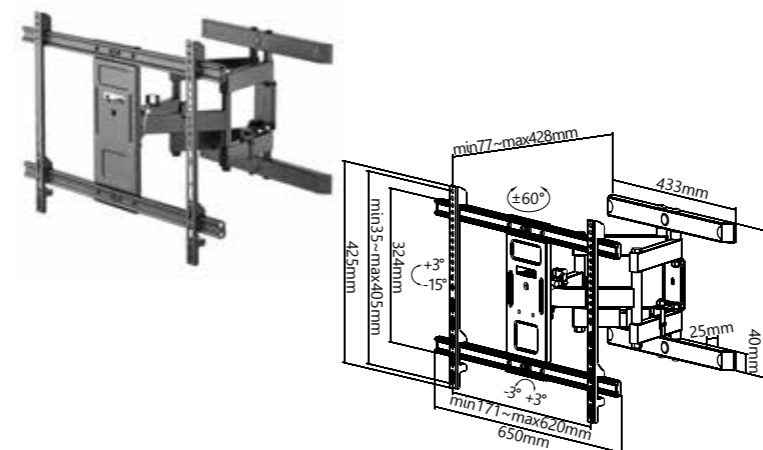


| Bestell Nr. | Ausführungen | |
|-------------|--------------|--|
| LFZ 742 | ■ | |

TV TECHNISCHE DATEN

| | | |
|-------------------------------|-------------|---------------|
| | | |
| min 7,6cm max 62cm | - 15° / +3° | - 90° / +90° |
| | | VESA |
| TV- Größe bis 80 Zoll (207cm) | max 50 Kg. | max 600 x 400 |

LFZ 756



| Bestell Nr. | Ausführungen | |
|-------------|--------------|--|
| LFZ 756 | ■ | |

TV TECHNISCHE DATEN

| | | |
|-------------------------------|-------------|---------------|
| | | |
| min 7,7cm max 42,8cm | - 15° / +3° | - 60° / +60° |
| | | VESA |
| TV- Größe bis 80 Zoll (207cm) | max 60 Kg. | max 600 x 400 |

1-TÜRIGER HÄNGESCHRANK - BREITE 30CM

LFH 030 L / LFH 030 R

Breite 30cm Höhe 100cm Tiefe 30cm



Optional Indirekte LED Beleuchtung (siehe Seite 47)



1 TÜRIGER HÄNGESCHRANK IN BREITE 30CM - MIT RECHTS- ODER LINKS ANGESCHLAGENER GESCHLOSSENER GLAS-, LACK-, HOLZ- ODER KERAMIK-DREHTÜR

1-türiger senkrechter Hängeschrank mit Push Pull Drehtür Incl. Glas-Einlegeböden



Li = Drehtür mit Linksanschlag



Re = Drehtür mit Rechtsanschlag

Bestell Nr.



KORPUS



FRONT

| Bestell Nr. | KORPUS | FRONT | |
|-----------------------------|-------------|-------------|--|
| | | | |
| LFH 030 Drehtür L / R | Gläser | Gläser | |
| | Gläser | Lack | |
| | Gläser | Holz | |
| | Gläser | Keramik CCE | |
| | Gläser | Keramik CPA | |
| LFH 030 Drehtür L / R | Lack | Gläser | |
| | Lack | Lack | |
| | Lack | Holz | |
| | Lack | Keramik CCE | |
| | Lack | Keramik CPA | |
| LFH 030 Drehtür L / R | Holz | Gläser | |
| | Holz | Lack | |
| | Holz | Holz | |
| | Holz | Keramik CCE | |
| | Holz | Keramik CPA | |
| LFH 030 Drehtür L / R | Keramik CCE | Gläser | |
| | Keramik CCE | Lack | |
| | Keramik CCE | Keramik CCE | |
| | Keramik CPA | Gläser | |
| | Keramik CPA | Lack | |
| | Keramik CPA | Keramik CPA | |

1-TÜRIGER QUADRATISCHER HÄNGESCHRANK - BREITE 50CM

LFH 050 L / LFH 050 R

Breite 50cm Höhe 50cm Tiefe 30cm



Optional Indirekte LED Beleuchtung (siehe Seite 47)

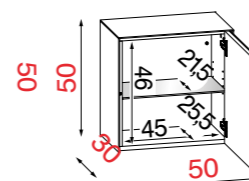


1 TÜRIGER QUADRATISCHER HÄNGESCHRANK IN BREITE 50CM MIT RECHTS- ODER LINKS ANGESCHLAGENER GESCHLOSSENER GLAS-, LACK-, HOLZ- ODER KERAMIK-DREHTÜR

1-türiger quadratischer Hängeschrank mit Push Pull Drehtür Incl. Glas-Einlegeböden



Li = Drehtür mit Linksanschlag



Re = Drehtür mit Rechtsanschlag

Bestell Nr.



KORPUS



FRONT

| Bestell Nr. | KORPUS | FRONT | |
|-----------------------------|-------------|-------------|--|
| | | | |
| LFH 050 Drehtür L / R | Gläser | Gläser | |
| | Gläser | Lack | |
| | Gläser | Holz | |
| | Gläser | Keramik CCE | |
| | Gläser | Keramik CPA | |
| LFH 050 Drehtür L / R | Lack | Gläser | |
| | Lack | Lack | |
| | Lack | Holz | |
| | Lack | Keramik CCE | |
| | Lack | Keramik CPA | |
| LFH 050 Drehtür L / R | Holz | Gläser | |
| | Holz | Lack | |
| | Holz | Holz | |
| | Holz | Keramik CCE | |
| | Holz | Keramik CPA | |
| LFH 050 Drehtür L / R | Keramik CCE | Gläser | |
| | Keramik CCE | Lack | |
| | Keramik CCE | Keramik CCE | |
| | Keramik CPA | Gläser | |
| | Keramik CPA | Lack | |
| | Keramik CPA | Keramik CPA | |

AUSFÜHRUNGEN

KORPUS UND FRONT

| GLAS GLÄNZEND | | | | MATT LACK | | | | HOLZ FURNIERT | | | KERAMIK | | AN Melamin anthrazit |
|---------------|-----------|-----------------|-----------|-----------|-----------|----------------|-------------|---------------|-----------------|----------------|---------------|--|-------------------------|
| BI | GR | GS | MBN | MCT | MGN | MGG | RC | RN | RA | CCE | CPA | | |
| Glas weiß | Glas grau | Glas dunkelgrau | Lack weiß | Lack sand | Lack grau | Lack anthrazit | Eiche natur | Asteiche | Eiche anthrazit | Keramik zement | Keramik stone | | |

TECHNISCHE DATEN



max 30 Kg.

PRODUKT-EXTRAS



2 Glasböden - Belastung pro Boden max 10 kg.

VERPACKUNGSDATEN



Kg. 28



Montiert CBM 0,142

Verpackung cm.

B. 35 H. 105 T. 35

AUSFÜHRUNGEN

KORPUS UND FRONT

| GLAS GLÄNZEND | | | | MATT LACK | | | | HOLZ FURNIERT | | | KERAMIK | | AN Melamin anthrazit |
|---------------|-----------|-----------------|-----------|-----------|-----------|----------------|-------------|---------------|-----------------|----------------|---------------|--|-------------------------|
| BI | GR | GS | MBN | MCT | MGN | MGG | RC | RN | RA | CCE | CPA | | |
| Glas weiß | Glas grau | Glas dunkelgrau | Lack weiß | Lack sand | Lack grau | Lack anthrazit | Eiche natur | Asteiche | Eiche anthrazit | Keramik zement | Keramik stone | | |

TECHNISCHE DATEN



max 30 Kg.

PRODUKT-EXTRAS



1 Glasboden - Belastung max 10 kg.

VERPACKUNGSDATEN



Kg. 21,5



Montiert CBM 0,113

Verpackung cm.

B. 55 H. 55 T. 35

1-TÜRIGER VITRINEN HÄNGESCHRANK - BREITE 40CM

LFH 040 L / LFH 040 R

Breite 40cm Höhe 100cm Tiefe 35cm



Optional Indirekte LED Beleuchtung (siehe Seite 47)



1-TÜRIGER VITRINEN-HÄNGESCHRANK IN BREITE 40CM MIT RECHTS- ODER LINKS ANGESCHLAGENER GLAS- ODER LACK-DREHTÜR MIT TRANSPARENTEM VITRINENAUSSCHNITT

1-türiger Vitrinen Hängeschrank mit Push Pull Drehtür Incl. Vitrinen-Innenbeleuchtung mit integriertem Touch Dimmer und Glas-Einlegeböden.

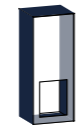


Li = Drehtür mit Linksanschlag

Re = Drehtür mit Rechtsanschlag

Achtung: Die Frontausführungen der Vitrinen können aus technischen Gründen nur in Glas- oder Lackausführungen geplant werden.

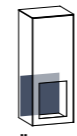
Bestell Nr.



KÖRPUSS



FRONT



V-RÜCKWAND

| Bestell Nr. | GLAS GLÄNZEND | KÖRPUSS | FRONT | V-RÜCKWAND | |
|-----------------------------|---------------|-------------|--------|-------------|--|
| | | | | | |
| LFH 040 Drehtür L / R | Gläser | Gläser | Gläser | AN | |
| | Gläser | Gläser | Gläser | Holz | |
| | Gläser | Gläser | Gläser | Keramik CCE | |
| | Gläser | Gläser | Gläser | Keramik CPA | |
| LFH 040 Drehtür L / R | MATT LACK | Lack | Gläser | AN | |
| | | Lack | Gläser | Lack | |
| | | Lack | Lack | AN | |
| | | Lack | Lack | Lack | |
| | | Lack | Lack | Holz | |
| | | Lack | Lack | Keramik CCE | |
| | | Lack | Lack | Keramik CPA | |
| | | Lack | Lack | Keramik CPA | |
| LFH 040 Drehtür L / R | HOLZ FURNIERT | Holz | Gläser | AN | |
| | | Holz | Gläser | Holz | |
| | | Holz | Lack | AN | |
| | | Holz | Lack | Holz | |
| LFH 040 Drehtür L / R | KERAMIK | Keramik CCE | Gläser | AN | |
| | | Keramik CCE | Gläser | Keramik CCE | |
| | | Keramik CCE | Lack | AN | |
| | | Keramik CCE | Lack | Keramik CCE | |
| | | Keramik CPA | Gläser | AN | |
| | | Keramik CPA | Gläser | Keramik CPA | |
| | | Keramik CPA | Lack | AN | |
| | | Keramik CPA | Lack | Keramik CPA | |

1-TÜRIGER HÄNGESCHRANK - BREITE 40CM

LFH 041 L / LFH 041 R

Breite 40cm Höhe 100cm Tiefe 35cm



Optional Indirekte LED Beleuchtung (siehe Seite 47)



1 TÜRIGER HÄNGESCHRANK IN BREITE 40CM - MIT RECHTS- ODER LINKS ANGESCHLAGENER GESCHLOSSENER GLAS-, LACK-, HOLZ- ODER KERAMIK-DREHTÜR

1-türiger senkrechter Hängeschrank mit Push Pull Drehtür Incl. Glas-Einlegeböden



Li = Drehtür mit Linksanschlag

Re = Drehtür mit Rechtsanschlag

Bestell Nr.



KÖRPUSS



FRONT

| Bestell Nr. | GLAS GLÄNZEND | KÖRPUSS | FRONT | |
|-----------------------------|---------------|-------------|-------------|--|
| | | | | |
| LFH 041 Drehtür L / R | Gläser | Gläser | Gläser | |
| | Gläser | Gläser | Lack | |
| | Gläser | Gläser | Holz | |
| | Gläser | Gläser | Keramik CCE | |
| | Gläser | Gläser | Keramik CPA | |
| LFH 041 Drehtür L / R | MATT LACK | Lack | Gläser | |
| | | Lack | Lack | |
| | | Lack | Holz | |
| | | Lack | Keramik CCE | |
| | | Lack | Keramik CPA | |
| | | Lack | Keramik CPA | |
| | | Lack | Keramik CPA | |
| | | Lack | Keramik CPA | |
| LFH 041 Drehtür L / R | HOLZ FURNIERT | Holz | Gläser | |
| | | Holz | Lack | |
| | | Holz | Holz | |
| | | Holz | Keramik CCE | |
| | | Holz | Keramik CPA | |
| LFH 041 Drehtür L / R | KERAMIK | Keramik CCE | Gläser | |
| | | Keramik CCE | Lack | |
| | | Keramik CCE | Keramik CCE | |
| | | Keramik CPA | Gläser | |
| | | Keramik CPA | Lack | |
| | | Keramik CPA | Keramik CCE | |
| | | Keramik CPA | Gläser | |
| | | Keramik CPA | Keramik CPA | |

AUSFÜHRUNGEN

KÖRPUSS UND FRONT

| GLAS GLÄNZEND | | | | | | | MATT LACK | | | | HOLZ FURNIERT | | | KERAMIK | | AN |
|---------------|-----------|-----------------|-----------|-----------|-----------|----------------|-------------|----------|-----------------|----------------|---------------|-------------------|--|---------|--|----|
| BI | GR | GS | MBN | MCT | MGN | MGG | RC | RN | RA | CCE | CPA | AN | | | | |
| Glas weiß | Glas grau | Glas dunkelgrau | Lack weiß | Lack sand | Lack grau | Lack anthrazit | Eiche natur | Asteiche | Eiche anthrazit | Keramik zement | Keramik stone | Melamin anthrazit | | | | |

TECHNISCHE DATEN



max 30 Kg.

PRODUKT-EXTRAS



1 Glasboden + 1 fixer Holzboden
Belastung pro Boden max 10 kg.

VERPACKUNGSDATEN



Kg. 35



Montiert
CBM 0,170

Verpackung cm.

B. 45 H. 105 T. 40

AUSFÜHRUNGEN

KÖRPUSS UND FRONT

| GLAS GLÄNZEND | | | | | | | MATT LACK | | | | HOLZ FURNIERT | | | KERAMIK | | AN |
|---------------|-----------|-----------------|-----------|-----------|-----------|----------------|-------------|----------|-----------------|----------------|---------------|-------------------|--|---------|--|----|
| BI | GR | GS | MBN | MCT | MGN | MGG | RC | RN | RA | CCE | CPA | AN | | | | |
| Glas weiß | Glas grau | Glas dunkelgrau | Lack weiß | Lack sand | Lack grau | Lack anthrazit | Eiche natur | Asteiche | Eiche anthrazit | Keramik zement | Keramik stone | Melamin anthrazit | | | | |

TECHNISCHE DATEN



max 30 Kg.

PRODUKT-EXTRAS



1 Glasboden + 1 fixer Holzboden
Belastung pro Boden max 10 kg.

VERPACKUNGSDATEN



Kg. 35



Montiert
CBM 0,170

Verpackung cm.

B. 45 H. 105 T. 40

OFFENES, QUADRATISCHES HÄNGEREGAL - TIEFE 30CM

LFR 351-30

Breite 50cm Höhe 50cm Tiefe 30cm



OFFENES HÄNGEREGAL IN BREITE 50CM MIT REGAL-INNENEINTEILUNG

Offenes quadratisches Hängeregale aus Metall (4 Metallausführungen wählbar) in 4 verschiedenen Positionen montierbar. Die Rückwände können in verschiedenen Lack-, Holz- und Keramikausführungen geplant werden.

Bestell Nr.



KORPUS



V-RÜCKWAND

| | | | |
|------------|-----------------|-----------------------|-------------|
| LFR 351-30 | KORPUS EN METAL | TLM - CHM - BRM - TDM | Lack |
| | | TLM - CHM - BRM - TDM | Holz |
| | | TLM - CHM - BRM - TDM | Keramik CCE |
| | | TLM - CHM - BRM - TDM | Keramik CPA |



| TECHNISCHE DATEN | PRODUKT-EXTRAS | VERPACKUNGSDATEN |
|------------------|---|--|
| max 30 Kg. | 2 fixe Metallböden Belastung pro Boden max. 10 kg. | Kg. 15 Montiert CBM 0,098 Verpackung cm B. 55 H. 55 T. 30 |

OFFENES, RECHTECKIGES HÄNGEREGAL - TIEFE 30CM

LFR 352-30

Breite 30/100cm Höhe 100/30cm Tiefe 30cm



OFFENES HÄNGEREGAL IN BREITE 30CM / 100CM MIT REGAL-INNENEINTEILUNG

Offenes senkrechtes bzw. waagrechtes Hängeregale aus Metall (4 Metallausführungen wählbar) in 2 verschiedenen Positionen montierbar. Die Rückwände können in verschiedenen Lack-, Holz- und Keramikausführungen geplant werden.

Bestell Nr.



KORPUS



V-RÜCKWAND

| | | | |
|------------|-----------------|-----------------------|-------------|
| LFR 352-30 | KORPUS EN METAL | TLM - CHM - BRM - TDM | Lack |
| | | TLM - CHM - BRM - TDM | Holz |
| | | TLM - CHM - BRM - TDM | Keramik CCE |
| | | TLM - CHM - BRM - TDM | Keramik CPA |



AUSFÜHRUNGEN

| KORPUS | RÜCKWAND | | | | | | | | | | | |
|----------------|---|--------|-----------------------|----------------------------------|-----------|-----------|----------------|-------------|---------------|-----------------|----------------|---------------|
| | METALL | | | | MATT LACK | | | | HOLZ FURNIERT | | | KERAMIK |
| TLM | CHM | BRM | TDM | MBN | MCT | MGN | MGG | RC | RN | RA | CCE | CPA |
| Titanium light | Champagne | Bronze | Titanium dark | Lack weiß | Lack sand | Lack grau | Lack anthrazit | Eiche natur | Asteiche | Eiche anthrazit | Keramik zement | Keramik stone |
| max 30 Kg. | 2 fixe Metallböden Belastung pro Boden max. 10 kg. | Kg. 21 | Montiert CBM 0,130 | Verpackung cm B. 35 H. 105 T. 30 | | | | | | | | |

OFFENES, RECHTECKIGES HÄNGEREGAL MIT DESIGN-INNENEINTEILUNG - TIEFE 35CM

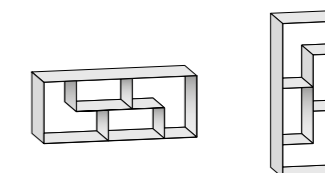
LFR 353

Breite 40/100cm Höhe 100/40cm Tiefe 35cm



OFFENES HÄNGEREGAL IN BREITE 40CM / 100CM MIT REGAL-INNENEINTEILUNG

Offenes senkrechtes bzw. waagrechtes Hängeregale aus Metall (4 Metallausführungen wählbar) in 2 verschiedenen Positionen montierbar. Die Rückwände können in verschiedenen Lack-, Holz- und Keramikausführungen geplant werden.



Bestell Nr.



KORPUS



V-RÜCKWAND

| | | | |
|---------|-----------------|-----------------------|-------------|
| LFR 353 | KORPUS EN METAL | TLM - CHM - BRM - TDM | Lack |
| | | TLM - CHM - BRM - TDM | Holz |
| | | TLM - CHM - BRM - TDM | Keramik CCE |
| | | TLM - CHM - BRM - TDM | Keramik CPA |



AUSFÜHRUNGEN

| KORPUS | RÜCKWAND | | | | | | | | | | | |
|----------------|---|--------|-----------------------|----------------------------------|-----------|-----------|----------------|-------------|---------------|-----------------|----------------|---------------|
| | METALL | | | | MATT LACK | | | | HOLZ FURNIERT | | | KERAMIK |
| TLM | CHM | BRM | TDM | MBN | MCT | MGN | MGG | RC | RN | RA | CCE | CPA |
| Titanium light | Champagne | Bronze | Titanium dark | Lack weiß | Lack sand | Lack grau | Lack anthrazit | Eiche natur | Asteiche | Eiche anthrazit | Keramik zement | Keramik stone |
| max 30 Kg. | 4 fixe Metallböden Belastung pro Boden max. 10 kg. | Kg. 27 | Montiert CBM 0,190 | Verpackung cm B. 45 H. 105 T. 40 | | | | | | | | |

WAND-ABLAGEBOARD IN TIEFE 22CM - IN DEN BREITEN 125 / 150CM.



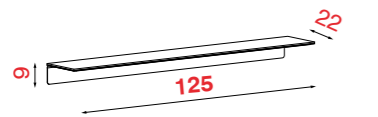
Optional Indirekte LED Beleuchtung (siehe Seite 47)

Wand-Ablageboard: Höhe 9cm

Wand-Ablage mit Wandkonstruktion aus Metall (4 Metallausführungen wählbar) und Beleuchtungsfach für optionale LED-Beleuchtung. Die Wandboardablagen können in verschiedenen Glas-, Lack- und Holz Ausführungen geplant werden. Maximale Belastbarkeit der Wandboarde - 15 Kg, abhängig von der Wandbeschaffenheit.



| LFM 125 | | |
|--------------|----------|------------|
| Breite 125cm | Höhe 9cm | Tiefe 22cm |



| TECHNISCHE DATEN | VERPACKUNGSDATEN | | |
|------------------|------------------|-----------|---------|
| | | | |
| Kg. 15 | Kg. 6 | CBM 0,042 | Zerlegt |

| Bestell Nr. | KORPUS | ABDECKPLATTE |
|----------------------------|---------|-----------------|
| | LFM 125 | KORPUS EN METAL |
| TLM - CHM - BRM - TDM Lack | | |
| TLM - CHM - BRM - TDM Holz | | |

| LFM 150 | | |
|--------------|----------|------------|
| Breite 150cm | Höhe 9cm | Tiefe 22cm |



| TECHNISCHE DATEN | VERPACKUNGSDATEN | | |
|------------------|------------------|-----------|---------|
| | | | |
| Kg. 15 | Kg. 7 | CBM 0,051 | Zerlegt |

| Bestell Nr. | KORPUS | ABDECKPLATTE |
|----------------------------|---------|-----------------|
| | LFM 150 | KORPUS EN METAL |
| TLM - CHM - BRM - TDM Lack | | |
| TLM - CHM - BRM - TDM Holz | | |

AUSFÜHRUNGEN

| KORPUS | | | | ABDECKPLATTE | | | | | | | | | |
|--------------------|-----------|--------|---------------|---------------|-----------|-----------------|-----------|-----------|-----------|----------------|---------------|----------|-----------------|
| METALL-ABSETZUNGEN | | | | GLAS GLÄNZEND | | | MATT LACK | | | | HOLZ FURNIERT | | |
| TLM | CHM | BRM | TDM | BI | GR | GS | MBN | MCT | MGN | MGG | RC | RN | RA |
| Titanium light | Champagne | Bronze | Titanium dark | Glas weiß | Glas grau | Glas dunkelgrau | Lack weiß | Lack sand | Lack grau | Lack anthrazit | Eiche natur | Asteiche | Eiche anthrazit |

INDIREKTE LED-BELEUCHTUNG FÜR ABLAGEBOARDE UND HÄNGESCHRÄNKE, INCL. BELEUCHTETEM TOUCH-DIMMER

Beleuchtung für Wand-Ablageboarde



Bei der Montage der Ablageboarde kann die Beleuchtung wahlweise nach oben oder unten strahlend montiert werden



Unterschrankbeleuchtung



Incl. beleuchtetem Touchdimmer



OPTIONALE INDIREKTE LED-BELEUCHTUNG

LED-UNTERSCHRANKBELEUCHTUNG FÜR HÄNGESCHRÄNKE

| | Bestell Nr. | Breite | TECHNISCHE DATEN |
|--------|-------------|--------|------------------|
| LFL 30 | LFL 30 | 30cm | 4.000 K - 1,4 W |
| LFL 40 | LFL 40 | 40cm | 4.000 K - 1,9 W |
| LFL 50 | LFL 50 | 50cm | 4.000 K - 2,4 W |

LED-BELEUCHTUNG FÜR ABLAGEBOARDE

| | Bestell Nr. | Breite | TECHNISCHE DATEN |
|---------|-------------|--------|------------------|
| LFL 125 | LFL 125 | 125cm | 4.000 K - 2,9 W |
| LFL 150 | LFL 150 | 150cm | 4.000 K - 2,9 W |

TRAFOS FÜR EINSATZ DER INDIREKTEN LED-BELEUCHTUNG

| | Bestell Nr. | Breite | TECHNISCHE DATEN |
|-----------|-------------|---------------|--|
| LFP 012 W | LFP 012 W | bis 200cm LED | Trafo für einzelne Elemente incl. Touch-Dimmer |



BODENSTEHENDE, 1 TÜRIGE, NIEDRIGE VITRINE - BREITE 60CM

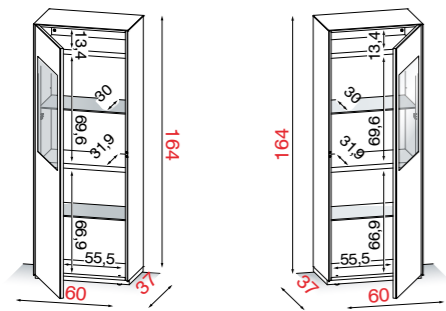
LFV 060 L / LFV 060 R

Breite 60cm Höhe 164cm Tiefe 37cm



BODENSTEHENDE, 1-TÜRIGE, NIEDRIGE VITRINE IN BREITE 60CM - MIT RECHTS- ODER LINKS ANGESCHLAGENER GLAS- ODER LACK-DREHTÜR MIT TRANSPARENTEM VITRINENAUSCHNITT

1-türige, bodenstehende Vitrine mit Push-Pull Drehtür Incl. Vitrinen-Innenbeleuchtung mit integriertem Touch-Dimmer, Glas-Einlegeböden, justierbaren Stellfüßen und Wandsicherungsbeschlag



Li = Drehtür mit Linksanschlag

Re = Drehtür mit Rechtsanschlag

Achtung: Die Frontausführungen der Vitrinen können aus technischen Gründen nur in Glas- oder Lackausführungen geplant werden.

| TECHNISCHE DATEN | PRODUKT-EXTRAS | VERPACKUNGSDATEN |
|------------------|---|--|
| max 40 Kg. | 4 verstellbare Füße 2 Glasböden + 2 fixe Holzböden Belastung pro Boden max. 10 kg | Kg. 85 Montiert CBM 0,478 Verpackung cm. B. 65 H. 169 T. 42 |

BODENSTEHENDER, 1-TÜRIGER, NIEDRIGER SCHRANK - BREITE 60CM

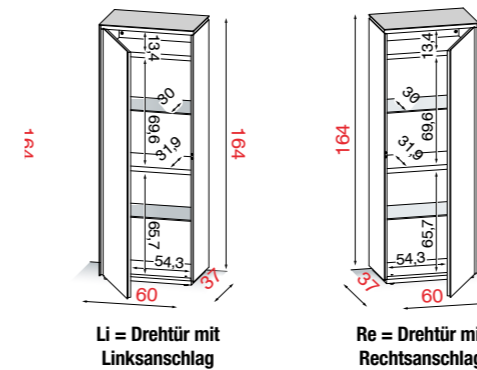
LFV 061 L / LFV 061 R

Breite 60cm Höhe 164cm Tiefe 37cm



BODENSTEHENDER, 1-TÜRIGER, NIEDRIGER SCHRANK IN BREITE 60CM - MIT RECHTS- ODER LINKSANGESCHLAGENER GLAS-, LACK- ODER HOLZ- DREHTÜR

1-türiger, bodenstehender Schrank mit Push-Pull Drehtür Incl. Glas-Einlegeböden, justierbaren Stellfüßen und Wandsicherungsbeschlag



Li = Drehtür mit Linksanschlag

Re = Drehtür mit Rechtsanschlag

| AUSFÜHRUNGEN FÜR LFV 060 L/R UND LFV 061 L/R | | | | | | | | | | | | | | | | |
|---|-----------|-----------------|-----------|-----------|-----------|----------------------|-------------------|-----------|-----------------|----------------|----------------|-------------------|----------|-----------------|----------------|---------------|
| KORPUS FÜR LFV 060 - und KORPUS / FRONT FÜR LFV 061 | | | | | | | | | | | | INNENKORPUS | | | | |
| GLAS GLÄNZEND | | | MATT LACK | | | | HOLZ FURNIERT | | | KERAMIK | | | | | | |
| BI | GR | GS | MBN | MCT | MGN | MGG | RC | RN | RA | CCE | CPA | AN | | | | |
| Glas weiß | Glas grau | Glas dunkelgrau | Lack weiß | Lack sand | Lack grau | Lack anthrazit | Eiche natur | Asteiche | Eiche anthrazit | Keramik zement | Keramik stone | Melamin anthrazit | | | | |
| FRONT FÜR LFV 060 | | | | | | RÜCKWAND FÜR LFV 060 | | | | | | | | | | |
| GLAS GLÄNZEND | | | MATT LACK | | | MATT LACK | | | HOLZ FURNIERT | | | KERAMIK | | | | |
| BI | GR | GS | MBN | MCT | MGN | MGG | AN | MBN | MCT | MGN | MGG | RC | RN | RA | CCE | CPA |
| Glas weiß | Glas grau | Glas dunkelgrau | Lack weiß | Lack sand | Lack grau | Lack anthrazit | Melamin anthrazit | Lack weiß | Lack sand | Lack grau | Lack anthrazit | Eiche natur | Asteiche | Eiche anthrazit | Keramik zement | Keramik stone |

| TECHNISCHE DATEN | PRODUKT-EXTRAS | VERPACKUNGSDATEN |
|------------------|---|--|
| max 40 Kg. | 4 verstellbare Füße 2 Glasböden + 2 fixe Holzböden Belastung pro Boden max. 10 kg | Kg. 85 Montiert CBM 0,478 Verpackung cm. B. 65 H. 169 T. 42 |

BODENSTEHENDE, 2-TÜRIGE HOHE VITRINE - BREITE 60CM

LFV 068 L / LFV 068 R

Breite 60cm Höhe 210cm Tiefe 45cm



BODENSTEHENDE, 2-TÜRIGE, HOHE VITRINE IN BREITE 60CM MIT 2 RECHTS ODER LINKSANGESCHLAGENEN GLAS- ODER LACKDREHTÜREN. DER TRANSPARENTE VITRINENAUSCHNITT BEFINDET SICH IN DER OBEREN DREHTÜR.

2-türige, bodenstehende Vitrine mit Push-Pull Drehtüren Incl. Vitrinen-Innenbeleuchtung mit integriertem Touch-Dimmer, Glas-Einlegeböden, justierbaren Stellfüßen und Wandsicherungsbeschlag



Li = Drehtür mit Linksanschlag

Re = Drehtür mit Rechtsanschlag

Achtung: Die Frontausführungen der Vitrinen können aus technischen Gründen nur in Glas- oder Lackausführungen geplant werden.

| Bestell Nr. | KORPUS | FRONT | V-Rückwand | |
|-------------|---------------|-------------|------------|-------------|
| LFV 068 L/R | GLAS GLÄNZEND | Gläser | Gläser | AN |
| | | Gläser | Gläser | Lack / Holz |
| | | Gläser | Gläser | Keramik CCE |
| | | Gläser | Gläser | Keramik CPA |
| | | Gläser | Lack | AN |
| | | Gläser | Lack | Lack / Holz |
| | | Gläser | Lack | Keramik CCE |
| | | Gläser | Lack | Keramik CPA |
| LFV 068 L/R | MATT LACK | Lack | Gläser | AN |
| | | Lack | Gläser | Lack / Holz |
| | | Lack | Gläser | Keramik CCE |
| | | Lack | Gläser | Keramik CPA |
| | | Lack | Lack | AN |
| | | Lack | Lack | Lack / Holz |
| | | Lack | Lack | Keramik CCE |
| | | Lack | Lack | Keramik CPA |
| LFV 068 L/R | HOLZ FURNIERT | Holz | Gläser | AN |
| | | Holz | Gläser | Lack / Holz |
| | | Holz | Lack | AN |
| | | Holz | Lack | Lack / Holz |
| LFV 068 L/R | KERAMIK | Keramik CCE | Gläser | AN |
| | | Keramik CCE | Gläser | Keramik CCE |
| | | Keramik CCE | Lack | AN |
| | | Keramik CCE | Lack | Lack |
| | | Keramik CCE | Lack | Keramik CCE |
| | | Keramik CPA | Gläser | AN |
| | | Keramik CPA | Gläser | Keramik CPA |
| | | Keramik CPA | Lack | Lack |
| Keramik CPA | Lack | Keramik CPA | | |

| TECHNISCHE DATEN | PRODUKT-EXTRAS | VERPACKUNGSDATEN |
|------------------|---|---|
| max 40 Kg. | 4 verstellbare Füße 2 Glasböden + 2 fixe Holzböden Belastung pro Boden max. 10 kg | Kg. 105 Montiert CBM 0,666 Verpackung cm. B. 65 H. 200 T. 50 |



Bodenstehende Vitrine LFV 068 RN-BI-RN – Höhe 210cm

AUSFÜHRUNGEN FÜR LFV 068 L/R

| KORPUS | | | | | | | | | | | | INNENKORPUS | | | | |
|---------------|-----------|-----------------|-----------|-----------|-----------|----------------|-------------------|-----------|-----------------|----------------|----------------|-------------------------|----------|-----------------|----------------|---------------|
| GLAS GLÄNZEND | | | MATT LACK | | | | HOLZ FURNIERT | | | KERAMIK | | AN Melamin anthrazit | | | | |
| BI | GR | GS | MBN | MCT | MGN | MGG | RC | RN | RA | CCE | CPA | | | | | |
| Glas weiß | Glas grau | Glas dunkelgrau | Lack weiß | Lack sand | Lack grau | Lack anthrazit | Eiche natur | Asteiche | Eiche anthrazit | Keramik zement | Keramik stone | | | | | |
| FRONT | | | | | | RÜCKWAND | | | | | | | | | | |
| GLAS GLÄNZEND | | | MATT LACK | | | | MATT LACK | | | HOLZ FURNIERT | | KERAMIK | | | | |
| BI | GR | GS | MBN | MCT | MGN | MGG | AN | MBN | MCT | MGN | MGG | RC | RN | RA | CCE | CPA |
| Glas weiß | Glas grau | Glas dunkelgrau | Lack weiß | Lack sand | Lack grau | Lack anthrazit | Melamin anthrazit | Lack weiß | Lack sand | Lack grau | Lack anthrazit | Eiche natur | Asteiche | Eiche anthrazit | Keramik zement | Keramik stone |

WANDHÄNGENDE, 1-TÜRIGE VITRINE - BREITE 60CM

LFV 064 L / LFV 064 R

Breite 60cm Höhe 160cm Tiefe 37cm



WANDHÄNGENDE, 1-TÜRIGE, NIEDRIGE VITRINE IN BREITE 60CM - MIT RECHTS- ODER LINKS ANGESCHLAGENER GLAS- ODER LACK-DREHTÜR MIT TRANSPARENTEM VITRINENAUSSCHNITT

1-türige, wandhängende Vitrinen mit Push-Pull Drehtür Incl. Vitrinen-Innenbeleuchtung mit integriertem Touch-Dimmer und Glas-Einlegeböden



Li = Drehtür mit Linksanschlag

Re = Drehtür mit Rechtsanschlag

Achtung: Die Frontausführungen der Vitrinen können aus technischen Gründen nur in Glas- oder Lackausführungen geplant werden.

| Bestell Nr. | KORPUS | | | FRONT | V-Rückwand |
|-------------|---------------|-----------|---------------|-------|------------|
| | GLAS GLÄNZEND | MATT LACK | HOLZ FURNIERT | | |
| LFV 064 L/R | Gläser | Gläser | AN | | |
| | Gläser | Gläser | Lack / Holz | | |
| | Gläser | Gläser | Keramik CCE | | |
| | Gläser | Gläser | Keramik CPA | | |
| | Gläser | Lack | AN | | |
| | Gläser | Lack | Lack / Holz | | |
| | Gläser | Lack | Keramik CCE | | |
| | Gläser | Lack | Keramik CPA | | |
| LFV 064 L/R | Lack | Gläser | AN | | |
| | Lack | Gläser | Lack / Holz | | |
| | Lack | Gläser | Keramik CCE | | |
| | Lack | Gläser | Keramik CPA | | |
| | Lack | Lack | AN | | |
| | Lack | Lack | Lack / Holz | | |
| | Lack | Lack | Keramik CCE | | |
| | Lack | Lack | Keramik CPA | | |
| LFV 064 L/R | Holz | Gläser | AN | | |
| | Holz | Gläser | Lack / Holz | | |
| | Holz | Lack | AN | | |
| | Holz | Lack | Lack / Holz | | |
| LFV 064 L/R | Keramik CCE | Gläser | AN | | |
| | Keramik CCE | Gläser | Keramik CCE | | |
| | Keramik CCE | Lack | AN | | |
| | Keramik CCE | Lack | Lack | | |
| | Keramik CPA | Gläser | AN | | |
| | Keramik CPA | Gläser | Keramik CPA | | |
| | Keramik CPA | Lack | AN | | |
| | Keramik CPA | Lack | Lack | | |

| TECHNISCHE DATEN | PRODUKT-EXTRAS | VERPACKUNGSDATEN |
|------------------|--|--|
| max 40 Kg. | 2 Glasböden + 2 fixe Holzböden Belastung pro Boden max. 10 kg | Kg. 83 Montiert CBM 0,464 Verpackung cm. B. 65 H. 170 T. 42 |

WANDHÄNGENDER, 1-TÜRIGER SCHRANK - BREITE 60CM

LFV 065 L / LFV 065 R

Breite 60cm Höhe 160cm Tiefe 37cm

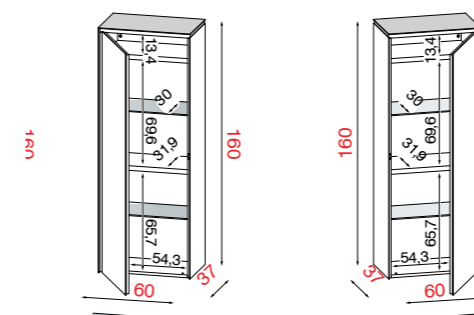


Optional Indirekte LED Beleuchtung (siehe Seite 47)



WANDHÄNGENDER, 1-TÜRIGER, NIEDRIGER SCHRANK IN BREITE 60CM - MIT RECHTS- ODER LINKSANGESCHLAGENER GLAS-, LACK- ODER HOLZ- DREHTÜR

1-türiger, wandhängender Schrank mit Push-Pull Drehtür Incl. Glas-Einlegeböden



Li = Drehtür mit Linksanschlag

Re = Drehtür mit Rechtsanschlag

| Bestell Nr. | KORPUS | | FRONT | |
|-------------|---------------|-----------|-------|---------------|
| | GLAS GLÄNZEND | MATT LACK | | HOLZ FURNIERT |
| LFV 065 L/R | Gläser | Gläser | | |
| | Gläser | Lack | | |
| | Gläser | Holz | | |
| LFV 065 L/R | Lack | Gläser | | |
| | Lack | Lack | | |
| | Lack | Holz | | |
| LFV 065 L/R | Holz | Gläser | | |
| | Holz | Lack | | |
| | Holz | Holz | | |
| LFV 065 L/R | Keramik CCE | Gläser | | |
| | Keramik CCE | Lack | | |
| | Keramik CPA | Gläser | | |
| LFV 065 L/R | Keramik CPA | Lack | | |

| AUSFÜHRUNGEN FÜR LFV 064L/R UND LFV 065 L/R | | | | | | | | | | | | | | | | |
|---|-----------|-----------------|-----------|-----------|-----------|----------------------|-------------------|-----------|-----------------|----------------|----------------|-------------------|----------|-----------------|----------------|---------------|
| KORPUS FÜR LFV 064 - und KORPUS / FRONT FÜR LFV 065 | | | | | | | | | | | INNENKORPUS | | | | | |
| GLAS GLÄNZEND | | | MATT LACK | | | | HOLZ FURNIERT | | | KERAMIK | | | | | | |
| BI | GR | GS | MBN | MCT | MGN | MGG | RC | RN | RA | CCE | CPA | AN | | | | |
| Glas weiß | Glas grau | Glas dunkelgrau | Lack weiß | Lack sand | Lack grau | Lack anthrazit | Eiche natur | Asteiche | Eiche anthrazit | Keramik zement | Keramik stone | Melamin anthrazit | | | | |
| FRONT FÜR LFV 064 | | | | | | RÜCKWAND FÜR LFV 064 | | | | | | | | | | |
| GLAS GLÄNZEND | | | MATT LACK | | | | MATT LACK | | | HOLZ FURNIERT | | KERAMIK | | | | |
| BI | GR | GS | MBN | MCT | MGN | MGG | AN | MBN | MCT | MGN | MGG | RC | RN | RA | CCE | CPA |
| Glas weiß | Glas grau | Glas dunkelgrau | Lack weiß | Lack sand | Lack grau | Lack anthrazit | Melamin anthrazit | Lack weiß | Lack sand | Lack grau | Lack anthrazit | Eiche natur | Asteiche | Eiche anthrazit | Keramik zement | Keramik stone |

| TECHNISCHE DATEN | PRODUKT-EXTRAS | VERPACKUNGSDATEN |
|------------------|--|--|
| max 40 Kg. | 2 Glasböden + 2 fixe Holzböden Belastung pro Boden max. 10 kg | Kg. 83 Montiert CBM 0,464 Verpackung cm. B. 65 H. 170 T. 42 |

2-TÜRIGER GESCHIRRSCHRANK - BREITE 75CM

LFC 321

Breite 75cm

Höhe 114cm

Tiefe 37cm



GESCHIRRSCHRANK IN BREITE 75CM MIT 2 DREHTÜREN

Bodenstehender Geschirrschrank mit 2 Drehtüren
Incl. Glas-Einlegeböden, justierbaren Stellfüßen und Wandsicherungsbeschlag.



Achtung: Bei der Bestellung des ausgewählten Möbels, immer die Ausführung der Vinci-Absetzung in der Front angeben.

Bestell Nr.



KORPUS



FRONT



ABSETZUNG

| Bestell Nr. | KORPUS | FRONT | ABSETZUNG | | |
|-------------|-------------|--------|-----------|---------------|-----------|
| | | | | GLAS GLÄNZEND | MATT LACK |
| LFC 321 | Gläser | Gläser | Vinci | | |
| | Gläser | Lack | Vinci | | |
| | Gläser | Holz | Vinci | | |
| LFC 321 | Lack | Gläser | Vinci | | |
| | Lack | Lack | Vinci | | |
| | Lack | Holz | Vinci | | |
| LFC 321 | Holz | Gläser | Vinci | | |
| | Holz | Lack | Vinci | | |
| | Holz | Holz | Vinci | | |
| LFC 321 | Keramik CCE | Gläser | Vinci | | |
| | Keramik CCE | Lack | Vinci | | |
| | Keramik CCE | Holz | Vinci | | |
| | Keramik CPA | Gläser | Vinci | | |
| | Keramik CPA | Lack | Vinci | | |
| | Keramik CPA | Holz | Vinci | | |

AUSFÜHRUNGEN

KORPUS UND FRONT

| GLAS GLÄNZEND | | | MATT LACK | | | | HOLZ FURNIERT | | | KERAMIK | |
|---------------|-----------|-----------------|-----------|-----------|-----------|----------------|---------------|----------|-----------------|----------------|---------------|
| BI | GR | GS | MBN | MCT | MGN | MGG | RC | RN | RA | CCE | CPA |
| Glas weiß | Glas grau | Glas dunkelgrau | Lack weiß | Lack sand | Lack grau | Lack anthrazit | Eiche natur | Asteiche | Eiche anthrazit | Keramik zement | Keramik stone |

VINCI DESIGN-ABSETZUNG

| MATT LACK | | | | HOLZ FURNIERT | | | METALL-ABSETZUNGEN | | | | INNEKORPUS |
|-----------|-----------|-----------|----------------|---------------|----------|-----------------|--------------------|-----------|--------|---------------|-------------------|
| MBN | MCT | MGN | MGG | RC | RN | RA | TLM | CHM | BRM | TDM | |
| Lack weiß | Lack sand | Lack grau | Lack anthrazit | Eiche natur | Asteiche | Eiche anthrazit | Titanium light | Champagne | Bronze | Titanium dark | Melamin anthrazit |

TECHNISCHE DATEN

PRODUKT-EXTRAS

VERPACKUNGSDATEN

| | | | | | |
|------------|---------------------|--|----------|--------------------|--------------------|
| | | | | | Verpackung cm |
| max 20 Kg. | 4 verstellbare Füße | 2 Glasböden - Belastung pro Boden max 10 kg. | Kg. 66,5 | Montiert CBM 0,442 | B. 85 H. 120 T. 42 |

2-TÜRIGES HIGHBOARD - BREITE 122CM

LFV 123

Breite 122cm

Höhe 140cm

Tiefe 45cm



HIGHBOARD IN BREITE 122CM MIT 2 DREHTÜREN

Bodenstehendes Highboard mit 2 Drehtüren
Incl. Glas-Einlegeböden, justierbaren Stellfüßen und Wandsicherungsbeschlag.



Optional mit Designfüßen (siehe Seite 58)

Achtung: Bei der Bestellung des ausgewählten Möbels, immer die Ausführung der Vinci-Absetzung in der Front angeben.

Bestell Nr.



KORPUS



FRONT



ABSETZUNG

| Bestell Nr. | KORPUS | FRONT | ABSETZUNG | | |
|-------------|-------------|--------|-----------|---------------|-----------|
| | | | | GLAS GLÄNZEND | MATT LACK |
| LFV 123 | Gläser | Gläser | Vinci | | |
| | Gläser | Lack | Vinci | | |
| | Gläser | Holz | Vinci | | |
| LFV 123 | Lack | Gläser | Vinci | | |
| | Lack | Lack | Vinci | | |
| | Lack | Holz | Vinci | | |
| LFV 123 | Holz | Gläser | Vinci | | |
| | Holz | Lack | Vinci | | |
| | Holz | Holz | Vinci | | |
| LFV 123 | Keramik CCE | Gläser | Vinci | | |
| | Keramik CCE | Lack | Vinci | | |
| | Keramik CCE | Holz | Vinci | | |
| | Keramik CPA | Gläser | Vinci | | |
| | Keramik CPA | Lack | Vinci | | |
| | Keramik CPA | Holz | Vinci | | |

AUSFÜHRUNGEN

KORPUS UND FRONT

| GLAS GLÄNZEND | | | MATT LACK | | | | HOLZ FURNIERT | | | KERAMIK | |
|---------------|-----------|-----------------|-----------|-----------|-----------|----------------|---------------|----------|-----------------|----------------|---------------|
| BI | GR | GS | MBN | MCT | MGN | MGG | RC | RN | RA | CCE | CPA |
| Glas weiß | Glas grau | Glas dunkelgrau | Lack weiß | Lack sand | Lack grau | Lack anthrazit | Eiche natur | Asteiche | Eiche anthrazit | Keramik zement | Keramik stone |

VINCI DESIGN-ABSETZUNG

| MATT LACK | | | | HOLZ FURNIERT | | | METALL-ABSETZUNGEN | | | | INNEKORPUS |
|-----------|-----------|-----------|----------------|---------------|----------|-----------------|--------------------|-----------|--------|---------------|-------------------|
| MBN | MCT | MGN | MGG | RC | RN | RA | TLM | CHM | BRM | TDM | |
| Lack weiß | Lack sand | Lack grau | Lack anthrazit | Eiche natur | Asteiche | Eiche anthrazit | Titanium light | Champagne | Bronze | Titanium dark | Melamin anthrazit |

TECHNISCHE DATEN

PRODUKT-EXTRAS

VERPACKUNGSDATEN

| | | | | | | |
|------------|---------------------|--|---------|------------------------------|----------------------|---------------------|
| | | | | | Korpus Verpackung cm | Türen Verpackung cm |
| max 20 Kg. | 4 verstellbare Füße | 6 Glasböden - Belastung pro Boden max 10 kg. | Kg. 125 | Teilweise montiert CBM 1,090 | B. 127 H. 145 T. 50 | B. 140 H. 8 T. 65 |

4-TÜRIGES SIDEBORD - BREITE 185CM

LFS 188

Breite 185cm Höhe 80cm Tiefe 50cm

Bestell Nr.



| Bestell Nr. | KORPUS | FRONT | ABSETZUNG | Ausführung | | | |
|-------------|-------------|--------|-----------|---------------|-----------|---------------|---------|
| | | | | GLAS GLÄNZEND | MATT LACK | HOLZ FURNIERT | KERAMIK |
| LFS 188 | Gläser | Gläser | Vinci | | | | |
| | Gläser | Lack | Vinci | | | | |
| | Gläser | Holz | Vinci | | | | |
| LFS 188 | Lack | Gläser | Vinci | | | | |
| | Lack | Lack | Vinci | | | | |
| | Lack | Holz | Vinci | | | | |
| LFS 188 | Holz | Gläser | Vinci | | | | |
| | Holz | Lack | Vinci | | | | |
| | Holz | Holz | Vinci | | | | |
| LFS 188 | Keramik CCE | Gläser | Vinci | | | | |
| | Keramik CCE | Lack | Vinci | | | | |
| | Keramik CCE | Holz | Vinci | | | | |
| LFS 188 | Keramik CPA | Gläser | Vinci | | | | |
| | Keramik CPA | Lack | Vinci | | | | |
| | Keramik CPA | Holz | Vinci | | | | |



SIDEBORD IN BREITE 185CM MIT 4 DREHTÜREN

Bodenstehendes Sideboard mit 4 Drehtüren
Incl. LED-Beleuchtung mit integriertem Touch-Dimmer,
Glas-Einlegeböden und justierbaren Stellfüßen



Optional mit Designfüßen (siehe Seite 58)

Achtung: Bei der Bestellung des ausgewählten Möbels, immer die Ausführung der Vinci-Absetzung in der Front angeben.

4-TÜRIGES SIDEBORD - BREITE 220CM

LFS 220

Breite 220cm Höhe 80cm Tiefe 50cm

Bestell Nr.



| Bestell Nr. | KORPUS | FRONT | ABSETZUNG | Ausführung | | | |
|-------------|-------------|--------|-----------|---------------|-----------|---------------|---------|
| | | | | GLAS GLÄNZEND | MATT LACK | HOLZ FURNIERT | KERAMIK |
| LFS 220 | Gläser | Gläser | Vinci | | | | |
| | Gläser | Lack | Vinci | | | | |
| | Gläser | Holz | Vinci | | | | |
| LFS 220 | Lack | Gläser | Vinci | | | | |
| | Lack | Lack | Vinci | | | | |
| | Lack | Holz | Vinci | | | | |
| LFS 220 | Holz | Gläser | Vinci | | | | |
| | Holz | Lack | Vinci | | | | |
| | Holz | Holz | Vinci | | | | |
| LFS 220 | Keramik CCE | Gläser | Vinci | | | | |
| | Keramik CCE | Lack | Vinci | | | | |
| | Keramik CCE | Holz | Vinci | | | | |
| LFS 220 | Keramik CPA | Gläser | Vinci | | | | |
| | Keramik CPA | Lack | Vinci | | | | |
| | Keramik CPA | Holz | Vinci | | | | |



SIDEBORD IN BREITE 220CM MIT 4 DREHTÜREN

Bodenstehendes Sideboard mit 4 Drehtüren
Incl. LED-Beleuchtung mit integriertem Touch-Dimmer,
Glas-Einlegeböden und justierbaren Stellfüßen.



Optional mit Designfüßen (siehe Seite 58)

Achtung: Bei der Bestellung des ausgewählten Möbels, immer die Ausführung der Vinci-Absetzung in der Front angeben.

AUSFÜHRUNGEN

KORPUS UND FRONT

| GLAS GLÄNZEND | | | MATT LACK | | | | HOLZ FURNIERT | | | KERAMIK | |
|---------------|-----------|-----------------|-----------|-----------|-----------|----------------|---------------|----------|-----------------|----------------|---------------|
| BI | GR | GS | MBN | MCT | MGN | MGG | RC | RN | RA | CCE | CPA |
| Glas weiß | Glas grau | Glas dunkelgrau | Lack weiß | Lack sand | Lack grau | Lack anthrazit | Eiche natur | Asteiche | Eiche anthrazit | Keramik zement | Keramik stone |

VINCI DESIGN-ABSETZUNG

| MATT LACK | | | | HOLZ FURNIERT | | | METALL-ABSETZUNGEN | | | | INNEKORPUS |
|-----------|-----------|-----------|----------------|---------------|----------|-----------------|--------------------|-----------|--------|---------------|-------------------|
| MBN | MCT | MGN | MGG | RC | RN | RA | TLM | CHM | BRM | TDM | |
| Lack weiß | Lack sand | Lack grau | Lack anthrazit | Eiche natur | Asteiche | Eiche anthrazit | Titanium light | Champagne | Bronze | Titanium dark | Melamin anthrazit |

| TECHNISCHE DATEN | PRODUKT-EXTRAS | VERPACKUNGSDATEN | | |
|-------------------------------|----------------|--|--|---------------------|
| TV- Größe bis 85 Zoll (216cm) | max 100 Kg. | 8 verstellbare Füße Rollen auf Anfrage | 2 Glasböden - Belastung pro Boden max 10 kg. | Kg. 134 |
| | | Teilweise montiert CBM 1,130 | Korpus Verpackung cm | Türen Verpackung cm |
| | | B. 195 H. 85 T. 55 | B. 82 H. 13 T. 56 | |

AUSFÜHRUNGEN

KORPUS UND FRONT

| GLAS GLÄNZEND | | | MATT LACK | | | | HOLZ FURNIERT | | | KERAMIK | |
|---------------|-----------|-----------------|-----------|-----------|-----------|----------------|---------------|----------|-----------------|----------------|---------------|
| BI | GR | GS | MBN | MCT | MGN | MGG | RC | RN | RA | CCE | CPA |
| Glas weiß | Glas grau | Glas dunkelgrau | Lack weiß | Lack sand | Lack grau | Lack anthrazit | Eiche natur | Asteiche | Eiche anthrazit | Keramik zement | Keramik stone |

VINCI DESIGN-ABSETZUNG

| MATT LACK | | | | HOLZ FURNIERT | | | METALL-ABSETZUNGEN | | | | INNEKORPUS |
|-----------|-----------|-----------|----------------|---------------|----------|-----------------|--------------------|-----------|--------|---------------|-------------------|
| MBN | MCT | MGN | MGG | RC | RN | RA | TLM | CHM | BRM | TDM | |
| Lack weiß | Lack sand | Lack grau | Lack anthrazit | Eiche natur | Asteiche | Eiche anthrazit | Titanium light | Champagne | Bronze | Titanium dark | Melamin anthrazit |

| TECHNISCHE DATEN | PRODUKT-EXTRAS | VERPACKUNGSDATEN | | |
|--------------------------------|----------------|--|--|---------------------|
| TV- Größe bis 100 Zoll (254cm) | max 100 Kg. | 8 verstellbare Füße Rollen auf Anfrage | 2 Glasböden - Belastung pro Boden max 10 kg. | Kg. 153 |
| | | Teilweise montiert CBM 1,317 | Korpus Verpackung cm | Türen Verpackung cm |
| | | B. 230 H. 85 T. 55 | B. 80 H. 13 T. 68 | |

DESIGNFÜSSE AUS METALL - HÖHE 13CM ODER 20CM FÜR BODENSTEHENDE TV-ELEMENTE MIT TIEFE 50CM

AUSFÜHRUNGEN DER OPTIONALEN DESIGNFÜSSEN:



Beim Einsatz der Designfüße entfällt bei dem Highboard und bei den Sideboards mit Tiefe 50cm die jeweils bestehende Sockelplatte mit justierbaren Stellfüßen und wird durch die Designfüße ersetzt. Die Designfüße liegen dem Möbel bei und müssen montiert werden. Bei den Designfüßen handelt es sich um einen Aufartikel der nur bei Erstbestellung bestellbar ist. Durch das Entfallen der Sockelplatte und der Montage der Designfüße ergeben sich neue Gesamthöhen.

Highboard Höhe 140cm - Gesamthöhe incl. Designfüßen 13cm = 149cm
Sideboards Höhe 80cm - Gesamthöhe incl. Designfüßen 13cm = 89cm

Highboard Höhe 140cm - Gesamthöhe incl. Designfüßen 20cm = 156cm
Sideboards Höhe 80cm - Gesamthöhe incl. Designfüßen 20cm = 96cm



DESIGNFÜSSE HÖHE 13CM FÜR HIGHBOARD MIT TIEFE 45CM UND SIDEBOARDS MIT TIEFE 50CM

| | |
|--------------------|-----------------------|
| Bestell-Nr. | LFF 013 |
| Metallausführungen | TLM - CHM - BRM - TDM |



DESIGNFÜSSE HÖHE 20CM FÜR HIGHBOARD MIT TIEFE 45CM UND SIDEBOARDS MIT TIEFE 50CM

| | |
|--------------------|-----------------------|
| Bestell-Nr. | LFF 020 |
| Metallausführungen | TLM - CHM - BRM - TDM |



Highboard Lfv 123 RN-RN-BRM / Füße LFF 013 BRM

Breite 122cm



Sideboard LFSW 200 F CCE-GR-CHM / Füße CHM

Breite 200cm

4 TÜRIGES SIDEBORD INCL. DESIGNFÜSSEN - BREITE 200CM

LFSW 200 F

Breite 200cm Höhe 80cm Tiefe 37cm



SIDEBORD MIT DESIGNFÜSSEN IN BREITE 200CM - MIT 4 DREHTÜREN

Auf Designfüßen stehendes Sideboard mit 4 Drehtüren Incl. LED-Beleuchtung mit integriertem, beleuchtetem Touch-Dimmer, Designfüßen, Glas-Einlegeböden und Wandsicherungsbeschlag



Achtung: Bei der Bestellung des ausgewählten Möbels, immer die Ausführung der Vinci-Absetzung in der Front und die Metallausführung der Designfüße angeben.

| Bestell Nr. | KORPUS | | | FRONT | | | ABSETZUNG | | | |
|-------------|---------------|-----------|---------------|---------|-------------|--------|-----------|--------|-------------|--------|
| | GLAS GLÄNZEND | MATT LACK | HOLZ FURNIERT | KERAMIK | GLÄSER | LACK | HOLZ | GLÄSER | LACK | HOLZ |
| LFSW 200 F | Gläser | Gläser | Vinci | | Gläser | Gläser | Vinci | | Gläser | Gläser |
| | Gläser | Lack | Vinci | | Gläser | Lack | Vinci | | Gläser | Lack |
| | Gläser | Holz | Vinci | | Gläser | Holz | Vinci | | Gläser | Holz |
| LFSW 200 F | Lack | Gläser | Vinci | | Lack | Gläser | Vinci | | Lack | Gläser |
| | Lack | Lack | Vinci | | Lack | Lack | Vinci | | Lack | Lack |
| | Lack | Holz | Vinci | | Lack | Holz | Vinci | | Lack | Holz |
| LFSW 200 F | Holz | Gläser | Vinci | | Holz | Gläser | Vinci | | Holz | Gläser |
| | Holz | Lack | Vinci | | Holz | Lack | Vinci | | Holz | Lack |
| | Holz | Holz | Vinci | | Holz | Holz | Vinci | | Holz | Holz |
| LFSW 200 F | Keramik CCE | Gläser | Vinci | | Keramik CCE | Gläser | Vinci | | Keramik CCE | Gläser |
| | Keramik CCE | Lack | Vinci | | Keramik CCE | Lack | Vinci | | Keramik CCE | Lack |
| | Keramik CCE | Holz | Vinci | | Keramik CCE | Holz | Vinci | | Keramik CCE | Holz |
| | Keramik CPA | Gläser | Vinci | | Keramik CPA | Gläser | Vinci | | Keramik CPA | Gläser |
| | Keramik CPA | Lack | Vinci | | Keramik CPA | Lack | Vinci | | Keramik CPA | Lack |
| | Keramik CPA | Holz | Vinci | | Keramik CPA | Holz | Vinci | | Keramik CPA | Holz |

4 TÜRIGES, HÄNGENDES SIDEBORD - BREITE 200CM

LFSW 200

Breite 200cm Höhe 60cm Tiefe 37cm



SIDEBORD WANDHÄNGEND IN BREITE 200CM - MIT 4 DREHTÜREN

Wandhängendes Sideboard mit 4 Drehtüren Incl. LED-Beleuchtung mit integriertem Touch-Dimmer, und Glas-Einlegeböden



Achtung: Bei der Bestellung des ausgewählten Möbels, immer die Ausführung der Vinci-Absetzung in der Front angeben.

| Bestell Nr. | KORPUS | | | FRONT | | | ABSETZUNG | | | |
|-------------|---------------|-----------|---------------|---------|-------------|--------|-----------|--------|-------------|--------|
| | GLAS GLÄNZEND | MATT LACK | HOLZ FURNIERT | KERAMIK | GLÄSER | LACK | HOLZ | GLÄSER | LACK | HOLZ |
| LFSW 200 | Gläser | Gläser | Vinci | | Gläser | Gläser | Vinci | | Gläser | Gläser |
| | Gläser | Lack | Vinci | | Gläser | Lack | Vinci | | Gläser | Lack |
| | Gläser | Holz | Vinci | | Gläser | Holz | Vinci | | Gläser | Holz |
| LFSW 200 | Lack | Gläser | Vinci | | Lack | Gläser | Vinci | | Lack | Gläser |
| | Lack | Lack | Vinci | | Lack | Lack | Vinci | | Lack | Lack |
| | Lack | Holz | Vinci | | Lack | Holz | Vinci | | Lack | Holz |
| LFSW 200 | Holz | Gläser | Vinci | | Holz | Gläser | Vinci | | Holz | Gläser |
| | Holz | Lack | Vinci | | Holz | Lack | Vinci | | Holz | Lack |
| | Holz | Holz | Vinci | | Holz | Holz | Vinci | | Holz | Holz |
| LFSW 200 | Keramik CCE | Gläser | Vinci | | Keramik CCE | Gläser | Vinci | | Keramik CCE | Gläser |
| | Keramik CCE | Lack | Vinci | | Keramik CCE | Lack | Vinci | | Keramik CCE | Lack |
| | Keramik CCE | Holz | Vinci | | Keramik CCE | Holz | Vinci | | Keramik CCE | Holz |
| | Keramik CPA | Gläser | Vinci | | Keramik CPA | Gläser | Vinci | | Keramik CPA | Gläser |
| | Keramik CPA | Lack | Vinci | | Keramik CPA | Lack | Vinci | | Keramik CPA | Lack |
| | Keramik CPA | Holz | Vinci | | Keramik CPA | Holz | Vinci | | Keramik CPA | Holz |

AUSFÜHRUNGEN

KORPUS UND FRONT

| GLAS GLÄNZEND | | | MATT LACK | | | | HOLZ FURNIERT | | | KERAMIK | |
|---------------|-----------|-----------------|-----------|-----------|-----------|----------------|---------------|----------|-----------------|----------------|---------------|
| BI | GR | GS | MBN | MCT | MGN | MGG | RC | RN | RA | CCE | CPA |
| Glas weiß | Glas grau | Glas dunkelgrau | Lack weiß | Lack sand | Lack grau | Lack anthrazit | Eiche natur | Asteiche | Eiche anthrazit | Keramik zement | Keramik stone |

VINCI DESIGN-ABSETZUNG

| MATT LACK | | | HOLZ FURNIERT | | | METALL-ABSETZUNGEN | | | | INNEKORPUS | |
|-----------|-----------|-----------|----------------|-------------|----------|--------------------|----------------|-----------|--------|---------------|-------------------|
| MBN | MCT | MGN | MGG | RC | RN | RA | TLM | CHM | BRM | | TDM |
| Lack weiß | Lack sand | Lack grau | Lack anthrazit | Eiche natur | Asteiche | Eiche anthrazit | Titanium light | Champagne | Bronze | Titanium dark | Melamin anthrazit |

TECHNISCHE DATEN

PRODUKT-EXTRAS

VERPACKUNGSDATEN

| | | | | | |
|-------------------------------|------------|--|---------|------------------------------|--|
| | | | | | |
| TV- Größe bis 85 Zoll (216cm) | max 50 Kg. | 2 Glasböden - Belastung pro Boden max 10 kg. | Kg. 100 | Teilweise montiert CBM 0,669 | Korpus Verpackung cm: B. 210 H. 66 T. 42 Türen Verpackung cm: B. 63 H. 13 T. 56 |

AUSFÜHRUNGEN

KORPUS UND FRONT

| GLAS GLÄNZEND | | | MATT LACK | | | | HOLZ FURNIERT | | | KERAMIK | |
|---------------|-----------|-----------------|-----------|-----------|-----------|----------------|---------------|----------|-----------------|----------------|---------------|
| BI | GR | GS | MBN | MCT | MGN | MGG | RC | RN | RA | CCE | CPA |
| Glas weiß | Glas grau | Glas dunkelgrau | Lack weiß | Lack sand | Lack grau | Lack anthrazit | Eiche natur | Asteiche | Eiche anthrazit | Keramik zement | Keramik stone |

VINCI DESIGN-ABSETZUNG

| MATT LACK | | | HOLZ FURNIERT | | | METALL-ABSETZUNGEN | | | | INNEKORPUS | |
|-----------|-----------|-----------|----------------|-------------|----------|--------------------|----------------|-----------|--------|---------------|-------------------|
| MBN | MCT | MGN | MGG | RC | RN | RA | TLM | CHM | BRM | | TDM |
| Lack weiß | Lack sand | Lack grau | Lack anthrazit | Eiche natur | Asteiche | Eiche anthrazit | Titanium light | Champagne | Bronze | Titanium dark | Melamin anthrazit |

TECHNISCHE DATEN

PRODUKT-EXTRAS

VERPACKUNGSDATEN

| | | | | | |
|-------------------------------|------------|--|---------|------------------------------|--|
| | | | | | |
| TV- Größe bis 85 Zoll (216cm) | max 50 Kg. | 2 Glasböden - Belastung pro Boden max 10 kg. | Kg. 100 | Teilweise montiert CBM 0,669 | Korpus Verpackung cm: B. 210 H. 66 T. 42 Türen Verpackung cm: B. 63 H. 13 T. 56 |

COUCHTISCH MIT 2 GEGENÜBERLIEGENDEN OFFENEN FÄCHERN - HÖHE 37CM

LFT 081

Breite 81cm Höhe 37cm Tiefe 74cm



Bestell Nr.



KORPUS METALL



ABDECKPLATTE + SEITEN

| LFT 081 | KORPUS EN METAL | TLM - CHM - BRM - TDM | Gläser |
|---------|-----------------|-----------------------|-------------|
| | | TLM - CHM - BRM - TDM | Lack |
| | | TLM - CHM - BRM - TDM | Holz |
| | | TLM - CHM - BRM - TDM | Keramik CCE |
| | | TLM - CHM - BRM - TDM | Keramik CPA |
| | | TLM - CHM - BRM - TDM | Keramik CPA |

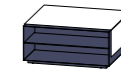
COUCHTISCH MIT 2 GEGENÜBERLIEGENDEN OFFENEN FÄCHERN INCL. DESIGNFÜSSEN - HÖHE 49CM

LFT 081 F

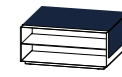
Breite 81cm Höhe 49cm Tiefe 74cm



Bestell Nr.



KORPUS METALL



ABDECKPLATTE + SEITEN

| LFT 081 F | KORPUS EN METAL | TLM - CHM - BRM - TDM | Gläser |
|-----------|-----------------|-----------------------|-------------|
| | | TLM - CHM - BRM - TDM | Lack |
| | | TLM - CHM - BRM - TDM | Holz |
| | | TLM - CHM - BRM - TDM | Keramik CCE |
| | | TLM - CHM - BRM - TDM | Keramik CPA |
| | | TLM - CHM - BRM - TDM | Keramik CPA |

COUCHTISCH IN HÖHE 37CM MIT 2 GEGENÜBERLIEGENDEN OFFENEN FÄCHERN

Couchtisch mit Metallkorpus (4 Metallausführungen wählbar), 2 gegenüberliegenden Fächern mit Glas-Einlegeböden und versteckten Rollen in Sockelplatte.



COUCHTISCH MIT DESIGNFÜSSEN IN HÖHE 49CM MIT 2 GEGENÜBERLIEGENDEN OFFENEN FÄCHERN

Couchtisch mit Metallkorpus (4 Metallausführungen wählbar), 2 gegenüberliegenden Fächern mit Glas-Einlegeböden und Designfüßen.



AUSFÜHRUNGEN

| KORPUS | | | | ABDECKPLATTE + SEITEN | | | | | | | | | | | |
|----------------|-----------|--------|---------------|-----------------------|-----------|-----------------|-----------|-----------|-----------|----------------|---------------|----------|-----------------|----------------|---------------|
| METALL | | | | GLAS GLÄNZEND | | | MATT LACK | | | | HOLZ FURNIERT | | | KERAMIK | |
| TLM | CHM | BRM | TDM | BI | GR | GS | MBN | MCT | MGN | MGG | RC | RN | RA | CCE | CPA |
| Titanium light | Champagne | Bronze | Titanium dark | Glas weiß | Glas grau | Glas dunkelgrau | Lack weiß | Lack sand | Lack grau | Lack anthrazit | Eiche natur | Asteiche | Eiche anthrazit | Keramik zement | Keramik stone |

| TECHNISCHE DATEN | PRODUKT-EXTRAS | VERPACKUNGSDATEN |
|------------------|--|---|
| max 50 Kg. | 4 Rollen 2 Glasböden - Belastung pro Boden max 10 kg. | Kg. 57 Montiert CBM 0,328 Verpackung cm B. 91 H. 42 T. 80 |

AUSFÜHRUNGEN

| KORPUS | | | | ABDECKPLATTE + SEITEN | | | | | | | | | | | |
|----------------|-----------|--------|---------------|-----------------------|-----------|-----------------|-----------|-----------|-----------|----------------|---------------|----------|-----------------|----------------|---------------|
| METALL | | | | GLAS GLÄNZEND | | | MATT LACK | | | | HOLZ FURNIERT | | | KERAMIK | |
| TLM | CHM | BRM | TDM | BI | GR | GS | MBN | MCT | MGN | MGG | RC | RN | RA | CCE | CPA |
| Titanium light | Champagne | Bronze | Titanium dark | Glas weiß | Glas grau | Glas dunkelgrau | Lack weiß | Lack sand | Lack grau | Lack anthrazit | Eiche natur | Asteiche | Eiche anthrazit | Keramik zement | Keramik stone |

| TECHNISCHE DATEN | PRODUKT-EXTRAS | VERPACKUNGSDATEN |
|------------------|--|---|
| max 50 Kg. | 4 Rollen 2 Glasböden - Belastung pro Boden max 10 kg. | Kg. 57 Montiert CBM 0,328 Verpackung cm B. 91 H. 42 T. 80 |

BODENSTEHENDE WOHNWAND-KOMBINATION VINCI - VARIANTEN 1A



Wohnwand-Kombi. bestehend aus:
einem TV-Unterteil, einer eintürigen, bodenstehenden, niedrigen Vitrine, einem offenen Hängeregal, einem eintürigen Vitrinen-Hängeschrank und einem Ablageboard

| Breite Kombination | | | 280cm | 305cm |
|---|---|---|---|---|
| Kombi-Nr. | | | LF 1A – 280... | LF 1A – 305... |
|  |  |  | 1x LFB 174 TV-Unterteil 1x LFV 060L Vitrine 1x LFR 353 Hängeregal 1x LFH 040R Vitrinen-Hängeschrank 1x LFM 125 Ablageboard | 1x LFB 200 TV-Unterteil 1x LFV 060L Vitrine 1x LFR 353 Hängeregal 1x LFH 040R Vitrinen-Hängeschrank 1x LFM 150 Ablageboard |
| GLAS GLÄNZEND | Gläser | Gläser | Vinci | |
| | Gläser | Lack | Vinci | |
| | Gläser | Holz | Vinci | |
| MATT LACK | Lack | Gläser | Vinci | |
| | Lack | Lack | Vinci | |
| | Lack | Holz | Vinci | |
| HOLZ FURNIERT | Holz | Gläser | Vinci | |
| | Holz | Lack | Vinci | |
| | Holz | Holz | Vinci | |
| KERAMIK | Keramik CCE | Gläser | Vinci | |
| | Keramik CCE | Lack | Vinci | |
| | Keramik CCE | Holz | Vinci | |
| | Keramik CPA | Gläser | Vinci | |
| | Keramik CPA | Lack | Vinci | |
| | Keramik CPA | Holz | Vinci | |
| Wie Foto | | | | |

Der im dunkelblauen Feld aufgeführte "wie Foto" wurde wie abgebildet, jedoch ohne Zubehör und Sonderausstattung (z.B. Kabelkanal, TV-Halterungen usw.) gerechnet. Die übersichten dienen zur Orientierung. Die LED-Beleuchtungen bei den TV-Unterteilen, TV-Hängeelementen, Vitrinen und Sideboards sind generell in den en enthalten.

Alle **Vinci** bodenstehenden TV-Unterteile können individuell in den Höhen 42cm oder 51cm und in verschiedenen Breiten (150 / 175 / 200cm) geplant werden. Generell handelt es sich bei den Vorschlagskombinationen um additionsfähige Zusammenstellungen, bei denen alle geplanten Artikel heraus gerechnet und durch neue Wunschelemente ersetzt werden können.

BODENSTEHENDE WOHNWAND-KOMBINATION VINCI - VARIANTEN 1B



Wohnwand-Kombi. bestehend aus:
einem TV-Unterteil, einer eintürigen, bodenstehenden, hohen Vitrine, einem offenen Hängeregal, einem eintürigen Hängeschrank und einem Ablageboard

| Breite Kombination | | | 280cm | 305cm |
|---|---|---|--|--|
| Kombi-Nr. | | | LF 1B – 280... | LF 1B – 305... |
|  |  |  | 1x LFB 176 TV-Unterteil 1x LFV 068R Vitrine 1x LFR 353 Hängeregal 1x LFH 041L Hängeschrank 1x LFM 125 Ablageboard | 1x LFB 206 TV-Unterteil 1x LFV 068R Vitrine 1x LFR 353 Hängeregal 1x LFH 041L Hängeschrank 1x LFM 150 Ablageboard |
| GLAS GLÄNZEND | Gläser | Gläser | Vinci | |
| | Gläser | Lack | Vinci | |
| | Gläser | Holz | Vinci | |
| MATT LACK | Lack | Gläser | Vinci | |
| | Lack | Lack | Vinci | |
| | Lack | Holz | Vinci | |
| HOLZ FURNIERT | Holz | Gläser | Vinci | |
| | Holz | Lack | Vinci | |
| | Holz | Holz | Vinci | |
| KERAMIK | Keramik CCE | Gläser | Vinci | |
| | Keramik CCE | Lack | Vinci | |
| | Keramik CCE | Holz | Vinci | |
| | Keramik CPA | Gläser | Vinci | |
| | Keramik CPA | Lack | Vinci | |
| | Keramik CPA | Holz | Vinci | |
| Wie Foto | | | | |




Der im dunkelblauen Feld aufgeführte "wie Foto" wurde wie abgebildet, jedoch ohne Zubehör und Sonderausstattung (z.B. Kabelkanal, TV-Halterungen usw.) gerechnet. Die übersichten dienen zur Orientierung. Die LED-Beleuchtungen bei den TV-Unterteilen, TV-Hängeelementen, Vitrinen und Sideboards sind generell in den en enthalten.

Alle **Vinci** bodenstehenden TV-Unterteile können individuell in den Höhen 42cm oder 51cm und in verschiedenen Breiten (150 / 175 / 200cm) geplant werden. Generell handelt es sich bei den Vorschlagskombinationen um additionsfähige Zusammenstellungen, bei denen alle geplanten Artikel heraus gerechnet und durch neue Wunschelemente ersetzt werden können.

BODENSTEHENDE WOHNWAND-KOMBINATION VINCI - VARIANTEN 2A



Wohnwand-Kombi. bestehend aus:
einem TV-Unterteil mit Designfüßen, einer eintürigen, bodenstehenden, niedrigen Vitrine, einem offenen Hängeregal und einem eintürigen Hängeschrank

| Breite Kombination | | | 280cm | 305cm |
|---|---|---|---|---|
| Kombi-Nr. | | | LF 2A – 280... | LF 2A – 305... |
|  |  |  | 1x LFW 176 F TV-Unterteil mit Designfüßen 1x LFV 060R Vitrine 1x LFR 353 Hängeregal 1x LFH 041L Hängeschrank | 1x LFW 200 F TV-Unterteil mit Designfüßen 1x LFV 060R Vitrine 1x LFR 353 Hängeregal 1x LFH 041L Hängeschrank |
| GLAS GLÄNZEND | Gläser | Gläser | Vinci | |
| | Gläser | Lack | Vinci | |
| | Gläser | Holz | Vinci | |
| MATT LACK | Lack | Gläser | Vinci | |
| | Lack | Lack | Vinci | |
| | Lack | Holz | Vinci | |
| HOLZ FURNIERT | Holz | Gläser | Vinci | |
| | Holz | Lack | Vinci | |
| | Holz | Holz | Vinci | |
| KERAMIK | Keramik CCE | Gläser | Vinci | |
| | Keramik CCE | Lack | Vinci | |
| | Keramik CCE | Holz | Vinci | |
| | Keramik CPA | Gläser | Vinci | |
| | Keramik CPA | Lack | Vinci | |
| | Keramik CPA | Holz | Vinci | |
| Wie Foto | | | | |


Der im dunkelblauen Feld aufgeführte "wie Foto" wurde wie abgebildet, jedoch ohne Zubehör und Sonderausstattung (z.B. Kabelkanal, TV-Halterungen usw.) gerechnet. Die übersichten dienen zur Orientierung. Die LED-Beleuchtungen bei den TV-Unterteilen, TV-Hängeelementen, Vitrinen und Sideboards sind generell in den en enthalten.

Alle **Vinci** bodenstehenden TV-Unterteile können individuell in den Höhen 42cm oder 51cm und in verschiedenen Breiten (150 / 175 / 200cm) geplant werden. Generell handelt es sich bei den Vorschlagskombinationen um additionsfähige Zusammenstellungen, bei denen alle geplanten Artikel heraus gerechnet und durch neue Wunschelemente ersetzt werden können.

BODENSTEHENDE WOHNWAND-KOMBINATION VINCI - VARIANTEN 2B



Wohnwand-Kombi. bestehend aus:
einem TV-Unterteil mit Designfüßen, einem zweitürigen Geschirrschrank, einem offenen Hängeregal und einem Ablageboard

| Breite Kombination | | | 255cm | 280cm |
|---|---|---|---|---|
| Kombi-Nr. | | | LF 2B – 255... | LF 2B – 280... |
|  |  |  | 1x LFB 150 TV-Unterteil 1x LFF 013 Designfüße 1x LFC 321 Geschirrschrank 1x LFR 352-30 Hängeregal 1x LFM 125 Ablageboard | 1x LFB 174 TV-Unterteil 1x LFF 013 Designfüße 1x LFC 321 Geschirrschrank 1x LFR 352-30 Hängeregal 1x LFM 150 Ablageboard |
| GLAS GLÄNZEND | Gläser | Gläser | Vinci | |
| | Gläser | Lack | Vinci | |
| | Gläser | Holz | Vinci | |
| MATT LACK | Lack | Gläser | Vinci | |
| | Lack | Lack | Vinci | |
| | Lack | Holz | Vinci | |
| HOLZ FURNIERT | Holz | Gläser | Vinci | |
| | Holz | Lack | Vinci | |
| | Holz | Holz | Vinci | |
| KERAMIK | Keramik CCE | Gläser | Vinci | |
| | Keramik CCE | Lack | Vinci | |
| | Keramik CCE | Holz | Vinci | |
| | Keramik CPA | Gläser | Vinci | |
| | Keramik CPA | Lack | Vinci | |
| | Keramik CPA | Holz | Vinci | |
| Wie Foto | | | | |

Der im dunkelblauen Feld aufgeführte "wie Foto" wurde wie abgebildet, jedoch ohne Zubehör und Sonderausstattung (z.B. Kabelkanal, TV-Halterungen usw.) gerechnet. Die übersichten dienen zur Orientierung. Die LED-Beleuchtungen bei den TV-Unterteilen, TV-Hängeelementen, Vitrinen und Sideboards sind generell in den en enthalten.

Alle **Vinci** bodenstehenden TV-Unterteile können individuell in den Höhen 42cm oder 51cm und in verschiedenen Breiten (150 / 175 / 200cm) geplant werden. Generell handelt es sich bei den Vorschlagskombinationen um additionsfähige Zusammenstellungen, bei denen alle geplanten Artikel heraus gerechnet und durch neue Wunschelemente ersetzt werden können.

WANDHÄNGENDE WOHNWAND-KOMBINATION VINCI - VARIANTEN 3A



Wohnwand-Kombi. bestehend aus:
einem TV-Hängeelement,
einem offenen Hängeregal und
einem eintürigen Hängeschrank

| Breite Kombination | | | | 210cm | 235cm |
|---|---|---|-------|---|---|
| Kombi-Nr. | | | | LF 3A – 210... | LF 3A – 235... |
|  |  |  | | 1x LFW 176 TV-Hängeelement 1x LFR 352-30 Hängeregal 1x LFH 030R Hängeschrank | 1x LFW 200 TV-Hängeelement 1x LFR 352-30 Hängeregal 1x LFH 030R Hängeschrank |
| | Gläser | Gläser | Vinci | | |
| | Gläser | Lack | Vinci | | |
| | Gläser | Holz | Vinci | | |
| | Lack | Gläser | Vinci | | |
| | Lack | Lack | Vinci | | |
| | Lack | Holz | Vinci | | |
| | Holz | Gläser | Vinci | | |
| | Holz | Lack | Vinci | | |
| | Holz | Holz | Vinci | | |
| | Keramik CCE | Gläser | Vinci | | |
| | Keramik CCE | Lack | Vinci | | |
| | Keramik CCE | Holz | Vinci | | |
| | Keramik CPA | Gläser | Vinci | | |
| | Keramik CPA | Lack | Vinci | | |
| | Keramik CPA | Holz | Vinci | | |
| Wie Foto | | | | | |


Der im dunkelblauen Feld aufgeführte "wie Foto" wurde wie abgebildet, jedoch ohne Zubehör und Sonderausstattung (z.B. Kabelkanal, TV-Halterungen usw.) gerechnet. Die übersichten dienen zur Orientierung. Die LED-Beleuchtungen bei den TV-Unterteilen, TV-Hängeelementen, Vitrinen und Sideboards sind generell in den en enthalten.

Alle **Vinci** bodenstehenden TV-Unterteile können individuell in den Höhen 42cm oder 51cm und in verschiedenen Breiten (150 / 175 / 200cm) geplant werden. Generell handelt es sich bei den Vorschlagskombinationen um additionsfähige Zusammenstellungen, bei denen alle geplanten Artikel heraus gerechnet und durch neue Wunschelemente ersetzt werden können.

WANDHÄNGENDE WOHNWAND-KOMBINATION VINCI - VARIANTEN 3B



Wohnwand-Kombi. bestehend aus:
einem TV-Hängeelement,
einem offenen Hängeregal und
einem eintürigen Hängeschrank

| Breite Kombination | | | | 230cm | 255cm |
|---|---|---|-------|---|---|
| Kombi-Nr. | | | | LF 3B – 230... | LF 3B – 255... |
|  |  |  | | 1x LFW 176 TV-Hängeelement 1x LFR 351-30 Hängeregal 1x LFH 050R Hängeschrank | 1x LFW 200 TV-Hängeelement 1x LFR 351-30 Hängeregal 1x LFH 050R Hängeschrank |
| | Gläser | Gläser | Vinci | | |
| | Gläser | Lack | Vinci | | |
| | Gläser | Holz | Vinci | | |
| | Lack | Gläser | Vinci | | |
| | Lack | Lack | Vinci | | |
| | Lack | Holz | Vinci | | |
| | Holz | Gläser | Vinci | | |
| | Holz | Lack | Vinci | | |
| | Holz | Holz | Vinci | | |
| | Keramik CCE | Gläser | Vinci | | |
| | Keramik CCE | Lack | Vinci | | |
| | Keramik CCE | Holz | Vinci | | |
| | Keramik CPA | Gläser | Vinci | | |
| | Keramik CPA | Lack | Vinci | | |
| | Keramik CPA | Holz | Vinci | | |
| Wie Foto | | | | | |

Der im dunkelblauen Feld aufgeführte "wie Foto" wurde wie abgebildet, jedoch ohne Zubehör und Sonderausstattung (z.B. Kabelkanal, TV-Halterungen usw.) gerechnet. Die übersichten dienen zur Orientierung. Die LED-Beleuchtungen bei den TV-Unterteilen, TV-Hängeelementen, Vitrinen und Sideboards sind generell in den en enthalten.

Alle **Vinci** bodenstehenden TV-Unterteile können individuell in den Höhen 42cm oder 51cm und in verschiedenen Breiten (150 / 175 / 200cm) geplant werden. Generell handelt es sich bei den Vorschlagskombinationen um additionsfähige Zusammenstellungen, bei denen alle geplanten Artikel heraus gerechnet und durch neue Wunschelemente ersetzt werden können.

WANDHÄNGENDE WOHNWAND-KOMBINATION VINCI - VARIANTEN 4A



Wohnwand-Kombi. bestehend aus:
einem TV-Hängeelement, einer Hängevitrine, einem offenen Hängeregal und einem eintürigen Hängeschrank

| Breite Kombination | | | 275cm | 300cm |
|---|---|---|--|--|
| Kombi-Nr. | | | LF 4A – 275... | LF 4A – 300... |
|  |  |  | 1x LFW 176 TV-Hängeelement 1x LFV 064L Hängevitrine 1x LFR 352-30 Hängeregal 1x LFH 030R Hängeschrank | 1x LFW 200 TV-Hängeelement 1x LFV 064L Hängevitrine 1x LFR 352-30 Hängeregal 1x LFH 030R Hängeschrank |
| GLAS GLÄNZEND | Gläser | Gläser | Vinci | |
| | Gläser | Lack | Vinci | |
| | Gläser | Holz | Vinci | |
| MATT LACK | Lack | Gläser | Vinci | |
| | Lack | Lack | Vinci | |
| | Lack | Holz | Vinci | |
| HOLZ FURNIERT | Holz | Gläser | Vinci | |
| | Holz | Lack | Vinci | |
| | Holz | Holz | Vinci | |
| KERAMIK | Keramik CCE | Gläser | Vinci | |
| | Keramik CCE | Lack | Vinci | |
| | Keramik CCE | Holz | Vinci | |
| | Keramik CPA | Gläser | Vinci | |
| | Keramik CPA | Lack | Vinci | |
| | Keramik CPA | Holz | Vinci | |
| Wie Foto | | | | |




Der im dunkelblauen Feld aufgeführte "wie Foto" wurde wie abgebildet, jedoch ohne Zubehör und Sonderausstattung (z.B. Kabelkanal, TV-Halterungen usw.) gerechnet. Die übersichten dienen zur Orientierung. Die LED-Beleuchtungen bei den TV-Unterteilen, TV-Hängeelementen, Vitrinen und Sideboards sind generell in den en enthalten.

Alle **Vinci** bodenstehenden TV-Unterteile können individuell in den Höhen 42cm oder 51cm und in verschiedenen Breiten (150 / 175 / 200cm) geplant werden. Generell handelt es sich bei den Vorschlagskombinationen um additionsfähige Zusammenstellungen, bei denen alle geplanten Artikel heraus gerechnet und durch neue Wunschelemente ersetzt werden können.

WANDHÄNGENDE WOHNWAND-KOMBINATION VINCI - VARIANTEN 4B



Wohnwand-Kombi. bestehend aus:
einem TV-Hängeelement, einer Hängevitrine, einem offenen Hängeregal und einem Ablageboard

| Breite Kombination | | | 280cm | 305cm |
|---|---|---|---|---|
| Kombi-Nr. | | | LF 4B – 280... | LF 4B – 305... |
|  |  |  | 1x LFW 176 TV-Hängeelement 1x LFV 064R Hängevitrine 1x LFR 353 Hängeregal 1x LFM 150 Ablageboard | 1x LFW 200 TV-Hängeelement 1x LFV 064R Hängevitrine 1x LFR 353 Hängeregal 1x LFM 150 Ablageboard |
| GLAS GLÄNZEND | Gläser | Gläser | Vinci | |
| | Gläser | Lack | Vinci | |
| | Gläser | Holz | Vinci | |
| MATT LACK | Lack | Gläser | Vinci | |
| | Lack | Lack | Vinci | |
| | Lack | Holz | Vinci | |
| HOLZ FURNIERT | Holz | Gläser | Vinci | |
| | Holz | Lack | Vinci | |
| | Holz | Holz | Vinci | |
| KERAMIK | Keramik CCE | Gläser | Vinci | |
| | Keramik CCE | Lack | Vinci | |
| | Keramik CCE | Holz | Vinci | |
| | Keramik CPA | Gläser | Vinci | |
| | Keramik CPA | Lack | Vinci | |
| | Keramik CPA | Holz | Vinci | |
| Wie Foto | | | | |

Der im dunkelblauen Feld aufgeführte "wie Foto" wurde wie abgebildet, jedoch ohne Zubehör und Sonderausstattung (z.B. Kabelkanal, TV-Halterungen usw.) gerechnet. Die übersichten dienen zur Orientierung. Die LED-Beleuchtungen bei den TV-Unterteilen, TV-Hängeelementen, Vitrinen und Sideboards sind generell in den en enthalten.

Alle **Vinci** bodenstehenden TV-Unterteile können individuell in den Höhen 42cm oder 51cm und in verschiedenen Breiten (150 / 175 / 200cm) geplant werden. Generell handelt es sich bei den Vorschlagskombinationen um additionsfähige Zusammenstellungen, bei denen alle geplanten Artikel heraus gerechnet und durch neue Wunschelemente ersetzt werden können.

WANDHÄNGENDE WOHNWAND-KOMBINATION VINCI - VARIANTEN 4C



Wohnwand-Kombi. bestehend aus:
einem TV-Hängeelement, einer Hängevitrine, einem eintürigen Hängeschrank und einem Ablageboard

| Breite Kombination | | | 280cm | 305cm |
|---|---|---|--|--|
| Kombi-Nr. | | | LF 4C – 280... | LF 4C – 305... |
|  |  |  | 1x LFW 176 TV-Hängeelement 1x LFV 064L Hängevitrine 1x LFH 041R Hängeschrank 1x LFM 150 Ablageboard | 1x LFW 200 TV-Hängeelement 1x LFV 064L Hängevitrine 1x LFH 041R Hängeschrank 1x LFM 150 Ablageboard |
| GLAS GLÄNZEND | Gläser | Gläser | Vinci | |
| | Gläser | Lack | Vinci | |
| | Gläser | Holz | Vinci | |
| MATT LACK | Lack | Gläser | Vinci | |
| | Lack | Lack | Vinci | |
| | Lack | Holz | Vinci | |
| HOLZ FURNIERT | Holz | Gläser | Vinci | |
| | Holz | Lack | Vinci | |
| | Holz | Holz | Vinci | |
| KERAMIK | Keramik CCE | Gläser | Vinci | |
| | Keramik CCE | Lack | Vinci | |
| | Keramik CCE | Holz | Vinci | |
| | Keramik CPA | Gläser | Vinci | |
| | Keramik CPA | Lack | Vinci | |
| | Keramik CPA | Holz | Vinci | |
| Wie Foto | | | | |

Der im dunkelblauen Feld aufgeführte "wie Foto" wurde wie abgebildet, jedoch ohne Zubehör und Sonderausstattung (z.B. Kabelkanal, TV-Halterungen usw.) gerechnet. Die Übersichten dienen zur Orientierung. Die LED-Beleuchtungen bei den TV-Unterteilen, TV-Hängeelementen, Vitrinen und Sideboards sind generell in den en enthalten.

Alle **Vinci** bodenstehenden TV-Unterteile können individuell in den Höhen 42cm oder 51cm und in verschiedenen Breiten (150 / 175 / 200cm) geplant werden. Generell handelt es sich bei den Vorschlagskombinationen um additionsfähige Zusammenstellungen, bei denen alle geplanten Artikel heraus gerechnet und durch neue Wunschelemente ersetzt werden können.

WANDHÄNGENDE WOHNWAND-KOMBINATION VINCI - VARIANTEN 4D



Wohnwand-Kombi. bestehend aus:
einem TV-Hängeelement, zwei Hängevitrinen, einem offenen Hängeregal und einem Ablageboard

| Breite Kombination | | | 345cm | 370cm |
|---|---|---|--|--|
| Kombi-Nr. | | | LF 4D – 345... | LF 4D – 370... |
|  |  |  | 1x LFW 176 TV-Hängeelement 1x LFV 064L Hängevitrine 1x LFV 064R Hängevitrine 1x LFR 353 Hängeregal 1x LFM 150 Ablageboard | 1x LFW 200 TV-Hängeelement 1x LFV 064L Hängevitrine 1x LFV 064R Hängevitrine 1x LFR 353 Hängeregal 1x LFM 150 Ablageboard |
| GLAS GLÄNZEND | Gläser | Gläser | Vinci | |
| | Gläser | Lack | Vinci | |
| | Gläser | Holz | Vinci | |
| MATT LACK | Lack | Gläser | Vinci | |
| | Lack | Lack | Vinci | |
| | Lack | Holz | Vinci | |
| HOLZ FURNIERT | Holz | Gläser | Vinci | |
| | Holz | Lack | Vinci | |
| | Holz | Holz | Vinci | |
| KERAMIK | Keramik CCE | Gläser | Vinci | |
| | Keramik CCE | Lack | Vinci | |
| | Keramik CCE | Holz | Vinci | |
| | Keramik CPA | Gläser | Vinci | |
| | Keramik CPA | Lack | Vinci | |
| | Keramik CPA | Holz | Vinci | |
| Wie Foto | | | | |

Der im dunkelblauen Feld aufgeführte "wie Foto" wurde wie abgebildet, jedoch ohne Zubehör und Sonderausstattung (z.B. Kabelkanal, TV-Halterungen usw.) gerechnet. Die Übersichten dienen zur Orientierung. Die LED-Beleuchtungen bei den TV-Unterteilen, TV-Hängeelementen, Vitrinen und Sideboards sind generell in den en enthalten.

Alle **Vinci** bodenstehenden TV-Unterteile können individuell in den Höhen 42cm oder 51cm und in verschiedenen Breiten (150 / 175 / 200cm) geplant werden. Generell handelt es sich bei den Vorschlagskombinationen um additionsfähige Zusammenstellungen, bei denen alle geplanten Artikel heraus gerechnet und durch neue Wunschelemente ersetzt werden können.

WANDHÄNGENDE TV- / APARTMENT-KOMBINATION VINCI - VARIANTEN 5A



Apartment-Kombi. bestehend aus:
einem TV-Hängeelement und
einem Hängesideboard

| Breite Kombination | | | 200cm / 150cm | 200cm / 175cm |
|---|---|---|--|--|
| Kombi-Nr. | | | LF 5A -150 TV... | MM 5A - 175 TV... |
|  |  |  | 1x LFW 150 TV-Hängeelement 1x LFSW 200 Hängesideboard | 1x LFW 176 TV-Hängeelement 1x LFSW 200 Hängesideboard |
| GLAS GLÄNZEND | Gläser | Gläser | Vinci | |
| | Gläser | Lack | Vinci | |
| | Gläser | Holz | Vinci | |
| MATT LACK | Lack | Gläser | Vinci | |
| | Lack | Lack | Vinci | |
| | Lack | Holz | Vinci | |
| HOLZ FURNIERT | Holz | Gläser | Vinci | |
| | Holz | Lack | Vinci | |
| | Holz | Holz | Vinci | |
| KERAMIK | Keramik CCE | Gläser | Vinci | |
| | Keramik CCE | Lack | Vinci | |
| | Keramik CCE | Holz | Vinci | |
| | Keramik CPA | Gläser | Vinci | |
| | Keramik CPA | Lack | Vinci | |
| | Keramik CPA | Holz | Vinci | |
| Wie Foto | | | | |

Der im dunkelblauen Feld aufgeführte "wie Foto" wurde wie abgebildet, jedoch ohne Zubehör und Sonderausstattung (z.B. Kabelkanal, TV-Halterungen usw.) gerechnet. Die übersichten dienen zur Orientierung. Die LED-Beleuchtungen bei den TV-Unterteilen, TV-Hängeelementen, Vitrinen und Sideboards sind generell in den en enthalten.

Alle **Vinci** bodenstehenden TV-Unterteile können individuell in den Höhen 42cm oder 51cm und in verschiedenen Breiten (150 / 175 / 200cm) geplant werden. Generell handelt es sich bei den Vorschlagskombinationen um additionsfähige Zusammenstellungen, bei denen alle geplanten Artikel heraus gerechnet und durch neue Wunschelemente ersetzt werden können.

BODENSTEHENDE TV- / APARTMENT-KOMBINATION VINCI - VARIANTEN 6A



Apartment-Kombi. bestehend aus:
einem TV-Unterteil mit Designfüßen,
einem offenen Hängeregal und
einem eintürigen Hängeschrank

| Breite Kombination | | | 220cm | 245cm |
|---|---|---|---|---|
| Kombi-Nr. | | | LF 6A -220... | LF 6A -245... |
|  |  |  | 1x LFW 176 F TV-Unterteil mit Designfüßen 1x LFR 353 Hängeregal 1x LFH 041R Hängeschrank | 1x LFW 200 F TV-Unterteil mit Designfüßen 1x LFR 353 Hängeregal 1x LFH 041R Hängeschrank |
| GLAS GLÄNZEND | Gläser | Gläser | Vinci | |
| | Gläser | Lack | Vinci | |
| | Gläser | Holz | Vinci | |
| MATT LACK | Lack | Gläser | Vinci | |
| | Lack | Lack | Vinci | |
| | Lack | Holz | Vinci | |
| HOLZ FURNIERT | Holz | Gläser | Vinci | |
| | Holz | Lack | Vinci | |
| | Holz | Holz | Vinci | |
| KERAMIK | Keramik CCE | Gläser | Vinci | |
| | Keramik CCE | Lack | Vinci | |
| | Keramik CCE | Holz | Vinci | |
| | Keramik CPA | Gläser | Vinci | |
| | Keramik CPA | Lack | Vinci | |
| | Keramik CPA | Holz | Vinci | |
| Wie Foto | | | | |

Der im dunkelblauen Feld aufgeführte "wie Foto" wurde wie abgebildet, jedoch ohne Zubehör und Sonderausstattung (z.B. Kabelkanal, TV-Halterungen usw.) gerechnet. Die übersichten dienen zur Orientierung. Die LED-Beleuchtungen bei den TV-Unterteilen, TV-Hängeelementen, Vitrinen und Sideboards sind generell in den en enthalten.

Alle **Vinci** bodenstehenden TV-Unterteile können individuell in den Höhen 42cm oder 51cm und in verschiedenen Breiten (150 / 175 / 200cm) geplant werden. Generell handelt es sich bei den Vorschlagskombinationen um additionsfähige Zusammenstellungen, bei denen alle geplanten Artikel heraus gerechnet und durch neue Wunschelemente ersetzt werden können.

QUALITÄTSMERKMALE UND VERKAUFSARGUMENTE

Verarbeitung

Hochwertige und kratzfeste Melaminoberflächen. Alle verarbeiteten Spanplatten entsprechen der E1 Norm.

Alle Glasteile sind aus Sicherheitsglas die bei Bruch besondere Sicherheitsmerkmale besitzen.

Ein Großteil des verarbeiteten Glases ist temperiertes Kristallglas welches im Anschluss an die Heißformgebung in einem Härtungstunnel eingeführt und dort einer speziellen thermischen Härtung unterzogen wird.

Alle Glasteile, die mit anderen Materialien verbunden sind, werden mit einem speziellen Klebstoff und einem hoch entwickeltem Ultraschallsystem, verklebt.

Konstruktion & Technik

Die bodenstehend Artikel haben versteckte hochwertige Rollen.

Alle TV-Aufhängungen entsprechen den gängigen VESA-Systemen.

Kurze Aufbauzeiten durch intelligente und durchdachte Montagevorbereitungen.

Lieferzeit und Service

Generelle Lieferzeit von 6 Wochen frei Haus / Bei Bestellungen von mehr als 50 Stück pro Artikel, kann sich die Lieferzeit auf 7 Wochen erhöhen.

Die Artikel des Programmes **Vinci** werden montiert bzw. einzelne Zubehörelemente teilmontiert, in einer hochwertigen und stoßfesten Verpackung geliefert

ALLGEMEINE VERKAUFSBEDINGUNGEN

Verpackte Möbel "Frei Haus" (DDU – INCOTERMS 2000) aussch. MWST.

Die Ware bleibt bis zur vollständigen Bezahlung im Eigentum der Firma Munari.

Um die Qualität zu verbessern, hält sich die Fa. Munari das Recht vor, technische Verbesserungen und geringfügige Maßänderungen vorzunehmen.

Eventuelle Beschädigungen an der Verpackung sollten auf dem Lieferschein gekennzeichnet und die Ware auf Transportschäden geprüft werden.

Offensichtliche Reklamationen und Mängel müssen innerhalb 8 Tagen nach Warenerhalt der Fa. Munari mitgeteilt werden.

Dieser Typenplan Vinci 2024 behält Ihre Gültigkeit bis zur Vorlage eines neuen offiziellen Typenplans.

ACHTUNG

Die Gläser, Lacke und Hölzer unterliegen besonderen produkt- und materialtechnischen Anforderungen.

Durch verschiedene Lichteinflüsse können optische Farbunterschiede wahrgenommen werden oder

(z.B. starke Sonneneinstrahlung) entstehen.

Die abgebildeten Materialfarben können von den originalen Materialoberflächen abweichen.

HÄNGEELEMENTE - ABLAGEBOARDE

Von einer Montage an Leichtbauwänden aus Gipskartonplatten (Rigipsplatten) wird dringend abgeraten.

Das Unternehmen Munari S.r.l. lehnt bei Nichtbeachtung jegliche Verantwortung für Folgeschäden ab.

Die Abmessungen und Eigenschaften der in diesem Katalog angeführten Produkte könnten Verbesserungen und Änderungen unterliegen und sind für den Hersteller nicht bindend.

Durch die verschiedenen verarbeiteten Materialien (Glas, Lack, Holz, Keramik, Spanplatte, usw.) die in unseren Produkten verarbeitet werden und durch den hohen Anteil an Handarbeit, sind alle Maßangaben in dieser liste nur Zirkaangaben, die im Millimeterbereich abweichen können.



create your home

MUNARI S.r.l.

37050 Ca' degli Oppi di Oppeano (Verona) Italy

Ph. +39 045 7130145/190

www.munari.it

e-mail: munari@munari.it