

Möbel LETZ

Finden und Wohlfühlen



Typenplan

For Guests von puris - Gästebad weiß

Wichtiger Hinweis für Sie

Etwaige Hinweise des Herstellers in dieser Produktinformation, die sich auf die Gewährleistung beziehen, haben für Sie keinerlei Bindungswirkung und können von Ihnen ignoriert werden. Ihre gesetzlichen Gewährleistungsrechte als Verbraucher uns gegenüber, als Ihrem Verkäufer, werden dadurch in keiner Weise berührt oder eingeschränkt. Sie können sich wegen aller Mängel jederzeit an uns wenden. Darüber hinaus gehende Herstellergarantien bleiben natürlich unberührt. Dieser Artikel wird hergestellt von puris Bad GmbH & Co.KG, Hinterm Gallberg 6a, 59929 Brilon, Deutschland, team2@puris.de

Möbel Letz GmbH
Am Gewerbepark 11
06895 Zahna-Elster

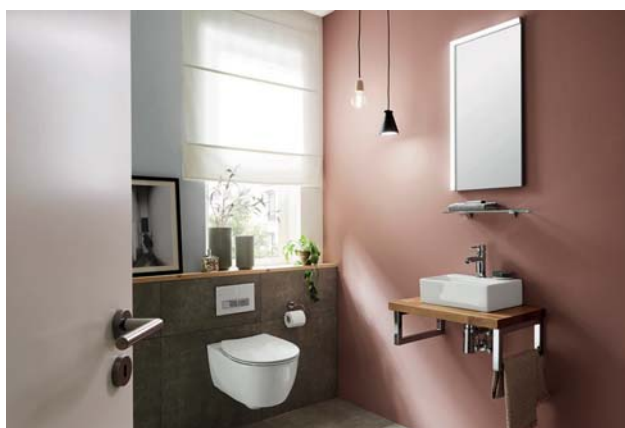
Tel.: 035383 - 6018 50

Fax.: 035383 - 6018 17

4life

for guests

Programm 039



Frontdekore



Nr. 764 Steingrau matt



Nr. 777 Cosmos grey matt



Nr. 793 Edelweiß matt



Nr. 891 Quarzgrau matt



Nr. 893 Titangrau matt



Nr. 686 Anthrazit hgl.



Nr. 722 Polarweiß hgl.



Nr. 755 Hacienda Schwarz



Nr. 769 Hacienda Grau



Nr. 792 Ulme Nachbildung



Nr. 680 Charleston Eiche



Nr. 784 Eiche hell Nachbildung



Nr. 785 Eiche natur Nachbildung



Nr. 786 Eiche Trüffel



Nr. 794 Eiche Sand

Korpusdekore

* Hochglanz Korpus gegen Aufpreis



Nr. 111
Weiß matt



Nr. 164
Steingrau matt



Nr. 177
Cosmos grey
matt



Nr. 191
Quarzgrau
matt



Nr. 193
Titangrau matt



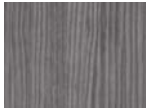
*Nr. 121
Anthrazit hgl.



*Nr. 161
Weiß hgl.



Nr. 155
Hacienda
Schwarz



Nr. 169
Hacienda Grau



Nr. 192
Ulme
Nachbildung



Nr. 180
Charleston
Eiche



Nr. 184
Eiche hell
Nachbildung



Nr. 185
Eiche natur
Nachbildung



Nr. 186
Eiche Trüffel



Nr. 194
Eiche Sand

Waschtisch Typen

Mineralguss-Möbelwaschtische



Nr. 1
Weiß



Nr. 1
Weiß



Nr. 1
Weiß



Nr. 1
Weiß



Nr. 21
Weiß **evermite**



Nr. 21
Weiß **evermite**



Nr. 61
Weiß

STONEPLUS
kratzunempfindlich
und pflegeleicht

Technik

Auszüge und Schubkästen

Nr. 554
Premium-Technik mit Dämpfung
Türen mit integriertem Dämpfungssystem

Glas-Möbelwaschtisch



Nr. 82
Optiwhite

Keramik - Möbelwaschtisch

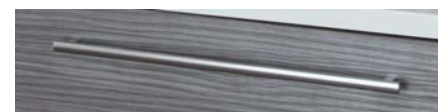


Nr. 1
Weiß



Nr. 1
Weiß

Griffvariante



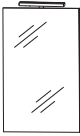
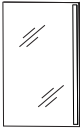
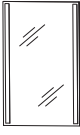
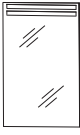



Nr. 290 Stangengriff chrom

Griffbohrung bei geraden Fronten:
96 mm / 384 mm

Alle Angaben unverbindlich und freibleibend. Fehler, Irrtümer und Änderungen vorbehalten.
2020/2021 - ID





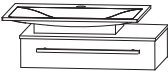
Bitte beachten Sie die Gewährleistungs-, Montage- und Pflegehinweise, sowie die Gütevereinbarungen zu Anfang des Verkaufshandbuchs.

Programm 039 - Typenliste

| Tiefenangabe entspricht der Korpusstärke | | Tiefe in mm | Breite in mm | Höhe in mm | Artikelnummer | Anschlag | Aufpreis Hoch- glanz Korpus |
|---|--|----------------|-----------------|---------------|--------------------------|----------|--------------------------------------|
|  | Flächenspiegel, 400 mm Außenkanten in chrom LED-Aufbauleuchte 4,8 Watt / Converter 15 Watt Energieeffizienzklasse: A Schalterelement | 28 | 400 | 800 | F S A 5 1 4 0 B 2 | | |
|  | Flächenspiegel, 400 mm Außenkanten in chrom 1 sandgestrahltes LED-Lichtfenster rechts 3,6 Watt / Converter 15 Watt Energieeffizienzklasse: A 1 Schalterelement | 28 | 400 | 800 | F S A 5 4 4 0 0 1 | | |
|  | Flächenspiegel, 400 mm Außenkanten in chrom 2 sandgestrahlte LED-Lichtfenster links und rechts 7,2 Watt / Converter 15 Watt Energieeffizienzklasse: A 1 Schalterelement | 28 | 400 | 800 | F S A 5 4 4 0 0 2 | | |
|  | Flächenspiegel, 400 mm Außenkanten in chrom 2 sandgestrahlte LED-Lichtfenster oben 3,9 Watt / Converter 15 Watt Energieeffizienzklasse: A 1 Schalterelement | 28 | 400 | 800 | F S A 5 3 4 0 0 2 | | |
|  | Flächenspiegel, 400 mm Außenkanten in chrom 1 sandgestrahltes LED-Lichtfenster oben 6,7 Watt / Converter 15 Watt 1 beleuchtete Glasablage Energieeffizienzklasse: A 1 Schalterelement | 128 | 400 | 800 | F S A 5 5 4 0 0 1 | | |
|  | Flächenspiegel, 400 mm 1 LED-Leuchtwinkel links 19,32 Watt / Converter 30 Watt Energieeffizienzklasse: A mit Sensor für Emotion-Beleuchtung | 46 | 400 | 800 | F S A 5 3 4 0 8 R | | |
|  | Spiegelschrank 1 Doppelspiegeltür 1 LED-Aufbauleuchte (4,8 Watt) 12 V / Converter 15 Watt Energieeffizienzklasse: A 2 Glasfachböden 1 Schalter-Steckdosen-Element | 150 | 400 | 800 | S 2 A 5 1 4 B 1 D | L/R | |







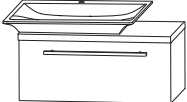

Spiegelschränke

Programm 039 - Typenliste

| | | Tiefe in mm | Breite in mm | Höhe in mm | Artikelnummer | Anschlag | Aufpreis Hoch- glanz Korpus |
|--|---|----------------|-----------------|---------------|------------------|----------|--------------------------------------|
| Tiefenangabe entspricht der Korpus-tiefe | | | | | | | |
| Sets | | | | | | | |
|  | <p>Bestehend aus: Waschtischunterschrank 500 mm 2 Türen (194 / 294 mm) Mineralguss-Möbelwaschtisch weiß inkl. nicht verschließbarem Ablaufventil</p> <p>Optionales Zubehör: Raumschaffersiphon DN 32</p> | 255 | 504 | 522 | SETFG5001 | | |
| Mineralguss | | | | | PZ 1407 | | |
|  | <p>Bestehend aus: Waschtischunterschrank 500 mm 2 Türen (194 / 294 mm) Glas-Möbelwaschtisch in Optiwhite inkl. nicht verschließbarem Ablaufventil</p> <p>Optionales Zubehör: Raumschaffersiphon DN 32</p> | 306 | 506 | 492 | SETFG5002 | | |
| Glas | | | | | PZ 1407 | | |
|  | <p>Bestehend aus: Waschtischunterschrank 500 mm 1 Tür STONEPLUS Waschtisch, 512 mm Farbton Weiß inkl. CLOU Ab- und Überlaufsystem</p> <p>ohne LED-Beleuchtung 454</p> <p>mit LED-Beleuchtung 454 LED-Beleuchtung 2,2 Watt integrierter Sensorschalter 1 LED-Converter 15 Watt Energieeffizienzklasse: A</p> <p>Optionales Zubehör: Raumschaffer-Siphon DN 32 Bewegungssensor für LED-Beleuchtung</p> | 454 | 512 | 520 | SETFG5004 | L/R | |
| Bitte Anschlag der Tür angeben! | | 454 | 512 | 520 | SETFG50B4 | L/R | |
| | | | | | PZ 1407 | | |
| | | | | | PZ 1141 | | |
|  | <p>Bestehend aus: Waschtisch, Mineralguss, weiß, 512 mm inkl. Permanentablauf Waschtischunterschrank 500 mm 1 Tür</p> <p>Optionales Zubehör: Raumschaffersiphon DN 32</p> | 345 | 512 | 520 | SETVU50 | 1 L/R | |
| | | | | | PZ 1407 | | |
|  | <p>Bestehend aus: Waschtischunterschrank 600 mm 1 Metallschubkasten mit Einzugsdämpfung und Siphonausschnitt Mineralguss - Aufsatzwaschtisch inkl. nicht verschließbarem Ablaufventil 1 Glasplatte in Optiwhite</p> <p>Optionales Zubehör: Design Installationsset chrom</p> | 410 | 666 | 255 | SETFG6002 | L/R | |
| Abb. = rechts | | | | | PZ 1389 | 1E | |

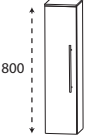
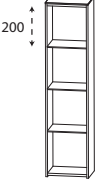




Bitte beachten Sie die Produktdetails zum Zubehör im separaten Register!

Programm 039 - Typenliste

| Tiefenangabe entspricht der Korpus-tiefe | Tiefe in mm | Breite in mm | Höhe in mm | Artikelnummer | Anschlag | Aufpreis Hochglanz Korpus |
|---|-------------|--------------|------------|------------------|----------|---------------------------|
|  <p>Bestehend aus: Waschtischunterschrank 600 mm 1 Metallschubkasten mit Einzugsdämpfung und Siphonausschnitt Mineralguss-Möbelwaschtisch weiß Ablagefläche rechts inkl. nicht verschließbarem Ablaufventil</p> <p>Optionales Zubehör: Design Installationsset chrom</p> | 350 | 606 | 185 | SETFG6003 | | |
|  <p>Bestehend aus: Waschtischunterschrank 600 mm 1 Metallauszug mit Einzugsdämpfung Mineralguss-Möbelwaschtisch weiß inkl. nicht verschließbarem Ablaufventil</p> <p>Optionales Zubehör: Raumschaffersiphon DN 32</p> | 350 | 606 | 345 | SETFG6004 | | |
|   <p>evermite Abb. = rechts</p> <p>Bestehend aus: Waschtischunterschrank 600 mm 1 Metallauszug mit Einzugsdämpfung evermite - Möbelwaschtisch weiß inkl. nicht verschließbarem Ablaufventil</p> <p>Optionales Zubehör: Raumschaffersiphon DN 32</p> | 400 | 606 | 335 | SETFG6005 | L/R | |
|   <p>evermite Abb. = rechts</p> <p>Bestehend aus: Waschtischunterschrank 600 mm 1 Metallauszug mit Einzugsdämpfung und Siphonausschnitt evermite - Möbelwaschtisch weiß inkl. nicht verschließbarem Ablaufventil</p> <p>Optionales Zubehör: Raumschaffersiphon DN 32</p> | 448 | 606 | 350 | SETFG6007 | L/R | |
|  <p>Abb. = rechts</p> <p>Bestehend aus: Waschtischunterschrank 600 mm 1 Metallschubkasten mit Einzugsdämpfung und Siphonausschnitt 1 Abdeckplatte Keramik-Aufsatzwaschtisch inkl. nicht verschließbarem Ablaufventil</p> | 365 | 653 | 350 | SETFG6008 | L/R | |
|  <p>Bestehend aus: Keramik-Aufsatzwaschtisch 390 mm breit inkl. nicht verschließbarem Ablaufventil Waschtischplatte in Eiche massiv 40 mm stark 2 Handtuchhalter-Konsolen</p> <p>Optionales Zubehör: Design Installationsset chrom</p> | 400 | 612 | 340 | SETFG6009 | | |

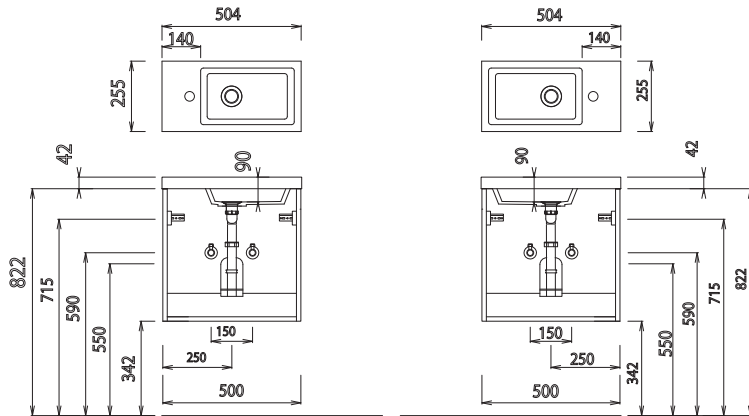
Bitte beachten Sie die Produktdetails zum Zubehör im separaten Register!

Programm 039 - Typenliste

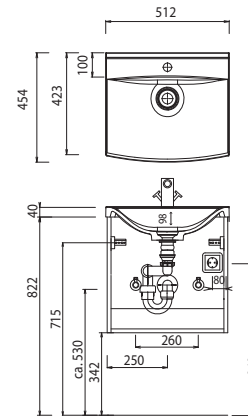
| Tiefenangabe entspricht der Korpus-tiefe | | Tiefe in mm | Breite in mm | Höhe in mm | Artikelnummer | Anschlag | Aufpreis Hochglanz Korpus |
|---|--|-------------|--------------|------------|--------------------------|----------|---------------------------|
| Ergänzungsschränke | | | | | | | |
|  | Highboard 1 Tür 2 Glasfachböden 1 Glas Abdeckplatte Optiwhite 175 mm | 150 | 200 | 808 | H B A 5 1 2 A 1 1 | L/R | |
|  | Regal 4 Glasfachböden in Optiwhite 1 Glasplatte in Optiwhite | 150 | 200 | 808 | R G 5 1 2 0 1 E | | |
| Zubehör | | | | | | | |
|  | Glas - Ablageboard inkl. Metallhalter 400 mm breit inkl. 2 Metallhalter | 130 | 400 | 8 | A B G 1 3 4 0 0 8 | | |
|  | Steckboarde rundum mit ABS-Dickkante inkl. Steckboardträger 200 mm breit inkl. 2 Steckboardträger 400 mm breit inkl. 2 Steckboardträger | 150 | 200 | 28 | S B G 6 0 2 0 | | |
| | | 150 | 400 | 28 | S B G 6 0 4 0 | | |
|  | Kosmetikspiegel 2-fache Vergrößerung Saugnapf und Schraubenbefestigung Metallhalter verchromt | 30 | 150 | 150 | P Z 1 2 3 3 | | |
|  | LED-Aufbauleuchte Länge: 280 mm 4,8 Watt Energieeffizienzklasse: A Optionales Zubehör für Flächenspiegel | 100 | 280 | 38 | P Z 1 0 7 9 2 5 | | |

Programm 039 - Maßskizzen

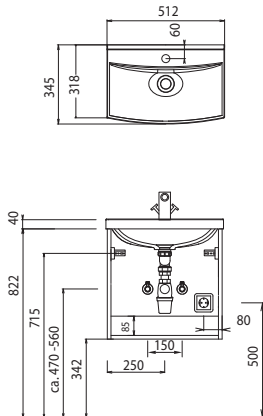
SET FG50 01



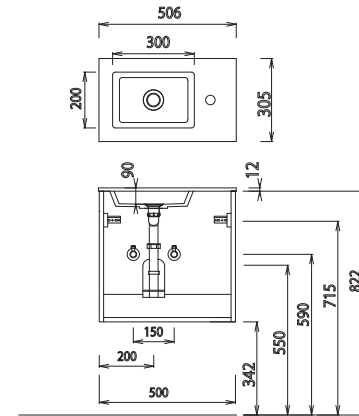
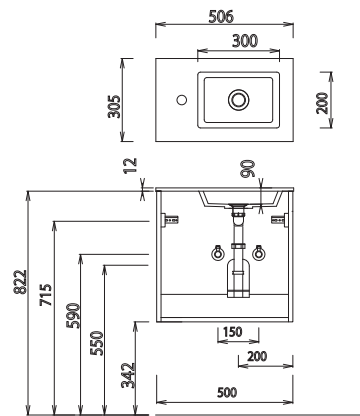
SET FG50 04



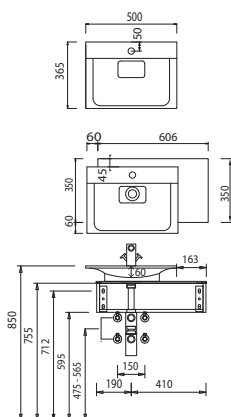
SET VU50



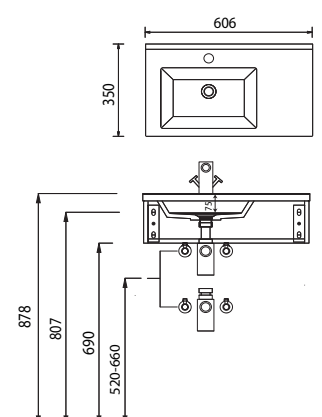
SET FG50 02



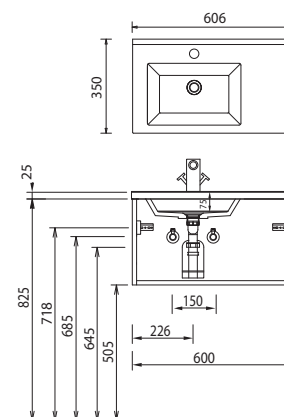
SET FG60 02



SET FG60 03



SET FG60 04



Bei Waschtischanlagen mit Befestigungsschrauben müssen die Maße zum Bohren vor Ort, nach dem Auflegen des Waschtisches auf den Unterschrank, angezeichnet werden.

Waschtische ohne Befestigungskonsolen werden mit Silikon an der Wand und auf den Möbelseiten befestigt!

Mineralguss/evermite/STONEPLUS:

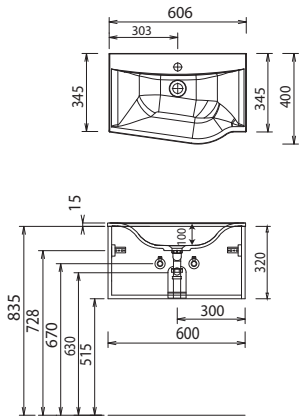
Die Temperatur des Gebrauchswassers darf 55° C nicht überschreiten. Haarfärbemittel müssen bei Kontakt mit der Oberfläche sofort entfernt werden, um Fleckenbildung zu vermeiden.

Toleranzen:

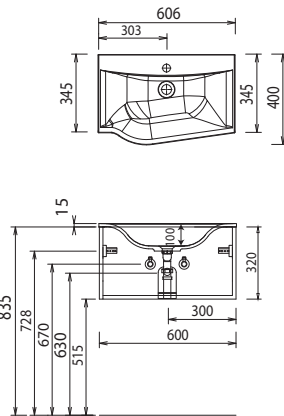
Die Maßtoleranzen (+/- 5mm) und Ebenheitstoleranzen (DIN 18202) unterliegen den üblichen materialspezifischen Toleranzen für Bauwerkstoffe, anlehnend an die DIN 18202.

Programm 039 - Maßskizzen

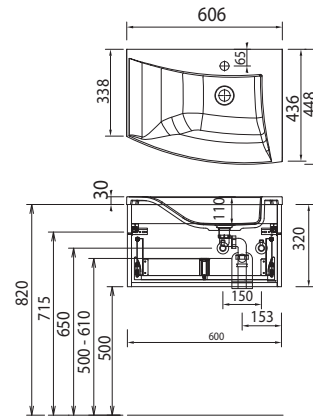
SET FG60 05 L



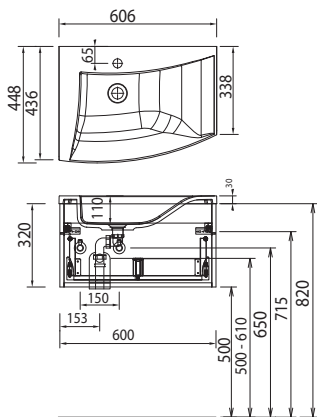
SET FG60 05 R



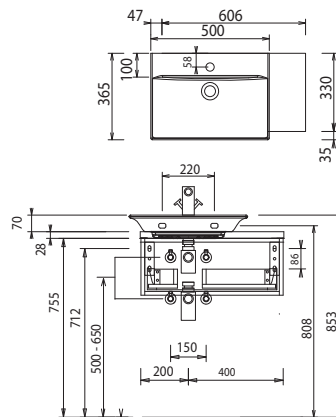
SET FG60 07 L



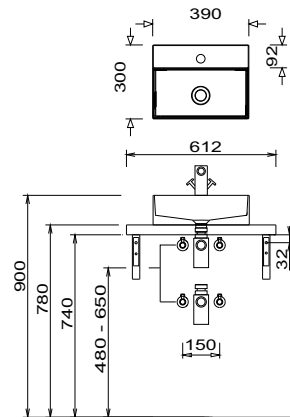
SET FG60 07 R



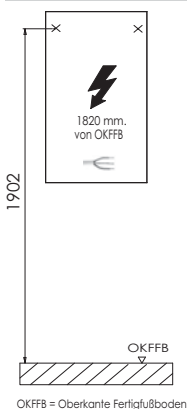
SET FG60 08



SET FG60 09



Elektroanschlüsse für Spiegelemente



Bei Waschtischanlagen mit Befestigungsschrauben müssen die Maße zum Bohren vor Ort, nach dem Auflegen des Waschtisches auf den Unterschrank, angezeichnet werden.

Waschtische ohne Befestigungskonsolen werden mit Silikon an der Wand und auf den Möbelseiten befestigt!

Mineralguss/evermite/STONEPLUS:

Die Temperatur des Gebrauchswassers darf 55° C nicht überschreiten. Haarfärbemittel müssen bei Kontakt mit der Oberfläche sofort entfernt werden, um Fleckenbildung zu vermeiden.

Toleranzen:

Die Maßtoleranzen (+/- 5mm) und Ebenheitstoleranzen (DIN 18202) unterliegen den üblichen materialspezifischen Toleranzen für Baustoffe, anlehnd an die DIN 18202.