

# Möbel LETZ

*Finden und Wohlfühlen*



## Typenplan

Marco 2 von Paldi - Kinderschreibtisch kreideweiß ca. 120 cm breit

### **Wichtiger Hinweis für Sie**

Etwaige Hinweise des Herstellers in dieser Produktinformation, die sich auf die Gewährleistung beziehen, haben für Sie keinerlei Bindungswirkung und können von Ihnen ignoriert werden. Ihre gesetzlichen Gewährleistungsrechte als Verbraucher uns gegenüber, als Ihrem Verkäufer, werden dadurch in keiner Weise berührt oder eingeschränkt. Sie können sich wegen aller Mängel jederzeit an uns wenden. Darüber hinaus gehende Herstellergarantien bleiben natürlich unberührt. Dieser Artikel wird hergestellt von PAIDI Möbel GmbH, Hauptstraße 87, 97840 Hafenlohr, Deutschland, [info@paldi.de](mailto:info@paldi.de)



Möbel Letz GmbH  
Am Gewerbepark 11  
06895 Zahna-Elster

Tel.: 035383 - 6018 50

Fax.: 035383 - 6018 17

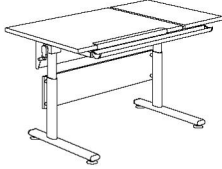
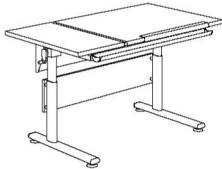

# Marco 2

**Dekor:** Kreideweiß  
**Gestell:** Silberfarbig

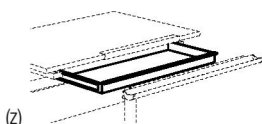
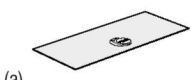

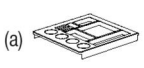
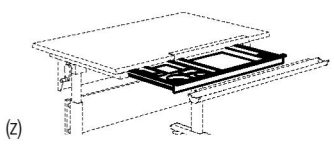
Type	Beschreibung	Artikelnummer																
<p><b>Marco 2 120</b></p>  <p>(z)</p> <p>Höhe: ca. 53 – 78 cm            Neigung: bis 19°            Breite: 120 cm            Tiefe: 70 cm</p>  <p><b>Richtige Höheneinstellung</b></p> <table border="1"> <thead> <tr> <th>Körpergröße in cm</th> <th>Tischhöhe in cm</th> <th>Sitzhöhe in cm</th> </tr> </thead> <tbody> <tr> <td>&lt; 142</td> <td>53 – 58</td> <td>30 – 34</td> </tr> <tr> <td>143 – 157</td> <td>59 – 64</td> <td>35 – 38</td> </tr> <tr> <td>158 – 172</td> <td>65 – 70</td> <td>39 – 44</td> </tr> <tr> <td>&gt; 172</td> <td>71 – 79</td> <td>&gt; 45</td> </tr> </tbody> </table> <p>Alle Angaben sind ca.-Maße</p>	Körpergröße in cm	Tischhöhe in cm	Sitzhöhe in cm	< 142	53 – 58	30 – 34	143 – 157	59 – 64	35 – 38	158 – 172	65 – 70	39 – 44	> 172	71 – 79	> 45	<p><b>Schreibtisch 120 x 70 cm</b>      <b>Platte in:</b></p> <p>Gestell silberfarbig      Kreideweiß</p> <p>Höhenverstellbar durch Kurbel von ca. 53 bis 78 cm, Schrägstellung der Tischplatte bis 19° durch 2 hochwertige Raster-Scheren. Ausgestattet mit 60 cm Lineal, Ablagemulde und Taschenhaken.</p>	<p><b>149 725 1</b></p>	
Körpergröße in cm	Tischhöhe in cm	Sitzhöhe in cm																
< 142	53 – 58	30 – 34																
143 – 157	59 – 64	35 – 38																
158 – 172	65 – 70	39 – 44																
> 172	71 – 79	> 45																

# Marco 2 GT

**Dekor:** Kreideweiß  
**Gestell:** Silberfarbig

Type	Beschreibung	Artikelnummer															
<p><b>Marco 2 130 GT (GeTeilt)</b></p>  <p>(z) schrägstellbare Platte links</p>  <p>schrägstellbare Platte rechts</p> <p>Höhe: ca. 53 - 78 cm            Neigung: bis 19°            Breite: 130 cm            Tiefe: 70 cm</p>  <p><b>Richtige Höheneinstellung</b></p> <table border="1"> <thead> <tr> <th>Körpergröße in cm</th> <th>Tischhöhe in cm</th> <th>Sitzhöhe in cm</th> </tr> </thead> <tbody> <tr> <td>&lt; 142</td> <td>53 - 58</td> <td>30 - 34</td> </tr> <tr> <td>143 - 157</td> <td>59 - 64</td> <td>35 - 38</td> </tr> <tr> <td>158 - 172</td> <td>65 - 70</td> <td>39 - 44</td> </tr> <tr> <td>&gt; 172</td> <td>71 - 79</td> <td>&gt; 45</td> </tr> </tbody> </table> <p>Alle Angaben sind ca.-Maße</p>	Körpergröße in cm	Tischhöhe in cm	Sitzhöhe in cm	< 142	53 - 58	30 - 34	143 - 157	59 - 64	35 - 38	158 - 172	65 - 70	39 - 44	> 172	71 - 79	> 45	<p><b>Schreibtisch 130 x 70 cm</b>      <b>Platte in:</b></p> <p>Gestell silberfarbig      Kreideweiß</p> <p>Höhenverstellbar durch Kurbel von ca. 53 bis 78 cm, Schreibtischplatte geteilt in eine neigungsfähige Hauptplatte (90 cm) und einen fest stehenden Teil (37,5 cm).            Schrägstellung der Hauptplatte bis 19° durch 2 hochwertige Raster-Scheren. Zwischen den Platten befindet sich eine Streifenbürste aus Polypropylen, um ein Herunterfallen von Stiften &amp; Co. zu vermeiden.            Ausgestattet mit 60 cm Lineal, Ablagemulde und Taschenhaken.</p>	<p><b>149 735 1</b></p>
Körpergröße in cm	Tischhöhe in cm	Sitzhöhe in cm															
< 142	53 - 58	30 - 34															
143 - 157	59 - 64	35 - 38															
158 - 172	65 - 70	39 - 44															
> 172	71 - 79	> 45															

# Marco 2 + Marco 2 GT

Zubehör			
Type	Beschreibung	Artikelnummer	
<p><b>Schubladenauszug</b></p>  <p>(z) für Marco 2 120 &amp; 130 GT</p>	<p>mit Selbsteinzug, Metall, silberfarbig Belastbarkeit max. 30 kg.</p> <p>Innenmaße ca.: B / H / T in cm 78,2 / 3,8 / 37,8</p>	<b>146 800 8</b>	
<p><b>Antirutsch-Matte</b></p>  <p>(a)</p>	<p>Gummi, silberfarbig</p> <p>passend nur für Schubladenauszug 146 800 8</p> <p>Außenmaße ca.: B / H / T in cm 78,0 / 0,18 / 34,8</p>	<b>146 811 0</b>	
<p><b>Utensilienschale FC</b></p>  <p>(a)</p>	<p>Kunststoff, silberfarbig</p> <p>inklusive Schreibutensilien von Faber-Castell (Radiergummi, Farb- und Bleistifte, Spitzer, etc.) passend nur für Schubkastenauszug 146 800 8, passt 2x nebeneinander</p>	<b>149 819 0</b>	
<p><b>Utensilienschale</b></p>  <p>(a)</p>	<p>Kunststoff, silberfarbig</p> <p>passend nur für Schubladenauszug 146 800 8, passt 2x nebeneinander</p> <p>Außenmaße je ca.: B / H / T in cm 40,0 / 3,7 / 37,7</p>	<b>149 815 0</b>	
<p><b>Schubladenauszug Plus</b></p>  <p>(z) für Marco 2 120 &amp; 130 GT</p>	<p>Metall, silberfarbig</p> <p>mit Selbsteinzug und Dämpfung, mit integrierten Utensilieneinteilungen und Faber-Castell-Spitzer Belastbarkeit max. 30 kg</p> <p>Innenmaße ca.: B / H / T in cm 78,2 / 3,8 / 37,8</p>	<b>146 801 0</b>	
<p>Passende <b>Rollcontainer</b> und mehr <b>Zubehör für alle Schreibtische</b> finden Sie ab Seite 29.</p>			