

Möbel LETZ

Finden und Wohlfühlen



Typenplan

CL 130 von Erpo Polstermöbel - Sessel hellbraun

Wichtiger Hinweis für Sie

Etwaige Hinweise des Herstellers in dieser Produktinformation, die sich auf die Gewährleistung beziehen, haben für Sie keinerlei Bindungswirkung und können von Ihnen ignoriert werden. Ihre gesetzlichen Gewährleistungsrechte als Verbraucher uns gegenüber, als Ihrem Verkäufer, werden dadurch in keiner Weise berührt oder eingeschränkt. Sie können sich wegen aller Mängel jederzeit an uns wenden. Darüber hinaus gehende Herstellergarantien bleiben natürlich unberührt. Dieser Artikel wird hergestellt von Erpo Möbelwerk GmbH, Albert-Einstein-Straße 9, 88521 Ertingen, Deutschland, verkauf@erpo.de

Möbel Letz GmbH
Am Gewerbepark 11
06895 Zahna-Elster

Tel.: 035383 - 6018 50

Fax.: 035383 - 6018 17

INSEL FÜR JEDES AMBIENTE.

CL 130.



Ihre CLASSICS-Vorteile

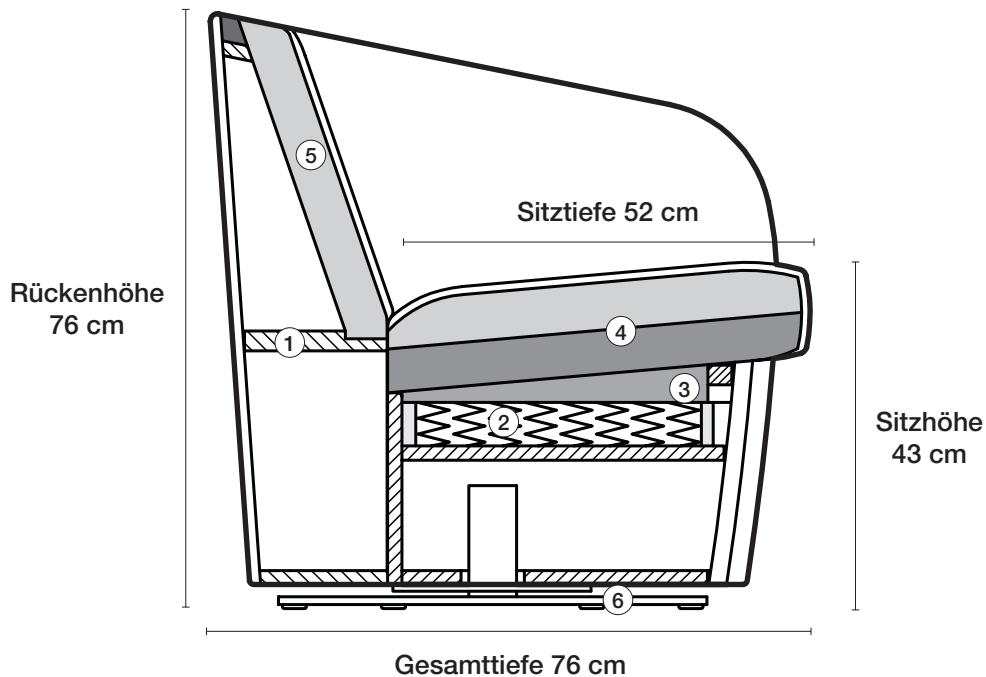
CL 130

Die runde Gestaltung des CL 130 nimmt die Tradition unserer Erfolgsmodelle CL 120 und CL 190 auf und setzt sie in eigenständiger Form fort. Die voluminöse Gestaltung strahlt Ruhe und Sicherheit aus.

- ▶ Hartholzgestell aus Schichtholz
- ▶ Sitzkissen mit zweischichtigem Polsteraufbau
- ▶ Rückenkissen aus Kaltschaum
- ▶ 3 Fußausführungen



Greifen Sie zu Ihrem Smartphone,
scannen Sie den QR-Code ein und
erleben Sie die CL 130.



- ① **Gestell**
Hartholzgestell aus Schichtholz, gedübelt und verleimt.
- ② **Unterfederung**
Unterfederung Micro-Taschenfederkern mit Spezialabdeckung.
- ③ **Sitzunterbau**
Hochwertiger Polyetherschaum RG 42.
- ④ **Sitzkissen**
Zweischichtiger Polsteraufbau. Unten hochwertiger Polyätherschaum RG 43 und oben Kaltschaum RG 37 mit flauschiger Vliesabdeckung.
- ⑤ **Rückenkissen**
Kaltschaum RG 37 mit hochwertiger Vliesabdeckung.
- ⑥ **Fussausführungen**
CL130: Wechselgleiter
CL131: Drehteller
CL132: Drehteller mit Rückholfunktion

- ① **Frame**
Hardwood frame in ply-wood, plugged and glued.
- ② **Spring base**
Spring base micro pocket spring core with special covering.
- ③ **Seat base frame**
High-quality polyether foam volume weight 42.
- ④ **Seat cushions**
Two-layered upholstery structure. At the bottom with high-quality polyether foam volume weight 43 and at the top cold foam, volume weight 37 with soft fleece covering.
- ⑤ **Back cushions**
Cold foam, volume weight 37 with high-quality fleece covering.
- ⑥ **Legs**
CL130: Gliders
CL131: Swivel base
CL132: Swivel base with return function

- ① **Châssis**
Solide châssis en bois empilé, chevillé et collé.
- ② **Suspension**
Suspension micro-ressorts ensachés avec revêtement spécial.
- ③ **Élément intermédiaire**
Mousse polyéther RG 42.
- ④ **Coussins de siège**
Rembourrage bicouche. Couche inférieure en mousse polyéther RG 43 et une couche supérieure en mousse à froid RG 37 avec revêtement polyester duveté.
- ⑤ **Coussins de dossier**
Mousse à froid RG 37 avec revêtement polyester.
- ⑥ **Modèles de pieds**
CL130: Patins protège-sol interchangeables
CL131: Base ronde pivotante
CL132: Base ronde pivotante avec mécanisme de retour automatique

- ① **Frame**
Frame uit gelamineerd hout, geplugd en vastgelijmd.
- ② **Vering**
Vering micro-pocketveren kern met speciale bekleding.
- ③ **Onderbouw van de zitting**
Hoogwaardig polyetherschuim RG 42.
- ④ **Zitkussens**
Tweelaags vulling. Onder hoogwaardig polyetherschuim RG 43 en boven koudschuim RG 37 met zachte vliesbekleding.
- ⑤ **Rugkussens**
Koudschuim RG 37 met hoogwaardige vliesbekleding.
- ⑥ **Voetuitvoeringen**
CL130: Verwisselbare glijders
CL131: Draaivoet
CL132: Draaivoet met terughaalfunctie