

Möbel LETZ

Finden und Wohlfühlen



Typenplan

CL 130 von Erpo Polstermöbel - Polstersessel hellbraun

Wichtiger Hinweis für Sie

Etwaige Hinweise des Herstellers in dieser Produktinformation, die sich auf die Gewährleistung beziehen, haben für Sie keinerlei Bindungswirkung und können von Ihnen ignoriert werden. Ihre gesetzlichen Gewährleistungsrechte als Verbraucher uns gegenüber, als Ihrem Verkäufer, werden dadurch in keiner Weise berührt oder eingeschränkt. Sie können sich wegen aller Mängel jederzeit an uns wenden. Darüber hinaus gehende Herstellergarantien bleiben

Ertingen, Deutschland

Möbel Letz GmbH
Am Gewerbepark 11
06895 Zahna-Elster

Tel.: 035383 - 6018 50

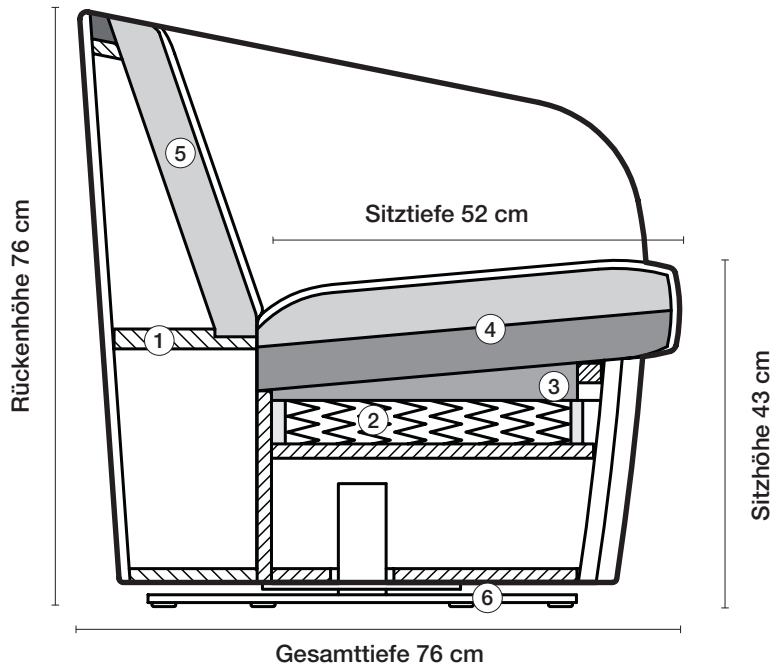
Fax.: 035383 - 6018 17

CLASSICS

erpo[®]
Sitz. Kultur.

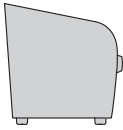

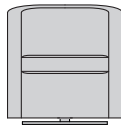
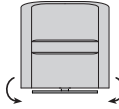
CL 130





- ① **Gestell**
Hartholzgestell aus Schichtholz, gedübelt und verleimt.
- ② **Unterfederung**
Unterfederung Micro-Taschenfederkern mit Spezialabdeckung.
- ③ **Sitzunterbau**
Hochwertiger Polyether-schaum RG 42.
- ④ **Sitzkissen**
Zweischichtiger Polsteraufbau. Unten hochwertiger Polyätherschaum RG 43 und oben Kaltschaum RG 37 mit flauschiger Vliesabdeckung.
- ⑤ **Rückenkissen**
Kaltschaum RG 37 mit hochwertiger Vliesabdeckung.
- ⑥ **Fussausführungen**
CL130: Wechselgleiter
CL131: Drehteller schwarz pulverbeschichtet
CL132: Drehteller mit Rückholfunktion schwarz pulverbeschichtet

CL 130 / 131 / 132

					
		Sessel Gleiter	Sessel Drehteller	Sessel Drehteller mit Rückholfunktion	
Breite		75 cm	75 cm	75 cm	
Bestell-Nr.		130.15	131.15	132.15	
Stoffgruppe	13				
	14				
	15				
	16				
	17				
	18				
	19				
	20				
Ledergruppe					
	Ledergruppe D				
(Leder 170)	Ledergruppe E				
	Ledergruppe F				
(Leder 190)	Ledergruppe G				
	Ledergruppe H				
(Leder 43)	Ledergruppe I				
(Leder 42)	Ledergruppe J				
(Leder 250)	Ledergruppe K				
(Leder 430/45)	Ledergruppe L				
(Leder 390)	Ledergruppe M				
(Leder 450)	Ledergruppe N				
(Leder 550)	Ledergruppe O				
	Ledergruppe P				
	Ledergruppe Q				
Stoffbedarf, ohne Rapport					
140 cm breit		3.40 m	3.40 m	3.40 m	