

# Möbel LETZ

*Finden und Wohlfühlen*



## Typenplan

Vvaganto von Voglauer - Schubkastenkommode Wildeiche rustiko

### **Wichtiger Hinweis für Sie**

Etwaige Hinweise des Herstellers in dieser Produktinformation, die sich auf die Gewährleistung beziehen, haben für Sie keinerlei Bindungswirkung und können von Ihnen ignoriert werden. Ihre gesetzlichen Gewährleistungsrechte als Verbraucher uns gegenüber, als Ihrem Verkäufer, werden dadurch in keiner Weise berührt oder eingeschränkt. Sie können sich wegen aller Mängel jederzeit an uns wenden. Darüber hinaus gehende Herstellergarantien bleiben natürlich unberührt. Dieser Artikel wird hergestellt von VOGLAUER Gschwandtner & Zwilling GmbH, Pichl 55, 5441 Abtenau, Österreich, [office@voglauer.com](mailto:office@voglauer.com)

Möbel Letz GmbH  
Am Gewerbepark 11  
06895 Zahna-Elster

Tel.: 035383 - 6018 50

Fax.: 035383 - 6018 17

**VOGLAUER**

**Uvaganto**



**TYPENLISTE**

(gültig ab 1.Mai 2023)

Für die **BESTELLUNG** bitte folgende Punkte angeben:

**MODELL:** VA | Vvaganto

**HOLZART:**



ER | Willeiche rustiko schwarz

**SCHRANKTÜRGLAS:**



P | Parsolspiegel



Q | Strukturglas quarz

**BEZUGSMATERIALIEN:**

(bitte Kurzzeichen und Farbbezeichnung angeben)

**STOFFE:**



**LEDER:**



**ARTIKELKURZZEICHEN**

Von jedem Artikel das Artikelkurzzeichen angeben. **Achtung:** Artikelspezifische Ergänzungen zusätzlich anführen!

**Bestellbeispiel:**

Modell Vvaganto, Willeiche rustiko schwarz (VA/ER)

**VS504-Q** Schrank 5-türig mitte 3 Glasfronten, Strukturglas quarz, B/T/H 252/63/226 cm

**V-K3** Aufpreis Korpusinnenbeleuchtung für 3 Korpusse

**VP5** Passepartoutrahmen für Schrank 5-türig, B/T/H 254,8/10/227,4 cm

**VB820G** Bett 180/200, Kopfhaupt gerade, B/T/H 190,4/212,3/90,5 cm

**V-L2** Aufpreis 2 bewegliche Leseleuchten

**VAP18** Akzentpaneel für Bett 180, Bezug CURL CM melange, B/T/H 332/16,5/105 cm

**VNO1** Nachttisch oval mit 1 Lade, B/T/H 65/43/40,3 cm

### Konstruktiver Aufbau / Belastbarkeiten:

Betten:	Tischlerplatte echtholz furniert, Rahmenteile Massivholz		
Bettunterkonstruktion:	bei Doppelbetten (ab 160 cm Innenbreite) mittig mit massivem Längssteg (4-fach höhenverstellbar)		
Korpus und Fachböden:	Tischlerplatte echtholz furniert		
Schranktürfrenten:	Tischlerplatte echtholz furniert, Strukturglas oder Parsolspiegel bronze mit Massivholzgriffen		
Laden:	Gezinkte Massivholzladn (Eiche) mit verdecktem, leichtgängigen Vollauszug		

<b>Belastbarkeiten:</b>	Holzfachböden:	max. 15 kg	Schubladen bis 80 cm Breite:	max. 10 kg
			Schubladen über 80 cm Breite:	max. 25 kg

### Beleuchtung (optional)

Alle Beleuchtungssysteme werden von VOGLAUER fix in die Möbel eingebaut und verkabelt. Jedes beleuchtete Element hat ein eigenes Betriebsgerät bzw. einen Trafo und ein Netzkabel (ca. 2,5 m) mit EURO-Stecker.

Schaltung:	Bett-Leseleuchten mit Berührungssensor, Kopfhauptbeleuchtung mit Wippschalter,
	Korpusinnenbeleuchtung und beleuchtete Kleiderstange mit Bewegungssensor.
Leistung/Verbrauch:	Bett-Leseleuchte: 0,9 Watt/Stk
	Kopfhauptbeleuchtung: COB LED-Streifen mit durchgehender Phosphorschicht: 5 Watt/lm
	Korpusinnenbeleuchtung: 20,9 Watt/Korpus
	Beleuchtete Kleiderstange: 5 Watt/lm

Energieverbrauchskennzeichnung: Für alle VOGLAUER Möbel mit Beleuchtung gilt folgendes: „Dieses Produkt enthält eine Lichtquelle der **Energieeffizienzklasse F**“. Die Leuchtmittel und die dazugehörigen Betriebsgeräte können nur durch qualifiziertes Personal ausgetauscht werden.

### Holzwerkstoffe - Raumklima:

Trotz sorgfältigster Verarbeitung ist Holz ein lebender Rohstoff, der auf Veränderungen der Luftfeuchtigkeit reagiert und sich klimatischen Gegebenheiten anpasst. Unterschiedliche Farben, Strukturen, kleine Risse, leichter Verzug oder offene Äste können unvermeidbar die Folge sein. Ein ideales Raumklima für Möbel besteht bei ca. 18-23 °C sowie bei ca. 45-55 % Luftfeuchtigkeit. Damit Verzug oder Risse auf ein Minimum reduziert werden, sollten Vollholzmöbel möglichst geringen Temperatur- bzw. Luftfeuchtigkeitsschwankungen ausgesetzt sein.

### Geölte Holzoberflächen:

Unsere Hartöl-Wachskombinationen auf Basis pflanzlicher Öle entsprechen den höchsten Umweltstandards und sind Bioprodukten gleichzusetzen. Die geölte Oberfläche ist atmungsaktiv und verbessert das Raumklima. Die Oberfläche ist antistatisch, also staub- und schmutzabweisend.

**Pflege von geölter Oberfläche:** Um den Wert der geölten Möbel von VOGLAUER zu erhalten, wird ein Nachölen ca. alle 6-8 Monate empfohlen. Tragen Sie das VOGLAUER Pflegeöl ("Pflegeöl" - siehe Zubehör) mit einem weichen und nicht fasernden Lappen dünn auf und verreiben Sie es gleichmäßig in Faserrichtung. Anschließend mit einem trockenen Baumwolltuch auspolieren. Die Oberfläche wird seidenglänzend und samtweich.

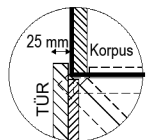
### Möbelbezugsmaterialien:

- **Lodenstoff** aus 100 % reiner Schurwolle
- **Vintagesstoff** aus 100 % Microfaser (PES)
- Kräftiges weiches **Rindnappaleder** mit Narbenbild und markantem Millkorn.
- **Curl-Stoff** aus pflegeleichten Q2-Hitex®-Garnen (74% PAN, 26 % PES)
- **Chalet-Stoff** aus pflegeleichten Q2-Hitex®-Garnen (58% PAN, 42 % PES)

Die Erzeugung bzw. Bearbeitung von Stoffen und Leder bedingt viele Arbeitsschritte, weshalb leichte Farbabweichungen beim Endprodukt nicht zu vermeiden sind. Dies ist vor allem beim Vergleich zwischen Muster und Originalmöbel zu beachten. Die Faltenbildung entspricht einem natürlichen Vorgang und ist daher keine Minderung in der Qualität. Sie entsteht durch die Benutzung bzw. Dehnung der Bezugsmaterialien.

### Wichtige Planungshinweise:

- Klären sie bauwerkbedingte Gegebenheiten, Hemmnisse, Maße und Belastungswerte bei der Bedarfsermittlung damit eine mangelfreie Vertragserfüllung gewährleistet ist.
- Klären Sie elektrische Vorleistungen für Anschluss- und Gerätetechnik (frei hängende Beleuchtungssysteme erfordern Kabelkanallösungen auf oder unter Putz). Jedes beleuchtete Element hat ein separates Netzkabel (ca. 2,5 m) mit EURO-Stecker.
- Türbänder sind vernickelt und 3-dimensional verstellbar. Entscheidend für das genaue Passen der Türen ist jedoch, dass die Möbel auf einem ebenen Boden aufgestellt werden; Unebenheiten können mit den Möbelstellfüßen ausgeglichen werden:
- Kommoden mit Drehtüren können anschlagseitig nur mit Wandabstand lt. Skizze montiert werden, da die Türen beim Öffnen konstruktionsbedingt seitlich austragen.
- Alle in der Typenliste angegebene Maße sind theoretische Circumaße und können insbesondere durch Summentoleranzen von den wirklichen Maßen abweichen. Griff- oder sonstige unwesentliche Bauteilüberstände sind in den Gesamtmaßen nicht berücksichtigt.



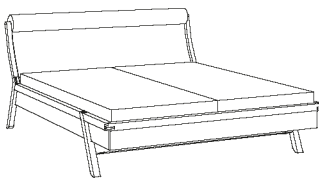
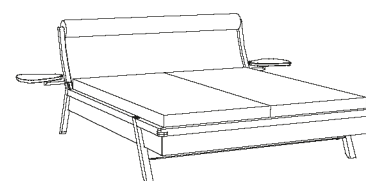
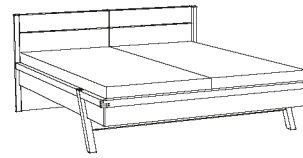
### Montage der Möbel


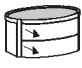
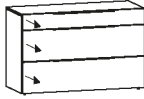
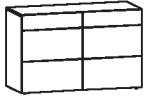
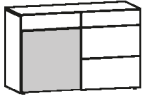
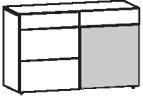
Auch Standelemente müssen wegen der großen Türen und Vollauszugsladen gegen Kippen an die Wand befestigt werden. VOGLAUER liefert das passende Montagezubehör für festes Mauerwerk mit. Für Leichtbauwände muss der Fachmonteur geeignete Dübel und Schrauben selbst besorgen. VOGLAUER übernimmt für die Montage keine Haftung!

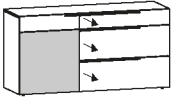
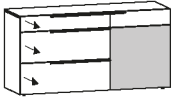
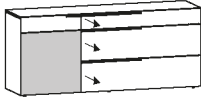
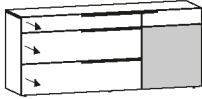
Alle Möbel werden von VOGLAUER im Werk zusammengebaut und individuell angepasst. Sperrige Möbel sind für Montagezwecke zerlegbar oder werden zerlegt angeliefert. Für nicht zusammengebaute Möbel liefert VOGLAUER entsprechende Montageskizzen mit.




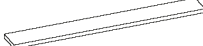
### VOGLAUER Möbelgütepasp:

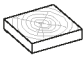

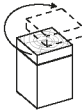
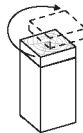
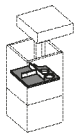
Beim Kauf von VOGLAUER Möbeln wird der VOGLAUER Möbelgütepasp überreicht (Online Download: [www.voglauer.com](http://www.voglauer.com)). Eine umfassende Dokumentation, in der die 5-Jahres-Garantie spezifiziert wird und viele wichtige Informationen wie z.B. Gebrauchs- und Pflegeanweisungen enthalten sind.

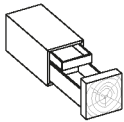
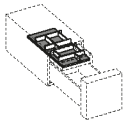


Bettseiten-Oberkante 46 cm, Bettseitenbreite 20,9 cm Betteinsatz-Auflagehöhe verstellbar (ca. 29-38 cm)  Betteinsatzbreite max.: Innenbreite -1,5 cm								
B/T/H in cm: 150,4 / 236 / 106,5		B/T/H in cm: 170,4 / 236 / 106,5		B/T/H in cm: 190,4 / 236 / 106,5		B/T/H in cm: 210,4 / 236 / 106,5		
Beschreibung	Bett 140/200, Nackenrolle		Bett 160/200, Nackenrolle		Bett 180/200, Nackenrolle		Bett 200/200, Nackenrolle	
Artikelnummer	VB420N		VB620N		VB820N		VB220N	
Bezug Nackenrolle	Stoff	Leder	Stoff	Leder	Stoff	Leder	Stoff	Leder
Preis								
Aufpreis Bett Innenlänge 210 cm					(V-B21)			
Aufpreis Bett Innenlänge 220 cm					(V-B22)			
Bettseiten-Oberkante 46 cm, Bettseitenbreite 20,9 cm Betteinsatz-Auflagehöhe verstellbar (ca. 29-38 cm)  Betteinsatzbreite max.: Innenbreite -1,5 cm								
B/T/H in cm: 238,4 / 236 / 106,5		B/T/H in cm: 258,4 / 236 / 106,5		B/T/H in cm: 278,4 / 236 / 106,5		B/T/H in cm: 298,4 / 236 / 106,5		
Beschreibung	Bett 140/200, Nackenrolle, Tablarablagen		Bett 160/200, Nackenrolle, Tablarablagen		Bett 180/200, Nackenrolle, Tablarablagen		Bett 200/200, Nackenrolle, Tablarablagen	
Artikelnummer	VB420T		VB620T		VB820T		VB220T	
Bezug Nackenrolle	Stoff	Leder	Stoff	Leder	Stoff	Leder	Stoff	Leder
Preis								
Aufpreis Bett Innenlänge 210 cm					(V-B21)			
Aufpreis Bett Innenlänge 220 cm					(V-B22)			
Bettseiten-Oberkante 46 cm, Bettseitenbreite 20,9 cm Betteinsatz-Auflagehöhe verstellbar (ca. 29-38 cm)  Betteinsatzbreite max.: Innenbreite -1,5 cm								
B/T/H in cm: 150,4 / 212,3 / 90,5		B/T/H in cm: 170,4 / 212,3 / 90,5		B/T/H in cm: 190,4 / 212,3 / 90,5		B/T/H in cm: 210,4 / 212,3 / 90,5		
Beschreibung	Bett 140/200, Kopfhaupt gerade		Bett 160/200, Kopfhaupt gerade		Bett 180/200, Kopfhaupt gerade		Bett 200/200, Kopfhaupt gerade	
Artikelnummer	VB420G		VB620G		VB820G		VB220G	
Preis								
Aufpreis 2 bewegliche LED-Leseleuchten					(V-L2)			
Aufpreis seitliche Kopfhauptbeleuchtung mit Schalter					(V-WB)			
Aufpreis Bett Innenlänge 210 cm					(V-B21)			
Aufpreis Bett Innenlänge 220 cm					(V-B22)			

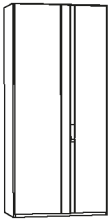
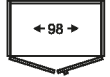
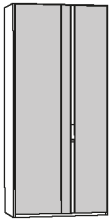
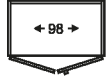
Türen beim Öffnen seitlich austragend (3 cm Wandabstand erforderlich)	Deckplatte Glas  B/T/H in cm: 65 / 43 / 40,3	Deckplatte Glas  B/T/H in cm: 65 / 43 / 33,9	 B/T/H in cm: 128 / 51,6 / 82	1 Einlegeboden  B/T/H in cm: 128 / 51,6 / 82	1 Einlegeboden  B/T/H in cm: 128 / 51,6 / 82	1 Einlegeboden  B/T/H in cm: 128 / 51,6 / 82	
	Beschreibung	Nachttisch oval mit 1 Lade	Nachttisch oval mit 2 Laden	Kommode 128, 3 Laden	Kommode 128, 2-türig	Kommode 128, 2-türig, Akzent, Ausführung links	Kommode 128, 2-türig, Akzent, Ausführung rechts
	Artikelnummer	<b>VN01-Q</b>	<b>VN02-Q</b>	<b>VK12L</b>	<b>VK12T</b>	<b>VK12A-Q-L</b>	<b>VK12A-Q-R</b>
	Preis						

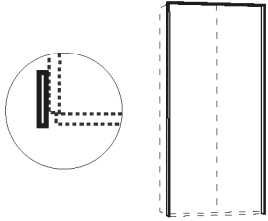
Türen beim Öffnen seitlich austragend (3 cm Wandabstand erforderlich)	1 Einlegeboden  B/T/H in cm: 160 / 51,6 / 82	1 Einlegeboden  B/T/H in cm: 160 / 51,6 / 82	1 Einlegeboden  B/T/H in cm: 192 / 51,6 / 82	1 Einlegeboden  B/T/H in cm: 192 / 51,6 / 82	
	Beschreibung	Kommode 160, 3 Laden, Akzenttür, Ausführung links	Kommode 160, 3 Laden, Akzenttür, Ausführung rechts	Kommode 192, 3 Laden, Akzenttür, Ausführung links	Kommode 192, 3 Laden, Akzenttür, Ausführung rechts
	Artikelnummer	<b>VK16L-Q-L</b>	<b>VK16L-Q-R</b>	<b>VK19L-Q-L</b>	<b>VK19L-Q-R</b>
	Preis				

Wandsteckborde mit Steckbeschlag  Gesamtbelastung max. 10 kg	 B/T/H in cm: 128 / 24 / 3,9	 B/T/H in cm: 160 / 24 / 3,9	 B/T/H in cm: 176 / 24 / 3,9	 B/T/H in cm: 192 / 24 / 3,9	
	Beschreibung	Wandsteckbord 128 cm	Wandsteckbord 160 cm	Wandsteckbord 176 cm	Wandsteckbord 192 cm
	Artikelnummer	<b>VWS12</b>	<b>VWS16</b>	<b>VWS17</b>	<b>VWS19</b>
	Preis				

Platte mit Hirnholz furnier	 B/T/H in cm: 48 / 48 / 10	 B/T/H in cm: 34,4 / 34,4 / 34,9	Platte drehbar  B/T/H in cm: 34,4 / 34,4 / 52	Platte drehbar 1 Einlegeboden  B/T/H in cm: 34,4 / 34,4 / 73	Lieferbar für Artikel VK52, VK73  B/T/H in cm: 30 / 30 / 5,5	
	Beschreibung	Kubus 48/48, 10 cm hoch	Kubus 34/34, 35 cm hoch	Kubus 34/34, 52 cm hoch	Kubus 34/34, 73 cm hoch	Aufpreis variable Mehrzweckenteilung
	Artikelnummer	<b>VK10</b>	<b>VK35</b>	<b>VK52</b>	<b>VK73</b>	<b>V-MZ</b>
	Preis					

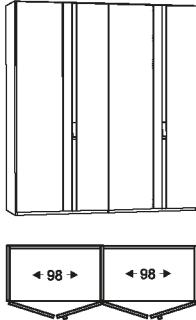
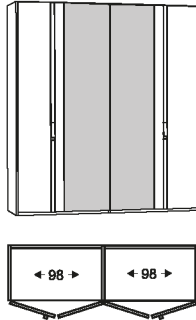
Ladenvorderstück mit Hirnholz furnier	 B/T/H in cm: 34,4 / 80 / 34,9	Lieferbar für obere Lade von Artikel VK80  B/T/H in cm: 25,9 / 59,3 / 5,5	 B/T/H in cm: 129 / 5,1 / 42	Bodenplatte Metall  B/T/H in cm: 49 / 49 / 192	
	Beschreibung	Kubus 80/34, 35 cm hoch, 2 Laden	Aufpreis variable Mehrzweckenteilung	Spiegel 129/42, Parsolglas	Garderobenständer
	Artikelnummer	<b>VK80</b>	<b>V-MZ80</b>	<b>VSP12</b>	<b>VGST</b>
	Preis				

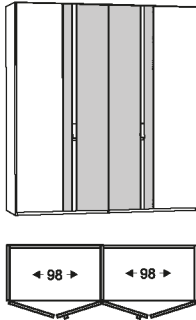
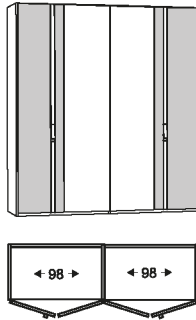
Inneneinteilung je: 2 Fachböden 1 Kleiderstange	  B/T/H in cm: 102 / 63 / 226	  B/T/H in cm: 102 / 63 / 226
	Beschreibung Schrank 2-türig, Holzfront	Beschreibung Schrank 2-türig, Glasfront
Frontglas ---	Parsolspiegel	Strukturglas quarz
Artikelnummer <b>VS201</b>	Artikelnummer <b>VS203-P</b>	Artikelnummer <b>VS203-Q</b>
Preis		
Aufpreis Kleiderstange mit Beleuchtung	(V-I2)	
Aufpreis Korpusinnenbeleuchtung	(V-K1)	

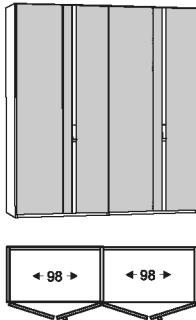
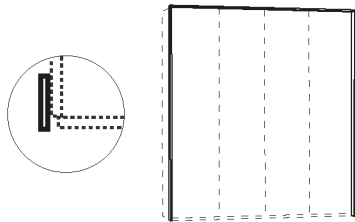
Profil 1,4 / 10 cm	 B/T/H in cm: 104,8 / 63,1 / 227,4
Beschreibung	Passepartoutrahmen für Schrank 2-türig
Artikelnummer	<b>VP2</b>
Preis	

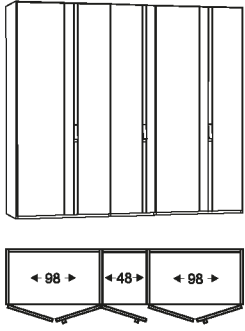
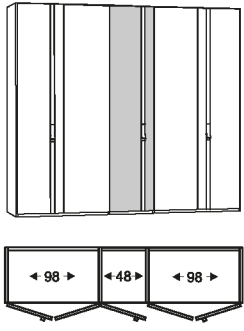
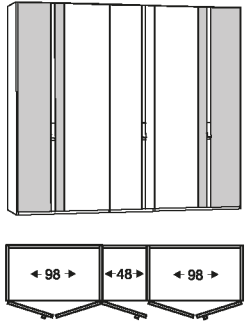
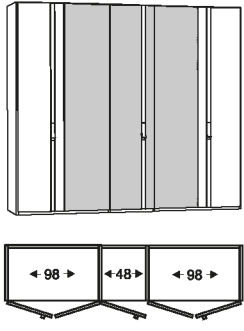
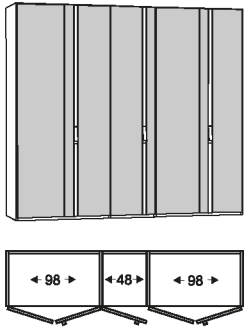
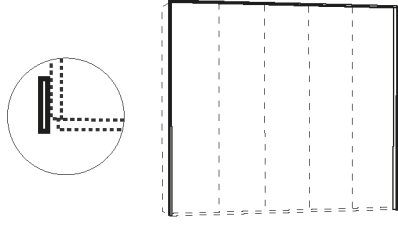
Inneneinteilung je: 2 Fachböden 1 Kleiderstange	<p>B/T/H in cm: 152 / 63 / 226</p>	<p>B/T/H in cm: 152 / 63 / 226</p>		
	Beschreibung Schrank 3-türig, Holzfront	Schrank 3-türig, mitte 1 Glasfront		
Frontglas	---	Parsolspiegel	Strukturglas quarz	
Artikelnummer	<b>VS301</b>	<b>VS302-P</b>	<b>VS302-Q</b>	
Preis				
Aufpreis Kleiderstange mit Beleuchtung		(V-I3)		
Aufpreis Korpusinnenbeleuchtung		(V-K2)		
Inneneinteilung je: 2 Fachböden 1 Kleiderstange	<p>B/T/H in cm: 152 / 63 / 226</p>	<p>B/T/H in cm: 152 / 63 / 226</p>		
	Beschreibung Schrank 3-türig, außen 2 Glasfronten	Schrank 3-türig, Glasfront		
Frontglas	Parsolspiegel	Strukturglas quarz	Parsolspiegel	Strukturglas quarz
Artikelnummer	<b>VS303-P</b>	<b>VS303-Q</b>	<b>VS304-P</b>	<b>VS304-Q</b>
Preis				
Aufpreis Kleiderstange mit Beleuchtung		(V-I3)		
Aufpreis Korpusinnenbeleuchtung		(V-K2)		
	Profil 1,4 / 10 cm <p>B/T/H in cm: 154,8 / 63,1 / 227,4</p>			
Beschreibung	Passepartoutrahmen für Schrank 3-türig			
Artikelnummer	<b>VP3</b>			
Preis				







Inneneinteilung je: 2 Fachböden 1 Kleiderstange	 <p>B/T/H in cm: 202 / 63 / 226</p>		 <p>B/T/H in cm: 202 / 63 / 226</p>	
	Beschreibung		Beschreibung	
Schrank 4-türig, Holzfront		Schrank 4-türig, mitte 2 Glasfronten		
Frontglas	---		Parsolspiegel	Strukturglas quarz
Artikelnummer	<b>VS401</b>		<b>VS402-P</b>	<b>VS402-Q</b>
Preis				
Aufpreis Kleiderstange mit Beleuchtung			(V-I4)	
Aufpreis Korpusinnenbeleuchtung			(V-K2)	




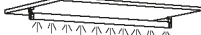
Inneneinteilung je: 2 Fachböden 1 Kleiderstange	 <p>B/T/H in cm: 202 / 63 / 226</p>		 <p>B/T/H in cm: 202 / 63 / 226</p>	
	Beschreibung		Beschreibung	
Schrank 4-türig, mitte 2 Glasfronten		Schrank 4-türig, außen 2 Glasfronten		
Frontglas	Parsolspiegel	Strukturglas quarz	Parsolspiegel	Strukturglas quarz
Artikelnummer	<b>VS403-P</b>	<b>VS403-Q</b>	<b>VS404-P</b>	<b>VS404-Q</b>
Preis				
Aufpreis Kleiderstange mit Beleuchtung			(V-I4)	
Aufpreis Korpusinnenbeleuchtung			(V-K2)	

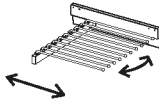
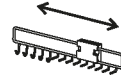
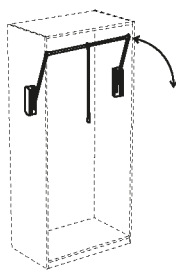
Inneneinteilung je: 2 Fachböden 1 Kleiderstange	 <p>B/T/H in cm: 202 / 63 / 226</p>		Profil 1,4 / 10 cm  <p>B/T/H in cm: 204,8 / 63,1 / 227,4</p>	
	Beschreibung		Beschreibung	
Schrank 4-türig, Glasfront		Passepartoutrahmen für Schrank 4-türig		
Frontglas	Parsolspiegel	Strukturglas quarz	---	
Artikelnummer	<b>VS405-P</b>	<b>VS405-Q</b>	<b>VP4</b>	
Preis				
Aufpreis Kleiderstange mit Beleuchtung			(V-I4)	
Aufpreis Korpusinnenbeleuchtung			(V-K2)	

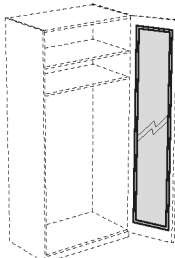
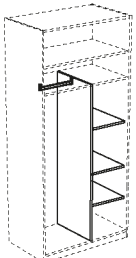
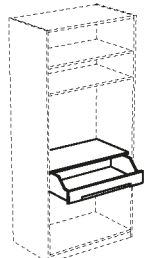
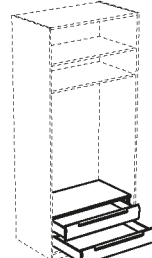

<p>Inneneinteilung je: 2 Fachböden 1 Kleiderstange</p>	 <p>B/T/H in cm: 252 / 63 / 226</p>		 <p>B/T/H in cm: 252 / 63 / 226</p>	
	<p>Schrank 5-türig, Holzfront</p>		<p>Schrank 5-türig, mitte 1 Glasfront</p>	
<p>Beschreibung</p>				
<p>Frontglas</p>	<p>---</p>		<p>Parsolspiegel</p>	<p>Strukturglas quarz</p>
<p>Artikelnummer</p>	<p><b>VS501</b></p>		<p><b>VS502-P</b></p>	<p><b>VS502-Q</b></p>
<p>Preis</p>				
<p>Aufpreis Kleiderstange mit Beleuchtung</p>			<p>(V-I5)</p>	
<p>Aufpreis Korpusinnenbeleuchtung</p>			<p>(V-K3)</p>	
<p>Inneneinteilung je: 2 Fachböden 1 Kleiderstange</p>	 <p>B/T/H in cm: 252 / 63 / 226</p>		 <p>B/T/H in cm: 252 / 63 / 226</p>	
	<p>Schrank 5-türig, außen 2 Glasfronten</p>		<p>Schrank 5-türig, mitte 3 Glasfronten</p>	
<p>Beschreibung</p>				
<p>Frontglas</p>	<p>Parsolspiegel</p>	<p>Strukturglas quarz</p>	<p>Parsolspiegel</p>	<p>Strukturglas quarz</p>
<p>Artikelnummer</p>	<p><b>VS503-P</b></p>	<p><b>VS503-Q</b></p>	<p><b>VS504-P</b></p>	<p><b>VS504-Q</b></p>
<p>Preis</p>				
<p>Aufpreis Kleiderstange mit Beleuchtung</p>			<p>(V-I5)</p>	
<p>Aufpreis Korpusinnenbeleuchtung</p>			<p>(V-K3)</p>	
<p>Inneneinteilung je: 2 Fachböden 1 Kleiderstange</p>	 <p>B/T/H in cm: 252 / 63 / 226</p>		<p>Profil 1,4 / 10 cm</p>  <p>B/T/H in cm: 254,8 / 63,1 / 227,4</p>	
	<p>Schrank 5-türig, Glasfront</p>		<p>Passepartoutrahmen für Schrank 5-türig</p>	
<p>Beschreibung</p>				
<p>Frontglas</p>	<p>Parsolspiegel</p>	<p>Strukturglas quarz</p>	<p>---</p>	
<p>Artikelnummer</p>	<p><b>VS505-P</b></p>	<p><b>VS505-Q</b></p>	<p><b>VP5</b></p>	
<p>Preis</p>				
<p>Aufpreis Kleiderstange mit Beleuchtung</p>			<p>(V-I5)</p>	
<p>Aufpreis Korpusinnenbeleuchtung</p>			<p>(V-K3)</p>	


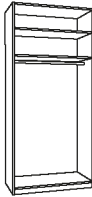
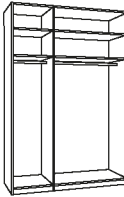
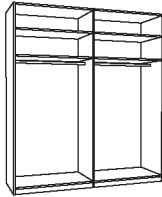
<p>Inneneinteilung je: 2 Fachböden 1 Kleiderstange</p>	<p>B/T/H in cm: 302 / 63 / 226</p>		<p>B/T/H in cm: 302 / 63 / 226</p>	
	<p>Schrank 6-türig, Holzfront</p>		<p>Schrank 6-türig, mitte 2 Glasfronten</p>	
<p>Frontglas</p>	<p>---</p>		<p>Parsolspiegel</p>	<p>Strukturglas quarz</p>
<p>Artikelnummer</p>	<p><b>VS601</b></p>		<p><b>VS602-P</b></p>	<p><b>VS602-Q</b></p>
<p>Preis</p>				
<p>Aufpreis Kleiderstange mit Beleuchtung</p>			<p>(V-I6)</p>	
<p>Aufpreis Korpusinnenbeleuchtung</p>			<p>(V-K3)</p>	
<p>Inneneinteilung je: 2 Fachböden 1 Kleiderstange</p>	<p>B/T/H in cm: 302 / 63 / 226</p>		<p>B/T/H in cm: 302 / 63 / 226</p>	
	<p>Schrank 6-türig, außen Glas-, mitte 2 Holzfronten</p>		<p>Schrank 6-türig, mitte 4 Glasfronten</p>	
<p>Frontglas</p>	<p>Parsolspiegel</p>	<p>Strukturglas quarz</p>	<p>Parsolspiegel</p>	<p>Strukturglas quarz</p>
<p>Artikelnummer</p>	<p><b>VS603-P</b></p>	<p><b>VS603-Q</b></p>	<p><b>VS604-P</b></p>	<p><b>VS604-Q</b></p>
<p>Preis</p>				
<p>Aufpreis Kleiderstange mit Beleuchtung</p>			<p>(V-I6)</p>	
<p>Aufpreis Korpusinnenbeleuchtung</p>			<p>(V-K3)</p>	
<p>Inneneinteilung je: 2 Fachböden 1 Kleiderstange</p>	<p>B/T/H in cm: 302 / 63 / 226</p>		<p>Profil 1,4 / 10 cm</p> <p>B/T/H in cm: 304,8 / 63,1 / 227,4</p>	
	<p>Schrank 6-türig, Glasfront</p>		<p>Passepartoutrahmen für Schrank 6-türig</p>	
<p>Frontglas</p>	<p>Parsolspiegel</p>	<p>Strukturglas quarz</p>	<p>---</p>	
<p>Artikelnummer</p>	<p><b>VS605-P</b></p>	<p><b>VS605-Q</b></p>	<p><b>VP6</b></p>	
<p>Preis</p>				
<p>Aufpreis Kleiderstange mit Beleuchtung</p>			<p>(V-I6)</p>	
<p>Aufpreis Korpusinnenbeleuchtung</p>			<p>(V-K3)</p>	

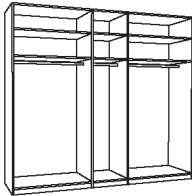
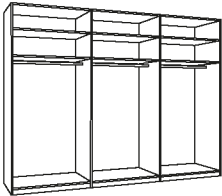
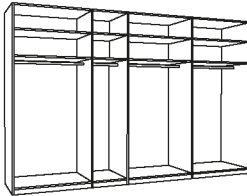
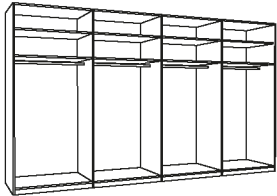
	 B/T/H in cm: 48 / 55,4 / 2	 B/T/H in cm: 98 / 55,4 / 2	 B/T/H in cm: 48 / 2 / 2	 B/T/H in cm: 98 / 2 / 2
Beschreibung	Fachboden 48 lang	Fachboden 98 lang	Kleiderstange 48 lang	Kleiderstange 98 lang
Artikelnummer	<b>VFACH48</b>	<b>VFACH98</b>	<b>VKL48</b>	<b>VKL98</b>
Preis				


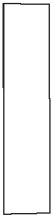


	 B/T/H in cm: 48 / 55,4 / 2	 B/T/H in cm: 98 / 55,4 / 2	 mit Bewegungsmelder, verdeckte Verkabelung, samt Trafo und Netzstecker B/T/H in cm: 48 / 55,4 / 2	 mit Bewegungsmelder, verdeckte Verkabelung, samt Trafo und Netzstecker B/T/H in cm: 98 / 55,4 / 2
Beschreibung	Fachboden mit Kleiderstange 48 lang	Fachboden mit Kleiderstange 98 lang	Fachboden 48, mit Kleiderstange beleuchtet	Fachboden 98, mit Kleiderstange beleuchtet
Artikelnummer	<b>VFAKL48</b>	<b>VFAKL98</b>	<b>VFAKB48</b>	<b>VFAKB98</b>
Preis				




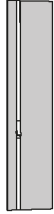
			links oder rechts verwendbar  B/T/H in cm: 46 / 47 / 10	links oder rechts verwendbar  B/T/H in cm: 10 / 46 / 11	Tragkraft max. 10 kg  B/T/H in cm: 98 / 15 / 84
Beschreibung			Hosenhalter	Krawattenhalter	Kleiderlift
Artikelnummer			<b>VHOSHA</b>	<b>VKRAHA</b>	<b>VKLIFT2</b>
Preis					

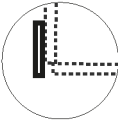
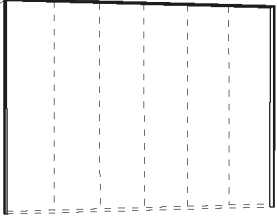
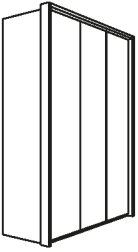
	Spiegel weiß mit Holzrahmen Bei Bestellung angeben auf welcher Tür montiert werden soll  B/T/H in cm: 39,2 / 207,3	links 1 KL-Stange rechts 3 Fachböden  B/T/H in cm: 98 / 55,2 / 156,1	1 Lade mit Vollauszug und Abdeckfach  B/T/H in cm: 98 / 55,4 / 24,5	2 Läden mit Vollauszug und Abdeckfach  B/T/H in cm: 98 / 51,4 / 32,9	passend für Läden von: VEZ98, VILA98  B/T/H in cm: 82,7 / 43,6 / 5,5
Beschreibung	Ganzkörper Innenspiegel	Mehrzweckenteilung 98	Englischer Auszug 98	Doppellinnenladen 98	Variabler Ladeneinsatz 98 cm
Artikelnummer	<b>V-ISP</b>	<b>VMZ98</b>	<b>VEZ98</b>	<b>VILA98</b>	<b>VVLE98</b>
Preis					

Inneneinteilung je: 2 Fachböden 1 Kleiderstange	Türanschlag Links oder Rechts angeben!    						
	B/T/H in cm: 52 / 60,8 / 226	B/T/H in cm: 102 / 60,8 / 226	B/T/H in cm: 152 / 60,8 / 226	B/T/H in cm: 202 / 60,8 / 226			
	Beschreibung	Korpus ohne Front für 1-türer	Korpus ohne Front für 2-türer	Korpus ohne Front für 3-türer	Korpus ohne Front für 4-türer		
	Artikelnummer	VK1	VK2	VK3	VK4		
	Preis						
Aufpreis Kleiderstange mit Beleuchtung (V-11)		(V-12)		(V-13)		(V-14)	
Aufpreis Korpusinnenbeleuchtung (V-K1)			(V-K2)				

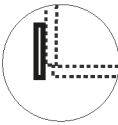
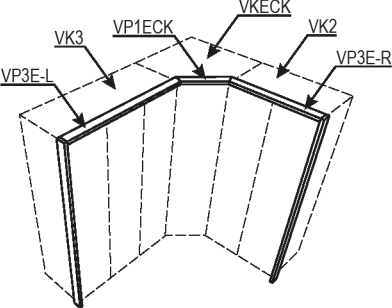
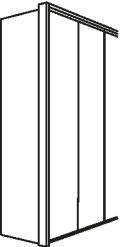
Inneneinteilung je: 2 Fachböden 1 Kleiderstange	   						
	B/T/H in cm: 252 / 60,8 / 226	B/T/H in cm: 302 / 60,8 / 226	B/T/H in cm: 352 / 60,8 / 226	B/T/H in cm: 402 / 60,8 / 226			
	Beschreibung	Korpus ohne Front für 5-türer	Korpus ohne Front für 6-türer	Korpus ohne Front für 7-türer	Korpus ohne Front für 8-türer		
	Artikelnummer	VK5	VK6	VK7	VK8		
	Preis						
Aufpreis Kleiderstange mit Beleuchtung (V-15)		(V-16)		(V-17)		(V-18)	
Aufpreis Korpusinnenbeleuchtung (V-K3)			(V-K4)				

Türfronten ohne Griffleiste für 2-türige Korpen	 		 				
	B/T/H in cm: 49,2 / 2,1 / 222,2	B/T/H in cm: 49,2 / 2,1 / 222,2	B/T/H in cm: 49,2 / 2,1 / 222,2		B/T/H in cm: 49,2 / 2,1 / 222,2		
	Beschreibung	Türfront, Holz ohne Griffleiste, Türanschlag li	Türfront, Holz ohne Griffleiste, Türanschlag re	Türfront, Glas ohne Griffleiste, Türanschlag links		Türfront, Glas ohne Griffleiste, Türanschlag rechts	
	Frontglas	---	---	Parsolspiegel	Strukturglas quarz	Parsolspiegel	Strukturglas quarz
	Artikelnummer	VFH-L	VFH-R	VFG-P-L	VFG-Q-L	VFG-P-R	VFG-Q-R
Preis							

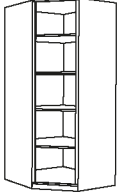
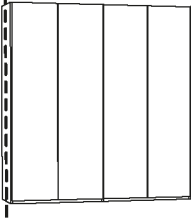
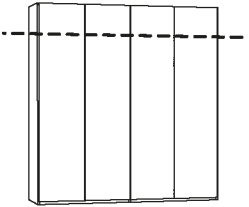
Türfronten mit Griffleiste Für 1- und 2-türige Korpen	 		 				
	B/T/H in cm: 49,2 / 2,1 / 222,2	B/T/H in cm: 49,2 / 2,1 / 222,2	B/T/H in cm: 49,2 / 2,1 / 222,2		B/T/H in cm: 49,2 / 2,1 / 222,2		
	Beschreibung	Türfront, Holz mit Griffleiste, Türanschlag links	Türfront, Holz mit Griffleiste, Türanschlag rechts	Türfront, Glas mit Griffleiste, Türanschlag links		Türfront, Glas mit Griffleiste, Türanschlag rechts	
	Frontglas	---	---	Parsolspiegel	Strukturglas quarz	Parsolspiegel	Strukturglas quarz
	Artikelnummer	VFH-G-L	VFH-G-R	VFG-G-P-L	VFG-G-Q-L	VFG-G-P-R	VFG-G-Q-R
Preis							




	<p><b>Passepartoutrahmen:</b>                  - 1,4 cm stark, 10 cm tief                  - springt 2,3 cm über Korpus vor                  - Schrankgesamttiefe 63,1 cm                  - Gesamthöhe 227,4 cm</p>							
								

Beschreibung	Passepartoutrahmen für Drehtürschränke							
für Schrank	1-türig	2-türig	3-türig	4-türig	5-türig	6-türig	7-türig	8-türig
Artikelnummer	VP1	VP2	VP3	VP4	VP5	VP6	VP7	VP8
Preis								

	<p><b>Passepartoutrahmen:</b>                  - 1,4 cm stark, 10 cm tief                  - springt 2,3 cm über Korpus vor                  - Schrankgesamttiefe 63,1 cm                  - Gesamthöhe 227,4 cm</p>							
Bitte immer Skizze mitsenden! Bei seitlichen Passepartout Links(-L) oder Rechts(-R) angeben!								

Beschreibung	Passepartoutrahmen für Schränke - gerichtet für Anbau an Eckschrank								- für Eckschrank
für Schrank	1-türig	2-türig	3-türig	4-türig	5-türig	6-türig	7-türig	8-türig	---
Artikelnummer	VP1E	VP2E	VP3E	VP4E	VP5E	VP6E	VP7E	VP8E	VP1ECK
Preis									

	<p>Türanschlag Links oder Rechts angeben!</p>  <p>B/T/H in cm: 99,7 / 99,7 / 226</p>	<p>Achtung: Innenschubkästen werden nicht gekürzt</p> 	<p>Der Passepartoutrahmen wird passend mit-gekürzt. Bei Eckschrankkombi wird Aufpreis 2x berechnet.</p> 
Beschreibung	Eckkorpus mit Fächer ohne Front	Aufpreis Tiefenkürzung für Schrank	Aufpreis Höhenkürzung für Schrank
Artikelnummer	VKECK	VSOT	VSOH
Preis			
Aufpreis Korpusinnenbeleuchtung	(V-K1)	--	--

	<p>(Tischlerplatte furniert, rundum bekantet)                  max. Länge 252 cm                  max. Breite 110 cm                  Materialdicke: 14, 20, oder 23 mm</p>  <p>(Berechnet wird mindestens 0,5 m²)</p>	<p><b>HOLZPFLEGE</b></p>	
		<p>250 ml VOGLAUER Pflegeöl und Poliertuch</p>  <p>Das original VOGLAUER Pflegeöl reinigt bzw. frischt die Oberfläche auf und bildet dabei einen atmungsaktiven Schutzfilm</p>	<p>Je 100 ml VOGLAUER Reinigungsmilch und Reparaturöl, Scotch-Brite und Poliertücher</p>  <p>Zum Reparieren von kleinen Oberflächenschäden und Verunreinigungen</p>
Beschreibung	Blende beidseitig furniert	Pflegeset	Reparaturset
Artikelnummer	BLBS	PSET	RSET
Preis	(pro m²)		







# ALLE VOGLAUER MÖBELLINIEN

## WOHNEN / SPEISEN



Valpin **NEU!**



Vmontanara

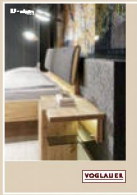


Vcuben living



Vrock living **NEU!**

## SCHLAFEN



Valpin **NEU!**



Vmontanara sleeping



Vvaganto

## DIELEN



Valpin **NEU!**



Vmontanara

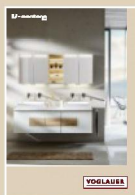


Vrock coming

## BAD



Valpin **NEU!**



Vmontanara **NEU!**



Vquell

ZERTIFIZIERT UND AUSGEZEICHNET



**VOGLAUER**



www.voglauer.com