

# Möbel LETZ

*Finden und Wohlfühlen*



## Typenplan

6014 von K+W Polstermöbel - Drehstuhl mit Armlehnen

### **Wichtiger Hinweis für Sie**

Etwaige Hinweise des Herstellers in dieser Produktinformation, die sich auf die Gewährleistung beziehen, haben für Sie keinerlei Bindungswirkung und können von Ihnen ignoriert werden. Ihre gesetzlichen Gewährleistungsrechte als Verbraucher uns gegenüber, als Ihrem Verkäufer, werden dadurch in keiner Weise berührt oder eingeschränkt. Sie können sich wegen aller Mängel jederzeit an uns wenden. Darüber hinaus gehende Herstellergarantien bleiben natürlich unberührt. Dieser Artikel wird hergestellt von K+W Polstermöbel GmbH & Co. KG, Landhuter Straße 38, 84416 Taufkirchen (Vils), Deutschland

Möbel Letz GmbH  
Am Gewerbepark 11  
06895 Zahna-Elster

Tel.: 035383 - 6018 50



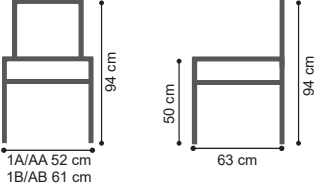
Fax.: 035383 - 6018 17



**AA** Drehstuhl mit Sternfuß  
Metall schwarz Struktur



**1B** Drehsessel mit Metallteller  
Metall schwarz Struktur

| Optionen   | Abmessungen   | Modellaufbau  |
|--|---|---|
|  <p>Kontrastnaht nicht möglich</p>  <p>Bezug 1<br/>Bezug 2<br/>Bezugskombination nicht möglich</p> |  <p>1A/AA 52 cm<br/>1B/AB 61 cm</p> <p><b>Armlehnenhöhe: 70 cm</b></p> | <p>Gestell: Sitzschale aus Formsperrholz<br/>Sitz: hochwertiger Kaltschaum<br/>Rücken: solider Polyätherschaum<br/>Fuss: <b>1A/1B</b> Drehteller<br/><b>AA/AB</b> 4-Stern-Drehfuß<br/>in Metall schwarz Struktur oder Edelstahloptik gebürstet</p> <p><b>Besonderheit:</b> Durch die federnde Sitzschale genießen Sie ein Sitzgefühl wie bei einem Freischwinger-Stuhl.</p> |