

Möbel LETZ

Finden und Wohlfühlen



Typenplan

Life-Dream von Sprenger Möbel - Doppelbett Sumpfeiche geölt

Wichtiger Hinweis für Sie

Etwaige Hinweise des Herstellers in dieser Produktinformation, die sich auf die Gewährleistung beziehen, haben für Sie keinerlei Bindungswirkung und können von Ihnen ignoriert werden. Ihre gesetzlichen Gewährleistungsrechte als Verbraucher uns gegenüber, als Ihrem Verkäufer, werden dadurch in keiner Weise berührt oder eingeschränkt. Sie können sich wegen aller Mängel jederzeit an uns wenden. Darüber hinaus gehende Herstellergarantien bleiben natürlich unberührt. Dieser Artikel wird hergestellt von Sprenger Möbel Kft., Cserkút, Plató u. 098, 7673 Ungarn, Ungarn, mail@sprengermoebel.ch

Möbel Letz GmbH
Am Gewerbepark 11
06895 Zahna-Elster

Tel.: 035383 - 6018 50

Fax.: 035383 - 6018 17

Bett Life-Dream

Holzarten, Oberflächen:

- 1 - **Sumpfeiche** geölt
- 4 - **Sumpfeiche natur gebürstet**
- 12 - **Eiche** gebrannt
- 14 - **Sumpfeiche** weiss geölt


Fertigung: **Massivholz**, Dekorplatte Eisen verzinkt

Spezialanfertigung: auf Anfrage möglich

Sumpfeiche: Die über 100 Jahre gewachsenen Bäume haben die charakteristischen Risse und das lebendige Holzbild. **Risse sind absolut normal und Merkmale der Natur.**

Eiche gebrannt: Dieses Eichenholz wird in zahlreichen Arbeitsschritten von Hand gebrannt, gewaschen, gebürstet und poliert. Dadurch entsteht diese antike Oberfläche.

36-5105-18-1/14
36-5105-18-4/12



Bett Life-Dream
Kopfteil Sonne - ind. LED-Beleuchtung

180 (187) x 200 (207) cm
H 110 cm (Bettrahmenhöhe 45 cm)
(Einlegetiefe 21 cm)

1/14
4/12

36-5105-SO-12

Sonnenstrahlen Eiche gebrannt **12**

—————> **Aufpreis nur bei Ausführungen 1 / 4 / 14**

36-5105-BS-1/14
36-5105-BS-4/12

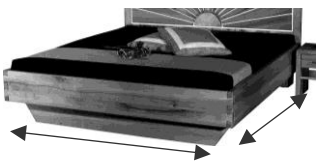


Bettschubladen **1/14**
zu Bettbreite 160/180/200 cm **4/12**

links und rechts, mit Vollauszug
Innenmass: H 14 B 117 T 71 cm

—————> **Abbildung siehe Register 11 - Bett Fürstenberg**

36-5105-B16
36-5105-B20



Sonder-Breite (Sonderanfertigung)
160 cm
200 cm

Sonder-Länge (Sonderanfertigung)
210 cm
220 cm

—————> **passende Nachttische und Nachttischlampen siehe Register 18**

Information
TRAVERSE:



- Quertraverse (2 Stk)
- Traversenfuss verstellbar (2 Stk)
- Eisenwinkel verstellbar (4 Stk)

Nachttische | Hocker | Nachttischlampe | Leseleuchte


Holzarten, Oberflächen:	1 - Sumpfeiche geölt
	4 - Sumpfeiche natur gebürstet
	9 - Arve (Zirbe)
	10 - Tanne Altholz gebrannt
	12 - Eiche gebrannt
	14 - Sumpfeiche weiss geölt

Sumpfeiche:	Die über 100 Jahre gewachsenen Bäume haben die charakteristischen Risse und das lebendige Holzbild. Risse sind absolut normal und Merkmale der Natur.
Arve (Zirbe):	Die Bewohner der Arvenregionen schätzen seit jeher die Gemütlichkeit und den Duft dieses Holzes und sind sich der positiven Eigenschaften bewusst.
Tanne Altholz / Eiche gebrannt:	Dieses Eichen- oder Tannenholz wird in zahlreichen Arbeitsschritten von Hand gebrannt, gewaschen, gebürstet und poliert. Dadurch entsteht diese antike Oberfläche.

Nachttische | Hocker

Fertigung:	Massivholz
Spezialanfertigung:	auf Anfrage möglich


36-5039-T-1/4/10/12/14 36-5039-T-9		Beistelltisch nieder H 38 B 46 T 45 cm	1/4/10/12/14 9
36-5039-M-1/4/10/12/14 36-5039-M-9		Beistelltisch mittel H 45 B 46 T 45 cm	1/4/10/12/14 9
36-5039-M-SCH-1/4/9/10/12/14 36-5039-GL		Schublade zu Beistelltisch mittel & nieder	1/4/9/10/12/14
36-5039-H-1/4/9/10/12/14		Glasfachboden zu Beistelltisch mittel und nieder Sicherheitsglas, mit Holzkante <i>nur mit Nachttisch bestellbar (nicht nachrüstbar)</i>	
		Holzfachboden zu Beistelltisch mittel und nieder <i>nur mit Nachttisch bestellbar (nicht nachrüstbar)</i>	1/4/9/10/12/14


36-5010-1/4/12/14-R 36-5010-1/4/12/14-L		Nachttisch mit Schublade inklusive LED-Beleuchtung	rechts offen 1/4/12/14 links offen 1/4/12/14
		Griff in Eisen vernickelt (Standard) oder schwarz patiniert H 50 B 46 T 35 cm 1 Beleuchtung unter Schublade, mit Schalter	

		Nachttisch mit Schublade	
36-5040-1/4/10/12/14 36-5040N-1/4/10/12/14		Griff in Eisen vernickelt (Standard) oder schwarz patiniert H 55 B 38 T 38 cm H 45 B 38 T 38 cm	1/4/10/12/14 1/4/10/12/14
36-5040-GL		Glasfachboden zu Nachttisch Sicherheitsglas, mit Holzkante <i>nur mit Nachttisch bestellbar (nicht nachrüstbar)</i>	


36-5041-1/4/10/12/14
36-5041-9  **Nachttisch ohne Schublade** 1/4/10/12/14
H 3 B 44 T 35 cm 9


36-5042-1/4/10/12/14
36-5042-9  **Nachttisch mit Schublade** 1/4/10/12/14
H 17 B 44 T 35 cm 9
Griff in Eisen vernickelt (Standard) oder schwarz patiniert

36-5019-NT2-1/4/14  **Kufen-Nachttisch** mit Schublade 1/4/14
Kufenfuss in Eisen vernickelt oder schwarz patiniert
H 43 B 46 T 33 cm

35-3012-NT-1/4/12/14  **Nachttisch Fox** 1/4/12/14
mit Schublade
30 x 30 cm H 45 cm, Stirnholz

35-3012-H-1/4/10/12/14
35-3012-H-9  **Hocker Fox** 1/4/10/12/14
30 x 30 cm H 45 cm, 9
Stirnholz, Strickgriffe


35-3046-K-1/14  **Klotz-Hocker** 1/14
ca. H 45 cm, Massdifferenzen möglich,
rissig, Strickgriffe

SPV-1-NT4-1/4/12/14  **Nachttisch mit 3 Schubladen** 1/4/12/14
H 49 B 44 T 46 cm,
Fuss und Griff in Eisen vernickelt (Standard) oder schwarz patiniert

Nachttischlampe - Leseleuchte

Spezialanfertigung: auf Anfrage möglich

12-40-1/9/10/12/14  **Nachttischlampe** 1/9/10/12/14
H 26 B 10 T 10 cm, Massivholz, Lampenschirm
in **Stoff hellbraun**, Eisen vernickelt, Lampenfassung E27
ohne Leuchtmittel.

12-44  **Leseleuchte lose**
Aluminium verchromt, 1W LED neutralweiss, Schalter
am Lampenkopf, flexibler Arm L 39 cm, Sockel Ø 6 D 3 cm

Kommoden I Herrendiener

Kommoden






Holzarten, Oberflächen:	1 - Sumpfeiche geölt 4 - Sumpfeiche natur gebürstet 9 - Arve (Zirbe) 10 - Tanne Altholz gebrannt 12 - Eiche gebrannt 14 - Sumpfeiche weiss geölt
Fertigung:	Massivholz, Balkenholz rissig
Spezialanfertigung:	auf Anfrage möglich
Sumpfeiche:	Die über 100 Jahre gewachsenen Bäume haben die charakteristischen Risse und das lebendige Holzbild. Risse sind absolut normal und Merkmale der Natur.
Arve (Zirbe):	Alpine Arve (Zirbe) mit Ihren wissenschaftlich belegten positiven Eigenschaften. Bessere Schlafqualität und Raumklima, Förderung und Anregung des Wohlbefindens und Gesundheit.
Tanne Altholz / Eiche gebrannt:	Dieses Eichen- oder Tannenholz wird in zahlreichen Arbeitsschritten von Hand gebrannt, gewaschen, gebürstet und poliert. Dadurch entsteht diese antike Oberfläche.

Kommode mit 3 Schubladen

Schubladenvollauszug mit Dämpfungssystem

Füsse in Eisen vernickelt oder schwarz patiniert

Wandmontage zwingend - Kippgefahr

36-5002-1/4/14		H 67 B 100 T 47 cm	1/4/14
36-5002-9			9
36-5002-10			10
36-5002-12			12
36-5006-1/4/14		H 67 B 150 T 47 cm	1/4/14
36-5006-9		Schubladen innen geteilt	9
36-5006-10			10
36-5006-12			12
36-5003-1/4/14		H 67 B 198 T 47 cm	1/4/14
36-5003-9		Schubladen innen geteilt	9
36-5003-10			10
36-5003-12			12
36-5002B-1/4/14		mit LED-Beleuchtung	1/4/14
36-5002B-9		H 67 B 100 T 50 cm	9
36-5002B-10			10
36-5002B-12			12
36-5006B-1/4/14		mit LED-Beleuchtung	1/4/14
36-5006B-9		H 67 B 150 T 50 cm	9
36-5006B-10		Schubladen innen geteilt	10
36-5006B-12			12

36-5007-1/4/14
 36-5007-9
 36-5007-10
 36-5007-12



Kommode mit 5 Schubladen 1/4/14
 Schubladenvollauszug mit Dämpfungssystem, grosse Schubladen innen geteilt 9
 H 91 B 150 T 47 cm 10
 12
Füsse in Eisen vernickelt oder schwarz patiniert

Wandmontage zwingend - Kippgefahr

36-5007B-1/4/14
 36-5007B-9
 36-5007B-10
 36-5007B-12



mit LED-Beleuchtung 1/4/14
 H 91 B 150 T 47 cm 9
 10
 12

Wandmontage zwingend - Kippgefahr

Kommode mit 3 Schubladen "Parpan"
 Schubladenvollauszug mit Dämpfungssystem
Füsse in Eisen vernickelt oder schwarz patiniert
Wandmontage zwingend - Kippgefahr

36-5092-K10-1/4/14
 36-5092-K10-9
 36-5092-K10-10
 36-5092-K10-12



H 76 B 100 T 47 cm 1/4/14
 9
 10
 12

36-5092-K15-1/4/14
 36-5092-K15-9
 36-5092-K15-10
 36-5092-K15-12



H 76 B 150 T 47 cm 1/4/14
 Schubladen innen geteilt 9
 10
 12

36-5092-K20-1/4/14
 36-5092-K20-9
 36-5092-K20-10
 36-5092-K20-12



H 76 B 198 T 47 cm 1/4/14 -
 Schubladen innen geteilt 9
 10
 12

36-5008-1/4/14
 36-5008-9
 36-5008-10
 36-5008-12



Kommode mit 5 Schubladen 1/4/14
"Parpan" 9
 Schubladenvollauszug mit Dämpfungssystem, grosse Schubladen innen geteilt 10
 H 100 B 150 T 47 cm 12

Füsse in Eisen vernickelt oder schwarz patiniert
Wandmontage zwingend - Kippgefahr

36-5012-1/4/14



Kommode mit 8 Schubladen 1/4/14
 H 85 B 130 T 50 cm

Griffe in Eisen vernickelt oder schwarz patiniert

36-5004-1/4/14



Kommode mit 6 Schubladen 1/4/14
 H 115 B 72 T 50 cm

Griffe in Eisen vernickelt oder schwarz patiniert

Herrendiener

Holzart, Oberfläche:

Fertigung:

Spezialanfertigung:

Sumpfeiche:

Sumpfeiche geölt

Massivholz, Balkenholz mit Rissen, Eisen schwarz patiniert
auf Anfrage möglich

Die über 100 Jahre gewachsenen Bäume haben die charakteristischen Risse und das lebendige Holzbild. **Risse sind absolut normal und Merkmale der Natur.**

12-130-1/14



Herrendiener

mit Ablagefach

H 110 B 47 T 40 cm (Sockel 25 x 40 cm)

1/14

12-131-1/14



Herrendiener

mit Ablagefach

H 107 B 47 T 40 cm (Sockel 25 x 40 cm)

1/14

12-132-1/14



Herrendiener

H 111 B 47 T 30 cm (Sockel 25 x 25 cm)

1/14

Lampen | Kerzenständer | Spiegel

Lampen

Holzart, Oberfläche: **Antike Eichenbalken** gebürstet
 Fertigung: Massivholz, Fuss in Eisen schwarz patiniert, Lampenschirm in Stoff schwarz, Lampenfassung E27, ohne Leuchtmittel.
 Spezialanfertigung: auf Anfrage möglich
Antike Eichenbalken: 100 bis 150 jährige antike Eichenbalken, welche die Spuren der Jahrhunderte tragen. **Massdifferenzen, Rissbildung und Antikmerkmale sind normal.**

12-35



Stehlampe hoch

ca. H 160 cm, B 40 cm

12-36

Stehlampe tief

ca. H 110 cm, B 40 cm

12-37

Hockerlampe

ca. H 40 cm, ca. B 53 cm

12-33

Wandlampe

ca. H 70-80 cm, B 40 cm

Holzarten, Oberflächen:

- 1 - **Sumpfeiche** geölt
- 9 - **Arve (Zirbe)**
- 10 - **Tanne Altholz** gebrannt
- 14 - **Sumpfeiche** weiss geölt

Fertigung: Massivholz, Eisenteile vernickelt, Lampenfassung E27, LED-Filament Glühbirnen
 Spezialanfertigung: auf Anfrage möglich

Sumpfeiche: Die über 100 Jahre gewachsenen Bäume haben die charakteristischen Risse und das lebendige Holzbild. **Risse sind absolut normal und Merkmale der Natur.**

Tanne Altholz gebrannt: Dieses Tannenholz wird in zahlreichen Arbeitsschritten von Hand gebrannt, gewaschen, gebürstet und poliert. Dadurch entsteht diese antike Oberfläche.

Arve (Zirbe): Alpine Arve (Zirbe) mit Ihren wissenschaftlich belegten positiven Eigenschaften. Bessere Schlafqualität und Raumklima, Förderung und Anregung des Wohlbefindens und Gesundheit.

12-30R-1/10/14

12-30R-9



Montana Stehlampe

H 142 B 39 cm

1/10/14

9

Nachttischlampe - Leseleuchte

Spezialanfertigung: auf Anfrage möglich

12-40-1/9/10/12/14



Nachttischlampe

1/9/10/12/14

H 26 B 10 T 10 cm, Massivholz, Lampenschirm in **Stoff hellbraun**, Eisen vernickelt, Lampenfassung E27 ohne Leuchtmittel.

12-44



Leseleuchte lose

Aluminium verchromt, 1W LED neutralweiss, Schalter am Lampenkopf, flexibler Arm L 39 cm, Sockel Ø 6 D 3 cm

Holzarten, Oberflächen: **4 - Sumpfeiche natur gebürstet** (ausgesuchte Sumpfeiche-Balken)

Fertigung: Massivholz, Eisenteile schwarz patiniert, Lampenfassung E27
 Spezialanfertigung: auf Anfrage möglich

Sumpfeiche: Die über 100 Jahre gewachsenen Bäume haben die charakteristischen Risse und das lebendige Holzbild. **Risse sind absolut normal und Merkmale der Natur.**

Tanne Altholz gebrannt: Dieses Tannenholz wird in zahlreichen Arbeitsschritten von Hand gebrannt, gewaschen, gebürstet und poliert. Dadurch entsteht diese antike Oberfläche.

12-31-4		Stehlampe hoch mit 1 Schirm ca. H 168 cm, B 30 T 30 cm	4
12-32-4		Stehlampe tief mit 1 Schirm ca. H 98 cm, B 25 T 25 cm	4

Kerzenständer

Holzart, Oberfläche: **1 - Sumpfeiche** geölt
14 - Sumpfeiche weiss geölt

Fertigung: Massivholz, rissig, Eisen schwarz patiniert
 Spezialanfertigung: auf Anfrage möglich

Sumpfeiche: Die über 100 Jahre gewachsenen Bäume haben die charakteristischen Risse und das lebendige Holzbild. **Risse sind absolut normal und Merkmale der Natur.**

79-14200-SU-40-1/14		H 40 cm	1/14
79-14200-SU-60-1/14		H 60 cm	1/14
79-14200-SU-80-1/14		H 80 cm	1/14
79-14200-SU-110-1/14		H 110 cm	1/14

Holzart, Oberfläche: **Arve (Zirbe)**

Fertigung: Massivholz, Eisen schwarz patiniert
 Spezialanfertigung: auf Anfrage möglich

Arve (Zirbe): Alpine Arve (Zirbe) mit Ihren wissenschaftlich belegten positiven Eigenschaften. Bessere Schlafqualität und Raumklima, Förderung und Anregung des Wohlbefindens und Gesundheit.

79-14200-40-9		H 40 cm
79-14200-60-9		H 60 cm
79-14200-80-9		H 80 cm
79-14200-110-9		H 110 cm

Spiegel

Holzarten, Oberflächen:	1 - Sumpfeiche geölt
	4 - Sumpfeiche natur gebürstet
	9 - Arve (Zirbe)
	10 - Tanne Altholz gebrannt
	12 - Eiche gebrannt
	14 - Sumpfeiche weiss geölt
EA - Eiche antik Balkenschnitt gebürstet	

Fertigung: Massivholz, Spiegel klar, **Aufhängung vertikal oder horizontal möglich**, Rahmenbreite 11 cm

Spezialanfertigung: auf Anfrage möglich

Sumpfeiche: Die über 100 Jahre gewachsenen Bäume haben die charakteristischen Risse und das lebendige Holzbild. **Risse sind absolut normal und Merkmale der Natur.**

Tanne Altholz gebrannt: Dieses Tannenholz wird in zahlreichen Arbeitsschritten von Hand gebrannt, gewaschen, gebürstet und poliert. Dadurch entsteht diese antike Oberfläche.

Arve (Zirbe): Alpine Arve (Zirbe) mit Ihren wissenschaftlich belegten positiven Eigenschaften. Bessere Schlafqualität und Raumklima, Förderung und Anregung des Wohlbefindens und Gesundheit.

Eiche gebrannt: Dieses Eichenholz wird in zahlreichen Arbeitsschritten von Hand gebrannt, gewaschen, gebürstet und poliert. Dadurch entsteht diese antike Oberfläche.

Eiche antik - Balkenschnitt: Der äussere, verwitterte Teil der 100 bis 150 jährigen antiken Eichenbalken. Er trägt die Spuren der Jahrhunderte. **Massdifferenzen, Rissbildung und Antikmerkmale sind normal.**

12-8201-1/4/10/12/14
12-8201-9
12-8201-EA



Spiegel 80 x 65 cm

1/4/10/12/14
9
EA

12-8200-1/4/10/12/14
12-8200-9
12-8200-EA



Spiegel 120 x 65 cm

1/4/10/12/14
9
EA

12-8202-1/4/10/12/14
12-8202-9
12-8202-EA



Spiegel 170 x 65 cm

1/4/10/12/14
9
EA