

# Möbel LETZ

*Finden und Wohlfühlen*



## Typenplan

Anniston 2.0 von Candy Sleep - Polsterbett KT High Leder hellgrau

### **Wichtiger Hinweis für Sie**

Etwaige Hinweise des Herstellers in dieser Produktinformation, die sich auf die Gewährleistung beziehen, haben für Sie keinerlei Bindungswirkung und können von Ihnen ignoriert werden. Ihre gesetzlichen Gewährleistungsrechte als Verbraucher uns gegenüber, als Ihrem Verkäufer, werden dadurch in keiner Weise berührt oder eingeschränkt. Sie können sich wegen aller Mängel jederzeit an uns wenden. Darüber hinaus gehende Herstellergarantien bleiben natürlich unberührt. Dieser Artikel wird hergestellt von Candy Sleep GmbH, Am Jägerheim 1c, 33378 Rheda-Wiedenbrück, Deutschland, [info@candy-sleep.de](mailto:info@candy-sleep.de)

Möbel Letz GmbH  
Am Gewerbepark 11  
06895 Zahna-Elster

Tel.: 035383 - 6018 50

Fax.: 035383 - 6018 17

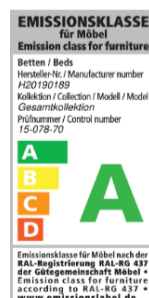




Bett 180 x 200 cm, Kopfteil High



Bett 180 x 200 cm, Kopfteil Low



[www.blauer-engel.de/uz148](http://www.blauer-engel.de/uz148)

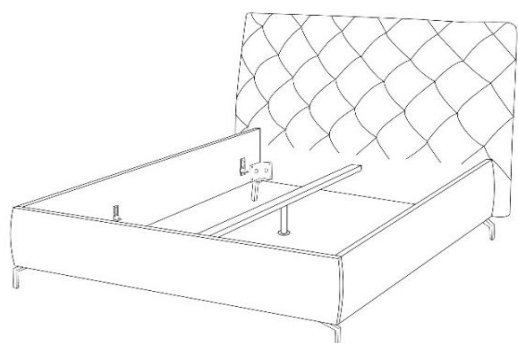


Longlife by 3C Care

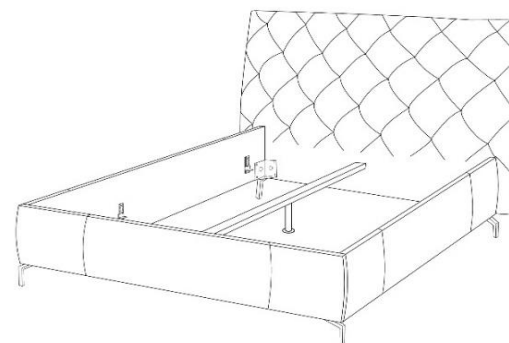


## Aufbau und Bestellhinweise

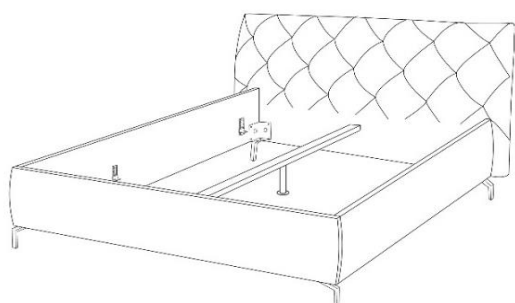
- Kopfteil:** Standardausführung hinten unecht mit Spannstoff bezogen.  
**Gegen Aufpreis von hinten in Echtbezug möglich.**  
Aus ergonomisch geformtem PUR-Schaumstoff. Abdeckung aus Wattevlies. Weicher, lockerer Polsteraufbau, bei dem eine modellbedingte oder gestalterisch gewünschte Wellenbildung der Bezüge warentypisch ist.  
**Das Kopfteil kann in zwei verschiedenen Höhen (low & high) bestellt werden.**
- Fuß- & Seitenteil:** In Hussenverarbeitung, Befestigung durch Klett, Hussen sind nicht waschbar  
Standardausführung mit einer Husse in glatter Optik.  
**Gegen Aufpreis mit einer Husse in Biesen Optik möglich.**  
Tragende Teile des Gestells aus Massivholz und Holzwerkstoffen, Fläche mit Polserpappe verblendet.
- Seitenlänge:** Standardausführung in der Länge 200 cm.  
**Gegen Aufpreis mit einer Überlänge von 220 cm möglich**
- Dekostoff** Das Modell kann in Dekostoff bestellt werden. Diese werden nicht auf Rapport verarbeitet.  
Die Preise entnehmen Sie bitte der PG 6 bzw. der PG 10.
- Sonstiges:** Alle Betten werden mit einem Mittelsteg ausgeliefert.  
Die Betten werden in zwei Collis ausgeliefert. Colli 1: Kopfteil / Colli 2: Fuß- und Seitenteil
- Polsterbett ohne Federholzrahmen und Matratze  
Alle verwendeten Materialien entsprechen den Anforderungen der DGM laut RAL GZ 430.
- Alle in der Preisliste genannten Werte sind ca. Maße in Zentimeter, ermittelt nach üblicher Messmethode (s. RAL-GZ 430) und im unbenutzten Neuzustand.  
Änderungen in Form, Farbe und Konstruktion im Rahmen des technischen Fortschritts behalten wir uns vor.
- Nahtverteilung:** Die Nahtverteilung kann bei Stoff-oder Lederverarbeitung unterschiedlich ausfallen.  
Die Verarbeitung von Zier-, Kapp- oder Doppelnähten kann in den Stoff- oder Ledervarianten unterschiedlich ausfallen.



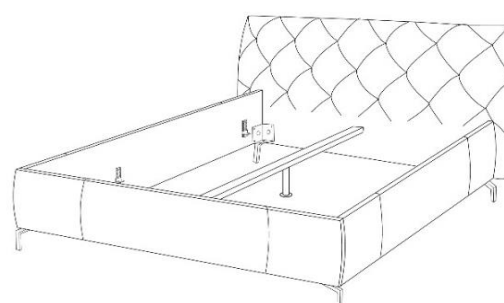
Nahtverteilung bei Stoffverarbeitung (high)



Nahtverteilung bei Lederverarbeitung (high)



Nahtverteilung bei Stoffverarbeitung (low)



Nahtverteilung bei Lederverarbeitung (low)

gegen Aufpreis - siehe Preisliste



**697** (12 cm)  
**702** (15 cm)  
**283** (18 cm)  
Chrom glänzend



**370** (12 cm)  
**704** (15 cm)  
**300** (18 cm)  
Chrom matt



**245** (12 cm)  
**346** (15 cm)  
**284** (18 cm)  
Schwarz matt



**386** (12 cm)  
**387** (15 cm)  
**392** (18 cm)  
Gold glänzend



**882** (12 cm)  
**883** (15 cm)  
**286** (18 cm)  
Holz-Metall  
Eiche geölt

gegen Aufpreis - siehe Preisliste



**781** (12 cm)  
**782** (15 cm)  
**480** (18 cm)  
Chrom glänzend



**799** (12 cm)  
**798** (15 cm)  
**482** (18 cm)  
Chrom matt



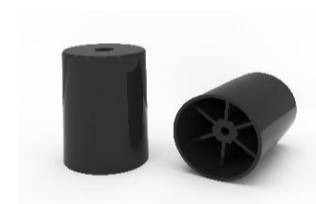
**237** (12 cm)  
**236** (15 cm)  
**481** (18 cm)  
Schwarz matt



**974** (12 cm)  
**975** (15 cm)  
**976** (18 cm)  
Holzfuß  
Eiche geölt



**974** (12 cm)  
**975** (15 cm)  
**976** (18 cm)  
Holzfuß  
Buche schwarz



Gleiter (7 cm)

**Gegen Aufpreis:**

umlaufender Sockel in Schwarz (12 cm)



**Außenmaße:**

Kopfteil / Gesamtbreite:  
 200er : 236 cm  
 180er : 216 cm  
 160er : 196 cm  
 140er : 176 cm

Liegefläche:  
 200er : 200x200 cm  
 180er : 200x180 cm  
 160er : 200x160 cm  
 140er : 200x140 cm

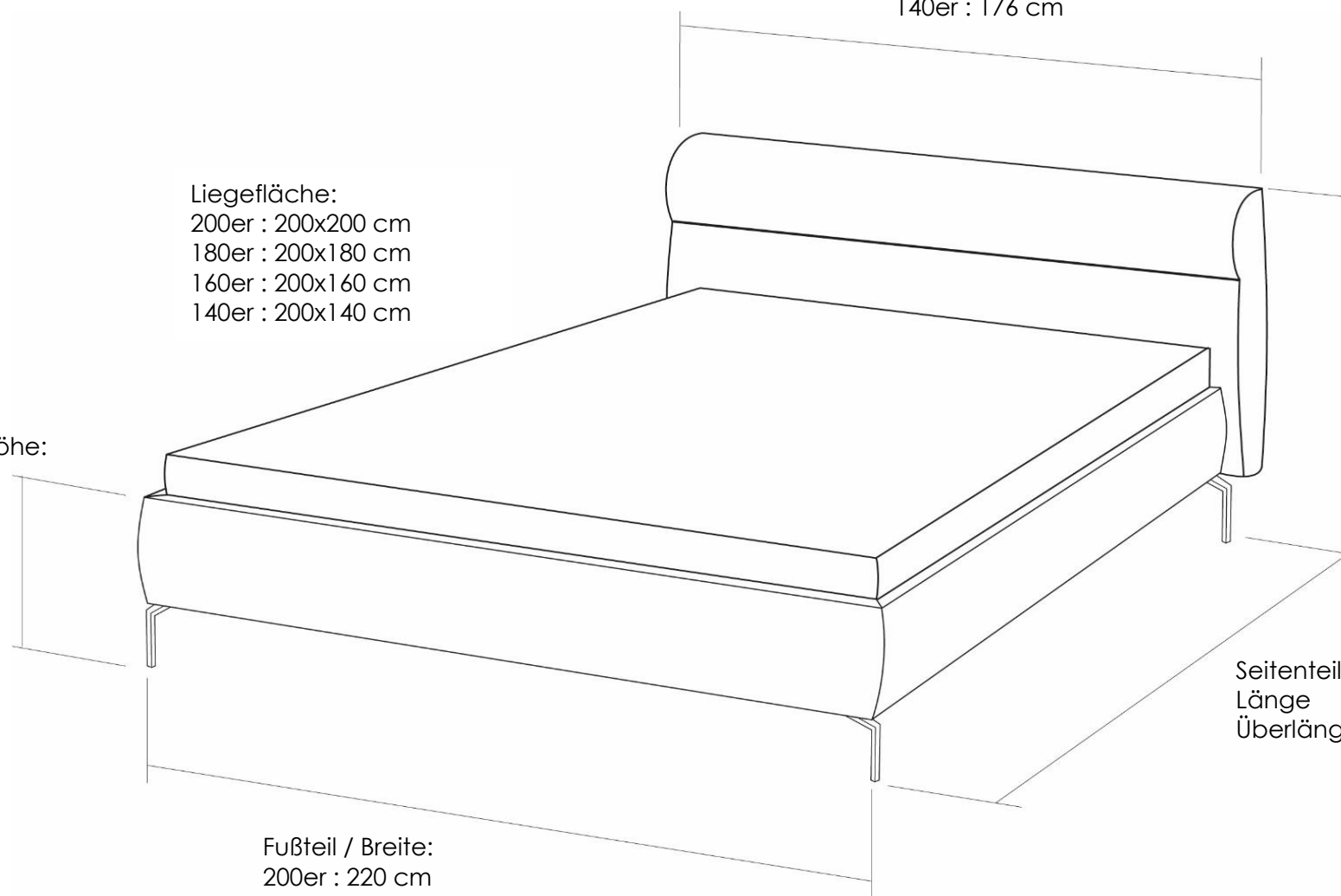
Fuß- / Kopfteilhöhe (low):  
 18 cm : 114 cm  
 15 cm : 111 cm  
 12 cm : 108 cm  
 7 cm : 103 cm

Fuß- / Bettseitenhöhe:  
 18 cm : 49 cm  
 15 cm : 46 cm  
 12 cm : 43 cm  
 7 cm : 38 cm

Fuß- / Kopfteilhöhe (high):  
 18 cm : 152 cm  
 15 cm : 149 cm  
 12 cm : 146 cm  
 7 cm : 141 cm

Seitenteil / Länge:  
 Länge 200 : 234 cm  
 Überlänge 220 : 254 cm

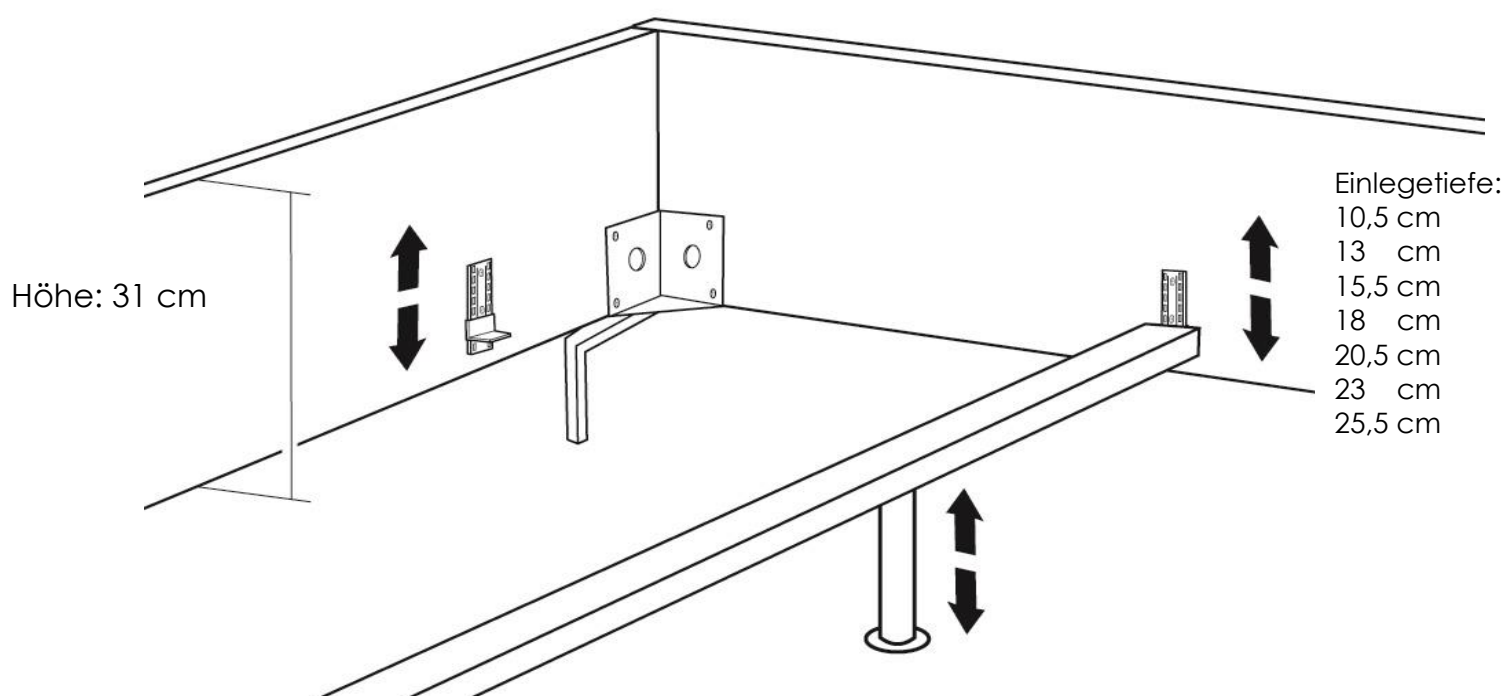
Fußteil / Breite:  
 200er : 220 cm  
 180er : 200 cm  
 160er : 180 cm  
 140er : 160 cm



**Innenmaße:**

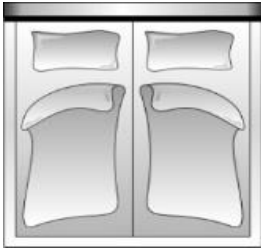
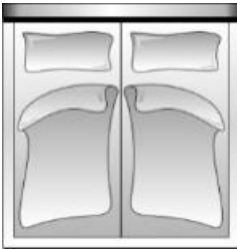
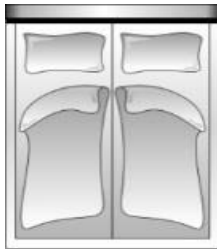
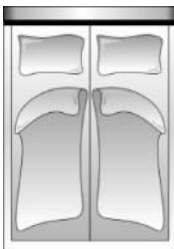
Beim Fuß- & Seitenteil Classic (31 cm) ist die Einlegetiefe in sieben verschiedenen Höhen verstellbar.

**Achtung!**  
 In Kombination mit dem Fuß 'Gleiter 7cm' ist die unterste Einlegetiefe (25,5cm) nicht nutzbar.

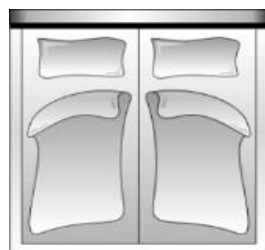


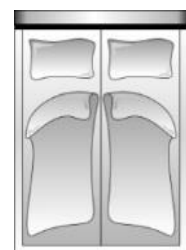


Zum sicheren Fixieren der Lattenroste werden serienmäßig vier Distanzhülsen und Schrauben mitgeliefert.

mit Bettseite Classic (31 cm)

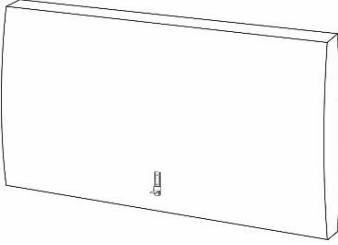
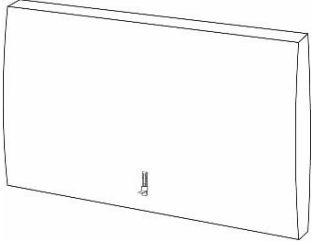
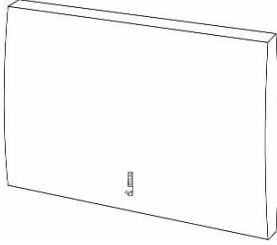
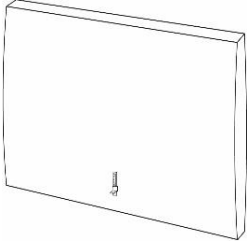
<b>Maße (ca. cm)</b> Länge: 234 Breite: 176 - 236  Die Lieferung erfolgt in 2 Colli					
	Art.-Nr.	<b>90084</b>	<b>90082</b>	<b>90080</b>	<b>90078</b>
	Maße B x L	236 x 234	216 x 234	196 x 234	176 x 234
		Bett 200 Classic	Bett 180 Classic	Bett 160 Classic	Bett 140 Classic
Preisgruppe 6/Cord					
Preisgruppe 8					
Preisgruppe 10					
Preisgruppe D					
Preisgruppe H					
Preisgruppe J					
Preisgruppe T					
Preisgruppe X					
<b>Aufpreise</b>					
Kopfteil echt Stoff					
Kopfteil echt Leder					
Husse mit Biese					
Überlänge 220 cm					
<b>Aufpreise Füße</b>					
Metall gold					
Holz-Metall Eiche					
Holz Eiche					
Holz Buche					
Sockel schwarz					

mit Bettseite Classic (31 cm)

<b>Maße (ca. cm)</b> Länge: 234 Breite: 176 - 236  Die Lieferung erfolgt in 2 Colli					
	<b>Art.-Nr.</b>	<b>90085</b>	<b>90083</b>	<b>90081</b>	<b>90079</b>
	<b>Maße B x L</b>	236 x 234	216 x 234	196 x 234	176 x 234
		Bett 200 Classic	Bett 180 Classic	Bett 160 Classic	Bett 140 Classic
Preisgruppe 6/Cord					
Preisgruppe 8					
Preisgruppe 10					
Preisgruppe D					
Preisgruppe H					
Preisgruppe J					
Preisgruppe T					
Preisgruppe X					
<b>Aufpreise</b>					
Kopfteil echt Stoff					
Kopfteil echt Leder					
Husse mit Biese					
Überlänge 220 cm					
<b>Aufpreise Füße</b>					
Metall gold					
Holz-Metall Eiche					
Holz Eiche					
Holz Buche					
Sockel schwarz					

Nur in Kombination mit dem Bettgestell bestellbar.

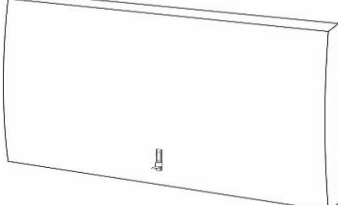
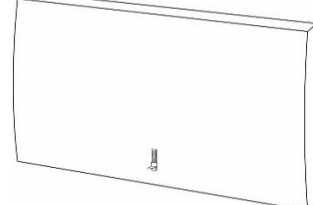
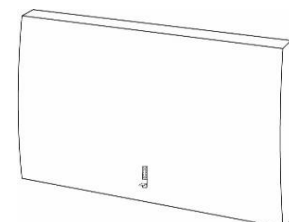
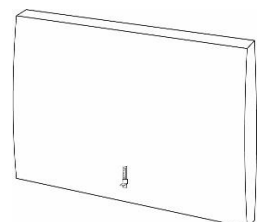
### Kopfteil high

<b>Maße (ca. cm)</b> Breite: 176 - 236 Tiefe: 24				
	Art.-Nr.	<b>85762</b>	<b>85752</b>	<b>85742</b>
Maße B x H	236 x 131	216 x 131	196 x 131	176 x 131
	Kopfteil 200	Kopfteil 180	Kopfteil 160	Kopfteil 140
Preisgruppe 6/Cord				
Preisgruppe 8				
Preisgruppe 10				
Preisgruppe D				
Preisgruppe H				
Preisgruppe J				
Preisgruppe T				
Preisgruppe X				
<b>Aufpreise</b>				
Kopfteil echt Stoff				
Kopfteil echt Leder				



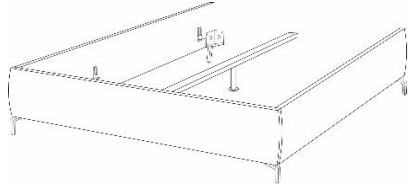
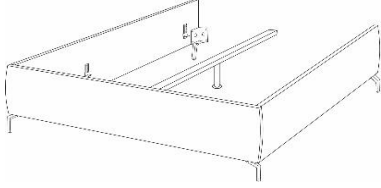
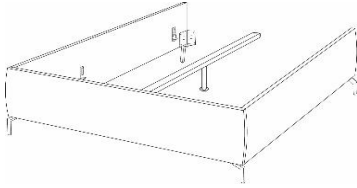
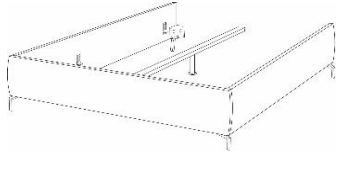
Nur in Kombination mit dem Bettgestell bestellbar.

### Kopfteil low





<b>Maße (ca. cm)</b> Breite: 176 - 236 Tiefe: 24				
	<b>Art.-Nr.</b>	<b>85761</b>	<b>85751</b>	<b>85741</b>
<b>Maße B x H</b>	236 x 93	216 x 93	196 x 93	176 x 93
	Kopfteil 200	Kopfteil 180	Kopfteil 160	Kopfteil 140
Preisgruppe 6/Cord				
Preisgruppe 8				
Preisgruppe 10				
Preisgruppe D				
Preisgruppe H				
Preisgruppe J				
Preisgruppe T				
Preisgruppe X				
<b>Aufpreise</b>				
Kopfteil echt Stoff				
Kopfteil echt Leder				

Nur in Kombination mit dem Kopfteil bestellbar.

### Fuß- & Seitenteil Classic (31 cm)

<b>Maße (ca. cm)</b> Tiefe: 210 Breite: 160 - 220				
	<b>Art.-Nr.</b>	<b>85662</b>	<b>85652</b>	<b>85642</b>
<b>Maße B x T</b>	220 x 210	200 x 210	180 x 210	160 x 210
	Fußteil 200 + Seitenteil Classic	Fußteil 180 + Seitenteil Classic	Fußteil 160 + Seitenteil Classic	Fußteil 140 + Seitenteil Classic
<b>Preisgruppe 6/Cord</b>				
<b>Preisgruppe 8</b>				
<b>Preisgruppe 10</b>				
<b>Preisgruppe D</b>				
<b>Preisgruppe H</b>				
<b>Preisgruppe J</b>				
<b>Preisgruppe T</b>				
<b>Preisgruppe X</b>				
<b>Aufpreise</b>				
Husse mit Biese				
Überlänge 220 cm				
<b>Aufpreise Füße</b>				
Metall gold				
Holz-Metall Eiche				
Holz Eiche				
Holz Buche				
Sockel schwarz				


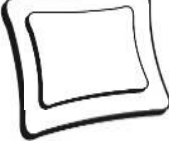
Die Dekostoffe der PG 6 und PG 10 werden nicht auf Rapport verarbeitet.

				
Art.-Nr.	<b>75020</b>	<b>75030</b>	<b>75040</b>	<b>75130</b>
Maße B x H	40 x 40	50 x 50	60 x 60	60 x 40
	<b>Kissen klein</b> - 40 x 40 -  inklusive Füllung	<b>Kissen medium</b> - 50 x 50 -  inklusive Füllung	<b>Kissen groß</b> - 60 x 60 -  inklusive Füllung	<b>Kissen rechteckig medium</b> - 60 x 40 -  inklusive Füllung

Preisgruppe 6/Cord				
Preisgruppe 8				
Preisgruppe 10				
Preisgruppe D				
Preisgruppe H				
Preisgruppe J				
Preisgruppe T				
Preisgruppe X				




Die Dekostoffe der PG 6 und PG 10 werden nicht auf Rapport verarbeitet.

				
Art.-Nr.	<b>77130</b>	<b>77140</b>		
Maße B x H	75 x 75	95 x 95		
	<b>Flutterkissen quadratisch M medium</b> -75 x 75- inklusive Füllung	<b>Flutterkissen quadratisch L groß</b> -95 x 95- inklusive Füllung		
Preisgruppe 6/Cord				
Preisgruppe 8				
Preisgruppe 10				
Preisgruppe D				
Preisgruppe H				
Preisgruppe J				
Preisgruppe T				
Preisgruppe X				

**Sie sind anspruchsvoll? Gut so - Wir sind es auch!**

Daher legen wir großen Wert auf Haltbarkeit, Materialgüte, Langlebigkeit, Sicherheit und Gesundheitsverträglichkeit! Weil unsere Möbel den hohen Ansprüchen der Gütegemeinschaft Möbel e.V. gerecht werden ist unser gesamtes Sortiment mit dem Gütezeichen „Goldenes M“ und der höchstmöglichen Emissionsklasse A ausgezeichnet.



**Gütezeichen „Goldenes M“**

Fast 50 Jahre Forschung, Laborprüfungen, Praxistests, Vergleiche und wissenschaftlicher Austausch stecken hinter dem RAL Gütezeichen „Goldenes M“.

- Geprüfte Qualität nach Güte- und Prüfbestimmungen RAL-GZ 430
- Garantierte Sicherheit durch aufwendige Labor- und Funktionsprüfungen
- Gesundes Wohnen durch strenge Grenzwerte für Schadstoffe - zum Teil strenger als der Gesetzgeber vorschreibt, die in unabhängigen Prüflaboren festgelegt wurden

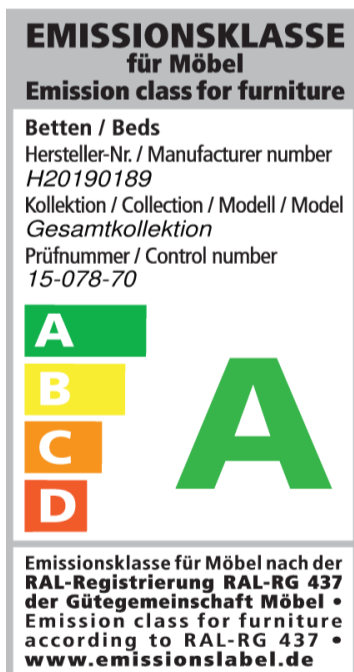
**Das „Goldene M“ bedeutet für den Möbelkäufer: Dies ist Qualität, auf die Sie sich verlassen können.**

**Emissionslabel**

Ein Expertenkreis der Deutschen Gütegemeinschaft Möbel e.V. hat in Zusammenarbeit mit führenden Prüfinstituten wie dem TÜV Rheinland, der LGA Nürnberg und dem ECO-Institut ein Emissionslabel für Möbel entwickelt.

- Das Label gibt dem Verbraucher Informationen zur Schadstoffemission und soll ihn vor gesundheitlichen Beeinträchtigungen schützen
- Das gesamte Sortiment ist nach diesen Richtlinien klassifiziert
- Der Nachweis der Klassifizierungen erfolgt aufgrund der Einhaltung der Vergabegrundlage mit entsprechenden Schadstoffprüfungen von neutralen Prüfinstituten auf Basis der Anforderungen nach RAL-GZ 430 oder derer des Blauen Engels.

**Unsere Produkte erfüllen die höchstmögliche Emissionsklasse „A“, was uns ein ruhiges Gewissen und Ihnen höchstmögliche Sicherheit in Bezug auf die Emissionswerte Ihres Polstermöbels bietet.**



**Sie sind anspruchsvoll? Gut so - Wir sind es auch!**

Gerade in dem Bereich Leder ist uns ein verantwortungsbewusster Umgang mit Umwelt und Gesundheit sehr wichtig. Unsere Leder sind mit dem „Blauen Engel“ ausgezeichnet, da wir gezielt gesundheitlich unbedenkliche Polsterleder für unsere Möbel auswählen.

Damit unsere Kunden lange Freude an Ihrer Ledergarnitur haben, bieten wir nun die Möglichkeit bis zu 4 Wochen nach dem Kauf des Möbels einen zusätzlichen 5-Jahres-LONGLIFE-Service abzuschließen.



[www.blauer-engel.de/uz148](http://www.blauer-engel.de/uz148)



**Blauer Engel - Umweltfreundliche Polsterleder**

Der Blaue Engel für emissionsarme Polsterleder signalisiert, dass bei den ausgezeichneten Ledern die Umwelt- und Gesundheitsbelastungen von der Produktion über die gesamte Nutzungsdauer, bis hin zur Verwertung und Entsorgung minimiert sind.

Folgende Lederqualitäten sind mit dem Blauen Engel ausgezeichnet:

Cento  
Dickleder Torero  
Life-Line  
Nature

**Der Blaue-Engel ist das weltweit erfolgreichste Umweltzeichen mit einer Markenbekanntheit von 92%!**

**L5-Jahres-LONGLIFE-Service.**

Mit den richtigen Reinigungs- und Pflegemitteln erhalten Sie den Wert Ihres Polstermöbels und haben lange Freude daran. Als Teil dieses 5-Jahres-LONGLIFE-Service erhalten Sie eine professionelle, telefonische Beratung, gratis Spezialprodukte und einen kostenlosen Support.

Dieser Service kann für folgende Lederqualitäten abgeschlossen werden:

Cento  
Dickleder Torero  
Mercury

**Der 5-Jahres-LONGLIFE-Service bietet Sicherheit für ein Polsterleder, dass besonders langlebig und einfach zu pflegen ist!**

Weitere Informationen finden Sie unter [www.3c-care.de](http://www.3c-care.de)





#### Was ist OEKO-TEX®

Zahlreiche unserer Stoffe und Polstermaterialien sind mit dem STANDARD 100 by OEKO-TEX® Label ausgezeichnet. Ist ein textiler Artikel mit diesem Label ausgezeichnet, können Sie sich darauf verlassen, dass dieser Stoff bzw. das Polstermaterial auf Schadstoffe geprüft wurde und der Artikel somit gesundheitlich unbedenklich ist.

**Die Angaben welche unserer Bezugstoffe zertifiziert sind und weitere hilfreiche Informationen finden Sie auf unserer Homepage unter <https://www.candy-sleep.de/bezeuge/stoffe/>**



(Beispiellabel)

Die Auszeichnungen bietet Ihnen folgende Vorteile:

- STANDARD 100 by OEKO-TEX® gehört zu den weltweitbekanntesten Labels für schadstoffgeprüfte Textilien. Es steht für Kundenvertrauen und hohe Produktsicherheit.
- Die Prüfung wird von unabhängigen OEKO-TEX® Instituten auf der Grundlage eines umfangreichen OEKO-TEX® Kriterienkataloges durchgeführt.
- Sie berücksichtigen im Prüfverfahren zahlreiche sowohl reglementierte wie nicht-reglementierte Substanzen, die der menschlichen Gesundheit schaden könnten.
- Vielfach gehen die gesetzten Grenzwerte für den STANDARD 100 über nationale und internationale Vorgaben hinaus.
- Der Kriterienkatalog wird mindestens einmal jährlich aktualisiert und um neue wissenschaftliche Erkenntnisse oder gesetzliche Vorgaben erweitert.



#### Wir sind ein klimaneutraler Möbelhersteller (bilanziell und durch CO<sub>2</sub>-Zertifikate)

Wir können mit Stolz sagen, dass wir von der DGM als klimaneutraler Hersteller ausgezeichnet wurden. Unser Handeln orientiert sich stets am ressourcenschonenden Umgang, um so die Lebensgrundlagen von Menschen, Tieren und Pflanzen zu schützen und zu erhalten. Bei 3C ist Nachhaltigkeit nicht nur ein Werbeversprechen - die Entwicklung nachhaltiger Produkte ist für uns eine Selbstverständlichkeit.