

Möbel LETZ

Finden und Wohlfühlen



Typenplan

Vmontanara sleeping von Voglauer - Bett 140x200 cm Wildeiche

Wichtiger Hinweis für Sie

Etwaige Hinweise des Herstellers in dieser Produktinformation, die sich auf die Gewährleistung beziehen, haben für Sie keinerlei Bindungswirkung und können von Ihnen ignoriert werden. Ihre gesetzlichen Gewährleistungsrechte als Verbraucher uns gegenüber, als Ihrem Verkäufer, werden dadurch in keiner Weise berührt oder eingeschränkt. Sie können sich wegen aller Mängel jederzeit an uns wenden. Darüber hinaus gehende Herstellergarantien bleiben natürlich unberührt. Dieser Artikel wird hergestellt von VOGLAUER Gschwandtner & Zwilling GmbH, Pichl 55, 5441 Abtenau, Österreich, office@voglauer.com

Möbel Letz GmbH
Am Gewerbepark 11
06895 Zahna-Elster

Tel.: 035383 - 6018 50

Fax.: 035383 - 6018 17

VOGLAUER

U montanara
sleeping



TYPENLISTE
(gültig ab 1. Mai 2023)

Für die **BESTELLUNG** bitte folgende Punkte angeben:

MODELL: MS | Vmontanara sleeping

HOLZART:



EG | Wildeiche geölt

GLAS/FRONT montegrau:



M-PM | Glasplatte



M-PH | Holzplatte

GLAS/FRONT optiwhite:



O-PO | Glasplatte



O-PH | Holzplatte

BELEUCHTUNG:



Beleuchtung
mit Funkschalter



Beleuchtung
mit Wippschalter

BEZUGSMATERIALIEN:

(bitte Kurzzeichen und Farbbezeichnung angeben)

STOFFE:

LODEN



mehr Info:
siehe Musterkarte

VINTAGE



mehr Info:
siehe Musterkarte

CURL



mehr Info:
siehe Musterkarte

CHALET



mehr Info:
siehe Musterkarte

LEDER:

MONTAN



mehr Info:
siehe Musterkarte

ARTIKELKURZZEICHEN:

von jedem Artikel das Artikelkurzzeichen angeben.

Achtung: Artikelspezifische Ergänzungen zusätzlich anführen!

Bestellbeispiel:

MSB820HQ

Vmontanara sleeping Wildeiche geölt (EG)
Bett 180/200, Kopfhaupt gerade, Querstellen, B/T/H 185,5/213/105 cm

MSGPK-M-L

Glaspaneel montegrau mit Konsole, Ausführung links, B/T/H 54/49,7/105 cm

MSGPK-M-R

Glaspaneel montegrau mit Konsole, Ausführung rechts, B/T/H 54/49,7/105 cm

2x MS-WGP

Aufpreis LED-Beleuchtung mit Schalter für Glaspaneel

MSS28C-M

Schwebetürschrank 282, Colorglasfront montegrau, B/T/H 282/71/226 cm

MS-K4

Aufpreis Korpusinnenbeleuchtung

Konstruktiver Aufbau / Belastbarkeiten:

Betten:	Tischlerplatte echtholz furniert, Massivholz		
Bettunterkonstruktion:	bei Doppelbetten (ab 160 cm Innenbreite) mittig mit massivem Längssteg (4-fach höhenverstellbar)		
Korpus und Fachböden:	Tischlerplatte echtholz furniert		
Fronten:	Tischlerplatte echtholz furniert mit Massivholzelementen (Spaltholzdesign), Colorglas satiniert oder Parsolspiegel bronze		
Abdeckplatten:	Tischlerplatte echtholz furniert (14 mm) oder Colorglas satiniert (8 mm)		
Schubladen:	Gezinkte Massivholzläden (Eiche) mit verdecktem, leichtgängigen Vollauszug		
Tür- u. Ladenöffnung:	PUSH-ON Öffnungsautomatik		

Belastbarkeiten:	Holzfachböden:	max. 15 kg	Schubladen bis 80 cm Breite:	max. 10 kg
			Schubladen über 80 cm Breite:	max. 25 kg

Beleuchtung (optional)

Alle Beleuchtungssysteme werden von VOGLAUER fix in die Möbel eingebaut und verkabelt. Jedes beleuchtete Element hat ein eigenes Betriebsgerät bzw. einen Trafo und ein Netzkabel (ca. 2,5 m) mit EURO-Stecker.

Schaltung:	Bett-Leseleuchten mit Berührungssensor, Bett-Glaspaneele mit Wippschalter
	Korpusinnenbeleuchtung und Schminktisch-Innenbeleuchtung mit Bewegungssensor
Leistung/Verbrauch:	Garderobenpaneele
	<ul style="list-style-type: none"> • mit innenliegendem Miniwippschalter - oder • mit Funkschaltung und Dimmer (für jedes Möbelement wird ein eigener Funk-Handsender mitgeliefert - (es können nachträglich mehrere Beleuchtungen auf einen Handsender eingelernt werden)

Leistung/Verbrauch:	Bett-Leseleuchte: 0,9 Watt/Stk, Korpusinnenbeleuchtung: 20,9 Watt/Korpus,
	COB LED-Streifen mit durchgehender Phosphorschicht: 5 Watt/lfm, LED-Glaskanal (Q-Line): 7 Watt/lfm

Energieverbrauchskennzeichnung: Für alle VOGLAUER Möbel mit Beleuchtung gilt folgendes: „Dieses Produkt enthält eine Lichtquelle der **Energieeffizienzklasse F**“. Die Leuchtmittel und die dazugehörigen Betriebsgeräte können nur durch qualifiziertes Personal ausgetauscht werden.

Holzwerkstoffe - Raumklima:

Trotz sorgfältigster Verarbeitung ist Holz ein lebender Rohstoff, der auf Veränderungen der Luftfeuchtigkeit reagiert und sich klimatischen Gegebenheiten anpasst. Unterschiedliche Farben, Strukturen, kleine Risse, leichter Verzug oder offene Äste können unvermeidbar die Folge sein. Ein ideales Raumklima für Möbel besteht bei ca. 18-23 °C sowie bei ca. 45-55 % Luftfeuchtigkeit. Damit Verzug oder Risse auf ein Minimum reduziert werden, sollten Vollholzmöbel möglichst geringen Temperatur- bzw. Luftfeuchtigkeitsschwankungen ausgesetzt sein.

Geölte Holzoberflächen:

Unsere Hartöl-Wachskombinationen auf Basis pflanzlicher Öle entsprechen den höchsten Umweltstandards und sind Bioprodukten gleichzusetzen. Die geölte Oberfläche ist atmungsaktiv und verbessert das Raumklima. Die Oberfläche ist antistatisch, also staub- und schmutzabweisend.

Pflege von geölter Oberfläche: Um den Wert der geölten Möbel von VOGLAUER zu erhalten, wird ein Nachölen ca. alle 6-8 Monate empfohlen. Tragen Sie das VOGLAUER Pflegeöl ("Pflegeöl" - siehe Zubehör) mit einem weichen und nicht fasernden Lappen dünn auf und verreiben Sie es gleichmäßig in Faserrichtung. Anschließend mit einem trockenen Baumwolltuch auspolieren. Die Oberfläche wird seidenglänzend und samtweich.

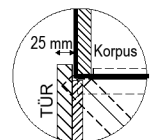
Möbelbezugsmaterialien:

- **Lodenstoff** aus 100 % reiner Schurwolle
- **Vintagestoff** aus 100 % Microfaser (PES)
- Kräftiges weiches **Rindnappaleder** mit Narbenbild und markantem Millkorn.
- **Curl-Stoff** aus pflegeleichten Q2-Hitex®-Garnen (74% PAN, 26 % PES)
- **Chalet-Stoff** aus pflegeleichten Q2-Hitex®-Garnen (58% PAN, 42 % PES)

Die Erzeugung bzw. Bearbeitung von Stoffen und Leder bedingt viele Arbeitsschritte, weshalb leichte Farbabweichungen beim Endprodukt nicht zu vermeiden sind. Dies ist vor allem beim Vergleich zwischen Muster und Originalmöbel zu beachten. Die Faltenbildung entspricht einem natürlichen Vorgang und ist daher keine Minderung in der Qualität. Sie entsteht durch die Benutzung bzw. Dehnung der Bezugsmaterialien.

Wichtige Planungshinweise:

- Klären sie bauwerkbedingte Gegebenheiten, Hemmnisse, Maße und Belastungswerte bei der Bedarfsermittlung damit eine mangelfreie Vertragserfüllung gewährleistet ist.
- Klären Sie elektrische Vorleistungen für Anschluss- und Gerätetechnik (frei hängende Beleuchtungssysteme erfordern Kabelkanallösungen auf oder unter Putz). Jedes beleuchtete Element hat ein separates Netzkabel (ca. 2,5 m) mit EURO-Stecker. Der Netzanschluss für die Beleuchtung (Steckdose, Kabelauslass) kann bei den Korpusmöbeln hinter der gesamten Rückwand erfolgen (Rückwandluft ca. 23 mm).
- Türbänder sind vernickelt und 3-dimensional verstellbar. Entscheidend für das genaue Passen der Türen ist jedoch, dass die Möbel auf einem ebenen Boden aufgestellt werden; Unebenheiten können mit den mitgelieferten Möbelkeilen ausgeglichen werden.
- Alle Kommoden mit Drehtüren können anschlagseitig nur mit Wandabstand lt. Skizze montiert werden, da die Türen beim Öffnen konstruktionsbedingt seitlich austragen.
- Alle in der Typenliste angegebene Maße sind theoretische Circumaße und können insbesondere durch Summentoleranzen von den wirklichen Maßen abweichen. Griff- oder sonstige unwesentliche Bauteilüberstände sind in den Gesamtmaßen nicht berücksichtigt.

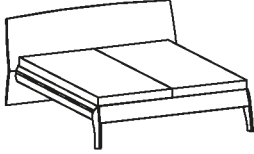


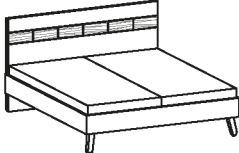
Montage der Möbel

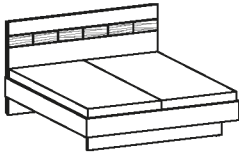
Auch Standelemente müssen wegen der großen Türen und Vollauszugsläden gegen Kippen an die Wand befestigt werden. VOGLAUER liefert das passende Montagezubehör für festes Mauerwerk mit. Für Leichtbauwände muss der Fachmonteur geeignete Dübel und Schrauben selbst besorgen. VOGLAUER übernimmt für die Montage keine Haftung! Alle Möbel werden von VOGLAUER im Werk zusammengebaut und individuell angepasst. Sperrige Möbel sind für Montagezwecke zerlegbar oder werden zerlegt angeliefert. Für nicht zusammengebaute Möbel liefert VOGLAUER entsprechende Montageskizzen mit.

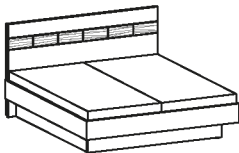
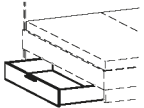
VOGLAUER Möbelgütepasp:

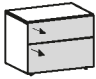
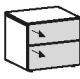
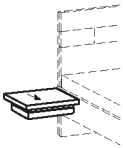
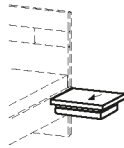

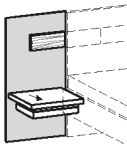
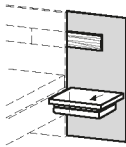
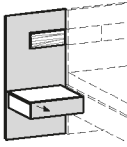
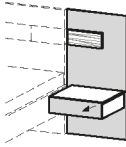
Beim Kauf von VOGLAUER Möbeln wird der VOGLAUER Möbelgütepasp überreicht (Online Download: www.voglauder.com). Eine umfassende Dokumentation, in der die 5-Jahres-Garantie spezifiziert wird und viele wichtige Informationen wie z.B. Gebrauchs- und Pflegeanweisungen enthalten sind.

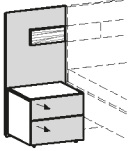
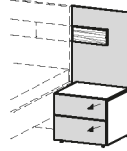
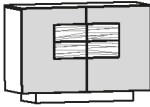
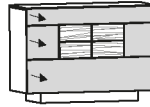
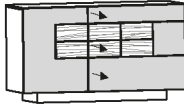
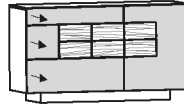
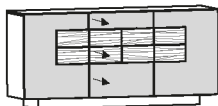
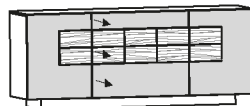
					
	B/T/H in cm: 163 / 226,5 / 100	B/T/H in cm: 183 / 226,5 / 100	B/T/H in cm: 203 / 226,5 / 100	B/T/H in cm: 223 / 226,5 / 100	
Beschreibung	Bett 140/200, gebogenes Kopfhaupt	Bett 160/200, gebogenes Kopfhaupt	Bett 180/200, gebogenes Kopfhaupt	Bett 200/200, gebogenes Kopfhaupt	
Artikelnummer	MSB420G	MSB620G	MSB820G	MSB220G	
Preis					
Aufpreis 2 bewegliche LED-Leseleuchten	(MS-L2)				
Aufpreis Bett Innenlänge 210 cm	(MS-B21)				
Aufpreis Bett Innenlänge 220 cm	(MS-B22)				




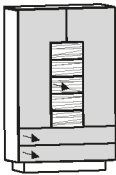





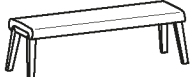
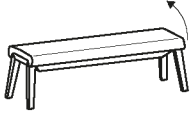
					
	B/T/H in cm: 145,5 / 213 / 105	B/T/H in cm: 165,5 / 213 / 105	B/T/H in cm: 185,5 / 213 / 105	B/T/H in cm: 205,5 / 213 / 105	
Beschreibung	Bett 140/200, Kopfhaupt gerade, Fuß	Bett 160/200, Kopfhaupt gerade, Fuß	Bett 180/200, Kopfhaupt gerade, Fuß	Bett 200/200, Kopfhaupt gerade, Fuß	
Artikelnummer	MSB420HF	MSB620HF	MSB820HF	MSB220HF	
Preis					
Aufpreis 2 bewegliche LED-Leseleuchten	(MS-L2) In Kombination mit Glaspaneel nicht vorgesehen!				
Aufpreis Bett Innenlänge 210 cm	(MS-B21)				
Aufpreis Bett Innenlänge 220 cm	(MS-B22)				
Aufpreis Bett Komforthöhe (Bettseiten +50 mm)	(MS-BK)				

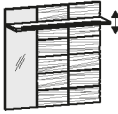
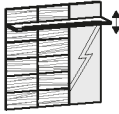
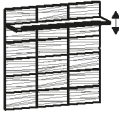
					
	B/T/H in cm: 145,5 / 213 / 105	B/T/H in cm: 165,5 / 213 / 105	B/T/H in cm: 185,5 / 213 / 105	B/T/H in cm: 205,5 / 213 / 105	
Beschreibung	Bett 140/200, Kopfhaupt gerade, Querstollen	Bett 160/200, Kopfhaupt gerade, Querstollen	Bett 180/200, Kopfhaupt gerade, Querstollen	Bett 200/200, Kopfhaupt gerade, Querstollen	
Artikelnummer	MSB420HQ	MSB620HQ	MSB820HQ	MSB220HQ	
Preis					
Aufpreis 2 bewegliche LED-Leseleuchten	(MS-L2) In Kombination mit Glaspaneel nicht vorgesehen!				
Aufpreis Bett Innenlänge 210 cm	(MS-B21)				
Aufpreis Bett Innenlänge 220 cm	(MS-B22)				
Aufpreis Bett Komforthöhe (Bettseiten +50 mm)	(MS-BK)				

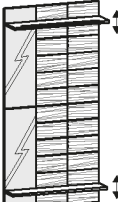
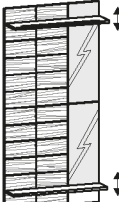
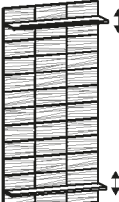
					Einbau LINKS od. RECHTS angeben! Bei Bett 140 nur 1 Lade möglich 
	B/T/H in cm: 145,5 / 213 / 105	B/T/H in cm: 165,5 / 213 / 105	B/T/H in cm: 185,5 / 213 / 105	B/T/H in cm: 205,5 / 213 / 105	
Beschreibung	Bett 140/200, Kopfhaupt gerade, Sockel	Bett 160/200, Kopfhaupt gerade, Sockel	Bett 180/200, Kopfhaupt gerade, Sockel	Bett 200/200, Kopfhaupt gerade, Sockel	Aufpreis Sockellade
Artikelnummer	MSB420HS	MSB620HS	MSB820HS	MSB220HS	MS-BSL
Preis					
Aufpreis 2 bewegliche LED-Leseleuchten	(MS-L2) In Kombination mit Glaspaneel nicht vorgesehen!				--
Aufpreis Bett Innenlänge 210 cm	(MS-B21)				--
Aufpreis Bett Innenlänge 220 cm	(MS-B22)				--
Aufpreis Bett Komforthöhe (Bettseiten +50 mm)	(MS-BK)				--



	 <p>B/T/H in cm: 59,8 / 42,7 / 46</p>				 <p>B/T/H in cm: 48 / 43,3 / 41</p>			
Beschreibung	Nachttisch 60, 2 Laden				Nachttisch 48, 2 Laden			
Abdeckplatte	Glasplatte		Holzplatte		Glasplatte		Holzplatte	
Glasfarbe	montegrau	optiwhite	montegrau	optiwhite	montegrau	optiwhite	montegrau	optiwhite
Artikelnummer	MSNT1-M-PM	MSNT1-O-PO	MSNT1-M-PH	MSNT1-O-PH	MSNT2-M-PM	MSNT2-O-PO	MSNT2-M-PH	MSNT2-O-PH
Preis								
	 <p>B/T/H in cm: 48 / 43,3 / 14,2</p>		 <p>B/T/H in cm: 48 / 43,3 / 14,2</p>		 <p>B/T/H in cm: 48 / 43,3 / 18,1</p>			
Beschreibung	Hängekonsole, Ausführung links		Hängekonsole, Ausführung rechts		Hängenachttisch 48, 1 Lade			
Abdeckplatte	---		---		Glasplatte		Holzplatte	
Glasfarbe	---		---		montegrau	optiwhite	montegrau	optiwhite
Artikelnummer	MSHK-L		MSHK-R		MSNH1-M-PM	MSNH1-O-PO	MSNH1-M-PH	MSNH1-O-PH
Preis								
Aufpreis Innensteckdosen (2x 230V, 2x USB)			(MS-IS)		---			
Bettanlage wird durch Glaspaneel um 49,9 cm breiter	 <p>B/T/H in cm: 54 / 49,7 / 105</p>				 <p>B/T/H in cm: 54 / 49,7 / 105</p>			
Beschreibung	Glaspaneel mit Konsole, Ausführung links				Glaspaneel mit Konsole, Ausführung rechts			
Frontglas	montegrau		optiwhite		montegrau		optiwhite	
Artikelnummer	MSGPK-M-L		MSGPK-O-L		MSGPK-M-R		MSGPK-O-R	
Preis								
Aufpreis Innensteckdosen (2x 230V, 2x USB)					(MS-IS)			
Aufpreis Beleuchtung mit Schalter					(MS-WGP)			
Bettanlage wird durch Glaspaneel um 49,9 cm breiter	 <p>B/T/H in cm: 54 / 49,7 / 105</p>				 <p>B/T/H in cm: 54 / 49,7 / 105</p>			
Beschreibung	Glaspaneel mit Hängenachttisch, Ausführung links				Glaspaneel mit Hängenachttisch, Ausführung rechts			
Abdeckplatte	Glasplatte		Holzplatte		Glasplatte		Holzplatte	
Glasfarbe	montegrau	optiwhite	montegrau	optiwhite	montegrau	optiwhite	montegrau	optiwhite
Artikelnummer	MSGPH-M-L-PM	MSGPH-O-L-PO	MSGPH-M-L-PH	MSGPH-O-L-PH	MSGPH-M-R-PM	MSGPH-O-R-PO	MSGPH-M-R-PH	MSGPH-O-R-PH
Preis								
Aufpreis Beleuchtung mit Schalter					(MS-WGP)			

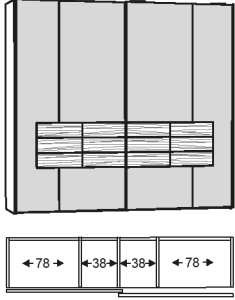
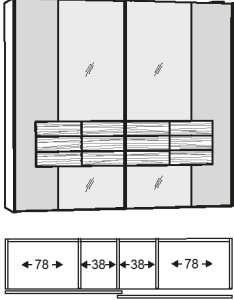
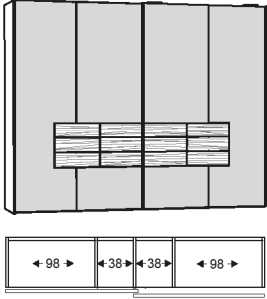
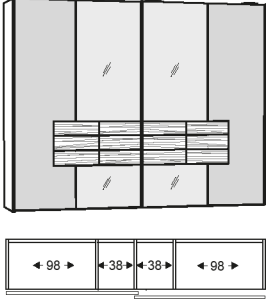
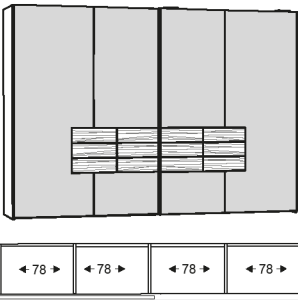

Bettenlage wird durch Glaspaneel um 49,9 cm breiter	 <p>B/T/H in cm: 54 / 49,7 / 105</p>				 <p>B/T/H in cm: 54 / 49,7 / 105</p>			
	Beschreibung: Glaspaneel mit Nachttisch 2 Laden, Ausführung links				Beschreibung: Glaspaneel mit Nachttisch 2 Laden, Ausführung rechts			
Abdeckplatte	Glasplatte		Holzplatte		Glasplatte		Holzplatte	
Glasfarbe	montegrau	optiwhite	montegrau	optiwhite	montegrau	optiwhite	montegrau	optiwhite
Artikelnummer	MSGPN2-M-L-PM	MSGPN2-O-L-PO	MSGPN2-M-L-PH	MSGPN2-O-L-PH	MSGPN2-M-R-PM	MSGPN2-O-R-PO	MSGPN2-M-R-PH	MSGPN2-O-R-PH
Preis								
Aufpreis Beleuchtung mit Schalter					(MS-WGP)			
	1 Fachboden				1 Fachboden			
	 <p>B/T/H in cm: 128 / 51,8 / 90</p>				 <p>B/T/H in cm: 128 / 51,8 / 90</p>			
Beschreibung: Kommode 128, 2 Glästüren				Beschreibung: Kommode 128, 3 Laden				
Abdeckplatte	Glasplatte		Holzplatte		Glasplatte		Holzplatte	
Glasfarbe	montegrau	optiwhite	montegrau	optiwhite	montegrau	optiwhite	montegrau	optiwhite
Artikelnummer	MSK12T-M-PM	MSK12T-O-PO	MSK12T-M-PH	MSK12T-O-PH	MSK12L-M-PM	MSK12L-O-PO	MSK12L-M-PH	MSK12L-O-PH
Preis								
	1 Fachboden				1 Fachboden			
	 <p>B/T/H in cm: 160 / 51,8 / 90</p>				 <p>B/T/H in cm: 160 / 51,8 / 90</p>			
Beschreibung: Kommode 160, 1 Tür, 3 Laden, Tür links				Beschreibung: Kommode 160, 1 Tür, 3 Laden, Tür rechts				
Abdeckplatte	Glasplatte		Holzplatte		Glasplatte		Holzplatte	
Glasfarbe	montegrau	optiwhite	montegrau	optiwhite	montegrau	optiwhite	montegrau	optiwhite
Artikelnummer	MSK16-M-L-PM	MSK16-O-L-PO	MSK16-M-L-PH	MSK16-O-L-PH	MSK16-M-R-PM	MSK16-O-R-PO	MSK16-M-R-PH	MSK16-O-R-PH
Preis								
	Außen je 1 Fachboden				Außen je 1 Fachboden			
	 <p>B/T/H in cm: 192 / 51,8 / 90</p>				 <p>B/T/H in cm: 224 / 51,8 / 90</p>			
Beschreibung: Kommode 192, 2 Türen, 3 Laden				Beschreibung: Kommode 224, 2 Türen, 3 Laden				
Abdeckplatte	Glasplatte		Holzplatte		Glasplatte		Holzplatte	
Glasfarbe	montegrau	optiwhite	montegrau	optiwhite	montegrau	optiwhite	montegrau	optiwhite
Artikelnummer	MSK19-M-PM	MSK19-O-PO	MSK19-M-PH	MSK19-O-PH	MSK22-M-PM	MSK22-O-PO	MSK22-M-PH	MSK22-O-PH
Preis								

	3 Fachböden  B/T/H in cm: 64 / 42,5 / 138				3 Fachböden  B/T/H in cm: 64 / 42,5 / 138			
Beschreibung	Highboard 64, 1 Tür, Türanschlag links				Highboard 64, 1 Tür, Türanschlag rechts			
Abdeckplatte	Glasplatte		Holzplatte		Glasplatte		Holzplatte	
Glasfarbe	montegrau	optiwhite	montegrau	optiwhite	montegrau	optiwhite	montegrau	optiwhite
Artikelnummer	MSH64T-M-L-PM	MSH64T-O-L-PO	MSH64T-M-L-PH	MSH64T-O-L-PH	MSH64T-M-R-PM	MSH64T-O-R-PO	MSH64T-M-R-PH	MSH64T-O-R-PH
Preis								
	 B/T/H in cm: 64 / 42,5 / 138				oben 1 fester Boden außen je 1 Fachboden mitte Apothekeauszug (3 Ladenkorpusse) unten 2 Schubladen  B/T/H in cm: 96 / 42,5 / 154			
Beschreibung	Highboard 64, 5 Laden				Wäscheschrank 96			
Abdeckplatte	Glasplatte		Holzplatte		Glasplatte		Holzplatte	
Glasfarbe	montegrau	optiwhite	montegrau	optiwhite	montegrau	optiwhite	montegrau	optiwhite
Artikelnummer	MSH64L-M-PM	MSH64L-O-PO	MSH64L-M-PH	MSH64L-O-PH	MSW96-M-PM	MSW96-O-PO	MSW96-M-PH	MSW96-O-PH
Preis								
	Untergestell anthrazit Platte zum Anheben Schmuck- Schminkeinteilung Innensteckdosen (2x 230V, 2x USB)  B/T/H in cm: 96 / 45 / 83,1	Spiegel Parsol bronze  B/T/H in cm: 80 / 3,6 / 71		Spiegel Parsol bronze  B/T/H in cm: 129 / 5,1 / 42		Boden- und Ablageplatte anthrazit  B/T/H in cm: 38,6 / 36,5 / 157		
Beschreibung	Schminktisch 96		Schminkspiegel rund 80/71 cm mit Beleuchtung		Spiegel 129/42 cm		Stummer Diener	
Abdeckplatte	Glas montegrau	Glas optiwhite	---		---		---	
Artikelnummer	MSST96-PM	MSST96-PO	MSSR80		MSSP12		MSSTD	
Preis								
Aufpreis Innenbeleuchtung	(MS-IST96)		--		--		--	
Sitzpolsterung: Schaumstoff 3,5 cm Raumgewicht 50 Stauchhärte 75	 B/T/H in cm: 53,8 / 45 / 45		 B/T/H in cm: 145,6 / 45 / 45		 Sitz zum Hochklappen Stauraum ca. 12 cm hoch B/T/H in cm: 145,6 / 45 / 45			
Beschreibung	Hocker		Bettbank 146		Bettbank 146 mit Stauraum			
Artikelnummer	MSHOCK		MSBEB		MSBEBS			
Bezugstoff	Stoff	Leder	Stoff	Leder	Stoff	Leder		
Preis								

				
	B/T/H in cm: 95,6 / 32,5 / 95,6	B/T/H in cm: 95,6 / 32,5 / 95,6	B/T/H in cm: 95,6 / 32,5 / 95,6	
Beschreibung	Garderobenpaneel 96/96 mit Spiegel, Ausführung links	Garderobenpaneel 96/96 mit Spiegel, Ausführung rechts	Garderobenpaneel 96/96	
Artikelnummer	MSP96S-L	MSP96S-R	MSP96	
Preis				
Aufpreis Beleuchtung mit Schalter				(MS-W96)
Aufpreis Beleuchtung - Funk mit Dimmer				(MS-F96)

				
	B/T/H in cm: 95,6 / 32,5 / 191,6	B/T/H in cm: 95,6 / 32,5 / 191,6	B/T/H in cm: 95,6 / 32,5 / 191,6	
Beschreibung	Garderobenpaneel 96/192 mit Spiegel und Ablage, Ausführung links	Garderobenpaneel 96/192 mit Spiegel und Ablage, Ausführung rechts	Garderobenpaneel 96/192 mit Ablage	
Artikelnummer	MSP96SA-L	MSP96SA-R	MSP96A	
Preis				
Aufpreis Beleuchtung mit Schalter				(MS-W962)
Aufpreis Beleuchtung - Funk mit Dimmer				(MS-F962)

			
	B/T/H in cm: 0,4 / 10 / 32	B/T/H in cm: 32,4 / 10 / 3	
Beschreibung	Haken für Garderobenpaneel	Utensilienablage für Garderobenpaneel	
Artikelnummer	MSPGH	MSPGU	
Preis			

<p>Inneneinteilung je: 2 Fachböden 1 Kleiderstange</p>	 <p>B/T/H in cm: 242 / 71 / 226</p>	 <p>B/T/H in cm: 242 / 71 / 226</p>		
	<p>Beschreibung Schwebetürschrank 242, Colorglasfront</p>		<p>Beschreibung Schwebetürschrank 242, mitte Parsolspiegel</p>	
Frontglas	montegrau	optiwhite	montegrau	optiwhite
Artikelnummer	MSS24C-M	MSS24C-O	MSS24S-M	MSS24S-O
Preis				
Aufpreis Korpussenbeleuchtung		(MS-K4)		
<p>Inneneinteilung je: 2 Fachböden 1 Kleiderstange</p>	 <p>B/T/H in cm: 282 / 71 / 226</p>	 <p>B/T/H in cm: 282 / 71 / 226</p>		
	<p>Beschreibung Schwebetürschrank 282, Colorglasfront</p>		<p>Beschreibung Schwebetürschrank 282, mitte Parsolspiegel</p>	
Frontglas	montegrau	optiwhite	montegrau	optiwhite
Artikelnummer	MSS28C-M	MSS28C-O	MSS28S-M	MSS28S-O
Preis				
Aufpreis Korpussenbeleuchtung		(MS-K4)		
<p>Inneneinteilung je: 2 Fachböden 1 Kleiderstange</p>	 <p>B/T/H in cm: 322 / 71 / 226</p>	 <p>B/T/H in cm: 322 / 71 / 226</p>		
	<p>Beschreibung Schwebetürschrank 322, Colorglasfront</p>		<p>Beschreibung Schwebetürschrank 322, mitte Parsolspiegel</p>	
Frontglas	montegrau	optiwhite	montegrau	optiwhite
Artikelnummer	MSS32C-M	MSS32C-O	MSS32S-M	MSS32S-O
Preis				
Aufpreis Korpussenbeleuchtung		(MS-K4)		

<p>Inneneinteilung je: 2 Fachböden 1 Kleiderstange</p>	<p>B/T/H in cm: 202 / 63 / 226</p>	<p>B/T/H in cm: 202 / 63 / 226</p>	<p>B/T/H in cm: 302 / 63 / 226</p>			
	<p>Beschreibung</p> <p>Falttürschrank 4-türig, Colorglasfront</p>		<p>Beschreibung</p> <p>Falttürschrank 4-türig, mitte 2 Parsolspiegelfronten</p>		<p>Beschreibung</p> <p>Falttürschrank 6-türig, Colorglasfront</p>	
Frontglas	montegrau	optiwhite	montegrau	optiwhite	montegrau	optiwhite
Artikelnummer	MSF401-M	MSF401-O	MSF402-M	MSF402-O	MSF601-M	MSF601-O
Preis						
Aufpreis Korpusinnenbeleuchtung			(MS-K2)		(MS-K4)	
<p>Inneneinteilung je: 2 Fachböden 1 Kleiderstange</p>	<p>B/T/H in cm: 302 / 63 / 226</p>	<p>B/T/H in cm: 302 / 63 / 226</p>	<p>B/T/H in cm: 302 / 63 / 226</p>			
	<p>Beschreibung</p> <p>Falttürschrank 6-türig, mitte 2 Parsolspiegelfronten</p>		<p>Beschreibung</p> <p>Falttürschrank 6-türig, mitte 4 Parsolspiegelfronten</p>		<p>Beschreibung</p> <p>Falttürschrank 6-türig, außen Holz-, mitte 4 Colorglasfronten</p>	
Frontglas	montegrau	optiwhite	montegrau	optiwhite	montegrau	optiwhite
Artikelnummer	MSF602-M	MSF602-O	MSF603-M	MSF603-O	MSF604-M	MSF604-O
Preis						
Aufpreis Korpusinnenbeleuchtung			(MS-K4)			
<p>Inneneinteilung je: 2 Fachböden 1 Kleiderstange</p>	<p>B/T/H in cm: 302 / 63 / 226</p>	<p>B/T/H in cm: 96,2 / 49,1 / 36,4</p>	<p>B/T/H in cm: 96,2 / 49,1 / 36,4</p>	<p>B/T/H in cm: 96,2 / 49,1 / 36,4</p>		
	<p>Beschreibung</p> <p>Falttürschrank 6-türig, außen Holz-, mitte 4 Parsolspiegelfronten</p>		<p>Beschreibung</p> <p>Doppelinnenladen 96, Holzabdeckung</p>	<p>Beschreibung</p> <p>Doppelinnenladen 96, Abdeckplatte Sky-Leder</p>	<p>Beschreibung</p> <p>Doppelinnenladen 96, Glasabdeckung</p>	
Artikelnummer	MSF605	MSIL9FH	MSIL9FS	MSIL9FG		
Preis						
Aufpreis Korpusinnenbeleuchtung			(MS-K4)			

<p>Inneneinteilung: 2 Fachböden 1 Kleiderstange</p>	<p>B/T/H in cm: 102 / 63 / 226</p>		<p>B/T/H in cm: 102 / 63 / 226</p>	
	<p>Beschreibung Schrank 2-türig, Colorglasfront</p>		<p>Beschreibung Schrank 2-türig, Colorglasfront</p>	
Frontglas	montegrau	optiwhite	montegrau	optiwhite
Artikelnummer	MSS201-M	MSS201-O	MSS202-M	MSS202-O
Preis				
Aufpreis Korpussenbeleuchtung		(MS-K1)		
<p>Inneneinteilung je: 2 Fachböden 1 Kleiderstange</p>	<p>B/T/H in cm: 152 / 63 / 226</p>		<p>B/T/H in cm: 152 / 63 / 226</p>	
	<p>Beschreibung Schrank 3-türig, Colorglasfront</p>		<p>Beschreibung Schrank 3-türig, mitte 1 Parsolspiegelfront</p>	
Frontglas	montegrau	optiwhite	montegrau	optiwhite
Artikelnummer	MSS301-M	MSS301-O	MSS302-M	MSS302-O
Preis				
Aufpreis Korpussenbeleuchtung		(MS-K2)		
<p>Inneneinteilung je: 2 Fachböden 1 Kleiderstange</p>	<p>B/T/H in cm: 202 / 63 / 226</p>		<p>B/T/H in cm: 202 / 63 / 226</p>	
	<p>Beschreibung Schrank 4-türig, Colorglasfront</p>		<p>Beschreibung Schrank 4-türig, mitte 2 Parsolspiegelfronten</p>	
Frontglas	montegrau	optiwhite	montegrau	optiwhite
Artikelnummer	MSS401-M	MSS401-O	MSS402-M	MSS402-O
Preis				
Aufpreis Korpussenbeleuchtung		(MS-K2)		

<p>Inneneinteilung je: 2 Fachböden 1 Kleiderstange</p>		
	B/T/H in cm: 252 / 63 / 226	B/T/H in cm: 252 / 63 / 226

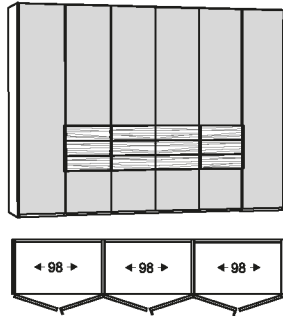
Beschreibung	Schrank 5-türig, Colorglasfront		Schrank 5-türig, mitte 1 Parsolspiegelfront	
Frontglas	montegrau	optiwhite	montegrau	optiwhite
Artikelnummer	MSS501-M	MSS501-O	MSS502-M	MSS502-O
Preis				
Aufpreis Korpussenbeleuchtung	(MS-K3)			

<p>Inneneinteilung je: 2 Fachböden 1 Kleiderstange</p>		
	B/T/H in cm: 252 / 63 / 226	B/T/H in cm: 252 / 63 / 226

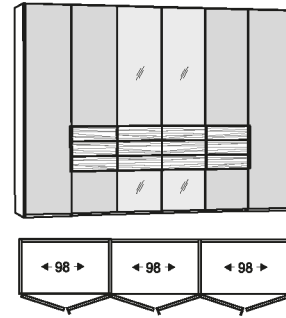
Beschreibung	Schrank 5-türig, mitte 3 Parsolspiegelfronten		Schrank 5-türig, außen Holz-, mitte 3 Colorglasfronten	
Frontglas	montegrau	optiwhite	montegrau	optiwhite
Artikelnummer	MSS504-M	MSS504-O	MSS505-M	MSS505-O
Preis				
Aufpreis Korpussenbeleuchtung	(MS-K3)			

<p>Inneneinteilung je: 2 Fachböden 1 Kleiderstange</p>	
	B/T/H in cm: 252 / 63 / 226
Beschreibung	Schrank 5-türig, außen Holz-, mitte 3 Parsolspiegelfronten
Artikelnummer	MSS506
Preis	
Aufpreis Korpussenbeleuchtung	(MS-K3)

Inneneinteilung je:
2 Fachböden
1 Kleiderstange



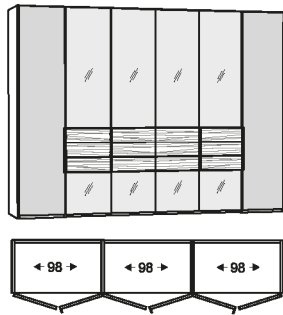
B/T/H in cm: 302 / 63 / 226



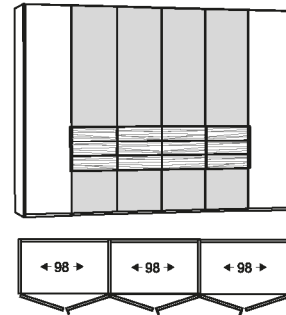
B/T/H in cm: 302 / 63 / 226

Beschreibung	Schrank 6-türig, Colorglasfront		Schrank 6-türig, mitte 2 Parsolspiegelfronten	
Frontglas	montegrau	optiwhite	montegrau	optiwhite
Artikelnummer	MSS601-M	MSS601-O	MSS602-M	MSS602-O
Preis				
Aufpreis Korpusinnenbeleuchtung	(MS-K3)			

Inneneinteilung je:
2 Fachböden
1 Kleiderstange



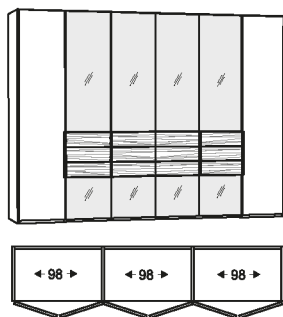
B/T/H in cm: 302 / 63 / 226



B/T/H in cm: 302 / 63 / 226

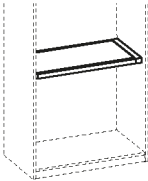
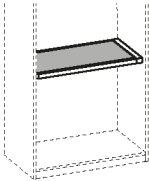
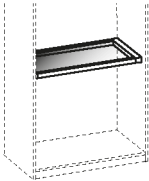
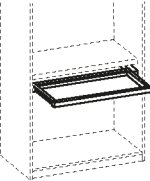
Beschreibung	Schrank 6-türig, mitte 4 Parsolspiegelfronten		Schrank 6-türig, außen Holz-, mitte 4 Colorglasfronten	
Frontglas	montegrau	optiwhite	montegrau	optiwhite
Artikelnummer	MSS603-M	MSS603-O	MSS604-M	MSS604-O
Preis				
Aufpreis Korpusinnenbeleuchtung	(MS-K3)			

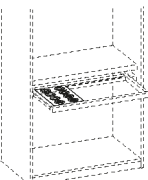
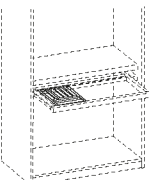
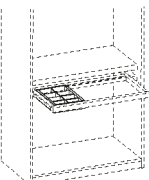
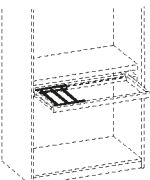
Inneneinteilung je:
2 Fachböden
1 Kleiderstange

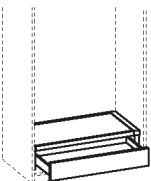
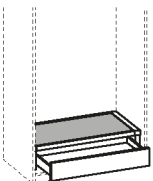
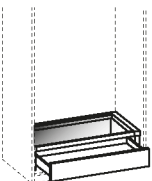


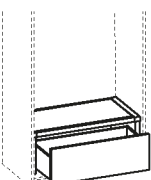
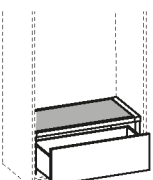
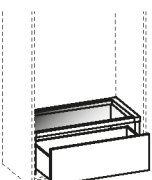
B/T/H in cm: 302 / 63 / 226

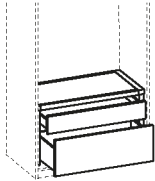
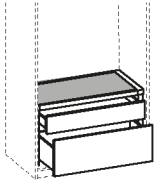
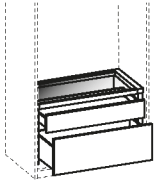
Beschreibung	Schrank 6-türig, außen Holz-, mitte 4 Parsolspiegelfronten			
Artikelnummer	MSS605			
Preis				
Aufpreis Korpusinnenbeleuchtung	(MS-K3)			



								
	T/H in cm: 49,1 / 4	T/H in cm: 49,1 / 4	T/H in cm: 49,1 / 4	T/H in cm: 49 / 4				
Beschreibung	Boden mit Holzabdeckung		Boden mit Abdeckplatte Sky-Leder		Boden mit Glasabdeckung		Auszugrahmen	
Innenbreite	78 cm	98 cm	78 cm	98 cm	78 cm	98 cm	78 cm	98 cm
Artikelnummer	MSB78H	MSB98H	MSB78S	MSB98S	MSB78G	MSB98G	MSTA78	MSTA98
Preis								


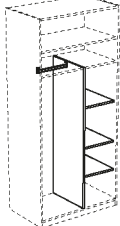
Einsätze für Auszugrahmen oder Innenschubladen: bei Innenbreite 98 3 Einsätze möglich bei Innenbreite 78 2 Einsätze möglich								
	B/T/H in cm: 27 / 39,9 / 2,6	B/T/H in cm: 27 / 39,9 / 2,6	B/T/H in cm: 27 / 39,9 / 7	B/T/H in cm: 27 / 39,9 / 2,6				
Beschreibung	Schmuckeinsatz 1		Schmuckeinsatz 2		Facheinsatz		Relingset	
Artikelnummer	MSTAS1		MSTAS2		MSTAF A		MSTARE	
Preis								

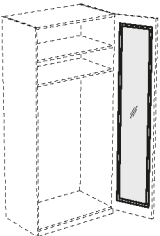
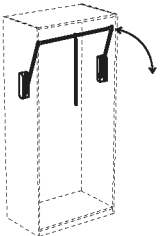
						
	T/H in cm: 49,1 / 20,4	T/H in cm: 49,1 / 20,4	T/H in cm: 49,1 / 20,4			
Beschreibung	Innenladen 20 hoch, Holzabdeckung		Innenladen 20 hoch, Abdeckplatte Sky-Leder		Innenladen 20 hoch, Glasabdeckung	
Innenbreite	78 cm	98 cm	78 cm	98 cm	78 cm	98 cm
Artikelnummer	MSIL71H	MSIL91H	MSIL71S	MSIL91S	MSIL71G	MSIL91G
Preis						



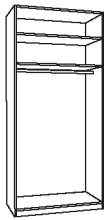
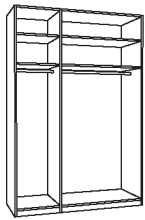
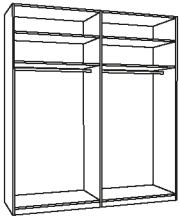
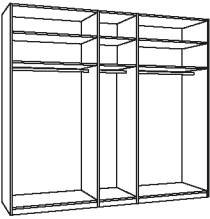
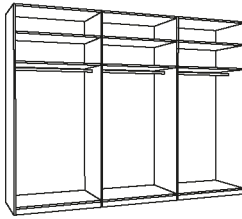
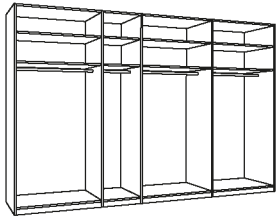
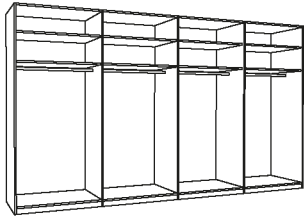
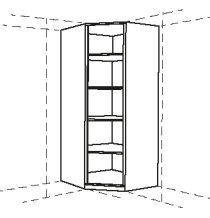
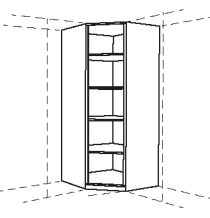




						
	T/H in cm: 49,1 / 36,4	T/H in cm: 49,1 / 36,4	T/H in cm: 49,1 / 36,4			
Beschreibung	Innenladen 36 hoch, Holzabdeckung		Innenladen 36 hoch, Abdeckplatte Sky-Leder		Innenladen 36 hoch, Glasabdeckung	
Innenbreite	78 cm	98 cm	78 cm	98 cm	78 cm	98 cm
Artikelnummer	MSIL73H	MSIL93H	MSIL73S	MSIL93S	MSIL73G	MSIL93G
Preis						

















	 T/H in cm: 49,1 / 52,4		 T/H in cm: 49,1 / 52,4		 T/H in cm: 49,1 / 52,4	
Beschreibung	Doppelinnenladen, Holzabdeckung		Doppelinnenladen, Abdeckplatte Sky-Leder		Doppelinnenladen, Glasabdeckung	
Innenbreite	78 cm	98 cm	78 cm	98 cm	78 cm	98 cm
Artikelnummer	MSIL7DH	MSIL9DH	MSIL7DS	MSIL9DS	MSIL7DG	MSIL9DG
Preis						

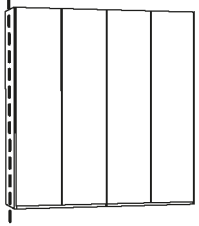
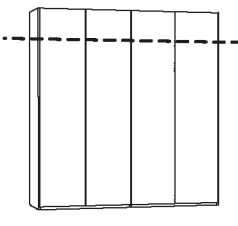

	 T/H in cm: 55,4 / 2				 T/H in cm: 55,4 / 2			
Beschreibung	Fachboden				Fachboden mit Kleiderstange			
Innenbreite	38 cm	48 cm	78 cm	98 cm	38 cm	48 cm	78 cm	98 cm
Artikelnummer	MSFACH38	MSFACH48	MSFACH78	MSFACH98	MSFAKL38	MSFAKL48	MSFAKL78	MSFAKL98
Preis								




					 T/H in cm: 55,2 / 156,1	
Beschreibung	Kleiderstange				Mehrzweckenteilung	
Innenbreite	38 cm	48 cm	78 cm	98 cm	78 cm	98 cm
Artikelnummer	MSKL38	MSKL48	MSKL78	MSKL98	MSMZ78	MSMZ98
Preis						

	Spiegel weiß mit Holzrahmen Bei Bestellung angeben auf welcher Tür montiert werden soll  B/H in cm: 39,2 / 207,3	Breite verstellbar 60 - 100 cm  B/T/H in cm: 98 / 15 / 84
Beschreibung	Ganzkörper Innenspiegel	Kleiderlift
Artikelnummer	MS-ISP	MSKLIFT
Preis		

Inneneinteilung je: 2 Fachböden 1 Kleiderstange				
	B/T/H in cm: 52 / 60,8 / 226	B/T/H in cm: 52 / 60,8 / 226	B/T/H in cm: 102 / 60,8 / 226	B/T/H in cm: 152 / 60,8 / 226
Beschreibung	Korpus ohne Front für 1-türer, Türanschlag links	Korpus ohne Front für 1-türer, Türanschlag rechts	Korpus ohne Front für 2-türer	Korpus ohne Front für 3-türer
Artikelnummer	MSK1-L	MSK1-R	MSK2	MSK3
Preis				
Aufpreis Korpusinnenbeleuchtung	(MS-K1)			(MS-K2)
Inneneinteilung je: 2 Fachböden 1 Kleiderstange				
	B/T/H in cm: 202 / 60,8 / 226	B/T/H in cm: 252 / 60,8 / 226	B/T/H in cm: 302 / 60,8 / 226	B/T/H in cm: 352 / 60,8 / 226
Beschreibung	Korpus ohne Front für 4-türer	Korpus ohne Front für 5-türer	Korpus ohne Front für 6-türer	Korpus ohne Front für 7-türer
Artikelnummer	MSK4	MSK5	MSK6	MSK7
Preis				
Aufpreis Korpusinnenbeleuchtung	(MS-K2)	(MS-K3)		(MS-K4)
Inneneinteilung je: 2 Fachböden 1 Kleiderstange		Beidseitig für Schrankanbau gerichtet 	Beidseitig für Schrankanbau gerichtet 	
	B/T/H in cm: 402 / 60,8 / 226	B/T/H in cm: 99,7 / 99,7 / 226	B/T/H in cm: 99,7 / 99,7 / 226	
Beschreibung	Korpus ohne Front für 8-türer	Eckkorpus mit Fächer ohne Front, Türanschlag links	Eckkorpus mit Fächer ohne Front, Türanschlag rechts	
Artikelnummer	MSK8	MSKECK-L	MSKECK-R	
Preis				
Aufpreis Korpusinnenbeleuchtung	(MS-K4)	(MS-K1)		
Türen ohne Griffleiste werden mit innenliegender Schlagleiste ausgeführt				
	B/T/H in cm: 49,2 / 2,1 / 222,2	B/T/H in cm: 49,2 / 2,1 / 222,2	B/T/H in cm: 49,2 / 2,1 / 222,2	B/T/H in cm: 49,2 / 2,1 / 222,2
Beschreibung	Türfront Colorglas ohne Griffleiste, Türanschlag links		Türfront Colorglas mit Griffleiste, Türanschlag links	
Frontglas	montegrau	optiwhite	montegrau	optiwhite
Artikelnummer	MSFC-M-L	MSFC-O-L	MSFC-M-R	MSFC-O-R
Preis				

Türen ohne Griffleiste werden mit innenliegender Schlagleiste ausgeführt								
	B/T/H in cm: 49,2 / 2,1 / 222,2	B/T/H in cm: 49,2 / 2,1 / 222,2	B/T/H in cm: 49,2 / 2,1 / 222,2	B/T/H in cm: 49,2 / 2,1 / 222,2				
	Beschreibung Türfront Spaltheilung, Glas ohne Griffleiste, Türanschlag links		Beschreibung Türfront Spaltheilung, Glas ohne Griffleiste, Türanschlag rechts		Beschreibung Türfront Spaltheilung, Glas mit Griffleiste, Türanschlag links		Beschreibung Türfront Spaltheilung, Glas mit Griffleiste, Türanschlag rechts	
	Frontglas montegrau optiwhite		Frontglas montegrau optiwhite		Frontglas montegrau optiwhite		Frontglas montegrau optiwhite	
	Artikelnummer MSFSC-M-L MSFSC-O-L		Artikelnummer MSFSC-M-R MSFSC-O-R		Artikelnummer MSFSCG-M-L MSFSCG-O-L		Artikelnummer MSFSCG-M-R MSFSCG-O-R	
Preis								
Türen ohne Griffleiste werden mit innenliegender Schlagleiste ausgeführt								
	B/T/H in cm: 49,2 / 2,1 / 222,2	B/T/H in cm: 49,2 / 2,1 / 222,2	B/T/H in cm: 49,2 / 2,1 / 222,2	B/T/H in cm: 49,2 / 2,1 / 222,2				
	Beschreibung Türfront Spaltheilung, Parsolspiegel ohne Griffleiste, Türanschlag links		Beschreibung Türfront Spaltheilung, Parsolspiegel ohne Griffleiste, Türanschlag rechts		Beschreibung Türfront Spaltheilung, Parsolspiegel mit Griffleiste, Türanschlag links		Beschreibung Türfront Spaltheilung, Parsolspiegel mit Griffleiste, Türanschlag rechts	
	Artikelnummer MSFSC-P-L		Artikelnummer MSFSC-P-R		Artikelnummer MSFSCG-P-L		Artikelnummer MSFSCG-P-R	
	Preis							
Türen ohne Griffleiste werden mit innenliegender Schlagleiste ausgeführt								
	B/T/H in cm: 49,2 / 2,1 / 222,2	B/T/H in cm: 49,2 / 2,1 / 222,2	B/T/H in cm: 49,2 / 2,1 / 222,2	B/T/H in cm: 49,2 / 2,1 / 222,2				
	Beschreibung Türfront Holz ohne Griffleiste, Türanschlag links		Beschreibung Türfront Holz ohne Griffleiste, Türanschlag rechts		Beschreibung Türfront Holz mit Griffleiste, Türanschlag links		Beschreibung Türfront Holz mit Griffleiste, Türanschlag rechts	
	Artikelnummer MSFH-L		Artikelnummer MSFH-R		Artikelnummer MSFHG-L		Artikelnummer MSFHG-R	
	Preis							
Türen ohne Griffleiste werden mit innenliegender Schlagleiste ausgeführt								
	B/T/H in cm: 49,2 / 2,1 / 222,2	B/T/H in cm: 49,2 / 2,1 / 222,2	B/T/H in cm: 49,2 / 2,1 / 222,2	B/T/H in cm: 49,2 / 2,1 / 222,2				
	Beschreibung Türfront Spaltheilung, Holz ohne Griffleiste, Türanschlag links		Beschreibung Türfront Spaltheilung, Holz ohne Griffleiste, Türanschlag rechts		Beschreibung Türfront Spaltheilung, Holz mit Griffleiste, Türanschlag links		Beschreibung Türfront Spaltheilung, Holz mit Griffleiste, Türanschlag rechts	
	Artikelnummer MSFSH-L		Artikelnummer MSFSH-R		Artikelnummer MSFSHG-L		Artikelnummer MSFSHG-R	
	Preis							

Für Dreh- und Schwebetürschränke 1-8-türig	Achtung: Innenschubkästen werden nicht gekürzt	Bei Eckschränkkombi wird Aufpreis 2x berechnet.	(Tischlerplatte furniert, rundum bekantet) max. Länge 252 cm max. Breite 110 cm Materialdicke: 14, 20, oder 23 mm
			
			(Berechnet wird mindestens 0,5 m²)
	Beschreibung	Aufpreis Tiefenkürzung für Schrank	Aufpreis Höhenkürzung für Schrank
Artikelnummer	MSSOT	MSSOH	MSBLBS
Preis			(pro m²)

	HOLZPFLEGE		STOFFPFLEGE
	250 ml VOGLAUER Pflegeöl und Poliertuch	Je 100 ml VOGLAUER Reinigungsmilch und Reparaturöl, Scotch-Brite und Poliertücher	Je 200 ml Demineralisiertes Reinigungswasser und Kunstfaserreiniger, Reinigungshandschuh, Bürste und Tuch.
			
	Das original VOGLAUER Pflegeöl reinigt bzw. frischt die Oberfläche auf und bildet dabei einen atmungsaktiven Schutzfilm	Zum Reparieren von kleinen Oberflächenschäden und Verunreinigungen	Das original VOGLAUER Pflege- und Reinigungsset enthält alles was man für die regelmäßige Reinigung und Pflege von Kunstfaserbezügen benötigt. Regelmäßig angewendet bleiben damit Polsterbezüge auf lange Sicht schön und gepflegt.
Beschreibung	Pflegeset	Reparaturset	Pflege- und Reinigungsset für Kunstfaserstoffe
Artikelnummer	MSPSET	MSRSET	MSVISET
Preis			

Für Kollektion
CURL
CHALET
VINTAGE

	LEDERPFLEGE			
	Je 200 ml Sanfreiniger und Pflegelotion mit Lichtschutz, Schwamm und Tücher.			
				
	Das original VOGLAUER Lederpflegeset für gründliche und sanfte Reinigung sowie Imprägnierung des Leders. <u>Empfehlung:</u> 2 - 4 Anwendungen pro Jahr.	Zur Entfernung von stärkeren, nicht fetthaltigen Verschmutzungen und Staubablagerungen auf dem Leder.	Hochwirksame Imprägnierung und Lichtschutz. Das Leder wird rückgefettet und bleibt somit geschmeidig. Verzögert das Verblässen der Farbe.	Zum Auffrischen der Lederfarbe bei leicht ausgebleichetem oder abgenutztem Leder. <u>Empfehlung:</u> Abschließend mit Pflegelotion imprägnieren! LEDERFARBE angeben!
Beschreibung	Lederpflegeset	Leder Intensivreiniger 200 ml	Leder Pflegelotion 200 ml	Leder Farblotion 200 ml
Artikelnummer	MSLESET	MSLEREI	MSLEPFL	MSLEFAL
Preis				

ALLE VOGLAUER MÖBELLINIEN

WOHNEN / SPEISEN



Valpin **NEU!**



Vmontanara

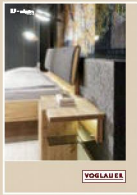


Vcuben living



Vrock living **NEU!**

SCHLAFEN



Valpin **NEU!**



Vmontanara sleeping



Vvaganto

DIELEN



Valpin **NEU!**



Vmontanara

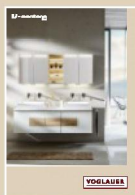


Vrock coming

BAD



Valpin **NEU!**



Vmontanara **NEU!**



Vquell

ZERTIFIZIERT UND AUSGEZEICHNET



VOGLAUER



www.voglauer.com