

# Möbel LETZ

*Finden und Wohlfühlen*



## Typenplan

Sentino 3000 von Venjakob - Sideboard 5258 kristallweiß/ Eiche rustic

### **Wichtiger Hinweis für Sie**

Etwaige Hinweise des Herstellers in dieser Produktinformation, die sich auf die Gewährleistung beziehen, haben für Sie keinerlei Bindungswirkung und können von Ihnen ignoriert werden. Ihre gesetzlichen Gewährleistungsrechte als Verbraucher uns gegenüber, als Ihrem Verkäufer, werden dadurch in keiner Weise berührt oder eingeschränkt. Sie können sich wegen aller Mängel jederzeit an uns wenden. Darüber hinaus gehende Herstellergarantien bleiben natürlich unberührt. Dieser Artikel wird hergestellt von Alfons Venjakob GmbH & Co.KG, Friedrichsdorfer Str. 220,

Möbel Letz GmbH  
Am Gewerbepark 11  
06895 Zahna-Elster

Tel.: 035383 - 6018 50

Fax.: 035383 - 6018 17

# SENTINO 3000

## KORPUS + FRONT:

36- LACK SCHIEFERGRAU MATT



37- LACK KRISTALLWEISS MATT



## RÜCKWÄNDE:

36- LACK SCHIEFERGRAU MATT



37- LACK KRISTALLWEISS MATT



03- EICHE RUSTICO HELL GEÖLT



72- WILDEICHE HELL SOFT GEBÜRSTET GEÖLT



92- FJORD FICHTE GRAU



Für Kastenmöbel sind keine Sonderfarbtöne möglich.

**Lieferbare Ausführungen für die Kombinationen und Einzeltypen (bitte ergänzen Sie die Bestell-Nr.):**

KORPUS + FRONTEN:	ALULEISTE:	5. BIS 8. STELLE DER BESTELL-NR.:
LACK SCHIEFERGRAU MATT	KRISTALLWEISS MATT	-3611_
LACK SCHIEFERGRAU MATT	SCHIEFERGRAU MATT	-3616_
LACK SCHIEFERGRAU MATT	METALLFARBIG MATT	-3617_
LACK KRISTALLWEISS MATT	KRISTALLWEISS MATT	-3711-
LACK KRISTALLWEISS MATT	SCHIEFERGRAU MATT	-3716_
LACK KRISTALLWEISS MATT	METALLFARBIG MATT	-3717_

9. Stelle der Bestellnummer:  
 „L“ = Type links bzw. Standard-Type  
 „R“ = spiegelseitige Type

**Lieferbare Ausführungen für die Rückwände der Glasfächer, bei den Kombis für die Rückwand-Pakete (bitte ergänzen Sie die Bestell-Nr.):**

PG:	RÜCKWAND:	5. + 6. STELLE DER BESTELL-NR.
A	LACK SCHIEFERGRAU MATT	-36..
A	LACK KRISTALLWEISS MATT	-37..
B	EICHE RUSTICO HELL GEÖLT	-03..
B	WILDEICHE HELL SOFT GEBÜRSTET GEÖLT	-72..
C	FJORD FICHTE GRAU	-92..

### PROGRAMMBESONDERHEITEN UND QUALITÄTSMERKMALE:

- Korpus und Front in den Lackfarben kristallweiß und schiefergrau matt.
- Aluleiste in kristallweiß matt, schiefergrau matt oder metallfarbig matt wählbar.
- Rückwandgestaltung optional in den Ausführungen Lack schiefergrau matt, Lack kristallweiß matt, Eiche rustico hell geölt, Wildeiche hell soft gebürstet geölt und Fjord Fichte grau.
- Eckverglasung in ESG für eine tolle Wohnraumgestaltung.
- LED-Technik für interessante Lichtakzente in den Fächern, als Ambiente- und Untergestellbeleuchtung (nur in Verbindung mit Untergestell).
- Dimmbarer Touchschalter zur Bedienung aller Beleuchtungen oder Funkdimmer zur Einbindung ins SmartHome-System gegen Aufpreis (ZigBee-fähig).
- Hochwertige Beschläge mit Selbsteinzug und Dämpfung.
- Schubkästen mit Vollauszügen.
- Griffe in Edelstahloptik, alternativ zusätzlich auch in Frontfarbe oder anthrazit gegen Aufpreis.
- Stellfüße für alle Standtypen - von innen höhenverstellbar.
- Viele Standtypen mit Untergestell in Holzfarbe Eiche rustico hell geölt und Wildeiche hell soft gebürstet oder in Metall anthrazit matt lieferbar.
- Kabelmanagementsystem: Kabeldurchlass mit Kunststoffabdeckung im Blatt bei den Lowboards.
- 8 verschiedene Rasterhöhen und 5 Breiten mit durchgehenden Deckblättern bis 242 cm.
- Sonderanfertigungen (Breiten-, Höhen- und Tiefenkürzung) auf Anfrage möglich.
- Individuell planbar mit dem Planungsprogramm **furnplan**
- Keine Sonderfarbtöne möglich.
- 5-Jahres-Garantie gemäß Qualitäts- und Gütepass.
- Made in Germany.



# SENTINO 3000

Numerische Aufstellung nach Best.-Nr.:								
Bestell-Nr.	Bezeichnung	Seite	Bestell-Nr.	Bezeichnung	Seite	Bestell-Nr.	Bezeichnung	Seite
0094-	Funkdimmer-Set	374	5260-	Sideboard sentino 3000	366	5316-	Paneel-Aufsatz sentino 3000	372
0323-	Holzeinlegeboden sentino 3000	372	5261-	Sideboard sentino 3000	366	5317-	Paneel sentino 3000	372
0324-	Holzeinlegeboden sentino 3000	372	5262-	Sideboard sentino 3000	366	5320-	Kabeldurchlass im Blatt sentino 3000	373
0325-	Holzeinlegeboden sentino 3000	373	5263-	Sideboard sentino 3000	366	5321-	Untergestell sentino 3000	373
0326-	Holzeinlegeboden sentino 3000	372	5264-	Sideboard sentino 3000	366	5325-	Besteckeneinsatz sentino 3000	373
5202-	Hängelowboard sentino 3000	359	5265-	Sideboard sentino 3000	366	5327-	Metallgriff sentino 3000 zusätzlich	373
5203-	Hängelowboard sentino 3000	359	5266-	Sideboard sentino 3000	366	5340-	LED-Beleuchtung sentino 3000 Fach/Wandboard/Paneel	373
5204-	Hängelowboard sentino 3000	359	5267-	Sideboard sentino 3000	366	5341-	Ambiente Beleuchtung sentino 3000	374
5205-	Hängelowboard sentino 3000	359	5268-	Sideboard sentino 3000	366	5342-	Funkdimmerset Smarhome inkl. Trafo sentino 3000	375
5206-	Hängelowboard sentino 3000	359	5269-	Highboard sentino 3000	367	5343-	Zus. Smartempfänger inkl. Trafo sentino 3000	375
5208-	Lowboard sentino 3000	360	5270-	Highboard sentino 3000	367	5344-	Untergestellbeleuchtung sentino 3000	373
5209-	Lowboard sentino 3000	360	5271-	Highboard sentino 3000	367	5345-	Touchschalter dimmbar inkl. Trafo sentino 3000	375
5215-	Lowboard sentino 3000	360	5272-	Highboard sentino 3000	367	5346-	Extra Verlängerung sentino 3000	374
5216-	Lowboard sentino 3000	360	5273-	Highboard sentino 3000	367	5347-	Trafo sentino 3000 (einzeln)	375
5217-	Lowboard sentino 3000	360	5274-	Highboard sentino 3000	367	5348-	Touchschalter dimmbar sentino 3000 (einzeln)	375
5219-	Lowboard sentino 3000	360	5275-	Highboard sentino 3000	367	5349-	Smartempfänger sentino 3000 (einzeln)	375
5220-	Lowboard sentino 3000	361	5276-	Highboard sentino 3000	367	5350-	Fernbedienung sentino 3000 (einzeln)	375
5221-	Lowboard sentino 3000	361	5277-	Highboard sentino 3000	368	9999-	Aufpreis Wandboardkürzung	372
5223-	Hängeaufsatz sentino 3000	361	5278-	Highboard sentino 3000	368			
5225-	Lowboard sentino 3000	362	5279-	Highboard sentino 3000	368			
5226-	Lowboard sentino 3000	362	5280-	Highboard sentino 3000	368			
5231-	Lowboard sentino 3000	362	5281-	Highboard sentino 3000	368			
5232-	Lowboard sentino 3000	362	5282-	Highboard sentino 3000	368			
5233-	Lowboard sentino 3000	362	5283-	Highboard sentino 3000	369			
5234-	Lowboard sentino 3000	362	5284-	Highboard sentino 3000	369			
5235-	Lowboard sentino 3000	363	5287-	Vitrine sentino 3000	370			
5236-	Lowboard sentino 3000	363	5290-	Vitrine sentino 3000	371			
5237-	Lowboard sentino 3000	363	5291-	Vitrine sentino 3000	371			
5245-	Hängetype sentino 3000	364	5292-	Vitrine sentino 3000	371			
5246-	Hängetype sentino 3000	364	5293-	Vitrine sentino 3000	371			
5247-	Hängetype sentino 3000	364	5295-	Vitrine sentino 3000	371			
5248-	Hängetype sentino 3000	364	5296-	Vitrine sentino 3000	371			
5249-	Sideboard sentino 3000	365	5301-	Wandboard sentino 3000	372			
5250-	Sideboard sentino 3000	365	5303-	Wandboard sentino 3000	372			
5252-	Sideboard sentino 3000	365	5304-	Wandboard sentino 3000	372			
5253-	Sideboard sentino 3000	365	5313-	Paneel sentino 3000	372			
5258-	Sideboard sentino 3000	365	5314-	Paneel sentino 3000	372			
5259-	Sideboard sentino 3000	365	5315-	Paneel sentino 3000	372			

## Wichtiger Hinweis:

Das mitgelieferte Befestigungsmaterial (Dübel und Schrauben) ist ausschließlich für die Befestigung von Bauteilen an Beton und/oder festem Mauerwerk geeignet. Bitte beachten Sie auch bei den Wandmontageelementen die max. Belastungswerte. Die Wandbeschaffenheit ist idealerweise bei Auftragsfassung zu erfragen und spätestens vor der Montage unbedingt von fachkundigem Personal zu prüfen. Bei abweichender Beschaffenheit (z. B. Leichtbauwänden) ist eine andere, der Belastung angemessene Befestigung bauseits vorzunehmen. Klären Sie elektrische Vorleistungen für Anschluss- und Gerätetechnik. Frei hängende Beleuchtungen erfordern Kabelkanallösungen auf oder unter Putz. Möbel nicht als Raumteiler nutzbar.

## SENTINO 3000

Lieferbare Ausführungen (bitte ergänzen Sie die Bestellnummer):

**Korpus + Front:** (5. + 6. Stelle)

**36** - Lack schiefergrau matt

**37** - Lack kristallweiß matt

**Aluleiste:** (7. + 8. Stelle)

**11**- kristallweiß matt | **16**- schiefergrau matt | **17**- metallfarbig matt

**11**- kristallweiß matt | **16**- schiefergrau matt | **17**- metallfarbig matt

9. Stelle der Bestell-Nr.:  
L= abgebildete Wand  
R= spiegelseitige Wand

Untergestell optional:

-18.. Metall anthrazit matt | -03.. Eiche rustico hell geölt | -72.. Wildeiche hell soft gebürstet geölt

### Kombination SI01-....L/R

R= spiegelseitig zur Abbildung (preisgleich)



B 263 cm  
H 207 cm  
T 53/33 cm

#### KOMBI-GESAMTPREIS

Kombination bestehend aus:

1x Lowboard sentino 3000	5233-....
1x Hängetype sentino 3000	5246-....R
1x Hängetype sentino 3000	5245-....L

#### RÜCKWAND-PAKET:

PG A	<b>RA01-..00</b>	inbegriffen
PG B	<b>RB01-..00</b>	
PG C	<b>RC01-..00</b>	

Paket bestehend aus:

1x Rückwand, Lowboard	0421-..03
1x Rückwand, Hängetype	0422-..02
1x Rückwand, Hängetype	0422-..01

Bitte die 5. + 6. Stelle der Bestell-Nummer für die Rückwände bzw. Rückwand-Pakete ergänzen:

#### PG A:

- 36 Lack schiefergrau matt
- 37 Lack kristallweiß matt

#### PG B:

- 03 Eiche rustico hell geölt
- 72 Wildeiche hell soft gebürstet geölt

#### PG C:

- 92 Fjord Fichte grau

#### BELEUCHTUNGS-PAKET:

Komplette Beleuchtung inkl. Trafo, Verlängerung u. Funkdimmer **SP01-0000**

#### BELEUCHTUNG für Einzelbestellungen:

6x 1er Set LED-Beleuchtung, Lowboard/Hängetype à	5340-0001
1x Ambiente Beleuchtung, Lowboard	5341-0007
1x Touchschalter dimmbar inkl. Trafo	5345-0000
1x Extra Verlängerung	5346-0000
1x Funkdimmer-Set	0094-0041

#### Zusatzausstattung, wahlweise:

1x Untergestell, Lowboard	5321-..05
1x Untergestellbeleuchtung, Lowboard	5344-0005
1x Kabeldurchlass, Lowboard	5320-0000

### Kombination SI02-....L/R

R= spiegelseitig zur Abbildung (preisgleich)



B 302 cm  
H 207 cm  
T 53/43/33 cm

#### KOMBI-GESAMTPREIS

Kombination bestehend aus:

1x Lowboard sentino 3000	5215-....
1x Hängetype sentino 3000	5245-....R
1x Hängetype sentino 3000	5246-....L
1x Hängeaufsatz sentino 3000	5223-....R

#### RÜCKWAND-PAKET:

PG A	<b>RA02-..00</b>	inbegriffen
PG B	<b>RB02-..00</b>	
PG C	<b>RC02-..00</b>	

Paket bestehend aus:

1x Rückwand, Hängetype	0422-..01
1x Rückwand, Hängetype	0422-..02

Bitte die 5. + 6. Stelle der Bestell-Nummer für die Rückwände bzw. Rückwand-Pakete ergänzen:

#### PG A:

- 36 Lack schiefergrau matt
- 37 Lack kristallweiß matt

#### PG B:

- 03 Eiche rustico hell geölt
- 72 Wildeiche hell soft gebürstet geölt

#### PG C:

- 92 Fjord Fichte grau

#### BELEUCHTUNGS-PAKET:

Komplette Beleuchtung inkl. Trafo, Verlängerung u. Funkdimmer **SP02-0000**

#### BELEUCHTUNG für Einzelbestellungen:

3x 1er Set LED-Beleuchtung, Hängetype à	5340-0001
1x Touchschalter dimmbar inkl. Trafo	5345-0000
1x Extra Verlängerung	5346-0000
1x Funkdimmer-Set	0094-0041

#### Zusatzausstattung, wahlweise:

1x Kabeldurchlass, Hängeaufsatz	5320-0000
---------------------------------	-----------

## SENTINO 3000 Lieferbare Ausführungen (bitte ergänzen Sie die Bestellnummer):

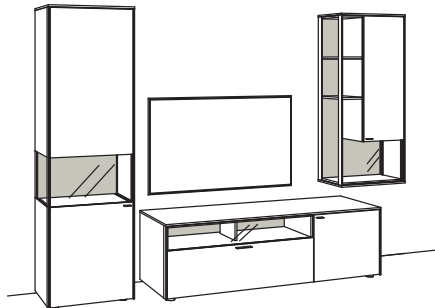
**Korpus + Front:** (5. + 6. Stelle) **Aluleiste:** (7. + 8. Stelle)  
**36** - Lack schiefergrau matt **11**- kristallweiß matt | **16**- schiefergrau matt | **17**- metallfarbig matt  
**37** - Lack kristallweiß matt **11**- kristallweiß matt | **16**- schiefergrau matt | **17**- metallfarbig matt

**9. Stelle der Bestell-Nr.:**  
**L=** abgebildete Wand  
**R=** spiegelseitige Wand

Untergestell optional:  
**-18..** Metall anthrazit matt | **-03..** Eiche rustico hell geölt | **-72..** Wildeiche hell soft gebürstet geölt

### Kombination SI03-....L/R

R= spiegelseitig zur Abbildung (preisgleich)



B 303 cm  
H 207 cm  
T 53/43/33 cm

#### KOMBI-GESAMTPREIS

Kombination bestehend aus:

1x Vitrine sentino 3000	5290-....L
1x Lowboard sentino 3000	5234-....R
1x Hängetype sentino 3000	5247-....R

#### RÜCKWAND-PAKET:

PG A	<b>RA03-..00</b>	inbegriffen
PG B	<b>RB03-..00</b>	
PG C	<b>RC03-..00</b>	

Paket bestehend aus:

1x Rückwand, Vitrine	0424-..01
1x Rückwand, Lowboard	0421-..02
1x Rückwand, Hängetype	0428-..01

Bitte die 5. + 6. Stelle der Bestell-Nummer für die Rückwände bzw. Rückwand-Pakete ergänzen:

#### PG A:

- 36 Lack schiefergrau matt  
- 37 Lack kristallweiß matt

#### PG B:

- 03 Eiche rustico hell geölt  
- 72 Wildeiche hell soft gebürstet geölt

#### PG C:

- 92 Fjord Fichte grau

#### BELEUCHTUNGS-PAKET:

Komplette Beleuchtung inkl. Trafo, Verlängerung u. Funkdimmer **SP03-0000**

#### BELEUCHTUNG für Einzelbestellungen:

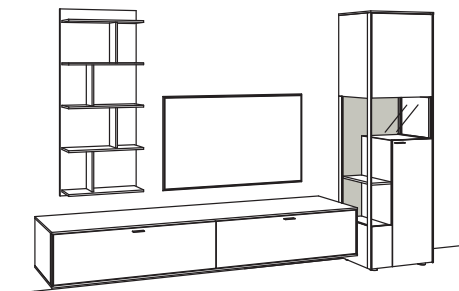
7x 1er Set LED-Beleuchtung, Vitrine/Lowboard/Hängetype à	5340-0001
1x Ambiente Beleuchtung, Vitrine	5341-0021
1x Ambiente Beleuchtung, Lowboard	5341-0007
2x Touchschalter dimmbar inkl. Trafo à	5345-0000
1x Extra Verlängerung	5346-0000
1x Funkdimmer-Set	0094-0041

#### Zusatzausstattung, wahlweise:

1x Untergestell, Vitrine	5321-..01
1x Untergestellbeleuchtung, Vitrine	5344-0001
1x Untergestell, Lowboard	5321-..05
1x Untergestellbeleuchtung, Lowboard	5344-0005
1x Kabeldurchlass, Lowboard	5320-0000

### Kombination SI04-....L/R

R= spiegelseitig zur Abbildung (preisgleich)



B 324 cm  
H 207 cm  
T 53/43/24 cm

#### KOMBI-GESAMTPREIS

Kombination bestehend aus:

1x Hängelowboard sentino 3000	5204-....L
1x Panel sentino 3000	5315-..00
1x Vitrine sentino 3000	5293-....R

#### RÜCKWAND-PAKET:

PG A	<b>RA04-..00</b>	inbegriffen
PG B	<b>RB04-..00</b>	
PG C	<b>RC04-..00</b>	

Paket bestehend aus:

1x Rückwand, Vitrine	0429-..01
----------------------	-----------

#### BELEUCHTUNGS-PAKET:

Komplette Beleuchtung inkl. Trafo, Verlängerung u. Funkdimmer **SP04-0000**

#### BELEUCHTUNG für Einzelbestellungen:

3x 1er Set LED-Beleuchtung, Vitrine à	5340-0001
1x 8er Set LED-Beleuchtung, Panel	5340-0008
1x Ambiente Beleuchtung, Vitrine	5341-0021
2x Touchschalter dimmbar inkl. Trafo à	5345-0000
2x Extra Verlängerung à	5346-0000
1x Funkdimmer-Set	0094-0041

#### Zusatzausstattung, wahlweise:

1x Untergestell, Vitrine	5321-..01
1x Untergestellbeleuchtung, Vitrine	5344-0001
1x Kabeldurchlass, Hängelowboard	5320-0000

Paneele sind immer in der Farbe des Korpus.

Bitte die 5. + 6. Stelle der Bestell-Nummer für die Rückwände bzw. Rückwand-Pakete ergänzen:

#### PG A:

- 36 Lack schiefergrau matt  
- 37 Lack kristallweiß matt

#### PG B:

- 03 Eiche rustico hell geölt  
- 72 Wildeiche hell soft gebürstet geölt

#### PG C:

- 92 Fjord Fichte grau

## SENTINO 3000

Lieferbare Ausführungen (bitte ergänzen Sie die Bestellnummer):

**Korpus + Front:** (5. + 6. Stelle)

**36** - Lack schiefergrau matt

**37** - Lack kristallweiß matt

**Aluleiste:** (7. + 8. Stelle)

**11**- kristallweiß matt | **16**- schiefergrau matt | **17**- metallfarbig matt

**11**- kristallweiß matt | **16**- schiefergrau matt | **17**- metallfarbig matt

9. Stelle der Bestell-Nr.:  
L= abgebildete Wand  
R= spiegelseitige Wand

Untergestell optional:

-18.. Metall anthrazit matt | -03.. Eiche rustico hell geölt | -72.. Wildeiche hell soft gebürstet geölt

### Kombination SI06-....L/R

R= spiegelseitig zur Abbildung (preisgleich)



B 323 cm  
H 196 cm  
T 53/43/33/24 cm

#### KOMBI-GESAMTPREIS

Kombination bestehend aus:

1x Hängetype sentino 3000	5246-....L
1x Paneel sentino 3000	5315-..00
1x Lowboard sentino 3000	5215-....
1x Hängeaufsatz sentino 3000	5223-....R

#### RÜCKWAND-PAKET:

PG A	<b>RA06-..00</b>	inbegriffen
PG B	<b>RB06-..00</b>	
PG C	<b>RC06-..00</b>	

Paket bestehend aus:

1x Rückwand, Hängetype	0422-..02
------------------------	-----------

#### BELEUCHTUNGS-PAKET:

Komplette Beleuchtung inkl. Trafo, Verlängerung u. Funkdimmer **SP06-0000**

#### BELEUCHTUNG für Einzelbestellungen:

2x 1er Set LED-Beleuchtung, Hängetype à	5340-0001
1x 8er Set LED-Beleuchtung, Paneel	5340-0008
1x Touchschalter dimmbar inkl. Trafo	5345-0000
1x Extra Verlängerung	5346-0000
1x Funkdimmer-Set	0094-0041

#### Zusatzausstattung, wahlweise:

1x Kabeldurchlass, Hängeaufsatz	5320-0000
---------------------------------	-----------

Panele sind immer in der Farbe des Korpus.

Bitte die 5. + 6. Stelle der Bestell-Nummer für die Rückwände bzw. Rückwand-Pakete ergänzen:

#### PG A:

- 36 Lack schiefergrau matt
- 37 Lack kristallweiß matt

#### PG B:

- 03 Eiche rustico hell geölt
- 72 Wildeiche hell soft gebürstet geölt

#### PG C:

- 92 Fjord Fichte grau

### Kombination SI07-....L/R

R= spiegelseitig zur Abbildung (preisgleich)



B 323 cm  
H 207 cm  
T 53/33/24 cm

#### KOMBI-GESAMTPREIS

Kombination bestehend aus:

1x Lowboard sentino 3000	5236-....R
1x Paneel sentino 3000	5315-..00
1x Hängetype sentino 3000	5248-....R

#### RÜCKWAND-PAKET:

PG A	<b>RA07-..00</b>	inbegriffen
PG B	<b>RB07-..00</b>	
PG C	<b>RC07-..00</b>	

Paket bestehend aus:

1x Rückwand, Lowboard	0421-..03
1x Rückwand, Hängetype	0428-..01

#### BELEUCHTUNGS-PAKET:

Komplette Beleuchtung inkl. Trafo, Verlängerung u. Funkdimmer **SP07-0000**

#### BELEUCHTUNG für Einzelbestellungen:

7x 1er Set LED-Beleuchtung, Lowboard/Hängetype à	5340-0001
1x 8er Set LED-Beleuchtung, Paneel	5340-0008
1x Ambiente Beleuchtung, Lowboard	5341-0008
2x Touchschalter dimmbar inkl. Trafo à	5345-0000
2x Extra Verlängerung à	5346-0000
1x Funkdimmer-Set	0094-0041

#### Zusatzausstattung, wahlweise:

1x Untergestell, Lowboard	5321-..06
1x Untergestellbeleuchtung, Lowboard	5344-0006
1x Kabeldurchlass, Lowboard	5320-0000

Panele sind immer in der Farbe des Korpus.

Bitte die 5. + 6. Stelle der Bestell-Nummer für die Rückwände bzw. Rückwand-Pakete ergänzen:

#### PG A:

- 36 Lack schiefergrau matt
- 37 Lack kristallweiß matt

#### PG B:

- 03 Eiche rustico hell geölt
- 72 Wildeiche hell soft gebürstet geölt

#### PG C:

- 92 Fjord Fichte grau

**SENTINO 3000** Lieferbare Ausführungen (bitte ergänzen Sie die Bestellnummer):

**Korpus + Front:** (5. + 6. Stelle) **Aluleiste:** (7. + 8. Stelle)  
**36** - Lack schiefergrau matt **11** - kristallweiß matt | **16**- schiefergrau matt | **17**- metallfarbig matt  
**37** - Lack kristallweiß matt **11** - kristallweiß matt | **16**- schiefergrau matt | **17**- metallfarbig matt

**9. Stelle der Bestell-Nr.:**  
**L=** abgebildete Wand  
**R=** spiegelseitige Wand

Untergestell optional:  
**-18..** Metall anthrazit matt | **-03..** Eiche rustico hell geölt | **-72..** Wildeiche hell soft gebürstet geölt

**Kombination SI10-....L/R**

R= spiegelseitig zur Abbildung (preisgleich)



B 365 cm  
H 207 cm  
T 53/43/33/20 cm

KOMBI-GESAMTPREIS	

**Kombination bestehend aus:**

1x Highboard sentino 3000	5275-...R
1x Wandboard sentino 3000	5303-..00
1x Lowboard sentino 3000	5231-...R
2x Hängetype sentino 3000	5246-...R

**RÜCKWAND-PAKET:**

PG A	<b>RA10-..00</b>	inbegriffen
PG B	<b>RB10-..00</b>	
PG C	<b>RC10-..00</b>	
<i>Paket bestehend aus:</i>		
1x Rückwand, Highboard	0427-..01	
2x Rückwand, Hängetype	0422-..02	

Bitte die 5. + 6. Stelle der Bestell-Nummer für die Rückwände bzw. Rückwand-Pakete ergänzen:

- PG A:**  
- 36 Lack schiefergrau matt  
- 37 Lack kristallweiß matt
- PG B:**  
- 03 Eiche rustico hell geölt  
- 72 Wildeiche hell soft gebürstet geölt
- PG C:**  
- 92 Fjord Fichte grau

**BELEUCHTUNGS-PAKET:**

Komplette Beleuchtung inkl. Trafo, Verlängerung u. Funkdimmer **SP10-0000**

**BELEUCHTUNG für Einzelbestellungen:**

6x 1er Set LED-Beleuchtung, Highboard/Hängetype à	5340-0001
1x 3er Set LED-Beleuchtung, Wandboard	5340-0003
1x Ambiente Beleuchtung, Highboard	5341-0016
1x Ambiente Beleuchtung, Lowboard	5341-0007
2x Touchschalter dimmbar inkl. Trafo à	5345-0000
1x Extra Verlängerung	5346-0000
1x Funkdimmer-Set	0094-0041

**Zusatzausstattung, wahlweise:**

1x Untergestell, Highboard	5321-..02
1x Untergestellbeleuchtung, Highboard	5344-0002
1x Untergestell, Lowboard	5321-..05
1x Untergestellbeleuchtung, Lowboard	5344-0005
1x Kabeldurchlass, Lowboard	5320-0000

# SENTINO 3000

Lieferbare Ausführungen (bitte ergänzen Sie die Bestellnummer):


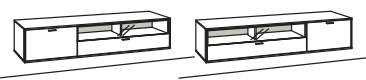

**Korpus + Front:** (5. + 6. Stelle) **Aluleiste:** (7. + 8. Stelle)


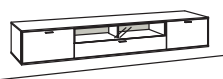
**36** - Lack schiefergrau matt | **11** - kristallweiß matt | **16** - schiefergrau matt | **17** - metallfarbig matt  
**37** - Lack kristallweiß matt | **11** - kristallweiß matt | **16** - schiefergrau matt | **17** - metallfarbig matt

1 RASTER

H 37 cm

HÄNGELOWBOARD

Hängelowboard sentino 3000		Hängelowboard sentino 3000		Hängelowboard sentino 3000	
1 Klappe (dreigeteilt) Belastbarkeit bis 60 kg Aufgebaut	B 182 cm H 37 cm T 53 cm	2 Schubkästen mit Vollauszügen (davon großer Schubkasten zweigeteilt) Belastbarkeit bis 60 kg Aufgebaut	B à 182 cm H 37 cm T 53 cm	1 Schubkasten mit Vollauszug (zweigeteilt) 1 Klappe (Fach zweigeteilt) Belastbarkeit bis 70 kg Vormontiert, 3 Colli	B à 242 cm H 37 cm T 53 cm
					
Bestell-Nr.: <b>5202-....</b>		Bestell-Nr.: <b>5203-....L/R</b>	à	Bestell-Nr.: <b>5204-....L/R</b>	à
Kabeldurchlass 5320-0000		Rückwand-Aufpreis für Glasfach: PG A 0421-..02 PG B 0421-..02 PG C 0421-..02 2x 1er Set LED-Beleuchtung 5340-0001 à Touchschalter dimmbar inkl. Trafo 5345-0000 Kabeldurchlass 5320-0000	inbegriffen	Kabeldurchlass 5320-0000	

Hängelowboard sentino 3000		Hängelowboard sentino 3000			
1 Klappe (Fach zweigeteilt) 1 Schubkasten mit Vollauszug (zweigeteilt) Belastbarkeit 70 kg Vormontiert, 3 Colli	B à 242 cm H 37 cm T 53 cm	3 Schubkästen mit Vollauszügen (davon großer Schubkasten zweigeteilt) Belastbarkeit 70 kg Vormontiert, 3 Colli	B 242 cm H 37 cm T 53 cm		
Innenmaße Glasfach (zweigeteilt): <b>2x</b> BxHxT 573x159x472 mm		Innenmaße Glasfach (zweigeteilt): <b>2x</b> BxHxT 573x159x472 mm			
					
Bestell-Nr.: <b>5205-....L/R</b>	à	Bestell-Nr.: <b>5206-....</b>			
Rückwand-Aufpreis für Glasfach: PG A 0421-..02 PG B 0421-..02 PG C 0421-..02 2x 1er Set LED-Beleuchtung 5340-0001 à Touchschalter dimmbar inkl. Trafo 5345-0000 Kabeldurchlass 5320-0000	inbegriffen	Rückwand-Aufpreis für Glasfach: PG A 0421-..02 PG B 0421-..02 PG C 0421-..02 2x 1er Set LED-Beleuchtung 5340-0001 à Touchschalter dimmbar inkl. Trafo 5345-0000 Kabeldurchlass 5320-0000	inbegriffen		

Bitte die 5. + 6. Stelle der Bestell-Nummer für die Rückwände ergänzen:

**PG A:**

- 36 Lack schiefergrau matt
- 37 Lack kristallweiß matt

**PG B:**

- 03 Eiche rustico hell geölt
- 72 Wildeiche hell soft gebürstet geölt

**PG C:**

- 92 Fjord Fichte grau

**Zusatzausstattungen gegen Berechnung**

finden Sie ab Seite 372: Wandboards, Paneele, Untergestell, Besteckeinsatz, LED-Beleuchtung-, Trafo, Funkdimmer-Set ...

Zusatzartikel zur Einbindung der Beleuchtung in Ihr SmartHome-System finden Sie auf S. 375.



Achtung: ZigBee-Bridge/ZigBee-Hub erforderlich

**Sonderanfertigungen (Breiten-, Höhen und Tiefenkürzungen) auf Anfrage möglich!**

Keine Sonderfarbtöne möglich!

**Griffe standardmäßig in Edelstahloptik. Alternativ zusätzlich auch in Frontfarbe oder anthrazit.**

(siehe Seite 373)

**Best-Nr.:**

- 5327-1100** kristallweiß matt
- 5327-1600** schiefergrau matt
- 5327-1800** anthrazit matt

# SENTINO 3000

Lieferbare Ausführungen (bitte ergänzen Sie die Bestellnummer):

**Korpus + Front:** (5. + 6. Stelle) **Aluleiste:** (7. + 8. Stelle)

**36** - Lack schiefergrau matt | **11** - kristallweiß matt | **16** - schiefergrau matt | **17** - metallfarbig matt

**37** - Lack kristallweiß matt | **11** - kristallweiß matt | **16** - schiefergrau matt | **17** - metallfarbig matt

Untergestell optional:

**-18..** Metall anthrazit matt | **-03..** Eiche rustico hell geölt | **-72..** Wildeiche hell soft gebürstet geölt

**1 RASTER**

H 38 cm

**LOWBOARD**

Lowboard sentino 3000		Lowboard sentino 3000		Lowboard sentino 3000	
1 Schubkasten mit Vollauszug (zweigeteilt) Aufgebaut	B 122 cm H 38 cm T 53 cm	1 Schubkasten mit Vollauszug (zweigeteilt) Aufgebaut  Innenmaße Glasfach (zweigeteilt): <b>2x</b> BxHxT 573x159x383 mm	B 122 cm H 38 cm T 53 cm	1 Klappe (dreigeteilt) Aufgebaut	B 182 cm H 38 cm T 53 cm
					
Bestell-Nr.: <b>5208-....</b>		Bestell-Nr.: <b>5209-....</b>		Bestell-Nr.: <b>5215-....</b>	
Ambiente Beleuchtung	5341-0001	Rückwand-Aufpreis für Glasfach:		Ambiente Beleuchtung	5341-0003
Touchschalter dimmbar inkl. Trafo	5345-0000	PG A	0421-..02	Touchschalter dimmbar inkl. Trafo	5345-0000
Untergestell	5321-..03	PG B	0421-..02	Untergestell	5321-..05
Untergestellbeleuchtung	5344-0003	PG C	0421-..02	Untergestellbeleuchtung	5344-0005
Kabeldurchlass	5320-0000	2x 1er Set LED-Beleuchtung	5340-0001 à	Kabeldurchlass	5320-0000
		Ambiente Beleuchtung	5341-0001		
		Touchschalter dimmbar inkl. Trafo	5345-0000		
		Untergestell	5321-..03		
		Untergestellbeleuchtung	5344-0003		
		Kabeldurchlass	5320-0000		

Lowboard sentino 3000		Lowboard sentino 3000		Lowboard sentino 3000	
3 Schubkästen mit Vollauszügen Aufgebaut	B 182 cm H 38 cm T 53 cm	2 Schubkästen mit Vollauszügen (davon großer Schubkasten zweigeteilt) Aufgebaut  Innenmaße Glasfach (zweigeteilt): <b>2x</b> BxHxT 573x159x383 mm	B à 182 cm H 38 cm T 53 cm	1 Schubkasten mit Vollauszug (zweigeteilt) 1 Klappe (zweigeteilt) Vormontiert, 3 Colli	B à 242 cm H 38 cm T 53 cm
					
Bestell-Nr.: <b>5216-....</b>		Bestell-Nr.: <b>5217-....L/R</b>		Bestell-Nr.: <b>5219-....L/R</b>	
Rückwand-Aufpreis für Glasfach:		Rückwand-Aufpreis für Glasfach:		Ambiente Beleuchtung	5341-0004
PG A	0421-..01	PG A	0421-..02	Touchschalter dimmbar inkl. Trafo	5345-0000
PG B	0421-..01	PG B	0421-..02	Untergestell	5321-..06
PG C	0421-..01	PG C	0421-..02	Untergestellbeleuchtung	5344-0006
1er Set LED-Beleuchtung	5340-0001	2x 1er Set LED-Beleuchtung	5340-0001 à	Kabeldurchlass	5320-0000
Ambiente Beleuchtung	5341-0003	Ambiente Beleuchtung	5341-0003		
Touchschalter dimmbar inkl. Trafo	5345-0000	Touchschalter dimmbar inkl. Trafo	5345-0000		
Untergestell	5321-..05	Untergestell	5321-..05		
Untergestellbeleuchtung	5344-0005	Untergestellbeleuchtung	5344-0005		
Kabeldurchlass	5320-0000	Kabeldurchlass	5320-0000		

## SENTINO 3000

Lieferbare Ausführungen (bitte ergänzen Sie die Bestellnummer):

**Korpus + Front:** (5. + 6. Stelle) **Aluleiste:** (7. + 8. Stelle)

**36** - Lack schiefergrau matt **11** - kristallweiß matt | **16** - schiefergrau matt | **17** - metallfarbig matt

**37** - Lack kristallweiß matt **11** - kristallweiß matt | **16** - schiefergrau matt | **17** - metallfarbig matt


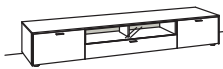
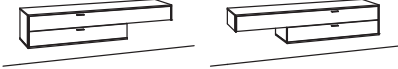
Untergestell optional:

**-18..** Metall anthrazit matt | **-03..** Eiche rustico hell geölt | **-72..** Wildeiche hell soft gebürstet geölt

1 RASTER

H 38 cm

LOWBOARD

Lowboard sentino 3000		Lowboard sentino 3000		Hängeaufsatz sentino 3000	
2 Schubkästen mit Vollauszügen (zweigeteilt) Vormontiert, 3 Colli		3 Schubkästen mit Vollauszügen (davon großer Schubkasten zweigeteilt) Vormontiert, 3 Colli		Für Lowboards H 38 cm 1 Klappe oben (Fach dreigeteilt) 1 Schubkasten mit Vollauszug (zweigeteilt) Nur lieferbar in Kombination mit Standlowboard Aufgebaut	
Innenmaße Glasfach (zweigeteilt): <b>2x</b> BxHxT 573x159x383 mm		Innenmaße Glasfach (zweigeteilt): <b>2x</b> BxHxT 573x159x383 mm			
					
Bestell-Nr.: <b>5220-....L/R</b>	à	Bestell-Nr.: <b>5221-....</b>	à	Bestell-Nr.: <b>5223-....L/R</b>	à
Rückwand-Aufpreis für Glasfach:		Rückwand-Aufpreis für Glasfach:		Kabeldurchlass	5320-0000
PG A	0421-..02	PG A	0421-..02		
PG B	0421-..02	PG B	0421-..02		
PG C	0421-..02	PG C	0421-..02		
2x 1er Set LED-Beleuchtung	5340-0001 à	2x 1er Set LED-Beleuchtung	5340-0001 à		
Ambiente Beleuchtung	5341-0004	Ambiente Beleuchtung	5341-0004		
Touchschalter dimmbar inkl. Trafo	5345-0000	Touchschalter dimmbar inkl. Trafo	5345-0000		
Untergestell	5321-..06	Untergestell	5321-..06		
Untergestellbeleuchtung	5344-0006	Untergestellbeleuchtung	5344-0006		
Kabeldurchlass	5320-0000	Kabeldurchlass	5320-0000		

Bitte die 5. + 6. Stelle der Bestell-Nummer für die Rückwände ergänzen:

**PG A:**

- 36 Lack schiefergrau matt
- 37 Lack kristallweiß matt

**PG B:**

- 03 Eiche rustico hell geölt
- 72 Wildeiche hell soft gebürstet geölt

**PG C:**

- 92 Fjord Fichte grau

**Zusatzausstattungen gegen Berechnung finden Sie ab Seite 372:** Wandboards, Paneele, Untergestell, Besteckeinsatz, LED-Beleuchtung-, Trafo, Funkdimmer-Set ...

**Zusatzartikel zur Einbindung der Beleuchtung in Ihr SmartHome-System finden Sie auf S. 375.**



Achtung: ZigBee-Bridge/ZigBee-Hub erforderlich

**Sonderanfertigungen (Breiten-, Höhen und Tiefenkürzungen) auf Anfrage möglich!**

Keine Sonderfarbtöne möglich!

**Griffe standardmäßig in Edelstahloptik. Alternativ zusätzlich auch in Frontfarbe oder anthrazit.**  
(siehe Seite 373)

**Best-Nr.:**

- 5327-1100** kristallweiß matt
- 5327-1600** schiefergrau matt
- 5327-1800** anthrazit matt


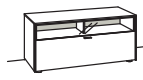
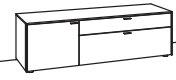
# SENTINO 3000 Lieferbare Ausführungen (bitte ergänzen Sie die Bestellnummer):


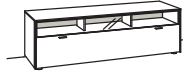
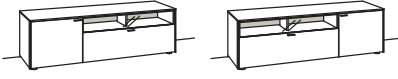
**Korpus + Front:** (5. + 6. Stelle) **Aluleiste:** (7. + 8. Stelle)  
**36** - Lack schiefergrau matt | **11** - kristallweiß matt | **16** - schiefergrau matt | **17** - metallfarbig matt  
**37** - Lack kristallweiß matt | **11** - kristallweiß matt | **16** - schiefergrau matt | **17** - metallfarbig matt

Untergestell optional:  
**-18..** Metall anthrazit matt | **-03..** Eiche rustico hell geölt | **-72..** Wildeiche hell soft gebürstet geölt

**1,5 RASTER** H 55 cm

**LOWBOARD**

Lowboard sentino 3000		Lowboard sentino 3000		Lowboard sentino 3000	
2 Schubkästen mit Vollauszügen (zweigeteilt) Aufgebaut	B 122 cm H 55 cm T 53 cm	1 Schubkasten mit Vollauszug (zweigeteilt) Aufgebaut	B 122 cm H 55 cm T 53 cm	1-türig 1 Holzboden, verstellbar 2 Schubkästen mit Vollauszügen (zweigeteilt) Aufgebaut	B à 182 cm H 55 cm T 53 cm
					
Bestell-Nr.: <b>5225-....</b>		Bestell-Nr.: <b>5226-....</b>		Bestell-Nr.: <b>5231-....L/R</b>	<b>à</b>
Ambiente Beleuchtung	5341-0005	Rückwand-Aufpreis für Glasfach:		Ambiente Beleuchtung	5341-0007
Touchschalter dimmbar inkl. Trafo	5345-0000	PG A	0421-..02	Touchschalter dimmbar inkl. Trafo	5345-0000
Untergestell	5321-..03	PG B	0421-..02	Untergestell	5321-..05
Untergestellbeleuchtung	5344-0003	PG C	0421-..02	Untergestellbeleuchtung	5344-0005
Kabeldurchlass	5320-0000	2x 1er Set LED-Beleuchtung	5340-0001 à	Kabeldurchlass	5320-0000
		Ambiente Beleuchtung	5341-0005		
		Touchschalter dimmbar inkl. Trafo	5345-0000		
		Untergestell	5321-..03		
		Untergestellbeleuchtung	5344-0003		
		Kabeldurchlass	5320-0000		

Lowboard sentino 3000		Lowboard sentino 3000		Lowboard sentino 3000	
3-türig 2 Holzböden, verstellbar Aufgebaut	B 182 cm H 55 cm T 53 cm	1 Schubkasten mit Vollauszug (dreigeteilt) Aufgebaut	B 182 cm H 55 cm T 53 cm	1-türig 1 Holzboden, verstellbar 1 Schubkasten mit Vollauszug (zweigeteilt) Aufgebaut	B à 182 cm H 55 cm T 53 cm
					
Innenmaße Glasfach: BxHxT 565x159x383 mm		Innenmaße Glasfach (zweigeteilt): <b>3x</b> BxHxT 573x159x383 mm		Innenmaße Glasfach (zweigeteilt): <b>2x</b> BxHxT 573x159x383 mm	
Bestell-Nr.: <b>5232-....</b>		Bestell-Nr.: <b>5233-....</b>		Bestell-Nr.: <b>5234-....L/R</b>	<b>à</b>
Rückwand-Aufpreis für Glasfach:		Rückwand-Aufpreis für Glasfach:		Rückwand-Aufpreis für Glasfach:	
PG A	0421-..01	PG A	0421-..03	PG A	0421-..02
PG B	0421-..01	PG B	0421-..03	PG B	0421-..02
PG C	0421-..01	PG C	0421-..03	PG C	0421-..02
1er Set LED-Beleuchtung	5340-0001	3x 1er Set LED-Beleuchtung	5340-0001 à	2x 1er Set LED-Beleuchtung	5340-0001 à
Ambiente Beleuchtung	5341-0007	Ambiente Beleuchtung	5341-0007	Ambiente Beleuchtung	5341-0007
Touchschalter dimmbar inkl. Trafo	5345-0000	Touchschalter dimmbar inkl. Trafo	5345-0000	Touchschalter dimmbar inkl. Trafo	5345-0000
Untergestell	5321-..05	Untergestell	5321-..05	Untergestell	5321-..05
Untergestellbeleuchtung	5344-0005	Untergestellbeleuchtung	5344-0005	Untergestellbeleuchtung	5344-0005
Kabeldurchlass	5320-0000	Kabeldurchlass	5320-0000	Kabeldurchlass	5320-0000

## SENTINO 3000

Lieferbare Ausführungen (bitte ergänzen Sie die Bestellnummer):

**Korpus + Front:** (5. + 6. Stelle) **Aluleiste:** (7. + 8. Stelle)

**36** - Lack schiefergrau matt | **11** - kristallweiß matt | **16** - schiefergrau matt | **17** - metallfarbig matt  
**37** - Lack kristallweiß matt | **11** - kristallweiß matt | **16** - schiefergrau matt | **17** - metallfarbig matt

Untergestell optional:

**-18..** Metall anthrazit matt | **-03..** Eiche rustico hell geölt | **-72..** Wildeiche hell soft gebürstet geölt

**1,5 RASTER** H 55 cm

**LOWBOARD**

Lowboard sentino 3000		Lowboard sentino 3000		Lowboard sentino 3000	
2-türig 2 Holzböden, verstellbar 1 Schubkasten mit Vollauszug (zweigeteilt) Vormontiert, 3 Colli	B 242 cm H 55 cm T 53 cm	1-türig 1 Holzboden, verstellbar 1 Schubkasten mit Vollauszug (dreigeteilt) Vormontiert, 3 Colli	B à 242 cm H 55 cm T 53 cm	2 Schubkästen mit Vollauszügen (zweigeteilt) 1 Klappe unten (Fach zweigeteilt) Vormontiert, 3 Colli	B à 242 cm H 55 cm T 53 cm
Innenmaße Glasfach (zweigeteilt): <b>2x</b> BxHxT 573x159x383 mm		Innenmaße Glasfach (dreigeteilt): <b>3x</b> BxHxT 573x159x383 mm		Innenmaße Glasfach (zweigeteilt): <b>2x</b> BxHxT 573x159x383 mm	
					
Bestell-Nr.: <b>5235-....</b>		Bestell-Nr.: <b>5236-....L/R</b>	à	Bestell-Nr.: <b>5237-....L/R</b>	à
Rückwand-Aufpreis für Glasfach:		Rückwand-Aufpreis für Glasfach:		Rückwand-Aufpreis für Glasfach:	
PG A 0421-..02	inbegriffen	PG A 0421-..03	inbegriffen	PG A 0421-..02	inbegriffen
PG B 0421-..02		PG B 0421-..03		PG B 0421-..02	
PG C 0421-..02		PG C 0421-..03		PG C 0421-..02	
2x 1er Set LED-Beleuchtung 5340-0001 à		3x 1er Set LED-Beleuchtung 5340-0001 à		2x 1er Set LED-Beleuchtung 5340-0001 à	
Ambiente Beleuchtung 5341-0008		Ambiente Beleuchtung 5341-0008		Ambiente Beleuchtung 5341-0008	
Touchschalter dimmbar inkl. Trafo 5345-0000		Touchschalter dimmbar inkl. Trafo 5345-0000		Touchschalter dimmbar inkl. Trafo 5345-0000	
Untergestell 5321-..06		Untergestell 5321-..06		Untergestell 5321-..06	
Untergestellbeleuchtung 5344-0006		Untergestellbeleuchtung 5344-0006		Untergestellbeleuchtung 5344-0006	
Kabeldurchlass 5320-0000		Kabeldurchlass 5320-0000		Kabeldurchlass 5320-0000	

Bitte die 5. + 6. Stelle der Bestell-Nummer für die Rückwände ergänzen:

**PG A:**

- 36 Lack schiefergrau matt
- 37 Lack kristallweiß matt

**PG B:**

- 03 Eiche rustico hell geölt
- 72 Wildeiche hell soft gebürstet geölt

**PG C:**

- 92 Fjord Fichte grau

**Zusatzausstattungen gegen Berechnung finden Sie ab Seite 372:** Wandboards, Paneele, Untergestell, Besteckeinsatz, LED-Beleuchtung-, Trafo, Funkdimmer-Set ...

**Zusatzartikel zur Einbindung der Beleuchtung in Ihr SmartHome-System finden Sie auf S. 375.**



Achtung: ZigBee-Bridge/ZigBee-Hub erforderlich

**Sonderanfertigungen (Breiten-, Höhen und Tiefenkürzungen) auf Anfrage möglich!**

Keine Sonderfarbtöne möglich!

**Griffe standardmäßig in Edelstahloptik. Alternativ zusätzlich auch in Frontfarbe oder anthrazit.**

(siehe Seite 373)

**Best-Nr.:**

**5327-1100** kristallweiß matt

**5327-1600** schiefergrau matt

**5327-1800** anthrazit matt

## SENTINO 3000 Lieferbare Ausführungen (bitte ergänzen Sie die Bestellnummer):

**Korpus + Front:** (5. + 6. Stelle) **Aluleiste:** (7. + 8. Stelle)  
**36** - Lack schiefergrau matt **11** - kristallweiß matt | **16**- schiefergrau matt | **17**- metallfarbig matt  
**37** - Lack kristallweiß matt **11** - kristallweiß matt | **16**- schiefergrau matt | **17**- metallfarbig matt

**4 RASTER** H 139 cm

**HÄNGETYPE**

Hängetype sentino 3000		Hängetype sentino 3000		Hängetype sentino 3000	
1-türig 2 Holzböden, verstellbar Belastbarkeit bis 30 kg Aufgebaut	B à 42 cm H 139 cm T 33 cm	1-türig 1 Holzboden, verstellbar 1 Holzboden hinter Glastür, fest Belastbarkeit bis 30 kg Aufgebaut	B à 42 cm H 139 cm T 33 cm	1-türig 2 Holzböden, verstellbar 2 kleine Holzböden hinter Glastür, fest Belastbarkeit 30 kg Aufgebaut	B à 62 cm H 139 cm T 33 cm
Anschlag links Anschlag rechts		Anschlag links Anschlag rechts		Anschlag links Anschlag rechts	
Bestell-Nr.: <b>5245-....L/R</b>	à	Bestell-Nr.: <b>5246-....L/R</b>	à	Bestell-Nr.: <b>5247-....L/R</b>	à
Rückwand-Aufpreis für Glasfach:		Rückwand-Aufpreis für Glasfach:		Rückwand-Aufpreis für Glasfach:	
PG A	0422..01	PG A	0422..02	PG A	0428..01
PG B	0422..01	PG B	0422..02	PG B	0428..01
PG C	0422..01	PG C	0422..02	PG C	0428..01
1er Set LED-Beleuchtung	5340-0001	2x 1er Set LED-Beleuchtung	5340-0001 à	4x 1er Set LED-Beleuchtung	5340-0001 à
Touchschalter dimmbar inkl. Trafo	5345-0000	Touchschalter dimmbar inkl. Trafo	5345-0000	Touchschalter dimmbar inkl. Trafo	5345-0000

Hängetype sentino 3000	
1-türig 2 Holzböden, verstellbar 2 kleine Holzböden hinter Glastür, fest Belastbarkeit 30 kg Aufgebaut	B à 62 cm H 139 cm T 33 cm
Anschlag links Anschlag rechts	
Bestell-Nr.: <b>5248-....L/R</b>	à
Rückwand-Aufpreis für Glasfach:	
PG A	0428..01
PG B	0428..01
PG C	0428..01
4x 1er Set LED-Beleuchtung	5340-0001 à
Touchschalter dimmbar inkl. Trafo	5345-0000

Bitte die 5. + 6. Stelle der Bestell-Nummer für die Rückwände ergänzen:

**PG A:**  
 - 36 Lack schiefergrau matt  
 - 37 Lack kristallweiß matt  
**PG B:**  
 - 03 Eiche rustico hell geölt  
 - 72 Wildeiche hell soft gebürstet geölt  
**PG C:**  
 - 92 Fjord Fichte grau

**Zusatzausstattungen gegen Berechnung finden Sie ab Seite 372:** Wandboards, Paneele, Untergestell, Besteckeinsetz, LED-Beleuchtung-, Trafo, Funkdimmer-Set ...

**Zusatzartikel zur Einbindung der Beleuchtung in Ihr SmartHome-System finden Sie auf S. 375.**



Achtung: ZigBee-Bridge/ZigBee-Hub erforderlich

**Sonderanfertigungen (Breiten-, Höhen und Tiefenkürzungen) auf Anfrage möglich!**

Keine Sonderfarbtöne möglich!

**Griffe standardmäßig in Edelstahloptik. Alternativ zusätzlich auch in Frontfarbe oder anthrazit.**

(siehe Seite 373)

**Best-Nr.:**

**5327-1100** kristallweiß matt

**5327-1600** schiefergrau matt

**5327-1800** anthrazit matt

# SENTINO 3000

Lieferbare Ausführungen (bitte ergänzen Sie die Bestellnummer):

**Korpus + Front:** (5. + 6. Stelle) **Aluleiste:** (7. + 8. Stelle)

**36** - Lack schiefergrau matt **11**- kristallweiß matt | **16**- schiefergrau matt | **17**- metallfarbig matt  
**37** - Lack kristallweiß matt **11**- kristallweiß matt | **16**- schiefergrau matt | **17**- metallfarbig matt

Untergestell optional:

**-18..** Metall anthrazit matt | **-03..** Eiche rustico hell geölt | **-72..** Wildeiche hell soft gebürstet geölt

**2 RASTER**

H 72 cm

**SIDEBOARD**

Sideboard sentino 3000	Sideboard sentino 3000	Sideboard sentino 3000
1-türig 1 Holzboden, verstellbar 3 Schubkästen mit Vollauszügen Aufgebaut	2-türig 2 Holzböden, verstellbar 3 Schubkästen mit Vollauszügen Aufgebaut	3-türig 1 Holzboden, verstellbar Aufgebaut
B à 122 cm H 72 cm T 43 cm	B 182 cm H 72 cm T 43 cm	B à 182 cm H 72 cm T 43 cm
		
Bestell-Nr.: <b>5249-....L/R</b>	Bestell-Nr.: <b>5250-....</b>	Bestell-Nr.: <b>5252-....L/R</b>
Ambiente Beleuchtung 5341-0009 Touchschalter dimmbar inkl. Trafo 5345-0000 Untergestell 5321-..03 Untergestellbeleuchtung 5344-0003	Ambiente Beleuchtung 5341-0010 Touchschalter dimmbar inkl. Trafo 5345-0000 Untergestell 5321-..05 Untergestellbeleuchtung 5344-0005	Rückwand-Aufpreis für Glasfach: PG A 0424-..02 PG B 0424-..02 PG C 0424-..02 2x 1er Set LED-Beleuchtung 5340-0001 à Ambiente Beleuchtung 5341-0010 Touchschalter dimmbar inkl. Trafo 5345-0000 Untergestell 5321-..05 Untergestellbeleuchtung 5344-0005

Sideboard sentino 3000	Sideboard sentino 3000	Sideboard sentino 3000
2-türig 2 Holzböden, verstellbar 3 Schubkästen mit Vollauszügen Aufgebaut	4-türig 4 Holzböden, verstellbar 2 Schubkästen mit Vollauszügen Vormontiert, 3 Colli	3-türig 3 Holzböden, verstellbar 3 Schubkästen mit Vollauszügen Vormontiert, 3 Colli
B à 182 cm H 72 cm T 43 cm	B 242 cm H 72 cm T 43 cm	B à 242 cm H 72 cm T 43 cm
		
Bestell-Nr.: <b>5253-....L/R</b>	Bestell-Nr.: <b>5258-....</b>	Bestell-Nr.: <b>5259-....L/R</b>
Rückwand-Aufpreis für Glasfach: PG A 0425-..02 PG B 0425-..02 PG C 0425-..02 3x 1er Set LED-Beleuchtung 5340-0001 à Ambiente Beleuchtung 5341-0010 Touchschalter dimmbar inkl. Trafo 5345-0000 Untergestell 5321-..05 Untergestellbeleuchtung 5344-0005	Rückwand-Aufpreis für Glasfach: PG A 0421-..02 PG B 0421-..02 PG C 0421-..02 2x 1er Set LED-Beleuchtung 5340-0001 à Ambiente Beleuchtung 5341-0011 Touchschalter dimmbar inkl. Trafo 5345-0000 Untergestell 5321-..06 Untergestellbeleuchtung 5344-0006	Rückwand-Aufpreis für Glasfach: PG A 0425-..02 PG B 0425-..02 PG C 0425-..02 3x 1er Set LED-Beleuchtung 5340-0001 à Ambiente Beleuchtung 5341-0011 Touchschalter dimmbar inkl. Trafo 5345-0000 Untergestell 5321-..06 Untergestellbeleuchtung 5344-0006

Bitte die 5. + 6. Stelle der Bestell-Nummer für die Rückwände ergänzen:

**PG A:**

- 36 Lack schiefergrau matt
- 37 Lack kristallweiß matt

**PG B:**

- 03 Eiche rustico hell geölt
- 72 Wildeiche hell soft gebürstet geölt

**PG C:**

- 92 Fjord Fichte grau

**Zusatzausstattungen gegen Berechnung finden Sie ab Seite 372:** Wandboards, Paneele, Untergestell, Besteckeinsatz, LED-Beleuchtung-, Trafo, Funkdimmer-Set ...

**Zusatzartikel zur Einbindung der Beleuchtung in Ihr SmartHome-System finden Sie auf S. 375.**



Achtung: ZigBee-Bridge/ZigBee-Hub erforderlich

**Sonderanfertigungen (Breiten-, Höhen und Tiefenkürzungen) auf Anfrage möglich!**

Keine Sonderfarbtöne möglich!

**Griffe standardmäßig in Edelstahloptik. Alternativ zusätzlich auch in Frontfarbe oder anthrazit.** (siehe Seite 373)

**Best-Nr.:**

- 5327-1100** kristallweiß matt
- 5327-1600** schiefergrau matt
- 5327-1800** anthrazit matt

# SENTINO 3000

Lieferbare Ausführungen (bitte ergänzen Sie die Bestellnummer):

**Korpus + Front:** (5. + 6. Stelle) **Aluleiste:** (7. + 8. Stelle)

**36** - Lack schiefergrau matt | **11** - kristallweiß matt | **16** - schiefergrau matt | **17** - metallfarbig matt  
**37** - Lack kristallweiß matt | **11** - kristallweiß matt | **16** - schiefergrau matt | **17** - metallfarbig matt

Untergestell optional:

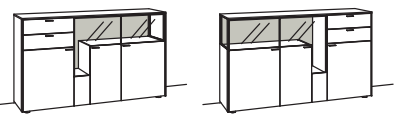
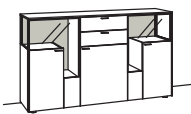
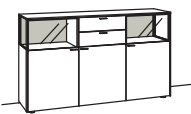
**-18..** Metall anthrazit matt | **-03..** Eiche rustico hell geölt | **-72..** Wildeiche hell soft gebürstet geölt

## 3 RASTER

H 105 cm

## SIDEBOARD

Sideboard sentino 3000		Sideboard sentino 3000		Sideboard sentino 3000	
2-türig 3 Holzböden, verstellbar 2 Schubkästen mit Vollauszügen Aufgebaut	B à 122 cm H 105 cm T 43 cm	2-türig 2 Holzböden, verstellbar 2 Schubkästen mit Vollauszügen Aufgebaut	B à 122 cm H 105 cm T 43 cm	3-türig 3 Holzböden, verstellbar 2 Schubkästen mit Vollauszügen Vormontiert, 3 Colli	B à 182 cm H 105 cm T 43 cm
					
Bestell-Nr.: <b>5260-....L/R</b>	à	Bestell-Nr.: <b>5261-....L/R</b>	à	Bestell-Nr.: <b>5262-....L/R</b>	à
Ambiente Beleuchtung	5341-0012	Rückwand-Aufpreis für Glasfach:		Rückwand-Aufpreis für Glasfach:	
Touchschalter dimmbar inkl. Trafo	5345-0000	PG A	0427-..01	PG A	0424-..02
Untergestell	5321-..03	PG B	0427-..01	PG B	0424-..02
Untergestellbeleuchtung	5344-0003	PG C	0427-..01	PG C	0424-..02
		2x 1er Set LED-Beleuchtung	5340-0001 à	2x 1er Set LED-Beleuchtung	5340-0001 à
		Ambiente Beleuchtung	5341-0012	Ambiente Beleuchtung	5341-0013
		Touchschalter dimmbar inkl. Trafo	5345-0000	Touchschalter dimmbar inkl. Trafo	5345-0000
		Untergestell	5321-..03	Untergestell	5321-..05
		Untergestellbeleuchtung	5344-0003	Untergestellbeleuchtung	5344-0005

Sideboard sentino 3000		Sideboard sentino 3000		Sideboard sentino 3000	
3-türig 3 Holzböden, verstellbar 2 Schubkästen mit Vollauszügen Vormontiert, 3 Colli	B à 182 cm H 105 cm T 43 cm	3-türig 3 Holzböden, verstellbar 2 Schubkästen mit Vollauszügen Vormontiert, 3 Colli	B 182 cm H 105 cm T 43 cm	3-türig 3 Holzböden, verstellbar 2 Schubkästen mit Vollauszügen Vormontiert, 3 Colli	B 182 cm H 105 cm T 43 cm
					
Bestell-Nr.: <b>5263-....L/R</b>	à	Bestell-Nr.: <b>5264-....</b>		Bestell-Nr.: <b>5265-....</b>	
Rückwand-Aufpreis für Glasfach:		Rückwand-Aufpreis für Glasfach:		Rückwand-Aufpreis für Glasfach:	
PG A	0427-..02	2x PG A	0427-..01 à	2x PG A	0424-..01 à
PG B	0427-..02	2x PG B	0427-..01 à	2x PG B	0424-..01 à
PG C	0427-..02	2x PG C	0427-..01 à	2x PG C	0424-..01 à
3x 1er Set LED-Beleuchtung	5340-0001 à	4x 1er Set LED-Beleuchtung	5340-0001 à	2x 1er Set LED-Beleuchtung	5340-0001 à
Ambiente Beleuchtung	5341-0013	Ambiente Beleuchtung	5341-0013	Ambiente Beleuchtung	5341-0013
Touchschalter dimmbar inkl. Trafo	5345-0000	Touchschalter dimmbar inkl. Trafo	5345-0000	Touchschalter dimmbar inkl. Trafo	5345-0000
Untergestell	5321-..05	Untergestell	5321-..05	Untergestell	5321-..05
Untergestellbeleuchtung	5344-0005	Untergestellbeleuchtung	5344-0005	Untergestellbeleuchtung	5344-0005

Sideboard sentino 3000		Sideboard sentino 3000		Sideboard sentino 3000	
3-türig 3 Holzböden, verstellbar 2 Schubkästen mit Vollauszügen Vormontiert, 3 Colli	B à 182 cm H 105 cm T 43 cm	4-türig 4 Holzböden, verstellbar 2 Schubkästen mit Vollauszügen (zweigeteilt) Vormontiert, 4 Colli	B 242 cm H 105 cm T 43 cm	4-türig 4 Holzböden, verstellbar 2 Schubkästen mit Vollauszügen (zweigeteilt) Vormontiert, 4 Colli	B 242 cm H 105 cm T 43 cm
					
Bestell-Nr.: <b>5266-....L/R</b>	à	Bestell-Nr.: <b>5267-....</b>		Bestell-Nr.: <b>5268-....</b>	
Rückwand-Aufpreis für Glasfach:		Rückwand-Aufpreis für Glasfach:		Rückwand-Aufpreis für Glasfach:	
PG A	0424-..02	2x PG A	0427-..01 à	2x PG A	0424-..01 à
PG B	0424-..02	2x PG B	0427-..01 à	2x PG B	0424-..01 à
PG C	0424-..02	2x PG C	0427-..01 à	2x PG C	0424-..01 à
2x 1er Set LED-Beleuchtung	5340-0001 à	4x 1er Set LED-Beleuchtung	5340-0001 à	2x 1er Set LED-Beleuchtung	5340-0001 à
Ambiente Beleuchtung	5341-0013	Ambiente Beleuchtung	5341-0014	Ambiente Beleuchtung	5341-0014
Touchschalter dimmbar inkl. Trafo	5345-0000	Touchschalter dimmbar inkl. Trafo	5345-0000	Touchschalter dimmbar inkl. Trafo	5345-0000
Untergestell	5321-..05	Untergestell	5321-..06	Untergestell	5321-..06
Untergestellbeleuchtung	5344-0005	Untergestellbeleuchtung	5344-0006	Untergestellbeleuchtung	5344-0006

# SENTINO 3000

Lieferbare Ausführungen (bitte ergänzen Sie die Bestellnummer):

**Korpus + Front:** (5. + 6. Stelle) **Aluleiste:** (7. + 8. Stelle)

**36** - Lack schiefergrau matt | **11**- kristallweiß matt | **16**- schiefergrau matt | **17**- metallfarbig matt  
**37** - Lack kristallweiß matt | **11**- kristallweiß matt | **16**- schiefergrau matt | **17**- metallfarbig matt

Untergestell optional:

**-18..** Metall anthrazit matt | **-03..** Eiche rustico hell geölt | **-72..** Wildeiche hell soft gebürstet geölt

4 RASTER

H 139 cm

HIGHBOARD

## Highboard sentino 3000

1-türig  
 1 Barfach mit Spiegelrückwand,  
 1 kleiner Glasboden  
 +Beleuchtung mit Trafo inkl.  
 1 Holzboden, verstellbar  
 1 Schubkästen mit Vollauszügen  
 Aufgebaut

B à 62 cm  
 H 139 cm  
 T 43 cm



Anschlag links Anschlag rechts

Bestell-Nr.:	<b>5269-....L/R</b>	à
Ambiente Beleuchtung	5341-0015	
Touchschalter dimmbar inkl. Trafo	5345-0000	
Untergestell	5321-..01	
Untergestellbeleuchtung	5344-0001	

## Highboard sentino 3000

1-türig  
 1 Holzboden, verstellbar  
 1 Klappe oben  
 2 Schubkästen mit Vollauszügen  
 Aufgebaut

B à 62 cm  
 H 139 cm  
 T 43 cm



Anschlag links Anschlag rechts

Bestell-Nr.:	<b>5270-....L/R</b>	à
Ambiente Beleuchtung	5341-0015	
Touchschalter dimmbar inkl. Trafo	5345-0000	
Untergestell	5321-..01	
Untergestellbeleuchtung	5344-0001	

## Highboard sentino 3000

1-türig  
 3 Holzböden, verstellbar  
 Aufgebaut

B à 62 cm  
 H 139 cm  
 T 43 cm



Anschlag links Anschlag rechts

Bestell-Nr.:	<b>5271-....L/R</b>	à
Rückwand-Aufpreis für Glasfach:		
PG A	0427-..01	inbegriffen
PG B	0427-..01	
PG C	0427-..01	
2x 1er Set LED-Beleuchtung	5340-0001	à
Ambiente Beleuchtung	5341-0015	
Touchschalter dimmbar inkl. Trafo	5345-0000	
Untergestell	5321-..01	
Untergestellbeleuchtung	5344-0001	

## Highboard sentino 3000

1-türig  
 1 Holzboden, verstellbar  
 Aufgebaut

B à 62 cm  
 H 139 cm  
 T 43 cm



Anschlag links Anschlag rechts

Bestell-Nr.:	<b>5272-....L/R</b>	à
Rückwand-Aufpreis für Glasfach:		
PG A	0427-..01	inbegriffen
PG B	0427-..01	
PG C	0427-..01	
2x 1er Set LED-Beleuchtung	5340-0001	à
Ambiente Beleuchtung	5341-0015	
Touchschalter dimmbar inkl. Trafo	5345-0000	
Untergestell	5321-..01	
Untergestellbeleuchtung	5344-0001	

## Highboard sentino 3000

1-türig  
 1 Holzboden, verstellbar  
 Aufgebaut

B à 62 cm  
 H 139 cm  
 T 43 cm



Anschlag links Anschlag rechts

Bestell-Nr.:	<b>5273-....L/R</b>	à
Rückwand-Aufpreis für Glasfach:		
PG A	0424-..01	inbegriffen
PG B	0424-..01	
PG C	0424-..01	
1er Set LED-Beleuchtung	5340-0001	
Ambiente Beleuchtung	5341-0015	
Touchschalter dimmbar inkl. Trafo	5345-0000	
Untergestell	5321-..01	
Untergestellbeleuchtung	5344-0001	

**Bitte die 5. + 6. Stelle der Bestell-Nummer für die Rückwände ergänzen:**

**PG A:**

- 36 Lack schiefergrau matt
- 37 Lack kristallweiß matt

**PG B:**

- 03 Eiche rustico hell geölt
- 72 Wildeiche hell soft gebürstet geölt

**PG C:**

- 92 Fjord Fichte grau

**Griffe standardmäßig in Edelstahloptik. Alternativ zusätzlich auch in Frontfarbe oder anthrazit.**  
 (siehe Seite 373)

**Best-Nr.:**

- 5327-1100** kristallweiß matt
- 5327-1600** schiefergrau matt
- 5327-1800** anthrazit matt

## Highboard sentino 3000

2-türig  
 3 Holzböden, verstellbar  
 1 Konstruktionsboden  
 Aufgebaut

B à 102 cm  
 H 139 cm  
 T 43 cm



Bestell-Nr.:	<b>5274-....L/R</b>	à
Rückwand-Aufpreis für Glasfach:		
PG A	0424-..01	inbegriffen
PG B	0424-..01	
PG C	0424-..01	
1er Set LED-Beleuchtung	5340-0001	
Ambiente Beleuchtung	5341-0016	
Touchschalter dimmbar inkl. Trafo	5345-0000	
Untergestell	5321-..02	
Untergestellbeleuchtung	5344-0002	

## Highboard sentino 3000

2-türig  
 3 Holzböden, verstellbar  
 1 Konstruktionsboden  
 Aufgebaut

B à 102 cm  
 H 139 cm  
 T 43 cm



Bestell-Nr.:	<b>5275-....L/R</b>	à
Rückwand-Aufpreis für Glasfach:		
PG A	0427-..01	inbegriffen
PG B	0427-..01	
PG C	0427-..01	
2x 1er Set LED-Beleuchtung	5340-0001	à
Ambiente Beleuchtung	5341-0016	
Touchschalter dimmbar inkl. Trafo	5345-0000	
Untergestell	5321-..02	
Untergestellbeleuchtung	5344-0002	

## Highboard sentino 3000

3-türig  
 3 Holzböden, verstellbar  
 3 Schubkästen mit Vollauszügen  
 Aufgebaut

B à 122 cm  
 H 139 cm  
 T 43 cm



Bestell-Nr.:	<b>5276-....L/R</b>	à
Ambiente Beleuchtung	5341-0017	
Touchschalter dimmbar inkl. Trafo	5345-0000	
Untergestell	5321-..03	
Untergestellbeleuchtung	5344-0003	

# SENTINO 3000

Lieferbare Ausführungen (bitte ergänzen Sie die Bestellnummer):

**Korpus + Front:** (5. + 6. Stelle) **Aluleiste:** (7. + 8. Stelle)

**36** - Lack schiefergrau matt **11** - kristallweiß matt | **16** - schiefergrau matt | **17** - metallfarbig matt

**37** - Lack kristallweiß matt **11** - kristallweiß matt | **16** - schiefergrau matt | **17** - metallfarbig matt

Untergestell optional:

**-18..** Metall anthrazit matt | **-03..** Eiche rustico hell geölt | **-72..** Wildeiche hell soft gebürstet geölt

**4 RASTER**

H 139 cm

**HIGHBOARD**

Highboard sentino 3000		Highboard sentino 3000		Highboard sentino 3000	
2-türig 2 Holzböden, verstellbar 3 Schubkästen mit Vollauszügen Aufgebaut	B à 122 cm H 139 cm T 43 cm	2-türig 2 Holzböden, verstellbar Aufgebaut	B 122 cm H 139 cm T 43 cm	2-türig 2 Holzböden, verstellbar 3 Schubkästen mit Vollauszügen Aufgebaut	B à 122 cm H 139 cm T 43 cm
Bestell-Nr.: <b>5277-....L/R</b>	à	Bestell-Nr.: <b>5278-....</b>	à	Bestell-Nr.: <b>5279-....L/R</b>	à
Rückwand-Aufpreis für Glasfach:		Rückwand-Aufpreis für Glasfach:		Rückwand-Aufpreis für Glasfach:	
PG A 0424-..01	inbegriffen	2x PG A 0424-..01 à	inbegriffen	PG A 0427-..01	inbegriffen
PG B 0424-..01		2x PG B 0424-..01 à		PG B 0427-..01	
PG C 0424-..01		2x PG C 0424-..01 à		PG C 0427-..01	
1er Set LED-Beleuchtung 5340-0001		2x 1er Set LED-Beleuchtung 5340-0001 à		2x 1er Set LED-Beleuchtung 5340-0001 à	
Ambiente Beleuchtung 5341-0017		Ambiente Beleuchtung 5341-0017		Ambiente Beleuchtung 5341-0017	
Touchschalter dimmbar inkl. Trafo 5345-0000		Touchschalter dimmbar inkl. Trafo 5345-0000		Touchschalter dimmbar inkl. Trafo 5345-0000	
Untergestell 5321-..03		Untergestell 5321-..03		Untergestell 5321-..03	
Untergestellbeleuchtung 5344-0003		Untergestellbeleuchtung 5344-0003		Untergestellbeleuchtung 5344-0003	

Highboard sentino 3000		Highboard sentino 3000		Highboard sentino 3000	
3-türig 3 Holzböden, verstellbar 1 Klappe oben 2 Schubkästen mit Vollauszügen Vormontiert, 3 Colli	B 182 cm H 139 cm T 43 cm	3-türig 4 Holzböden, verstellbar 1 Klappe oben 1 Holzboden hinter Glastür, fest 2 Schubkästen mit Vollauszügen Vormontiert, 3 Colli	B à 182 cm H 139 cm T 43 cm	3-türig 4 Holzböden, verstellbar 1 Barfach mit Spiegelrückwand, 1 kleiner Glasboden +Beleuchtung mit Trafo inkl. 1 Holzboden hinter Glastür, fest 1 Schubkasten mit Vollauszügen Vormontiert, 3 Colli	B à 182 cm H 139 cm T 43 cm
Bestell-Nr.: <b>5280-....</b>	à	Bestell-Nr.: <b>5281-....L/R</b>	à	Bestell-Nr.: <b>5282-....L/R</b>	à
Rückwand-Aufpreis für Glasfach:		Rückwand-Aufpreis für Glasfach:		Rückwand-Aufpreis für Glasfach:	
2x PG A 0424-..01 à	inbegriffen	PG A 0427-..03	inbegriffen	PG A 0427-..03	inbegriffen
2x PG B 0424-..01 à		PG B 0427-..03		PG B 0427-..03	
2x PG C 0424-..01 à		PG C 0427-..03		PG C 0427-..03	
2x 1er Set LED-Beleuchtung 5340-0001 à		5x 1er Set LED-Beleuchtung 5340-0001 à		5x 1er Set LED-Beleuchtung 5340-0001 à	
Ambiente Beleuchtung 5341-0018		Ambiente Beleuchtung 5341-0018		Ambiente Beleuchtung 5341-0018	
Touchschalter dimmbar inkl. Trafo 5345-0000		Touchschalter dimmbar inkl. Trafo 5345-0000		Touchschalter dimmbar inkl. Trafo 5345-0000	
Untergestell 5321-..05		Untergestell 5321-..05		Untergestell 5321-..05	
Untergestellbeleuchtung 5344-0005		Untergestellbeleuchtung 5344-0005		Untergestellbeleuchtung 5344-0005	

## SENTINO 3000

Lieferbare Ausführungen (bitte ergänzen Sie die Bestellnummer):

**Korpus + Front:** (5. + 6. Stelle) **Aluleiste:** (7. + 8. Stelle)

**36** - Lack schiefergrau matt **11**- kristallweiß matt | **16**- schiefergrau matt | **17**- metallfarbig matt  
**37** - Lack kristallweiß matt **11**- kristallweiß matt | **16**- schiefergrau matt | **17**- metallfarbig matt

Untergestell optional:

**-18..** Metall anthrazit matt | **-03..** Eiche rustico hell geölt | **-72..** Wildeiche hell soft gebürstet geölt

4 RASTER

H 139 cm

HIGHBOARD

Highboard sentino 3000		Highboard sentino 3000	
4-türig 4 Holzböden, verstellbar 1 Klappe oben (zweigeteilt) 2 Schubkästen mit Vollauszügen (zweigeteilt) Vormontiert, 4 Colli	B 242 cm H 139 cm T 43 cm	4-türig 5 Holzböden, verstellbar 1 kleiner Holzboden hinter Glastür, fest 1 Klappe oben (zweigeteilt) 2 Schubkästen mit Vollauszügen (zweigeteilt) Vormontiert, 4 Colli	B à 242 cm H 139 cm T 43 cm
			
Bestell-Nr.: <b>5283-....</b>		Bestell-Nr.: <b>5284-....L/R</b>	<b>à</b>
Rückwand-Aufpreis für Glasfach:		Rückwand-Aufpreis für Glasfach:	
2x PG A 0424-..01 à	inbegriffen	PG A 0427-..03	inbegriffen
2x PG B 0424-..01 à		PG B 0427-..03	
2x PG C 0424-..01 à		PG C 0427-..03	
2x 1er Set LED-Beleuchtung 5340-0001 à		5x 1er Set LED-Beleuchtung 5340-0001 à	
Ambiente Beleuchtung 5341-0019		Ambiente Beleuchtung 5341-0019	
Touchschalter dimmbar inkl. Trafo 5345-0000		Touchschalter dimmbar inkl. Trafo 5345-0000	
Untergestell 5321-..06		Untergestell 5321-..06	
Untergestellbeleuchtung 5344-0006		Untergestellbeleuchtung 5344-0006	

Bitte die 5. + 6. Stelle der Bestell-Nummer für die Rückwände ergänzen:

**PG A:**

- 36 Lack schiefergrau matt
- 37 Lack kristallweiß matt

**PG B:**

- 03 Eiche rustico hell geölt
- 72 Wildeiche hell soft gebürstet geölt

**PG C:**

- 92 Fjord Fichte grau

**Zusatzausstattungen gegen Berechnung finden Sie ab Seite 372:** Wandboards, Paneele, Untergestell, Besteckeinsatz, LED-Beleuchtung-, Trafo, Funkdimmer-Set ...

**Zusatzartikel zur Einbindung der Beleuchtung in Ihr SmartHome-System finden Sie auf S. 375.**



Achtung: ZigBee-Bridge/ZigBee-Hub erforderlich

**Sonderanfertigungen (Breiten-, Höhen und Tiefenkürzungen) auf Anfrage möglich!**

Keine Sonderfarbtöne möglich!

**Griffe standardmäßig in Edelstahloptik. Alternativ zusätzlich auch in Frontfarbe oder anthrazit.**

(siehe Seite 373)

**Best-Nr.:**

- 5327-1100** kristallweiß matt
- 5327-1600** schiefergrau matt
- 5327-1800** anthrazit matt

## SENTINO 3000

Lieferbare Ausführungen (bitte ergänzen Sie die Bestellnummer):

**Korpus + Front:** (5. + 6. Stelle) **Aluleiste:** (7. + 8. Stelle)

**36** - Lack schiefergrau matt

**11**- kristallweiß matt | **16**- schiefergrau matt | **17**- metallfarbig matt

**37** - Lack kristallweiß matt

**11**- kristallweiß matt | **16**- schiefergrau matt | **17**- metallfarbig matt

Untergestell optional:

**-18..** Metall anthrazit matt | **-03..** Eiche rustico hell geölt | **-72..** Wildeiche hell soft gebürstet geölt

5 RASTER

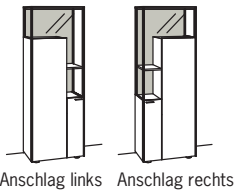
H 174 cm

VITRINE

### Vitrine sentino 3000

1-türig  
3 Holzböden, verstellbar  
1 Konstruktionsboden  
1 kleiner Holzboden, hinter Glastür, fest  
Aufgebaut

B à 62 cm  
H 174 cm  
T 43 cm



Bestell-Nr.: **5287-....L/R**

Rückwand-Aufpreis für Glasfach:

PG A	0429..01	inbegriffen
PG B	0429..01	
PG C	0429..01	
3x 1er Set LED-Beleuchtung	5340-0001	à
Ambiente Beleuchtung	5341-0020	
Touchschalter dimmbar inkl. Trafo	5345-0000	
Untergestell	5321..01	
Untergestellbeleuchtung	5344-0001	

Bitte die 5. + 6. Stelle der Bestell-Nummer für die Rückwände ergänzen:

#### PG A:

- 36 Lack schiefergrau matt

- 37 Lack kristallweiß matt

#### PG B:

- 03 Eiche rustico hell geölt

- 72 Wildeiche hell soft gebürstet geölt

#### PG C:

- 92 Fjord Fichte grau

**Griffe standardmäßig in Edelstahloptik.  
Alternativ zusätzlich auch in Frontfarbe  
oder anthrazit.**  
(siehe Seite 373)

**Best-Nr.:**

**5327-1100** kristallweiß matt

**5327-1600** schiefergrau matt

**5327-1800** anthrazit matt

# SENTINO 3000

Lieferbare Ausführungen (bitte ergänzen Sie die Bestellnummer):

**Korpus + Front:** (5. + 6. Stelle) **Aluleiste:** (7. + 8. Stelle)

**36** - Lack schiefergrau matt | **11**- kristallweiß matt | **16**- schiefergrau matt | **17**- metallfarbig matt  
**37** - Lack kristallweiß matt | **11**- kristallweiß matt | **16**- schiefergrau matt | **17**- metallfarbig matt

Untergestell optional:

**-18..** Metall anthrazit matt | **-03..** Eiche rustico hell geölt | **-72..** Wildeiche hell soft gebürstet geölt

**6 RASTER**

H 207 cm

**VITRINE**

Vitrine sentino 3000			Vitrine sentino 3000			Vitrine sentino 3000		
1-türig 3 Holzböden, verstellbar Aufgebaut	B à 62 cm H 207 cm T 43 cm		1-türig 4 Holzböden, verstellbar 1 Konstruktionsboden 2 Holzböden hinter Glastür, fest Aufgebaut	B à 62 cm H 207 cm T 43 cm		1-türig 5 Holzböden, verstellbar 1 Konstruktionsboden 1 Holzboden hinter Glastür, fest Aufgebaut	B à 62 cm H 207 cm T 43 cm	
<p>Anschlag links    Anschlag rechts</p>			<p>Anschlag links    Anschlag rechts</p>			<p>Anschlag links    Anschlag rechts</p>		
Bestell-Nr.: <b>5290-....L/R</b>	à		Bestell-Nr.: <b>5291-....L/R</b>	à		Bestell-Nr.: <b>5292-....L/R</b>	à	
Rückwand-Aufpreis für Glasfach:			Rückwand-Aufpreis für Glasfach:			Rückwand-Aufpreis für Glasfach:		
PG A 0424-..01	inbegriffen		PG A 0428-..01	inbegriffen		PG A 0429-..01	inbegriffen	
PG B 0424-..01			PG B 0428-..01			PG B 0429-..01		
PG C 0424-..01			PG C 0428-..01			PG C 0429-..01		
1er Set LED-Beleuchtung 5340-0001			4x 1er Set LED-Beleuchtung 5340-0001	à		3x 1er Set LED-Beleuchtung 5340-0001	à	
Ambiente Beleuchtung 5341-0021			Ambiente Beleuchtung 5341-0021			Ambiente Beleuchtung 5341-0021		
Touchschalter dimmbar inkl. Trafo 5345-0000			Touchschalter dimmbar inkl. Trafo 5345-0000			Touchschalter dimmbar inkl. Trafo 5345-0000		
Untergestell 5321-..01			Untergestell 5321-..01			Untergestell 5321-..01		
Untergestellbeleuchtung 5344-0001			Untergestellbeleuchtung 5344-0001			Untergestellbeleuchtung 5344-0001		
Vitrine sentino 3000			Vitrine sentino 3000			Vitrine sentino 3000		
1-türig 3 Holzböden, verstellbar 1 Holzboden hinter Glastür, fest Aufgebaut	B à 62 cm H 207 cm T 43 cm		2-türig 7 Holzböden, verstellbar 1 Konstruktionsboden 1 Holzboden hinter Glastür, fest Vormontiert, 3 Colli	B à 102 cm H 207 cm T 43 cm		2-türig 7 Holzböden, verstellbar 2 Konstruktionsböden 1 Holzboden hinter Glastür, fest Vormontiert, 3 Colli	B à 102 cm H 207 cm T 43 cm	
<p>Anschlag links    Anschlag rechts</p>								
Bestell-Nr.: <b>5293-....L/R</b>	à		Bestell-Nr.: <b>5295-....L/R</b>	à		Bestell-Nr.: <b>5296-....L/R</b>	à	
Rückwand-Aufpreis für Glasfach:			Rückwand-Aufpreis für Glasfach:			Rückwand-Aufpreis für Glasfach:		
PG A 0429-..01	inbegriffen		PG A 0429-..01	inbegriffen		PG A 0429-..01	inbegriffen	
PG B 0429-..01			PG B 0429-..01			PG B 0429-..01		
PG C 0429-..01			PG C 0429-..01			PG C 0429-..01		
3x 1er Set LED-Beleuchtung 5340-0001	à		3x 1er Set LED-Beleuchtung 5340-0001	à		3x 1er Set LED-Beleuchtung 5340-0001	à	
Ambiente Beleuchtung 5341-0021			Ambiente Beleuchtung 5341-0021			Ambiente Beleuchtung 5341-0021		
Touchschalter dimmbar inkl. Trafo 5345-0000			Touchschalter dimmbar inkl. Trafo 5345-0000			Touchschalter dimmbar inkl. Trafo 5345-0000		
Untergestell 5321-..01			Untergestell 5321-..02			Untergestell 5321-..02		
Untergestellbeleuchtung 5344-0001			Untergestellbeleuchtung 5344-0002			Untergestellbeleuchtung 5344-0002		

Bitte die 5. + 6. Stelle der Bestell-Nummer für die Rückwände ergänzen:

**PG A:**

- 36 Lack schiefergrau matt
- 37 Lack kristallweiß matt

**PG B:**

- 03 Eiche rustico hell geölt
- 72 Wildeiche hell soft gebürstet geölt

**PG C:**

- 92 Fjord Fichte grau

**Zusatzausstattungen gegen Berechnung**

finden Sie ab Seite 372: Wandboards, Paneele, Untergestell, Besteckeinsatz, LED-Beleuchtung-, Trafo, Funkdimmer-Set ...

**Zusatzartikel zur Einbindung der Beleuchtung in Ihr SmartHome-System finden Sie auf S. 375.**



Achtung: ZigBee-Bridge/ZigBee-Hub erforderlich

**Sonderanfertigungen (Breiten-, Höhen und Tiefenkürzungen) auf Anfrage möglich!**

Keine Sonderfarbtöne möglich!

**Griffe standardmäßig in Edelstahloptik. Alternativ zusätzlich auch in Frontfarbe oder anthrazit.**

(siehe Seite 373)

**Best-Nr.:**

- 5327-1100** kristallweiß matt
- 5327-1600** schiefergrau matt
- 5327-1800** anthrazit matt

# SENTINO 3000

Lieferbare Ausführungen:  
Bitte ergänzen Sie die 5. bis 8. Stelle der Bestellnummer um die Ausführung.

## ZUSATZAUSSTATTUNG

<p><b>Wandboard sentino 3000</b> Belastbarkeit bis 7 kg</p> <p>B 120 cm H 2,6 cm T 20 cm</p>  <p>Bestell-Nr.: <b>5301-..00</b></p> <p>-3600 Lack schiefergrau matt -3700 Lack kristallweiß matt</p> <p>2er Set LED-Beleuchtung 5340-0002 Touchschalter dimmbar inkl. Trafo 5345-0000 Wandboardkürzung 9999-9972</p>	<p><b>Wandboard sentino 3000</b> Belastbarkeit bis 10 kg</p> <p>B 180 cm H 2,6 cm T 20 cm</p>  <p>Bestell-Nr.: <b>5303-..00</b></p> <p>-3600 Lack schiefergrau matt -3700 Lack kristallweiß matt</p> <p>3er Set LED-Beleuchtung 5340-0003 Touchschalter dimmbar inkl. Trafo 5345-0000 Wandboardkürzung 9999-9972</p>	<p><b>Wandboard sentino 3000</b> Belastbarkeit bis 12 kg</p> <p>B 240 cm H 2,6 cm T 20 cm</p>  <p>Bestell-Nr.: <b>5304-..00</b></p> <p>-3600 Lack schiefergrau matt -3700 Lack kristallweiß matt</p> <p>4er Set LED-Beleuchtung 5340-0004 Touchschalter dimmbar inkl. Trafo 5345-0000 Wandboardkürzung 9999-9972</p>
<p><b>Aufpreis Wandboardkürzung</b></p>  <p>Bestell-Nr.: <b>9999-</b></p>	<p><b>Paneel sentino 3000</b> freihängend Belastbarkeit je Boden 3 kg Aufgebaut</p> <p>B 59,4 cm H 69,7 cm T 24 cm</p>  <p>Bestell-Nr.: <b>5313-..00</b></p> <p>-3600 Lack schiefergrau matt -3700 Lack kristallweiß matt -0300 Eiche rustico hell geölt -7200 Wildeiche hell soft gebürstet geölt</p> <p>4er Set LED-Beleuchtung 5340-0004 Verlängerung 5346-0000 Touchschalter dimmbar inkl. Trafo 5345-0000</p>	<p><b>Paneel sentino 3000</b> freihängend Belastbarkeit je Boden 3 kg Aufgebaut</p> <p>B 59,4 cm H 103,7 cm T 24 cm</p>  <p>Bestell-Nr.: <b>5314-..00</b></p> <p>-3600 Lack schiefergrau matt -3700 Lack kristallweiß matt -0300 Eiche rustico hell geölt -7200 Wildeiche hell soft gebürstet geölt</p> <p>6er Set LED-Beleuchtung 5340-0006 Verlängerung 5346-0000 Touchschalter dimmbar inkl. Trafo 5345-0000</p>
<p><b>Paneel sentino 3000</b> freihängend Belastbarkeit je Boden 3 kg Aufgebaut</p> <p>B 59,4 cm H 137,7 cm T 24 cm</p>  <p>Bestell-Nr.: <b>5315-..00</b></p> <p>-3600 Lack schiefergrau matt -3700 Lack kristallweiß matt -0300 Eiche rustico hell geölt -7200 Wildeiche hell soft gebürstet geölt</p> <p>8er Set LED-Beleuchtung 5340-0008 Verlängerung 5346-0000 Touchschalter dimmbar inkl. Trafo 5345-0000</p>	<p><b>Paneel-Aufsatz sentino 3000</b> für 1,5 Raster Lowboard Belastbarkeit je Boden 3 kg Aufgebaut</p> <p>B 59,4 cm H 133,4 cm T 24 cm</p>  <p>Bestell-Nr.: <b>5316-..00</b></p> <p>-3600 Lack schiefergrau matt -3700 Lack kristallweiß matt -0300 Eiche rustico hell geölt -7200 Wildeiche hell soft gebürstet geölt</p> <p>8er Set LED-Beleuchtung 5340-0008 Verlängerung 5346-0000 Touchschalter dimmbar inkl. Trafo 5345-0000</p>	<p><b>Paneel sentino 3000</b> in Verbindung mit 0,5 Raster Hängelowboard Belastbarkeit je Boden 3 kg Aufgebaut</p> <p>B 59,4 cm H 188,1 cm T 24 cm</p>  <p>Bestell-Nr.: <b>5317-..00</b></p> <p>-3600 Lack schiefergrau matt -3700 Lack kristallweiß matt -0300 Eiche rustico hell geölt -7200 Wildeiche hell soft gebürstet geölt</p> <p>8er Set LED-Beleuchtung 5340-0008 Verlängerung 5346-0000 Touchschalter dimmbar inkl. Trafo 5345-0000</p>
<p><b>Holzeinlegeboden sentino 3000</b> Für Hängetypen (hinter 40er Tür)</p> <p>B 36,5 cm H 1,6 cm T 26 cm</p>  <p>Bestell-Nr.: <b>0323-..00</b></p> <p>-3600 Lack schiefergrau matt -3700 Lack kristallweiß matt</p>	<p><b>Holzeinlegeboden sentino 3000</b> Für Hängetypen (hinter 60er Tür)</p> <p>B 56,5 cm H 1,6 cm T 26 cm</p>  <p>Bestell-Nr.: <b>0324-..00</b></p> <p>-3600 Lack schiefergrau matt -3700 Lack kristallweiß matt</p>	<p><b>Holzeinlegeboden sentino 3000</b> Für Lowboards, Sideboards, Highboards und Vitrinen (hinter 40er Tür)</p> <p>B 36,5 cm H 1,6 cm T 36 cm</p>  <p>Bestell-Nr.: <b>0326-..00</b></p> <p>-3600 Lack schiefergrau matt -3700 Lack kristallweiß matt</p>

# SENTINO 3000

Lieferbare Ausführungen:  
Bitte ergänzen Sie die 5. bis 8. Stelle der Bestellnummer um die Ausführung.

## ZUSATZAUSSTATTUNG | BELEUCHTUNG

<p><b>Holzeinlegeboden sentino 3000</b> Für Lowboards, Sideboards, Highboards und Vitrinen (hinter 60er Tür)</p> <p>B 56,5 cm H 1,6 cm T 36 cm</p>  <p>Bestell-Nr.: <b>0325-..00</b> -3600 Lack schiefergrau matt -3700 Lack kristallweiß matt</p>	<p><b>Metallgriff sentino 3000 zusätzlich</b> Standardmäßig sind die Griffe in Edelstahloptik. Zusätzlich auch in Metall: -1100 kristallweiß matt -1600 schiefergrau matt -1800 anthrazit matt</p>  <p>Bestell-Nr.: <b>5327-..00</b> pro Griff</p>	<p><b>Besteckeinsatz sentino 3000</b> 52,5 x 32,5 cm Für 60er Schubkästen Kunststoff</p>  <p>Bestell-Nr.: <b>5325-0000</b></p>
<p><b>Kabeldurchlass im Blatt sentino 3000</b> Der Kabeldurchlass ist ohne Angabe immer mittig <b>im Deckblatt</b>, ansonsten geben Sie bitte die gewünschte Position an.</p>  <p>Bestell-Nr.: <b>5320-0000</b></p>	<p><b>Untergestell sentino 3000</b> -18.. Metall anthrazit matt -03.. Eiche rusticio hell geölt -72.. Wildeiche hell soft geb. +2 Colli Nachrüstbar! Höhe Holz: 14 cm / Metall: 15,5 cm <b>Untergestellbeleuchtung:</b> <b>s. Angabe je Type</b></p>  <p>Bestell-Nr.: <b>5321-....</b> -..01 für B 62 cm -..02 für B 102 cm -..03 für B 122 cm -..04 für B 162 cm -..05 für B 182 cm -..06 für B 242 cm</p>	<p><b>Untergestellbeleuchtung sentino 3000</b> LED-Flexband Wattangabe s. unten Achtung: nur in Verbindung mit Untergestell! Nachrüstbar!</p> <p>Bei Bestellung von Beleuchtungen bitte die benötigte Anzahl Trafos berücksichtigen!</p> <p><b>s. Angabe je Type</b></p> <p>Energieeffizienzklasse F</p>  <p>Bestell-Nr.: <b>5344-00..</b> -0001 für B 62 cm - 2,7 Watt -0002 für B 102 cm - 4,6 Watt -0003 für B 122 cm - 5,6 Watt -0004 für B 162 cm - 7,5 Watt -0005 für B 182 cm - 8,4 Watt -0006 für B 242 cm - 11,3 Watt Touchschalter dimmbar inkl. Trafo 5345-0000</p>
<p><b>LED-Beleuchtung für Fach</b> 1er Set LED-Beleuchtung 1 x 2,4 Watt = 2,4 Watt Anschlussleitung 1,8 m lang je Leuchte Nicht nachrüstbar!</p> <p><b>s. Angabe je Type</b></p> <p>Energieeffizienzklasse F</p>  <p>Bestell-Nr.: <b>5340-0001</b> Touchschalter dimmbar inkl. Trafo 5345-0000</p>	<p><b>LED-Beleuchtung für Wandboard</b> 2er Set LED-Beleuchtung 2 x 2,4 Watt = 4,8 Watt Anschlussleitung 1,8 m lang je Leuchte Nicht nachrüstbar!</p> <p><b>s. Angabe je Type</b></p> <p>Energieeffizienzklasse F</p>  <p>Bestell-Nr.: <b>5340-0002</b> Touchschalter dimmbar inkl. Trafo 5345-0000</p>	<p><b>LED-Beleuchtung für Wandboard</b> 3er Set LED-Beleuchtung 3 x 2,4 Watt = 7,2 Watt Anschlussleitung 1,8 m lang je Leuchte Nicht nachrüstbar!</p> <p><b>s. Angabe je Type</b></p> <p>Energieeffizienzklasse F</p>  <p>Bestell-Nr.: <b>5340-0003</b> Touchschalter dimmbar inkl. Trafo 5345-0000</p>
<p><b>LED-Beleuchtung für Wandboard/Panel</b> 4er Set LED-Beleuchtung 4 x 2,4 Watt = 9,6 Watt Anschlussleitung 1,8 m lang je Leuchte Nicht nachrüstbar!</p> <p><b>s. Angabe je Type</b></p> <p>Energieeffizienzklasse F</p>  <p>Bestell-Nr.: <b>5340-0004</b> Touchschalter dimmbar inkl. Trafo 5345-0000</p>	<p><b>LED-Beleuchtung für Panel</b> 6er Set LED-Beleuchtung 6 x 2,4 Watt = 14,4 Watt Anschlussleitung 1,8 m lang je Leuchte Nicht nachrüstbar!</p> <p><b>s. Angabe je Type</b></p> <p>Energieeffizienzklasse F</p>  <p>Bestell-Nr.: <b>5340-0006</b> Touchschalter dimmbar inkl. Trafo 5345-0000</p>	<p><b>LED-Beleuchtung für Panel</b> 8er Set LED-Beleuchtung 8 x 2,4 Watt = 19,2 Watt Anschlussleitung 1,8 m lang je Leuchte Nicht nachrüstbar!</p> <p><b>s. Angabe je Type</b></p> <p>Energieeffizienzklasse F</p>  <p>Bestell-Nr.: <b>5340-0008</b> Touchschalter dimmbar inkl. Trafo 5345-0000</p>

# SENTINO 3000

Lieferbare Ausführungen:  
Bitte ergänzen Sie die 5. bis 8. Stelle der Bestellnummer um die Ausführung.

## ZUSATZAUSSTATTUNG I BELEUCHTUNG

### Ambiente Beleuchtung sentino 3000

Für alle Standtypen  
Wattangabe s. unten  
Nachrüstbar!  
T +1,5 cm  
+ 1 Colli  
**s. Angabe je Type**  
Energieeffizienzklasse F

Der Trafo ist für max. 30 Watt ausgelegt. Bitte die Wattzahl je Beleuchtung addieren und die entsprechende Anzahl Trafos bestellen!



### Extra Verlängerung sentino 3000

LED 6-fach Verlängerung  
2 m lang



### Funkdimmer-Set

Lichtszenensteuerung (Funk + Dimmer):  
Als Alternative zur standardmäßigen Schaltung der LED-Beleuchtung mittels Touch-Light ist auch eine Lichtszenensteuerung möglich. Mit dem Sender können 3 Lichtszenarien gesteuert, programmiert und eingespeichert werden. Ebenfalls besteht die Möglichkeit, verschiedene Lichtszenarien unterschiedlich zu dimmen.  
**Belastbar 3 x 30 Watt**



Bestell-Nr.: **5341-00..**

- 0001 Höhe 1 Raster, Breite 122 cm, 9,0 W
- 0002 Höhe 1 Raster, Breite 162 cm, 11,0 W
- 0003 Höhe 1 Raster, Breite 182 cm, 12,0 W
- 0004 Höhe 1 Raster, Breite 242 cm, 14,0 W
- 0005 Höhe 1,5 Raster, Breite 122 cm, 10,0 W
- 0006 Höhe 1,5 Raster, Breite 162 cm, 12,0 W
- 0007 Höhe 1,5 Raster, Breite 182 cm, 13,0 W
- 0008 Höhe 1,5 Raster, Breite 242 cm, 16,0 W
- 0009 Höhe 2 Raster, Breite 122 cm, 12,0 W
- 0010 Höhe 2 Raster, Breite 182 cm, 15,0 W
- 0011 Höhe 2 Raster, Breite 242 cm, 18,0 W
- 0012 Höhe 3 Raster, Breite 122 cm, 15,0 W
- 0013 Höhe 3 Raster, Breite 182 cm, 18,0 W
- 0014 Höhe 3 Raster, Breite 242 cm, 21,0 W
- 0015 Höhe 4 Raster, Breite 62 cm, 15,0 W
- 0016 Höhe 4 Raster, Breite 102 cm, 17,0 W
- 0017 Höhe 4 Raster, Breite 122 cm, 18,0 W
- 0018 Höhe 4 Raster, Breite 182 cm, 21,0 W
- 0019 Höhe 4 Raster, Breite 242 cm, 24,0 W
- 0020 Höhe 5 Raster, Breite 62 cm, 19,0 W
- 0021 Höhe 6 Raster, Breite 62 cm, 23,0 W
- 0022 Höhe 6 Raster, Breite 102 cm, 25,0 W

Touchschalter dimmbar inkl. Trafo 5345-0000

Bestell-Nr.: **5346-0000**

Bestell-Nr.: **0094-**

-0041 sentino 3000

## SENTINO 3000

Lieferbare Ausführungen:  
Bitte ergänzen Sie die 5. bis 8. Stelle der Bestellnummer um die Ausführung.

### ZUSATZAUSSTATTUNG BELEUCHTUNG | SMARTHOME

#### Touchschalter dimmbar inkl. Trafo sentino 3000

Set bestehend aus:  
-LED-Trafo mit Netzkabel 1,5 m lang und  
-LED-6-fach-Verteilung 0,1 m  
**max. 30 Watt**  
-Touchschalter dimmbar

Der Trafo ist für max. 30 Watt ausgelegt.  
Bitte die Wattzahl je Beleuchtung addieren  
und die entsprechende Anzahl Trafos bestellen!



Bestell-Nr.: **5345-0000**

#### Funkdimmerset Smarthome inkl. Trafo sentino 3000

Lichtszenensteuerung (Funk + Dimmer),  
Set bestehend aus:  
-LED-Trafo mit Netzkabel 1,5 m lang und  
-LED-6-fach-Verteilung 0,1 m lang  
**max. 30 Watt**  
-Smartempfänger 4-Kanal  
-Fernbedienung 4-Kanal  
**Belastbar 4 x 30 Watt**



Zum Betrieb ist eine kompatible ZigBee-Bridge/  
ein ZigBee-Hub erforderlich (z. B. Philips Hue,  
Amazon Echo mit ZigBee-Hub etc.!).

Der Trafo ist für max. 30 Watt ausgelegt.  
Bitte die Wattzahl je Beleuchtung addieren  
und die entsprechende Anzahl Trafos bestellen!



Bestell-Nr.: **5342-0000**

#### Zus. Smartempfänger inkl. Trafo sentino 3000

Set bestehend aus:  
-LED-Trafo mit Netzkabel 1,5 m lang und  
-LED-6-fach-Verteilung 0,1 m  
**max. 30 Watt**  
-Smartempfänger 4-Kanal  
Für Systemerweiterung mit Funkdimmerset Smarthome  
inkl. Trafo 5342-0000  
**z. B. für separat stehendes Möbel.**



Zum Betrieb ist eine kompatible ZigBee-Bridge/  
ein ZigBee-Hub erforderlich (z. B. Philips Hue,  
Amazon Echo mit ZigBee-Hub etc.!).

Der Trafo ist für max. 30 Watt ausgelegt.  
Bitte die Wattzahl je Beleuchtung addieren  
und die entsprechende Anzahl Trafos bestellen!



Bestell-Nr.: **5343-0000**

#### Trafo sentino 3000 (einzeln)

LED-Trafo  
mit Netzkabel 1,5 m lang und  
LED 6-fach-Verteilung 0,1 m  
**max. 30 Watt**

Der Trafo ist für max. 30 Watt ausgelegt.  
Bitte die Wattzahl je Beleuchtung addieren  
und die entsprechende Anzahl Trafos bestellen!



Bestell-Nr.: **5347-0000**

#### Touchschalter dimmbar sentino 3000 (einzeln)

Touchschalter  
max. 36 Watt  
**Nur in Verbindung mit Trafo.**



Bestell-Nr.: **5348-0000**

#### Smartempfänger sentino 3000 (einzeln)

Smartempfänger 4-Kanal  
Für Systemerweiterung mit Funkdimmerset Smarthome  
inkl. Trafo 5342-0000,  
**z. B. für separat stehendes Möbel.**

**Achtung: zusätzlicher Trafo nötig.**



Zum Betrieb ist eine kompatible ZigBee-Bridge/  
ein ZigBee-Hub erforderlich (z. B. Philips Hue,  
Amazon Echo mit ZigBee-Hub etc.!).



Bestell-Nr.: **5349-0000**

#### Fernbedienung sentino 3000 (einzeln)

4-Kanal-Fernbedienung  
Softlack schwarz  
inkl. Batterie CR3032



Bestell-Nr.: **5350-0000**