

Möbel LETZ

Finden und Wohlfühlen



Typenplan

Sentino 3000 von Venjakob - Wandboard weiß

Wichtiger Hinweis für Sie

Etwaige Hinweise des Herstellers in dieser Produktinformation, die sich auf die Gewährleistung beziehen, haben für Sie keinerlei Bindungswirkung und können von Ihnen ignoriert werden. Ihre gesetzlichen Gewährleistungsrechte als Verbraucher uns gegenüber, als Ihrem Verkäufer, werden dadurch in keiner Weise berührt oder eingeschränkt. Sie können sich wegen aller Mängel jederzeit an uns wenden. Darüber hinaus gehende Herstellergarantien bleiben natürlich unberührt. Dieser Artikel wird hergestellt von Alfons Venjakob GmbH & Co.KG, Friedrichsdorfer Str. 220, 33335 Gütersloh, Deutschland

Möbel Letz GmbH
Am Gewerbepark 11
06895 Zahna-Elster

Tel.: 035383 - 6018 50

Fax.: 035383 - 6018 17

SENTINO 3000

KORPUS + FRONT:

36- LACK SCHIEFERGRAU MATT



37- LACK KRISTALLWEISS MATT



RÜCKWÄNDE:

36- LACK SCHIEFERGRAU MATT



37- LACK KRISTALLWEISS MATT



03- EICHE RUSTICO HELL GEÖLT



72- WILDEICHE HELL SOFT GEBÜRSTET GEÖLT



92- FJORD FICHTE GRAU



Für Kastenmöbel sind keine Sonderfarbtöne möglich.

Lieferbare Ausführungen für die Kombinationen und Einzeltypen (bitte ergänzen Sie die Bestell-Nr.):

| KORPUS + FRONTEN: | ALULEISTE: | 5. BIS 8. STELLE DER BESTELL-NR.: |
|-------------------------|--------------------|-----------------------------------|
| LACK SCHIEFERGRAU MATT | KRISTALLWEISS MATT | -3611_ |
| LACK SCHIEFERGRAU MATT | SCHIEFERGRAU MATT | -3616_ |
| LACK SCHIEFERGRAU MATT | METALLFARBIG MATT | -3617_ |
| LACK KRISTALLWEISS MATT | KRISTALLWEISS MATT | -3711- |
| LACK KRISTALLWEISS MATT | SCHIEFERGRAU MATT | -3716_ |
| LACK KRISTALLWEISS MATT | METALLFARBIG MATT | -3717_ |

9. Stelle der Bestellnummer:
 „L“ = Type links bzw. Standard-Type
 „R“ = spiegelseitige Type

Lieferbare Ausführungen für die Rückwände der Glasfächer, bei den Kombis für die Rückwand-Pakete (bitte ergänzen Sie die Bestell-Nr.):

| PG: | RÜCKWAND: | 5. + 6. STELLE DER BESTELL-NR. |
|-----|-------------------------------------|--------------------------------|
| A | LACK SCHIEFERGRAU MATT | -36.. |
| A | LACK KRISTALLWEISS MATT | -37.. |
| B | EICHE RUSTICO HELL GEÖLT | -03.. |
| B | WILDEICHE HELL SOFT GEBÜRSTET GEÖLT | -72.. |
| C | FJORD FICHTE GRAU | -92.. |

PROGRAMMBESONDERHEITEN UND QUALITÄTSMERKMALE:

- Korpus und Front in den Lackfarben kristallweiß und schiefergrau matt.
- Aluleiste in kristallweiß matt, schiefergrau matt oder metallfarbig matt wählbar.
- Rückwandgestaltung optional in den Ausführungen Lack schiefergrau matt, Lack kristallweiß matt, Eiche rustico hell geölt, Wildeiche hell soft gebürstet geölt und Fjord Fichte grau.
- Eckverglasung in ESG für eine tolle Wohnraumgestaltung.
- LED-Technik für interessante Lichtakzente in den Fächern, als Ambiente- und Untergestellbeleuchtung (nur in Verbindung mit Untergestell).
- Dimmbarer Touchschalter zur Bedienung aller Beleuchtungen oder Funkdimmer zur Einbindung ins SmartHome-System gegen Aufpreis (ZigBee-fähig).
- Hochwertige Beschläge mit Selbsteinzug und Dämpfung.
- Schubkästen mit Vollauszügen.
- Griffe in Edelstahloptik, alternativ zusätzlich auch in Frontfarbe oder anthrazit gegen Aufpreis.
- Stellfüße für alle Standtypen - von innen höhenverstellbar.
- Viele Standtypen mit Untergestell in Holzfarbe Eiche rustico hell geölt und Wildeiche hell soft gebürstet oder in Metall anthrazit matt lieferbar.
- Kabelmanagementsystem: Kabeldurchlass mit Kunststoffabdeckung im Blatt bei den Lowboards.
- 8 verschiedene Rasterhöhen und 5 Breiten mit durchgehenden Deckblättern bis 242 cm.
- Sonderanfertigungen (Breiten-, Höhen- und Tiefenkürzung) auf Anfrage möglich.
- Individuell planbar mit dem Planungsprogramm **furnplan**
- Keine Sonderfarbtöne möglich.
- 5-Jahres-Garantie gemäß Qualitäts- und Gütepass.
- Made in Germany.



SENTINO 3000

| Numerische Aufstellung nach Best.-Nr.: | | | | | | | | |
|--|-------------------------------|-------|-------------|------------------------|-------|-------------|---|-------|
| Bestell-Nr. | Bezeichnung | Seite | Bestell-Nr. | Bezeichnung | Seite | Bestell-Nr. | Bezeichnung | Seite |
| 0094- | Funkdimmer-Set | 374 | 5260- | Sideboard sentino 3000 | 366 | 5316- | Paneel-Aufsatz sentino 3000 | 372 |
| 0323- | Holzeinlegeboden sentino 3000 | 372 | 5261- | Sideboard sentino 3000 | 366 | 5317- | Paneel sentino 3000 | 372 |
| 0324- | Holzeinlegeboden sentino 3000 | 372 | 5262- | Sideboard sentino 3000 | 366 | 5320- | Kabeldurchlass im Blatt sentino 3000 | 373 |
| 0325- | Holzeinlegeboden sentino 3000 | 373 | 5263- | Sideboard sentino 3000 | 366 | 5321- | Untergestell sentino 3000 | 373 |
| 0326- | Holzeinlegeboden sentino 3000 | 372 | 5264- | Sideboard sentino 3000 | 366 | 5325- | Besteckeneinsatz sentino 3000 | 373 |
| 5202- | Hängelowboard sentino 3000 | 359 | 5265- | Sideboard sentino 3000 | 366 | 5327- | Metallgriff sentino 3000 zusätzlich | 373 |
| 5203- | Hängelowboard sentino 3000 | 359 | 5266- | Sideboard sentino 3000 | 366 | 5340- | LED-Beleuchtung sentino 3000 Fach/Wandboard/Paneel | 373 |
| 5204- | Hängelowboard sentino 3000 | 359 | 5267- | Sideboard sentino 3000 | 366 | 5341- | Ambiente Beleuchtung sentino 3000 | 374 |
| 5205- | Hängelowboard sentino 3000 | 359 | 5268- | Sideboard sentino 3000 | 366 | 5342- | Funkdimmerset Smarhome inkl. Trafo sentino 3000 | 375 |
| 5206- | Hängelowboard sentino 3000 | 359 | 5269- | Highboard sentino 3000 | 367 | 5343- | Zus. Smartempfänger inkl. Trafo sentino 3000 | 375 |
| 5208- | Lowboard sentino 3000 | 360 | 5270- | Highboard sentino 3000 | 367 | 5344- | Untergestellbeleuchtung sentino 3000 | 373 |
| 5209- | Lowboard sentino 3000 | 360 | 5271- | Highboard sentino 3000 | 367 | 5345- | Touchschalter dimmbar inkl. Trafo sentino 3000 | 375 |
| 5215- | Lowboard sentino 3000 | 360 | 5272- | Highboard sentino 3000 | 367 | 5346- | Extra Verlängerung sentino 3000 | 374 |
| 5216- | Lowboard sentino 3000 | 360 | 5273- | Highboard sentino 3000 | 367 | 5347- | Trafo sentino 3000 (einzeln) | 375 |
| 5217- | Lowboard sentino 3000 | 360 | 5274- | Highboard sentino 3000 | 367 | 5348- | Touchschalter dimmbar sentino 3000 (einzeln) | 375 |
| 5219- | Lowboard sentino 3000 | 360 | 5275- | Highboard sentino 3000 | 367 | 5349- | Smartempfänger sentino 3000 (einzeln) | 375 |
| 5220- | Lowboard sentino 3000 | 361 | 5276- | Highboard sentino 3000 | 367 | 5350- | Fernbedienung sentino 3000 (einzeln) | 375 |
| 5221- | Lowboard sentino 3000 | 361 | 5277- | Highboard sentino 3000 | 368 | 9999- | Aufpreis Wandboardkürzung | 372 |
| 5223- | Hängeaufsatz sentino 3000 | 361 | 5278- | Highboard sentino 3000 | 368 | | | |
| 5225- | Lowboard sentino 3000 | 362 | 5279- | Highboard sentino 3000 | 368 | | | |
| 5226- | Lowboard sentino 3000 | 362 | 5280- | Highboard sentino 3000 | 368 | | | |
| 5231- | Lowboard sentino 3000 | 362 | 5281- | Highboard sentino 3000 | 368 | | | |
| 5232- | Lowboard sentino 3000 | 362 | 5282- | Highboard sentino 3000 | 368 | | | |
| 5233- | Lowboard sentino 3000 | 362 | 5283- | Highboard sentino 3000 | 369 | | | |
| 5234- | Lowboard sentino 3000 | 362 | 5284- | Highboard sentino 3000 | 369 | | | |
| 5235- | Lowboard sentino 3000 | 363 | 5287- | Vitrine sentino 3000 | 370 | | | |
| 5236- | Lowboard sentino 3000 | 363 | 5290- | Vitrine sentino 3000 | 371 | | | |
| 5237- | Lowboard sentino 3000 | 363 | 5291- | Vitrine sentino 3000 | 371 | | | |
| 5245- | Hängetype sentino 3000 | 364 | 5292- | Vitrine sentino 3000 | 371 | | | |
| 5246- | Hängetype sentino 3000 | 364 | 5293- | Vitrine sentino 3000 | 371 | | | |
| 5247- | Hängetype sentino 3000 | 364 | 5295- | Vitrine sentino 3000 | 371 | | | |
| 5248- | Hängetype sentino 3000 | 364 | 5296- | Vitrine sentino 3000 | 371 | | | |
| 5249- | Sideboard sentino 3000 | 365 | 5301- | Wandboard sentino 3000 | 372 | | | |
| 5250- | Sideboard sentino 3000 | 365 | 5303- | Wandboard sentino 3000 | 372 | | | |
| 5252- | Sideboard sentino 3000 | 365 | 5304- | Wandboard sentino 3000 | 372 | | | |
| 5253- | Sideboard sentino 3000 | 365 | 5313- | Paneel sentino 3000 | 372 | | | |
| 5258- | Sideboard sentino 3000 | 365 | 5314- | Paneel sentino 3000 | 372 | | | |
| 5259- | Sideboard sentino 3000 | 365 | 5315- | Paneel sentino 3000 | 372 | | | |

Wichtiger Hinweis:

Das mitgelieferte Befestigungsmaterial (Dübel und Schrauben) ist ausschließlich für die Befestigung von Bauteilen an Beton und/oder festem Mauerwerk geeignet. Bitte beachten Sie auch bei den Wandmontageelementen die max. Belastungswerte. Die Wandbeschaffenheit ist idealerweise bei Auftragsfassung zu erfragen und spätestens vor der Montage unbedingt von fachkundigem Personal zu prüfen. Bei abweichender Beschaffenheit (z. B. Leichtbauwänden) ist eine andere, der Belastung angemessene Befestigung bauseits vorzunehmen. Klären Sie elektrische Vorleistungen für Anschluss- und Gerätetechnik. Frei hängende Beleuchtungen erfordern Kabelkanallösungen auf oder unter Putz. Möbel nicht als Raumteiler nutzbar.

SENTINO 3000

Lieferbare Ausführungen (bitte ergänzen Sie die Bestellnummer):

Korpus + Front: (5. + 6. Stelle)

36 - Lack schiefergrau matt

37 - Lack kristallweiß matt

Aluleiste: (7. + 8. Stelle)

11- kristallweiß matt | **16**- schiefergrau matt | **17**- metallfarbig matt

11- kristallweiß matt | **16**- schiefergrau matt | **17**- metallfarbig matt

9. Stelle der Bestell-Nr.:
L= abgebildete Wand
R= spiegelseitige Wand

Untergestell optional:

-18.. Metall anthrazit matt | -03.. Eiche rustico hell geölt | -72.. Wildeiche hell soft gebürstet geölt

Kombination SI01-....L/R

R= spiegelseitig zur Abbildung (preisgleich)



Bitte die 5. + 6. Stelle der Bestell-Nummer für die Rückwände bzw. Rückwand-Pakete ergänzen:

PG A:

- 36 Lack schiefergrau matt
- 37 Lack kristallweiß matt

PG B:

- 03 Eiche rustico hell geölt
- 72 Wildeiche hell soft gebürstet geölt

PG C:

- 92 Fjord Fichte grau

B 263 cm
H 207 cm
T 53/33 cm

KOMBI-GESAMTPREIS

Kombination bestehend aus:

| | |
|---------------------------|------------|
| 1x Lowboard sentino 3000 | 5233-.... |
| 1x Hängetype sentino 3000 | 5246-....R |
| 1x Hängetype sentino 3000 | 5245-....L |

RÜCKWAND-PAKET:

| | | |
|------|------------------|-------------|
| PG A | RA01-..00 | inbegriffen |
| PG B | RB01-..00 | |
| PG C | RC01-..00 | |

Paket bestehend aus:

| | |
|------------------------|-----------|
| 1x Rückwand, Lowboard | 0421-..03 |
| 1x Rückwand, Hängetype | 0422-..02 |
| 1x Rückwand, Hängetype | 0422-..01 |

BELEUCHTUNGS-PAKET:

Komplette Beleuchtung inkl. Trafo, Verlängerung u. Funkdimmer **SP01-0000**

BELEUCHTUNG für Einzelbestellungen:

| | |
|--|-----------|
| 6x 1er Set LED-Beleuchtung, Lowboard/Hängetype à | 5340-0001 |
| 1x Ambiente Beleuchtung, Lowboard | 5341-0007 |
| 1x Touchschalter dimmbar inkl. Trafo | 5345-0000 |
| 1x Extra Verlängerung | 5346-0000 |
| 1x Funkdimmer-Set | 0094-0041 |

Zusatzausstattung, wahlweise:

| | |
|--------------------------------------|-----------|
| 1x Untergestell, Lowboard | 5321-..05 |
| 1x Untergestellbeleuchtung, Lowboard | 5344-0005 |
| 1x Kabeldurchlass, Lowboard | 5320-0000 |

Kombination SI02-....L/R

R= spiegelseitig zur Abbildung (preisgleich)



Bitte die 5. + 6. Stelle der Bestell-Nummer für die Rückwände bzw. Rückwand-Pakete ergänzen:

PG A:

- 36 Lack schiefergrau matt
- 37 Lack kristallweiß matt

PG B:

- 03 Eiche rustico hell geölt
- 72 Wildeiche hell soft gebürstet geölt

PG C:

- 92 Fjord Fichte grau

B 302 cm
H 207 cm
T 53/43/33 cm

KOMBI-GESAMTPREIS

Kombination bestehend aus:

| | |
|------------------------------|------------|
| 1x Lowboard sentino 3000 | 5215-.... |
| 1x Hängetype sentino 3000 | 5245-....R |
| 1x Hängetype sentino 3000 | 5246-....L |
| 1x Hängeaufsatz sentino 3000 | 5223-....R |

RÜCKWAND-PAKET:

| | | |
|------|------------------|-------------|
| PG A | RA02-..00 | inbegriffen |
| PG B | RB02-..00 | |
| PG C | RC02-..00 | |

Paket bestehend aus:

| | |
|------------------------|-----------|
| 1x Rückwand, Hängetype | 0422-..01 |
| 1x Rückwand, Hängetype | 0422-..02 |

BELEUCHTUNGS-PAKET:

Komplette Beleuchtung inkl. Trafo, Verlängerung u. Funkdimmer **SP02-0000**

BELEUCHTUNG für Einzelbestellungen:

| | |
|---|-----------|
| 3x 1er Set LED-Beleuchtung, Hängetype à | 5340-0001 |
| 1x Touchschalter dimmbar inkl. Trafo | 5345-0000 |
| 1x Extra Verlängerung | 5346-0000 |
| 1x Funkdimmer-Set | 0094-0041 |

Zusatzausstattung, wahlweise:

| | |
|---------------------------------|-----------|
| 1x Kabeldurchlass, Hängeaufsatz | 5320-0000 |
|---------------------------------|-----------|

SENTINO 3000 Lieferbare Ausführungen (bitte ergänzen Sie die Bestellnummer):

Korpus + Front: (5. + 6. Stelle) **Aluleiste:** (7. + 8. Stelle)
36 - Lack schiefergrau matt **11**- kristallweiß matt | **16**- schiefergrau matt | **17**- metallfarbig matt
37 - Lack kristallweiß matt **11**- kristallweiß matt | **16**- schiefergrau matt | **17**- metallfarbig matt

9. Stelle der Bestell-Nr.:
L= abgebildete Wand
R= spiegelseitige Wand

Untergestell optional:
-18.. Metall anthrazit matt | **-03..** Eiche rustico hell geölt | **-72..** Wildeiche hell soft gebürstet geölt

Kombination SI03-....L/R

R= spiegelseitig zur Abbildung (preisgleich)



B 303 cm
H 207 cm
T 53/43/33 cm

KOMBI-GESAMTPREIS

Kombination bestehend aus:

| | |
|---------------------------|------------|
| 1x Vitrine sentino 3000 | 5290-....L |
| 1x Lowboard sentino 3000 | 5234-....R |
| 1x Hängetype sentino 3000 | 5247-....R |

RÜCKWAND-PAKET:

| | | |
|------|------------------|-------------|
| PG A | RA03-..00 | inbegriffen |
| PG B | RB03-..00 | |
| PG C | RC03-..00 | |

Paket bestehend aus:

| | |
|------------------------|-----------|
| 1x Rückwand, Vitrine | 0424-..01 |
| 1x Rückwand, Lowboard | 0421-..02 |
| 1x Rückwand, Hängetype | 0428-..01 |

Bitte die 5. + 6. Stelle der Bestell-Nummer für die Rückwände bzw. Rückwand-Pakete ergänzen:

PG A:

- 36 Lack schiefergrau matt
- 37 Lack kristallweiß matt

PG B:

- 03 Eiche rustico hell geölt
- 72 Wildeiche hell soft gebürstet geölt

PG C:

- 92 Fjord Fichte grau

BELEUCHTUNGS-PAKET:

Komplette Beleuchtung inkl. Trafo, Verlängerung u. Funkdimmer **SP03-0000**

BELEUCHTUNG für Einzelbestellungen:

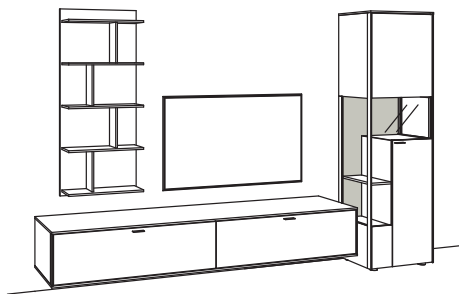
| | |
|--|-----------|
| 7x 1er Set LED-Beleuchtung, Vitrine/Lowboard/Hängetype à | 5340-0001 |
| 1x Ambiente Beleuchtung, Vitrine | 5341-0021 |
| 1x Ambiente Beleuchtung, Lowboard | 5341-0007 |
| 2x Touchschalter dimmbar inkl. Trafo à | 5345-0000 |
| 1x Extra Verlängerung | 5346-0000 |
| 1x Funkdimmer-Set | 0094-0041 |

Zusatzausstattung, wahlweise:

| | |
|--------------------------------------|-----------|
| 1x Untergestell, Vitrine | 5321-..01 |
| 1x Untergestellbeleuchtung, Vitrine | 5344-0001 |
| 1x Untergestell, Lowboard | 5321-..05 |
| 1x Untergestellbeleuchtung, Lowboard | 5344-0005 |
| 1x Kabeldurchlass, Lowboard | 5320-0000 |

Kombination SI04-....L/R

R= spiegelseitig zur Abbildung (preisgleich)



B 324 cm
H 207 cm
T 53/43/24 cm

KOMBI-GESAMTPREIS

Kombination bestehend aus:

| | |
|-------------------------------|------------|
| 1x Hängelowboard sentino 3000 | 5204-....L |
| 1x Panel sentino 3000 | 5315-..00 |
| 1x Vitrine sentino 3000 | 5293-....R |

RÜCKWAND-PAKET:

| | | |
|------|------------------|-------------|
| PG A | RA04-..00 | inbegriffen |
| PG B | RB04-..00 | |
| PG C | RC04-..00 | |

Paket bestehend aus:

| | |
|----------------------|-----------|
| 1x Rückwand, Vitrine | 0429-..01 |
|----------------------|-----------|

BELEUCHTUNGS-PAKET:

Komplette Beleuchtung inkl. Trafo, Verlängerung u. Funkdimmer **SP04-0000**

BELEUCHTUNG für Einzelbestellungen:

| | |
|--|-----------|
| 3x 1er Set LED-Beleuchtung, Vitrine à | 5340-0001 |
| 1x 8er Set LED-Beleuchtung, Panel | 5340-0008 |
| 1x Ambiente Beleuchtung, Vitrine | 5341-0021 |
| 2x Touchschalter dimmbar inkl. Trafo à | 5345-0000 |
| 2x Extra Verlängerung à | 5346-0000 |
| 1x Funkdimmer-Set | 0094-0041 |

Zusatzausstattung, wahlweise:

| | |
|-------------------------------------|-----------|
| 1x Untergestell, Vitrine | 5321-..01 |
| 1x Untergestellbeleuchtung, Vitrine | 5344-0001 |
| 1x Kabeldurchlass, Hängelowboard | 5320-0000 |

Paneele sind immer in der Farbe des Korpus.

Bitte die 5. + 6. Stelle der Bestell-Nummer für die Rückwände bzw. Rückwand-Pakete ergänzen:

PG A:

- 36 Lack schiefergrau matt
- 37 Lack kristallweiß matt

PG B:

- 03 Eiche rustico hell geölt
- 72 Wildeiche hell soft gebürstet geölt

PG C:

- 92 Fjord Fichte grau

SENTINO 3000 Lieferbare Ausführungen (bitte ergänzen Sie die Bestellnummer):

Korpus + Front: (5. + 6. Stelle) **Aluleiste:** (7. + 8. Stelle)
36 - Lack schiefergrau matt **11**- kristallweiß matt | **16**- schiefergrau matt | **17**- metallfarbig matt
37 - Lack kristallweiß matt **11**- kristallweiß matt | **16**- schiefergrau matt | **17**- metallfarbig matt

9. Stelle der Bestell-Nr.:
L= abgebildete Wand
R= spiegelseitige Wand

Untergestell optional:
-18.. Metall anthrazit matt | **-03..** Eiche rustico hell geölt | **-72..** Wildeiche hell soft gebürstet geölt

Kombination SI06-....L/R

R= spiegelseitig zur Abbildung (preisgleich)



B 323 cm
H 196 cm
T 53/43/33/24 cm

KOMBI-GESAMTPREIS

Kombination bestehend aus:

| | |
|------------------------------|------------|
| 1x Hängetype sentino 3000 | 5246-....L |
| 1x Paneel sentino 3000 | 5315-..00 |
| 1x Lowboard sentino 3000 | 5215-.... |
| 1x Hängeaufsatz sentino 3000 | 5223-....R |

RÜCKWAND-PAKET:

| | | |
|------|------------------|-------------|
| PG A | RA06-..00 | inbegriffen |
| PG B | RB06-..00 | |
| PG C | RC06-..00 | |

Paket bestehend aus:

| | |
|------------------------|-----------|
| 1x Rückwand, Hängetype | 0422-..02 |
|------------------------|-----------|

BELEUCHTUNGS-PAKET:

Komplette Beleuchtung inkl. Trafo, Verlängerung u. Funkdimmer **SP06-0000**

BELEUCHTUNG für Einzelbestellungen:

| | |
|---|-----------|
| 2x 1er Set LED-Beleuchtung, Hängetype à | 5340-0001 |
| 1x 8er Set LED-Beleuchtung, Paneel | 5340-0008 |
| 1x Touchschalter dimmbar inkl. Trafo | 5345-0000 |
| 1x Extra Verlängerung | 5346-0000 |
| 1x Funkdimmer-Set | 0094-0041 |

Zusatzausstattung, wahlweise:

| | |
|---------------------------------|-----------|
| 1x Kabeldurchlass, Hängeaufsatz | 5320-0000 |
|---------------------------------|-----------|

Paneele sind immer in der Farbe des Korpus.

Bitte die 5. + 6. Stelle der Bestell-Nummer für die Rückwände bzw. Rückwand-Pakete ergänzen:

PG A:

- 36 Lack schiefergrau matt
- 37 Lack kristallweiß matt

PG B:

- 03 Eiche rustico hell geölt
- 72 Wildeiche hell soft gebürstet geölt

PG C:

- 92 Fjord Fichte grau

Kombination SI07-....L/R

R= spiegelseitig zur Abbildung (preisgleich)



B 323 cm
H 207 cm
T 53/33/24 cm

KOMBI-GESAMTPREIS

Kombination bestehend aus:

| | |
|---------------------------|------------|
| 1x Lowboard sentino 3000 | 5236-....R |
| 1x Paneel sentino 3000 | 5315-..00 |
| 1x Hängetype sentino 3000 | 5248-....R |

RÜCKWAND-PAKET:

| | | |
|------|------------------|-------------|
| PG A | RA07-..00 | inbegriffen |
| PG B | RB07-..00 | |
| PG C | RC07-..00 | |

Paket bestehend aus:

| | |
|------------------------|-----------|
| 1x Rückwand, Lowboard | 0421-..03 |
| 1x Rückwand, Hängetype | 0428-..01 |

BELEUCHTUNGS-PAKET:

Komplette Beleuchtung inkl. Trafo, Verlängerung u. Funkdimmer **SP07-0000**

BELEUCHTUNG für Einzelbestellungen:

| | |
|--|-----------|
| 7x 1er Set LED-Beleuchtung, Lowboard/Hängetype à | 5340-0001 |
| 1x 8er Set LED-Beleuchtung, Paneel | 5340-0008 |
| 1x Ambiente Beleuchtung, Lowboard | 5341-0008 |
| 2x Touchschalter dimmbar inkl. Trafo à | 5345-0000 |
| 2x Extra Verlängerung à | 5346-0000 |
| 1x Funkdimmer-Set | 0094-0041 |

Zusatzausstattung, wahlweise:

| | |
|--------------------------------------|-----------|
| 1x Untergestell, Lowboard | 5321-..06 |
| 1x Untergestellbeleuchtung, Lowboard | 5344-0006 |
| 1x Kabeldurchlass, Lowboard | 5320-0000 |

Paneele sind immer in der Farbe des Korpus.

Bitte die 5. + 6. Stelle der Bestell-Nummer für die Rückwände bzw. Rückwand-Pakete ergänzen:

PG A:

- 36 Lack schiefergrau matt
- 37 Lack kristallweiß matt

PG B:

- 03 Eiche rustico hell geölt
- 72 Wildeiche hell soft gebürstet geölt

PG C:

- 92 Fjord Fichte grau

SENTINO 3000 Lieferbare Ausführungen (bitte ergänzen Sie die Bestellnummer):

Korpus + Front: (5. + 6. Stelle) **Aluleiste:** (7. + 8. Stelle)
36 - Lack schiefergrau matt **11** - kristallweiß matt | **16**- schiefergrau matt | **17**- metallfarbig matt
37 - Lack kristallweiß matt **11** - kristallweiß matt | **16**- schiefergrau matt | **17**- metallfarbig matt

9. Stelle der Bestell-Nr.:
L= abgebildete Wand
R= spiegelseitige Wand

Untergestell optional:
-18.. Metall anthrazit matt | **-03..** Eiche rustico hell geölt | **-72..** Wildeiche hell soft gebürstet geölt

Kombination SI10-....L/R

R= spiegelseitig zur Abbildung (preisgleich)



B 365 cm
 H 207 cm
 T 53/43/33/20 cm

| KOMBI-GESAMTPREIS | |
|-------------------|--|
| | |

Kombination bestehend aus:

| | |
|---------------------------|-----------|
| 1x Highboard sentino 3000 | 5275-...R |
| 1x Wandboard sentino 3000 | 5303-..00 |
| 1x Lowboard sentino 3000 | 5231-...R |
| 2x Hängetype sentino 3000 | 5246-...R |

RÜCKWAND-PAKET:

| | | |
|-----------------------------|------------------|-------------|
| PG A | RA10-..00 | inbegriffen |
| PG B | RB10-..00 | |
| PG C | RC10-..00 | |
| <i>Paket bestehend aus:</i> | | |
| 1x Rückwand, Highboard | 0427-..01 | |
| 2x Rückwand, Hängetype | 0422-..02 | |

Bitte die 5. + 6. Stelle der Bestell-Nummer für die Rückwände bzw. Rückwand-Pakete ergänzen:

- PG A:**
 - 36 Lack schiefergrau matt
 - 37 Lack kristallweiß matt
- PG B:**
 - 03 Eiche rustico hell geölt
 - 72 Wildeiche hell soft gebürstet geölt
- PG C:**
 - 92 Fjord Fichte grau

BELEUCHTUNGS-PAKET:

Komplette Beleuchtung inkl. Trafo, Verlängerung u. Funkdimmer **SP10-0000**

BELEUCHTUNG für Einzelbestellungen:

| | |
|---|-----------|
| 6x 1er Set LED-Beleuchtung, Highboard/Hängetype à | 5340-0001 |
| 1x 3er Set LED-Beleuchtung, Wandboard | 5340-0003 |
| 1x Ambiente Beleuchtung, Highboard | 5341-0016 |
| 1x Ambiente Beleuchtung, Lowboard | 5341-0007 |
| 2x Touchschalter dimmbar inkl. Trafo à | 5345-0000 |
| 1x Extra Verlängerung | 5346-0000 |
| 1x Funkdimmer-Set | 0094-0041 |

Zusatzausstattung, wahlweise:

| | |
|---------------------------------------|-----------|
| 1x Untergestell, Highboard | 5321-..02 |
| 1x Untergestellbeleuchtung, Highboard | 5344-0002 |
| 1x Untergestell, Lowboard | 5321-..05 |
| 1x Untergestellbeleuchtung, Lowboard | 5344-0005 |
| 1x Kabeldurchlass, Lowboard | 5320-0000 |

SENTINO 3000

Lieferbare Ausführungen (bitte ergänzen Sie die Bestellnummer):


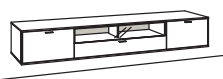
Korpus + Front: (5. + 6. Stelle) **Aluleiste:** (7. + 8. Stelle)

36 - Lack schiefergrau matt | **11** - kristallweiß matt | **16** - schiefergrau matt | **17** - metallfarbig matt
37 - Lack kristallweiß matt | **11** - kristallweiß matt | **16** - schiefergrau matt | **17** - metallfarbig matt

1 RASTER H 37 cm

HÄNGELOWBOARD

| Hängelowboard sentino 3000 | | Hängelowboard sentino 3000 | | Hängelowboard sentino 3000 | |
|---|--------------------------------|--|----------------------------------|---|----------------------------------|
| 1 Klappe (dreigeteilt) Belastbarkeit bis 60 kg Aufgebaut | B 182 cm H 37 cm T 53 cm | 2 Schubkästen mit Vollauszügen (davon großer Schubkasten zweigeteilt) Belastbarkeit bis 60 kg Aufgebaut | B à 182 cm H 37 cm T 53 cm | 1 Schubkasten mit Vollauszug (zweigeteilt) 1 Klappe (Fach zweigeteilt) Belastbarkeit bis 70 kg Vormontiert, 3 Colli | B à 242 cm H 37 cm T 53 cm |
|  | |  | |  | |
| Bestell-Nr.: 5202-.... | | Bestell-Nr.: 5203-....L/R | à | Bestell-Nr.: 5204-....L/R | à |
| Kabeldurchlass 5320-0000 | | Rückwand-Aufpreis für Glasfach: PG A 0421-..02 PG B 0421-..02 PG C 0421-..02 2x 1er Set LED-Beleuchtung 5340-0001 à Touchschalter dimmbar inkl. Trafo 5345-0000 Kabeldurchlass 5320-0000 | inbegriffen | Kabeldurchlass 5320-0000 | |

| Hängelowboard sentino 3000 | | Hängelowboard sentino 3000 | | | |
|--|----------------------------------|--|--------------------------------|--|--|
| 1 Klappe (Fach zweigeteilt) 1 Schubkasten mit Vollauszug (zweigeteilt) Belastbarkeit 70 kg Vormontiert, 3 Colli | B à 242 cm H 37 cm T 53 cm | 3 Schubkästen mit Vollauszügen (davon großer Schubkasten zweigeteilt) Belastbarkeit 70 kg Vormontiert, 3 Colli | B 242 cm H 37 cm T 53 cm | | |
| Innenmaße Glasfach (zweigeteilt): 2x BxHxT 573x159x472 mm | | Innenmaße Glasfach (zweigeteilt): 2x BxHxT 573x159x472 mm | | | |
|  | |  | | | |
| Bestell-Nr.: 5205-....L/R | à | Bestell-Nr.: 5206-.... | | | |
| Rückwand-Aufpreis für Glasfach: PG A 0421-..02 PG B 0421-..02 PG C 0421-..02 2x 1er Set LED-Beleuchtung 5340-0001 à Touchschalter dimmbar inkl. Trafo 5345-0000 Kabeldurchlass 5320-0000 | inbegriffen | Rückwand-Aufpreis für Glasfach: PG A 0421-..02 PG B 0421-..02 PG C 0421-..02 2x 1er Set LED-Beleuchtung 5340-0001 à Touchschalter dimmbar inkl. Trafo 5345-0000 Kabeldurchlass 5320-0000 | inbegriffen | | |

Bitte die 5. + 6. Stelle der Bestell-Nummer für die Rückwände ergänzen:

PG A:

- 36 Lack schiefergrau matt
- 37 Lack kristallweiß matt

PG B:

- 03 Eiche rustico hell geölt
- 72 Wildeiche hell soft gebürstet geölt

PG C:

- 92 Fjord Fichte grau

Zusatzausstattungen gegen Berechnung finden Sie ab Seite 372: Wandboards, Paneele, Untergestell, Besteckeinsatz, LED-Beleuchtung-, Trafo, Funkdimmer-Set ...

Zusatzartikel zur Einbindung der Beleuchtung in Ihr SmartHome-System finden Sie auf S. 375.



Achtung: ZigBee-Bridge/ZigBee-Hub erforderlich

Sonderanfertigungen (Breiten-, Höhen und Tiefenkürzungen) auf Anfrage möglich!

Keine Sonderfarbtöne möglich!

Griffe standardmäßig in Edelstahloptik. Alternativ zusätzlich auch in Frontfarbe oder anthrazit.

(siehe Seite 373)

Best-Nr.:

- 5327-1100** kristallweiß matt
- 5327-1600** schiefergrau matt
- 5327-1800** anthrazit matt

SENTINO 3000

Lieferbare Ausführungen (bitte ergänzen Sie die Bestellnummer):

Korpus + Front: (5. + 6. Stelle) **Aluleiste:** (7. + 8. Stelle)

36 - Lack schiefergrau matt | **11** - kristallweiß matt | **16** - schiefergrau matt | **17** - metallfarbig matt

37 - Lack kristallweiß matt | **11** - kristallweiß matt | **16** - schiefergrau matt | **17** - metallfarbig matt

Untergestell optional:

-18.. Metall anthrazit matt | **-03..** Eiche rustico hell geölt | **-72..** Wildeiche hell soft gebürstet geölt

1 RASTER

H 38 cm

LOWBOARD

| Lowboard sentino 3000 | | Lowboard sentino 3000 | | Lowboard sentino 3000 | |
|---|--------------------------------|---|--------------------------------|---|--------------------------------|
| 1 Schubkasten mit Vollauszug (zweigeteilt) Aufgebaut | B 122 cm H 38 cm T 53 cm | 1 Schubkasten mit Vollauszug (zweigeteilt) Aufgebaut Innenmaße Glasfach (zweigeteilt): 2x BxHxT 573x159x383 mm | B 122 cm H 38 cm T 53 cm | 1 Klappe (dreigeteilt) Aufgebaut | B 182 cm H 38 cm T 53 cm |
|  | |  | |  | |
| Bestell-Nr.: 5208-.... | | Bestell-Nr.: 5209-.... | | Bestell-Nr.: 5215-.... | |
| Ambiente Beleuchtung 5341-0001 | | Rückwand-Aufpreis für Glasfach: | | Ambiente Beleuchtung 5341-0003 | |
| Touchschalter dimmbar inkl. Trafo 5345-0000 | | PG A 0421-..02 | inbegriffen | Touchschalter dimmbar inkl. Trafo 5345-0000 | |
| Untergestell 5321-..03 | | PG B 0421-..02 | | Untergestell 5321-..05 | |
| Untergestellbeleuchtung 5344-0003 | | PG C 0421-..02 | | Untergestellbeleuchtung 5344-0005 | |
| Kabeldurchlass 5320-0000 | | 2x 1er Set LED-Beleuchtung 5340-0001 à | | Kabeldurchlass 5320-0000 | |
| | | Ambiente Beleuchtung 5341-0001 | | | |
| | | Touchschalter dimmbar inkl. Trafo 5345-0000 | | | |
| | | Untergestell 5321-..03 | | | |
| | | Untergestellbeleuchtung 5344-0003 | | | |
| | | Kabeldurchlass 5320-0000 | | | |

| Lowboard sentino 3000 | | Lowboard sentino 3000 | | Lowboard sentino 3000 | |
|---|--------------------------------|--|----------------------------------|--|----------------------------------|
| 3 Schubkästen mit Vollauszügen Aufgebaut | B 182 cm H 38 cm T 53 cm | 2 Schubkästen mit Vollauszügen (davon großer Schubkasten zweigeteilt) Aufgebaut Innenmaße Glasfach (zweigeteilt): 2x BxHxT 573x159x383 mm | B à 182 cm H 38 cm T 53 cm | 1 Schubkasten mit Vollauszug (zweigeteilt) 1 Klappe (zweigeteilt) Vormontiert, 3 Colli | B à 242 cm H 38 cm T 53 cm |
|  | |  | |  | |
| Bestell-Nr.: 5216-.... | | Bestell-Nr.: 5217-....L/R | à | Bestell-Nr.: 5219-....L/R | à |
| Rückwand-Aufpreis für Glasfach: | | Rückwand-Aufpreis für Glasfach: | | Ambiente Beleuchtung 5341-0004 | |
| PG A 0421-..01 | inbegriffen | PG A 0421-..02 | inbegriffen | Touchschalter dimmbar inkl. Trafo 5345-0000 | |
| PG B 0421-..01 | | PG B 0421-..02 | | Untergestell 5321-..06 | |
| PG C 0421-..01 | | PG C 0421-..02 | | Untergestellbeleuchtung 5344-0006 | |
| 1er Set LED-Beleuchtung 5340-0001 | | 2x 1er Set LED-Beleuchtung 5340-0001 à | | Kabeldurchlass 5320-0000 | |
| Ambiente Beleuchtung 5341-0003 | | Ambiente Beleuchtung 5341-0003 | | | |
| Touchschalter dimmbar inkl. Trafo 5345-0000 | | Touchschalter dimmbar inkl. Trafo 5345-0000 | | | |
| Untergestell 5321-..05 | | Untergestell 5321-..05 | | | |
| Untergestellbeleuchtung 5344-0005 | | Untergestellbeleuchtung 5344-0005 | | | |
| Kabeldurchlass 5320-0000 | | Kabeldurchlass 5320-0000 | | | |

SENTINO 3000

Lieferbare Ausführungen (bitte ergänzen Sie die Bestellnummer):

Korpus + Front: (5. + 6. Stelle) **Aluleiste:** (7. + 8. Stelle)


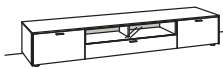
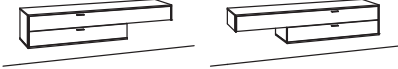
36 - Lack schiefergrau matt **11** - kristallweiß matt | **16** - schiefergrau matt | **17** - metallfarbig matt
37 - Lack kristallweiß matt **11** - kristallweiß matt | **16** - schiefergrau matt | **17** - metallfarbig matt

Untergestell optional:

-18.. Metall anthrazit matt | **-03..** Eiche rustico hell geölt | **-72..** Wildeiche hell soft gebürstet geölt

1 RASTER H 38 cm

LOWBOARD

| Lowboard sentino 3000 | | Lowboard sentino 3000 | | Hängeaufsatz sentino 3000 | |
|---|-------------|--|-------------|--|-----------|
| 2 Schubkästen mit Vollauszügen (zweigeteilt) Vormontiert, 3 Colli | | 3 Schubkästen mit Vollauszügen (davon großer Schubkasten zweigeteilt) Vormontiert, 3 Colli | | Für Lowboards H 38 cm 1 Klappe oben (Fach dreigeteilt) 1 Schubkasten mit Vollauszug (zweigeteilt) Nur lieferbar in Kombination mit Standlowboard Aufgebaut | |
| Innenmaße Glasfach (zweigeteilt): 2x BxHxT 573x159x383 mm | | Innenmaße Glasfach (zweigeteilt): 2x BxHxT 573x159x383 mm | | | |
|  | |  | |  | |
| Bestell-Nr.: 5220-....L/R | à | Bestell-Nr.: 5221-.... | à | Bestell-Nr.: 5223-....L/R | à |
| Rückwand-Aufpreis für Glasfach: | | Rückwand-Aufpreis für Glasfach: | | Kabeldurchlass | 5320-0000 |
| PG A | 0421-..02 | PG A | 0421-..02 | | |
| PG B | 0421-..02 | PG B | 0421-..02 | | |
| PG C | 0421-..02 | PG C | 0421-..02 | | |
| 2x 1er Set LED-Beleuchtung | 5340-0001 à | 2x 1er Set LED-Beleuchtung | 5340-0001 à | | |
| Ambiente Beleuchtung | 5341-0004 | Ambiente Beleuchtung | 5341-0004 | | |
| Touchschalter dimmbar inkl. Trafo | 5345-0000 | Touchschalter dimmbar inkl. Trafo | 5345-0000 | | |
| Untergestell | 5321-..06 | Untergestell | 5321-..06 | | |
| Untergestellbeleuchtung | 5344-0006 | Untergestellbeleuchtung | 5344-0006 | | |
| Kabeldurchlass | 5320-0000 | Kabeldurchlass | 5320-0000 | | |

Bitte die 5. + 6. Stelle der Bestell-Nummer für die Rückwände ergänzen:

PG A:

- 36 Lack schiefergrau matt
- 37 Lack kristallweiß matt

PG B:

- 03 Eiche rustico hell geölt
- 72 Wildeiche hell soft gebürstet geölt

PG C:

- 92 Fjord Fichte grau

Zusatzausstattungen gegen Berechnung finden Sie ab Seite 372: Wandboards, Paneele, Untergestell, Besteckeinsatz, LED-Beleuchtung-, Trafo, Funkdimmer-Set ...

Zusatzartikel zur Einbindung der Beleuchtung in Ihr SmartHome-System finden Sie auf S. 375.



Achtung: ZigBee-Bridge/ZigBee-Hub erforderlich

Sonderanfertigungen (Breiten-, Höhen und Tiefenkürzungen) auf Anfrage möglich!

Keine Sonderfarbtöne möglich!

Griffe standardmäßig in Edelstahloptik. Alternativ zusätzlich auch in Frontfarbe oder anthrazit.
(siehe Seite 373)

Best-Nr.:

- 5327-1100** kristallweiß matt
- 5327-1600** schiefergrau matt
- 5327-1800** anthrazit matt

SENTINO 3000 Lieferbare Ausführungen (bitte ergänzen Sie die Bestellnummer):

Korpus + Front: (5. + 6. Stelle) **Aluleiste:** (7. + 8. Stelle)


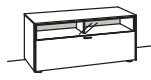
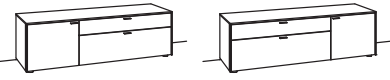
36 - Lack schiefergrau matt | **11** - kristallweiß matt | **16** - schiefergrau matt | **17** - metallfarbig matt
37 - Lack kristallweiß matt | **11** - kristallweiß matt | **16** - schiefergrau matt | **17** - metallfarbig matt


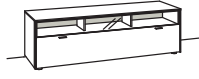
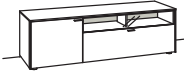
Untergestell optional:

-18.. Metall anthrazit matt | **-03..** Eiche rustico hell geölt | **-72..** Wildeiche hell soft gebürstet geölt

1,5 RASTER H 55 cm

LOWBOARD

| Lowboard sentino 3000 | | Lowboard sentino 3000 | | Lowboard sentino 3000 | |
|---|--------------------------------|---|--------------------------------|--|----------------------------------|
| 2 Schubkästen mit Vollauszügen (zweigeteilt) Aufgebaut | B 122 cm H 55 cm T 53 cm | 1 Schubkasten mit Vollauszug (zweigeteilt) Aufgebaut | B 122 cm H 55 cm T 53 cm | 1-türig 1 Holzboden, verstellbar 2 Schubkästen mit Vollauszügen (zweigeteilt) Aufgebaut | B à 182 cm H 55 cm T 53 cm |
|  | |  | |  | |
| Bestell-Nr.: 5225-.... | | Bestell-Nr.: 5226-.... | | Bestell-Nr.: 5231-....L/R | à |
| Ambiente Beleuchtung | 5341-0005 | Rückwand-Aufpreis für Glasfach: | | Ambiente Beleuchtung | 5341-0007 |
| Touchschalter dimmbar inkl. Trafo | 5345-0000 | PG A | 0421-..02 | Touchschalter dimmbar inkl. Trafo | 5345-0000 |
| Untergestell | 5321-..03 | PG B | 0421-..02 | Untergestell | 5321-..05 |
| Untergestellbeleuchtung | 5344-0003 | PG C | 0421-..02 | Untergestellbeleuchtung | 5344-0005 |
| Kabeldurchlass | 5320-0000 | 2x 1er Set LED-Beleuchtung | 5340-0001 à | Kabeldurchlass | 5320-0000 |
| | | Ambiente Beleuchtung | 5341-0005 | | |
| | | Touchschalter dimmbar inkl. Trafo | 5345-0000 | | |
| | | Untergestell | 5321-..03 | | |
| | | Untergestellbeleuchtung | 5344-0003 | | |
| | | Kabeldurchlass | 5320-0000 | | |

| Lowboard sentino 3000 | | Lowboard sentino 3000 | | Lowboard sentino 3000 | |
|---|--------------------------------|---|--------------------------------|--|----------------------------------|
| 3-türig 2 Holzböden, verstellbar Aufgebaut | B 182 cm H 55 cm T 53 cm | 1 Schubkasten mit Vollauszug (dreigeteilt) Aufgebaut | B 182 cm H 55 cm T 53 cm | 1-türig 1 Holzboden, verstellbar 1 Schubkasten mit Vollauszug (zweigeteilt) Aufgebaut | B à 182 cm H 55 cm T 53 cm |
|  | |  | |  | |
| Innenmaße Glasfach: BxHxT 565x159x383 mm | | Innenmaße Glasfach (zweigeteilt): 3x BxHxT 573x159x383 mm | | Innenmaße Glasfach (zweigeteilt): 2x BxHxT 573x159x383 mm | |
| Bestell-Nr.: 5232-.... | | Bestell-Nr.: 5233-.... | | Bestell-Nr.: 5234-....L/R | à |
| Rückwand-Aufpreis für Glasfach: | | Rückwand-Aufpreis für Glasfach: | | Rückwand-Aufpreis für Glasfach: | |
| PG A | 0421-..01 | PG A | 0421-..03 | PG A | 0421-..02 |
| PG B | 0421-..01 | PG B | 0421-..03 | PG B | 0421-..02 |
| PG C | 0421-..01 | PG C | 0421-..03 | PG C | 0421-..02 |
| 1er Set LED-Beleuchtung | 5340-0001 | 3x 1er Set LED-Beleuchtung | 5340-0001 à | 2x 1er Set LED-Beleuchtung | 5340-0001 à |
| Ambiente Beleuchtung | 5341-0007 | Ambiente Beleuchtung | 5341-0007 | Ambiente Beleuchtung | 5341-0007 |
| Touchschalter dimmbar inkl. Trafo | 5345-0000 | Touchschalter dimmbar inkl. Trafo | 5345-0000 | Touchschalter dimmbar inkl. Trafo | 5345-0000 |
| Untergestell | 5321-..05 | Untergestell | 5321-..05 | Untergestell | 5321-..05 |
| Untergestellbeleuchtung | 5344-0005 | Untergestellbeleuchtung | 5344-0005 | Untergestellbeleuchtung | 5344-0005 |
| Kabeldurchlass | 5320-0000 | Kabeldurchlass | 5320-0000 | Kabeldurchlass | 5320-0000 |

SENTINO 3000

Lieferbare Ausführungen (bitte ergänzen Sie die Bestellnummer):

Korpus + Front: (5. + 6. Stelle) **Aluleiste:** (7. + 8. Stelle)

36 - Lack schiefergrau matt | **11** - kristallweiß matt | **16** - schiefergrau matt | **17** - metallfarbig matt
37 - Lack kristallweiß matt | **11** - kristallweiß matt | **16** - schiefergrau matt | **17** - metallfarbig matt

Untergestell optional:

-18.. Metall anthrazit matt | **-03..** Eiche rustico hell geölt | **-72..** Wildeiche hell soft gebürstet geölt

1,5 RASTER H 55 cm

LOWBOARD

| Lowboard sentino 3000 | | Lowboard sentino 3000 | | Lowboard sentino 3000 | |
|---|--------------------------------|---|----------------------------------|---|----------------------------------|
| 2-türig 2 Holzböden, verstellbar 1 Schubkasten mit Vollauszug (zweigeteilt) Vormontiert, 3 Colli | B 242 cm H 55 cm T 53 cm | 1-türig 1 Holzboden, verstellbar 1 Schubkasten mit Vollauszug (dreigeteilt) Vormontiert, 3 Colli | B à 242 cm H 55 cm T 53 cm | 2 Schubkästen mit Vollauszügen (zweigeteilt) 1 Klappe unten (Fach zweigeteilt) Vormontiert, 3 Colli | B à 242 cm H 55 cm T 53 cm |
| Innenmaße Glasfach (zweigeteilt): 2x BxHxT 573x159x383 mm | | Innenmaße Glasfach (dreigeteilt): 3x BxHxT 573x159x383 mm | | Innenmaße Glasfach (zweigeteilt): 2x BxHxT 573x159x383 mm | |
|  | |  | |  | |
| Bestell-Nr.: 5235-.... | | Bestell-Nr.: 5236-....L/R | à | Bestell-Nr.: 5237-....L/R | à |
| Rückwand-Aufpreis für Glasfach: | | Rückwand-Aufpreis für Glasfach: | | Rückwand-Aufpreis für Glasfach: | |
| PG A 0421-..02 | inbegriffen | PG A 0421-..03 | inbegriffen | PG A 0421-..02 | inbegriffen |
| PG B 0421-..02 | | PG B 0421-..03 | | PG B 0421-..02 | |
| PG C 0421-..02 | | PG C 0421-..03 | | PG C 0421-..02 | |
| 2x 1er Set LED-Beleuchtung 5340-0001 à | | 3x 1er Set LED-Beleuchtung 5340-0001 à | | 2x 1er Set LED-Beleuchtung 5340-0001 à | |
| Ambiente Beleuchtung 5341-0008 | | Ambiente Beleuchtung 5341-0008 | | Ambiente Beleuchtung 5341-0008 | |
| Touchschalter dimmbar inkl. Trafo 5345-0000 | | Touchschalter dimmbar inkl. Trafo 5345-0000 | | Touchschalter dimmbar inkl. Trafo 5345-0000 | |
| Untergestell 5321-..06 | | Untergestell 5321-..06 | | Untergestell 5321-..06 | |
| Untergestellbeleuchtung 5344-0006 | | Untergestellbeleuchtung 5344-0006 | | Untergestellbeleuchtung 5344-0006 | |
| Kabeldurchlass 5320-0000 | | Kabeldurchlass 5320-0000 | | Kabeldurchlass 5320-0000 | |

Bitte die 5. + 6. Stelle der Bestell-Nummer für die Rückwände ergänzen:

PG A:

- 36 Lack schiefergrau matt
- 37 Lack kristallweiß matt

PG B:

- 03 Eiche rustico hell geölt
- 72 Wildeiche hell soft gebürstet geölt

PG C:

- 92 Fjord Fichte grau

Zusatzausstattungen gegen Berechnung finden Sie ab Seite 372: Wandboards, Paneele, Untergestell, Besteckeinsatz, LED-Beleuchtung-, Trafo, Funkdimmer-Set ...

Zusatzartikel zur Einbindung der Beleuchtung in Ihr SmartHome-System finden Sie auf S. 375.



Achtung: ZigBee-Bridge/ZigBee-Hub erforderlich

Sonderanfertigungen (Breiten-, Höhen und Tiefenkürzungen) auf Anfrage möglich!

Keine Sonderfarbtöne möglich!

Griffe standardmäßig in Edelstahloptik. Alternativ zusätzlich auch in Frontfarbe oder anthrazit.

(siehe Seite 373)

Best-Nr.:

5327-1100 kristallweiß matt

5327-1600 schiefergrau matt

5327-1800 anthrazit matt

SENTINO 3000 Lieferbare Ausführungen (bitte ergänzen Sie die Bestellnummer):

Korpus + Front: (5. + 6. Stelle) **Aluleiste:** (7. + 8. Stelle)
36 - Lack schiefergrau matt **11**- kristallweiß matt | **16**- schiefergrau matt | **17**- metallfarbig matt
37 - Lack kristallweiß matt **11**- kristallweiß matt | **16**- schiefergrau matt | **17**- metallfarbig matt

4 RASTER H 139 cm

HÄNGETYPE

Hängetype sentino 3000

1-türig
 2 Holzböden, verstellbar
 Belastbarkeit bis 30 kg
 Aufgebaut

B à 42 cm
 H 139 cm
 T 33 cm



Anschlag links Anschlag rechts

Bestell-Nr.: **5245-....L/R**

| | | |
|-----------------------------------|-----------|-------------|
| Rückwand-Aufpreis für Glasfach: | | |
| PG A | 0422-..01 | inbegriffen |
| PG B | 0422-..01 | |
| PG C | 0422-..01 | |
| 1er Set LED-Beleuchtung | 5340-0001 | |
| Touchschalter dimmbar inkl. Trafo | 5345-0000 | |

Hängetype sentino 3000

1-türig
 1 Holzboden, verstellbar
 1 Holzboden hinter Glasür, fest
 Belastbarkeit bis 30 kg
 Aufgebaut

B à 42 cm
 H 139 cm
 T 33 cm



Anschlag links Anschlag rechts

Bestell-Nr.: **5246-....L/R**

| | | |
|-----------------------------------|-------------|-------------|
| Rückwand-Aufpreis für Glasfach: | | |
| PG A | 0422-..02 | inbegriffen |
| PG B | 0422-..02 | |
| PG C | 0422-..02 | |
| 2x 1er Set LED-Beleuchtung | 5340-0001 à | |
| Touchschalter dimmbar inkl. Trafo | 5345-0000 | |

Hängetype sentino 3000

1-türig
 2 Holzböden, verstellbar
 2 kleine Holzböden
 hinter Glasür, fest
 Belastbarkeit 30 kg
 Aufgebaut

B à 62 cm
 H 139 cm
 T 33 cm



Anschlag links Anschlag rechts

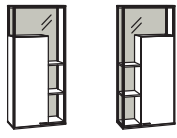
Bestell-Nr.: **5247-....L/R**

| | | |
|-----------------------------------|-------------|-------------|
| Rückwand-Aufpreis für Glasfach: | | |
| PG A | 0428-..01 | inbegriffen |
| PG B | 0428-..01 | |
| PG C | 0428-..01 | |
| 4x 1er Set LED-Beleuchtung | 5340-0001 à | |
| Touchschalter dimmbar inkl. Trafo | 5345-0000 | |

Hängetype sentino 3000

1-türig
 2 Holzböden, verstellbar
 2 kleine Holzböden hinter
 Glasür, fest
 Belastbarkeit 30 kg
 Aufgebaut

B à 62 cm
 H 139 cm
 T 33 cm



Anschlag links Anschlag rechts

Bestell-Nr.: **5248-....L/R**

| | | |
|-----------------------------------|-------------|-------------|
| Rückwand-Aufpreis für Glasfach: | | |
| PG A | 0428-..01 | inbegriffen |
| PG B | 0428-..01 | |
| PG C | 0428-..01 | |
| 4x 1er Set LED-Beleuchtung | 5340-0001 à | |
| Touchschalter dimmbar inkl. Trafo | 5345-0000 | |

Bitte die 5. + 6. Stelle der Bestell-Nummer für die Rückwände ergänzen:

- PG A:**
 - 36 Lack schiefergrau matt
 - 37 Lack kristallweiß matt
- PG B:**
 - 03 Eiche rustico hell geölt
 - 72 Wildeiche hell soft gebürstet geölt
- PG C:**
 - 92 Fjord Fichte grau

Zusatzausstattungen gegen Berechnung finden Sie ab Seite 372: Wandboards, Paneele, Untergestell, Besteckeinsetz, LED-Beleuchtung-, Trafo, Funkdimmer-Set ...

Zusatzartikel zur Einbindung der Beleuchtung in Ihr SmartHome-System finden Sie auf S. 375.



Achtung: ZigBee-Bridge/ZigBee-Hub erforderlich

Sonderanfertigungen (Breiten-, Höhen und Tiefenkürzungen) auf Anfrage möglich!

Keine Sonderfarbtöne möglich!

Griffe standardmäßig in Edelstahloptik. Alternativ zusätzlich auch in Frontfarbe oder anthrazit.

(siehe Seite 373)

Best-Nr.:

5327-1100 kristallweiß matt

5327-1600 schiefergrau matt

5327-1800 anthrazit matt

SENTINO 3000

Lieferbare Ausführungen (bitte ergänzen Sie die Bestellnummer):

Korpus + Front: (5. + 6. Stelle) **Aluleiste:** (7. + 8. Stelle)

36 - Lack schiefergrau matt **11**- kristallweiß matt | **16**- schiefergrau matt | **17**- metallfarbig matt
37 - Lack kristallweiß matt **11**- kristallweiß matt | **16**- schiefergrau matt | **17**- metallfarbig matt

Untergestell optional:

-18.. Metall anthrazit matt | **-03..** Eiche rustico hell geölt | **-72..** Wildeiche hell soft gebürstet geölt

2 RASTER

H 72 cm

SIDEBOARD

| Sideboard sentino 3000 | Sideboard sentino 3000 | Sideboard sentino 3000 |
|--|--|---|
| 1-türig 1 Holzboden, verstellbar 3 Schubkästen mit Vollauszügen Aufgebaut | 2-türig 2 Holzböden, verstellbar 3 Schubkästen mit Vollauszügen Aufgebaut | 3-türig 1 Holzboden, verstellbar Aufgebaut |
| B à 122 cm H 72 cm T 43 cm | B 182 cm H 72 cm T 43 cm | B à 182 cm H 72 cm T 43 cm |
|  |  |  |
| Bestell-Nr.: 5249-....L/R | Bestell-Nr.: 5250-.... | Bestell-Nr.: 5252-....L/R |
| Ambiente Beleuchtung 5341-0009 Touchschalter dimmbar inkl. Trafo 5345-0000 Untergestell 5321-..03 Untergestellbeleuchtung 5344-0003 | Ambiente Beleuchtung 5341-0010 Touchschalter dimmbar inkl. Trafo 5345-0000 Untergestell 5321-..05 Untergestellbeleuchtung 5344-0005 | Rückwand-Aufpreis für Glasfach: PG A 0424-..02 PG B 0424-..02 PG C 0424-..02 2x 1er Set LED-Beleuchtung 5340-0001 à Ambiente Beleuchtung 5341-0010 Touchschalter dimmbar inkl. Trafo 5345-0000 Untergestell 5321-..05 Untergestellbeleuchtung 5344-0005 |

| Sideboard sentino 3000 | Sideboard sentino 3000 | Sideboard sentino 3000 |
|---|---|---|
| 2-türig 2 Holzböden, verstellbar 3 Schubkästen mit Vollauszügen Aufgebaut | 4-türig 4 Holzböden, verstellbar 2 Schubkästen mit Vollauszügen Vormontiert, 3 Colli | 3-türig 3 Holzböden, verstellbar 3 Schubkästen mit Vollauszügen Vormontiert, 3 Colli |
| B à 182 cm H 72 cm T 43 cm | B 242 cm H 72 cm T 43 cm | B à 242 cm H 72 cm T 43 cm |
|  |  |  |
| Bestell-Nr.: 5253-....L/R | Bestell-Nr.: 5258-.... | Bestell-Nr.: 5259-....L/R |
| Rückwand-Aufpreis für Glasfach: PG A 0425-..02 PG B 0425-..02 PG C 0425-..02 3x 1er Set LED-Beleuchtung 5340-0001 à Ambiente Beleuchtung 5341-0010 Touchschalter dimmbar inkl. Trafo 5345-0000 Untergestell 5321-..05 Untergestellbeleuchtung 5344-0005 | Rückwand-Aufpreis für Glasfach: PG A 0421-..02 PG B 0421-..02 PG C 0421-..02 2x 1er Set LED-Beleuchtung 5340-0001 à Ambiente Beleuchtung 5341-0011 Touchschalter dimmbar inkl. Trafo 5345-0000 Untergestell 5321-..06 Untergestellbeleuchtung 5344-0006 | Rückwand-Aufpreis für Glasfach: PG A 0425-..02 PG B 0425-..02 PG C 0425-..02 3x 1er Set LED-Beleuchtung 5340-0001 à Ambiente Beleuchtung 5341-0011 Touchschalter dimmbar inkl. Trafo 5345-0000 Untergestell 5321-..06 Untergestellbeleuchtung 5344-0006 |

Bitte die 5. + 6. Stelle der Bestell-Nummer für die Rückwände ergänzen:

PG A:

- 36 Lack schiefergrau matt
- 37 Lack kristallweiß matt

PG B:

- 03 Eiche rustico hell geölt
- 72 Wildeiche hell soft gebürstet geölt

PG C:

- 92 Fjord Fichte grau

Zusatzausstattungen gegen Berechnung finden Sie ab Seite 372: Wandboards, Paneele, Untergestell, Besteckeinsatz, LED-Beleuchtung-, Trafo, Funkdimmer-Set ...

Zusatzartikel zur Einbindung der Beleuchtung in Ihr SmartHome-System finden Sie auf S. 375.



Achtung: ZigBee-Bridge/ZigBee-Hub erforderlich

Sonderanfertigungen (Breiten-, Höhen und Tiefenkürzungen) auf Anfrage möglich!

Keine Sonderfarbtöne möglich!

Griffe standardmäßig in Edelstahloptik. Alternativ zusätzlich auch in Frontfarbe oder anthrazit. (siehe Seite 373)

Best-Nr.:

- 5327-1100** kristallweiß matt
- 5327-1600** schiefergrau matt
- 5327-1800** anthrazit matt

SENTINO 3000

Lieferbare Ausführungen (bitte ergänzen Sie die Bestellnummer):

Korpus + Front: (5. + 6. Stelle) **Aluleiste:** (7. + 8. Stelle)

36 - Lack schiefergrau matt **11** - kristallweiß matt | **16** - schiefergrau matt | **17** - metallfarbig matt
37 - Lack kristallweiß matt **11** - kristallweiß matt | **16** - schiefergrau matt | **17** - metallfarbig matt

Untergestell optional:

-18.. Metall anthrazit matt | **-03..** Eiche rustico hell geölt | **-72..** Wildeiche hell soft gebürstet geölt

3 RASTER

H 105 cm

SIDEBOARD

| Sideboard sentino 3000 | | Sideboard sentino 3000 | | Sideboard sentino 3000 | |
|--|-----------------------------------|--|-----------------------------------|---|-----------------------------------|
| 2-türig 3 Holzböden, verstellbar 2 Schubkästen mit Vollauszügen Aufgebaut | B à 122 cm H 105 cm T 43 cm | 2-türig 2 Holzböden, verstellbar 2 Schubkästen mit Vollauszügen Aufgebaut | B à 122 cm H 105 cm T 43 cm | 3-türig 3 Holzböden, verstellbar 2 Schubkästen mit Vollauszügen Vormontiert, 3 Colli | B à 182 cm H 105 cm T 43 cm |
|  | |  | |  | |
| Bestell-Nr.: 5260-....L/R | à | Bestell-Nr.: 5261-....L/R | à | Bestell-Nr.: 5262-....L/R | à |
| Ambiente Beleuchtung | 5341-0012 | Rückwand-Aufpreis für Glasfach: | | Rückwand-Aufpreis für Glasfach: | |
| Touchschalter dimmbar inkl. Trafo | 5345-0000 | PG A | 0427-..01 | PG A | 0424-..02 |
| Untergestell | 5321-..03 | PG B | 0427-..01 | PG B | 0424-..02 |
| Untergestellbeleuchtung | 5344-0003 | PG C | 0427-..01 | PG C | 0424-..02 |
| | | 2x 1er Set LED-Beleuchtung | 5340-0001 à | 2x 1er Set LED-Beleuchtung | 5340-0001 à |
| | | Ambiente Beleuchtung | 5341-0012 | Ambiente Beleuchtung | 5341-0013 |
| | | Touchschalter dimmbar inkl. Trafo | 5345-0000 | Touchschalter dimmbar inkl. Trafo | 5345-0000 |
| | | Untergestell | 5321-..03 | Untergestell | 5321-..05 |
| | | Untergestellbeleuchtung | 5344-0003 | Untergestellbeleuchtung | 5344-0005 |

| Sideboard sentino 3000 | | Sideboard sentino 3000 | | Sideboard sentino 3000 | |
|---|-----------------------------------|---|---------------------------------|---|---------------------------------|
| 3-türig 3 Holzböden, verstellbar 2 Schubkästen mit Vollauszügen Vormontiert, 3 Colli | B à 182 cm H 105 cm T 43 cm | 3-türig 3 Holzböden, verstellbar 2 Schubkästen mit Vollauszügen Vormontiert, 3 Colli | B 182 cm H 105 cm T 43 cm | 3-türig 3 Holzböden, verstellbar 2 Schubkästen mit Vollauszügen Vormontiert, 3 Colli | B 182 cm H 105 cm T 43 cm |
|  | |  | |  | |
| Bestell-Nr.: 5263-....L/R | à | Bestell-Nr.: 5264-.... | | Bestell-Nr.: 5265-.... | |
| Rückwand-Aufpreis für Glasfach: | | Rückwand-Aufpreis für Glasfach: | | Rückwand-Aufpreis für Glasfach: | |
| PG A | 0427-..02 | 2x PG A | 0427-..01 à | 2x PG A | 0424-..01 à |
| PG B | 0427-..02 | 2x PG B | 0427-..01 à | 2x PG B | 0424-..01 à |
| PG C | 0427-..02 | 2x PG C | 0427-..01 à | 2x PG C | 0424-..01 à |
| 3x 1er Set LED-Beleuchtung | 5340-0001 à | 4x 1er Set LED-Beleuchtung | 5340-0001 à | 2x 1er Set LED-Beleuchtung | 5340-0001 à |
| Ambiente Beleuchtung | 5341-0013 | Ambiente Beleuchtung | 5341-0013 | Ambiente Beleuchtung | 5341-0013 |
| Touchschalter dimmbar inkl. Trafo | 5345-0000 | Touchschalter dimmbar inkl. Trafo | 5345-0000 | Touchschalter dimmbar inkl. Trafo | 5345-0000 |
| Untergestell | 5321-..05 | Untergestell | 5321-..05 | Untergestell | 5321-..05 |
| Untergestellbeleuchtung | 5344-0005 | Untergestellbeleuchtung | 5344-0005 | Untergestellbeleuchtung | 5344-0005 |

| Sideboard sentino 3000 | | Sideboard sentino 3000 | | Sideboard sentino 3000 | |
|---|-----------------------------------|---|---------------------------------|---|---------------------------------|
| 3-türig 3 Holzböden, verstellbar 2 Schubkästen mit Vollauszügen Vormontiert, 3 Colli | B à 182 cm H 105 cm T 43 cm | 4-türig 4 Holzböden, verstellbar 2 Schubkästen mit Vollauszügen (zweigeteilt) Vormontiert, 4 Colli | B 242 cm H 105 cm T 43 cm | 4-türig 4 Holzböden, verstellbar 2 Schubkästen mit Vollauszügen (zweigeteilt) Vormontiert, 4 Colli | B 242 cm H 105 cm T 43 cm |
|  | |  | |  | |
| Bestell-Nr.: 5266-....L/R | à | Bestell-Nr.: 5267-.... | | Bestell-Nr.: 5268-.... | |
| Rückwand-Aufpreis für Glasfach: | | Rückwand-Aufpreis für Glasfach: | | Rückwand-Aufpreis für Glasfach: | |
| PG A | 0424-..02 | 2x PG A | 0427-..01 à | 2x PG A | 0424-..01 à |
| PG B | 0424-..02 | 2x PG B | 0427-..01 à | 2x PG B | 0424-..01 à |
| PG C | 0424-..02 | 2x PG C | 0427-..01 à | 2x PG C | 0424-..01 à |
| 2x 1er Set LED-Beleuchtung | 5340-0001 à | 4x 1er Set LED-Beleuchtung | 5340-0001 à | 2x 1er Set LED-Beleuchtung | 5340-0001 à |
| Ambiente Beleuchtung | 5341-0013 | Ambiente Beleuchtung | 5341-0014 | Ambiente Beleuchtung | 5341-0014 |
| Touchschalter dimmbar inkl. Trafo | 5345-0000 | Touchschalter dimmbar inkl. Trafo | 5345-0000 | Touchschalter dimmbar inkl. Trafo | 5345-0000 |
| Untergestell | 5321-..05 | Untergestell | 5321-..06 | Untergestell | 5321-..06 |
| Untergestellbeleuchtung | 5344-0005 | Untergestellbeleuchtung | 5344-0006 | Untergestellbeleuchtung | 5344-0006 |

SENTINO 3000

Lieferbare Ausführungen (bitte ergänzen Sie die Bestellnummer):

Korpus + Front: (5. + 6. Stelle) **Aluleiste:** (7. + 8. Stelle)

36 - Lack schiefergrau matt | **11**- kristallweiß matt | **16**- schiefergrau matt | **17**- metallfarbig matt

37 - Lack kristallweiß matt | **11**- kristallweiß matt | **16**- schiefergrau matt | **17**- metallfarbig matt

Untergestell optional:

-18.. Metall anthrazit matt | **-03..** Eiche rustico hell geölt | **-72..** Wildeiche hell soft gebürstet geölt

4 RASTER

H 139 cm

HIGHBOARD

Highboard sentino 3000

1-türig
1 Barfach mit Spiegelrückwand,
1 kleiner Glasboden
+Beleuchtung mit Trafo inkl.
1 Holzboden, verstellbar
1 Schubkästen mit Vollauszügen
Aufgebaut

B à 62 cm
H 139 cm
T 43 cm



Anschlag links Anschlag rechts

| | | | |
|-----------------------------------|---------------------|---|--|
| Bestell-Nr.: | 5269-....L/R | à | |
| Ambiente Beleuchtung | 5341-0015 | | |
| Touchschalter dimmbar inkl. Trafo | 5345-0000 | | |
| Untergestell | 5321-..01 | | |
| Untergestellbeleuchtung | 5344-0001 | | |

Highboard sentino 3000

1-türig
1 Holzboden, verstellbar
1 Klappe oben
2 Schubkästen mit Vollauszügen
Aufgebaut

B à 62 cm
H 139 cm
T 43 cm



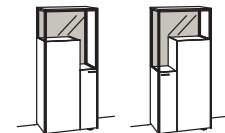
Anschlag links Anschlag rechts

| | | | |
|-----------------------------------|---------------------|---|--|
| Bestell-Nr.: | 5270-....L/R | à | |
| Ambiente Beleuchtung | 5341-0015 | | |
| Touchschalter dimmbar inkl. Trafo | 5345-0000 | | |
| Untergestell | 5321-..01 | | |
| Untergestellbeleuchtung | 5344-0001 | | |

Highboard sentino 3000

1-türig
3 Holzböden, verstellbar
Aufgebaut

B à 62 cm
H 139 cm
T 43 cm



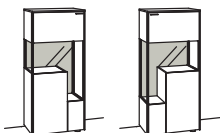
Anschlag links Anschlag rechts

| | | | |
|-----------------------------------|---------------------|---|-------------|
| Bestell-Nr.: | 5271-....L/R | à | |
| Rückwand-Aufpreis für Glasfach: | | | |
| PG A | 0427-..01 | | inbegriffen |
| PG B | 0427-..01 | | |
| PG C | 0427-..01 | | |
| 2x 1er Set LED-Beleuchtung | 5340-0001 | à | |
| Ambiente Beleuchtung | 5341-0015 | | |
| Touchschalter dimmbar inkl. Trafo | 5345-0000 | | |
| Untergestell | 5321-..01 | | |
| Untergestellbeleuchtung | 5344-0001 | | |

Highboard sentino 3000

1-türig
1 Holzboden, verstellbar
Aufgebaut

B à 62 cm
H 139 cm
T 43 cm



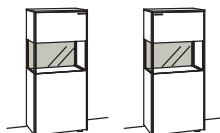
Anschlag links Anschlag rechts

| | | | |
|-----------------------------------|---------------------|---|-------------|
| Bestell-Nr.: | 5272-....L/R | à | |
| Rückwand-Aufpreis für Glasfach: | | | |
| PG A | 0427-..01 | | inbegriffen |
| PG B | 0427-..01 | | |
| PG C | 0427-..01 | | |
| 2x 1er Set LED-Beleuchtung | 5340-0001 | à | |
| Ambiente Beleuchtung | 5341-0015 | | |
| Touchschalter dimmbar inkl. Trafo | 5345-0000 | | |
| Untergestell | 5321-..01 | | |
| Untergestellbeleuchtung | 5344-0001 | | |

Highboard sentino 3000

1-türig
1 Holzboden, verstellbar
Aufgebaut

B à 62 cm
H 139 cm
T 43 cm



Anschlag links Anschlag rechts

| | | | |
|-----------------------------------|---------------------|---|-------------|
| Bestell-Nr.: | 5273-....L/R | à | |
| Rückwand-Aufpreis für Glasfach: | | | |
| PG A | 0424-..01 | | inbegriffen |
| PG B | 0424-..01 | | |
| PG C | 0424-..01 | | |
| 1er Set LED-Beleuchtung | 5340-0001 | | |
| Ambiente Beleuchtung | 5341-0015 | | |
| Touchschalter dimmbar inkl. Trafo | 5345-0000 | | |
| Untergestell | 5321-..01 | | |
| Untergestellbeleuchtung | 5344-0001 | | |

Bitte die 5. + 6. Stelle der Bestell-Nummer für die Rückwände ergänzen:

PG A:

- 36 Lack schiefergrau matt
- 37 Lack kristallweiß matt

PG B:

- 03 Eiche rustico hell geölt
- 72 Wildeiche hell soft gebürstet geölt

PG C:

- 92 Fjord Fichte grau

Griffe standardmäßig in Edelstahloptik. Alternativ zusätzlich auch in Frontfarbe oder anthrazit.
(siehe Seite 373)

Best-Nr.:

- 5327-1100** kristallweiß matt
- 5327-1600** schiefergrau matt
- 5327-1800** anthrazit matt

Highboard sentino 3000

2-türig
3 Holzböden, verstellbar
1 Konstruktionsboden
Aufgebaut

B à 102 cm
H 139 cm
T 43 cm

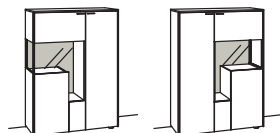


| | | | |
|-----------------------------------|---------------------|---|-------------|
| Bestell-Nr.: | 5274-....L/R | à | |
| Rückwand-Aufpreis für Glasfach: | | | |
| PG A | 0424-..01 | | inbegriffen |
| PG B | 0424-..01 | | |
| PG C | 0424-..01 | | |
| 1er Set LED-Beleuchtung | 5340-0001 | | |
| Ambiente Beleuchtung | 5341-0016 | | |
| Touchschalter dimmbar inkl. Trafo | 5345-0000 | | |
| Untergestell | 5321-..02 | | |
| Untergestellbeleuchtung | 5344-0002 | | |

Highboard sentino 3000

2-türig
3 Holzböden, verstellbar
1 Konstruktionsboden
Aufgebaut

B à 102 cm
H 139 cm
T 43 cm



| | | | |
|-----------------------------------|---------------------|---|-------------|
| Bestell-Nr.: | 5275-....L/R | à | |
| Rückwand-Aufpreis für Glasfach: | | | |
| PG A | 0427-..01 | | inbegriffen |
| PG B | 0427-..01 | | |
| PG C | 0427-..01 | | |
| 2x 1er Set LED-Beleuchtung | 5340-0001 | à | |
| Ambiente Beleuchtung | 5341-0016 | | |
| Touchschalter dimmbar inkl. Trafo | 5345-0000 | | |
| Untergestell | 5321-..02 | | |
| Untergestellbeleuchtung | 5344-0002 | | |

Highboard sentino 3000

3-türig
3 Holzböden, verstellbar
3 Schubkästen mit Vollauszügen
Aufgebaut

B à 122 cm
H 139 cm
T 43 cm



| | | | |
|-----------------------------------|---------------------|---|--|
| Bestell-Nr.: | 5276-....L/R | à | |
| Ambiente Beleuchtung | 5341-0017 | | |
| Touchschalter dimmbar inkl. Trafo | 5345-0000 | | |
| Untergestell | 5321-..03 | | |
| Untergestellbeleuchtung | 5344-0003 | | |

SENTINO 3000

Lieferbare Ausführungen (bitte ergänzen Sie die Bestellnummer):

Korpus + Front: (5. + 6. Stelle) **Aluleiste:** (7. + 8. Stelle)

36 - Lack schiefergrau matt **11** - kristallweiß matt | **16** - schiefergrau matt | **17** - metallfarbig matt

37 - Lack kristallweiß matt **11** - kristallweiß matt | **16** - schiefergrau matt | **17** - metallfarbig matt

Untergestell optional:

-18.. Metall anthrazit matt | **-03..** Eiche rustico hell geölt | **-72..** Wildeiche hell soft gebürstet geölt

4 RASTER

H 139 cm

HIGHBOARD

| Highboard sentino 3000 | | Highboard sentino 3000 | | Highboard sentino 3000 | |
|--|-----------------------------------|--|---------------------------------|--|-----------------------------------|
| 2-türig 2 Holzböden, verstellbar 3 Schubkästen mit Vollauszügen Aufgebaut | B à 122 cm H 139 cm T 43 cm | 2-türig 2 Holzböden, verstellbar Aufgebaut | B 122 cm H 139 cm T 43 cm | 2-türig 2 Holzböden, verstellbar 3 Schubkästen mit Vollauszügen Aufgebaut | B à 122 cm H 139 cm T 43 cm |
| | | | | | |
| Bestell-Nr.: 5277-....L/R | à | Bestell-Nr.: 5278-.... | à | Bestell-Nr.: 5279-....L/R | à |
| Rückwand-Aufpreis für Glasfach: | | Rückwand-Aufpreis für Glasfach: | | Rückwand-Aufpreis für Glasfach: | |
| PG A 0424-..01 | inbegriffen | 2x PG A 0424-..01 à | inbegriffen | PG A 0427-..01 | inbegriffen |
| PG B 0424-..01 | | 2x PG B 0424-..01 à | | PG B 0427-..01 | |
| PG C 0424-..01 | | 2x PG C 0424-..01 à | | PG C 0427-..01 | |
| 1er Set LED-Beleuchtung 5340-0001 | | 2x 1er Set LED-Beleuchtung 5340-0001 à | | 2x 1er Set LED-Beleuchtung 5340-0001 à | |
| Ambiente Beleuchtung 5341-0017 | | Ambiente Beleuchtung 5341-0017 | | Ambiente Beleuchtung 5341-0017 | |
| Touchschalter dimmbar inkl. Trafo 5345-0000 | | Touchschalter dimmbar inkl. Trafo 5345-0000 | | Touchschalter dimmbar inkl. Trafo 5345-0000 | |
| Untergestell 5321-..03 | | Untergestell 5321-..03 | | Untergestell 5321-..03 | |
| Untergestellbeleuchtung 5344-0003 | | Untergestellbeleuchtung 5344-0003 | | Untergestellbeleuchtung 5344-0003 | |

| Highboard sentino 3000 | | Highboard sentino 3000 | | Highboard sentino 3000 | |
|--|---------------------------------|---|-----------------------------------|---|-----------------------------------|
| 3-türig 3 Holzböden, verstellbar 1 Klappe oben 2 Schubkästen mit Vollauszügen Vormontiert, 3 Colli | B 182 cm H 139 cm T 43 cm | 3-türig 4 Holzböden, verstellbar 1 Klappe oben 1 Holzboden hinter Glasstür, fest 2 Schubkästen mit Vollauszügen Vormontiert, 3 Colli | B à 182 cm H 139 cm T 43 cm | 3-türig 4 Holzböden, verstellbar 1 Barfach mit Spiegelrückwand, 1 kleiner Glasboden +Beleuchtung mit Trafo inkl. 1 Holzboden hinter Glasstür, fest 1 Schubkasten mit Vollauszügen Vormontiert, 3 Colli | B à 182 cm H 139 cm T 43 cm |
| | | | | | |
| Bestell-Nr.: 5280-.... | à | Bestell-Nr.: 5281-....L/R | à | Bestell-Nr.: 5282-....L/R | à |
| Rückwand-Aufpreis für Glasfach: | | Rückwand-Aufpreis für Glasfach: | | Rückwand-Aufpreis für Glasfach: | |
| 2x PG A 0424-..01 à | inbegriffen | PG A 0427-..03 | inbegriffen | PG A 0427-..03 | inbegriffen |
| 2x PG B 0424-..01 à | | PG B 0427-..03 | | PG B 0427-..03 | |
| 2x PG C 0424-..01 à | | PG C 0427-..03 | | PG C 0427-..03 | |
| 2x 1er Set LED-Beleuchtung 5340-0001 à | | 5x 1er Set LED-Beleuchtung 5340-0001 à | | 5x 1er Set LED-Beleuchtung 5340-0001 à | |
| Ambiente Beleuchtung 5341-0018 | | Ambiente Beleuchtung 5341-0018 | | Ambiente Beleuchtung 5341-0018 | |
| Touchschalter dimmbar inkl. Trafo 5345-0000 | | Touchschalter dimmbar inkl. Trafo 5345-0000 | | Touchschalter dimmbar inkl. Trafo 5345-0000 | |
| Untergestell 5321-..05 | | Untergestell 5321-..05 | | Untergestell 5321-..05 | |
| Untergestellbeleuchtung 5344-0005 | | Untergestellbeleuchtung 5344-0005 | | Untergestellbeleuchtung 5344-0005 | |

SENTINO 3000

Lieferbare Ausführungen (bitte ergänzen Sie die Bestellnummer):

Korpus + Front: (5. + 6. Stelle) **Aluleiste:** (7. + 8. Stelle)

36 - Lack schiefergrau matt **11**- kristallweiß matt | **16**- schiefergrau matt | **17**- metallfarbig matt
37 - Lack kristallweiß matt **11**- kristallweiß matt | **16**- schiefergrau matt | **17**- metallfarbig matt

Untergestell optional:

-18.. Metall anthrazit matt | **-03..** Eiche rustico hell geölt | **-72..** Wildeiche hell soft gebürstet geölt

4 RASTER

H 139 cm

HIGHBOARD

| Highboard sentino 3000 | | Highboard sentino 3000 | |
|---|-------------|--|-------------|
| 4-türig | B 242 cm | 4-türig | B à 242 cm |
| 4 Holzböden, verstellbar | H 139 cm | 5 Holzböden, verstellbar | H 139 cm |
| 1 Klappe oben (zweigeteilt) | T 43 cm | 1 kleiner Holzboden | T 43 cm |
| 2 Schubkästen mit Vollauszügen (zweigeteilt) | | hinter Glastür, fest | |
| Vormontiert, 4 Colli | | 1 Klappe oben (zweigeteilt) | |
| | | 2 Schubkästen mit Vollauszügen (zweigeteilt) | |
| | | Vormontiert, 4 Colli | |
|  | |  | |
| Bestell-Nr.: 5283-.... | | Bestell-Nr.: 5284-....L/R | à |
| Rückwand-Aufpreis für Glasfach: | | Rückwand-Aufpreis für Glasfach: | |
| 2x PG A 0424-..01 à | inbegriffen | PG A 0427-..03 | inbegriffen |
| 2x PG B 0424-..01 à | | PG B 0427-..03 | |
| 2x PG C 0424-..01 à | | PG C 0427-..03 | |
| 2x 1er Set LED-Beleuchtung 5340-0001 à | | 5x 1er Set LED-Beleuchtung 5340-0001 à | |
| Ambiente Beleuchtung 5341-0019 | | Ambiente Beleuchtung 5341-0019 | |
| Touchschalter dimmbar inkl. Trafo 5345-0000 | | Touchschalter dimmbar inkl. Trafo 5345-0000 | |
| Untergestell 5321-..06 | | Untergestell 5321-..06 | |
| Untergestellbeleuchtung 5344-0006 | | Untergestellbeleuchtung 5344-0006 | |

Bitte die 5. + 6. Stelle der Bestell-Nummer für die Rückwände ergänzen:

PG A:

- 36 Lack schiefergrau matt
- 37 Lack kristallweiß matt

PG B:

- 03 Eiche rustico hell geölt
- 72 Wildeiche hell soft gebürstet geölt

PG C:

- 92 Fjord Fichte grau

Zusatzausstattungen gegen Berechnung finden Sie ab Seite 372: Wandboards, Paneele, Untergestell, Besteckeinsatz, LED-Beleuchtung-, Trafo, Funkdimmer-Set ...

Zusatzartikel zur Einbindung der Beleuchtung in Ihr SmartHome-System finden Sie auf S. 375.



Achtung: ZigBee-Bridge/ZigBee-Hub erforderlich

Sonderanfertigungen (Breiten-, Höhen und Tiefenkürzungen) auf Anfrage möglich!

Keine Sonderfarbtöne möglich!

Griffe standardmäßig in Edelstahloptik. Alternativ zusätzlich auch in Frontfarbe oder anthrazit.

(siehe Seite 373)

Best-Nr.:

- 5327-1100** kristallweiß matt
- 5327-1600** schiefergrau matt
- 5327-1800** anthrazit matt

SENTINO 3000

Lieferbare Ausführungen (bitte ergänzen Sie die Bestellnummer):

Korpus + Front: (5. + 6. Stelle) **Aluleiste:** (7. + 8. Stelle)

36 - Lack schiefergrau matt

11 - kristallweiß matt | **16** - schiefergrau matt | **17** - metallfarbig matt

37 - Lack kristallweiß matt

11 - kristallweiß matt | **16** - schiefergrau matt | **17** - metallfarbig matt

Untergestell optional:

-18.. Metall anthrazit matt | **-03..** Eiche rustico hell geölt | **-72..** Wildeiche hell soft gebürstet geölt

5 RASTER

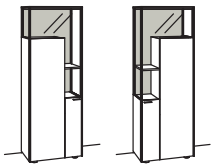
H 174 cm

VITRINE

Vitrine sentino 3000

1-türig
3 Holzböden, verstellbar
1 Konstruktionsboden
1 kleiner Holzboden, hinter Glastür, fest
Aufgebaut

B à 62 cm
H 174 cm
T 43 cm



Anschlag links Anschlag rechts

Bestell-Nr.: **5287-....L/R**

à

Rückwand-Aufpreis für Glasfach:

| | | |
|-----------------------------------|-----------|-------------|
| PG A | 0429..01 | inbegriffen |
| PG B | 0429..01 | |
| PG C | 0429..01 | |
| 3x 1er Set LED-Beleuchtung | 5340-0001 | à |
| Ambiente Beleuchtung | 5341-0020 | |
| Touchschalter dimmbar inkl. Trafo | 5345-0000 | |
| Untergestell | 5321..01 | |
| Untergestellbeleuchtung | 5344-0001 | |

Bitte die 5. + 6. Stelle der Bestell-Nummer für die Rückwände ergänzen:

PG A:

- 36 Lack schiefergrau matt

- 37 Lack kristallweiß matt

PG B:

- 03 Eiche rustico hell geölt

- 72 Wildeiche hell soft gebürstet geölt

PG C:

- 92 Fjord Fichte grau

**Griffe standardmäßig in Edelstahloptik.
Alternativ zusätzlich auch in Frontfarbe
oder anthrazit.**
(siehe Seite 373)

Best-Nr.:

5327-1100 kristallweiß matt

5327-1600 schiefergrau matt

5327-1800 anthrazit matt

SENTINO 3000

Lieferbare Ausführungen (bitte ergänzen Sie die Bestellnummer):

Korpus + Front: (5. + 6. Stelle) **Aluleiste:** (7. + 8. Stelle)

36 - Lack schiefergrau matt | **11**- kristallweiß matt | **16**- schiefergrau matt | **17**- metallfarbig matt
37 - Lack kristallweiß matt | **11**- kristallweiß matt | **16**- schiefergrau matt | **17**- metallfarbig matt

Untergestell optional:

-18.. Metall anthrazit matt | **-03..** Eiche rustico hell geölt | **-72..** Wildeiche hell soft gebürstet geölt

6 RASTER

H 207 cm

VITRINE

| Vitrine sentino 3000 | | | Vitrine sentino 3000 | | | Vitrine sentino 3000 | | |
|--|----------------------------------|-------------|---|-----------------------------------|-------------|---|-----------------------------------|-------------|
| 1-türig 3 Holzböden, verstellbar Aufgebaut | B à 62 cm H 207 cm T 43 cm | | 1-türig 4 Holzböden, verstellbar 1 Konstruktionsboden 2 Holzböden hinter Glastür, fest Aufgebaut | B à 62 cm H 207 cm T 43 cm | | 1-türig 5 Holzböden, verstellbar 1 Konstruktionsboden 1 Holzboden hinter Glastür, fest Aufgebaut | B à 62 cm H 207 cm T 43 cm | |
| <p>Anschlag links Anschlag rechts</p> | | | <p>Anschlag links Anschlag rechts</p> | | | <p>Anschlag links Anschlag rechts</p> | | |
| Bestell-Nr.: | 5290-....L/R | à | Bestell-Nr.: | 5291-....L/R | à | Bestell-Nr.: | 5292-....L/R | à |
| Rückwand-Aufpreis für Glasfach: | | | Rückwand-Aufpreis für Glasfach: | | | Rückwand-Aufpreis für Glasfach: | | |
| PG A | 0424-..01 | inbegriffen | PG A | 0428-..01 | inbegriffen | PG A | 0429-..01 | inbegriffen |
| PG B | 0424-..01 | | PG B | 0428-..01 | | PG B | 0429-..01 | |
| PG C | 0424-..01 | | PG C | 0428-..01 | | PG C | 0429-..01 | |
| 1er Set LED-Beleuchtung | 5340-0001 | | 4x 1er Set LED-Beleuchtung | 5340-0001 à | | 3x 1er Set LED-Beleuchtung | 5340-0001 à | |
| Ambiente Beleuchtung | 5341-0021 | | Ambiente Beleuchtung | 5341-0021 | | Ambiente Beleuchtung | 5341-0021 | |
| Touchschalter dimmbar inkl. Trafo | 5345-0000 | | Touchschalter dimmbar inkl. Trafo | 5345-0000 | | Touchschalter dimmbar inkl. Trafo | 5345-0000 | |
| Untergestell | 5321-..01 | | Untergestell | 5321-..01 | | Untergestell | 5321-..01 | |
| Untergestellbeleuchtung | 5344-0001 | | Untergestellbeleuchtung | 5344-0001 | | Untergestellbeleuchtung | 5344-0001 | |
| Vitrine sentino 3000 | | | Vitrine sentino 3000 | | | Vitrine sentino 3000 | | |
| 1-türig 3 Holzböden, verstellbar 1 Holzboden hinter Glastür, fest Aufgebaut | B à 62 cm H 207 cm T 43 cm | | 2-türig 7 Holzböden, verstellbar 1 Konstruktionsboden 1 Holzboden hinter Glastür, fest Vormontiert, 3 Colli | B à 102 cm H 207 cm T 43 cm | | 2-türig 7 Holzböden, verstellbar 2 Konstruktionsböden 1 Holzboden hinter Glastür, fest Vormontiert, 3 Colli | B à 102 cm H 207 cm T 43 cm | |
| <p>Anschlag links Anschlag rechts</p> | | | | | | | | |
| Bestell-Nr.: | 5293-....L/R | à | Bestell-Nr.: | 5295-....L/R | à | Bestell-Nr.: | 5296-....L/R | à |
| Rückwand-Aufpreis für Glasfach: | | | Rückwand-Aufpreis für Glasfach: | | | Rückwand-Aufpreis für Glasfach: | | |
| PG A | 0429-..01 | inbegriffen | PG A | 0429-..01 | inbegriffen | PG A | 0429-..01 | inbegriffen |
| PG B | 0429-..01 | | PG B | 0429-..01 | | PG B | 0429-..01 | |
| PG C | 0429-..01 | | PG C | 0429-..01 | | PG C | 0429-..01 | |
| 3x 1er Set LED-Beleuchtung | 5340-0001 à | | 3x 1er Set LED-Beleuchtung | 5340-0001 à | | 3x 1er Set LED-Beleuchtung | 5340-0001 à | |
| Ambiente Beleuchtung | 5341-0021 | | Ambiente Beleuchtung | 5341-0022 | | Ambiente Beleuchtung | 5341-0022 | |
| Touchschalter dimmbar inkl. Trafo | 5345-0000 | | Touchschalter dimmbar inkl. Trafo | 5345-0000 | | Touchschalter dimmbar inkl. Trafo | 5345-0000 | |
| Untergestell | 5321-..01 | | Untergestell | 5321-..02 | | Untergestell | 5321-..02 | |
| Untergestellbeleuchtung | 5344-0001 | | Untergestellbeleuchtung | 5344-0002 | | Untergestellbeleuchtung | 5344-0002 | |

Bitte die 5. + 6. Stelle der Bestell-Nummer für die Rückwände ergänzen:

PG A:

- 36 Lack schiefergrau matt
- 37 Lack kristallweiß matt

PG B:

- 03 Eiche rustico hell geölt
- 72 Wildeiche hell soft gebürstet geölt

PG C:

- 92 Fjord Fichte grau

Zusatzausstattungen gegen Berechnung

finden Sie ab Seite 372: Wandboards, Paneele, Untergestell, Besteckeinsatz, LED-Beleuchtung-, Trafo, Funkdimmer-Set ...

Zusatzartikel zur Einbindung der Beleuchtung in Ihr SmartHome-System finden Sie auf S. 375.



Achtung: ZigBee-Bridge/ZigBee-Hub erforderlich

Sonderanfertigungen (Breiten-, Höhen und Tiefenkürzungen) auf Anfrage möglich!

Keine Sonderfarbtöne möglich!

Griffe standardmäßig in Edelstahloptik. Alternativ zusätzlich auch in Frontfarbe oder anthrazit.

(siehe Seite 373)




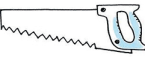








Best-Nr.:

- 5327-1100** kristallweiß matt
- 5327-1600** schiefergrau matt
- 5327-1800** anthrazit matt

SENTINO 3000

Lieferbare Ausführungen:
Bitte ergänzen Sie die 5. bis 8. Stelle der Bestellnummer um die Ausführung.

ZUSATZAUSSTATTUNG

| | | |
|--|--|---|
| <p>Wandboard sentino 3000 Belastbarkeit bis 7 kg</p> <p>B 120 cm H 2,6 cm T 20 cm</p>  <p>Bestell-Nr.: 5301-..00</p> <p>-3600 Lack schiefergrau matt -3700 Lack kristallweiß matt</p> <p>2er Set LED-Beleuchtung 5340-0002 Touchschalter dimmbar inkl. Trafo 5345-0000 Wandboardkürzung 9999-9972</p> | <p>Wandboard sentino 3000 Belastbarkeit bis 10 kg</p> <p>B 180 cm H 2,6 cm T 20 cm</p>  <p>Bestell-Nr.: 5303-..00</p> <p>-3600 Lack schiefergrau matt -3700 Lack kristallweiß matt</p> <p>3er Set LED-Beleuchtung 5340-0003 Touchschalter dimmbar inkl. Trafo 5345-0000 Wandboardkürzung 9999-9972</p> | <p>Wandboard sentino 3000 Belastbarkeit bis 12 kg</p> <p>B 240 cm H 2,6 cm T 20 cm</p>  <p>Bestell-Nr.: 5304-..00</p> <p>-3600 Lack schiefergrau matt -3700 Lack kristallweiß matt</p> <p>4er Set LED-Beleuchtung 5340-0004 Touchschalter dimmbar inkl. Trafo 5345-0000 Wandboardkürzung 9999-9972</p> |
| <p>Aufpreis Wandboardkürzung</p>  <p>Bestell-Nr.: 9999-</p> | <p>Paneel sentino 3000 freihängend Belastbarkeit je Boden 3 kg Aufgebaut</p> <p>B 59,4 cm H 69,7 cm T 24 cm</p>  <p>Bestell-Nr.: 5313-..00</p> <p>-3600 Lack schiefergrau matt -3700 Lack kristallweiß matt -0300 Eiche rustico hell geölt -7200 Wildeiche hell soft gebürstet geölt</p> <p>4er Set LED-Beleuchtung 5340-0004 Verlängerung 5346-0000 Touchschalter dimmbar inkl. Trafo 5345-0000</p> | <p>Paneel sentino 3000 freihängend Belastbarkeit je Boden 3 kg Aufgebaut</p> <p>B 59,4 cm H 103,7 cm T 24 cm</p>  <p>Bestell-Nr.: 5314-..00</p> <p>-3600 Lack schiefergrau matt -3700 Lack kristallweiß matt -0300 Eiche rustico hell geölt -7200 Wildeiche hell soft gebürstet geölt</p> <p>6er Set LED-Beleuchtung 5340-0006 Verlängerung 5346-0000 Touchschalter dimmbar inkl. Trafo 5345-0000</p> |
| <p>Paneel sentino 3000 freihängend Belastbarkeit je Boden 3 kg Aufgebaut</p> <p>B 59,4 cm H 137,7 cm T 24 cm</p>  <p>Bestell-Nr.: 5315-..00</p> <p>-3600 Lack schiefergrau matt -3700 Lack kristallweiß matt -0300 Eiche rustico hell geölt -7200 Wildeiche hell soft gebürstet geölt</p> <p>8er Set LED-Beleuchtung 5340-0008 Verlängerung 5346-0000 Touchschalter dimmbar inkl. Trafo 5345-0000</p> | <p>Paneel-Aufsatz sentino 3000 für 1,5 Raster Lowboard Belastbarkeit je Boden 3 kg Aufgebaut</p> <p>B 59,4 cm H 133,4 cm T 24 cm</p>  <p>Bestell-Nr.: 5316-..00</p> <p>-3600 Lack schiefergrau matt -3700 Lack kristallweiß matt -0300 Eiche rustico hell geölt -7200 Wildeiche hell soft gebürstet geölt</p> <p>8er Set LED-Beleuchtung 5340-0008 Verlängerung 5346-0000 Touchschalter dimmbar inkl. Trafo 5345-0000</p> | <p>Paneel sentino 3000 in Verbindung mit 0,5 Raster Hängelowboard Belastbarkeit je Boden 3 kg Aufgebaut</p> <p>B 59,4 cm H 188,1 cm T 24 cm</p>  <p>Bestell-Nr.: 5317-..00</p> <p>-3600 Lack schiefergrau matt -3700 Lack kristallweiß matt -0300 Eiche rustico hell geölt -7200 Wildeiche hell soft gebürstet geölt</p> <p>8er Set LED-Beleuchtung 5340-0008 Verlängerung 5346-0000 Touchschalter dimmbar inkl. Trafo 5345-0000</p> |
| <p>Holzeinlegeboden sentino 3000 Für Hängetypen (hinter 40er Tür)</p> <p>B 36,5 cm H 1,6 cm T 26 cm</p>  <p>Bestell-Nr.: 0323-..00</p> <p>-3600 Lack schiefergrau matt -3700 Lack kristallweiß matt</p> | <p>Holzeinlegeboden sentino 3000 Für Hängetypen (hinter 60er Tür)</p> <p>B 56,5 cm H 1,6 cm T 26 cm</p>  <p>Bestell-Nr.: 0324-..00</p> <p>-3600 Lack schiefergrau matt -3700 Lack kristallweiß matt</p> | <p>Holzeinlegeboden sentino 3000 Für Lowboards, Sideboards, Highboards und Vitrinen (hinter 40er Tür)</p> <p>B 36,5 cm H 1,6 cm T 36 cm</p>  <p>Bestell-Nr.: 0326-..00</p> <p>-3600 Lack schiefergrau matt -3700 Lack kristallweiß matt</p> |

SENTINO 3000

Lieferbare Ausführungen:
Bitte ergänzen Sie die 5. bis 8. Stelle der Bestellnummer um die Ausführung.

ZUSATZAUSSTATTUNG | BELEUCHTUNG

| | | | | | | | | | | | | | | | | | | | | | | | | | | |
|--|--|--|-------------|--------|--------------|-------|--|---|--------------|------|--------------|------|--------------|--|-------|------------------------|-------|-------------------------|-------|-------------------------|-------|-------------------------|-------|-------------------------|-------|--------------------------|
| <p>Holzeinlegeboden sentino 3000 Für Lowboards, Sideboards, Highboards und Vitrinen (hinter 60er Tür)</p> <table border="1"> <tr><td>B</td><td>56,5 cm</td></tr> <tr><td>H</td><td>1,6 cm</td></tr> <tr><td>T</td><td>36 cm</td></tr> </table>  <p>Bestell-Nr.: 0325-..00 -3600 Lack schiefergrau matt -3700 Lack kristallweiß matt</p> | B | 56,5 cm | H | 1,6 cm | T | 36 cm | <p>Metallgriff sentino 3000 zusätzlich Standardmäßig sind die Griffe in Edelstahloptik. Zusätzlich auch in Metall: -1100 kristallweiß matt -1600 schiefergrau matt -1800 anthrazit matt</p>  <p>Bestell-Nr.: 5327-..00 pro Griff</p> | <p>Besteckeinsatz sentino 3000 52,5 x 32,5 cm Für 60er Schubkästen Kunststoff</p>  <p>Bestell-Nr.: 5325-0000</p> | | | | | | | | | | | | | | | | | | |
| B | 56,5 cm | | | | | | | | | | | | | | | | | | | | | | | | | |
| H | 1,6 cm | | | | | | | | | | | | | | | | | | | | | | | | | |
| T | 36 cm | | | | | | | | | | | | | | | | | | | | | | | | | |
| <p>Kabeldurchlass im Blatt sentino 3000 Der Kabeldurchlass ist ohne Angabe immer mittig im Deckblatt, ansonsten geben Sie bitte die gewünschte Position an.</p>  <p>Bestell-Nr.: 5320-0000</p> | <p>Untergestell sentino 3000 -18.. Metall anthrazit matt -03.. Eiche rusticio hell geölt -72.. Wildeiche hell soft geb. +2 Colli Nachrüstbar! Höhe Holz: 14 cm / Metall: 15,5 cm Untergestellbeleuchtung: s. Angabe je Type</p>  <p>Bestell-Nr.: 5321-....</p> <table border="1"> <tr><td>..01</td><td>für B 62 cm</td></tr> <tr><td>..02</td><td>für B 102 cm</td></tr> <tr><td>..03</td><td>für B 122 cm</td></tr> <tr><td>..04</td><td>für B 162 cm</td></tr> <tr><td>..05</td><td>für B 182 cm</td></tr> <tr><td>..06</td><td>für B 242 cm</td></tr> </table> | ..01 | für B 62 cm | ..02 | für B 102 cm | ..03 | für B 122 cm | ..04 | für B 162 cm | ..05 | für B 182 cm | ..06 | für B 242 cm | <p>Untergestellbeleuchtung sentino 3000 LED-Flexband Wattangabe s. unten Achtung: nur in Verbindung mit Untergestell! Nachrüstbar!</p> <p>Bei Bestellung von Beleuchtungen bitte die benötigte Anzahl Trafos berücksichtigen!</p> <p>s. Angabe je Type</p> <p>Energieeffizienzklasse F</p>  <p>Bestell-Nr.: 5344-00..</p> <table border="1"> <tr><td>-0001</td><td>für B 62 cm - 2,7 Watt</td></tr> <tr><td>-0002</td><td>für B 102 cm - 4,6 Watt</td></tr> <tr><td>-0003</td><td>für B 122 cm - 5,6 Watt</td></tr> <tr><td>-0004</td><td>für B 162 cm - 7,5 Watt</td></tr> <tr><td>-0005</td><td>für B 182 cm - 8,4 Watt</td></tr> <tr><td>-0006</td><td>für B 242 cm - 11,3 Watt</td></tr> </table> <p>Touchschalter dimmbar inkl. Trafo 5345-0000</p> | -0001 | für B 62 cm - 2,7 Watt | -0002 | für B 102 cm - 4,6 Watt | -0003 | für B 122 cm - 5,6 Watt | -0004 | für B 162 cm - 7,5 Watt | -0005 | für B 182 cm - 8,4 Watt | -0006 | für B 242 cm - 11,3 Watt |
| ..01 | für B 62 cm | | | | | | | | | | | | | | | | | | | | | | | | | |
| ..02 | für B 102 cm | | | | | | | | | | | | | | | | | | | | | | | | | |
| ..03 | für B 122 cm | | | | | | | | | | | | | | | | | | | | | | | | | |
| ..04 | für B 162 cm | | | | | | | | | | | | | | | | | | | | | | | | | |
| ..05 | für B 182 cm | | | | | | | | | | | | | | | | | | | | | | | | | |
| ..06 | für B 242 cm | | | | | | | | | | | | | | | | | | | | | | | | | |
| -0001 | für B 62 cm - 2,7 Watt | | | | | | | | | | | | | | | | | | | | | | | | | |
| -0002 | für B 102 cm - 4,6 Watt | | | | | | | | | | | | | | | | | | | | | | | | | |
| -0003 | für B 122 cm - 5,6 Watt | | | | | | | | | | | | | | | | | | | | | | | | | |
| -0004 | für B 162 cm - 7,5 Watt | | | | | | | | | | | | | | | | | | | | | | | | | |
| -0005 | für B 182 cm - 8,4 Watt | | | | | | | | | | | | | | | | | | | | | | | | | |
| -0006 | für B 242 cm - 11,3 Watt | | | | | | | | | | | | | | | | | | | | | | | | | |
| <p>LED-Beleuchtung für Fach 1er Set LED-Beleuchtung 1 x 2,4 Watt = 2,4 Watt Anschlussleitung 1,8 m lang je Leuchte Nicht nachrüstbar!</p> <p>s. Angabe je Type</p> <p>Energieeffizienzklasse F</p>  <p>Bestell-Nr.: 5340-0001</p> <p>Touchschalter dimmbar inkl. Trafo 5345-0000</p> | <p>LED-Beleuchtung für Wandboard 2er Set LED-Beleuchtung 2 x 2,4 Watt = 4,8 Watt Anschlussleitung 1,8 m lang je Leuchte Nicht nachrüstbar!</p> <p>s. Angabe je Type</p> <p>Energieeffizienzklasse F</p>  <p>Bestell-Nr.: 5340-0002</p> <p>Touchschalter dimmbar inkl. Trafo 5345-0000</p> | <p>LED-Beleuchtung für Wandboard 3er Set LED-Beleuchtung 3 x 2,4 Watt = 7,2 Watt Anschlussleitung 1,8 m lang je Leuchte Nicht nachrüstbar!</p> <p>s. Angabe je Type</p> <p>Energieeffizienzklasse F</p>  <p>Bestell-Nr.: 5340-0003</p> <p>Touchschalter dimmbar inkl. Trafo 5345-0000</p> | | | | | | | | | | | | | | | | | | | | | | | | |
| <p>LED-Beleuchtung für Wandboard/Panel 4er Set LED-Beleuchtung 4 x 2,4 Watt = 9,6 Watt Anschlussleitung 1,8 m lang je Leuchte Nicht nachrüstbar!</p> <p>s. Angabe je Type</p> <p>Energieeffizienzklasse F</p>  <p>Bestell-Nr.: 5340-0004</p> <p>Touchschalter dimmbar inkl. Trafo 5345-0000</p> | <p>LED-Beleuchtung für Panel 6er Set LED-Beleuchtung 6 x 2,4 Watt = 14,4 Watt Anschlussleitung 1,8 m lang je Leuchte Nicht nachrüstbar!</p> <p>s. Angabe je Type</p> <p>Energieeffizienzklasse F</p>  <p>Bestell-Nr.: 5340-0006</p> <p>Touchschalter dimmbar inkl. Trafo 5345-0000</p> | <p>LED-Beleuchtung für Panel 8er Set LED-Beleuchtung 8 x 2,4 Watt = 19,2 Watt Anschlussleitung 1,8 m lang je Leuchte Nicht nachrüstbar!</p> <p>s. Angabe je Type</p> <p>Energieeffizienzklasse F</p>  <p>Bestell-Nr.: 5340-0008</p> <p>Touchschalter dimmbar inkl. Trafo 5345-0000</p> | | | | | | | | | | | | | | | | | | | | | | | | |

SENTINO 3000

Lieferbare Ausführungen:
Bitte ergänzen Sie die 5. bis 8. Stelle der Bestellnummer um die Ausführung.

ZUSATZAUSSTATTUNG I BELEUCHTUNG

Ambiente Beleuchtung sentino 3000

Für alle Standtypen
Wattangabe s. unten
Nachrüstbar!
T +1,5 cm
+ 1 Colli
s. Angabe je Type
Energieeffizienzklasse F

Der Trafo ist für max. 30 Watt ausgelegt. Bitte die Wattzahl je Beleuchtung addieren und die entsprechende Anzahl Trafos bestellen!



Extra Verlängerung sentino 3000

LED 6-fach Verlängerung
2 m lang



Funkdimmer-Set

Lichtszenensteuerung (Funk + Dimmer):
Als Alternative zur standardmäßigen Schaltung der LED-Beleuchtung mittels Touch-Light ist auch eine Lichtszenensteuerung möglich. Mit dem Sender können 3 Lichtszenarien gesteuert, programmiert und eingespeichert werden. Ebenfalls besteht die Möglichkeit, verschiedene Lichtszenarien unterschiedlich zu dimmen.
Belastbar 3 x 30 Watt



Bestell-Nr.: **5341-00..**

- 0001 Höhe 1 Raster, Breite 122 cm, 9,0 W
- 0002 Höhe 1 Raster, Breite 162 cm, 11,0 W
- 0003 Höhe 1 Raster, Breite 182 cm, 12,0 W
- 0004 Höhe 1 Raster, Breite 242 cm, 14,0 W
- 0005 Höhe 1,5 Raster, Breite 122 cm, 10,0 W
- 0006 Höhe 1,5 Raster, Breite 162 cm, 12,0 W
- 0007 Höhe 1,5 Raster, Breite 182 cm, 13,0 W
- 0008 Höhe 1,5 Raster, Breite 242 cm, 16,0 W
- 0009 Höhe 2 Raster, Breite 122 cm, 12,0 W
- 0010 Höhe 2 Raster, Breite 182 cm, 15,0 W
- 0011 Höhe 2 Raster, Breite 242 cm, 18,0 W
- 0012 Höhe 3 Raster, Breite 122 cm, 15,0 W
- 0013 Höhe 3 Raster, Breite 182 cm, 18,0 W
- 0014 Höhe 3 Raster, Breite 242 cm, 21,0 W
- 0015 Höhe 4 Raster, Breite 62 cm, 15,0 W
- 0016 Höhe 4 Raster, Breite 102 cm, 17,0 W
- 0017 Höhe 4 Raster, Breite 122 cm, 18,0 W
- 0018 Höhe 4 Raster, Breite 182 cm, 21,0 W
- 0019 Höhe 4 Raster, Breite 242 cm, 24,0 W
- 0020 Höhe 5 Raster, Breite 62 cm, 19,0 W
- 0021 Höhe 6 Raster, Breite 62 cm, 23,0 W
- 0022 Höhe 6 Raster, Breite 102 cm, 25,0 W

Touchschalter dimmbar inkl. Trafo 5345-0000

Bestell-Nr.: **5346-0000**

Bestell-Nr.: **0094-**

-0041 sentino 3000

SENTINO 3000

Lieferbare Ausführungen:
Bitte ergänzen Sie die 5. bis 8. Stelle der Bestellnummer um die Ausführung.

ZUSATZAUSSTATTUNG BELEUCHTUNG | SMARTHOME

Touchschalter dimmbar inkl. Trafo sentino 3000

Set bestehend aus:
-LED-Trafo mit Netzkabel 1,5 m lang und
-LED-6-fach-Verteilung 0,1 m
max. 30 Watt
-Touchschalter dimmbar

Der Trafo ist für max. 30 Watt ausgelegt.
Bitte die Wattzahl je Beleuchtung addieren
und die entsprechende Anzahl Trafos bestellen!



Bestell-Nr.: **5345-0000**

Funkdimmerset Smarthome inkl. Trafo sentino 3000

Lichtszenensteuerung (Funk + Dimmer),
Set bestehend aus:
-LED-Trafo mit Netzkabel 1,5 m lang und
-LED-6-fach-Verteilung 0,1 m lang
max. 30 Watt
-Smartempfänger 4-Kanal
-Fernbedienung 4-Kanal
Belastbar 4 x 30 Watt



Zum Betrieb ist eine kompatible ZigBee-Bridge/
ein ZigBee-Hub erforderlich (z. B. Philips Hue,
Amazon Echo mit ZigBee-Hub etc.!).

Der Trafo ist für max. 30 Watt ausgelegt.
Bitte die Wattzahl je Beleuchtung addieren
und die entsprechende Anzahl Trafos bestellen!



Bestell-Nr.: **5342-0000**

Zus. Smartempfänger inkl. Trafo sentino 3000

Set bestehend aus:
-LED-Trafo mit Netzkabel 1,5 m lang und
-LED-6-fach-Verteilung 0,1 m
max. 30 Watt
-Smartempfänger 4-Kanal
Für Systemerweiterung mit Funkdimmerset Smarthome
inkl. Trafo 5342-0000
z. B. für separat stehendes Möbel.



Zum Betrieb ist eine kompatible ZigBee-Bridge/
ein ZigBee-Hub erforderlich (z. B. Philips Hue,
Amazon Echo mit ZigBee-Hub etc.!).

Der Trafo ist für max. 30 Watt ausgelegt.
Bitte die Wattzahl je Beleuchtung addieren
und die entsprechende Anzahl Trafos bestellen!



Bestell-Nr.: **5343-0000**

Trafo sentino 3000 (einzeln)

LED-Trafo
mit Netzkabel 1,5 m lang und
LED 6-fach-Verteilung 0,1 m
max. 30 Watt

Der Trafo ist für max. 30 Watt ausgelegt.
Bitte die Wattzahl je Beleuchtung addieren
und die entsprechende Anzahl Trafos bestellen!



Bestell-Nr.: **5347-0000**

Touchschalter dimmbar sentino 3000 (einzeln)

Touchschalter
max. 36 Watt
Nur in Verbindung mit Trafo.



Bestell-Nr.: **5348-0000**

Smartempfänger sentino 3000 (einzeln)

Smartempfänger 4-Kanal
Für Systemerweiterung mit Funkdimmerset Smarthome
inkl. Trafo 5342-0000,
z. B. für separat stehendes Möbel.

Achtung: zusätzlicher Trafo nötig.



Zum Betrieb ist eine kompatible ZigBee-Bridge/
ein ZigBee-Hub erforderlich (z. B. Philips Hue,
Amazon Echo mit ZigBee-Hub etc.!).



Bestell-Nr.: **5349-0000**

Fernbedienung sentino 3000 (einzeln)

4-Kanal-Fernbedienung
Softlack schwarz
inkl. Batterie CR3032



Bestell-Nr.: **5350-0000**