

# Möbel LETZ

*Finden und Wohlfühlen*



## Typenplan

Vrock living von Voglauer - Vitrine rustiko gebürstete Alteiche

### **Wichtiger Hinweis für Sie**

Etwaige Hinweise des Herstellers in dieser Produktinformation, die sich auf die Gewährleistung beziehen, haben für Sie keinerlei Bindungswirkung und können von Ihnen ignoriert werden. Ihre gesetzlichen Gewährleistungsrechte als Verbraucher uns gegenüber, als Ihrem Verkäufer, werden dadurch in keiner Weise berührt oder eingeschränkt. Sie können sich wegen aller Mängel jederzeit an uns wenden. Darüber hinaus gehende Herstellergarantien bleiben natürlich unberührt. Dieser Artikel wird hergestellt von VOGLAUER Gschwandtner & Zwilling GmbH, Pichl 55, 5441 Abtenau, Österreich, [office@voglauer.com](mailto:office@voglauer.com)

Möbel Letz GmbH  
Am Gewerbepark 11  
06895 Zahna-Elster

Tel.: 035383 - 6018 50

Fax.: 035383 - 6018 17

VOGLAUER

**U**rock  
living



TYPENLISTE



Für die **BESTELLUNG** bitte folgende Punkte angeben:

**MODELL:** RO | Vrock living

**HOLZART:**

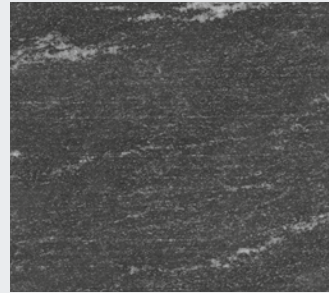


GA | Alteiche rustiko gebürstet



UW | Wildnuss geölt

**STEINAKZENT:**



S | Alpengranit - schwarzgrau

**BELEUCHTUNG:**



Beleuchtung  
mit Funkschalter



Beleuchtung  
mit Wippschalter

**BEZUGSMATERIALIEN:**

(bitte Kurzzeichen und Farbbezeichnung angeben)

**STOFFE:**



**LODEN**

mehr Info:  
siehe Musterkarte



**VINTAGE**

mehr Info:  
siehe Musterkarte



**CURL**

mehr Info:  
siehe Musterkarte



**CHALET**

mehr Info:  
siehe Musterkarte

**LEDER:**



**MONTAN**

mehr Info:  
siehe Musterkarte

**ARTIKELKURZZEICHEN:**

von jedem Artikel das Artikelkurzzeichen angeben.

Achtung: Artikelspezifische Ergänzungen zusätzlich anführen!

**Bestellbeispiel:**

**Modell V-Rock living, Alteiche rustiko gebürstet (RO/GA)**

**ROV96S-R** Vitrine 96, 5 Türen, Steinakzent, Ausführung rechts, B/T/H 96,2/43,2/201,6 cm

**RO-SR66** Steinrückwand

**ROL19M** Lowboard 192, 1 Tür, 2 Klappen, 2 Laden, Steinakzent, B/T/H 192,2/42,8/57,4 cm

**RO-D** Kabeldurchlass

**RO-S80** Schublade 80 statt Klappe, **Ladeneinbau rechts**

**ROT118** Speisezimmertisch abgerundet 100/180 cm

**RO-2V** Tischverlängerung 2x 48 cm

**ROSEGP66-MG-LT** Stuhl 66 gepolstert, Holzgestell, Bezug Rückenschale MG Loden grauweiß, Bezug Sitz LT Leder testa di moro

**AUFTRAGSBEARBEITUNG UND TECHNISCHE AUSKUNFT:**

Fax Nr.: +43 (0) 6243 2700 - 359

SERVICE HOTLINE: +43 (0) 676 88 270 880

Mo.– Fr. bis 19.00 Uhr, Sa. bis 18.00 Uhr



Paul HEDEGGER

Tel. +43 (0) 6243 2700-377

paul.hedegger@voglauer.com



Andreas FEISER

Tel. +43 (0) 6243 2700-352

andreas.feiser@voglauer.com



Anna MAIER

Tel. +43 (0) 6243 2700-370

anna.maier@voglauer.com



Michael RESCHREITER

Tel. +43 (0) 6243 2700-273

michael.reschreiter@voglauer.com

**LIEFERTERMINAUSKUNFT:** Fax: +43 (0) 6243 2700-315

**LIEFERZEIT:** 5-7 Wochen nach geklärtem Auftrag

Johann STEINER: Tel. +43 (0) 6243 2700-304  
johann.steiner@voglauer.com

Maria STUMMER: Tel. +43 (0) 6243 2700-307  
maria.stummer@voglauer.com

VOGLAUER - Zertifiziert & Ausgezeichnet

Voglauer Gschwandtner & Zwilling GmbH - 5441 Abtenau - Austria - FN 39238d - Landesgericht Salzburg



**Konstruktiver Aufbau / Belastbarkeiten:**

Korpus:	Tischlerplatte echtholz furniert		
Fronten / Abdeckplatten:	Tischlerplatte echtholz furniert mit Hirnholzbekantung		
Akzent:	Steinakzent Alpengranit schwarzgrau, Aluprofile schwarz eloxiert (C35)		
Fachböden:	Hinter Holztüren Holzfächer, hinter durchsichtigen Frontgläsern Glasfächer (Parsol bronze)		
Durchsichtige Frontgläser und Glasborde:	ESG Parsol grau (Einscheibensicherheitsglas)		
Laden:	Gezinkte Massivholzläden (Eiche) mit verdecktem, leichtgängigen Vollauszug		
Tür- u. Ladenöffnung:	PUSH-ON Öffnungsautomatik		
Speisezimmerische:	Massivholz, Tischplatte: widerstandsfähige Holzoberfläche aus Lackwachsgemisch mit naturnaher Griffhabtk		

<b>Belastbarkeiten:</b>	Glasfachböden:	max. 5 kg	Schubläden bis 80 cm Breite:	max. 10 kg
	Holzfachböden:	max. 15 kg	Schubläden über 80 cm Breite:	max. 25 kg
	Stühle:	max. 110 kg	Hängeelemente:	lt. Typenliste

**Beleuchtung (optional)**

Alle Beleuchtungssysteme werden von VOGLAUER fix in die Möbel eingebaut und verkabelt. Jedes beleuchtete Element hat ein eigenes Betriebsgerät bzw. einen Trafo und ein Netzkabel (ca. 2,5 m) mit EURO-Stecker.

Schaltung wahlweise:

- mit innenliegendem Miniwippschalter
- mit Funkschaltung und Dimmer (für jedes Möbelement wird ein eigener Funk-Handsender mitgeliefert - (es können nachträglich mehrere Beleuchtungen auf einen Handsender eingelernt werden)

Leistung/Verbrauch: LED-Ketten in Alukanal mit Opalabdeckung: 7 Watt/lfm (bei allen Vitrinenteilen)  
Außenliegender Alu-LED-Spot: 1,5 Watt, LED-Glaskanal (Q-Line): 7 Watt/lfm

**Energieverbrauchskennzeichnung:** Für alle VOGLAUER Möbel mit Beleuchtung gilt folgendes: „Dieses Produkt enthält eine Lichtquelle der **Energieeffizienzklasse F**“. Die Leuchtmittel und die dazugehörigen Betriebsgeräte können nur durch qualifiziertes Personal ausgetauscht werden.

**Holzwerkstoffe - Raumklima:**

Trotz sorgfältigster Verarbeitung ist Holz ein lebender Rohstoff, der auf Veränderungen der Luftfeuchtigkeit reagiert und sich klimatischen Gegebenheiten anpasst. Unterschiedliche Farben, Strukturen, kleine Risse, leichter Verzug oder offene Äste können unvermeidbar die Folge sein. Ein ideales Raumklima für Möbel besteht bei ca. 18-23 °C sowie bei ca. 45-55 % Luftfeuchtigkeit. Damit Verzug oder Risse auf ein Minimum reduziert werden, sollten Vollholzmöbel möglichst geringen Temperatur- bzw. Luftfeuchtigkeitsschwankungen ausgesetzt sein.

**Geölte Holzoberflächen:**

Unsere Hartöl-Wachskombinationen auf Basis pflanzlicher Öle entsprechen den höchsten Umweltstandards und sind Bioprodukten gleichzusetzen. Die geölte Oberfläche ist atmungsaktiv und verbessert das Raumklima. Die Oberfläche ist antistatisch, also staub- und schmutzabweisend.

**Pflege von geölter Oberfläche:** Um den Wert der geölten Möbel von VOGLAUER zu erhalten, wird ein Nachölen ca. alle 6-8 Monate empfohlen. Tragen Sie das VOGLAUER Pflegeöl ("Pflegeöl" - siehe Zubehör) mit einem weichen und nicht fasernden Lappen dünn auf und verreiben Sie es gleichmäßig in Faserrichtung. Anschließend mit einem trockenen Baumwolltuch auspolieren. Die Oberfläche wird seidenglänzend und samtweich.

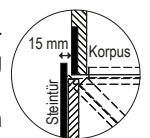
**Möbelbezugsmaterialien:**

- **Lodenstoff** aus 100 % reiner Schurwolle
- **Vintagestoff** aus 100 % Microfaser (PES)
- Kräftiges weiches **Rindnappaleder** mit Narbenbild und markantem Millkorn.
- **Curl-Stoff** aus pflegeleichten Q2-Hitex®-Garnen (74% PAN, 26 % PES)
- **Chalet-Stoff** aus pflegeleichten Q2-Hitex®-Garnen (58% PAN, 42 % PES)

Die Erzeugung bzw. Bearbeitung von Stoffen und Leder bedingt viele Arbeitsschritte, weshalb leichte Farbabweichungen beim Endprodukt nicht zu vermeiden sind. Dies ist vor allem beim Vergleich zwischen Muster und Originalmöbel zu beachten. Die Faltenbildung entspricht einem natürlichen Vorgang und ist daher keine Minderung in der Qualität. Sie entsteht durch die Benutzung bzw. Dehnung der Bezugsmaterialien.

**Wichtige Planungshinweise:**

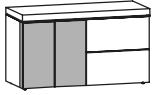
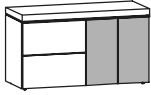
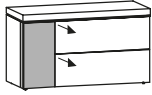
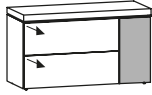
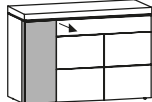
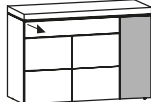
- Klären sie bauwerkbedingte Gegebenheiten, Hemmnisse, Maße und Belastungswerte bei der Bedarfsermittlung damit eine mangelfreie Vertragserfüllung gewährleistet ist.
- Klären Sie elektrische Vorleistungen für Anschluss- und Gerätetechnik (frei hängende Beleuchtungssysteme erfordern Kabelkanallösungen auf oder unter Putz). Jedes beleuchtete Element hat ein separates Netzkabel (ca. 2,5 m) mit EURO-Stecker. Der Netzanschluss für die Beleuchtung (Steckdose, Kabelauslass) kann bei den Korpusmöbeln hinter der gesamten Rückwand erfolgen (Rückwandluft ca. 23 mm).
- Türbänder sind vernickelt und 3-dimensional verstellbar. Entscheidend für das genaue Passen der Türen ist jedoch, dass die Möbel auf einem ebenen Boden aufgestellt werden; Unebenheiten können mit den Möbelstellfüßen ausgeglichen werden. Türen mit Steinakzent können anschlageseitig nur mit Wandabstand laut Skizze montiert werden, da die Türen beim Öffnen konstruktionsbedingt austragen.
- Alle in der Typenliste angegebene Maße sind theoretische Circomaße und können insbesondere durch Summentoleranzen von den wirklichen Maßen abweichen. Griff- oder sonstige unwesentliche Bauteilüberstände sind in den Gesamtmaßen nicht berücksichtigt.

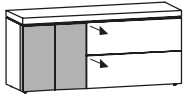
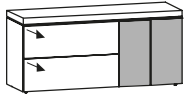
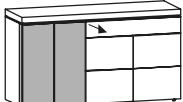
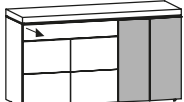
**Montage der Möbel**

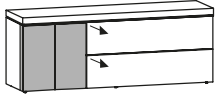
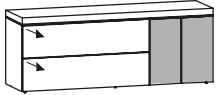
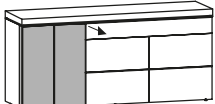
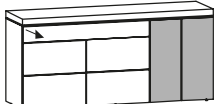
Auch Standelemente müssen wegen der großen Türen und Vollauszugsläden gegen Kippen an die Wand befestigt werden. VOGLAUER liefert das passende Montagezubehör für festes Mauerwerk mit. Für Leichtbauwände muss der Fachmonteur geeignete Dübel und Schrauben selbst besorgen. VOGLAUER übernimmt für die Montage keine Haftung! Alle Möbel werden von VOGLAUER im Werk zusammengebaut und individuell angepasst. Sperrige Möbel sind für Montagezwecke zerlegbar oder werden zerlegt angeliefert. Für nicht zusammengebaute Möbel liefert VOGLAUER entsprechende Montageskizzen mit.

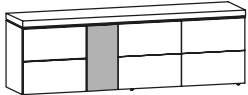
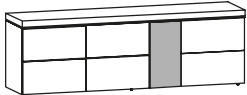
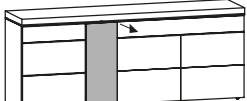
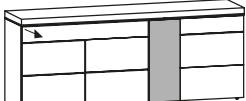
**VOGLAUER Möbelgütepasp:**

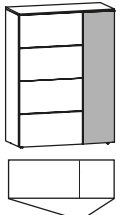
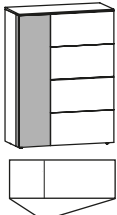
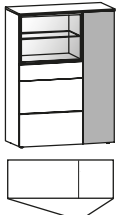
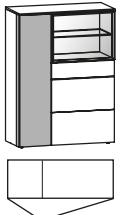
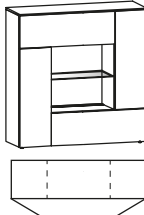





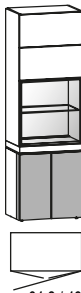
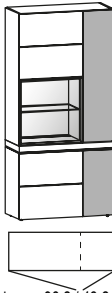
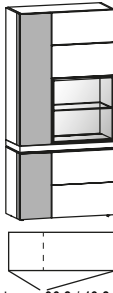
Beim Kauf von VOGLAUER Möbeln wird der VOGLAUER Möbelgütepasp überreicht (Online Download: [www.voglauer.com](http://www.voglauer.com)). Eine umfassende Dokumentation, in der die 5-Jahres-Garantie spezifiziert wird und viele wichtige Informationen wie z.B. Gebrauchs- und Pflegeanweisungen enthalten sind.

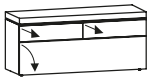
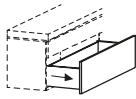
	links und rechts je 1 Einlegeboden 	links und rechts je 1 Einlegeboden 	links 1 Einlegeboden 	rechts 1 Einlegeboden 	links und rechts je 1 Einlegeboden 	links und rechts je 1 Einlegeboden 
	B/T/H in cm: 128,2 / 52,1 / 73,4	B/T/H in cm: 128,2 / 52,1 / 73,4	B/T/H in cm: 128,2 / 52,1 / 73,4	B/T/H in cm: 128,2 / 52,1 / 73,4	B/T/H in cm: 128,2 / 52,1 / 89,4	B/T/H in cm: 128,2 / 52,1 / 89,4
Beschreibung	Sideboard 128/73, 3-türig, Steinakzent links	Sideboard 128/73, 3-türig, Steinakzent rechts	Sideboard 128/73, 1 Tür, 2 Laden, Steinakzent links	Sideboard 128/73, 1 Tür, 2 Laden, Steinakzent rechts	Sideboard 128/89, 3-türig, 1 Lade, Steinakzent links	Sideboard 128/89, 3-türig, 1 Lade, Steinakzent rechts
Artikelnummer	<b>ROS12T-L</b>	<b>ROS12T-R</b>	<b>ROS12S-L</b>	<b>ROS12S-R</b>	<b>ROSH12S-L</b>	<b>ROSH12S-R</b>
<b>EICHE</b>						
<b>NUSS</b>						
Frontspots mit Schalter	(RO-W2)			(RO-W1)		
Frontspots mit Funk und Dimmer	(RO-F2)			(RO-F1)		

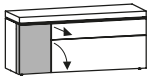
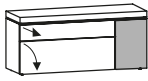
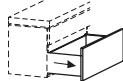
	links 1 Einlegeboden 	rechts 1 Einlegeboden 	links und rechts je 1 Einlegeboden 	links und rechts je 1 Einlegeboden 
	B/T/H in cm: 160,2 / 52,1 / 73,4	B/T/H in cm: 160,2 / 52,1 / 73,4	B/T/H in cm: 160,2 / 52,1 / 89,4	B/T/H in cm: 160,2 / 52,1 / 89,4
Beschreibung	Sideboard 160/73, 2 Türen, 2 Laden, Steinakzent links	Sideboard 160/73, 2 Türen, 2 Laden, Steinakzent rechts	Sideboard 160/89, 4-türig, 1 Lade, Steinakzent links	Sideboard 160/89, 4-türig, 1 Lade, Steinakzent rechts
Artikelnummer	<b>ROS16S-L</b>	<b>ROS16S-R</b>	<b>ROSH16S-L</b>	<b>ROSH16S-R</b>
<b>EICHE</b>				
<b>NUSS</b>				
Frontspots mit Schalter	(RO-W2)			
Frontspots mit Funk und Dimmer	(RO-F2)			

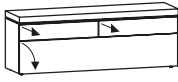
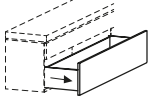
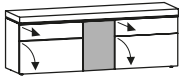
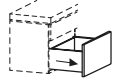
	links 1 Einlegeboden 	rechts 1 Einlegeboden 	links und rechts je 1 Einlegeboden 	links und rechts je 1 Einlegeboden 
	B/T/H in cm: 192,2 / 52,1 / 73,4	B/T/H in cm: 192,2 / 52,1 / 73,4	B/T/H in cm: 192,2 / 52,1 / 89,4	B/T/H in cm: 192,2 / 52,1 / 89,4
Beschreibung	Sideboard 192/73, 2 Türen, 2 Laden, Steinakzent links	Sideboard 192/73, 2 Türen, 2 Laden, Steinakzent rechts	Sideboard 192/89, 4-türig, 1 Lade, Steinakzent links	Sideboard 192/89, 4-türig, 1 Lade, Steinakzent rechts
Artikelnummer	<b>ROS19S-L</b>	<b>ROS19S-R</b>	<b>ROSH19S-L</b>	<b>ROSH19S-R</b>
<b>EICHE</b>				
<b>NUSS</b>				
Frontspots mit Schalter	(RO-W2)			
Frontspots mit Funk und Dimmer	(RO-F2)			

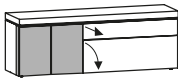
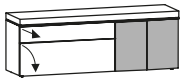
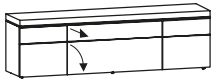
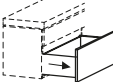
	links und rechts je 1 Einlegeboden 	links und rechts je 1 Einlegeboden 	links und rechts je 1 Einlegeboden 	links und rechts je 1 Einlegeboden 
	B/T/H in cm: 224,2 / 52,1 / 73,4	B/T/H in cm: 224,2 / 52,1 / 73,4	B/T/H in cm: 224,2 / 52,1 / 89,4	B/T/H in cm: 224,2 / 52,1 / 89,4
Beschreibung	Sideboard 224/73, 4-türig, Steinakzent, Ausführung links	Sideboard 224/73, 4-türig, Steinakzent, Ausführung rechts	Sideboard 224/89, 4-türig, 1 Lade, Steinakzent, Ausführung links	Sideboard 224/89, 4-türig, 1 Lade, Steinakzent, Ausführung rechts
Artikelnummer	<b>ROS22T-L</b>	<b>ROS22T-R</b>	<b>ROSH22S-L</b>	<b>ROSH22S-R</b>
<b>EICHE</b>				
<b>NUSS</b>				
Frontspot mit Schalter	(RO-W1)			
Frontspot mit Funk und Dimmer	(RO-F1)			

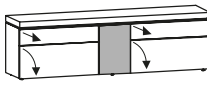
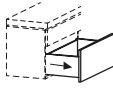
	links und rechts je 3 Einlegeböden  B/T/H in cm: 96,1 / 42,8 / 131,5	links und rechts je 3 Einlegeböden  B/T/H in cm: 96,1 / 42,8 / 131,5	links 1 fester Boden, 3 Einlegeböden rechts 3 Einlegeböden  B/T/H in cm: 96,1 / 43,2 / 131,5	links 3 Einlegeböden rechts 1 fester Boden, 3 Einlegeböden  B/T/H in cm: 96,1 / 43,2 / 131,5	links und rechts je 2 Einlegeböden  B/T/H in cm: 128 / 42,8 / 131,5
Beschreibung	Highboard 96, 2 Türen, Steinakzent, Ausführung links	Highboard 96, 2 Türen, Steinakzent, Ausführung rechts	Highboard 96, 3 Türen, Vitrinenteil, Steinakzent, Ausführung links	Highboard 96, 3 Türen, Vitrinenteil, Steinakzent, Ausführung rechts	Highboard 128, 2 Türen, 2 Klappen, mitte offen
Artikelnummer	<b>ROH96S-L</b>	<b>ROH96S-R</b>	<b>ROH96G-L</b>	<b>ROH96G-R</b>	<b>ROH12</b>
<b>EICHE</b>					
<b>NUSS</b>					
Vitrinenbeleuchtung mit Schalter	--	--	(RO-W64)		(RO-W64)
Vitrinenbeleuchtung mit Funk und Dimmer	--	--	(RO-F64)		(RO-F64)
Steinrückwand	--	--	(RO-SR64)		(RO-SR66)
	2 feste Böden 2 Einlegeböden  B/T/H in cm: 48 / 38,2 / 139,5	2 feste Böden 2 Einlegeböden  B/T/H in cm: 48 / 38,2 / 139,5	2 feste Böden 3 Einlegeböden  B/T/H in cm: 64,2 / 43,2 / 201,6	2 feste Böden 3 Einlegeböden  B/T/H in cm: 64,2 / 43,2 / 201,6	
Beschreibung	Highboard 48, 1 Tür, Vitrinenteil, Türanschlag links	Highboard 48, 1 Tür, Vitrinenteil, Türanschlag rechts	Vitrine 64, 3 Türen, Türanschlag links	Vitrine 64, 3 Türen, Türanschlag rechts	
Artikelnummer	<b>ROH48-L</b>	<b>ROH48-R</b>	<b>ROV64-L</b>	<b>ROV64-R</b>	
<b>EICHE</b>					
<b>NUSS</b>					
Vitrinenbeleuchtung mit Schalter	(RO-W48)		(RO-W64)		
Vitrinenbeleuchtung mit Funk und Dimmer	(RO-F48)		(RO-F64)		
Steinrückwand	(RO-SR44)		(RO-SR66)		
	2 feste Böden 3 Einlegeböden  B/T/H in cm: 64,2 / 43,2 / 201,6	2 feste Böden 3 Einlegeböden  B/T/H in cm: 64,2 / 43,2 / 201,6	oben links 1 fester Boden, 2 Einlegeböden oben rechts 3 Einlegeböden unten 1 Einlegeboden  B/T/H in cm: 96,2 / 43,2 / 201,6	oben rechts 1 fester Boden, 2 Einlegeböden oben links 3 Einlegeböden unten 1 Einlegeboden  B/T/H in cm: 96,2 / 43,2 / 201,6	
Beschreibung	Vitrine 64, 4 Türen, Steinakzent, Ausführung links	Vitrine 64, 4 Türen, Steinakzent, Ausführung rechts	Vitrine 96, 5 Türen, Steinakzent, Ausführung links	Vitrine 96, 5 Türen, Steinakzent, Ausführung rechts	
Artikelnummer	<b>ROV64S-L</b>	<b>ROV64S-R</b>	<b>ROV96S-L</b>	<b>ROV96S-R</b>	
<b>EICHE</b>					
<b>NUSS</b>					
Vitrinenbeleuchtung mit Schalter	(RO-W64)		(RO-W64)		
Vitrinenbeleuchtung mit Funk und Dimmer	(RO-F64)		(RO-F64)		
Frontspot- u. Vitrinenbeleuchtung mit Schalter	(RO-BW642)		(RO-BWV96S)		
Frontspot- und Vitrinenbeleuchtung mit Funk	(RO-BF642)		(RO-BFV96S)		
Steinrückwand	(RO-SR66)		(RO-SR66)		

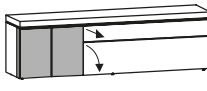
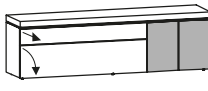
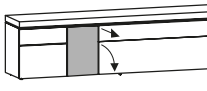
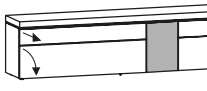

		
	B/T/H in cm: 128,2 / 42,8 / 57,4	
Beschreibung	Lowboard 128, 1 Klappe, 2 Laden	Auf Schublade 128 statt Klappe
Artikelnummer	<b>ROL12</b>	<b>RO-S12</b>
<b>EICHE</b>	<b>976,-</b>	<b>81,-</b>
<b>NUSS</b>	<b>1052,-</b>	<b>125,-</b>
Kabeldurchlass	(RO-D)	--

	links 1 Einlegeboden 	rechts 1 Einlegeboden 	
	B/T/H in cm: 128,2 / 42,8 / 57,4		B/T/H in cm: 128,2 / 42,8 / 57,4
Beschreibung	Lowboard 128, 1 Tür, 1 Klappe, 1 Lade, Steinakzent, Tür links	Lowboard 128, 1 Tür, 1 Klappe, 1 Lade, Steinakzent, Tür rechts	Schublade 96 statt Klappe
Artikelnummer	<b>ROL12S-L</b>	<b>ROL12S-R</b>	<b>RO-S96</b>
<b>EICHE</b>			
<b>NUSS</b>			
Frontspot mit Schalter	(RO-W1)	--	--
Frontspot mit Funk und Dimmer	(RO-F1)	--	--
Kabeldurchlass	(RO-D)	--	--

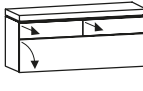
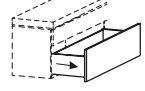
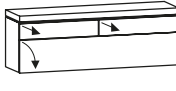
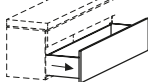
			mitte 1 Einlegeboden 	
	B/T/H in cm: 160,2 / 42,8 / 57,4		B/T/H in cm: 160,2 / 42,8 / 57,4	
Beschreibung	Lowboard 160, 1 Klappe, 2 Laden	Schublade 160 statt Klappe	Lowboard 160, 1 Tür, 2 Klappen, 2 Laden, Steinakzent	Schublade 64 statt Klappe
Artikelnummer	<b>ROL16</b>	<b>RO-S16</b>	<b>ROL16M</b>	<b>RO-S64</b>
<b>EICHE</b>				
<b>NUSS</b>				
Frontspot mit Schalter	--	--	(RO-W1)	--
Frontspot mit Funk und Dimmer	--	--	(RO-F1)	--
Kabeldurchlass	(RO-D)	--	(RO-D)	--

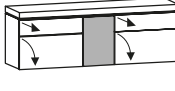
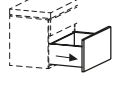
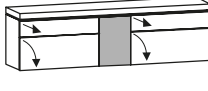
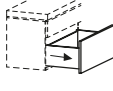
	links 1 Einlegeboden 	rechts 1 Einlegeboden 		
	B/T/H in cm: 160,2 / 42,8 / 57,4		B/T/H in cm: 192,2 / 42,8 / 57,4	
Beschreibung	Lowboard 160, 2 Türen, 1 Klappe, 1 Lade, Steinakzent, Türen links	Lowboard 160, 2 Türen, 1 Klappe, 1 Lade, Steinakzent, Türen rechts	Lowboard 192, 2 Türen, 1 Klappe, 1 Lade	Schublade 96 statt Klappe
Artikelnummer	<b>ROL16S-L</b>	<b>ROL16S-R</b>	<b>ROL19</b>	<b>RO-S96</b>
<b>EICHE</b>				
<b>NUSS</b>				
Frontspots mit Schalter	(RO-W2)	--	--	--
Frontspots mit Funk und Dimmer	(RO-F2)	--	--	--
Kabeldurchlass	(RO-D)	--	(RO-D)	--

	mitte 1 Einlegeboden	
		
	B/T/H in cm: 192,2 / 42,8 / 57,4	
Beschreibung	Lowboard 192, 1 Tür, 2 Klappen, 2 Laden, Steinakzent	Schublade 80 statt Klappe
Artikelnummer	<b>ROL19M</b>	<b>RO-S80</b>
<b>EICHE</b>		
<b>NUSS</b>		
Frontspot mit Schalter	(RO-W1)	--
Frontspot mit Funk und Dimmer	(RO-F1)	--
Kabeldurchlass	(RO-D)	--

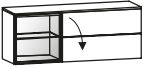
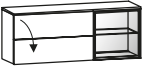
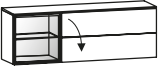
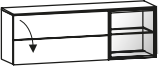
	links 1 Einlegeboden	rechts 1 Einlegeboden	links 1 Einlegeboden	rechts 1 Einlegeboden	
					
	B/T/H in cm: 192,2 / 42,8 / 57,4	B/T/H in cm: 192,2 / 42,8 / 57,4	B/T/H in cm: 208,2 / 42,8 / 57,4	B/T/H in cm: 208,2 / 42,8 / 57,4	
Beschreibung	Lowboard 192, 2 Türen, 1 Klappe, 1 Lade, Steinakzent, Türen links	Lowboard 192, 2 Türen, 1 Klappe, 1 Lade, Steinakzent, Türen rechts	Lowboard 208, 2 Türen, 1 Klappe, 1 Lade, Steinakzent, Türen links	Lowboard 208, 2 Türen, 1 Klappe, 1 Lade, Steinakzent, Türen rechts	Schublade 128 statt Klappe
Artikelnummer	<b>ROL19S-L</b>	<b>ROL19S-R</b>	<b>ROL20S-L</b>	<b>ROL20S-R</b>	<b>RO-S12</b>
<b>EICHE</b>					
<b>NUSS</b>					
Frontspots mit Schalter	(RO-W2)		(RO-W1)		--
Frontspots mit Funk und Dimmer	(RO-F2)		(RO-F1)		--
Kabeldurchlass	(RO-D)				--

Hängelowboards

maximal 70 kg belastbar				
	B/T/H in cm: 128,2 / 42,8 / 55,4		B/T/H in cm: 160,2 / 42,8 / 55,4	
Beschreibung	Hänge-Lowboard 128, 1 Klappe, 2 Laden	Schublade 128 statt Klappe	Hänge-Lowboard 160, 1 Klappe, 2 Laden	Schublade 160 statt Klappe
Artikelnummer	<b>ROHL12</b>	<b>RO-S12</b>	<b>ROHL16</b>	<b>RO-S16</b>
<b>EICHE</b>				
<b>NUSS</b>				
Kabeldurchlass	(RO-D)	--	(RO-D)	--

maximal 70 kg belastbar	mitte 1 Einlegeboden		mitte 1 Einlegeboden	
				
	B/T/H in cm: 160,2 / 42,8 / 55,4		B/T/H in cm: 192,2 / 42,8 / 55,4	
Beschreibung	Hänge-Lowboard 160, 1 Tür, 2 Klappen, 2 Laden, Steinakzent	Schublade 64 statt Klappe	Hänge-Lowboard 192, 1 Tür, 2 Klappen, 2 Laden, Steinakzent	Schublade 80 statt Klappe
Artikelnummer	<b>ROHL16M</b>	<b>RO-S64</b>	<b>ROHL19M</b>	<b>RO-S80</b>
<b>EICHE</b>				
<b>NUSS</b>				
Frontspot mit Schalter	(RO-W1)	--	(RO-W1)	--
Frontspot mit Funk und Dimmer	(RO-F1)	--	(RO-F1)	--
Kabeldurchlass	(RO-D)	--	(RO-D)	--







maximal 70 kg belastbar	links und rechts je 1 Einlegeboden	links und rechts je 1 Einlegeboden	links und rechts je 1 Einlegeboden	links und rechts je 1 Einlegeboden
				
	B/T/H in cm: 128 / 38,2 / 49,5	B/T/H in cm: 128 / 38,2 / 49,5	B/T/H in cm: 144 / 38,2 / 49,5	B/T/H in cm: 144 / 38,2 / 49,5
Beschreibung	Hängeelement 128/50, 1 Glastür, 1 Klappe, Ausführung links	Hängeelement 128/50, 1 Glastür, 1 Klappe, Ausführung rechts	Hängeelement 144/50, 1 Glastür, 1 Klappe, Ausführung links	Hängeelement 144/50, 1 Glastür, 1 Klappe, Ausführung rechts
Artikelnummer	<b>ROHU12-L</b>	<b>ROHU12-R</b>	<b>ROHU14-L</b>	<b>ROHU14-R</b>
<b>EICHE</b>				
<b>NUSS</b>				

Vitrinenbeleuchtung mit Schalter (RO-W48)

Vitrinenbeleuchtung mit Funk und Dimmer (RO-F48)

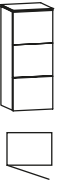
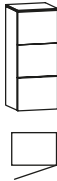
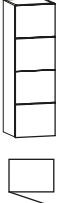

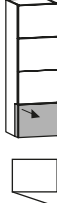
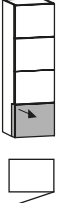
Steinrückwand (RO-SR44)

maximal 70 kg belastbar	1 fester Boden 2 Einlegeböden	1 fester Boden 2 Einlegeböden	2 feste Böden 2 Einlegeböden	2 feste Böden 2 Einlegeböden
				
	B/T/H in cm: 64 / 38,2 / 113,5	B/T/H in cm: 64 / 38,2 / 113,5	B/T/H in cm: 64 / 38,2 / 128	B/T/H in cm: 64 / 38,2 / 128
Beschreibung	Hängevitrine 64/114, 2 Türen, Türanschlag links	Hängevitrine 64/114, 2 Türen, Türanschlag rechts	Hängevitrine 64/128, 1-türig, Türanschlag links	Hängevitrine 64/128, 1-türig, Türanschlag rechts
Artikelnummer	<b>ROHE6G-L</b>	<b>ROHE6G-R</b>	<b>ROHE64G-L</b>	<b>ROHE64G-R</b>
<b>EICHE</b>				
<b>NUSS</b>				



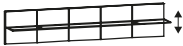

Vitrinenbeleuchtung mit Schalter (RO-W64)





Vitrinenbeleuchtung mit Funk und Dimmer (RO-F64)

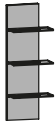



Steinrückwand (RO-SR64)


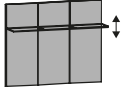
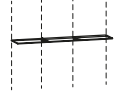
maximal 70 kg belastbar	2 Einlegeböden	2 Einlegeböden	3 Einlegeböden	3 Einlegeböden	2 Einlegeböden	2 Einlegeböden
						
	B/T/H in cm: 40 / 37,8 / 97,5	B/T/H in cm: 40 / 37,8 / 97,5	B/T/H in cm: 40 / 37,6 / 128	B/T/H in cm: 40 / 37,6 / 128	B/T/H in cm: 40,2 / 37,8 / 128	B/T/H in cm: 40,2 / 37,8 / 128
Beschreibung	Hängeelement 40/98, 1-türig, Türanschlag links	Hängeelement 40/98, 1-türig, Türanschlag rechts	Hängeelement 40/128, 1-türig, Türanschlag links	Hängeelement 40/128, 1-türig, Türanschlag rechts	Hängeelement 40/128, 1 Lade Steinakz., Tür links	Hängeelement 40/128, 1 Lade Steinakz., Tür rechts
Artikelnummer	<b>ROHE4-L</b>	<b>ROHE4-R</b>	<b>ROHE40-L</b>	<b>ROHE40-R</b>	<b>ROHE40S-L</b>	<b>ROHE40S-R</b>
<b>EICHE</b>						
<b>NUSS</b>						

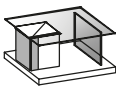
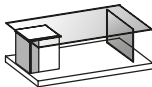



maximal 70 kg belastbar	2 feste Böden 3 Einlegeböden	2 feste Böden 3 Einlegeböden	2 feste Böden 3 Einlegeböden	2 feste Böden 3 Einlegeböden
	B/T/H in cm: 88,2 / 43,2 / 168,9	B/T/H in cm: 88,2 / 43,2 / 168,9	B/T/H in cm: 96,2 / 43,2 / 168,9	B/T/H in cm: 96,2 / 43,2 / 168,9
	Hänge-Kombielement 88/169, 2 Türen, 1 Lade, Ausführung links	Hänge-Kombielement 88/169, 2 Türen, 1 Lade, Ausführung rechts	Hänge-Kombielement 96/169, 2 Türen, 1 Lade, Türanschlag links	Hänge-Kombielement 96/169, 2 Türen, 1 Lade, Türanschlag rechts
	<b>ROHK88-L</b>	<b>ROHK88-R</b>	<b>ROHK96-L</b>	<b>ROHK96-R</b>
<b>EICHE</b>				
<b>NUSS</b>				
Vitrinenbeleuchtung mit Schalter			(RO-W64)	
Vitrinenbeleuchtung mit Funk und Dimmer			(RO-F64)	
Steinrückwand			(RO-SR64)	
maximal 70 kg belastbar	links 2 Einlegeböden rechts 2 feste Böden, 2 Einlegeböden	links 2 feste Böden, 2 Einlegeböden rechts 2 Einlegeböden	links 2 Einlegeböden rechts 2 feste Böden, 1 Einlegeboden	links 2 feste Böden, 1 Einlegeboden rechts 2 Einlegeböden
	B/T/H in cm: 120,2 / 43,2 / 120,9	B/T/H in cm: 120,2 / 43,2 / 120,9	B/T/H in cm: 128,2 / 43,2 / 104,9	B/T/H in cm: 128,2 / 43,2 / 104,9
	Hänge-Kombielement 120/121, 2-türig, Steinakzent, Ausführung links	Hänge-Kombielement 120/121, 2-türig, Steinakzent, Ausführung rechts	Hänge-Kombielement 128/105, 2-türig, Steinakzent, Ausführung links	Hänge-Kombielement 128/105, 2-türig, Steinakzent, Ausführung rechts
	<b>ROHK120-L</b>	<b>ROHK120-R</b>	<b>ROHK128-L</b>	<b>ROHK128-R</b>
<b>EICHE</b>				
<b>NUSS</b>				
Vitrinenbeleuchtung mit Schalter			(RO-W64)	
Vitrinenbeleuchtung mit Funk und Dimmer			(RO-F64)	
Frontspot- u. Vitrinenbeleuchtung mit Schalter			(RO-BW641)	
Frontspot- und Vitrinenbeleuchtung mit Funk			(RO-BF641)	
Steinrückwand			(RO-SR64)	
Korpus maximal 70 kg belastbar  Glasborde maximal 5 kg belastbar	2 feste Böden, 2 Einlegeböden	2 feste Böden, 2 Einlegeböden	Bestückbar mit te Glasborde.	max. 6 beleuchte-
	B/T/H in cm: 112 / 38,2 / 179,5	B/T/H in cm: 112 / 38,2 / 179,5	B/T/H in cm: 64 / 37,6 / 201,6	B/T/H in cm: 63,6 / 21 / 0,8
	Kombielement 112/180, 1 Tür, Glasablagen, Ausführung links	Kombielement 112/180, 1 Tür, Glasablagen, Ausführung rechts	Steinpaneel 64/202, Podest, 3 Glasborde	Glasbord 64 für Steinpaneel
	<b>ROK112-L</b>	<b>ROK112-R</b>	<b>ROP64</b>	<b>ROWG64</b>
<b>EICHE</b>				
<b>NUSS</b>				
Vitrinen und Bordbeleuchtung mit Schalter		(RO-WK112)	(RO-WP64)	--
Vitrinen und Bordbeleuchtung mit Funk		(RO-FK112)	(RO-FP64)	--
Steinrückwand		(RO-SR64)	--	--
Beleuchtung ohne Schalter		--	--	(RO-O64)


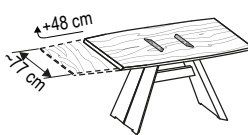
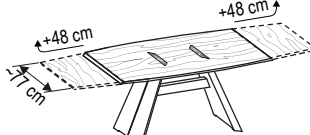
Glasbord maximal 5 kg belastbar				
	B/T/H in cm: 95,6 / 28 / 31,6	B/T/H in cm: 127,6 / 28 / 31,6	B/T/H in cm: 159,6 / 28 / 31,6	B/T/H in cm: 191,6 / 28 / 31,6
Beschreibung	Wandbord 96	Wandbord 128	Wandbord 160	Wandbord 192
Artikelnummer	<b>ROWB96H</b>	<b>ROWB12H</b>	<b>ROWB16H</b>	<b>ROWB19H</b>
<b>EICHE</b>				
<b>NUSS</b>				
Beleuchtung mit Schalter	(RO-W96)	(RO-W12)	(RO-W16)	(RO-W19)
Beleuchtung mit Funk und Dimmer	(RO-F96)	(RO-F12)	(RO-F16)	(RO-F19)

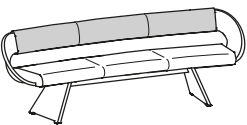
Glasbord maximal 5 kg belastbar				
	B/T/H in cm: 95,6 / 28 / 31,6	B/T/H in cm: 127,6 / 28 / 31,6	B/T/H in cm: 159,6 / 28 / 31,6	B/T/H in cm: 191,6 / 28 / 31,6
Beschreibung	Wandbord-Stein 96	Wandbord-Stein 128	Wandbord-Stein 160	Wandbord-Stein 192
Artikelnummer	<b>ROWB96S</b>	<b>ROWB12S</b>	<b>ROWB16S</b>	<b>ROWB19S</b>
<b>EICHE</b>				
<b>NUSS</b>				
Beleuchtung mit Schalter	(RO-W96)	(RO-W12)	(RO-W16)	(RO-W19)
Beleuchtung mit Funk und Dimmer	(RO-F96)	(RO-F12)	(RO-F16)	(RO-F19)

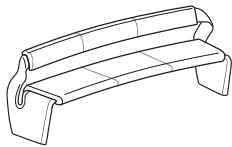
jedes Glasbord maximal 5 kg belastbar				
	B/T/H in cm: 40 / 25,5 / 111,8	B/T/H in cm: 40 / 25,5 / 111,8	B/T/H in cm: 40 / 25,5 / 134,4	B/T/H in cm: 40 / 25,5 / 134,4
Beschreibung	Wandpaneel-Stein 40/112, 3 Glasborde, Paneel links	Wandpaneel-Stein 40/112, 3 Glasborde, Paneel rechts	Wandpaneel-Stein 40/134, 4 Glasborde, Paneel links	Wandpaneel-Stein 40/134, 4 Glasborde, Paneel rechts
Artikelnummer	<b>ROW43S-L</b>	<b>ROW43S-R</b>	<b>ROW44S-L</b>	<b>ROW44S-R</b>
<b>EICHE</b>				
<b>NUSS</b>				
Beleuchtung mit Schalter	(RO-WW43S)		(RO-WW44S)	
Beleuchtung mit Funk und Dimmer	(RO-FW43S)		(RO-FW44S)	

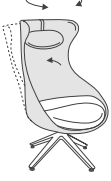














Glasbord maximal 5 kg belastbar	Bestückbar mit max. 2 beleuchtete Glasborde.		Bestückbar mit max. 2 beleuchtete Glasborde.
			
	B/T/H in cm: 95,6 / 28 / 79,6	B/T/H in cm: 95,6 / 28 / 79,6	B/T/H in cm: 95,6 / 21 / 0,8
Beschreibung	Wandpaneel 96/80, 1 Glasbord	Wandpaneel-Stein 96/80, 1 Glasbord	Glasbord 96 für Steinpaneel
Artikelnummer	<b>ROW96H</b>	<b>ROW96S</b>	<b>ROWG96</b>
<b>EICHE</b>			
<b>NUSS</b>			
Beleuchtung mit Schalter	(RO-W96)		--
Beleuchtung mit Funk und Dimmer	(RO-F96)		--
Beleuchtung ohne Schalter	--		(RO-O96)*

	Couchtisch mit 4 Doppellenrollen Korpus mit Tür links angeschlagen Gesamtbelastung maximal 40 kg	Couchtisch mit 4 Doppellenrollen Korpus mit Tür links angeschlagen Gesamtbelastung maximal 40 kg	Bodenplatte anthrazit pulverbeschichtet Glasplatte anthrazit, ca. 20 cm zum Anheben Gesamtbelastung maximal 20 kg	Tablett abnehmbar Gesamtbelastung max. 10 kg	Tablett abnehmbar Gesamtbelastung max. 10 kg
					
	B/T/H in cm: 80,6 / 80,6 / 42,3	B/T/H in cm: 120,6 / 75,6 / 42,3	B/T/H in cm: 80 / 80 / 38	B/T/H in cm: 51,2 / 45 / 55,6	B/T/H in cm: 51,2 / 50 / 55,6
Beschreibung	Couchtisch 81/81	Couchtisch 76/121	Couchtisch rund D 80, höhenverstellbare Platte	Beistelltisch Flex, rund D 45	Beistelltisch Flex, rund D 50
Artikelnummer	<b>ROC88</b>	<b>ROC71</b>	<b>ROCR80</b>	<b>ROBF45</b>	<b>ROBF50</b>
<b>EICHE</b>					
<b>NUSS</b>					


Tischplatte 2,6 cm Tischgestell und Platte Massivholz					Auszugschienen Metall 	Auszugschienen Metall 
					nur für Tischlänge 140 möglich	nur für Tischlänge 160, 180, 200 möglich
Beschreibung	Speisezimmertisch abgerundet				1 Tischverlängerung 1x 48	2 Tischverlängerungen 2x 48
B/T/H in cm:	96,5 / 140	99 / 160	100 / 180	100 / 200	+ 48 cm	+ 2x 48 cm
Artikelnummer	<b>ROT114</b>	<b>ROT116</b>	<b>ROT118</b>	<b>ROT120</b>	<b>RO-1V</b>	<b>RO-2V</b>
<b>EICHE</b>						
<b>NUSS</b>						



Sitzpolsterung: Schaumstoff 3,5 cm Raumgewicht 50 Stauchhärte 75  Sitzhöhe ca. 49 cm Gesamttiefe ca. 71 cm Gesamthöhe ca. 81 cm	Rückenlehne und Sitz unterschiedliche Bezüge möglich!											
												
	Bei Bestellung angeben											
	<input type="checkbox"/> Bezug Rückenlehne			<input type="checkbox"/>								
	<input type="checkbox"/> Bezug Sitz			<input type="checkbox"/>								
Beschreibung	Sitzbank abgerundet 187 cm			Sitzbank abgerundet 207 cm			Sitzbank abgerundet 227 cm			Sitzbank abgerundet 247 cm		
passende Tischgröße	140 cm abgerundet			160 cm abgerundet			180 cm abgerundet			200 cm abgerundet		
Artikelnummer	<b>ROAB14</b>			<b>ROAB16</b>			<b>ROAB18</b>			<b>ROAB20</b>		
Bezugstoff	Stoff	Leder	Leder-Stoff kombiniert	Stoff	Leder	Leder-Stoff kombiniert	Stoff	Leder	Leder-Stoff kombiniert	Stoff	Leder	Leder-Stoff kombiniert
<b>EICHE</b>												
<b>NUSS</b>												

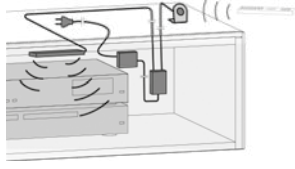



Sitzpolsterung: Schaumstoff 3,5 cm Raumgewicht 50 Stauchhärte 75  Sitzhöhe ca. 50 cm Gesamttiefe ca. 66 cm Gesamthöhe ca. 83 cm												
Beschreibung	Sitzbank abgerundet 172 cm			Sitzbank abgerundet 192 cm			Sitzbank abgerundet 212 cm			Sitzbank abgerundet 232 cm		
passende Tischgröße	140 cm abgerundet			160 cm abgerundet			180 cm abgerundet			200 cm abgerundet		
Artikelnummer	<b>ROABR17</b>			<b>ROABR19</b>			<b>ROABR21</b>			<b>ROABR23</b>		
Bezugstoff	Stoff	Leder		Stoff	Leder		Stoff	Leder		Stoff	Leder	
<b>EICHE</b>												
<b>NUSS</b>	Nicht lieferbar !			Nicht lieferbar !			Nicht lieferbar !			Nicht lieferbar !		

Ohrensessel / Hocker: Sitzhöhe ca. 45 cm mit Filzgleiter	Nackenkissen gleicher Bezug wie Schale Schale und Sitz unterschiedliche Bezüge möglich!  <div style="border: 1px solid black; padding: 5px; width: fit-content;">                     Bei Bestellung angeben  <input type="checkbox"/> Bezug Schale  <input type="checkbox"/> Bezug Sitz                 </div> B/T/H in cm: ca. 78 / 83 / 123				Schale und Sitz unterschiedliche Bezüge möglich!  <div style="border: 1px solid black; padding: 5px; width: fit-content;">                     Bei Bestellung angeben  <input type="checkbox"/> Bezug Schale  <input type="checkbox"/> Bezug Sitz                 </div> B/T/H in cm: ca. 52 / 51 / 45											
	Beschreibung				Ohrensessel 15 gepolstert				Hocker 15 gepolstert							
	Artikelnummer				<b>ROOS15</b>				<b>ROH015</b>							
	Bezugstoff		Stoff	Leder	Schale Stoff Sitz Leder	Schale Leder Sitz Stoff	Stoff	Leder	Schale Stoff Sitz Leder	Schale Leder Sitz Stoff						
	<b>EICHE</b>															
<b>NUSS</b>																
Sitzhöhe ca. 49 cm Alle Stühle mit Kunststoffgleiter (Filzgleiter sind dazugepackt)	Rückenschale anderer Bezug möglich  <div style="border: 1px solid black; padding: 5px; width: fit-content;">                     Bei Bestellung angeben  <input type="checkbox"/> Bezug Rückenschale  <input type="checkbox"/> Bezug Sitz                 </div> B/T/H in cm: ca. 55 / 61 / 88				Rückenschale anderer Bezug möglich  <div style="border: 1px solid black; padding: 5px; width: fit-content;">                     Bei Bestellung angeben  <input type="checkbox"/> Bezug Rückenschale  <input type="checkbox"/> Bezug Sitz                 </div> B/T/H in cm: ca. 50 / 61 / 85				Rückenschale anderer Bezug möglich  <div style="border: 1px solid black; padding: 5px; width: fit-content;">                     Bei Bestellung angeben  <input type="checkbox"/> Bezug Rückenschale  <input type="checkbox"/> Bezug Sitz                 </div> B/T/H in cm: ca. 50 / 61 / 85							
	Beschreibung				Stuhl 64, Sitz und Rücken gepolstert				Stuhl 65 gepolstert, Metallgestell				Stuhl 66 gepolstert, Holzgestell			
	Artikelnummer				<b>ROSEGP64</b>				<b>ROSEGP65</b>				<b>ROSEGP66</b>			
	Bezugstoff		Stoff	Leder	Leder-Stoff kombiniert		Stoff	Leder	Rücken Stoff Sitz Leder	Rücken Leder Sitz Stoff	Stoff	Leder	Rücken Stoff Sitz Leder	Rücken Leder Sitz Stoff		
	<b>EICHE</b>															
<b>NUSS</b>																
Sitzhöhe ca. 49 cm Alle Stühle mit Kunststoffgleiter (Filzgleiter sind dazugepackt)	Rückenschale anderer Bezug möglich  <div style="border: 1px solid black; padding: 5px; width: fit-content;">                     Bei Bestellung angeben  <input type="checkbox"/> Bezug Rückenlehne  <input type="checkbox"/> Bezug Sitz                 </div> B/T/H in cm: ca. 58 / 62 / 82				 B/T/H in cm: ca. 51 / 57 / 82		 B/T/H in cm: ca. 57 / 57 / 82		Sitz drehbar mit Wippfunktion  B/T/H in cm: ca. 60 / 58 / 82							
	Beschreibung				Stuhl 77 mit Armlehnen, Sitz und Rücken gepolstert				Stuhl 26, Sitz und Rücken gepolstert		Stuhl 36 gepolstert, Rücken Wipplehne		Stuhl 76, gepolstert mit Armlehnen, Metallgestell			
	Artikelnummer				<b>ROSAGP77</b>				<b>ROSEGP26</b>		<b>ROSEGP36</b>		<b>ROSAGP76</b>			
	Bezugstoff		Stoff	Leder	Leder-Stoff kombiniert	Stoff	Leder	Stoff	Leder	Stoff	Leder					
	<b>EICHE</b>															
<b>NUSS</b>																
Sitzhöhe ca. 49 cm Alle Stühle mit Kunststoffgleiter (Filzgleiter sind dazugepackt)	Stuhl stapelbar  B/T/H in cm: ca. 54 / 61 / 86		Stuhl stapelbar  B/T/H in cm: ca. 54 / 57 / 82		Stuhl stapelbar  B/T/H in cm: ca. 53 / 57 / 82		Stuhl stapelbar  B/T/H in cm: ca. 57 / 58 / 83		Stuhl stapelbar  B/T/H in cm: ca. 51 / 49 / 93		Stuhl stapelbar  B/T/H in cm: ca. 52 / 51,5 / 103					
	Beschreibung				Stuhl 55, Sitz gepolstert, Rücken Holz		Stuhl 35, Sitz gepolstert, Rücken Holz		Stuhl 35, Sitz und Rücken gepolstert		Stuhl 37, gepolstert mit Armlehnen		Barstuhl 35, Sitzhöhe ca. 66 cm		Barstuhl 35, Sitzhöhe ca. 76 cm	
	Artikelnummer				<b>ROSEHP55</b>		<b>ROSEHP35</b>		<b>ROSEGP35</b>		<b>ROSAGP37</b>		<b>ROBAN35</b>		<b>ROBAH35</b>	
	Bezugstoff		Stoff	Leder	Stoff	Leder	Stoff	Leder	Stoff	Leder	Stoff	Leder	Stoff	Leder		
	<b>EICHE</b>															
<b>NUSS</b>																

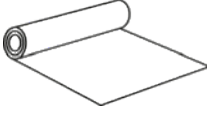
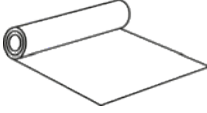
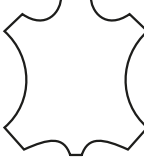
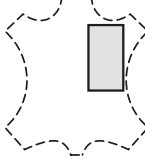


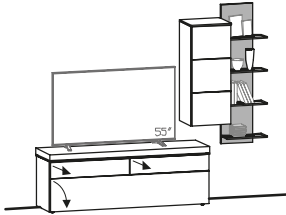
	<p>(Tischlerplatte furniert, rundum bekantet)</p> <p>max. Länge 252 cm max. Breite 110 cm</p> <p>Materialdicke: 14, 20, oder 23 mm</p>  <p>(Berechnet wird mindestens 0,5 m²)</p>
Beschreibung	Blende beidseitig furniert
Artikelnummer	<b>ROBLBS</b>
<b>EICHE</b>	(pro m²)
<b>NUSS</b>	(pro m²)

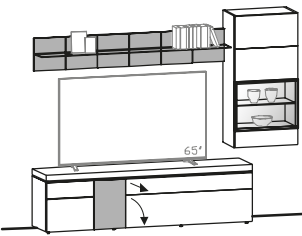
	<ul style="list-style-type: none"> <li>- Bewegungsmelder</li> <li>- 6x LED, 0,5 Watt</li> <li>- mit USB-Ladekabel</li> <li>- bei USB auffadbar</li> <li>- individ. Montage unter Fachboden</li> <li>- keine Verkabelung notwendig</li> </ul>  <p>B/T/H in cm: 10 / 8,5 / 1</p>	<p>Netz-Stecker mit USB-Anschluss zum Laden der Akku-LED-Leuchte (Standard USB-Ladegerät 5V/DC, 1 Ampere, 100-240 V)</p> 
Beschreibung	Akku-LED-Leuchte mit Bewegungsmelder	USB-Ladegerät
Artikelnummer	<b>ROALEU</b>	<b>ROUSB</b>

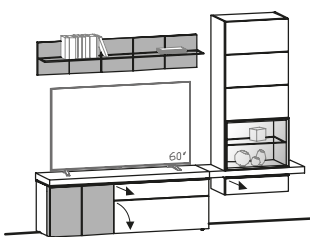
	<p>Leitet die Signale von Infrarot-Fernbedienungen durch geschlossene Möbelfronten. Die Geräte müssen sich in einem Korpus befinden - dürfen nicht durch eine Mittelsteile getrennt sein.</p> 	<b>HOLZPFLEGE</b>		<b>STOFFPFLEGE</b>
		<p>250 ml VOGLAUER Pflegeöl und Poliertuch</p>  <p>Das original VOGLAUER Pflegeöl reinigt bzw. frischt die Oberfläche auf und bildet dabei einen atmungsaktiven Schutzfilm</p>	<p>Je 100 ml VOGLAUER Reinigungsmilch und Reparaturöl, Scotch-Brite und Poliertücher</p>  <p>Zum Reparieren von kleinen Oberflächenschäden und Verunreinigungen</p>	<p>Je 200 ml Demineralisiertes Reinigungswasser und Kunstfasereiniger, Reinigungshandschuh, Bürste und Tuch.</p>  <p>Zur Reinigung und Pflege von Kunstfaserbezügen f. Kollektion: <b>CURL, CHALET, VINTAGE</b></p>
Beschreibung	Infrarot-Repeater	Pflegeset	Reparaturset	Pflege- und Reinigungsset für Kunstfaserstoffe
Artikelnummer	<b>ROLIR</b>	<b>ROPSET</b>	<b>RORSET</b>	<b>ROVISET</b>

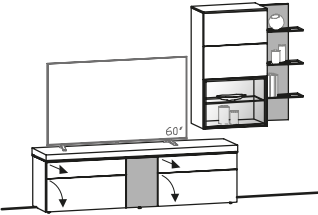


	<b>LEDERPFLEGE</b>			
	<p>Je 200 ml Sanftreiniger und Pflegelotion mit Lichtschutz, Schwamm und Tücher.</p>  <p>Das original VOGLAUER Lederpflegeset für gründliche und sanfte Reinigung sowie Imprägnierung des Leders. <u>Empfehlung:</u> 2 - 4 Anwendungen pro Jahr.</p>	<p>Zur Entfernung von stärkeren, nicht fetthaltigen Verschmutzungen und Staubbilagierungen auf dem Leder.</p> 	<p>Hochwirksame Imprägnierung und Lichtschutz. Das Leder wird rückgefettet und bleibt somit geschmeidig. Verzögert das Verblässen der Farbe.</p> 	<p>Zum Auffrischen der Lederfarbe bei leicht ausgebleichetem oder abgenutztem Leder. <u>Empfehlung:</u> Abschließend mit Pflegelotion imprägnieren! <b>LEDERFARBE</b> angeben!</p> 
Beschreibung	Lederpflegeset	Leder Intensivreiniger 200 ml	Leder Pflegelotion 200 ml	Leder Farblotion 200 ml
Artikelnummer	<b>ROLESET</b>	<b>ROLEREI</b>	<b>ROLEPFL</b>	<b>ROLEFAL</b>

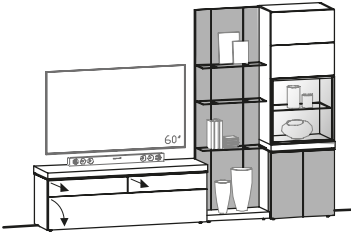
	<b>MÖBELBEZUGSMATERIALIEN</b>			
	<p><u>Stoffkollektion:</u> <b>CURL, CHALET, VINTAGE</b></p>  <p>Stoffbreite 140 cm</p>	<p><u>Stoffkollektion:</u> <b>LODEN</b></p>  <p>Stoffbreite 150 cm</p>	<p><u>Lederkollektion:</u> <b>MONTAN</b></p> 	<p><u>Lederkollektion:</u> <b>MONTAN</b></p>  <p>maximal 80/80 cm (Berechnet wird mindestens 0,5 m²)</p>
Beschreibung	Möbelbezugsstoff	Möbelbezugsstoff	Rindslederhaut komplett ca. 4 - 5 m²	Lederzuschnitt
Artikelnummer	<b>ROMBST</b>	<b>ROMBST</b>	<b>ROLEHAU</b>	<b>ROLEZU</b>
	(pro lfm)	(pro lfm)	(pro Stück)	(pro m²)

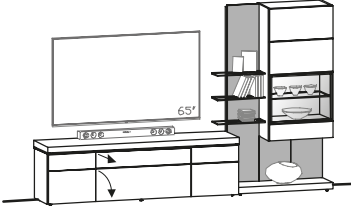
<b>Vorschlag 129</b> B/T/H in cm: 224 / 42,8 / 188  	Artikelnummer <b>wie Abbildung</b>	<b>ROV129-L</b>	
	Artikelnummer <b>spiegelbildlich</b>	<b>ROV129-R</b>	
	Holzart	<b>EICHE</b>	<b>NUSS</b>
	Schublade 160 statt Klappe (RO-S16)		
	Beleuchtung mit Schalter (RO-WW44S)		
	Beleuchtung mit Funk und Dimmer (RO-FW44S)		
	Kabeldurchlass (RO-D)		
	Vorschlag (Abb.) bestehend aus:	1x ROL16 1x ROHE40-R 1x ROW44S-L	Lowboard 160, 1 Klappe, 2 Laden Hängeelement 40/128, 1-türig, Türanschlag rechts Wandpaneel-Stein 40/134, 4 Glasborde, Paneel links

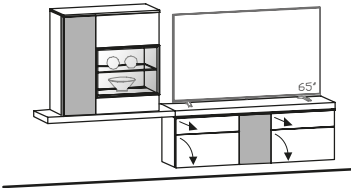
<b>Vorschlag 138</b> B/T/H in cm: 256 / 42,8 / 201,6  	Artikelnummer <b>wie Abbildung</b>	<b>ROV138-L</b>	
	Artikelnummer <b>spiegelbildlich</b>	<b>ROV138-R</b>	
	Holzart	<b>EICHE</b>	<b>NUSS</b>
	Schublade 128 statt Klappe (RO-S12)		
	Vitrinen und Bordbeleuchtung mit Schalter (W: RO-W64, RO-W19)		
	Vitrinen und Bordbeleuchtung mit Funk (F: RO-F64, RO-F19)		
	Beleuchtung kompl. mit Schalter (inkl. Frontspot) (BW: RO-W1, RO-W64, RO-W19)		
	Beleuchtung kompl. mit Funk (inkl. Frontspot) (BF: RO-F1, RO-F64, RO-F19)		
	Steinrückwand (RO-SR64)		
	Kabeldurchlass (RO-D)		
Vorschlag (Abb.) bestehend aus:	1x ROL20S-L 1x ROHE64G-R 1x ROWB19S	Lowboard 208, 2 Türen, 1 Klappe, 1 Lade, Steinakzent, Türen links Hängevitrine 64/128, 1-türig, Türanschlag rechts Wandbord-Stein 192	

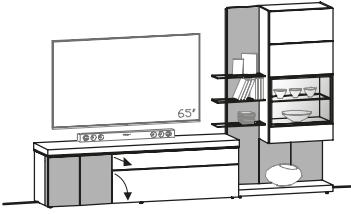
<b>Vorschlag 142</b> B/T/H in cm: 256,4 / 42,8 / 202,9  	Artikelnummer <b>wie Abbildung</b>	<b>ROV142-L</b>	
	Artikelnummer <b>spiegelbildlich</b>	<b>ROV142-R</b>	
	Holzart	<b>EICHE</b>	<b>NUSS</b>
	Schublade 96 statt Klappe (RO-S96)		
	Vitrinen und Bordbeleuchtung mit Schalter (W: RO-W64, RO-W16)		
	Vitrinen und Bordbeleuchtung mit Funk (F: RO-F64, RO-F16)		
	Beleuchtung kompl. mit Schalter (inkl. Frontspot) (BW: RO-W2, RO-W64, RO-W16)		
	Beleuchtung kompl. mit Funk (inkl. Frontspot) (BF: RO-F2, RO-F64, RO-F16)		
	Steinrückwand (RO-SR64)		
	Kabeldurchlass (RO-D)		
Vorschlag (Abb.) bestehend aus:	1x ROL16S-L 1x ROHK96-R 1x ROWB16S	Lowboard 160, 2 Türen, 1 Klappe, 1 Lade, Steinakzent, Türen links Hänge-Kombielement 96/169, 2 Türen, 1 Lade, Türanschlag rechts Wandbord-Stein 160	

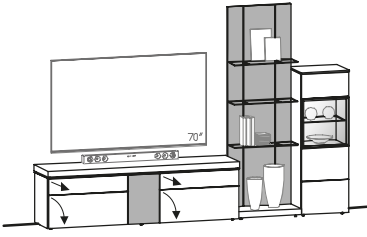
<b>Vorschlag 155</b> B/T/H in cm: 264 / 42,8 / 187 	<b>Artikelnummer wie Abbildung</b>		<b>ROV155-L</b>		
	<b>Artikelnummer spiegelbildlich</b>		<b>ROV155-R</b>		
	<b>Holzart</b>		<b>EICHE</b>	<b>NUSS</b>	
	Schublade 80 statt Klappe (RO-S80)*				
	Vitrinen und Bordbeleuchtung mit Schalter (W: RO-W64, RO-WW43S)				
	Vitrinen und Bordbeleuchtung mit Funk (F: RO-F64, RO-FW43S)				
	Beleuchtung kompl. mit Schalter (inkl. Frontspot) (BW: RO-W1, RO-W64, RO-WW43S)				
	Beleuchtung kompl. mit Funk (inkl. Frontspot) (BF: RO-F1, RO-F64, RO-FW43S)				
	Steinrückwand (RO-SR64)				
	Kabeldurchlass (RO-D)				
	Vorschlag (Abb.) bestehend aus:      1x ROL19M      Lowboard 192, 1 Tür, 2 Klappen, 2 Laden, Steinakzent 1x ROHE6G-R      Hängevitrine 64/114, 2 Türen, Türanschlag rechts 1x ROW43S-L      Wandpaneel-Stein 40/112, 3 Glasborde, Paneel links				
	<b>Vorschlag 168</b> B/T/H in cm: 280,4 / 42,8 / 187 	<b>Artikelnummer wie Abbildung</b>		<b>ROV168-L</b>	
<b>Artikelnummer spiegelbildlich</b>		<b>ROV168-R</b>			
<b>Holzart</b>		<b>EICHE</b>	<b>NUSS</b>		
Schublade 160 statt Klappe (RO-S16)					
Vitrinen und Bordbeleuchtung mit Schalter (W: RO-W64, RO-W16)					
Vitrinen und Bordbeleuchtung mit Funk (F: RO-F64, RO-F16)					
Beleuchtung kompl. mit Schalter (inkl. Frontspot) (BW: RO-BW641, RO-W16)					
Beleuchtung kompl. mit Funk (inkl. Frontspot) (BF: RO-BF641, RO-F16)					
Steinrückwand (RO-SR64)					
Kabeldurchlass (RO-D)					
Vorschlag (Abb.) bestehend aus:      1x ROHL16      Hänge-Lowboard 160, 1 Klappe, 2 Laden 1x ROHK120-L      Hänge-Kombielement 120/121, 2-türig, Steinakzent, Ausführung links 1x ROWB16S      Wandbord-Stein 160					
<b>Vorschlag 181</b> B/T/H in cm: 280,4 / 42,8 / 202,9 		<b>Artikelnummer wie Abbildung</b>		<b>ROV181-L</b>	
	<b>Artikelnummer spiegelbildlich</b>		<b>ROV181-R</b>		
	<b>Holzart</b>		<b>EICHE</b>	<b>NUSS</b>	
	Schublade 80 statt Klappe (RO-S80)*				
	Vitrinen und Bordbeleuchtung mit Schalter (W: RO-W64, RO-W19)				
	Vitrinen und Bordbeleuchtung mit Funk (F: RO-F64, RO-F19)				
	Beleuchtung kompl. mit Schalter (inkl. Frontspot) (BW: RO-W1, RO-W64, RO-W19)				
	Beleuchtung kompl. mit Funk (inkl. Frontspot) (BF: RO-F1, RO-F64, RO-F19)				
	Steinrückwand (RO-SR64)				
	Kabeldurchlass (RO-D)				
	Vorschlag (Abb.) bestehend aus:      1x ROL19M      Lowboard 192, 1 Tür, 2 Klappen, 2 Laden, Steinakzent 1x ROHK88-L      Hänge-Kombielement 88/169, 2 Türen, 1 Lade, Ausführung links 1x ROWB19S      Wandbord-Stein 192				

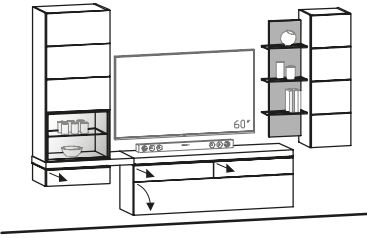
<b>Vorschlag 194</b> B/T/H in cm: 288,4 / 43,2 / 201,6  	<b>Artikelnummer wie Abbildung</b>		<b>ROV194-L</b>		
	<b>Artikelnummer spiegelbildlich</b>		<b>ROV194-R</b>		
	<b>Holzart</b>		<b>EICHE</b>	<b>NUSS</b>	
	Schublade 160 statt Klappe (RO-S16)*				
	Vitrinen und Bordbeleuchtung mit Schalter (W: RO-WP64, RO-W64)				
	Vitrinen und Bordbeleuchtung mit Funk (F: RO-FP64, RO-F64)				
	Beleuchtung kompl. mit Schalter (inkl. Frontspot) (BW: RO-WP64, RO-BW642)				
	Beleuchtung kompl. mit Funk (inkl. Frontspot) (BF: RO-FP64, RO-BF642)				
	Steinrückwand (RO-SR66)				
	Kabeldurchlass (RO-D)				
	Vorschlag (Abb.) bestehend aus:		1x ROL16 1x ROP64 1x ROV64S-R	Lowboard 160, 1 Klappe, 2 Laden Steinpaneel 64/202, Podest, 3 Glasborde Vitrine 64, 4 Türen, Steinakzent, Ausführung rechts	

<b>Vorschlag 207</b> B/T/H in cm: 288,2 / 42,8 / 179,5  	<b>Artikelnummer wie Abbildung</b>		<b>ROV207-L</b>		
	<b>Artikelnummer spiegelbildlich</b>		<b>ROV207-R</b>		
	<b>Holzart</b>		<b>EICHE</b>	<b>NUSS</b>	
	Schublade 96 statt Klappe (RO-S96)				
	Vitrinen und Bordbeleuchtung mit Schalter (RO-WK112)				
	Vitrinen und Bordbeleuchtung mit Funk (RO-FK112)				
	Steinrückwand (RO-SR64)				
	Kabeldurchlass (RO-D)				
	Vorschlag (Abb.) bestehend aus:		1x ROL19 1x ROK112-R	Lowboard 192, 2 Türen, 1 Klappe, 1 Lade Kombielement 112/180, 1 Tür, Glasablagen, Ausführung rechts	

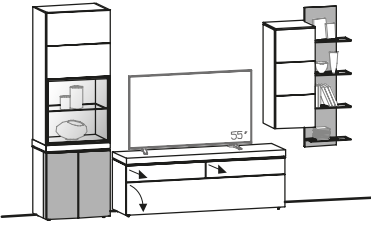
<b>Vorschlag 221</b> B/T/H in cm: 288,4 / 42,8 / 171  	<b>Artikelnummer wie Abbildung</b>		<b>ROV221-L</b>		
	<b>Artikelnummer spiegelbildlich</b>		<b>ROV221-R</b>		
	<b>Holzart</b>		<b>EICHE</b>	<b>NUSS</b>	
	Schublade 64 statt Klappe (RO-S64)*				
	Vitrinenbeleuchtung mit Schalter (RO-W64)				
	Vitrinenbeleuchtung mit Funk und Dimmer (RO-F64)				
	Beleuchtung kompl. mit Schalter (inkl. Frontspot) (BW: RO-W1, RO-BW641)				
	Beleuchtung kompl. mit Funk (inkl. Frontspot) (BF: RO-F1, RO-BF641)				
	Steinrückwand (RO-SR64)				
	Kabeldurchlass (RO-D)				
	Vorschlag (Abb.) bestehend aus:		1x ROHL16M 1x ROHK128-L	Hänge-Lowboard 160, 1 Tür, 2 Klappen, 2 Laden, Steinakzent Hänge-Kombielement 128/105, 2-türig, Steinakzent, Ausführung links	

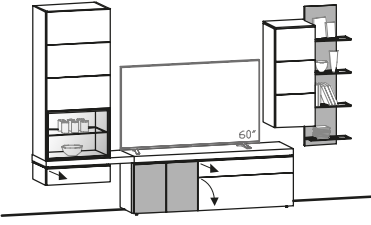
<b>Vorschlag 233</b> B/T/H in cm: 288,2 / 42,8 / 179,5 	Artikelnummer <b>wie Abbildung</b>	<b>ROV233-L</b>	
	Artikelnummer <b>spiegelbildlich</b>	<b>ROV233-R</b>	
	Holzart	<b>EICHE</b>	<b>NUSS</b>
	Schublade 128 statt Klappe (RO-S12)		
	Vitrinen und Bordbeleuchtung mit Schalter (RO-WK112)		
	Vitrinen und Bordbeleuchtung mit Funk (RO-FK112)		
	Beleuchtung kompl. mit Schalter (inkl. Frontspot) (BW: RO-W2, RO-WK112)		
	Beleuchtung kompl. mit Funk (inkl. Frontspot) (BF: RO-F2, RO-FK112)		
	Steinrückwand (RO-SR64)		
Kabeldurchlass (RO-D)			
Vorschlag (Abb.) bestehend aus:      1x ROL19S-L      Lowboard 192, 2 Türen, 1 Klappe, 1 Lade, Steinakzent, Türen links 1x ROK112-R      Kombielement 112/180, 1 Tür, Glasablagen, Ausführung rechts			

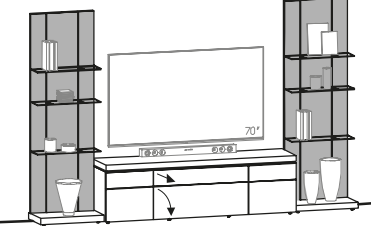
<b>Vorschlag 246</b> B/T/H in cm: 304,2 / 42,8 / 201,6 	Artikelnummer <b>wie Abbildung</b>	<b>ROV246-L</b>	
	Artikelnummer <b>spiegelbildlich</b>	<b>ROV246-R</b>	
	Holzart	<b>EICHE</b>	<b>NUSS</b>
	Schublade 80 statt Klappe (RO-S80)*		
	Vitrinen und Bordbeleuchtung mit Schalter (W: RO-WP64, RO-W48)		
	Vitrinen und Bordbeleuchtung mit Funk (F: RO-FP64, RO-F48)		
	Beleuchtung kompl. mit Schalter (inkl. Frontspot) (BW: RO-W1, RO-WP64, RO-W48)		
	Beleuchtung kompl. mit Funk (inkl. Frontspot) (BF: RO-F1, RO-FP64, RO-F48)		
	Steinrückwand (RO-SR44)		
Kabeldurchlass (RO-D)			
Vorschlag (Abb.) bestehend aus:      1x ROL19M      Lowboard 192, 1 Tür, 2 Klappen, 2 Laden, Steinakzent 1x ROP64      Steinpaneel 64/202, Podest, 3 Glasborde 1x ROH48-R      Highboard 48, 1 Tür, Vitrinteil, Türanschlag rechts			

<b>Vorschlag 259</b> B/T/H in cm: 308 / 42,8 / 218 	Artikelnummer <b>wie Abbildung</b>	<b>ROV259-L</b>	
	Artikelnummer <b>spiegelbildlich</b>	<b>ROV259-R</b>	
	Holzart	<b>EICHE</b>	<b>NUSS</b>
	Schublade 160 statt Klappe (RO-S16)		
	Vitrinen und Bordbeleuchtung mit Schalter (W: RO-W64, RO-WW43S)		
	Vitrinen und Bordbeleuchtung mit Funk (F: RO-F64, RO-FW43S)		
	Steinrückwand (RO-SR64)		
	Kabeldurchlass (RO-D)		
	Vorschlag (Abb.) bestehend aus:      1x ROHL16      Hänge-Lowboard 160, 1 Klappe, 2 Laden 1x ROHK88-L      Hänge-Kombielement 88/169, 2 Türen, 1 Lade, Ausführung links 1x ROW43S-R      Wandpaneel-Stein 40/112, 3 Glasborde, Paneel rechts 1x ROHE40-R      Hängeelement 40/128, 1-türig, Türanschlag rechts		



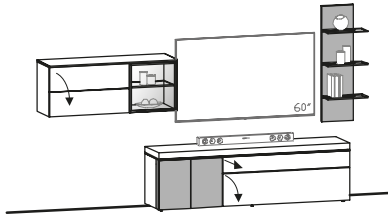
<b>Vorschlag 272</b> B/T/H in cm: 312 / 43,2 / 201,6  	Artikelnummer <b>wie Abbildung</b>	<b>ROV272-L</b>													
	Artikelnummer <b>spiegelbildlich</b>	<b>ROV272-R</b>													
	Holzart	<b>EICHE</b>	<b>NUSS</b>												
	Schublade 160 statt Klappe (RO-S16)														
	Vitrinen und Bordbeleuchtung mit Schalter (W: RO-W64, RO-WW44S)														
	Vitrinen und Bordbeleuchtung mit Funk (F: RO-F64, RO-FW44S)														
	Beleuchtung kompl. mit Schalter (inkl. Frontspot) (BW: RO-BW642, RO-WW44S)														
	Beleuchtung kompl. mit Funk (inkl. Frontspot) (BF: RO-BF642, RO-FW44S)														
	Steinrückwand (RO-SR66)														
Kabeldurchlass (RO-D)															
Vorschlag (Abb.) bestehend aus: <table border="0" style="width: 100%; margin-left: 20px;"> <tr> <td style="width: 33%;">1x ROL16</td> <td style="width: 33%;">Lowboard 160, 1 Klappe, 2 Laden</td> <td style="width: 33%;"></td> </tr> <tr> <td>1x ROV64S-L</td> <td>Vitrine 64, 4 Türen, Steinakzent, Ausführung links</td> <td></td> </tr> <tr> <td>1x ROHE4-R</td> <td>Hängeelement 40/98, 1-türig, Türanschlag rechts</td> <td></td> </tr> <tr> <td>1x ROW44S-L</td> <td>Wandpaneel-Stein 40/134, 4 Glasborde, Paneel links</td> <td></td> </tr> </table>				1x ROL16	Lowboard 160, 1 Klappe, 2 Laden		1x ROV64S-L	Vitrine 64, 4 Türen, Steinakzent, Ausführung links		1x ROHE4-R	Hängeelement 40/98, 1-türig, Türanschlag rechts		1x ROW44S-L	Wandpaneel-Stein 40/134, 4 Glasborde, Paneel links	
1x ROL16	Lowboard 160, 1 Klappe, 2 Laden														
1x ROV64S-L	Vitrine 64, 4 Türen, Steinakzent, Ausführung links														
1x ROHE4-R	Hängeelement 40/98, 1-türig, Türanschlag rechts														
1x ROW44S-L	Wandpaneel-Stein 40/134, 4 Glasborde, Paneel links														

<b>Vorschlag 285</b> B/T/H in cm: 312 / 42,8 / 202,9  	Artikelnummer <b>wie Abbildung</b>	<b>ROV285-L</b>													
	Artikelnummer <b>spiegelbildlich</b>	<b>ROV285-R</b>													
	Holzart	<b>EICHE</b>	<b>NUSS</b>												
	Schublade 96 statt Klappe (RO-S96)														
	Vitrinen und Bordbeleuchtung mit Schalter (W: RO-W64, RO-WW44S)														
	Vitrinen und Bordbeleuchtung mit Funk (F: RO-F64, RO-FW44S)														
	Beleuchtung kompl. mit Schalter (inkl. Frontspot) (BW: RO-W2, RO-W64, RO-WW44S)														
	Beleuchtung kompl. mit Funk (inkl. Frontspot) (BF: RO-F2, RO-F64, RO-FW44S)														
	Steinrückwand (RO-SR64)														
Kabeldurchlass (RO-D)															
Vorschlag (Abb.) bestehend aus: <table border="0" style="width: 100%; margin-left: 20px;"> <tr> <td style="width: 33%;">1x ROL16S-L</td> <td style="width: 33%;">Lowboard 160, 2 Türen, 1 Klappe, 1 Lade, Steinakzent, Türen links</td> <td style="width: 33%;"></td> </tr> <tr> <td>1x ROHK88-L</td> <td>Hänge-Kombielement 88/169, 2 Türen, 1 Lade, Ausführung links</td> <td></td> </tr> <tr> <td>1x ROHE4-R</td> <td>Hängeelement 40/98, 1-türig, Türanschlag rechts</td> <td></td> </tr> <tr> <td>1x ROW44S-L</td> <td>Wandpaneel-Stein 40/134, 4 Glasborde, Paneel links</td> <td></td> </tr> </table>				1x ROL16S-L	Lowboard 160, 2 Türen, 1 Klappe, 1 Lade, Steinakzent, Türen links		1x ROHK88-L	Hänge-Kombielement 88/169, 2 Türen, 1 Lade, Ausführung links		1x ROHE4-R	Hängeelement 40/98, 1-türig, Türanschlag rechts		1x ROW44S-L	Wandpaneel-Stein 40/134, 4 Glasborde, Paneel links	
1x ROL16S-L	Lowboard 160, 2 Türen, 1 Klappe, 1 Lade, Steinakzent, Türen links														
1x ROHK88-L	Hänge-Kombielement 88/169, 2 Türen, 1 Lade, Ausführung links														
1x ROHE4-R	Hängeelement 40/98, 1-türig, Türanschlag rechts														
1x ROW44S-L	Wandpaneel-Stein 40/134, 4 Glasborde, Paneel links														

<b>Vorschlag 294</b> B/T/H in cm: 320,2 / 42,8 / 201,6  	Artikelnummer	<b>ROV294</b>											
	Holzart	<b>EICHE</b>	<b>NUSS</b>										
	Schublade 96 statt Klappe (RO-S96)												
	Beleuchtung mit Schalter (W: 2x RO-WP64)												
	Beleuchtung mit Funk und Dimmer (F: 2x RO-FP64)												
	Kabeldurchlass (RO-D)												
	Vorschlag (Abb.) bestehend aus: <table border="0" style="width: 100%; margin-left: 20px;"> <tr> <td style="width: 33%;">1x ROP64</td> <td style="width: 33%;">Steinpaneel 64/202, Podest, 3 Glasborde</td> <td style="width: 33%;"></td> </tr> <tr> <td>1x ROL19</td> <td>Lowboard 192, 2 Türen, 1 Klappe, 1 Lade</td> <td></td> </tr> <tr> <td>1x ROP64</td> <td>Steinpaneel 64/202, Podest, 3 Glasborde</td> <td></td> </tr> </table>				1x ROP64	Steinpaneel 64/202, Podest, 3 Glasborde		1x ROL19	Lowboard 192, 2 Türen, 1 Klappe, 1 Lade		1x ROP64	Steinpaneel 64/202, Podest, 3 Glasborde	
	1x ROP64	Steinpaneel 64/202, Podest, 3 Glasborde											
	1x ROL19	Lowboard 192, 2 Türen, 1 Klappe, 1 Lade											
1x ROP64	Steinpaneel 64/202, Podest, 3 Glasborde												

**Vorschlag 298**

B/T/H in cm: 324 / 42,8 / 185



Artikelnummer <b>wie Abbildung</b>	<b>ROV298-L</b>	
Artikelnummer <b>spiegelbildlich</b>	<b>ROV298-R</b>	
Holzart	<b>EICHE</b>	<b>NUSS</b>
Schublade 128 statt Klappe (RO-S12)		
Vitrinen und Bordbeleuchtung mit Schalter (W: RO-W48, RO-WW43S)		
Vitrinen und Bordbeleuchtung mit Funk (F: RO-F48, RO-FW43S)		
Beleuchtung kompl. mit Schalter (inkl. Frontspot) (BW: RO-W2, RO-W48, RO-WW43S)		
Beleuchtung kompl. mit Funk (inkl. Frontspot) (BF: RO-F2, RO-F48, RO-FW43S)		
Steinrückwand (RO-SR44)		
Kabeldurchlass (RO-D)		
Vorschlag (Abb.) bestehend aus:	1x ROL19S-L      Lowboard 192, 2 Türen, 1 Klappe, 1 Lade, Steinakzent, Türen links 1x ROHU12-R      Hängeelement 128/50, 1 Glastür, 1 Klappe, Ausführung rechts 1x ROW43S-L      Wandpaneel-Stein 40/112, 3 Glasborde, Paneel links	






# Design. Natur. Handwerk.

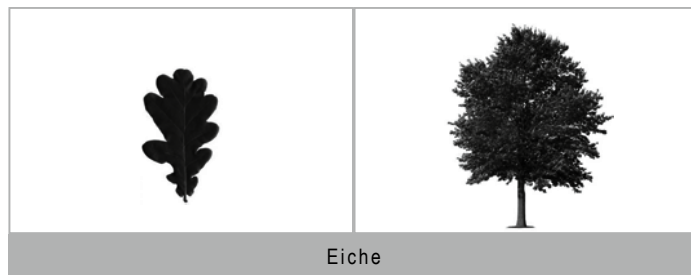


Bekenntnis zu Natur und Qualität seit über 80 Jahren

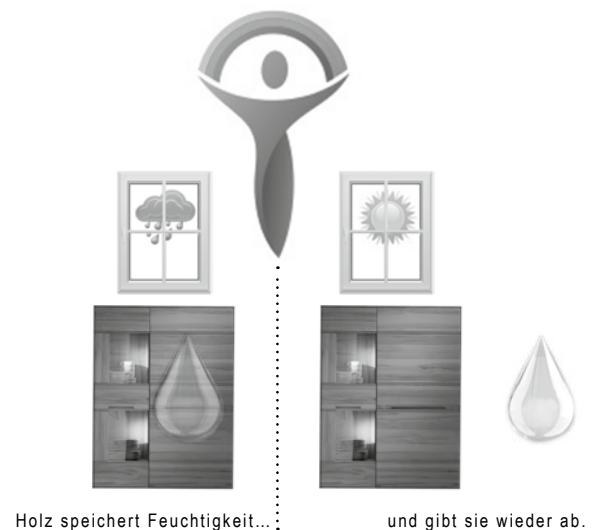
Innovativ mit Rücksicht auf die grüne und soziale Umwelt



Umweltzeichen für 	Energie/Recycling 	Soziale Verantwortung 
<ul style="list-style-type: none"> <li>• Rohstoff- und Energieverbrauch</li> <li>• geprüfte Inhaltsstoffe</li> <li>• Emissionen</li> <li>• Entsorgung/ Wiederverwertung</li> <li>• Verpackung</li> <li>• Vertrieb und Transport</li> <li>• Qualität, Sicherheit, Langlebigkeit</li> <li>• ausschließlich umwelt- und qualitätszertifizierte Lieferanten</li> </ul>	<ul style="list-style-type: none"> <li>• Thermische Verwertung von 95 % der Holzabfälle</li> <li>• Recycling sämtlicher Wasserlacke und Beizen</li> <li>• Energie stammt aus erneuerbaren Energieträgern</li> <li>• Bewusster Verzicht auf Klimaanlage durch spezielles Nacht-Lüftungssystem</li> </ul>	<ul style="list-style-type: none"> <li>• Voglauer Akademie – Ausbildung der Mitarbeiter</li> <li>• kostenloses Shuttle-Service für Mitarbeiter</li> <li>• Firmenkantine</li> <li>• Unterstützung von Blaulichtorganisationen</li> </ul>



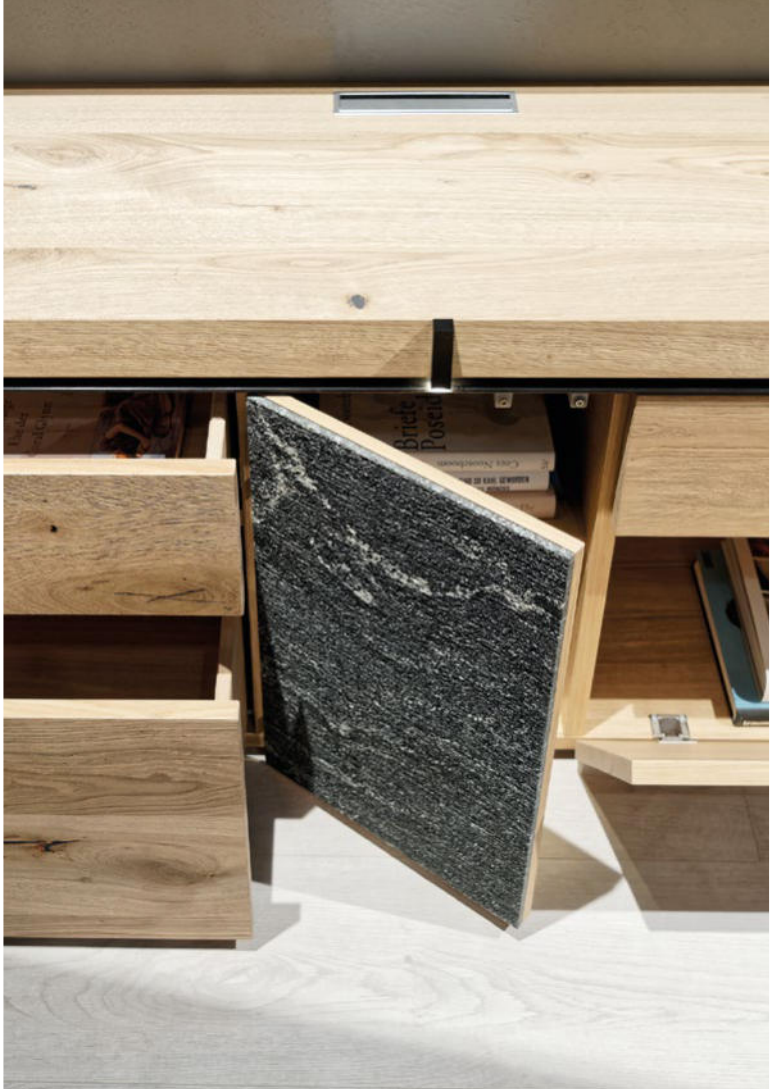
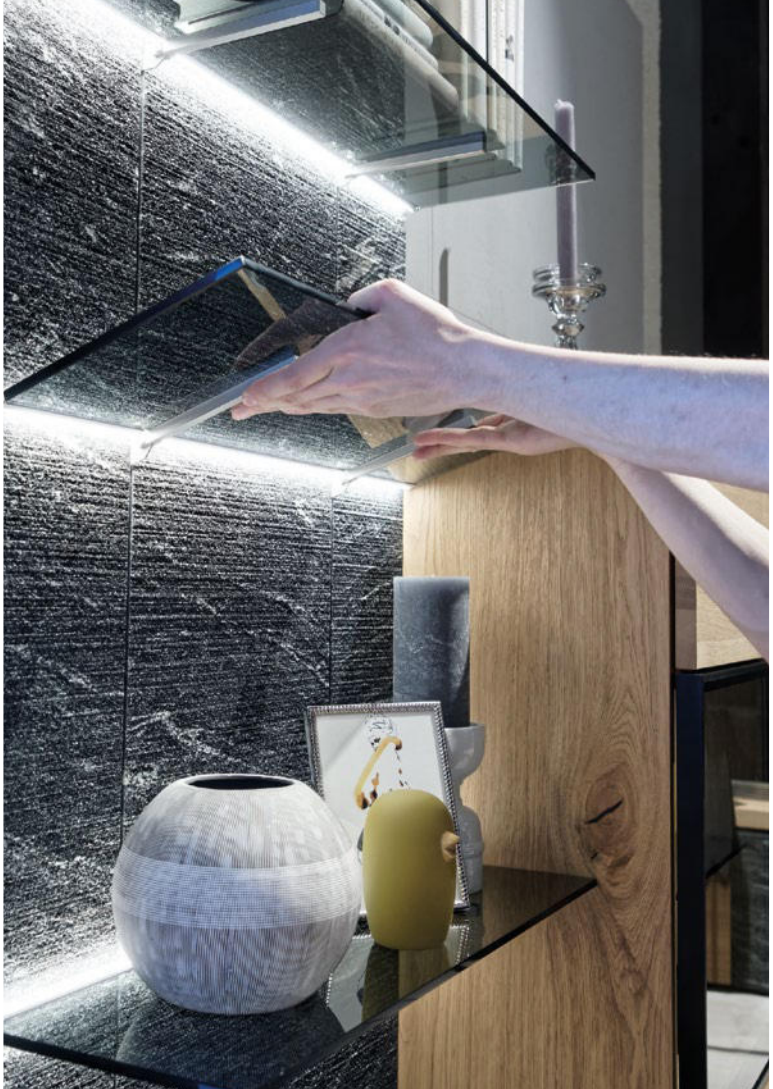
Holzmöbel für eine angenehme Raumatmosfera













# ALLEVOGLAUER MÖBELLINIEN



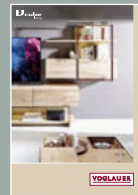
WOHNEN / SPEISEN



Valpin



Vmontanara



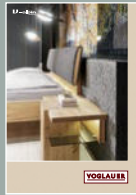
Vcuben living



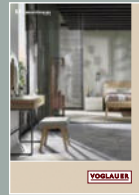
Vrock living  
NEUHEIT 2022



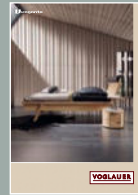
SCHLAFEN



Valpin sleeping



Vmontanara sleeping



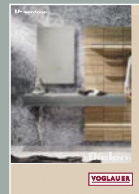
Vvaganto



DIELEN



Valpin



Vmontanara



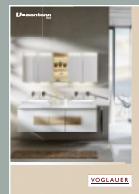
Vrock coming  
NEUHEIT 2022



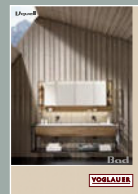
BAD



Valpin  
NEUHEIT 2022



Vmontanara  
NEUHEIT 2022



Vquell

ZERTIFIZIERT UND AUSGEZEICHNET



GERMAN  
DESIGN  
AWARD



# VOGLAUER



www.voglauer.com