

Möbel LETZ

Finden und Wohlfühlen



Typenplan

Vrock living von Voglauer - Couchtisch Alteiche rustiko/ Alpengranit

Wichtiger Hinweis für Sie

Etwaige Hinweise des Herstellers in dieser Produktinformation, die sich auf die Gewährleistung beziehen, haben für Sie keinerlei Bindungswirkung und können von Ihnen ignoriert werden. Ihre gesetzlichen Gewährleistungsrechte als Verbraucher uns gegenüber, als Ihrem Verkäufer, werden dadurch in keiner Weise berührt oder eingeschränkt. Sie können sich wegen aller Mängel jederzeit an uns wenden. Darüber hinaus gehende Herstellergarantien bleiben natürlich unberührt. Dieser Artikel wird hergestellt von VOGLAUER Gschwandtner & Zwilling GmbH, Pichl 55, 5441

Möbel Letz GmbH
Am Gewerbepark 11
06895 Zahna-Elster

Tel.: 035383 - 6018 50

Fax.: 035383 - 6018 17

VOGLAUER

echt:
alpin
design



**V/rock
living**

TYPENLISTE
(gültig ab 1. Juli 2025)

Für die **BESTELLUNG** bitte folgende Punkte angeben:

MODELL: RO | V/rock living

HOLZART:

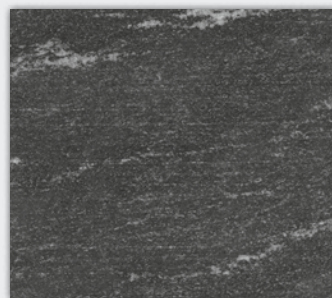


GA | Alteiche rustiko gebürstet / geölt



UW | Wildnuss / geölt

STEINAKZENT:



S | Alpengranit - schwarzgrau

BELEUCHTUNG:



Beleuchtung mit Funkschalter



Beleuchtung mit Wippschalter

BEZUGSMATERIALIEN:

(bitte Kurzzeichen und Farbbezeichnung angeben)

PREISGRUPPE S2

NOVA



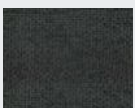
NN natur



NK kiesel



NC clay



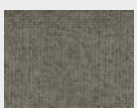
NG graphit



NS schiefer



NL liver



NO olive



NA aqua



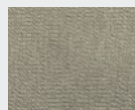
NP petrol

PREISGRUPPE S4

CURL



CN natur



CM melange



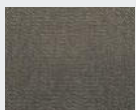
CS steele



CO olive



CW warm grey



CT timber



CD dark blue



CR royal red



CB black

CHALET



CP perl



CK kiesel



CU umbragrau



CV vidalschwarz

VINTAGE



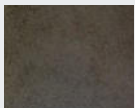
VQ quarz



VB bronze

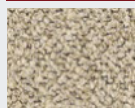


VT terra

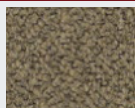


VM moor

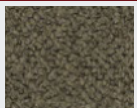
SELECT



SN natur



SU umbra



SB basaltbraun



SS schwarz



SM mineralblau



SK kupfer



SH honiggelb

LODEN



MG grauweiß



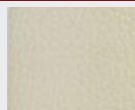
MB basaltgrau

PREISGRUPPE L3

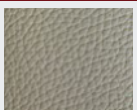
LEDER MONTAN



LR reinweiß



LW sahne



LO coco



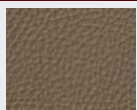
LK kiesel



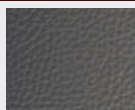
LA azurblau



LV cognac



LM stone



LP cenere



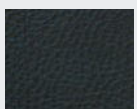
MT tundra Braun



LY ziegelrot



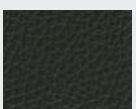
LU caffè



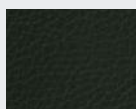
LL oceano



LX burgundy



LN anthrazit



LZ army green



LS schwarz



LT testa di moro

VOGLAUER - Zertifiziert & Ausgezeichnet

Voglauer Gschwandtner & Zwilling GmbH - 5441 Abtenau - Austria - FN 39238d - Landesgericht Salzburg



Mit Erscheinen dieser Typen-Preisliste treten alle bisherigen Preismitteilungen außer Kraft. Abweichungen in Form, Ausstattung, Mäßen und Farben sowie technische Änderungen und Druckfehler vorbehalten!

Konstruktiver Aufbau / Belastbarkeiten:

Korpus / Konstruktionsböden:	Tischlerplatte echtholz furniert		
Fronten / Abdeckplatten:	Tischlerplatte echtholz furniert mit Hirnholzbekantung		
Akzent:	Steinakzent Alpengranit schwarzgrau, Aluprofile schwarz eloxiert (C35)		
Einlegeböden Eiche:	Hinter Holztüren Eiche vollmassiv 13 mm, hinter durchsichtigen Frontgläsern Glasböden 8 mm (Parsol bronze)		
Einlegeböden Wildnuss:	Tischlerplatte echtholz furniert 20 mm, hinter durchsichtigen Frontgläsern Glasböden 8 mm (Parsol bronze)		
Durchsichtige Frontgläser und Glasborde:	ESG Parsol grau (Einscheibensicherheitsglas)		
Laden:	Gezinkte Massivholzläden (Eiche) mit verdecktem, leichtgängigen Vollauszug		
Tür- u. Ladenöffnung:	PUSH-ON Öffnungsautomatik		
Speisezimmertische:	Massivholz, Tischplatte: widerstandsfähige Holzoberfläche aus Lackwachsgemisch mit naturnaher Griffhaptik		
Belastbarkeiten:	Glasborde 8 mm:	max. 10 kg	Schubladen bis 80 cm Breite: max. 10 kg
	Holzfachböden:	max. 15 kg	Schubladen über 80 cm Breite: max. 25 kg
	Stühle:	max. 110 kg	Hängeelemente: lt. Typenliste

Beleuchtung (optional)

Alle Beleuchtungssysteme werden von VOGLAUER fix in die Möbel eingebaut und verkabelt. Jedes beleuchtete Element hat ein eigenes Betriebsgerät bzw. einen Trafo und ein Netzkabel (ca. 2,5 m) mit EURO-Stecker.

Schaltung wahlweise:

- mit innenliegendem Miniwippschalter
- mit Funkschaltung und Dimmer (für jedes Möbelelement wird ein eigener Funk-Handsender mitgeliefert - (es können nachträglich mehrere Beleuchtungen auf einen Handsender eingelernt werden)

Leistung/Verbrauch:

LED-Ketten in Alukanal mit Opalabdeckung: 7 Watt/lfm (bei allen Vitrinteilen)
Außenliegender Alu-LED-Spot: 1,5 Watt, LED-Graskanal (Q-Line): 7 Watt/lfm

Energieverbrauchskennzeichnung: Für alle VOGLAUER Möbel mit Beleuchtung gilt folgendes: „Dieses Produkt enthält eine Lichtquelle der **Energieeffizienzklasse F**“. Die Leuchtmittel und die dazugehörigen Betriebsgeräte können nur durch qualifiziertes Personal ausgetauscht werden.

Holzwerkstoffe - Raumklima:

Trotz sorgfältigster Verarbeitung ist Holz ein lebender Rohstoff, der auf Veränderungen der Luftfeuchtigkeit reagiert und sich klimatischen Gegebenheiten anpasst. Unterschiedliche Farben, Strukturen, kleine Risse, leichter Verzug oder offene Äste können unvermeidbar die Folge sein. Ein ideales Raumklima für Möbel besteht bei ca. 18-23 °C sowie bei ca. 45-55 % Luftfeuchtigkeit. Damit Verzug oder Risse auf ein Minimum reduziert werden, sollten Vollholzmöbel möglichst geringen Temperatur- bzw. Luftfeuchtigkeitsschwankungen ausgesetzt sein.

Geölte Holzoberflächen:

Unsere Hartöl-Wachskombinationen auf Basis pflanzlicher Öle entsprechen den höchsten Umweltstandards und sind Bioprodukten gleichzusetzen. Die geölte Oberfläche ist atmungsaktiv und verbessert das Raumklima. Die Oberfläche ist antistatisch, also staub- und schmutzabweisend.

Pflege von geölter Oberfläche: Um den Wert der geölten Möbel von VOGLAUER zu erhalten, wird ein Nachölen ca. alle 6-8 Monate empfohlen. Tragen Sie das VOGLAUER Pflegeöl ("Pflegeöl" - siehe Zubehör) mit einem weichen und nicht fasernden Lappen dünn auf und verreiben Sie es gleichmäßig in Faserrichtung. Anschließend mit einem trockenen Baumwolltuch auspolieren. Die Oberfläche wird seidenglänzend und samtweich.

Möbelbezugsmaterialien:

- **Lodenstoff** aus 100 % reiner Schurwolle
- **Vintagestoff** aus 100 % Microfaser (PES)
- Kräftiges weiches **Rindnappaleder** mit Narbenbild und markantem Millkorn.
- **Select-Stoff** aus Mischgewebe (29% PES, 27% PAN, 22% CV, 13% WO, 9% CO)
- **Curl-Stoff** aus pflegeleichten Q2-Hitex®-Garnen (74% PAN, 26 % PES)
- **Chalet-Stoff** aus pflegeleichten Q2-Hitex®-Garnen (58% PAN, 42 % PES)
- **Nova-Stoff** Oberseite: 96 % recyceltes Polyethylen (RPET) / 4% Nylon (NY), Unterseite: 100 % recyceltes Polyethylen (RPET)

Die Erzeugung bzw. Bearbeitung von Stoffen und Leder bedingt viele Arbeitsschritte, weshalb leichte Farbabweichungen beim Endprodukt nicht zu vermeiden sind. Dies ist vor allem beim Vergleich zwischen Muster und Originalmöbel zu beachten. Die Faltenbildung entspricht einem natürlichen Vorgang und ist daher keine Minderung in der Qualität. Sie entsteht durch die Benutzung bzw. Dehnung der Bezugsmaterialien.

Wichtige Planungshinweise:

- Klären sie bauwerkbedingte Gegebenheiten, Hemmnisse, Maße und Belastungswerte bei der Bedarfsermittlung damit eine mangelfreie Vertragserfüllung gewährleistet ist.
- Klären Sie elektrische Vorleistungen für Anschluss- und Gerätetechnik (frei hängende Beleuchtungssysteme erfordern Kabelkanallösungen auf oder unter Putz). Jedes beleuchtete Element hat ein separates Netzkabel (ca. 2,5 m) mit EURO-Stecker. Der Netzanschluss für die Beleuchtung (Steckdose, Kabelauslass) kann bei den Korpusmöbeln hinter der gesamten Rückwand erfolgen (Rückwandluft ca. 23 mm).
- Türbänder sind vernickelt und 3-dimensional verstellbar. Entscheidend für das genaue Passen der Türen ist jedoch, dass die Möbel auf einem ebenen Boden aufgestellt werden; Unebenheiten können mit den Möbelstellfüßen ausgeglichen werden. Türen mit Steinakzent können anschlagseitig nur mit Wandabstand laut Skizze montiert werden, da die Türen beim Öffnen konstruktionsbedingt austragen.
- Alle in der Typenliste angegebene Maße sind theoretische Circa Maße und können insbesondere durch Summentoleranzen von den wirklichen Maßen abweichen. Griff- oder sonstige unwesentliche Bauteilüberstände sind in den Gesamtmaßen nicht berücksichtigt.



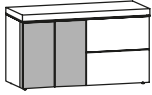
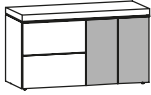
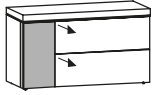
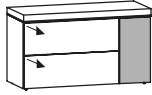
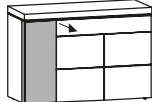
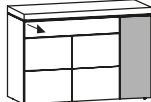
Montage der Möbel

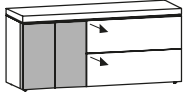
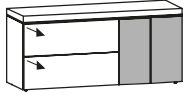
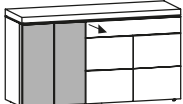
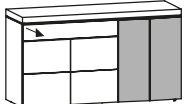
Auch Standelemente müssen wegen der großen Türen und Vollauszugsläden gegen Kippen an die Wand befestigt werden. VOGLAUER liefert das passende Montagezubehör für festes Mauerwerk mit. Für Leichtbauwände muss der Fachmonteur geeignete Dübel und Schrauben selbst besorgen. VOGLAUER übernimmt für die Montage keine Haftung!

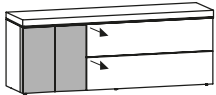
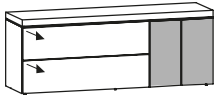
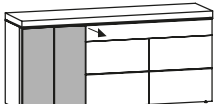
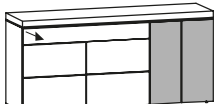
Alle Möbel werden von VOGLAUER im Werk zusammengebaut und individuell angepasst. Sperrige Möbel sind für Montagezwecke zerlegbar oder werden zerlegt angeliefert. Für nicht zusammengebaute Möbel liefert VOGLAUER entsprechende Montageskizzen mit.

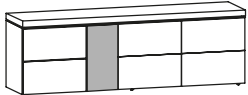
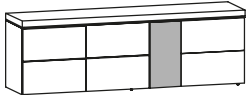
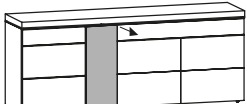
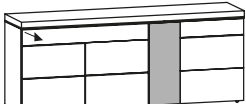
VOGLAUER Möbelgütepass:

Beim Kauf von VOGLAUER Möbeln wird der VOGLAUER Möbelgütepass überreicht (Online Download: www.voglauer.com). Eine umfassende Dokumentation, in der die 5-Jahres-Garantie spezifiziert wird und viele wichtige Informationen wie z.B. Gebrauchs- und Pflegeanweisungen enthalten sind.

	links und rechts je 1 Einlegeboden 	links und rechts je 1 Einlegeboden 	links 1 Einlegeboden 	rechts 1 Einlegeboden 	links und rechts je 1 Einlegeboden 	links und rechts je 1 Einlegeboden 
	B/T/H in cm: 128,2 / 52,1 / 73,4	B/T/H in cm: 128,2 / 52,1 / 73,4	B/T/H in cm: 128,2 / 52,1 / 73,4	B/T/H in cm: 128,2 / 52,1 / 73,4	B/T/H in cm: 128,2 / 52,1 / 89,4	B/T/H in cm: 128,2 / 52,1 / 89,4
Beschreibung	Sideboard 128/73, 3-türig, Steinakzent links	Sideboard 128/73, 3-türig, Steinakzent rechts	Sideboard 128/73, 1 Tür, 2 Laden, Steinakzent links	Sideboard 128/73, 1 Tür, 2 Laden, Steinakzent rechts	Sideboard 128/89, 3-türig, 1 Lade, Steinakzent links	Sideboard 128/89, 3-türig, 1 Lade, Steinakzent rechts
Artikelnummer	ROS12T-L	ROS12T-R	ROS12S-L	ROS12S-R	ROSH12S-L	ROSH12S-R
EICHE						
NUSS						
Aufpreis Frontspots mit Schalter	(RO-W2)			(RO-W1)		
Aufpreis Frontspots mit Funk und Dimmer	(RO-F2)			(RO-F1)		

	links 1 Einlegeboden 	rechts 1 Einlegeboden 	links und rechts je 1 Einlegeboden 	links und rechts je 1 Einlegeboden 
	B/T/H in cm: 160,2 / 52,1 / 73,4	B/T/H in cm: 160,2 / 52,1 / 73,4	B/T/H in cm: 160,2 / 52,1 / 89,4	B/T/H in cm: 160,2 / 52,1 / 89,4
Beschreibung	Sideboard 160/73, 2 Türen, 2 Laden, Steinakzent links	Sideboard 160/73, 2 Türen, 2 Laden, Steinakzent rechts	Sideboard 160/89, 4-türig, 1 Lade, Steinakzent links	Sideboard 160/89, 4-türig, 1 Lade, Steinakzent rechts
Artikelnummer	ROS16S-L	ROS16S-R	ROSH16S-L	ROSH16S-R
EICHE				
NUSS				
Aufpreis Frontspots mit Schalter	(RO-W2)			
Aufpreis Frontspots mit Funk und Dimmer	(RO-F2)			

	links 1 Einlegeboden 	rechts 1 Einlegeboden 	links und rechts je 1 Einlegeboden 	links und rechts je 1 Einlegeboden 
	B/T/H in cm: 192,2 / 52,1 / 73,4	B/T/H in cm: 192,2 / 52,1 / 73,4	B/T/H in cm: 192,2 / 52,1 / 89,4	B/T/H in cm: 192,2 / 52,1 / 89,4
Beschreibung	Sideboard 192/73, 2 Türen, 2 Laden, Steinakzent links	Sideboard 192/73, 2 Türen, 2 Laden, Steinakzent rechts	Sideboard 192/89, 4-türig, 1 Lade, Steinakzent links	Sideboard 192/89, 4-türig, 1 Lade, Steinakzent rechts
Artikelnummer	ROS19S-L	ROS19S-R	ROSH19S-L	ROSH19S-R
EICHE				
NUSS				
Aufpreis Frontspots mit Schalter	(RO-W2)			
Aufpreis Frontspots mit Funk und Dimmer	(RO-F2)			

	links und rechts je 1 Einlegeboden 	links und rechts je 1 Einlegeboden 	links und rechts je 1 Einlegeboden 	links und rechts je 1 Einlegeboden 
	B/T/H in cm: 224,2 / 52,1 / 73,4	B/T/H in cm: 224,2 / 52,1 / 73,4	B/T/H in cm: 224,2 / 52,1 / 89,4	B/T/H in cm: 224,2 / 52,1 / 89,4
Beschreibung	Sideboard 224/73, 4-türig, Steinakzent, Ausführung links	Sideboard 224/73, 4-türig, Steinakzent, Ausführung rechts	Sideboard 224/89, 4-türig, 1 Lade, Steinakzent, Ausführung links	Sideboard 224/89, 4-türig, 1 Lade, Steinakzent, Ausführung rechts
Artikelnummer	ROS22T-L	ROS22T-R	ROSH22S-L	ROSH22S-R
EICHE				
NUSS				
Aufpreis Frontspot mit Schalter	(RO-W1)			
Aufpreis Frontspot mit Funk und Dimmer	(RO-F1)			

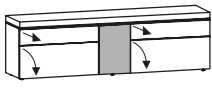
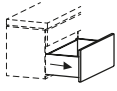
	links und rechts je 3 Einlegeböden  B/T/H in cm: 96,1 / 42,8 / 131,5	links und rechts je 3 Einlegeböden  B/T/H in cm: 96,1 / 42,8 / 131,5	links 1 fester Boden, 3 Einlegeböden rechts 3 Einlegeböden  B/T/H in cm: 96,1 / 43,2 / 131,5	links 3 Einlegeböden rechts 1 fester Boden, 3 Einlegeböden  B/T/H in cm: 96,1 / 43,2 / 131,5	links und rechts je 2 Einlegeböden  B/T/H in cm: 128 / 42,8 / 131,5
Beschreibung	Highboard 96, 2 Türen, Steinakzent, Ausführung links	Highboard 96, 2 Türen, Steinakzent, Ausführung rechts	Highboard 96, 3 Türen, Vitrineteil, Steinakzent, Ausführung links	Highboard 96, 3 Türen, Vitrineteil, Steinakzent, Ausführung rechts	Highboard 128, 2 Türen, 2 Klappen, mitte offen
Artikelnummer	ROH96S-L	ROH96S-R	ROH96G-L	ROH96G-R	ROH12
EICHE					
NUSS					
Aufpreis Vitrinenbeleuchtung mit Schalter	--	--		(RO-W64)	(RO-W64)
Aufpreis Vitrinenbeleuchtung mit Funk und Dimmer	--	--		(RO-F64)	(RO-F64)
Aufpreis Steinrückwand	--	--		(RO-SR64)	(RO-SR66)
	2 feste Böden 2 Einlegeböden  B/T/H in cm: 48 / 38,2 / 139,5	2 feste Böden 2 Einlegeböden  B/T/H in cm: 48 / 38,2 / 139,5	2 feste Böden 3 Einlegeböden  B/T/H in cm: 64,2 / 43,2 / 201,6	2 feste Böden 3 Einlegeböden  B/T/H in cm: 64,2 / 43,2 / 201,6	
Beschreibung	Highboard 48, 1 Tür, Vitrineteil, Türanschlag links	Highboard 48, 1 Tür, Vitrineteil, Türanschlag rechts	Vitrine 64, 3 Türen, Türanschlag links	Vitrine 64, 3 Türen, Türanschlag rechts	
Artikelnummer	ROH48-L	ROH48-R	ROV64-L	ROV64-R	
EICHE					
NUSS					
Aufpreis Vitrinenbeleuchtung mit Schalter		(RO-W48)		(RO-W64)	
Aufpreis Vitrinenbeleuchtung mit Funk und Dimmer		(RO-F48)		(RO-F64)	
Aufpreis Steinrückwand		(RO-SR44)		(RO-SR66)	
	2 feste Böden 3 Einlegeböden  B/T/H in cm: 64,2 / 43,2 / 201,6	2 feste Böden 3 Einlegeböden  B/T/H in cm: 64,2 / 43,2 / 201,6	oben links 1 fester Boden, 2 Einlegeböden oben rechts 3 Einlegeböden unten 1 Einlegeboden  B/T/H in cm: 96,2 / 43,2 / 201,6	oben rechts 1 fester Boden, 2 Einlegeböden oben links 3 Einlegeböden unten 1 Einlegeboden  B/T/H in cm: 96,2 / 43,2 / 201,6	
Beschreibung	Vitrine 64, 4 Türen, Steinakzent, Ausführung links	Vitrine 64, 4 Türen, Steinakzent, Ausführung rechts	Vitrine 96, 5 Türen, Steinakzent, Ausführung links	Vitrine 96, 5 Türen, Steinakzent, Ausführung rechts	
Artikelnummer	ROV64S-L	ROV64S-R	ROV96S-L	ROV96S-R	
EICHE					
NUSS					
Aufpreis Vitrinenbeleuchtung mit Schalter		(RO-W64)		(RO-W64)	
Aufpreis Vitrinenbeleuchtung mit Funk und Dimmer		(RO-F64)		(RO-F64)	
Aufpreis Frontspot- u. Vitrinenbeleuchtung mit Schalter		(RO-BW642)		(RO-BWV96S)	
Aufpreis Frontspot- und Vitrinenbeleuchtung mit Funk		(RO-BF642)		(RO-BFV96S)	
Aufpreis Steinrückwand		(RO-SR66)		(RO-SR66)	

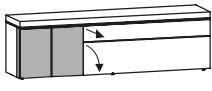
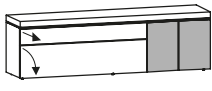
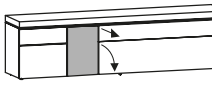
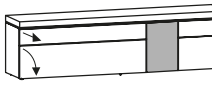
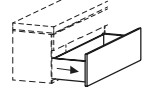
		
	B/T/H in cm: 128,2 / 42,8 / 57,4	
Beschreibung	Lowboard 128, 1 Klappe, 2 Laden	Aufpreis Schublade 128 statt Klappe
Artikelnummer	ROL12	RO-S12
EICHE		
NUSS		
Aufpreis Kabeldurchlass	(RO-D)	---

	links 1 Einlegeboden 	rechts 1 Einlegeboden 	
	B/T/H in cm: 128,2 / 42,8 / 57,4		B/T/H in cm: 128,2 / 42,8 / 57,4
Beschreibung	Lowboard 128, 1 Tür, 1 Klappe, 1 Lade, Steinakzent, Tür links	Lowboard 128, 1 Tür, 1 Klappe, 1 Lade, Steinakzent, Tür rechts	Aufpreis Schublade 96 statt Klappe
Artikelnummer	ROL12S-L	ROL12S-R	RO-S96
EICHE			
NUSS			
Aufpreis Frontspot mit Schalter	(RO-W1)	---	---
Aufpreis Frontspot mit Funk und Dimmer	(RO-F1)	---	---
Aufpreis Kabeldurchlass	(RO-D)	---	---

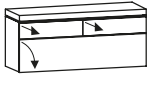
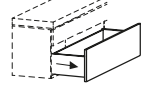
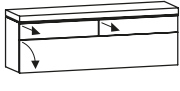
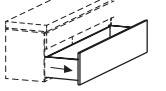
			mitte 1 Einlegeboden 	
	B/T/H in cm: 160,2 / 42,8 / 57,4		B/T/H in cm: 160,2 / 42,8 / 57,4	
Beschreibung	Lowboard 160, 1 Klappe, 2 Laden	Aufpreis Schublade 160 statt Klappe	Lowboard 160, 1 Tür, 2 Klappen, 2 Laden, Steinakzent	Aufpreis Schublade 64 statt Klappe
Artikelnummer	ROL16	RO-S16	ROL16M	RO-S64
EICHE				
NUSS				
Aufpreis Frontspot mit Schalter	---	(RO-W1)	---	---
Aufpreis Frontspot mit Funk und Dimmer	---	(RO-F1)	---	---
Aufpreis Kabeldurchlass	(RO-D)	---	(RO-D)	---

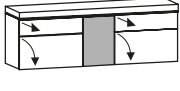
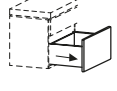
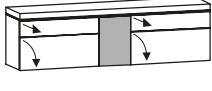
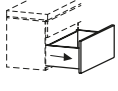
	links 1 Einlegeboden 	rechts 1 Einlegeboden 		
	B/T/H in cm: 160,2 / 42,8 / 57,4		B/T/H in cm: 192,2 / 42,8 / 57,4	
Beschreibung	Lowboard 160, 2 Türen, 1 Klappe, 1 Lade, Steinakzent, Türen links	Lowboard 160, 2 Türen, 1 Klappe, 1 Lade, Steinakzent, Türen rechts	Lowboard 192, 2 Türen, 1 Klappe, 1 Lade	Aufpreis Schublade 96 statt Klappe
Artikelnummer	ROL16S-L	ROL16S-R	ROL19	RO-S96
EICHE				
NUSS				
Aufpreis Frontspots mit Schalter	(RO-W2)	---	---	---
Aufpreis Frontspots mit Funk und Dimmer	(RO-F2)	---	---	---
Aufpreis Kabeldurchlass	(RO-D)	---	(RO-D)	---

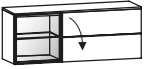
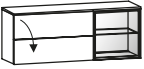
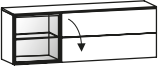
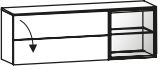
	mitte 1 Einlegeboden	
		
	B/T/H in cm: 192,2 / 42,8 / 57,4	
Beschreibung	Lowboard 192, 1 Tür, 2 Klappen, 2 Laden, Steinakzent	Aufpreis Schublade 80 statt Klappe
Artikelnummer	ROL19M	RO-S80
EICHE		
NUSS		
Aufpreis Frontspot mit Schalter	(RO-W1)	---
Aufpreis Frontspot mit Funk und Dimmer	(RO-F1)	---
Aufpreis Kabeldurchlass	(RO-D)	---

	links 1 Einlegeboden	rechts 1 Einlegeboden	links 1 Einlegeboden	rechts 1 Einlegeboden	
					
	B/T/H in cm: 192,2 / 42,8 / 57,4	B/T/H in cm: 192,2 / 42,8 / 57,4	B/T/H in cm: 208,2 / 42,8 / 57,4	B/T/H in cm: 208,2 / 42,8 / 57,4	
Beschreibung	Lowboard 192, 2 Türen, 1 Klappe, 1 Lade, Steinakzent, Türen links	Lowboard 192, 2 Türen, 1 Klappe, 1 Lade, Steinakzent, Türen rechts	Lowboard 208, 2 Türen, 1 Klappe, 1 Lade, Steinakzent, Türen links	Lowboard 208, 2 Türen, 1 Klappe, 1 Lade, Steinakzent, Türen rechts	Aufpreis Schublade 128 statt Klappe
Artikelnummer	ROL19S-L	ROL19S-R	ROL20S-L	ROL20S-R	RO-S12
EICHE					
NUSS					
Aufpreis Frontspots mit Schalter	(RO-W2)		(RO-W1)		--
Aufpreis Frontspots mit Funk und Dimmer	(RO-F2)		(RO-F1)		--
Aufpreis Kabeldurchlass	(RO-D)				--





Hängelowboards

maximal 70 kg belastbar				
	B/T/H in cm: 128,2 / 42,8 / 55,4		B/T/H in cm: 160,2 / 42,8 / 55,4	
Beschreibung	Hänge-Lowboard 128, 1 Klappe, 2 Laden	Aufpreis Schublade 128 statt Klappe	Hänge-Lowboard 160, 1 Klappe, 2 Laden	Aufpreis Schublade 160 statt Klappe
Artikelnummer	ROHL12	RO-S12	ROHL16	RO-S16
EICHE				
NUSS				
Aufpreis Kabeldurchlass	(RO-D)	---	(RO-D)	---

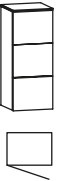
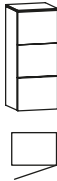
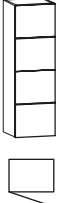

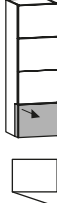
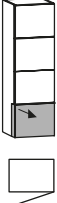
maximal 70 kg belastbar	mitte 1 Einlegeboden		mitte 1 Einlegeboden	
				
	B/T/H in cm: 160,2 / 42,8 / 55,4		B/T/H in cm: 192,2 / 42,8 / 55,4	
Beschreibung	Hänge-Lowboard 160, 1 Tür, 2 Klappen, 2 Laden, Steinakzent	Aufpreis Schublade 64 statt Klappe	Hänge-Lowboard 192, 1 Tür, 2 Klappen, 2 Laden, Steinakzent	Aufpreis Schublade 80 statt Klappe
Artikelnummer	ROHL16M	RO-S64	ROHL19M	RO-S80
EICHE				
NUSS				
Aufpreis Frontspot mit Schalter	(RO-W1)	---	(RO-W1)	---
Aufpreis Frontspot mit Funk und Dimmer	(RO-F1)	---	(RO-F1)	---
Aufpreis Kabeldurchlass	(RO-D)	---	(RO-D)	---

maximal 70 kg belastbar	links und rechts je 1 Einlegeboden	links und rechts je 1 Einlegeboden	links und rechts je 1 Einlegeboden	links und rechts je 1 Einlegeboden
				
	B/T/H in cm: 128 / 38,2 / 49,5	B/T/H in cm: 128 / 38,2 / 49,5	B/T/H in cm: 144 / 38,2 / 49,5	B/T/H in cm: 144 / 38,2 / 49,5
Beschreibung	Hängeelement 128/50, 1 Glastür, 1 Klappe, Ausführung links	Hängeelement 128/50, 1 Glastür, 1 Klappe, Ausführung rechts	Hängeelement 144/50, 1 Glastür, 1 Klappe, Ausführung links	Hängeelement 144/50, 1 Glastür, 1 Klappe, Ausführung rechts
Artikelnummer	ROHU12-L	ROHU12-R	ROHU14-L	ROHU14-R
EICHE				
NUSS				

Aufpreis Vitrinenbeleuchtung mit Schalter	(RO-W48)
Aufpreis Vitrinenbeleuchtung mit Funk und Dimmer	(RO-F48)
Aufpreis Steinrückwand	(RO-SR44)

maximal 70 kg belastbar	1 fester Boden 2 Einlegeböden	1 fester Boden 2 Einlegeböden	2 feste Böden 2 Einlegeböden	2 feste Böden 2 Einlegeböden
				
	B/T/H in cm: 64 / 38,2 / 113,5	B/T/H in cm: 64 / 38,2 / 113,5	B/T/H in cm: 64 / 38,2 / 128	B/T/H in cm: 64 / 38,2 / 128
Beschreibung	Hängevitrine 64/114, 2 Türen, Türanschlag links	Hängevitrine 64/114, 2 Türen, Türanschlag rechts	Hängevitrine 64/128, 1-türig, Türanschlag links	Hängevitrine 64/128, 1-türig, Türanschlag rechts
Artikelnummer	ROHE6G-L	ROHE6G-R	ROHE64G-L	ROHE64G-R
EICHE				
NUSS				

Aufpreis Vitrinenbeleuchtung mit Schalter	(RO-W64)
Aufpreis Vitrinenbeleuchtung mit Funk und Dimmer	(RO-F64)
Aufpreis Steinrückwand	(RO-SR64)

maximal 70 kg belastbar	2 Einlegeböden	2 Einlegeböden	3 Einlegeböden	3 Einlegeböden	2 Einlegeböden	2 Einlegeböden
						
	B/T/H in cm: 40 / 37,8 / 97,5	B/T/H in cm: 40 / 37,8 / 97,5	B/T/H in cm: 40 / 37,6 / 128	B/T/H in cm: 40 / 37,6 / 128	B/T/H in cm: 40,2 / 37,8 / 128	B/T/H in cm: 40,2 / 37,8 / 128
Beschreibung	Hängeelement 40/98, 1-türig, Türanschlag links	Hängeelement 40/98, 1-türig, Türanschlag rechts	Hängeelement 40/128, 1-türig, Türanschlag links	Hängeelement 40/128, 1-türig, Türanschlag rechts	Hängeelement 40/128, 1 Lade Steinakz., Tür links	Hängeelement 40/128, 1 Lade Steinakz., Tür rechts
Artikelnummer	ROHE4-L	ROHE4-R	ROHE40-L	ROHE40-R	ROHE40S-L	ROHE40S-R
EICHE						
NUSS						

maximal 70 kg belastbar	<p>2 feste Böden 3 Einlegeböden</p>  <p>B/T/H in cm: 88,2 / 43,2 / 168,9</p>	<p>2 feste Böden 3 Einlegeböden</p>  <p>B/T/H in cm: 88,2 / 43,2 / 168,9</p>	<p>2 feste Böden 3 Einlegeböden</p>  <p>B/T/H in cm: 96,2 / 43,2 / 168,9</p>	<p>2 feste Böden 3 Einlegeböden</p>  <p>B/T/H in cm: 96,2 / 43,2 / 168,9</p>
	<p>Beschreibung</p> <p>Hänge-Kombielement 88/169, 2 Türen, 1 Lade, Ausführung links</p>	<p>Beschreibung</p> <p>Hänge-Kombielement 88/169, 2 Türen, 1 Lade, Ausführung rechts</p>	<p>Beschreibung</p> <p>Hänge-Kombielement 96/169, 2 Türen, 1 Lade, Türanschlag links</p>	<p>Beschreibung</p> <p>Hänge-Kombielement 96/169, 2 Türen, 1 Lade, Türanschlag rechts</p>
Artikelnummer	ROHK88-L	ROHK88-R	ROHK96-L	ROHK96-R
EICHE				
NUSS				
Aufpreis Vitrinenbeleuchtung mit Schalter			(RO-W64)	
Aufpreis Vitrinenbeleuchtung mit Funk und Dimmer			(RO-F64)	
Aufpreis Steinrückwand			(RO-SR64)	
maximal 70 kg belastbar	<p>links 2 Einlegeböden rechts 2 feste Böden, 2 Einlegeböden</p>  <p>B/T/H in cm: 120,2 / 43,2 / 120,9</p>	<p>links 2 feste Böden, 2 Einlegeböden rechts 2 Einlegeböden</p>  <p>B/T/H in cm: 120,2 / 43,2 / 120,9</p>	<p>links 2 Einlegeböden rechts 2 feste Böden, 1 Einlegeboden</p>  <p>B/T/H in cm: 128,2 / 43,2 / 104,9</p>	<p>links 2 feste Böden, 1 Einlegeboden rechts 2 Einlegeböden</p>  <p>B/T/H in cm: 128,2 / 43,2 / 104,9</p>
	<p>Beschreibung</p> <p>Hänge-Kombielement 120/121, 2-türig, Steinakzent, Ausführung links</p>	<p>Beschreibung</p> <p>Hänge-Kombielement 120/121, 2-türig, Steinakzent, Ausführung rechts</p>	<p>Beschreibung</p> <p>Hänge-Kombielement 128/105, 2-türig, Steinakzent, Ausführung links</p>	<p>Beschreibung</p> <p>Hänge-Kombielement 128/105, 2-türig, Steinakzent, Ausführung rechts</p>
Artikelnummer	ROHK120-L	ROHK120-R	ROHK128-L	ROHK128-R
EICHE				
NUSS				
Aufpreis Vitrinenbeleuchtung mit Schalter			(RO-W64)	
Aufpreis Vitrinenbeleuchtung mit Funk und Dimmer			(RO-F64)	
Aufpreis Frontspot- u. Vitrinenbeleuchtung mit Schalter			(RO-BW641)	
Aufpreis Frontspot- und Vitrinenbeleuchtung mit Funk			(RO-BF641)	
Aufpreis Steinrückwand			(RO-SR64)	
Korpus maximal 70 kg belastbar Glasborde maximal 5 kg belastbar	<p>2 feste Böden, 2 Einlegeböden</p>  <p>B/T/H in cm: 112 / 38,2 / 179,5</p>	<p>2 feste Böden, 2 Einlegeböden</p>  <p>B/T/H in cm: 112 / 38,2 / 179,5</p>	<p>Bestückbar mit max. 6 beleuchtete Glasborde.</p>  <p>B/T/H in cm: 64 / 37,6 / 201,6</p>	 <p>B/T/H in cm: 63,6 / 21 / 0,8</p>
	<p>Beschreibung</p> <p>Kombielement 112/180, 1 Tür, Glasablagen, Ausführung links</p>	<p>Beschreibung</p> <p>Kombielement 112/180, 1 Tür, Glasablagen, Ausführung rechts</p>	<p>Beschreibung</p> <p>Steinpaneel 64/202, Podest, 3 Glasborde</p>	<p>Beschreibung</p> <p>Glasbord 64 für Steinpaneel</p>
Artikelnummer	ROK112-L	ROK112-R	ROP64	ROWG64
EICHE				
NUSS				
Aufpreis Vitrinen und Bordbeleuchtung mit Schalter		(RO-WK112)	(RO-WP64)	---
Aufpreis Vitrinen und Bordbeleuchtung mit Funk		(RO-FK112)	(RO-FP64)	---
Aufpreis Steinrückwand		(RO-SR64)	---	---
Aufpreis Beleuchtung ohne Schalter		---	---	(RO-O64)

Glasbord maximal 5 kg belastbar				
	B/T/H in cm: 95,6 / 28 / 31,6	B/T/H in cm: 127,6 / 28 / 31,6	B/T/H in cm: 159,6 / 28 / 31,6	B/T/H in cm: 191,6 / 28 / 31,6
Beschreibung	Wandbord 96	Wandbord 128	Wandbord 160	Wandbord 192
Artikelnummer	ROWB96H	ROWB12H	ROWB16H	ROWB19H
EICHE				
NUSS				
Aufpreis Beleuchtung mit Schalter	(RO-W96)	(RO-W12)	(RO-W16)	(RO-W19)
Aufpreis Beleuchtung mit Funk und Dimmer	(RO-F96)	(RO-F12)	(RO-F16)	(RO-F19)
Glasbord maximal 5 kg belastbar				
	B/T/H in cm: 95,6 / 28 / 31,6	B/T/H in cm: 127,6 / 28 / 31,6	B/T/H in cm: 159,6 / 28 / 31,6	B/T/H in cm: 191,6 / 28 / 31,6
Beschreibung	Wandbord-Stein 96	Wandbord-Stein 128	Wandbord-Stein 160	Wandbord-Stein 192
Artikelnummer	ROWB96S	ROWB12S	ROWB16S	ROWB19S
EICHE				
NUSS				
Aufpreis Beleuchtung mit Schalter	(RO-W96)	(RO-W12)	(RO-W16)	(RO-W19)
Aufpreis Beleuchtung mit Funk und Dimmer	(RO-F96)	(RO-F12)	(RO-F16)	(RO-F19)
jedes Glasbord maximal 5 kg belastbar				
	B/T/H in cm: 40 / 25,5 / 111,8	B/T/H in cm: 40 / 25,5 / 111,8	B/T/H in cm: 40 / 25,5 / 134,4	B/T/H in cm: 40 / 25,5 / 134,4
Beschreibung	Wandpaneel-Stein 40/112, 3 Glasborde, Paneel links	Wandpaneel-Stein 40/112, 3 Glasborde, Paneel rechts	Wandpaneel-Stein 40/134, 4 Glasborde, Paneel links	Wandpaneel-Stein 40/134, 4 Glasborde, Paneel rechts
Artikelnummer	ROW43S-L	ROW43S-R	ROW44S-L	ROW44S-R
EICHE				
NUSS				
Aufpreis Beleuchtung mit Schalter	(RO-WW43S)		(RO-WW44S)	
Aufpreis Beleuchtung mit Funk und Dimmer	(RO-FW43S)		(RO-FW44S)	
Glasbord maximal 5 kg belastbar				
	B/T/H in cm: 95,6 / 28 / 79,6	B/T/H in cm: 95,6 / 28 / 79,6	B/T/H in cm: 95,6 / 21 / 0,8	
Beschreibung	Wandpaneel 96/80, 1 Glasbord	Wandpaneel-Stein 96/80, 1 Glasbord	Glasbord 96 für Steinpaneel	
Artikelnummer	ROW96H	ROW96S	ROWG96	
EICHE				
NUSS				
Aufpreis Beleuchtung mit Schalter	(RO-W96)		---	
Aufpreis Beleuchtung mit Funk und Dimmer	(RO-F96)		---	
Aufpreis Beleuchtung ohne Schalter	---		(RO-O96)*	













	Couchtisch mit 4 Doppellenkrollen Korpus mit Tür links angeschlagen Gesamtbelastung maximal 40 kg	Couchtisch mit 4 Doppellenkrollen Korpus mit Tür links angeschlagen Gesamtbelastung maximal 40 kg	Bodenplatte anthrazit pulverbeschichtet Glasplatte anthrazit, ca. 20 cm zum Anheben Gesamtbelastung maximal 20 kg	Tablett abnehmbar Gesamtbelastung max. 10 kg	Tablett abnehmbar Gesamtbelastung max. 10 kg
	 B/T/H in cm: 80,6 / 80,6 / 42,3	 B/T/H in cm: 120,6 / 75,6 / 42,3	 B/T/H in cm: 80 / 80 / 38	 B/T/H in cm: 51,2 / 45 / 55,6	 B/T/H in cm: 51,2 / 50 / 55,6
Beschreibung	Couchtisch 81/81	Couchtisch 76/121	Couchtisch rund D 80, höhenverstellbare Platte	Beistelltisch Flex, rund D 45	Beistelltisch Flex, rund D 50
Artikelnummer	ROC88	ROC71	ROCR80	ROBF45	ROBF50
EICHE					
NUSS					


Tischplatte 2,6 cm Tischgestell und Platte Massivholz					Auszugschienen Metall 		Auszugschienen Metall 	
	Speisezimmerstuhl abgerundet				nur für Tischlänge 140 möglich		nur für Tischlänge 160, 180, 200 möglich	
Beschreibung	Speisezimmerstuhl abgerundet				Aufpreis 1 Tischverlängerung 1x 48		Aufpreis 2 Tischverlängerungen 2x 48	
B/T/H in cm:	96,5 / 140	99 / 160	100 / 180	100 / 200	+ 48 cm	+ 2x 48 cm		
Artikelnummer	ROT114	ROT116	ROT118	ROT120	RO-1V	RO-2V		
EICHE								
NUSS								




Sitzpolsterung: Schaumstoff 3,5 cm Raumgewicht 50 Stauchhärte 75 Sitzhöhe ca. 49 cm Gesamttiefe ca. 71 cm Gesamthöhe ca. 81 cm	Rückenlehne und Sitz unterschiedliche Bezüge möglich!								Bei Bestellung angeben <input type="checkbox"/> Bezug Rückenlehne <input type="checkbox"/> Bezug Sitz	
	Sitzbank abgerundet 187 cm		Sitzbank abgerundet 207 cm		Sitzbank abgerundet 227 cm		Sitzbank abgerundet 247 cm			
passende Tischgröße	140 cm abgerundet		160 cm abgerundet		180 cm abgerundet		200 cm abgerundet			
Artikelnummer	ROAB14		ROAB16		ROAB18		ROAB20			
Farbton	EICHE	NUSS	EICHE	NUSS	EICHE	NUSS	EICHE	NUSS		
Preisgruppe S2										
Preisgruppe S4										
Preisgruppe L3										
Kombination	Preisgr. S2+S4									
	Preisgr. L3+S2									
	Preisgr. L3+S4									

Sitzpolsterung: Schaumstoff 3,5 cm Raumgewicht 50 Stauchhärte 75 Sitzhöhe ca. 50 cm Gesamttiefe ca. 66 cm Gesamthöhe ca. 83 cm								
	Sitzbank abgerundet 172 cm		Sitzbank abgerundet 192 cm		Sitzbank abgerundet 212 cm		Sitzbank abgerundet 232 cm	
passende Tischgröße	140 cm abgerundet		160 cm abgerundet		180 cm abgerundet		200 cm abgerundet	
Artikelnummer	ROABR17		ROABR19		ROABR21		ROABR23	
Farbton	EICHE	NUSS	EICHE	NUSS	EICHE	NUSS	EICHE	NUSS
Preisgruppe S2								
Preisgruppe S4								
Preisgruppe L3								

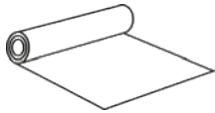
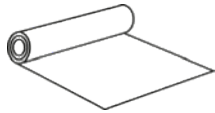
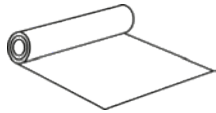
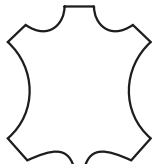
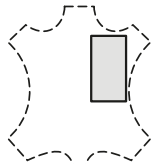
<p>Ohrsessel / Hocker: Sitzhöhe ca. 45 cm mit Filzgleiter</p>	<p>Nackenkissen gleicher Bezug wie Schale Schale und Sitz unterschiedliche Bezüge möglich!</p>  <p>Bei Bestellung angeben</p> <p>Bezug Schale</p> <p>Bezug Sitz</p> <p>B/T/H in cm: ca. 78 / 83 / 123</p>	<p>Schale und Sitz unterschiedliche Bezüge möglich!</p>  <p>Bei Bestellung angeben</p> <p>Bezug Schale</p> <p>Bezug Sitz</p> <p>B/T/H in cm: ca. 52 / 51 / 45</p>		
<p>Beschreibung</p>	<p>Ohrsessel 15 gepolstert</p>		<p>Hocker 15 gepolstert</p>	
<p>Artikelnummer</p>	<p>ROOS15</p>		<p>ROH015</p>	
<p>Farbton</p>	<p>EICHE</p>	<p>NUSS</p>	<p>EICHE</p>	<p>NUSS</p>
<p>Preisgruppe S2</p>				
<p>Preisgruppe S4</p>				
<p>Preisgruppe L3</p>				
<p>Kombination Preisgruppen</p>	<p>Schale S2, Sitz S4</p>			
	<p>Schale S4, Sitz S2</p>			
	<p>Schale S2, Sitz L3</p>			
	<p>Schale L3, Sitz S2</p>			
	<p>Schale S4, Sitz L3</p>			
	<p>Schale L3, Sitz S4</p>			
<p>Sitzhöhe ca. 49 cm Alle Stühle mit Kunststoffgleiter (Filzgleiter sind dazugepackt)</p>	<p>Rückenschale anderer Bezug möglich</p>  <p>Bei Bestellung angeben</p> <p>Bezug Rückenschale</p> <p>Bezug Sitz</p> <p>B/T/H in cm: ca. 55 / 61 / 88</p>	<p>Rückenschale anderer Bezug möglich</p>  <p>Bei Bestellung angeben</p> <p>Bezug Rückenschale</p> <p>Bezug Sitz</p> <p>B/T/H in cm: ca. 50 / 61 / 85</p>	<p>Rückenschale anderer Bezug möglich</p>  <p>Bei Bestellung angeben</p> <p>Bezug Rückenschale</p> <p>Bezug Sitz</p> <p>B/T/H in cm: ca. 50 / 61 / 85</p>	
<p>Beschreibung</p>	<p>Stuhl 64, Sitz und Rücken gepolstert</p>	<p>Stuhl 65 gepolstert, Metallgestell</p>	<p>Stuhl 66 gepolstert, Holzgestell</p>	
<p>Artikelnummer</p>	<p>ROSEGP64</p>		<p>ROSEGP65</p>	
<p>Farbton</p>	<p>EICHE</p>	<p>NUSS</p>	<p>EICHE</p>	<p>NUSS</p>
<p>Preisgruppe S2</p>				
<p>Preisgruppe S4</p>				
<p>Preisgruppe L3</p>				
<p>Kombination</p>	<p>Preisgr. S2+S4</p>			
	<p>Preisgr. L3+S2</p>			
	<p>Preisgr. L3+S4</p>			
<p>Sitzhöhe ca. 49 cm Alle Stühle mit Kunststoffgleiter (Filzgleiter sind dazugepackt)</p>	<p>Rückenschale anderer Bezug möglich</p>  <p>Bei Bestellung angeben</p> <p>Bezug Rückenlehne</p> <p>Bezug Sitz</p> <p>B/T/H in cm: ca. 58 / 62 / 82</p>			
<p>Beschreibung</p>	<p>Stuhl 77 mit Armlehnen, Sitz und Rücken gepolstert</p>			
<p>Artikelnummer</p>	<p>ROSAGP77</p>			
<p>Farbton</p>	<p>EICHE</p>	<p>NUSS</p>		
<p>Preisgruppe S2</p>				
<p>Preisgruppe S4</p>				
<p>Preisgruppe L3</p>				
<p>Kombination</p>	<p>Preisgr. S2+S4</p>			
	<p>Preisgr. L3+S2</p>			
	<p>Preisgr. L3+S4</p>			

<p>Sitzhöhe ca. 49 cm</p> <p>Alle Stühle mit Kunststoffgleiter (Filzgleiter sind dazugepackt)</p> <p>- NUR IN EICHE LIEFERBAR !</p>	 <p>B/T/H in cm: 55 / 62 / 86</p>	 <p>B/T/H in cm: 55 / 62 / 85</p>	 <p>B/T/H in cm: 56 / 62 / 82,5</p>							
	Beschreibung		Stuhl 74 gepolstert, Metallgestell		Stuhl 75 gepolstert, Holzgestell		Stuhl 92, gepolstert mit Armlehnen, Metallgestell			
	Artikelnummer		ROSEGP74		ROSEGP75		ROSAGP92			
	Preisgruppe S2									
	Preisgruppe S4									
	Preisgruppe L3									
<p>Sitzhöhe ca. 49 cm</p> <p>Alle Stühle mit Kunststoffgleiter (Filzgleiter sind dazugepackt)</p>	 <p>B/T/H in cm: ca. 57 / 57 / 82</p>	 <p>B/T/H in cm: ca. 57 / 57 / 82</p>	 <p>Sitz drehbar mit Wippfunktion</p> <p>B/T/H in cm: ca. 60 / 58 / 82</p>							
	Beschreibung		Stuhl 26, Sitz und Rücken gepolstert		Stuhl 36 gepolstert, Rücken Wipplehne		Stuhl 76, gepolstert mit Armlehnen, Metallgestell			
	Artikelnummer		ROSEGP26		ROSEGP36		ROSAGP76			
	Farbton		EICHE	NUSS	EICHE	NUSS	EICHE	NUSS		
	Preisgruppe S2									
	Preisgruppe S4									
Preisgruppe L3										
<p>Sitzhöhe ca. 49 cm</p> <p>Alle Stühle mit Kunststoffgleiter (Filzgleiter sind dazugepackt)</p>	<p>Stuhl stapelbar</p>  <p>B/T/H in cm: ca. 54 / 61 / 86</p>	<p>Stuhl stapelbar</p>  <p>B/T/H in cm: ca. 54 / 57 / 82</p>	<p>Stuhl stapelbar</p>  <p>B/T/H in cm: ca. 53 / 57 / 82</p>	 <p>B/T/H in cm: ca. 57 / 58 / 83</p>						
	Beschreibung		Stuhl 55, Sitz gepolstert, Rücken Holz		Stuhl 35, Sitz gepolstert, Rücken Holz		Stuhl 35, Sitz und Rücken gepolstert		Stuhl 37, gepolstert mit Armlehnen	
	Artikelnummer		ROSEHP55		ROSEHP35		ROSEGP35		ROSAGP37	
	Farbton		EICHE	NUSS	EICHE	NUSS	EICHE	NUSS	EICHE	NUSS
	Preisgruppe S2									
	Preisgruppe S4									
Preisgruppe L3										
	 <p>B/T/H in cm: ca. 51 / 49 / 93</p>	 <p>B/T/H in cm: ca. 52 / 51,5 / 103</p>								
	Beschreibung		Barstuhl 35, Sitzhöhe ca. 66 cm		Barstuhl 35, Sitzhöhe ca. 76 cm					
	Artikelnummer		ROBAN35		ROBAH35					
	Farbton		EICHE	NUSS	EICHE	NUSS				
	Preisgruppe S2									
	Preisgruppe S4									
Preisgruppe L3										

	<p>(Tischlerplatte furniert, rundum bekantet)</p> <p>max. Länge 252 cm max. Breite 110 cm</p> <p>Materialdicke: 14, 20, oder 23 mm</p>  <p>(Berechnet wird mindestens 0,5 m²)</p>
Beschreibung	Blende beidseitig furniert
Artikelnummer	ROBLBS
EICHE	(pro m²)
NUSS	(pro m²)

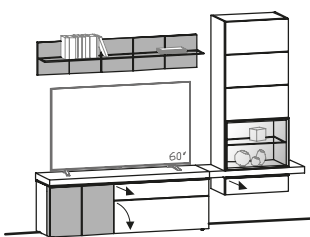
	<p style="text-align: center;">HOLZPFLEGE</p> <p>250 ml VOGLAUER Pflegeöl und Poliertuch</p>  <p>Das original VOGLAUER Pflegeöl reinigt bzw. frischt die Oberfläche auf und bildet dabei einen atmungsaktiven Schutzfilm</p>		<p style="text-align: center;">STOFFPFLEGE</p> <p>Je 100 ml VOGLAUER Reinigungsmilch und Reparaturöl, Scotch-Brite und Poliertücher</p>  <p>Zum Reparieren von kleinen Oberflächenschäden und Verunreinigungen</p>		<p style="text-align: center;">STOFFPFLEGE</p> <p>Je 200 ml Demineralisiertes Reinigungswasser und Kunstfaserreiniger, Reinigungshandschuh, Bürste und Tuch.</p>  <p>Zur Reinigung und Pflege von Kunstfaserbezügen f. Kollektion: CURL, CHALET, VINTAGE, SELECT, NOVA</p>	
Beschreibung	Pflegeset	Reparaturset	Pflege- und Reinigungsset für Kunstfaserstoffe			
Artikelnummer	ROPSET	RORSET	ROVISET			

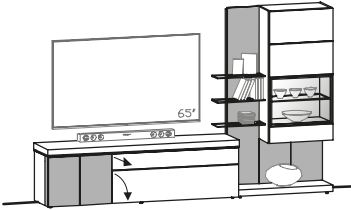
	<p style="text-align: center;">LEDERPFLEGE</p> <p>Je 200 ml Sanftreiniger und Pflegelotion mit Lichtschutz, Schwamm und Tücher.</p>  <p>Das original VOGLAUER Lederpflegeset für gründliche und sanfte Reinigung sowie Imprägnierung des Leders. Empfehlung: 2 - 4 Anwendungen pro Jahr.</p>			<p>Zur Entfernung von stärkeren, nicht fetthaltigen Verschmutzungen und Staubablagerungen auf dem Leder.</p> 		<p>Hochwirksame Imprägnierung und Lichtschutz. Das Leder wird rückgefettet und bleibt somit geschmeidig. Verzögert das Verblässen der Farbe.</p> 	
Beschreibung	Lederpflegeset	Leder Intensivreiniger 200 ml	Leder Pflegelotion 200 ml				
Artikelnummer	ROLESET	ROLEREI	ROLEPFL				

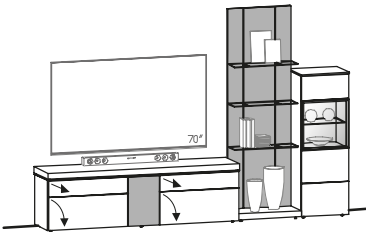
	MÖBELBEZUGSMATERIALIEN				
	<p>Stoffkollektion: NOVA</p>  <p>Stoffbreite 140 cm</p>	<p>Stoffkollektion: CURL, CHALET, VINTAGE, SELECT</p>  <p>Stoffbreite 140 cm</p>	<p>Stoffkollektion: LODEN</p>  <p>Stoffbreite 150 cm</p>	<p>Lederkollektion: MONTAN</p> 	<p>Lederkollektion: MONTAN</p>  <p>maximal 80/80 cm (Berechnet wird mindestens 0,5 m²)</p>
Beschreibung	Möbelbezugsstoff	Möbelbezugsstoff	Möbelbezugsstoff	Rindslederhaut komplett ca. 4 - 5 m²	Lederzuschnitt
Artikelnummer	ROMBST	ROMBST	ROMBST	ROLEHAU	ROLEZU
	(pro lfm)	(pro lfm)	(pro lfm)	(pro Stück)	(pro m²)

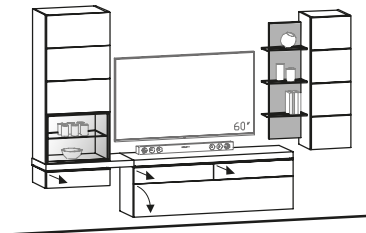
Vorschlag 129 B/T/H in cm: 224 / 42,8 / 188 	Artikelnummer wie Abbildung		ROV129-L										
	Artikelnummer spiegelbildlich		ROV129-R										
	Holzart		EICHE	NUSS									
	Aufpreis Schublade 160 statt Klappe (RO-S16)												
	Aufpreis Beleuchtung mit Schalter (RO-WW44S)												
	Aufpreis Beleuchtung mit Funk und Dimmer (RO-FW44S)												
	Aufpreis Kabeldurchlass (RO-D)												
	Vorschlag (Abb.) bestehend aus: <table border="0" style="width: 100%; border-collapse: collapse;"> <tr> <td style="width: 33%; border: none;">1x ROL16</td> <td style="width: 33%; border: none;">Lowboard 160, 1 Klappe, 2 Laden</td> <td style="width: 33%; border: none;"></td> </tr> <tr> <td style="border: none;">1x ROHE40-R</td> <td style="border: none;">Hängeelement 40/128, 1-türig, Türanschlag rechts</td> <td style="border: none;"></td> </tr> <tr> <td style="border: none;">1x ROW44S-L</td> <td style="border: none;">Wandpaneel-Stein 40/134, 4 Glasborde, Paneel links</td> <td style="border: none;"></td> </tr> </table>				1x ROL16	Lowboard 160, 1 Klappe, 2 Laden		1x ROHE40-R	Hängeelement 40/128, 1-türig, Türanschlag rechts		1x ROW44S-L	Wandpaneel-Stein 40/134, 4 Glasborde, Paneel links	
	1x ROL16	Lowboard 160, 1 Klappe, 2 Laden											
1x ROHE40-R	Hängeelement 40/128, 1-türig, Türanschlag rechts												
1x ROW44S-L	Wandpaneel-Stein 40/134, 4 Glasborde, Paneel links												

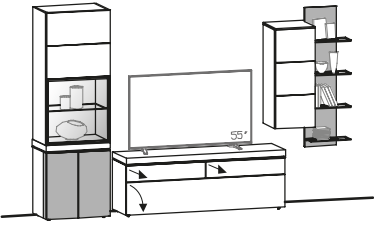
Vorschlag 138 B/T/H in cm: 256 / 42,8 / 201,6 	Artikelnummer wie Abbildung		ROV138-L									
	Artikelnummer spiegelbildlich		ROV138-R									
	Holzart		EICHE	NUSS								
	Aufpreis Schublade 128 statt Klappe (RO-S12)											
	Aufpreis Vitrinen und Bordbeleuchtung mit Schalter (W: RO-W64, RO-W19)											
	Aufpreis Vitrinen und Bordbeleuchtung mit Funk (F: RO-F64, RO-F19)											
	Aufpreis Beleuchtung kompl. mit Schalter (inkl. Frontspot) (BW: RO-W1, RO-W64, RO-W19)											
	Aufpreis Beleuchtung kompl. mit Funk (inkl. Frontspot) (BF: RO-F1, RO-F64, RO-F19)											
	Aufpreis Steinrückwand (RO-SR64)											
Aufpreis Kabeldurchlass (RO-D)												
Vorschlag (Abb.) bestehend aus: <table border="0" style="width: 100%; border-collapse: collapse;"> <tr> <td style="width: 33%; border: none;">1x ROL20S-L</td> <td style="width: 33%; border: none;">Lowboard 208, 2 Türen, 1 Klappe, 1 Lade, Steinakzent, Türen links</td> <td style="width: 33%; border: none;"></td> </tr> <tr> <td style="border: none;">1x ROHE64G-R</td> <td style="border: none;">Hängevitrine 64/128, 1-türig, Türanschlag rechts</td> <td style="border: none;"></td> </tr> <tr> <td style="border: none;">1x ROWB19S</td> <td style="border: none;">Wandbord-Stein 192</td> <td style="border: none;"></td> </tr> </table>				1x ROL20S-L	Lowboard 208, 2 Türen, 1 Klappe, 1 Lade, Steinakzent, Türen links		1x ROHE64G-R	Hängevitrine 64/128, 1-türig, Türanschlag rechts		1x ROWB19S	Wandbord-Stein 192	
1x ROL20S-L	Lowboard 208, 2 Türen, 1 Klappe, 1 Lade, Steinakzent, Türen links											
1x ROHE64G-R	Hängevitrine 64/128, 1-türig, Türanschlag rechts											
1x ROWB19S	Wandbord-Stein 192											

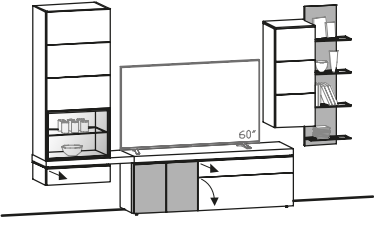
Vorschlag 142 B/T/H in cm: 256,4 / 42,8 / 202,9 	Artikelnummer wie Abbildung		ROV142-L									
	Artikelnummer spiegelbildlich		ROV142-R									
	Holzart		EICHE	NUSS								
	Aufpreis Schublade 96 statt Klappe (RO-S96)											
	Aufpreis Vitrinen und Bordbeleuchtung mit Schalter (W: RO-W64, RO-W16)											
	Aufpreis Vitrinen und Bordbeleuchtung mit Funk (F: RO-F64, RO-F16)											
	Aufpreis Beleuchtung kompl. mit Schalter (inkl. Frontspot) (BW: RO-W2, RO-W64, RO-W16)											
	Aufpreis Beleuchtung kompl. mit Funk (inkl. Frontspot) (BF: RO-F2, RO-F64, RO-F16)											
	Aufpreis Steinrückwand (RO-SR64)											
Aufpreis Kabeldurchlass (RO-D)												
Vorschlag (Abb.) bestehend aus: <table border="0" style="width: 100%; border-collapse: collapse;"> <tr> <td style="width: 33%; border: none;">1x ROL16S-L</td> <td style="width: 33%; border: none;">Lowboard 160, 2 Türen, 1 Klappe, 1 Lade, Steinakzent, Türen links</td> <td style="width: 33%; border: none;"></td> </tr> <tr> <td style="border: none;">1x ROHK96-R</td> <td style="border: none;">Hänge-Kombielement 96/169, 2 Türen, 1 Lade, Türanschlag rechts</td> <td style="border: none;"></td> </tr> <tr> <td style="border: none;">1x ROWB16S</td> <td style="border: none;">Wandbord-Stein 160</td> <td style="border: none;"></td> </tr> </table>				1x ROL16S-L	Lowboard 160, 2 Türen, 1 Klappe, 1 Lade, Steinakzent, Türen links		1x ROHK96-R	Hänge-Kombielement 96/169, 2 Türen, 1 Lade, Türanschlag rechts		1x ROWB16S	Wandbord-Stein 160	
1x ROL16S-L	Lowboard 160, 2 Türen, 1 Klappe, 1 Lade, Steinakzent, Türen links											
1x ROHK96-R	Hänge-Kombielement 96/169, 2 Türen, 1 Lade, Türanschlag rechts											
1x ROWB16S	Wandbord-Stein 160											

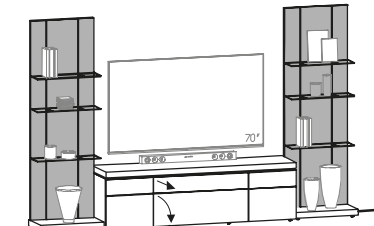
Vorschlag 233 B/T/H in cm: 288,2 / 42,8 / 179,5 	Artikelnummer wie Abbildung	ROV233-L	
	Artikelnummer spiegelbildlich	ROV233-R	
	Holzart	EICHE	NUSS
	Aufpreis Schublade 128 statt Klappe (RO-S12)		
	Aufpreis Vitrinen und Bordbeleuchtung mit Schalter (RO-WK112)		
	Aufpreis Vitrinen und Bordbeleuchtung mit Funk (RO-FK112)		
	Aufpreis Beleuchtung kompl. mit Schalter (inkl. Frontspot) (BW: RO-W2, RO-WK112)		
	Aufpreis Beleuchtung kompl. mit Funk (inkl. Frontspot) (BF: RO-F2, RO-FK112)		
	Aufpreis Steinrückwand (RO-SR64)		
	Aufpreis Kabeldurchlass (RO-D)		
	Vorschlag (Abb.) bestehend aus:	1x ROL19S-L 1x ROK112-R	Lowboard 192, 2 Türen, 1 Klappe, 1 Lade, Steinakzent, Türen links Kombielement 112/180, 1 Tür, Glasablagen, Ausführung rechts

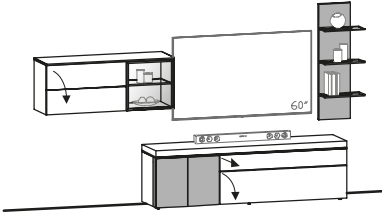
Vorschlag 246 B/T/H in cm: 304,2 / 42,8 / 201,6 	Artikelnummer wie Abbildung	ROV246-L	
	Artikelnummer spiegelbildlich	ROV246-R	
	Holzart	EICHE	NUSS
	Aufpreis Schublade 80 statt Klappe (RO-S80)*		
	Aufpreis Vitrinen und Bordbeleuchtung mit Schalter (W: RO-WP64, RO-W48)		
	Aufpreis Vitrinen und Bordbeleuchtung mit Funk (F: RO-FP64, RO-F48)		
	Aufpreis Beleuchtung kompl. mit Schalter (inkl. Frontspot) (BW: RO-W1, RO-WP64, RO-W48)		
	Aufpreis Beleuchtung kompl. mit Funk (inkl. Frontspot) (BF: RO-F1, RO-FP64, RO-F48)		
	Aufpreis Steinrückwand (RO-SR44)		
	Aufpreis Kabeldurchlass (RO-D)		
	Vorschlag (Abb.) bestehend aus:	1x ROL19M 1x ROP64 1x ROH48-R	Lowboard 192, 1 Tür, 2 Klappen, 2 Laden, Steinakzent Steinpaneel 64/202, Podest, 3 Glasborde Highboard 48, 1 Tür, Vitrinenteil, Türanschlag rechts

Vorschlag 259 B/T/H in cm: 308 / 42,8 / 218 	Artikelnummer wie Abbildung	ROV259-L		
	Artikelnummer spiegelbildlich	ROV259-R		
	Holzart	EICHE	NUSS	
	Aufpreis Schublade 160 statt Klappe (RO-S16)			
	Aufpreis Vitrinen und Bordbeleuchtung mit Schalter (W: RO-W64, RO-WW43S)			
	Aufpreis Vitrinen und Bordbeleuchtung mit Funk (F: RO-F64, RO-FW43S)			
	Aufpreis Steinrückwand (RO-SR64)			
	Aufpreis Kabeldurchlass (RO-D)			
	Vorschlag (Abb.) bestehend aus:	1x ROHL16 1x ROHK88-L 1x ROW43S-R 1x ROHE40-R	Hänge-Lowboard 160, 1 Klappe, 2 Laden Hänge-Kombielement 88/169, 2 Türen, 1 Lade, Ausführung links Wandpaneel-Stein 40/112, 3 Glasborde, Paneel rechts Hängeelement 40/128, 1-türig, Türanschlag rechts	

<p>Vorschlag 272 B/T/H in cm: 312 / 43,2 / 201,6</p> 	Artikelnummer wie Abbildung	ROV272-L		
	Artikelnummer spiegelbildlich	ROV272-R		
	Holzart	EICHE	NUSS	
	Aufpreis Schublade 160 statt Klappe (RO-S16)			
	Aufpreis Vitrinen und Bordbeleuchtung mit Schalter (W: RO-W64, RO-WW44S)			
	Aufpreis Vitrinen und Bordbeleuchtung mit Funk (F: RO-F64, RO-FW44S)			
	Aufpreis Beleuchtung kompl. mit Schalter (inkl. Frontspot) (BW: RO-BW642, RO-WW44S)			
	Aufpreis Beleuchtung kompl. mit Funk (inkl. Frontspot) (BF: RO-BF642, RO-FW44S)			
	Aufpreis Steinrückwand (RO-SR66)			
	Aufpreis Kabeldurchlass (RO-D)			
	Vorschlag (Abb.) bestehend aus:	1x ROL16 1x ROV64S-L 1x ROHE4-R 1x ROW44S-L	Lowboard 160, 1 Klappe, 2 Laden Vitrine 64, 4 Türen, Steinakzent, Ausführung links Hängeelement 40/98, 1-türig, Türanschlag rechts Wandpaneel-Stein 40/134, 4 Glasborde, Paneel links	

<p>Vorschlag 285 B/T/H in cm: 312 / 42,8 / 202,9</p> 	Artikelnummer wie Abbildung	ROV285-L		
	Artikelnummer spiegelbildlich	ROV285-R		
	Holzart	EICHE	NUSS	
	Aufpreis Schublade 96 statt Klappe (RO-S96)			
	Aufpreis Vitrinen und Bordbeleuchtung mit Schalter (W: RO-W64, RO-WW44S)			
	Aufpreis Vitrinen und Bordbeleuchtung mit Funk (F: RO-F64, RO-FW44S)			
	Aufpreis Beleuchtung kompl. mit Schalter (inkl. Frontspot) (BW: RO-W2, RO-W64, RO-WW44S)			
	Aufpreis Beleuchtung kompl. mit Funk (inkl. Frontspot) (BF: RO-F2, RO-F64, RO-FW44S)			
	Aufpreis Steinrückwand (RO-SR64)			
	Aufpreis Kabeldurchlass (RO-D)			
	Vorschlag (Abb.) bestehend aus:	1x ROL16S-L 1x ROHK88-L 1x ROHE4-R 1x ROW44S-L	Lowboard 160, 2 Türen, 1 Klappe, 1 Lade, Steinakzent, Türen links Hänge-Kombielement 88/169, 2 Türen, 1 Lade, Ausführung links Hängeelement 40/98, 1-türig, Türanschlag rechts Wandpaneel-Stein 40/134, 4 Glasborde, Paneel links	

<p>Vorschlag 294 B/T/H in cm: 320,2 / 42,8 / 201,6</p> 	Artikelnummer	ROV294		
	Holzart	EICHE	NUSS	
	Aufpreis Schublade 96 statt Klappe (RO-S96)			
	Aufpreis Beleuchtung mit Schalter (W: 2x RO-WP64)			
	Aufpreis Beleuchtung mit Funk und Dimmer (F: 2x RO-FP64)			
	Aufpreis Kabeldurchlass (RO-D)			
	Vorschlag (Abb.) bestehend aus:	1x ROP64 1x ROL19 1x ROP64	Steinpaneel 64/202, Podest, 3 Glasborde Lowboard 192, 2 Türen, 1 Klappe, 1 Lade Steinpaneel 64/202, Podest, 3 Glasborde	

<p>Vorschlag 298 B/T/H in cm: 324 / 42,8 / 185</p> 	Artikelnummer wie Abbildung		ROV298-L	
	Artikelnummer spiegelbildlich		ROV298-R	
	Holzart		EICHE	NUSS
	Aufpreis Schublade 128 statt Klappe (RO-S12)			
	Aufpreis Vitrinen und Bordbeleuchtung mit Schalter (W: RO-W48, RO-WW43S)			
	Aufpreis Vitrinen und Bordbeleuchtung mit Funk (F: RO-F48, RO-FW43S)			
	Aufpreis Beleuchtung kompl. mit Schalter (inkl. Frontspot) (BW: RO-W2, RO-W48, RO-WW43S)			
	Aufpreis Beleuchtung kompl. mit Funk (inkl. Frontspot) (BF: RO-F2, RO-F48, RO-FW43S)			
	Aufpreis Steinrückwand (RO-SR44)			
	Aufpreis Kabeldurchlass (RO-D)			
	Vorschlag (Abb.) bestehend aus:			
	1x ROL19S-L 1x ROHU12-R 1x ROW43S-L	Lowboard 192, 2 Türen, 1 Klappe, 1 Lade, Steinakzent, Türen links Hängeelement 128/50, 1 Glastür, 1 Klappe, Ausführung rechts Wandpaneel-Stein 40/112, 3 Glasborde, Paneel links		

ALLGEMEINE VERKAUFSBEDINGUNGEN

1. Allgemeines

1.1. Die nachstehenden Verkaufs- und Lieferbedingungen gelten für die gesamten Geschäftsbeziehungen (wie etwa Kaufverträge, Werkverträge, Montageverträge etc.) der VOGLAUER Gschwandner & Zwilling GmbH, in Folge VOGLAUER genannt, mit Kunden. Der Kunde erkennt sie mit der Erteilung eines Auftrages bzw. Abschluss eines Vertrages mit VOGLAUER als für ihn verbindlich an. Abweichende, entgegenstehende oder ergänzende Allgemeine Geschäftsbedingungen werden, selbst bei Kenntnis, nicht Vertragsbestandteil, es sei denn, ihrer Geltung wird ausdrücklich schriftlich zugestimmt. Sofern im Vertrag Bedingungen schriftlich vereinbart werden, welche von diesen Verkaufs- und Lieferbedingungen abweichen, gehen die Regelungen des Vertrages vor.

1.2. VOGLAUER schließt Verträge grundsätzlich nur mit Unternehmen ab. Sollte im Ausnahmefall der Kunde ein Verbraucher im Sinne des Konsumentenschutzgesetzes sein, ist er verpflichtet dies mitzuteilen, andernfalls er schadensersatzpflichtig wird. Diese Allgemeinen Verkaufs- und Lieferbedingungen gelten für Geschäftsabschlüsse mit Verbrauchern nur insoweit, als sie nicht gegen die zwingenden Bestimmungen des Konsumentenschutzgesetzes verstoßen.

2. Angebot, Preise

2.1. Alle von VOGLAUER in Angeboten und Preislisten angeführten Preise sind freibleibend und Nettopreise, es sei denn, es wird ausdrücklich darauf hingewiesen, dass die gesetzliche Mehrwertsteuer mitumfasst ist. Die Preise von VOGLAUER verstehen sich frei Haus ohne Montage. Die Berechnung der Mehrwertsteuer erfolgt gesondert nach Maßgabe der am Tage der Lieferung bzw. Leistung geltenden gesetzlichen Vorschriften. Technische sowie sonstige Änderungen durch VOGLAUER bleiben im Rahmen des Zumutbaren vorbehalten. Enthält die Bestellung eines Kunden keine Preisangaben, gelten für diese Bestellung die für den Tag des Einlangens der Bestellung maßgeblichen Preislisten von VOGLAUER.

2.2. Erfolgt die Lieferung - ohne dass VOGLAUER schuldhaft einen Lieferverzug zu verantworten hat - erst nach dem vereinbarten Liefertermin, so ist VOGLAUER zur entsprechenden Anhebung der vereinbarten Preise berechtigt. Diese Preisanpassung erfolgt unter Berücksichtigung der Veränderung der kollektivvertraglichen Lohnkosten oder anderer zur Leistungserstellung notwendigen Kosten wie jene für Materialien, Energie, Transporte, Fremdarbeitsfinanzierung etc. zwischen dem vereinbarten und dem tatsächlichen Liefertermin.

2.3. Exportlieferungen werden grundsätzlich in Euro verrechnet und sind auch in Euro zu bezahlen. Wird ausdrücklich eine andere Währung vereinbart, so erfolgt die Fakturierung auf Basis der Kursrelation zum Euro am Tag der Auftragsbestätigung durch VOGLAUER. Für diese Berechnung ist ausschließlich die Kursberechnung der österreichischen Nationalbank (ONB) (veröffentlicht auf: <https://www.onb.at/zinssaeztwechsekurse/>) relevant.

3. Auftragsannahme, Auftragsgrundlagen

3.1. Wird an VOGLAUER ein Auftrag erteilt, kommt ein Vertrag erst durch schriftliche Auftragsbestätigung oder Warenlieferung oder Übersendung der Faktura seitens VOGLAUER zustande. Der Kunde ist verpflichtet bei Auftragserteilung sämtliche zur Produktion der Handelsware notwendigen Unterlagen (Aufmaß, Naturmaße, Pläne, etc.) vollständig und richtig zur Verfügung zu stellen. Etwaige Mehrkosten aufgrund von Abweichungen der tatsächlichen Gegebenheiten von den vom Kunden zur Verfügung gestellten Unterlagen bzw. Plänen sowie Mehrkosten aufgrund verspäteter Überlassung der Unterlagen sind vom Kunden zu tragen. Änderungen des Auftrages nach Annahme sind ausschließlich einvernehmlich und schriftlich möglich.

3.2. Steht im Zeitpunkt der Bestellung der Liefergegenstand in all seinen Details (insbesondere technische Ausführung) noch nicht fest, wird eine vorläufige Auftragsbestätigung ausgefertigt. Der Kunde ist verpflichtet, die Bestellung so zeitgerecht zu detaillieren (Bekanntgabe von Naturmaßen etc.), dass die Lieferfristen eingehalten werden können. Nach Bekanntgabe der Details wird eine endgültige Auftragsbestätigung ausgestellt, durch welche der Vertragsinhalte verbindlich festgelegt wird, sofern der Kunde nicht umgehend schriftlich Widerspruch erhebt. Geschieht dies, bleibt jedenfalls der Liefervertrag nach Maßgabe der vorläufigen Auftragsbestätigung aufrecht. Im Falle einer Auftragsänderung nach einer vorläufigen Auftragsbestätigung sind die Preise einem allenfalls vorausgehenden Kostenvoranschlag anzupassen.

4. Versand, Lieferung

4.1. Sofern keine anderen Vereinbarungen getroffen werden, erfolgt die Lieferung der Ware frei Haus. Die Ware wird vom ankommenden Beförderungsmittel entladen und dem Vertragspartner an der benannten Endstelle im Rampenbereich oder Kommissionierbereich zur Verfügung gestellt. Eine Transportversicherung wird nur auf ausdrücklichen Wunsch des Kunden abgeschlossen. Hieraus erwachsende Kosten gehen allein zu seinen Lasten. Soweit schriftlich nichts anderes vereinbart wurde, geht die Preisgefahr mit Absendung der Ware - bei Annahmeverzug des Kunden mit der Versandbereitschaft von VOGLAUER - auf den Kunden über.

4.2. Die Wahl des Versandortes und des Beförderungsweges sowie Transportmittels erfolgt, wenn nicht eine abweichende schriftliche Vereinbarung vorliegt durch VOGLAUER nach bestem Ermessen, ohne Übernahme einer Haftung für billige und schnellste Beförderung. Angegebene Lieferfristen sind stets unverbindlich, wenn nicht ausdrücklich schriftlich etwas anderes vereinbart ist.

4.3. Die vereinbarten Lieferfristen beginnen grundsätzlich mit dem Datum der Auftragsbestätigung zu laufen. Stehen VOGLAUER zu diesem Zeitpunkt (Fristbeginn) die für die Fertigung erforderlichen Unterlagen, wie insbesondere Raum/natur/maße, nicht zur Verfügung, beginnt der Lauf der Lieferfrist an dem Tag, an welchem die letzte für die Fertigung erforderliche Unterlage bei VOGLAUER eintrifft. Der Kunde ist verpflichtet, für eine prompte Übermittlung dieser Unterlagen Sorge zu tragen. Liefertermine (Lieferfristen) werden um die Zeiten der nicht von VOGLAUER zu verantwortenden Montageverzögerungen verlängert. Hat der Kunde eine Anzahlung zu erbringen, beginnt die Lieferfrist nicht vor dem Tag des Einlangens der Anzahlung zu laufen.

4.4. Gerät der Kunde - auch ohne Verschulden - mit der Abnahme des Liefergegenstandes in Verzug, steht VOGLAUER das Recht zu, die örtliche Lagergebühr zu verlangen; darüber hinaus ist VOGLAUER berechtigt, vom Liefervertrag zurückzutreten und hat der Kunden die Differenz zwischen dem vereinbarten Preis und dem zu erwartenden Erlös aus der Verwertung des Liefergegenstandes zu bezahlen. Für den Fall der vereinbarten Montage ist der Kunde verpflichtet unverzüglich nach Fertigstellung der Montage im Rahmen einer Begehung die Vertragsgegenstände abzunehmen. Für den Fall der Abnahmeverweigerung gelten die Bestimmungen über den Gläubigerverzug.

4.5. Für den Fall, dass vereinbarte Liefertermine seitens VOGLAUER um mehr als 3 Wochen überschritten werden, hat der Kunde das Recht nach Setzung einer angemessenen Nachfrist vom Vertrag zurückzutreten. Ist die Überschreitung der Lieferfrist auf betriebliche Gründe zurückzuführen, welche von VOGLAUER auch mit der Sorgfalt eines ordentlichen Kaufmannes nicht abgewendet werden können (insbesondere Streiks, Betriebsstörungen, Mangel an Rohmaterial, aber auch Fälle höherer Gewalt wie Seuchen und Epidemien, die zu Betriebsstättenschließungen („Lockdown“) führen usw.), ist der Kunde erst bei einer Überschreitung der Lieferfrist von 2 Monaten unter Setzung einer angemessenen Nachfrist zum Rücktritt berechtigt.

4.6. Zur Sicherstellung einer effizienten und rationalen Belieferung des Vertragspartners durch VOGLAUER vereinbaren die Parteien für die Anlieferung und Entladung die ausschließliche Geltung der von Zukunftsinitiative Möbellogistik (ZIMLOG) herausgegebenen Entlastendastandards in ihrer jeweils aktuellen Fassung, die im Internet unter www.dcc-moebel.org/zimlog.html zum Download angeboten oder dem Vertragspartner auf Anforderung in Textform zugesichert werden.

4.7. VOGLAUER ist berechtigt, handelsübliche Über- oder Unterlieferungen vorzunehmen. In vorstehendem Umfang ist der Vertragspartner nicht berechtigt, die Annahme zu verweigern.

4.8. Eine zwischen dem Lieferanten und dem Vertragspartner im Einzelfall vereinbarte Vertragsstrafe bedarf zu ihrer Durchsetzbarkeit eines textförmlich erklärten Vorbehalts des Vertragspartners bei der Annahme der Ware.

4.9. Ein Vertragsstrafenvorbehalt ist direkt an VOGLAUER zu richten. Mitarbeiter von VOGLAUER, Fahrer oder sonstige Dritte sind zur Entgegennahme eines Vertragsstrafenvorbehalts nicht empfangsbefähigt.

5. Vertragsrücktritt

5.1. Kommt der Kunde seinen vertraglichen Pflichten nicht bzw. nicht vollumfänglich nach, ist VOGLAUER berechtigt vom Vertrag zurückzutreten. Das Recht vom Vertrag zurückzutreten kann auch hinsichtlich eines Teiles des Liefergegenstandes erklärt werden. In einem derartigen Fall ist VOGLAUER verpflichtet, den nicht vom Rücktritt betroffenen Teil des Liefergegenstandes auszuliefern und ist der Kunde verpflichtet, die Zahlung für diesen Teil zu erbringen.

5.2. Wird das Rücktrittsrecht von VOGLAUER aus Gründen ausgeübt, die der Kunde

zu vertreten hat, und zwar auch ohne dass ihn hieran ein Verschulden trifft, oder tritt der Kunde ohne dazu berechtigt zu sein vom Vertrag zurück, hat der Kunde die Vorleistungen zu vergüten, welche von VOGLAUER im Rahmen der Vertragserfüllung erbracht wurden (Materialbeschaffungen, Sonderleistungen, Arbeitsaufwendungen und dergleichen). VOGLAUER hat wahlweise das Recht die Vorleistungen mit 25 % des Auftragswertes zu pauschalieren, ohne dass ein besonderer Nachweis über einzelne Leistungen zu erbringen ist. Von VOGLAUER bereits produzierte Sonderanfertigungen sind abzüglich Montage- und Auslieferungskosten voll zu vergüten.

6. Montage

6.1. Für den Fall der vereinbarten Montage ist der Kunde verpflichtet, für eine ordnungsgemäße Zufahrt bis unmittelbar zu den einzurichtenden Räumlichkeiten zu sorgen. Soweit Transportmittel wie Kräne und Lifte vorhanden sind, sind diese VOGLAUER bzw. von VOGLAUER beauftragten Subunternehmern kostenlos zur Verfügung zu stellen.

6.2. Der Kunde haftet für die Aufbewahrung der gelieferten Fahrnisse auf der Baustelle und umfasst dies insbesondere die diebstahlsichere und trockene Lagerung der Gegenstände auf der Baustelle.

6.3. Der Kunde hat dafür zu sorgen, dass die Montage ohne Verzögerung durchgeführt werden kann; insbesondere dass die Monteurs durch andere Handwerker nicht behindert werden. Weiters sind die einzurichtenden Räume im Montagebereich, falls nötig beheizt, gereinigt, genügend beleuchtet und mit Stromanschluss versehen, bereitzustellen. Die Kosten für Strom- und Wasserverbrauch gehen zu Lasten des Kunden. Teppichböden müssen vom Kunden rutschfest gemacht und ausreichend abgedeckt werden, damit Verschmutzungen bzw. Beschädigungen nicht eintreten können.

6.4. Sind im Zuge der Montage Verbindungen mit Objekten des Kunden oder Dritter (z. B. Befestigung am Mauerwerk durch Anbohren oder Einstemmen) vorzunehmen, ist der Kunde verpflichtet, vor Inangriffnahme der Arbeiten VOGLAUER auf gefahrenträchtige Stellen hinzuweisen, insbesondere ist der genaue Verlauf von Strom, Gas, Wasser und sonstigen Leitungssystemen bekannt zu geben.

6.5. VOGLAUER ist nicht verpflichtet, die Eigenschaften der Wände oder Objekte, an denen im Zuge der Montage Befestigungen vorzunehmen sind, zu untersuchen. Hingegen ist der Kunde verpflichtet, VOGLAUER über Eigenschaften der Wände oder Objekte, die eine einfache und problemlose Montage gefährden könnten, aufzuklären. Jeder Mehraufwand, der durch nicht bekannte Eigenschaften der Wände oder Objekte entsteht, ist vom Kunden zu tragen.

6.6. Mehrkosten für vom Kunden veranlasste Überstunden und Montageverzögerungen sowie nicht in der Auftragsbestätigung enthaltene Arbeiten, bzw. Arbeiten, welche sich aus mangelhaftem Bestand ergeben, werden zusätzlich gesondert verrechnet. Dies gilt auch für den Fall, dass VOGLAUER die Montage zu Pauschalpreisen übernimmt hat bzw. die Montagearbeiten als Nachlass gewährt wurden.

6.7. Die Reinigung der Räumlichkeiten nach erfolgter Montage ist vom Kunden auf eigene Kosten durchzuführen. Mangels anderslautender vertraglicher Vereinbarungen sind in den von VOGLAUER angebotenen Montagetleistungen Montage und Anschluss von Elektrogeräten aller Art sowie Beleuchtungskörpern nicht enthalten. Soweit nichts anderes vereinbart wurde, sind diese Arbeiten vom Kunden auf seine Kosten durch einen entsprechend befugten Unternehmer vornehmen zu lassen. Anfallendes Verpackungsmaterial ist vom Kunden auf seine Kosten zu entsorgen.

7. Mängelrügen

Der Kunde muss die gelieferte Ware unverzüglich, d.h. spätestens innerhalb von acht Kalendertagen, auf allfällige Mängel untersuchen. Unvollständige oder unrichtige Lieferungen sowie Beanstandungen erkennbarer Mängel sind VOGLAUER unverzüglich nach Empfang der Ware schriftlich mitzuteilen, nicht erkennbare Mängel und Fehler dagegen unverzüglich nach ihrer Entdeckung. Aus der Rüge müssen Art und Umfang des behaupteten Mangels eindeutig zu entnehmen sein. Bei nicht rechtzeitiger Mitteilung von Mängeln und Fehlern gilt die Lieferung als genehmigt und ist die Geltendmachung des Gewährleistungsanspruchs ausgeschlossen.

Der Kunde erfüllt seine Untersuchungsspflicht, wenn er, ohne die Verpackung zu öffnen, die Ware durch geeignete Methoden auf äußerlich erkennbare quantitative oder qualitative Mängel prüft (nachfolgend die „geeigneten Prüfmethoden“). Geeignete Prüfmethoden sind insbesondere, aber nicht abschließend (i) die Prüfung der gelieferten Warenmenge, (ii) die Sichtprüfung der Verpackung und (iii) die Prüfung der Ware auf äußerlich erkennbare Transport- oder sonstige Schäden.

Offene Mängel hat der Vertragspartner unverzüglich, spätestens innerhalb von zwei Werktagen zu rügen. Zur Wahrung der Rügefrist genügt die rechtzeitige Absendung der Mängelrüge. Jede Mängelrüge bedarf zu ihrer Wirksamkeit der Textform.

8. Gewährleistung

VOGLAUER leistet für die gelieferte Ware Gewähr für die Dauer von einem Jahr ab Lieferdatum. Für von VOGLAUER gelieferte Elektrogeräte und Beleuchtungen beträgt die Gewährleistungsfrist sechs Monate.

Die Gewährleistungsansprüche des Kunden setzen voraus, dass er seinen gesetzlichen Untersuchungs- und Rügepflichten nachkommt: Versäumt der Kunde die ordnungsgemäße Untersuchung und/oder rechtzeitige Mängelrüge, ist die Haftung von VOGLAUER für den nicht angezeigten Mangel ausgeschlossen.

Bei begründeten und fristgerechten Mängelrügen wird VOGLAUER unter angemessener Berücksichtigung der Interessen des Kunden Gewähr durch Verbesserung, Gewährung eines Preisnachlasses oder Ersatzlieferung (Umtausch) vornehmen oder die Ware gegen Erstattung des Kaufpreises zurücknehmen. Die Wahl des jeweiligen Gewährleistungsbefehles bleibt VOGLAUER vorbehalten. Kommt VOGLAUER ihrer Gewährleistungsverpflichtung nicht in angemessener Frist nach, ist der Kunde berechtigt eine angemessene Preismindering vorzunehmen bzw. vom Vertrag zurückzutreten. Tätigkeiten, die VOGLAUER aufgrund ungerechtfertigter Mängelrügen entwickelt, gelten als Auftrag, dessen Leistung der Kunde zu bezahlen hat.

Von der Gewährleistung sind insbesondere ausgeschlossen:

- vom Kunden bestellte Waren;
- für Schäden, die aus Mängeln im Bestand (z.B. schadhaftes Mauerwerk, Baufuchte, Baumängel etc.) ergeben;
- die Verträglichkeit der von VOGLAUER verwendeten Materialien mit anderen Teilen und Eigenschaften des einzurichtenden Raumes, wie z.B. fremde Einrichtungsgenstände, Lichtfarben, Heizung und dergleichen;
- Verformung und Rissbildung verwendeter Massivholzer;
- die Funktion des Liefergegenstandes und die Tauglichkeit des hierbei verwendeten Materials, wenn die Konstruktion vom Kunden oder seinem Bevollmächtigten (z.B. Architekt) erstellt worden ist;
- geringfügige Abweichungen der Farböne und Oberflächen- bzw. Furnierstruktur der einzelnen Liefergegenstände;
- die im VOGLAUER Gütepass oder der VOGLAUER Herstellergarantie-Erklärung ausgeschlossenen Tatbestände.

9. Haftungsausschluss

9.1. VOGLAUER haftet für Schäden außerhalb des Anwendungsbereiches des Produkthaftungsgesetzes nur, sofern VOGLAUER Vorsatz oder grobe Fahrlässigkeit trifft. Die Haftung für leichte Fahrlässigkeit ist ebenso ausgeschlossen wie der Ersatz von Folgeschäden und Vermögensschäden, nicht erzielten Ersparnissen, entgangener Gewinn, Zinsverlusten und von Schäden aus Ansprüchen Dritter gegen den Kunden.

9.2. Innerhalb des Anwendungsbereiches des Produkthaftungsgesetzes haftet VOGLAUER für Personenschäden sowie für Sachschäden, die ein Verbraucher erleidet. VOGLAUER haftet nicht für Sachschäden, die ein Unternehmer erleidet. Weiters wird der Rückgriff des Kunden gem. § 933b ABGB ausgeschlossen. Schadenersatzansprüche verjähren jedenfalls spätestens nach drei Jahren nach Lieferung.

9.3. Die Vertragspartner verzichten weiters wechselseitig auf sämtliche Schadenersatzansprüche für alle Schäden, soweit diese durch eine Versicherung des Geschädigten gedeckt sind. Dieser Verzicht gilt nicht für vorsätzlich oder grob fahrlässig herbeigeführte Schäden oder soweit infolge eines solchen Verzichtes der Versicherer leistungsfrei würde.

9.4. Eine von VOGLAUER mitgelieferte Sperrvorrichtung und Safes stellt keine Einbruchs- und Diebstahlsicherung dar, sodass diesbezügliche Schadenersatzansprüche ausgeschlossen sind. Eine allfällige Einbruchs- und Diebstahlsicherung ist daher stets vom Kunden selbst auf eigene Gefahr und Kosten zu besorgen und haftet VOGLAUER nicht für die versperren Inhalte.

10. Zahlung

10.1. Rechnungen für Lieferungen von Waren werden gemäß den jeweils getroffenen Vereinbarungen bezahlt. Mangels anders lautender Vereinbarungen hat der Kunde ein Drittel des in der Auftragsbestätigung angeführten Betrages als Anzahlung prompt nach

Erteilung des Auftrages zu leisten, ein Drittel 2 Wochen vor Lieferbereitschaft und die restliche Forderung aus dem Liefervertrag unmittelbar nach Rechnungslegung ohne Abzug zu bezahlen. Sofern keine schriftliche Vereinbarung über ein Zahlungsziel zwischen den Vertragspartnern besteht, sind die Zahlungen der Rechnungsbeträge abzugsfrei unverzüglich nach Erhalt der Faktura fällig. Wechsel oder Schecks werden nur aufgrund besonderer schriftlicher Vereinbarung und stets nur zahlungshalber angenommen. Diskont- und Wechselspeisen gehen zu Lasten des Kunden und sind sofort fällig. Der Kunde nimmt zur Kenntnis, dass Außendienstmitarbeiter von VOGLAUER nicht zum Inkasso von Forderungen berechtigt sind.

10.2. Für den Fall des Zahlungsverzuges werden Verzugszinsen in Höhe von 9,2 % über dem Basiszinssatz vereinbart. Eine Auffrechnung durch den Kunden ist ausgeschlossen, es sei denn mit von VOGLAUER schriftlich anerkannten oder rechtskräftig festgestellten Forderungen.

10.3. Wenn beim Kunden kein ordnungsgemäßer Geschäftsbetrieb mehr gegeben ist, gegen ihn Exekutionsmaßnahmen geführt werden, ein Scheck- oder Wechselprotest stattfindet oder Zahlungsstockung oder Zahlungseinstellung eintritt oder von ihm ein gerichtliches oder außergerichtliches Sanierungsverfahren beantragt oder über sein Vermögen die Insolvenz beantragt, eröffnet oder ein Insolvenzverwalter mangels kosten deckenden Vermögens abgewiesen wird, ist VOGLAUER berechtigt, alle Forderungen aus der Geschäftsverbindung sofort fällig zu stellen, auch wenn Wechsel oder Schecks angenommen oder Ratenzahlung gewährt wurde. Dasselbe gilt, wenn der Kunde mit seinen Zahlungen in Verzug gerät oder andere Umstände bekannt werden, die seine Kreditwürdigkeit zweifelhaft erscheinen lassen.

10.4. Der Kunde ist nicht berechtigt Zahlungen aufgrund von behaupteten Mängeln zurückzuhalten es sei denn, die Mängel welche die Höhe der einzubehaltenden Beträge sind von VOGLAUER schriftlich anerkannt bzw. gerichtlich festgestellt. Die Abtretung von Forderungen des Kunden gegen VOGLAUER an Dritte, sowie die Übertragung von Rechten und Pflichten aus dem abgeschlossenen Vertrag ist ohne vorherige schriftliche Zustimmung von VOGLAUER unzulässig.

10.5. VOGLAUER ist berechtigt, Forderungen gegen den Vertragspartner aus Lieferungen und Leistungen im gesetzlich bestehenden Umfang an Dritte (z.B. eine Bank oder einen Factor) abzutreten. Der Vertragspartner gestattet die Weitergabe der für den Einzug der Forderungen erforderlichen Daten an den Dritten.

11. Eigentumsvorbehalt

11.1. Die gelieferte Ware bleibt bis zur vollständigen Erfüllung der Verpflichtung des Kunden, insbesondere Bezahlung des Kaufpreises samt Nebenkosten und Zinsen, Gebühren, Spesen, etc. Eigentum von VOGLAUER.

11.2. Für ein bestimmtes Bauvorhaben ausgeführte Lieferungen, die im selben Auftragszusammenhang stehen, auch wenn diese abschnittsweise bestellt, ausgeliefert und in Rechnung (Teilrechnung) gestellt worden sind, bilden einen einheitlichen Auftrag. Hierbei erlischt der Eigentumsvorbehalt an sämtlichen Waren, die zu dem jeweiligen Bauvorhaben geliefert wurden, erst dann, wenn alle Forderungen aus dem einheitlichen Auftrag beglichen sind.

11.3. Der Kunde darf die unter Eigentumsvorbehalt gelieferte Ware nur dann weiterveräußern, wenn diese als Handelsware gemeldet ist oder der Eigentumsvorbehalt durch Zahlung erloschen ist oder VOGLAUER ausdrücklich zustimmt. Wird die Ware weiterverkauft, tritt der Kunde die Forderungen aus dem Verkauf der Vorbehaltsware an VOGLAUER ab. Der Kunde ist verpflichtet die Abtretung durch Setzung der Buchvermerke in seinen Büchern kenntlich zu machen und auf Verlangen von VOGLAUER die Namen der Kaupreisschuldner bekanntzugeben sowie die zedierten Forderungen ziffermäßig genau zu bezeichnen. Die Abtretung wird von VOGLAUER angenommen. Etwaige Gebühren bzw. Steuern im Zusammenhang mit der Abtretung trägt der Kunde und wird VOGLAUER diesbezüglich schad- und klaglos halten. VOGLAUER ist jederzeit berechtigt, die Abtretung offenzu legen und die abgetretenen Forderungen selbst einzuziehen.

11.4. Der Kunde ist verpflichtet, die Vorbehaltsware stets gegen die üblichen Risiken wie etwa Elementarereignisse in ausreichendem Umfang versichert zu halten und dies VOGLAUER auf Verlangen nachzuweisen. Der Kunde tritt hiermit seine eventuellen Versicherungsansprüche an VOGLAUER ab. Der Kunde ist weiters verpflichtet die Ware den Anweisungen von VOGLAUER und dem Stand der Technik entsprechend zu lagern. Der Kunde ist verpflichtet, die Ware während des Bestehens des Eigentumsvorbehalts pfleglich zu behandeln.

11.5. Zugriffe Dritter auf das Vorbehaltsvermögen von VOGLAUER (Pfländungen) bzw. planweise Beschreibung, sonstige gerichtliche und/oder behördliche Verfügungen) sind VOGLAUER unverzüglich mitzuteilen. Der Kunde hat VOGLAUER bei der Verfolgung der Rechte von VOGLAUER aus dem vorbehaltenen Eigentum zu unterstützen und die damit verbundenen Kosten zu tragen, soweit er die Gefährdung des Vorbehaltsvermögens von VOGLAUER verursacht hat.

11.6. Im Falle von Verbindung oder Vermischung der Vorbehaltsware mit anderen Sachen steht VOGLAUER das Miteigentum an der neuen Sache zu und zwar im Verhältnis des Wertes der Vorbehaltsware zum Wert der anderen Sache im Zeitpunkt der Verbindung bzw. Vermischung. Wird die so geschaffene neue Sache weiterveräußert, tritt der Kunde den alquoten Kaufpreis aus der Weiterveräußerung im Sinne der oben angeführten Regelung an VOGLAUER ab.

12. Geistiges Eigentum

Marken, Darstellungen, sowie die zugehörigen Zeichnungen, Maßbilder und Beschreibungen sind geistiges Eigentum von VOGLAUER und dürfen weder vervielfältigt noch ohne schriftliche Zustimmung von VOGLAUER Dritten zugänglich gemacht werden.

13. Werbung

Es gilt als vereinbart, dass von VOGLAUER eingerichtete Objekte von VOGLAUER zu Werbezwecken (Referenzlisten, Prospekte, Presseveröffentlichung etc.) unter Nennung des Namens des Kunden sowie bildlicher Darstellungen des eingerichteten Objektes verwendet werden dürfen. Der Kunde räumt VOGLAUER in diesem Zusammenhang das Recht ein, Fotoaufnahmen von eingerichteten Objekten herzustellen.

14. Höhere Gewalt

Ereignisse höherer Gewalt, die VOGLAUER oder einen ihrer Vorlieferanten treffen, betreffen VOGLAUER, die Lieferungen für die Dauer der Behinderung und einer angemessenen Anlaufzeit auszusetzen ohne in Verzug zu geraten oder entsprechend ihren Auswirkungen ganz oder teilweise vom Vertrag zurückzutreten.

Als Ereignisse höherer Gewalt gelten, ohne jedoch darauf beschränkt zu sein: Alle Einwirkungen von Naturgewalten, wie z.B. Erdbeben, Blitzschlag, Frost, Sturm, Überschwemmungen; ferner Krieg, COVID-19 erlassenen Gesetze und Verordnungen und den daraus resultierenden Einschränkungen „Lockdown“, Beschlagnahme, Transportstörungen, Aus-, Ein- und Durchführverbote, internationale Zahlungsbeschränkungen, Rohstoff- und Energieausfall; weiters Betriebsstörungen wie z.B. Explosion, Feuer, Streiks, Sabotage und alle anderen Ereignisse, die nur unvernünftigmäßigen Kosten und wirtschaftlich nicht vertretbaren Mitteln zu verhindern wären.

15. Datenschutzrechtliche Einwilligung

Der Kunde willigt ausdrücklich ein, dass eine Erhebung, Verarbeitung und Nutzung der personenbezogenen Daten, die vom Kunden zur Verfügung gestellt wurden bzw. in Zukunft zur Verfügung gestellt werden, durch VOGLAUER für Zwecke des Marketings u.a. durch Einrichtung einer Kundendatei, erfolgen kann. Diese Einwilligung umfasst insbesondere die Übermittlung von Informationen zum Zwecke der Werbung per Fax, Brief, mail oder durch jede andere Übermittlungsmethode. Diese Einwilligung kann jederzeit mit Wirkung für die Zukunft vom Kunden widerrufen werden.

16. Schlussbestimmungen

16.1. Es gilt das österreichische Recht mit Ausnahme der Verweisungsnormen sowie mit Ausnahme des UN-Kaufrechtes. Als Gerichtsstand für alle sich mittelbar oder unmittelbar aus dem Vertrag ergebenden Streitigkeiten wird das sachlich zuständige Gericht in der Landeshauptstadt Salzburg vereinbart. Erfüllungsort für die Lieferung und die Zahlung ist der Sitz von VOGLAUER.

16.2. Sollen einzelne Bestimmungen des Vertrages oder der vorliegenden Geschäftsbedingungen ganz oder teilweise unwirksam sein oder werden, so wird hierdurch die Gültigkeit der übrigen Bestimmungen nicht berührt. Die ganz oder teilweise unwirksame Regelung gilt als durch eine Regelung ersetzt, deren wirtschaftlicher Erfolg dem der unwirksamen möglichst nahe kommt.

16.3. Sämtliche Änderungen und Ergänzungen von Verträgen zwischen VOGLAUER und dem Kunden bedürfen der Schriftform und gilt dies auch für das Abgehen vom Schriftlichkeitsgebot. Sämtliche Erklärungen seitens VOGLAUER sind lediglich dann rechtswirksam, wenn sie schriftlich und von Mitarbeitern des VOGLAUER Stammwerk, Abtenau, abgegeben werden.





ALLE VOGLAUER MÖBELLINIEN



WOHNEN / SPEISEN



V/alpin living



V/montanara living



V/rock living



V/tektura living



V/lacera living



SCHLAFEN



V/alpin sleeping



V/montanara sleeping



V/vaganto sleeping



V/lacera sleeping



DIELEN



V/alpin coming



V/montanara coming



V/rock coming



V/tektura coming



V/lacera coming



BAD



V/alpin bad



V/montanara bad



V/quell bad



V/lineos bad



V/lacera bad

