

# Möbel LETZ

*Finden und Wohlfühlen*



## Typenplan

cocoon by rb 305 von Röhr-Bush - Vitrine mit Schubladen graphit matt

### **Wichtiger Hinweis für Sie**

Etwaige Hinweise des Herstellers in dieser Produktinformation, die sich auf die Gewährleistung beziehen, haben für Sie keinerlei Bindungswirkung und können von Ihnen ignoriert werden. Ihre gesetzlichen Gewährleistungsrechte als Verbraucher uns gegenüber, als Ihrem Verkäufer, werden dadurch in keiner Weise berührt oder eingeschränkt. Sie können sich wegen aller Mängel jederzeit an uns wenden. Darüber hinaus gehende Herstellergarantien bleiben natürlich unberührt. Dieser Artikel wird hergestellt von Röhr-Bush GmbH & Co.KG, Dammstraße 32, 33397 Rietberg-Mastholte, Deutschland, [info@roehr-bush.de](mailto:info@roehr-bush.de)

Möbel Letz GmbH  
Am Gewerbepark 11  
06895 Zahna-Elster

Tel.: 035383 - 6018 50

Fax.: 035383 - 6018 17

# Cocoon



## Kombinationsmöglichkeiten

### 1. Korpusausführung

Dekor	Ausführung
Weiß	9020
Graphit matt	5820
Eiche Sand*	3820

### 2. Frontausführung

Dekor	Ausführung
Weiß	90
Graphit matt	58
Eiche Sand*	38

### 3. Einzelmöbel / Applikationsausführung

Dekor	Ausführung
Weiß	90
Graphit matt	58
Eiche Sand*	38
Steelbrush	75
Mittelgrau	61
Hickory*	31
Salbeigrün	49

### 4. Griffauswahl

- Alle Griffe sind preisgleich • Zu jeder Ausführung kann einer der folgenden Griffe gewählt werden.
- Die Füße der Stauraumelemente werden über die Griffe definiert: Griff S1 = Kunststofffüße in Weiß. Griff L1 = Kunststofffüße in Edelstahl-Optik. Griff X1 = Kunststofffüße in Anthrazit.



**Griff S1**  
Relling-Griff  
Metall, weiß



**Griff L1**  
Relling-Griff  
Metall, Edelstahl



**Griff X1**  
Relling-Griff  
Metall, Anthrazit

### Produktbeschreibung:

- Junges Wohnen und modernes Apartment
- Applikationen in 7 Farben
- Schreibtischplatte 22 mm, ABS-Kante
- Korpusstärke 16 mm
- Frontstärke 19 mm, ABS-Kante
- Einlegebodenstärke 22 mm
- Beschläge aus Metall
- Gedämpfte Metall-Topfbänder 110 Grad Öffnungswinkel
- Glas: ESG-Sicherheitsglas
- Lichtelemente mit CE Kennzeichnung
- Schubkastenzargen in Textilstruktur grau
- Vollauszug mit Dämpfung und Selbsteinzug

### Informationen zur Matratze:

- Polsterung Kaltschaum RG 40,
- mit 200 g Watte versteppt
- Bezug einseitig, Polyesterwebstoff anthrazit
- Härtegrad 3

### Sonderanfertigungen

Bettseitenkürzungen oder -verlängerungen, Maßänderungen der Seitenteile, Böden, Schubkästen oder Türen, etc. sind jederzeit möglich. Nähere Informationen erhalten Sie über unsere gesonderte Maßanfertigungsliste im Katalog.



Bestellbeispiel: 305 412 9020 90 49



305

Programmnr.  
cocoon by rb

412

Artikelnr.  
Schiebetür-  
element

9020

Korpus  
Weiß

90

Front  
Weiß

49

Applikation  
Salbeigrün



Korpus-/Frontausführung



Applikationsausführung



Spiegelfront



\*Ausführungen: Kunststoffoberfläche / Holznachbildungen


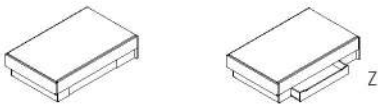
Grau gekennzeichnete Flächen werden in Applikationsfarben geliefert.

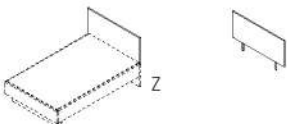
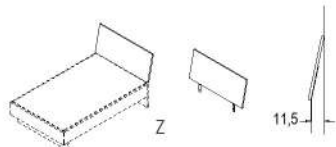
E.-Böden = Einlegeböden, Böden = mit Korpus verleimt, nicht verstellbar, X=feste Böden.

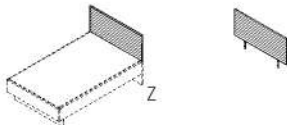
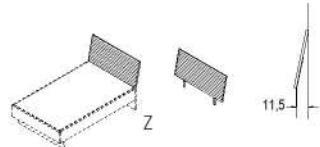
Bei allen Ausführungen handelt es sich um E1-Qualitätsspanplatten mit Melaminharz-Oberfläche - kratzfest - stoßfest - feuchtigkeitsabweisend - lichtbeständig



Betten		Liegenbett unteres Fußteil in Frontausführung, ohne Lattenrost und Auflage, Bettseitenhöhe: 48,0 cm. Optional dazu bestellbar: Bettkopfteile mit oder ohne Polster.					Liegenbett mit Metall-Kufen-Fuss in Weiß oder Anthrazit ohne Lattenrost und Auflage, Bettseitenhöhe: 48,0 cm. Optional dazu bestellbar: Bettkopfteile mit oder ohne Polster.			
										
Liegefläche:		90 x 200	100 x 200	120 x 200	140 x 200	inkl. Mittelbalken 180 x 200	100 x 200	120 x 200	140 x 200	
Maße in cm:	B.	97,0	107,0	127,0	147,0	187,0	107,0	127,0	147,0	
	H.	48,0	48,0	48,0	48,0	48,0	48,0	48,0	48,0	
	T.	205,0	205,0	205,0	205,0	205,0	205,0	205,0	205,0	
<b>Best.-Nr.: Weiß</b>		<b>069</b>	<b>070</b>	<b>071</b>	<b>072</b>	<b>074</b>	<b>180</b>	<b>181</b>	<b>182</b>	
<b>Best.-Nr.: Anthrazit</b>							<b>080</b>	<b>081</b>	<b>082</b>	
Preis für alle Ausf.										

Betten		Liegenbett mit Unterbauverblendung in Frontausführung ohne Lattenrost und Auflage, Bettseitenhöhe: 48,0 cm. Optional dazu bestellbar: Bettkopfteile mit oder ohne Polster.					Liegenbett mit Unterbauverblendung und Schubkasten in Frontausführung, ohne Lattenrost und Auflage, Bettseitenhöhe: 48,0 cm. Optional dazu bestellbar: Bettkopfteile mit oder ohne Polster.				
											
Liegefläche:		90 x 200	100 x 200	120 x 200	140 x 200	inkl. Mittelbalken 180 x 200	90 x 200	100 x 200	120 x 200	140 x 200	inkl. Mittelbalken 180 x 200
Maße in cm:	B.	97,0	107,0	127,0	147,0	187,0	97,0	107,0	127,0	147,0	187,0
	H.	48,0	48,0	48,0	48,0	48,0	48,0	48,0	48,0	48,0	48,0
	T.	205,0	205,0	205,0	205,0	205,0	205,0	205,0	205,0	205,0	205,0
<b>Best.-Nr.:</b>		<b>159</b>	<b>160</b>	<b>161</b>	<b>162</b>	<b>164</b>	<b>059</b>	<b>060</b>	<b>061</b>	<b>062</b>	<b>064</b>
Preis für alle Ausf.											

Betten-Zubehör		Bettkopfteil für Liegenbetten in Korpusfarbe mit 0 Grad Halterung					Bettkopfteil für Liegenbetten in Korpusfarbe mit 12 Grad Halterung, Abstand zur Wand 11,5 cm				
											
Liegefläche:		90 x 200	100 x 200	120 x 200	140 x 200	180 x 200	90 x 200	100 x 200	120 x 200	140 x 200	180 x 200
Maße in cm:	B.	97,0	107,0	127,0	147,0	187,0	97,0	107,0	127,0	147,0	187,0
	H.	55,1/103,3	55,1/103,3	55,1/103,3	55,1/103,3	55,1/103,3	55,1/102,4	55,1/102,4	55,1/102,4	55,1/102,4	55,1/102,4
	T.	2,7	2,7	2,7	2,7	2,7	2,7	2,7	2,7	2,7	2,7
<b>Best.-Nr.:</b>		<b>194</b>	<b>195</b>	<b>196</b>	<b>197</b>	<b>198</b>	<b>174</b>	<b>175</b>	<b>176</b>	<b>177</b>	<b>178</b>
Preis für alle Ausf.											

Betten-Zubehör		Bettkopfteil mit Cord-Polster mit 0 Grad Halterung					Bettkopfteil mit Cord-Polster mit 12 Grad Halterung, Abstand zur Wand 11,5 cm				
											
Liegefläche:		90 x 200	100 x 200	120 x 200	140 x 200	180 x 200	90 x 200	100 x 200	120 x 200	140 x 200	180 x 200
Maße in cm:	B.	97,0	107,0	127,0	147,0	187,0	97,0	107,0	127,0	147,0	187,0
	H.	45,0/93,1	45,0/93,1	45,0/93,1	45,0/93,1	45,0/93,1	45,0/92,7	45,0/92,7	45,0/92,7	45,0/92,7	45,0/92,7
	T.	5,0	5,0	5,0	5,0	5,0	5,0	5,0	5,0	5,0	5,0
<b>Best.-Nr.: Anthrazit</b>		<b>A01</b>	<b>A02</b>	<b>A03</b>	<b>A04</b>	<b>A05</b>	<b>A21</b>	<b>A22</b>	<b>A23</b>	<b>A24</b>	<b>A25</b>
<b>Best.-Nr.: Salbeigrün</b>		<b>G01</b>	<b>G02</b>	<b>G03</b>	<b>G04</b>	<b>G05</b>	<b>G21</b>	<b>G22</b>	<b>G23</b>	<b>G24</b>	<b>G25</b>
<b>Best.-Nr.: Sand</b>		<b>B01</b>	<b>B02</b>	<b>B03</b>	<b>B04</b>	<b>B05</b>	<b>B21</b>	<b>B22</b>	<b>B23</b>	<b>B24</b>	<b>B25</b>
Preis für alle Ausf.											

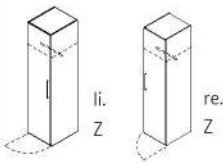
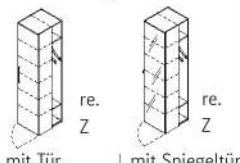
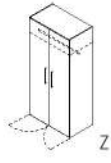
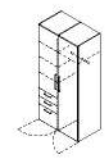
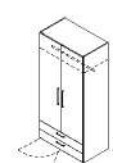
Bedden-Zubehör	Bedtschubkasten in Frontausführung für Liegenbetten. Dazu bestellt werden kann 962.	Schubkasteneinteilung für Bedtschubkasten 961	LED-Flexstreifen 5m RGB Flexboard, 30 LED/m, Anschlussleitung 2m, Funksteuerung mit 36 W Trafo	LED-Flexleuchte inkl. USB-Anschluss 2A, mit Trafo und Schalter, Eurostecker (flach), in Anthrazit
Maße in cm:	B. 120,0 H. 20,6 T. 80,0	58,8 13,2 76,1	1 Klebestreifen 5 m (Selbstmontage) 7,2W/m	1 Leuchte (Selbstmontage) 1,5 Watt, EEK G
Best.-Nr.:	961	962	949	958
Preis für alle Ausf.				

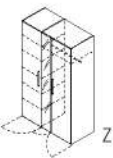
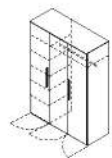
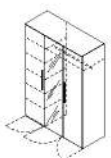
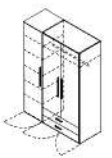

Bedden und Zubehör	Funktionsbett,(ohne Lattenrost und Auflage) Funktionsnachtisch mit verschiebbarer Abdeckplatte und Auszugsstauraumelement mit Facheinteilung, Schubkästen in Frontausführung	Bedtsofa ausziehbar zum Doppelbett mit Liegefläche bis zu 180 x 200, inklusive flexiblem Lattenrost, ohne Auflage, Front in Frontausführung. Dazu bestellt werden kann 2x 960.	Matratze für Bedtsofa mit strapazierfähigem, abnehmbarem Polsterbezug in Anthrazit, ideal nutzbar als Rückenlehne, Sitzfläche und Liegefläche im Bedtsofa. Anwendungsbeispiel bestehend aus Art.-Nr. 190 und 2 x Art.-Nr. 960:	
	<p>Stauraum geschlossen      Stauraum geöffnet</p> <p>90 x 200 cm      120 x 200 cm</p>	<p>90 x 200 - 180 x 200</p>	<p>90 x 200 Matratze mit Polsterbezug in Anthrazit</p>	
Maße in cm:	B. 96,2 H. 57,7 T. 204,8	126,2 57,7 204,8	116,4 - 184,7 42,0/ 73,5 (ohne Auflage) 204,4	90,0 16,0 200,0 Mehr Informationen zur Matratze finden Sie in der Produktbeschreibung.
Best.-Nr.:	189	191	190	960
Preis für alle Ausf.				

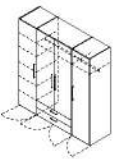
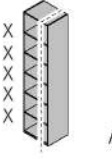
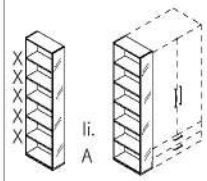
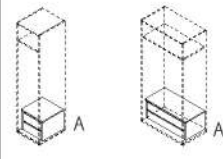
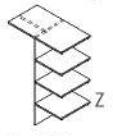
Bedden-Zubehör	Ansteck-Bedtkonsole, an Kopfteilen, Fußteilen und Bettseiten aufsteckbar, in Korpusausführung	Bedtkonsole 1 offenes Fach, 1 Schubkasten, Abdeckboden in Applikationsausführung wählbar	wie Bedtkonsole 210, mit Steckdoseneinsatz, 1x Schuko, 1 x USB 2,0, 5 V, max. 2 A, inkl. 1,6 m Zuleitung, 220 V Anschluss	Bedtkonsole 1 offenes Fach, 2 Schubkästen, Abdeckboden in Applikationsausführung wählbar	wie Bedtkonsole 310, mit Steckdoseneinsatz, 1x Schuko, 1 x USB 2,0, 5 V, max. 2 A, inkl. 1,6 m Zuleitung, 220 V Anschluss
Maße in cm:	B. 36,0 H. 2,2 T. 36,0	50,0 48,0 42,1	50,0 48,0 42,1	50,0 57,0 42,1	50,0 57,0 42,1
Best.-Nr.:	218	210	L21	310	L31
Preis für alle Ausf.					

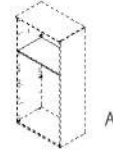
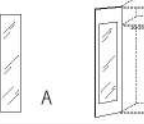
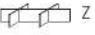

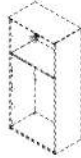
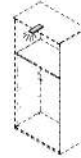
Bedden-Zubehör	Bedtkonsole für den Anbau an Liegenbetten, links und rechts anbaubar, 1 Schubkasten	Bedtkonsole offen, für den Anbau an Liegenbetten, links und rechts anbaubar, 1 offenes Fach, 1x Schuko, 1 x USB 2,0, 5 V, max. 2 A, inkl. 1,6 m Zuleitung, 220 V Anschluss, für 6 cm Ø Bohrung	Bedtkonsole mit Metallboard in Weiß oder Anthrazit, für den Anbau an Liegenbetten mit Bedtkopfteilen (0 Grad) aus Melamin, links und rechts anbaubar, 1 Schubkasten	Bedtkonsole offen, mit Metallboard in Weiß oder Anthrazit, für den Anbau an Liegenbetten mit Bedtkopfteilen (0 Grad) aus Melamin, links und rechts anbaubar, 1 offenes Fach, 1x Schuko, 1 x USB 2,0, 5 V, max. 2 A, inkl. 1,6 m Zuleitung, 220 V Anschluss, für 6 cm Ø Bohrung
Maße in cm:	B. 50,0 H. 48,2 T. 42,2	50,0 48,2 42,2	50,0 74,3/103,3 42,2	50,0 74,3/103,3 42,2
Best.-Nr.: Weiß	110	L11	130	L13
Best.-Nr.: Anthrazit			120	L12
Preis für alle Ausf.				



Kleiderschränke	<p>Kleiderschrank 1-türig 1 E.-Boden 50 cm, 1 Kleiderstange 50 cm</p> 	<p>Kleiderschrank mit Tür oder Spiegeltür, 5 E.-Böden 50 cm, seitliches Fach hinten mit 2 E.-Böden 24 cm und 1 Kleiderstange 24 cm</p>  <p>mit Tür      mit Spiegeltür</p>	<p>Kleiderschrank 2-türig 1 E.-Boden 100 cm, 1 Kleiderstange 100 cm</p> 	<p>Kleiderschrank 2-türig, 1 Mittelseite, 4 E.-Böden 50 cm, 1 Kleiderstange 50 cm, 3 außenliegende Schubkästen</p> 	<p>Kleiderschrank 2-türig 1 E.-Boden 100 cm, 1 Kleiderstange 100 cm, 2 Schubkästen 100 cm</p> 	
Maße in cm:	B. 51,3 H. 213,6 T. 59,3	51,3 213,6 59,3	51,3 213,6 59,3	101,3 213,6 59,3	101,3 213,6 59,3	
Best.-Nr.:	023 li. 024 re.	031 li. 030 re.	033 li. 032 re.	025	021	022
Preis für alle Ausf.						

Kleiderschränke	<p>Kleiderschrank 3-türig, Mittlere Tür mit Spiegel, 1 Mittelseite, 5 E.-Böden 50 cm, 1 E.-Boden 75 cm, 1 Kleiderstange 75 cm</p> 	<p>Kleiderschrank 3-türig 1 Mittelseite, 5 E.-Böden 50 cm, 1 E.-Boden 100 cm, 1 Kleiderstange 100 cm</p> 	<p>Kleiderschrank 3-türig, Mittlere Tür mit Spiegel, 1 Mittelseite, 5 E.-Böden 50 cm, 1 E.-Boden 100 cm, 1 Kleiderstange 100 cm</p> 	<p>Kleiderschrank 3-türig, 1 Mittelseite, 5 E.-Böden 50 cm, 1 E.-Boden 100 cm, 1 Kleiderstange 100 cm, 2 Schubkästen 100 cm</p> 	<p>wie Kleiderschrank 3-türig 034/035, mit Spiegeltür mit Griffflasche</p> 
Maße in cm:	B. 126,3 H. 213,6 T. 59,3	151,3 213,6 59,3	151,3 213,6 59,3	151,3 213,6 59,3	151,3 213,6 59,3
Best.-Nr.:	026	027	028	035 li. 034 re.	037 li. 038 re.
Preis für alle Ausf.					

Kleiderschränke Regale Kleiderschrank- Zubehör	<p>Kleiderschrank 4-türig 2 Mittelseiten, 6 E.-Böden 50 cm, 1 E.-Boden 100 cm, 1 Kleiderstange 100 cm, 2 Schubkästen 100 cm</p> 	<p>Ausgleichsregal offen, in Applikationsfarbe, mit Rück- wand, X 5 Böden fest</p> 	<p>Anstellregal mit Spiegel, mit Rückwand, X 5 Böden fest</p> 	<p>Einbau-Schubkästen für Kleiderschränke, in Weiß, 2 Schubkästen</p>  <p>für 50 cm Element      für 100 cm Element</p>	<p>Wäscheinteilung für Kleiderschränke, in Weiß, 1 E.-Boden 100 cm, 1 Mittel- wand, 3 Böden 50 cm, 1 Kleiderstange 50 cm</p> 
Maße in cm:	B. 201,3 H. 213,6 T. 59,3	25,0-50,0 213,6 40,0	25,0 213,6 57,3	48,1 38,1 47,6	98,1 138,4 54,0
Best.-Nr.:	036	604	609 li. 610 re.	K10      K12	068
Preis für alle Ausf.					




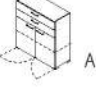
Kleiderschrank- Zubehör	<p>Einlegeboden für Kleiderschränke, in Weiß</p>  <p>50 cm    75 cm    100 cm</p>	<p>Innenspiegel für Türelemente (werkseits auf linke Tür mon- tiert). Achtung: Innenspiegel füllt nicht die gesamte Tür Innenfläche aus. Bitte Maße beachten.</p> 	<p>Schubkasten- einteilung für 100 cm Klei- derschränke Achtung: Nicht für Innenschub- kästen einsetzbar.</p> 	<p>Metallhaken zum An- schrauben außen an Kleider- schränken, in Anthrazit</p> 	<p>LED-Beleuchtung für Klei- derschrank mit Bewegungssen- sor, inkl. Zuleitung, Trafo u. Schalter, Eurostecker (flach)</p> 	<p>RGB-Beleuchtungsset mit Funkfernbedienung (Aufbau- leuchte), Eurostecker (flach)</p> 		
Maße in cm:	B. 48,1 H. 2,2 T. 54,0	73,1 2,2 54,0	98,1 2,2 54,0	23,5 173,0 0,30	94,0 8,3 38,9	2er Set	2,7 Watt, EEK G	4 Watt
Best.-Nr.:	E36    E34    E35	979	869	878	955	950		
Preis für alle Ausf.								

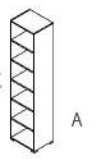
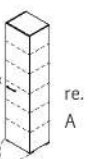
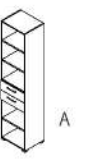
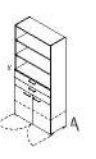
Schreibtische	Schreibtisch in Korpusausführung, 1 Seitenwange mit Aussparung für Kabelmanagement, links und rechts montierbar (Kabeldurchlass nicht möglich)	Schreibtisch-Funktionsanbau in Korpusausführung, 1 Fach für Kabelmanagement mit Klappe (oben) und Aussparung für Kabel, links oder rechts anstellbar	Schreibtisch mit durchgehender Rechteckplatte und Aufbewahrung, 1 Schubkasten, 1 Tür und 1 Fach seitlich (Kabeldurchlass nicht möglich)	Schreibtisch mit Rechteckplatte in Korpusausführung inkl. Kufen-Fußgestell	Schreibtisch mit Soft Edge Rechteckplatte in Korpusausführung und T-Fuß Multi, elektrisch höhenverstellbar		
Maße in cm:	B. 120,0 H. 72,0 T. 67,0	25,0 72,0 67,0	150,0 72,0 70,0	140,0 72,0 80,0	160,0 72,0 80,0	120,0 64,0-128,0 80,0	160,0 64,0-128,0 80,0
Best.-Nr.: Weiß	001	002	003 li. 004 re.	006	008	751	753
Best.-Nr.: Anthrazit				005	007	750	752
Preis für alle Ausf.							

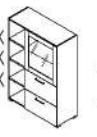

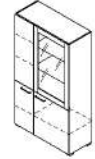
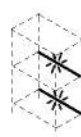
Rollcontainer Schreibtisch-Zubehör	Rollcontainer 3 Schubkästen, Materialschale, auf dem Schubkastenrand verschiebbar, Breite einstellbar	Rollcontainer offene Ablage, 2 Schubkästen	Unterbau-Schublade, in Anthrazit, abschließbar, erweiterbar, für die Montage unter Schreibtisch	Schreibtisch-Panel Innenseite auch als Pinnwand nutzbar, Polster in Anthrazit, Befestigung in Anthrazit
Maße in cm:	B. 42,6 H. 54,3 T. 60,0	32,6 54,3 60,0	43,0 7,0-12,4 41,0	120,0 65,0 5,0
Best.-Nr.:	233	235	USK	A30
Preis für alle Ausf.				

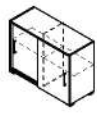


Schreibtisch-Zubehör	Metall-Kabeldurchlass für Schreibtisch 005-008, 750-753	Steckdoseneinsatz, 1x Schuko, 1 x USB 2.0, 5V, max. 2 A, inkl. 1,6 m Zuleitung, 220 V Anschluss, für 6 cm Ø Bohrung	Winkel-Steckdoseneiste in Schwarz/Silber, 3x Schuko, 2x USB 2.0 (5 V, 2,1 A)	
Maße in cm:	B. 7,0 H. 6,0			
Best.-Nr.:	736	756	848	842
Preis für alle Ausf.				

Stauraumtypen Kommoden Sideboards Regale	Regal X 1 Boden fest	Stauraumtype 1 Tür, 1 E.-Boden	Stauraumtype 2 Schubkästen 1 Auszug	Stauraumtype 2 Türen, 1 E.-Boden	Stauraumtype 2 Schubkästen 1 Auszug
Maße in cm:	B. 50,0 H. 72,8 T. 40,0	50,0 72,8 41,9	50,0 72,8 41,9	100,0 72,8 41,9	100,0 72,8 41,9
Best.-Nr.:	200	201 li. 202 re.	203	205	206
Preis für alle Ausf.					

Stauraumtypen Kommoden Sideboards Regale	Regal X 2 Böden fest	Stauraumtype 1 Tür, 2 E.-Böden	Stauraumtype 2 Türen, 2 E.-Böden	Stauraumtype 2 Schubkästen, 2 Türen, 1 E.-Boden
				
Maße in cm:	B. 50,0 H. 108,0 T. 40,0	50,0 108,0 41,9	100,0 108,0 41,9	100,0 108,0 41,9
Best.-Nr.:	300	301 li. 302 re.	305	308
Preis für alle Ausf.				

Stauraumtypen Kommoden Sideboards Regale	Regal offen, mit Rückwand, 4 E.-Böden, X 1 Boden fest	Stauraumtype 1 Tür, 4 E.-Böden, X 1 Boden fest	Stauraumtype 2 Schubkästen, 3 E.-Böden	Stauraumtype 2 Türen, 2 Schubkästen, 3 E.-Böden
				
Maße in cm:	B. 50,0 H. 213,6 T. 40,0	50,0 213,6 41,9	50,0 213,6 41,9	100,0 213,6 41,9
Best.-Nr.:	600	601 li. 602 re.	603	608
Preis für alle Ausf.				

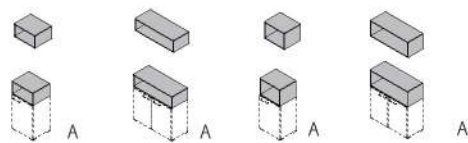
Einzel- und Solitär Möbel	Vitrine 1 Vitrinentür mit Push- To-Open, 1 Glasboden, 2 Auszüge, X 3 Böden fest	LED-Glasbodenbeleuchtung für Vitrine 415/416, Weißlicht, für 1 Boden, mit Trafo und Funkfernbedie- nung	Vitrine 1 Vitrinentür mit Push- To-Open, 2 Glasböden, 2 Türen mit Griff, 1 Tür mit Push-To-Open, 4 E.-Böden	LED-Glasbodenbeleuchtung für Vitrine 516, Weißlicht, für 2 Böden, mit Trafo und Funkfernbedienung
				
Maße in cm:	B. 100,0 H. 143,3 T. 41,9	1 Leuchte (Selbstmontage) 4,8 Watt, EEK E	100,0 178,5 41,9	2 Leuchten (Selbstmontage) 4,8 Watt, EEK E
Best.-Nr.:	415 li. 416 re.	938	516	939
Preis für alle Ausf.				

Schiebetür- Elemente	Schiebetürelement 2 E.-Böden, 1 Mittelseite	Schiebetürelement 4 E.-Böden, 1 Mittelseite	Schiebetürelement 4 E.-Böden, 1-Fach in Applikationsfarbe
			
Maße in cm:	B. 100,0 H. 72,8 T. 41,9	100,0 108,0 41,9	100,0 108,0 41,9
Best.-Nr.:	240	340	412
Preis für alle Ausf.			

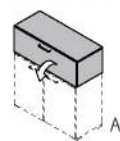


## Aufsatz-, Medien-, Hänge-Elemente Zubehör

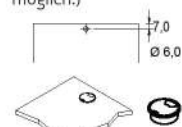
Aufsatz- oder Hängeelement, in Applikationsfarbe, offen, mit Rückwand, max. Belastung 25 kg. Optional Kabeldurchlass 858/859



Aufsatz-, Medien- oder Hängeelement, in Applikationsfarbe, mit Klappe, nach unten zu öffnen, mit Rückwand, max. Belastung 25 kg. Optional Kabeldurchlass 858/859



Metall-Kabeldurchlass für Aufsatz- und Hängeelemente, mittig (Bei Oberboden nicht möglich.)



Alusilber

Anthrazit

Maße in cm:	B. 50,0 H. 26,5 T. 40,0	100,0 26,5 40,0	50,0 35,2 40,0	100,0 35,2 40,0	100,0 35,2 41,9	Ø 6,0	Ø 6,0
Best.-Nr.:	118	119	112	113	115	858	859
Preis für alle Ausf.							

## Hänge-Elemente Zubehör

### Spiegel-Element

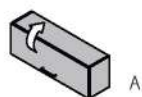
Hängeelement 1 Tür, 1 E.-Boden, max. Belastung 25 kg



Hängeelement in Applikationsfarbe, wahlweise offen oder Tür mit Push-To-Open, links und rechts montierbar, max. Belastung 25 kg



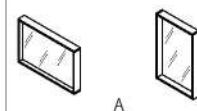
Hängeelement, in Applikationsfarbe, mit Klappe, nach oben zu öffnen, mit Rückwand, max. Belastung 25 kg.



Garderoben-Haken zum Anschrauben unter Hängeelement in Anthrazit



Spiegelement in Korpusausführung, inkl. 8 cm tiefe Ablagefläche, horizontal oder senkrecht hängbar



Maße in cm:	B. 50,0 H. 70,4 T. 41,9	34,0 34,0 25,0	34,0 34,0 26,9	100,0 34,0 26,9			90,0 60,0 10,0
Best.-Nr.:	211 li. 212 re.	116	117	114		877	977
Preis für alle Ausf.							

## Oberböden

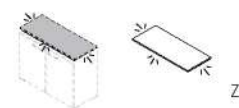
### Lichtböden

### Zubehör

Oberboden für bauseitige Montage auf Stauraumtypen, Plattendicke 19 mm, in Applikationsfarbe



Lichtboden satiniert, 10 mm, nur als Zwischenbauelement nutzbar, Weißlicht, Eurostecker (flach) inkl. Steuerung und 15W Steckertrafo, Kombinationsmöglichkeiten s. S. 9



4,8 Watt/m, EEK E

Schubkasteneinteilung aus Glas, für alle 50/100 cm breite Schubkastentypen mit einer Tiefe von 41,9 cm



bis 50 cm:  
1 Trennscheibe

bis 100 cm:  
2 Trennscheiben

Maße in cm:	B. 50,0 H. 1,9 T. 42,1	100,0 1,9 42,1	150,0 1,9 42,1	49,0 1,0 39,5	99,0 1,0 39,5	149,0 1,0 39,5	0,4 9,0 32,9	0,4 9,0 32,9
Best.-Nr.:	141	143	145	945	946	947	865	866
Preis für alle Ausf.								

## Metall-Elemente

Metall-Aufsatzelement in Anthrazit, mit Böden in Frontausführung (kein zusätzlicher Oberboden möglich)



Metall-Hängeelement in Anthrazit, mit Böden in Frontausführung (kein zusätzlicher Oberboden möglich)



Maße in cm:	B. 50,0 H. 26,5 T. 40,0	100,0 26,5 40,0	50,0 35,2 40,0	100,0 35,2 40,0	50,0 35,2 29,0	100,0 35,2 29,0
Best.-Nr.:	M01	M02	M03	M04	M05	M06
Preis für alle Ausf.						

## Lichtboden

### Kombinationsmöglichkeiten



Stauraumtype  
+ Lichtboden  
+ Oberboden



Stauraumtype  
+ Lichtboden  
+ Aufsatzelement



Stauraumtype  
+ Lichtboden  
+ Metallelement

## Möbel by rb

### Geprüfte Qualität: Goldenes M

Mit der Zertifizierung RAL-GZ 430 „Goldenes M“ der Deutschen Gütegemeinschaft Möbel e.V. stellen wir sicher, dass unsere Materialien und Produkte hinsichtlich Qualität, Sicherheit, Gesundheit und Umweltschutz strenge Kriterien erfüllen - und damit ohne jegliches Risiko genutzt werden können. Denn die Güte- und Prüfbestimmungen RAL GZ 430 der DGM gehören zu den strengsten und umfangreichsten Nachweisen für Möbelqualität weltweit.



### Geprüfte Sicherheit

Für Gesundheit und Umwelt: Ausschließlicher Einsatz der Qualitätsspanplatte entsprechend den Anforderungen der Emissionsklasse E1, zertifizierte ökologische Produkt-Schadstoffprüfung, Einscheiben-Sicherheitsglas (ESG), energiesparende LED-Beleuchtung mit CE-Zeichen.



### Made in Germany

Seit 1953 steht der Name röhr für zuverlässige und langlebige Qualitätsmöbel „Made in Germany“. Höchste Qualität – nur das kann der Maßstab für die Produktion unserer Möbel sein. Dazu setzen wir auf hochwertige Materialien, Einsatz modernster Technologien und auf das Know-How unserer qualifizierten, passionierten Mitarbeiter. Um diese hohe Qualität zu gewährleisten, produziert Röhr-Bush ganz bewusst in Deutschland. Genauer gesagt in Ostwestfalen. Und genau davon profitieren schließlich auch unsere Kunden: Sie können die beste Qualität nicht nur erwarten, sondern sich voll und ganz darauf verlassen.



### Verbraucherinformationen

Allgemeine Gebrauchs- und Pflegehinweise, warentypische Eigenschaften und wichtige Informationen von A – Z finden Sie auf unserer Website:  
[www.roehr-bush.de/moebelpflegehinweise](http://www.roehr-bush.de/moebelpflegehinweise)

