

Möbel LETZ

Finden und Wohlfühlen



Typenplan

305 cocoon by rb 305 von Röhr-Bush - weißes Jugendzimmer-Set 2-teili

Wichtiger Hinweis für Sie

Etwaige Hinweise des Herstellers in dieser Produktinformation, die sich auf die Gewährleistung beziehen, haben für Sie keinerlei Bindungswirkung und können von Ihnen ignoriert werden. Ihre gesetzlichen Gewährleistungsrechte als Verbraucher uns gegenüber, als Ihrem Verkäufer, werden dadurch in keiner Weise berührt oder eingeschränkt. Sie können sich wegen aller Mängel jederzeit an uns wenden. Darüber hinaus gehende Herstellergarantien bleiben

Rietberg-Mastholte, Deutschland

Möbel Letz GmbH
Am Gewerbepark 11
06895 Zahna-Elster

Tel.: 035383 - 6018 50

Fax.: 035383 - 6018 17

cococon by rb

gültig ab dem 01.01.2026



Kombinationsmöglichkeiten

1. Korpusausführung

Dekor	Ausführung
Weiß	9020
Graphit matt	5820
Eiche Sand*	3820

2. Frontausführung

Dekor	Ausführung
Weiß	90
Graphit matt	58
Eiche Sand*	38

3. Einzelmöbel / Applikationsausführung

Dekor	Ausführung
Weiß	90
Graphit matt	58
Eiche Sand*	38
Steelbrush	75
Mittelgrau	61
Hickory*	31
Salbeigrün	49

4. Griffauswahl

- Alle Griffe sind preisgleich • Der Bohrabstand beträgt 16 cm (Ausnahme Kleiderschränke 32 cm) • Zu jeder Ausführung kann einer der folgenden Griffe gewählt werden.
- Die Füße der Stauraumelemente werden über die Griffe definiert: Griff S1 = Kunststofffüße in Weiß. Griff L1 = Kunststofffüße in Edelstahl-Optik. Griff X1 = Kunststofffüße in Anthrazit.



Griff S1
Reling-Griff
Metall, weiß



Griff L1
Reling-Griff
Metall, Edelstahl



Griff X1
Reling-Griff
Metall, Anthrazit

Produktbeschreibung:

- Junges Wohnen und modernes Apartment
- Applikationen in 7 Farben
- Schreibtischplatte 22 mm, ABS-Kante
- Korpusstärke 16 mm
- Frontstärke 19 mm, ABS-Kante
- Einlegebodenstärke 22 mm
- Beschläge aus Metall
- Gedämpfte Metall-Topfbänder 110 Grad Öffnungswinkel
- Glas: ESG-Sicherheitsglas
- Lichtelemente mit CE Kennzeichnung
- Schubkastenzargen in Textilstruktur Grau
- Vollauszug mit Dämpfung und Selbsteinzug
- Bettkopfteil mit Cord-Polster aus 92 % Polyester und 8 % Nylon

Informationen zur Matratze:

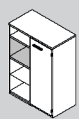
- Polsterung Kaltschaum RG 40,
- mit 200 g Watte versteppt
- Bezug einseitig, 100 % Polyester in Anthrazit
- Härtegrad 3

Sonderanfertigungen

Bettseitenkürzungen oder -verlängerungen, Maßänderungen der Seitenteile, Böden, Schubkästen oder Türen, etc. sind jederzeit möglich. Nähere Informationen erhalten Sie über unsere gesonderte Maßanfertigungsliste im Katalog.



Bestellbeispiel: 305 412 9020 90 49 L1



305

Programmnr.
cocoon by rb

412

Artikelnr.
Schiebetür-
element

9020

Korpus
Weiß

90

Front
Weiß

49

Applikation
Salbeigrün

L1

Griff
Edelstahl



Korpus-/Frontausführung



Applikationsausführung



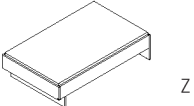
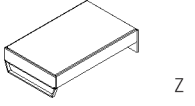
Spiegelfront

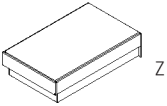
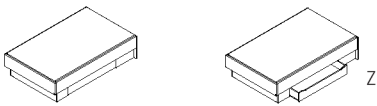
*Ausführungen: Kunststoffoberfläche / Holznachbildungen

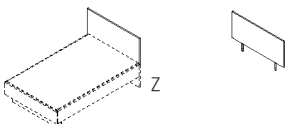
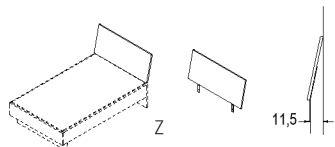
Grau gekennzeichnete Flächen werden in Applikationsfarben geliefert.

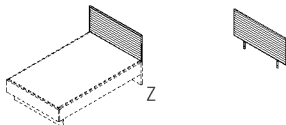
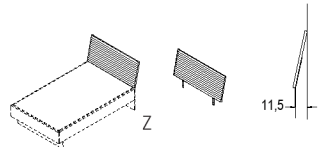
E-Böden = Einlegeboden, Böden = mit Korpus verleimt, nicht verstellbar, X = feste Böden.

Bei allen Ausführungen handelt es sich um E1-Qualitätsspanplatten mit Melaminharz-Oberfläche - kratzfest - stoßfest - feuchtigkeitsabweisend - lichtbeständig.

Betten		Liegenbett unteres Fußteil in Frontausführung, ohne Lattenrost und Auflage, Bettseitenhöhe: 48,0 cm. Optional dazu bestellbar: Bettkopfteile mit oder ohne Polster.					Liegenbett mit Metall-Kufen-Fuss in Weiß oder Anthrazit ohne Lattenrost und Auflage, Bettseitenhöhe: 48,0 cm. Optional dazu bestellbar: Bettkopfteile mit oder ohne Polster.				
											
Liegefläche:		90 x 200	100 x 200	120 x 200	140 x 200	inkl. Mittelbalken 180 x 200	100 x 200	120 x 200	140 x 200		
Maße in cm:		B 97,0 H 48,0 T 205,0	B 107,0 H 48,0 T 205,0	B 127,0 H 48,0 T 205,0	B 147,0 H 48,0 T 205,0	B 187,0 H 48,0 T 205,0	B 107,0 H 48,0 T 205,0	B 127,0 H 48,0 T 205,0	B 147,0 H 48,0 T 205,0		
Best.-Nr.: Weiß		069	070	071	072	074	180	181	182		
Best.-Nr.: Anthrazit							080	081	082		
Preis für alle Ausf.											

Betten		Liegenbett mit Unterbauverblendung in Frontausführung, ohne Lattenrost und Auflage, Bettseitenhöhe: 48,0 cm. Optional dazu bestellbar: Bettkopfteile mit oder ohne Polster.					Liegenbett mit Unterbauverblendung und Schubkasten in Frontausführung, ohne Lattenrost und Auflage, Bettseitenhöhe: 48,0 cm. Optional dazu bestellbar: Bettkopfteile mit oder ohne Polster.						
													
Liegefläche:		90 x 200	100 x 200	120 x 200	140 x 200	inkl. Mittelbalken 180 x 200	1 Schub-kasten 90 x 200	1 Schub-kasten 100 x 200	1 Schub-kasten 120 x 200	1 Schub-kasten 140 x 200	inkl. Mittelbalken 2 Schubkästen 180 x 200		
Maße in cm:		B 97,0 H 48,0 T 205,0	B 107,0 H 48,0 T 205,0	B 127,0 H 48,0 T 205,0	B 147,0 H 48,0 T 205,0	B 187,0 H 48,0 T 205,0	B 97,0 H 48,0 T 205,0	B 107,0 H 48,0 T 205,0	B 127,0 H 48,0 T 205,0	B 147,0 H 48,0 T 205,0	B 187,0 H 48,0 T 205,0		
Best.-Nr.:		159	160	161	162	164	059	060	061	062	064		
Preis für alle Ausf.													

Betten-Zubehör		Bettkopfteil für Liegenbetten in Korpusfarbe mit 0 Grad Halterung nicht frei im Raum stellbar					Bettkopfteil für Liegenbetten in Korpusfarbe mit 12 Grad Halterung, Abstand zur Wand 11,5 cm nicht frei im Raum stellbar						
													
Liegefläche:		90 x 200	100 x 200	120 x 200	140 x 200	180 x 200	90 x 200	100 x 200	120 x 200	140 x 200	180 x 200		
Maße in cm:		B 97,0 H 55,1/103,3 T 2,7	B 107,0 H 55,1/103,3 T 2,7	B 127,0 H 55,1/103,3 T 2,7	B 147,0 H 55,1/103,3 T 2,7	B 187,0 H 55,1/103,3 T 2,7	B 97,0 H 55,1/102,4 T 2,7	B 107,0 H 55,1/102,4 T 2,7	B 127,0 H 55,1/102,4 T 2,7	B 147,0 H 55,1/102,4 T 2,7	B 187,0 H 55,1/102,4 T 2,7		
Best.-Nr.:		194	195	196	197	198	174	175	176	177	178		
Preis für alle Ausf.													

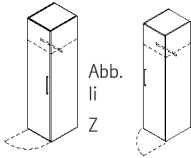
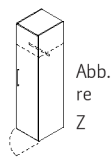
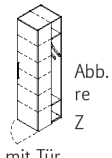
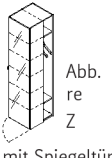
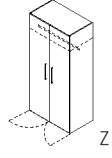
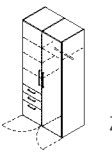
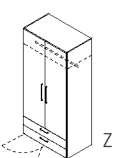
Betten-Zubehör		Bettkopfteil mit Cord-Polster mit 0 Grad Halterung nicht frei im Raum stellbar					Bettkopfteil mit Cord-Polster mit 12 Grad Halterung, Abstand zur Wand 11,5 cm nicht frei im Raum stellbar						
													
Liegefläche:		90 x 200	100 x 200	120 x 200	140 x 200	180 x 200	90 x 200	100 x 200	120 x 200	140 x 200	180 x 200		
Maße in cm:		B 97,0 H 45,0/93,1 T 5,0	B 107,0 H 45,0/93,1 T 5,0	B 127,0 H 45,0/93,1 T 5,0	B 147,0 H 45,0/93,1 T 5,0	B 187,0 H 45,0/93,1 T 5,0	B 97,0 H 45,0/92,7 T 5,0	B 107,0 H 45,0/92,7 T 5,0	B 127,0 H 45,0/92,7 T 5,0	B 147,0 H 45,0/92,7 T 5,0	B 187,0 H 45,0/92,7 T 5,0		
Best.-Nr.: Anthrazit		A01	A02	A03	A04	A05	A21	A22	A23	A24	A25		
Best.-Nr.: Salbeigrün		G01	G02	G03	G04	G05	G21	G22	G23	G24	G25		
Best.-Nr.: Sand		B01	B02	B03	B04	B05	B21	B22	B23	B24	B25		
Preis für alle Ausf.													

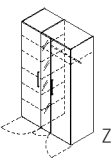
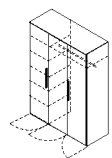
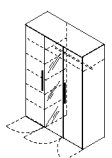
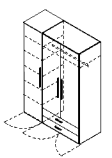
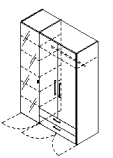
Betten-Zubehör		Bettschubkasten in Frontausführung für Liegenbetten. Dazu bestellt werden kann 962.	Schubkasteneinteilung für Bettschubkasten 961 in Anthrazit	LED-Flexstreifen 5m RGB Flexboard, 30 LED/m, Anschlussleitung 2m, Funksteuerung mit 36 W Trafo	LED-Flexleuchte inkl. USB-Anschluss 2A, mit Trafo und Schalter, Eurostecker (flach), in Anthrazit für Bettkopfteile 194-198 und 174-178
Maße in cm:	B 120,0 H 20,6 T 80,0	58,8 13,2 76,1	1 Klebestreifen 5 m (Selbstmontage) 7,2W/m	1 Leuchte (Selbstmontage) 1,5 Watt, EEK G	
Best.-Nr.:	961	962	949	958	
Preis für alle Ausf.					

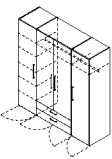
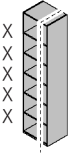
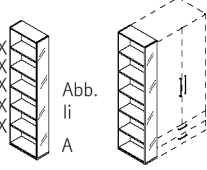
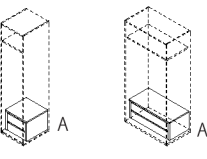
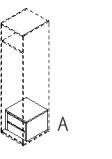
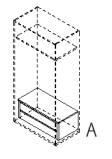
Betten und Zubehör		Funktionsbett,(ohne Lattenrost und Auflage) Funktionsnachttisch mit verschiebbarer Abdeckplatte und Auszugsstauraumelement mit Facheinteilung, Schubkästen in Frontausführung	Bettsofa ausziehbar zum Doppelbett mit Liegefläche bis zu 180 x 200, inklusive flexiblem Lattenrost, ohne Auflage, Front in Frontausführung. Dazu bestellt werden kann 2x 960.	Matratze für Bettsofa mit strapazierfähigem, abnehmbarem Polyesterbezug in Anthrazit, ideal nutzbar als Rückenlehne, Sitzfläche und Liegefläche im Bettsofa. Anwendungsbeispiel bestehend aus Art.-Nr. 190 und 2 x Art.-Nr. 960:
		<p>Stauraum geschlossen Stauraum geöffnet</p> <p>90 x 200 cm 120 x 200 cm</p>	<p>90 x 200 - 180 x 200</p>	<p>90 x 200 Matratze mit Polyesterbezug in Anthrazit</p>
Maße in cm:	B 96,2 H 57,7 T 204,8	126,2 57,7 204,8	116,4 - 184,7 42,0 / 73,5 (ohne Auflage) 204,4	90,0 16,0 200,0 Mehr Informationen zur Matratze finden Sie in der Produktbeschreibung.
Best.-Nr.:	189	191	190	960
Preis für alle Ausf.				


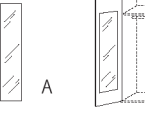

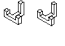


Betten-Zubehör		Ansteck-Bettconsole, an Kopfteilen, Fußteilen und Bettseiten aufsteckbar, in Korpusausführung	Bettconsole 1 offenes Fach, 1 Schubkasten, Abdeckboden in Applikationsausführung wählbar	wie Bettconsole 210, mit Steckdoseneinsatz, 1x Schuko, 1 x USB 2,0, 5 V, max. 2 A, inkl. 1,6 m Zuleitung, 220 V Anschluss	Bettconsole 1 offenes Fach, 2 Schubkästen, Abdeckboden in Applikationsausführung wählbar	wie Bettconsole 310, mit Steckdoseneinsatz, 1x Schuko, 1 x USB 2,0, 5 V, max. 2 A, inkl. 1,6 m Zuleitung, 220 V Anschluss
Maße in cm:	B 36,0 H 2,2 T 36,0	50,0 48,0 42,1	50,0 48,0 42,1	50,0 57,0 42,1	50,0 57,0 42,1	
Best.-Nr.:	218	210	L21	310	L31	
Preis für alle Ausf.						

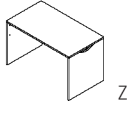
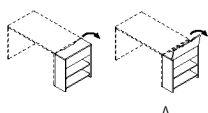
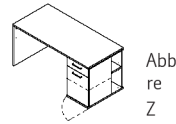
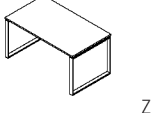
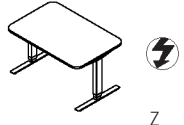
Betten-Zubehör		Bettconsole für den Anbau an Liegenbetten, links und rechts anbaubar, 1 Schubkasten	Bettconsole offen, für den Anbau an Liegenbetten, links und rechts anbaubar, 1 offenes Fach, 1x Schuko, 1 x USB 2,0, 5 V, max. 2 A, inkl. 1,6 m Zuleitung, 220 V Anschluss, für 6 cm Ø Bohrung	Bettconsole mit Metallboard in Weiß oder Anthrazit, für den Anbau an Liegenbetten mit Bettkopfteilen (0 Grad) aus Melamin, links und rechts anbaubar, 1 Schubkasten	Bettconsole offen, mit Metallboard in Weiß oder Anthrazit, für den Anbau an Liegenbetten mit Bettkopfteilen (0 Grad) aus Melamin, links und rechts anbaubar, 1 offenes Fach, 1x Schuko, 1 x USB 2,0, 5 V, max. 2 A, inkl. 1,6 m Zuleitung, 220 V Anschluss, für 6 cm Ø Bohrung
Maße in cm:	B 50,0 H 48,2 T 42,2	50,0 48,2 42,2	50,0 74,3 / 103,3 42,2	50,0 74,3 / 103,3 42,2	
Best.-Nr.: Weiß	110	L11	130	L13	
Best.-Nr.: Anthrazit			120	L12	
Preis für alle Ausf.					

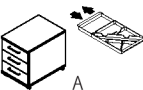

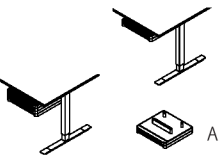

Kleiderschränke	Kleiderschrank 1-türig 1 E-Boden 50 cm, 1 Kleiderstange 50 cm	Kleiderschrank mit Tür oder Spiegeltür, 5 E-Böden 50 cm, seitliches Fach hinten mit 2 E-Böden 24 cm und 1 Kleiderstange 24 cm	Kleiderschrank 2-türig 1 E-Boden 100 cm, 1 Kleiderstange 100 cm	Kleiderschrank 2-türig, 1 Mittelseite, 4 E-Böden 50 cm, 1 Kleiderstange 50 cm, 3 außenliegende Schubkästen	Kleiderschrank 2-türig 1 E-Boden 100 cm, 1 Kleiderstange 100 cm, 2 Schubkästen 100 cm	
	 Abb. li Z  Abb. re Z	 mit Tür Abb. re Z  mit Spiegeltür Abb. re Z	 Z	 Z	 Z	
Maße in cm:	B 51,3 H 213,6 T 59,3	51,3 213,6 59,3	51,3 213,6 59,3	101,3 213,6 59,3	101,3 213,6 59,3	
Best.-Nr.:	023 li 024 re	031 li 030 re	033 li 032 re	025	021	022
Preis für alle Ausf.						

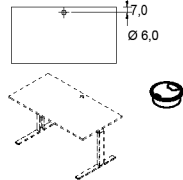

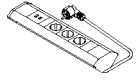
Kleiderschränke	Kleiderschrank 3-türig, Mittlere Tür mit Spiegel, 1 Mittelseite, 5 E-Böden 50 cm, 1 E-Boden 75 cm, 1 Kleiderstange 75 cm	Kleiderschrank 3-türig, 1 Mittelseite, 5 E-Böden 50 cm, 1 E-Boden 100 cm, 1 Kleiderstange 100 cm	Kleiderschrank 3-türig, Mittlere Tür mit Spiegel, 1 Mittelseite, 5 E-Böden 50 cm, 1 E-Boden 100 cm, 1 Kleiderstange 100 cm	Kleiderschrank 3-türig, 1 Mittelseite, 5 E-Böden 50 cm, 1 E-Boden 100 cm, 1 Kleiderstange 100 cm, 2 Schubkästen 100 cm	wie Kleiderschrank 3-türig 034/035, mit Spiegeltür mit Griffflasche
	 Z	 Z	 Z	 Abb. li Z	 Abb. li Z
Maße in cm:	B 126,3 H 213,6 T 59,3	151,3 213,6 59,3	151,3 213,6 59,3	151,3 213,6 59,3	151,3 213,6 59,3
Best.-Nr.:	026	027	028	035 li 034 re	037 li 038 re
Preis für alle Ausf.					

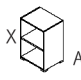


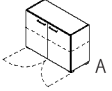

Kleiderschränke Regale Kleiderschrank-Zubehör	Kleiderschrank 4-türig 2 Mittelseiten, 6 E-Böden 50 cm, 1 Kleiderstange 50 cm, 1 E-Boden 100 cm, 1 Kleiderstange 100 cm, 2 Schubkästen 100 cm	Ausgleichsregal offen, in Applikationsfarbe, mit Rückwand, X 5 Böden fest	Anstellregal mit Spiegel, mit Rückwand, X 5 Böden fest	Einbau-Schubkästen für Kleiderschränke, in Weiß, 2 Schubkästen	Wäscheinteilung für Kleiderschränke 025, 027, 028 in Weiß, 1 E-Boden 100 cm, 1 Mittelwand, 3 Böden 50 cm, 1 Kleider- stange 50 cm	
	 Z	 A	 Abb. li A	 für 50 cm Element A  für 100 cm Element A	 für 100 cm Element Z	
Maße in cm:	B 201,3 H 213,6 T 59,3	25,0-50,0 213,6 40,0	25,0 213,6 57,3	48,1 38,1 47,6	98,1 138,4 54,0	
Best.-Nr.:	036	604	609 li 610 re	K10	K12	068
Preis für alle Ausf.						

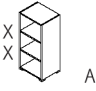


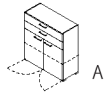
Kleiderschrank-Zubehör	Einlegeboden für Kleiderschränke, in Weiß	Innenspiegel für Türelemente (werkseits auf lange linke Tür montiert). Achtung: Innen- spiegel füllt nicht die gesamte Tür Innenfläche aus. Bitte Maße beachten.	Schubkasten- einteilung für 100 cm Klei- derschränke Achtung: Nicht für Innenschub- kästen einsetzbar.	Metallhaken zum An- schrauben außen an Kleider- schränken, in Anthrazit	LED-Beleuchtung für Kleider- schrank mit Bewegungssen- sor, inkl. Zuleitung, Trafo u. Schalter, Eurostecker (flach)	RGB-Beleuchtungsset mit Funkfernbedienung (Aufbau- leuchte), Eurostecker (flach)
	 A	 A	 Z			
Maße in cm:	50 cm 75 cm 100 cm B 48,1 73,1 98,1 H 2,2 2,2 2,2 T 54,0 54,0 54,0	23,5 173,0 0,3	94,0 8,3 38,9	2er Set	2,7 Watt, EEK G	4 Watt
Best.-Nr.:	E36 E34 E35	979	869	878	955	950
Preis für alle Ausf.						

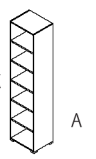
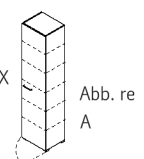
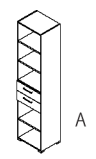
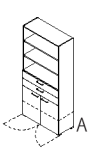
Schreibtische	Schreibtisch in Korpusausführung, 1 Seitenwange mit Aussparung für Kabelmanagement, links und rechts montierbar (Kabeldurchlass nicht möglich)	Schreibtisch-Funktionsanbau in Korpusausführung, 1 Fach für Kabelmanagement mit Klappe (oben) und Aussparung für Kabel, links oder rechts anstellbar	Schreibtisch mit durchgehender Rechteckplatte und Aufbewahrung, 1 Schubkasten, 1 Tür und 1 Fach seitlich (Kabeldurchlass nicht möglich)	Schreibtisch mit Rechteckplatte in Korpusausführung inkl. Kufen-Fußgestell	Schreibtisch mit Soft Edge Rechteckplatte in Korpusausführung und T-Fuß Multi, elektrisch höhenverstellbar inkl. Memory-Schalter		
							
Maße in cm:	B 120,0 H 72,0 T 67,0	25,0 72,0 67,0	150,0 72,0 70,0	140,0 74,0 80,0	160,0 74,0 80,0	120,0 64,0-128,0 80,0	160,0 64,0-128,0 80,0
Best.-Nr.: Weiß	001	002	003 li 004 re	006	008	751	753
Best.-Nr.: Anthrazit				005	007	750	752
Preis für alle Ausf.							

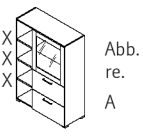
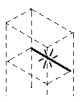
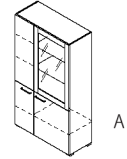

Rollcontainer Schreibtisch-Zubehör	Rollcontainer 3 Schubkästen, Materialschale, auf dem Schubkastenrand verschiebbar, Breite einstellbar	Rollcontainer offene Ablage, 2 Schubkästen	Unterbau-Schublade, in Anthrazit, abschließbar, erweiterbar, für die Montage unter Schreibtisch	Schreibtisch-Panel Innenseite auch als Pinnwand nutzbar, Polster in Anthrazit, Befestigung in Anthrazit
				
Maße in cm:	B 42,6 H 54,3 T 60,0	32,6 54,3 60,0	43,0 7,0-12,4 41,0	120,0 65,0 5,0
Best.-Nr.:	233	235	USK	A30
Preis für alle Ausf.				

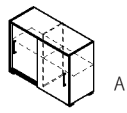
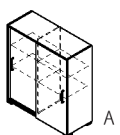
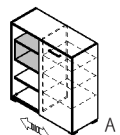
Schreibtisch-Zubehör	Metall-Kabeldurchlass für Schreibtisch 005-008, 750-753	Steckdoseneinsatz, 1x Schuko, 1 x USB 2.0, 5V, max. 2 A, inkl. 1,6 m Zuleitung, 220 V Anschluss, für 6 cm Ø Bohrung	Winkel-Steckdoseneiste in Schwarz/Silber, 3x Schuko, 2x USB 2.0 (5 V, 2,1 A)	
				
Maße in cm:	B H T			
Best.-Nr.:	736	756	848	842
Preis für alle Ausf.				

Stauraumtypen Kommoden Sideboards Regale	Regal X 1 Boden fest	Stauraumtype 1 Tür, 1 E-Boden	Stauraumtype 2 Schubkästen 1 Auszug	Stauraumtype 2 Türen, 1 E-Boden	Stauraumtype 2 Schubkästen 1 Auszug
					
Maße in cm:	B 50,0 H 72,8 T 40,0	50,0 72,8 41,9	50,0 72,8 41,9	100,0 72,8 41,9	100,0 72,8 41,9
Best.-Nr.:	200	201 li 202 re	203	205	206
Preis für alle Ausf.					

Stauraumtypen Kommoden Sideboards Regale Bitte Oberboden dazu bestellen, s. S. 8	Regal X 2 Böden fest	Stauraumtype 1 Tür, 2 E-Böden	Stauraumtype 2 Türen, 2 E-Böden	Stauraumtype 2 Schubkästen, 2 Türen, 1 E-Boden
				
Maße in cm:	B 50,0 H 108,0 T 40,0	50,0 108,0 41,9	100,0 108,0 41,9	100,0 108,0 41,9
Best.-Nr.:	300	301 li 302 re	305	308
Preis für alle Ausf.				

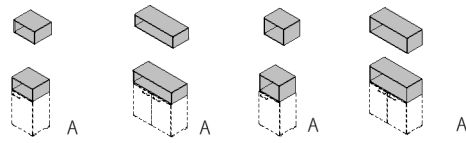
Stauraumtypen Kommoden Sideboards Regale Bitte Oberboden dazu bestellen, s. S. 8	Regal offen, mit Rückwand, 4 E-Böden, X 1 Boden fest	Stauraumtype 1 Tür, 4 E-Böden, X 1 Boden fest	Stauraumtype 2 Schubkästen, 3 E-Böden	Stauraumtype 2 Türen, 2 Schubkästen, 3 E-Böden
				
Maße in cm:	B 50,0 H 213,6 T 40,0	50,0 213,6 41,9	50,0 213,6 41,9	100,0 213,6 41,9
Best.-Nr.:	600	601 li 602 re	603	608
Preis für alle Ausf.				

Einzel- und Solitär Möbel Bitte Oberboden dazu bestellen, s. S. 8	Vitrine 1 Vitrinentür mit Push-to-Open, 1 Glasboden, 2 Auszüge, X 3 Böden fest	LED-Glasbodenbeleuchtung für Vitrine 415/416, Weißlicht, für 1 Boden, mit Trafo und Funk- fernbedienung	Vitrine 1 Vitrinentür mit Push-to-Open, 2 Glasböden, 2 Türen mit Griff, 1 Tür mit Push-To-Open, 4 E-Böden	LED-Glasbodenbeleuchtung für Vitrine 516, Weißlicht, für 2 Böden, mit Trafo und Funkfernbedienung
				
Maße in cm:	B 100,0 H 143,3 T 41,9	1 Leuchte (Selbstmontage) 4,8 Watt, EEK E	100,0 178,5 41,9	2 Leuchten (Selbstmontage) 4,8 Watt, EEK E
Best.-Nr.:	415 li 416 re	938	516	939
Preis für alle Ausf.				

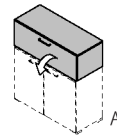
Schiebetür-Elemente Bitte Oberboden dazu bestellen, s. S. 8	Schiebetürelement 2 E-Böden, 1 Mittelseite	Schiebetürelement 4 E-Böden, 1 Mittelseite	Schiebetürelement 4 E-Böden, 1-Fach in Applikationsfarbe
			
Maße in cm:	B 100,0 H 72,8 T 41,9	100,0 108,0 41,9	100,0 108,0 41,9
Best.-Nr.:	240	340	412
Preis für alle Ausf.			

**Aufsatz-, Medien-,
Hänge-Elemente
Zubehör**

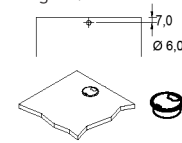
Aufsatz- oder Hängeelement,
in Applikationsfarbe, offen, mit Rückwand,
max. Belastung 25 kg.
Optional Kabeldurchlass 858/859



Aufsatz-, Medien- oder Hänge-
element, in Applikationsfarbe,
mit Klappe, nach unten zu
öffnen, mit Rückwand, max.
Belastung 25 kg. Optional
Kabeldurchlass 858/859



Metall-Kabeldurchlass
für Aufsatz- und Hänge-
elemente, mittig
(Bei Oberboden nicht
möglich.)



Alusilber

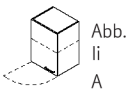
Anthrazit

Maße in cm:	B 50,0 H 26,5 T 40,0	100,0 26,5 40,0	50,0 35,2 40,0	100,0 35,2 40,0	100,0 35,2 41,9	Ø 6,0	Ø 6,0
Best.-Nr.:	118	119	112	113	115	858	859
Preis für alle Ausf.							

**Aufsatz-, Hänge-
Elemente,
Zubehör**

Spiegel-Element

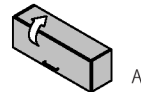
Aufsatz- oder Hängeelement
1 Tür,
1 E-Boden,
max. Belastung 25 kg



Hängeelement
in Applikationsfarbe,
wahlweise offen oder Tür
mit Push-to-Open, links
und rechts montierbar,
max. Belastung 25 kg



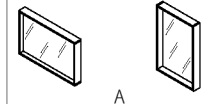
Hängeelement, in Applikationsfarbe,
mit Klappe, nach oben zu öffnen,
mit Rückwand, max. Belastung 25 kg.



Garderoben-Haken
zum Anschrauben
unter Hängeelement
in Anthrazit



Spiegelement
in Korpusausführung, inkl.
8 cm tiefe Ablagefläche,
horizontal oder
senkrecht hängbar



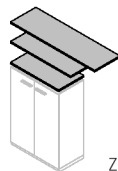
Maße in cm:	B 50,0 H 70,4 T 41,9	34,0 34,0 25,0	34,0 34,0 26,9	100,0 34,0 26,9		90,0 60,0 10,0
Best.-Nr.:	211 li 212 re	116	117	114	877	977
Preis für alle Ausf.						

Oberböden

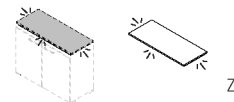
Lichtböden

Zubehör

Oberboden für bauseitige Montage auf
Stauraumtypen, Plattendicke **19 mm**,
in Applikationsfarbe



Lichtboden satiniert, 10 mm, nur
als Zwischenbauelement nutzbar,
Weißlicht, Eurostecker (flach) inkl.
Steuerung und 15W Steckertrafo,
Kombinationsmöglichkeiten s. S. 9



4,8 Watt/m, EEK E

Schubkasteneinteilung aus
Glas, für alle 50/100 cm
breite Schubkastentypen
mit einer Tiefe von 41,9 cm



bis 50 cm:
1 Trennscheibe

bis 100 cm:
2 Trennscheiben

Maße in cm:	B 50,0 H 1,9 T 42,1	100,0 1,9 42,1	150,0 1,9 42,1	49,0 1,0 39,5	99,0 1,0 39,5	149,0 1,0 39,5	0,4 9,0 32,9	0,4 9,0 32,9
Best.-Nr.:	141	143	145	945	946	947	865	866
Preis für alle Ausf.								

Metall-Elemente

Metall-Aufsatzelement
in Anthrazit, mit Böden in Frontausführung



Metall-Hängeelement
in Anthrazit, mit Böden in
Frontausführung (kein
zusätzlicher Oberboden
möglich)



Maße in cm:	B 50,0 H 26,5 T 40,0	100,0 26,5 40,0	50,0 35,2 40,0	100,0 35,2 40,0	50,0 35,2 29,0	100,0 35,2 29,0
Best.-Nr.:	M01	M02	M03	M04	M05	M06
Preis für alle Ausf.						

Lichtboden

Kombinationsmöglichkeiten



Stauraumtype
+ Lichtboden
+ Oberboden



Stauraumtype
+ Lichtboden
+ Aufsatzelement



Stauraumtype
+ Lichtboden
+ Metallelement

Möbel by rb

Geprüftes Material und Qualität

Für Gesundheit und Umwelt: Ausschließlicher Einsatz der Qualitätspanplatte entsprechend den Anforderungen der Emissionsklasse E1, zertifizierte ökologische Produkt-Schadstoffprüfung, Einscheiben-Sicherheitsglas (ESG), energiesparende LED-Beleuchtung mit CE-Zeichen.

Made in Germany

Seit 1953 steht der Name röhr für zuverlässige und langlebige Qualitätsmöbel „Made in Germany“. Höchste Qualität – nur das kann der Maßstab für die Produktion unserer Möbel sein. Dazu setzen wir auf hochwertige Materialien, Einsatz modernster Technologien und auf das Know-How unserer qualifizierten, passionierten Mitarbeiter. Um diese hohe Qualität zu gewährleisten, produziert Röhr-Bush ganz bewusst in Deutschland. Genauer gesagt in Ostwestfalen. Und genau davon profitieren schließlich auch unsere Kunden: Sie können die beste Qualität nicht nur erwarten, sondern sich voll und ganz darauf verlassen.



Verbraucherinformationen

Allgemeine Gebrauchs- und Pflegehinweise, warentypische Eigenschaften und wichtige Informationen von A – Z finden Sie auf unserer Website:
www.roehr-bush.de/moebelpflegehinweise

