

# Möbel LETZ

*Finden und Wohlfühlen*



## Typenplan

Spiegel von Sprenger Möbel - Spiegel Sumpfeiche geölt

### **Wichtiger Hinweis für Sie**

Etwaige Hinweise des Herstellers in dieser Produktinformation, die sich auf die Gewährleistung beziehen, haben für Sie keinerlei Bindungswirkung und können von Ihnen ignoriert werden. Ihre gesetzlichen Gewährleistungsrechte als Verbraucher uns gegenüber, als Ihrem Verkäufer, werden dadurch in keiner Weise berührt oder eingeschränkt. Sie können sich wegen aller Mängel jederzeit an uns wenden. Darüber hinaus gehende Herstellergarantien bleiben natürlich unberührt. Dieser Artikel wird hergestellt von Sprenger Möbel Kft., Cserkút, Plató u. 098, 7673 Ungarn, Ungarn, [mail@sprengermoebel.ch](mailto:mail@sprengermoebel.ch)

Möbel Letz GmbH  
Am Gewerbepark 11  
06895 Zahna-Elster

Tel.: 035383 - 6018 50

Fax.: 035383 - 6018 17

# Kommoden I Herrendiener

## Kommoden






Holzarten, Oberflächen:	<b>1 - Sumpfeiche geölt</b> <b>4 - Sumpfeiche natur gebürstet</b> <b>9 - Arve (Zirbe)</b> <b>10 - Tanne Altholz gebrannt</b> <b>12 - Eiche gebrannt</b>
Fertigung:	Massivholz, Balkenholz rissig
Spezialanfertigung:	auf Anfrage möglich
<b>Sumpfeiche:</b>	Die über 100 Jahre gewachsenen Bäume haben die charakteristischen Risse und das lebendige Holzbild. <b>Risse sind absolut normal und Merkmale der Natur.</b>
<b>Arve (Zirbe):</b>	Alpine Arve (Zirbe) mit Ihren wissenschaftlich belegten positiven Eigenschaften. Bessere Schlafqualität und Raumklima, Förderung und Anregung des Wohlbefindens und Gesundheit.
<b>Tanne Altholz / Eiche gebrannt:</b>	Dieses Eichen- oder Tannenholz wird in zahlreichen Arbeitsschritten von Hand gebrannt, gewaschen, gebürstet und poliert. Dadurch entsteht diese antike Oberfläche.

### Kommode mit 3 Schubladen

Schubladenvollauszug mit Dämpfungssystem

*Füsse in Eisen vernickelt oder schwarz patiniert*

*Wandmontage zwingend - Kippgefahr*

36-5002-1/4		H 67 <b>B 100</b> T 47 cm	1/4
36-5002-9			9
36-5002-10			10
36-5002-12			12
36-5006-1/4		H 67 <b>B 150</b> T 47 cm	1/4
36-5006-9		Schubladen innen geteilt	9
36-5006-10			10
36-5006-12			12
36-5003-1/4		H 67 <b>B 198</b> T 47 cm	1/4
36-5003-9		Schubladen innen geteilt	9
36-5003-10			10
36-5003-12			12
36-5002B-1/4		<b>mit LED-Beleuchtung</b>	
36-5002B-9		H 67 <b>B 100</b> T 50 cm	1/4
36-5002B-10			9
36-5002B-12			10
36-5006B-1/4		<b>mit LED-Beleuchtung</b>	
36-5006B-9		H 67 <b>B 150</b> T 50 cm	1/4
36-5006B-10		Schubladen innen geteilt	9
36-5006B-12			10

Fortsetzung siehe nächste Seite →



36-5007-1/4  
36-5007-9  
36-5007-10  
36-5007-12



**Kommode mit 5 Schubladen** 1/4  
Schubladenvollauszug mit Dämpfungssystem, grosse Schubladen innen geteilt 9  
H 91 B 150 T 47 cm 10  
12  
*Füsse in Eisen vernickelt oder schwarz patiniert*

*Wandmontage zwingend - Kippgefahr*

36-5007B-1/4



**mit LED-Beleuchtung** 1/4  
H 91 B 150 T 47 cm 9  
10  
12

*Wandmontage zwingend - Kippgefahr*

**Kommode mit 3 Schubladen "Parpan"**

Schubladenvollauszug mit Dämpfungssystem

*Füsse in Eisen vernickelt oder schwarz patiniert*

*Wandmontage zwingend - Kippgefahr*

36-5092-K10-1/4  
36-5092-K10-9  
36-5092-K10-10  
36-5092-K10-12



H 76 B 100 T 47 cm 1/4  
9  
10  
12

36-5092-K15-1/4  
36-5092-K15-9  
36-5092-K15-10  
36-5092-K15-12



H 76 B 150 T 47 cm 1/4  
Schubladen innen geteilt 9  
10  
12

36-5092-K20-1/4  
36-5092-K20-9  
36-5092-K20-10  
36-5092-K20-12



H 76 B 198 T 47 cm 1/4  
Schubladen innen geteilt 9  
10  
12

36-5008-1/4  
36-5008-9  
36-5008-10  
36-5008-12



**Kommode mit 5 Schubladen "Parpan"** 1/4  
Schubladenvollauszug mit Dämpfungssystem, grosse Schubladen innen geteilt 9  
10  
12  
H 100 B 150 T 47 cm

*Füsse in Eisen vernickelt oder schwarz patiniert*

*Wandmontage zwingend - Kippgefahr*

36-5012-1/4



**Kommode mit 8 Schubladen** 1/4  
H 85 B 130 T 50 cm

*Griffe in Eisen vernickelt oder schwarz patiniert*

36-5004-1/4



**Kommode mit 6 Schubladen** 1/4  
H 115 B 72 T 50 cm

*Griffe in Eisen vernickelt oder schwarz patiniert*

## Herrendiener

---

Holzart, Oberfläche:

Fertigung:

Spezialanfertigung:

**Sumpfeiche:**

**Sumpfeiche** geölt

Massivholz, Balkenholz mit Rissen, Eisen schwarz patiniert  
auf Anfrage möglich

Die über 100 Jahre gewachsenen Bäume haben die charakteristischen Risse und das lebendige Holzbild. **Risse sind absolut normal und Merkmale der Natur.**

12-130-1



**Herrendiener**

mit Ablagefach

H 110 B 47 T 40 cm (Sockel 25 x 40 cm)

12-131-1



**Herrendiener**

mit Ablagefach

H 107 B 47 T 40 cm (Sockel 25 x 40 cm)

12-132-1




**Herrendiener**

H 111 B 47 T 30 cm (Sockel 25 x 25 cm)


# Lampen | Kerzenständer | Spiegel

## Lampen

Holzart, Oberfläche: **Antike Eichenbalken** gebürstet  
 Fertigung: Massivholz, Fuss in Eisen schwarz patiniert, Lampenschirm in Stoff schwarz, Lampenfassung E27, ohne Leuchtmittel.  
 Spezialanfertigung: auf Anfrage möglich  
**Antike Eichenbalken:** 100 bis 150 jährige antike Eichenbalken, welche die Spuren der Jahrhunderte tragen. **Massdifferenzen, Rissbildung und Antikmerkmale sind normal.**



- |       |   |  |
|-------|---|--|
| 12-35 |  | <b>Stehlampe hoch</b><br>ca. H 160 cm, B 40 cm |
| 12-36 |   | <b>Stehlampe tief</b><br>ca. H 110 cm, B 40 cm |
| 12-37 |   | <b>Hockerlampe</b><br>ca. H 40 cm, ca. B 53 cm |
| 12-33 |   | <b>Wandlampe</b><br>ca. H 70-80 cm, B 40 cm    |

Holzarten, Oberflächen: **1 - Sumpfeiche** geölt  
**9 - Arve (Zirbe)**  
**10 - Tanne Altholz** gebrannt  
 Fertigung: Massivholz, Eisenteile vernickelt, Lampenfassung E27, LED-Filament Glühbirnen auf Anfrage möglich  
 Spezialanfertigung: auf Anfrage möglich  
**Sumpfeiche:** Die über 100 Jahre gewachsenen Bäume haben die charakteristischen Risse und das lebendige Holzbild. **Risse sind absolut normal und Merkmale der Natur.**  
**Tanne Altholz gebrannt:** Dieses Tannenholz wird in zahlreichen Arbeitsschritten von Hand gebrannt, gewaschen, gebürstet und poliert. Dadurch entsteht diese antike Oberfläche.  
**Arve (Zirbe):** Alpine Arve (Zirbe) mit Ihren wissenschaftlich belegten positiven Eigenschaften. Bessere Schlafqualität und Raumklima, Förderung und Anregung des Wohlbefindens und Gesundheit.

- |                         |   |   |                         |
|-------------------------|---|---|-------------------------|
| 12-30R-1/10<br>12-30R-9 |  | <b>Montana Stehlampe</b><br>H 142 B 39 cm | <b>1/10</b><br><b>9</b> |
|-------------------------|---|---|-------------------------|

## Nachttischlampe - Leseleuchte

Spezialanfertigung: auf Anfrage möglich

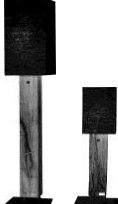
- |                 |   |  |                  |
|-----------------|---|--|------------------|
| 12-40-1/9/10/12 |  | <b>Nachttischlampe</b><br>H 26 B 10 T 10 cm, Massivholz, Lampenschirm in <b>Stoff hellbraun</b> , Eisen vernickelt, Lampenfassung E27 ohne Leuchtmittel. | <b>1/9/10/12</b> |
| 12-44           |  | <b>Leseleuchte lose</b><br>Aluminium verchromt, 1W LED neutralweiss, Schalter am Lampenkopf, flexibler Arm L 39 cm, Sockel Ø 6 D 3 cm                    |                  |

Holzarten, Oberflächen: **4 - Sumpfeiche natur gebürstet** (ausgesuchte Sumpfeiche-Balken)

Fertigung: Massivholz, Eisenteile schwarz patiniert, Lampenfassung E27  
Spezialanfertigung: auf Anfrage möglich

**Sumpfeiche:** Die über 100 Jahre gewachsenen Bäume haben die charakteristischen Risse und das lebendige Holzbild. **Risse sind absolut normal und Merkmale der Natur.**

**Tanne Altholz** gebrannt: Dieses Tannenholz wird in zahlreichen Arbeitsschritten von Hand gebrannt, gewaschen, gebürstet und poliert. Dadurch entsteht diese antike Oberfläche.

12-31-4		<b>Stehlampe hoch mit 1 Schirm</b> ca. H 168 cm, B 30 T 30 cm	<b>4</b>
12-32-4		<b>Stehlampe tief mit 1 Schirm</b> ca. H 98 cm, B 25 T 25 cm	<b>4</b>

## Kerzenständer

Holzart, Oberfläche: **Sumpfeiche** geölt

Fertigung: Massivholz, rissig, Eisen schwarz patiniert  
Spezialanfertigung: auf Anfrage möglich

**Sumpfeiche:** Die über 100 Jahre gewachsenen Bäume haben die charakteristischen Risse und das lebendige Holzbild. **Risse sind absolut normal und Merkmale der Natur.**

79-14200-SU-40-1		H 40 cm
79-14200-SU-60-1		H 60 cm
79-14200-SU-80-1		H 80 cm
79-14200-SU-110-1		H 110 cm

Holzart, Oberfläche: **Arve (Zirbe)**

Fertigung: Massivholz, Eisen schwarz patiniert  
Spezialanfertigung: auf Anfrage möglich

**Arve (Zirbe):** Alpine Arve (Zirbe) mit Ihren wissenschaftlich belegten positiven Eigenschaften. Bessere Schlafqualität und Raumklima, Förderung und Anregung des Wohlbefindens und Gesundheit.

79-14200-40-9		H 40 cm
79-14200-60-9		H 60 cm
79-14200-80-9		H 80 cm
79-14200-110-9		H 110 cm

## Spiegel

Holzarten, Oberflächen:	<b>1</b> - <b>Sumpfeiche</b> geölt
	<b>4</b> - <b>Sumpfeiche natur</b> gebürstet
	<b>9</b> - <b>Arve (Zirbe)</b>
	<b>10</b> - <b>Tanne Altholz</b> gebrannt
	<b>12</b> - <b>Eiche</b> gebrannt
	<b>EA</b> - <b>Eiche antik Balkenschnitt</b> gebürstet

Fertigung: Massivholz, Spiegel klar, **Aufhängung vertikal oder horizontal möglich**,  
 Rahmenbreite 11 cm

**Spezialanfertigung: auf Anfrage möglich**

**Sumpfeiche:** Die über 100 Jahre gewachsenen Bäume haben die charakteristischen Risse und das lebendige Holzbild. **Risse sind absolut normal und Merkmale der Natur.**

**Tanne Altholz gebrannt:** Dieses Tannenholz wird in zahlreichen Arbeitsschritten von Hand gebrannt, gewaschen, gebürstet und poliert. Dadurch entsteht diese antike Oberfläche.

**Arve (Zirbe):** Alpine Arve (Zirbe) mit Ihren wissenschaftlich belegten positiven Eigenschaften. Bessere Schlafqualität und Raumklima, Förderung und Anregung des Wohlbefindens und Gesundheit.

**Eiche gebrannt:** Dieses Eichenholz wird in zahlreichen Arbeitsschritten von Hand gebrannt, gewaschen, gebürstet und poliert. Dadurch entsteht diese antike Oberfläche.

**Eiche antik - Balkenschnitt:** Der äussere, verwitterte Teil der 100 bis 150 jährigen antiken Eichenbalken. Er trägt die Spuren Er trägt die Spuren der Jahrhunderte. **Massdifferenzen, Rissbildung und Antikmerkmale sind normal.**

12-8201-1/4/10/12 12-8201-9 12-8201-EA		<b>Spiegel 80 x 65 cm</b>	1/4/10/12 9 EA
12-8200-1/4/10/12 12-8200-9 12-8200-EA		<b>Spiegel 120 x 65 cm</b>	1/4/10/12 9 EA
12-8202-1/4/10/12 12-8202-9 12-8202-EA		<b>Spiegel 170 x 65 cm</b>	1/4/10/12 9 EA