

Möbel LETZ

Finden und Wohlfühlen



Typenplan

Teenio 130 GT von Paidi - höhenverstellbarer Schreibtisch weiß - ros

Wichtiger Hinweis für Sie

Etwaige Hinweise des Herstellers in dieser Produktinformation, die sich auf die Gewährleistung beziehen, haben für Sie keinerlei Bindungswirkung und können von Ihnen ignoriert werden. Ihre gesetzlichen Gewährleistungsrechte als Verbraucher uns gegenüber, als Ihrem Verkäufer, werden dadurch in keiner Weise berührt oder eingeschränkt. Sie können sich wegen aller Mängel jederzeit an uns wenden. Darüber hinaus gehende Herstellergarantien bleiben

Deutschland

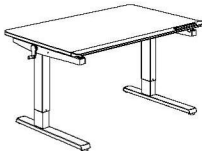

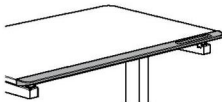
Möbel Letz GmbH
Am Gewerbepark 11
06895 Zahna-Elster

Tel.: 035383 - 6018 50

Fax.: 035383 - 6018 17

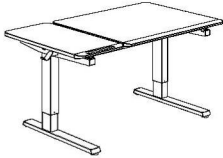
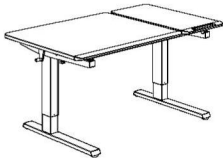

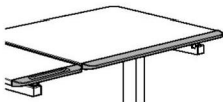
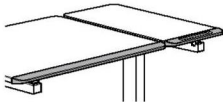
Teenio

Dekor: Kreideweiß
Dekorleiste: Rosé, Hellblau, Eiche massiv oder Kieselgrau
Gestell: Weiß



Type	Beschreibung	Artikelnummer																
<p>Teenio 120</p>  <p>(z)</p> <p>Höhe: ca. 53 – 79 cm Neigung: bis 14° Breite: 120 cm Tiefe: 75 cm</p>  <p>Richtige Höheneinstellung</p> <table border="1"> <thead> <tr> <th>Körpergröße in cm</th> <th>Tischhöhe in cm</th> <th>Sitzhöhe in cm</th> </tr> </thead> <tbody> <tr> <td>< 142</td> <td>53 – 58</td> <td>30 – 34</td> </tr> <tr> <td>143 – 157</td> <td>59 – 64</td> <td>35 – 38</td> </tr> <tr> <td>158 – 172</td> <td>65 – 70</td> <td>39 – 44</td> </tr> <tr> <td>> 172</td> <td>71 – 79</td> <td>> 45</td> </tr> </tbody> </table> <p>Alle Angaben sind ca.-Maße</p>	Körpergröße in cm	Tischhöhe in cm	Sitzhöhe in cm	< 142	53 – 58	30 – 34	143 – 157	59 – 64	35 – 38	158 – 172	65 – 70	39 – 44	> 172	71 – 79	> 45	<p>Schreibtisch 120 x 75 cm</p> <p>Platte / Abschlussleiste in:</p> <p>Gestell weiß Kreideweiß / Rosé 147 782 3</p> <p>Gestell weiß Kreideweiß / Hellblau 147 782 5</p> <p>Gestell weiß Kreideweiß / Eiche massiv 147 782 6</p> <p>Gestell weiß Kreideweiß / Kieselgrau 147 782 9</p> <p>Höhenverstellbar durch Kurbel von ca. 53 bis 79 cm, geräusch- und stufenlose Schrägstellung der Tischplatte bis 14°, Ausgestattet mit farblich abgesetzter Abschlussleiste (später austauschbar) inkl. Stiftmulde und Taschenhaken.</p>		
Körpergröße in cm	Tischhöhe in cm	Sitzhöhe in cm																
< 142	53 – 58	30 – 34																
143 – 157	59 – 64	35 – 38																
158 – 172	65 – 70	39 – 44																
> 172	71 – 79	> 45																
<p>Abschlussleiste 120</p> 	<p>Abschlussleiste für Teenio 120 zum Austauschen</p> <p>Rosé 247 112 3</p> <p>Hellblau 247 112 5</p> <p>Eiche massiv 247 112 6</p> <p>Kieselgrau 247 112 9</p>																	

Teenio GT

Dekor: Kreideweiß
Dekorleiste: Rosé, Hellblau, Eiche massiv oder Kieselgrau
Gestell: Weiß

Type	Beschreibung	Artikelnummer															
<p>Teenio 130 GT (GeTeilt)</p>  <p>(z) feststehende Platte links</p>  <p>(z) feststehende Platte rechts</p> <p>Höhe: ca. 53 – 79 cm Neigung: bis 14° Breite: 130 cm Tiefe: 75 cm</p>  <p>Richtige Höheneinstellung</p> <table border="1"> <thead> <tr> <th>Körpergröße in cm</th> <th>Tischhöhe in cm</th> <th>Sitzhöhe in cm</th> </tr> </thead> <tbody> <tr> <td>< 142</td> <td>53 – 58</td> <td>30 – 34</td> </tr> <tr> <td>143 – 157</td> <td>59 – 64</td> <td>35 – 38</td> </tr> <tr> <td>158 – 172</td> <td>65 – 70</td> <td>39 – 44</td> </tr> <tr> <td>> 172</td> <td>71 – 79</td> <td>> 45</td> </tr> </tbody> </table> <p>Alle Angaben sind ca.-Maße</p>	Körpergröße in cm	Tischhöhe in cm	Sitzhöhe in cm	< 142	53 – 58	30 – 34	143 – 157	59 – 64	35 – 38	158 – 172	65 – 70	39 – 44	> 172	71 – 79	> 45	<p>Schreibtisch 130 x 75 cm</p> <p>Feststehende Platte links</p> <p>Platte / Abschlussleiste in:</p> <p>Gestell weiß Kreideweiß / Rosé 147 783 3</p> <p>Gestell weiß Kreideweiß / Hellblau 147 783 5</p> <p>Gestell weiß Kreideweiß / Eiche massiv 147 783 6</p> <p>Gestell weiß Kreideweiß / Kieselgrau 147 783 9</p> <p>Feststehende Platte rechts</p> <p>Platte / Abschlussleiste in:</p> <p>Gestell weiß Kreideweiß / Rosé 147 793 3</p> <p>Gestell weiß Kreideweiß / Hellblau 147 793 5</p> <p>Gestell weiß Kreideweiß / Eiche massiv 147 793 6</p> <p>Gestell weiß Kreideweiß / Kieselgrau 147 793 9</p> <p>Höhenverstellbar durch Kurbel von ca. 53 bis 79 cm, Schreibtischplatte geteilt in eine neigungsfähige Hauptplatte (90 cm) und einen feststehenden Teil (37,5 cm). geräusch- und stufenlose Schrägstellung der Hauptplatte bis 14°. Zwischen den Platten befindet sich eine Streifenbürste aus Polypropylen, um ein Herunterfallen von Stiften & Co.zu vermeiden. Ausgestattet mit farblich abgesetzter Abschlussleiste (später austauschbar) inkl. Stifmulde und Taschenhaken.</p>	
Körpergröße in cm	Tischhöhe in cm	Sitzhöhe in cm															
< 142	53 – 58	30 – 34															
143 – 157	59 – 64	35 – 38															
158 – 172	65 – 70	39 – 44															
> 172	71 – 79	> 45															
<p>Abschlussleiste 130 GT</p>  	<p>Abschlussleiste für Teenio 130 GT zum Austauschen</p> <p>Rosé 247 133 3</p> <p>Hellblau 247 133 5</p> <p>Eiche massiv 247 133 6</p> <p>Kieselgrau 247 133 9</p>																

Teenio + Teenio GT

Zubehör			
Type	Beschreibung	Artikelnummer	
<p>Schubkastenauszug</p>  <p>(z)</p>	<p>Metall, silberfarbig</p> <p>mit Selbsteinzug und Dämpfung, kreideweißer Griffblende, Utensilienschale mit Unterteilungen für Schreibzubehör, Notebook, etc. Die Utensilienschale kann passend für Links- oder Rechtshänder eingelegt werden. Belastbarkeit bis max. 30 kg.</p> <p>Außenmaße ca.: B / H / T in cm 88,8 / 4,8 / 32,9</p>	147 8011	
<p>Schubkastenauszug befüllt</p>  <p>(z)</p>	<p>mit Selbsteinzug und Dämpfung, Kreideweißer Griffblende, Utensilienschale mit Unterteilungen, befüllt mit:</p> <ul style="list-style-type: none"> 30 cm Lineal 3 x Jumbo GRIP Bleistifte (Faber-Castell) 6er Etui Jumbo GRIP Buntstifte (Faber-Castell) 10er Etui GRIP Color Marker (Faber-Castell) 1 x Doppelspitzdose SLEEVE (Faber-Castell) 1 x Dreieckradierer GRIP (Faber-Castell) 1 x DIN A3 Malblock <p>Die Utensilienschale kann passend für Links- oder Rechtshänder eingelegt werden. Belastbarkeit bis max. 30 kg.</p> <p>Außenmaße ca.: B / H / T in cm 88,8 / 4,8 / 32,9</p>	147 8081	
<p>Passende Rollcontainer und mehr Zubehör für alle Schreibtische finden Sie ab Seite 29.</p>			