

Möbel LETZ

Finden und Wohlfühlen



Typenplan

Anniston 2.0 von Candy Sleep - Polsterbett KT Low in Anthrazit

Wichtiger Hinweis für Sie

Etwaige Hinweise des Herstellers in dieser Produktinformation, die sich auf die Gewährleistung beziehen, haben für Sie keinerlei Bindungswirkung und können von Ihnen ignoriert werden. Ihre gesetzlichen Gewährleistungsrechte als Verbraucher uns gegenüber, als Ihrem Verkäufer, werden dadurch in keiner Weise berührt oder eingeschränkt. Sie können sich wegen aller Mängel jederzeit an uns wenden. Darüber hinaus gehende Herstellergarantien bleiben

Möbel Letz GmbH
Am Gewerbepark 11
06895 Zahna-Elster

Tel.: 035383 - 6018 50

Fax.: 035383 - 6018 17



Bett 180 x 200 cm, Kopfteil high in Picasso nature



Bett 180 x 200 cm, Kopfteil low in Velvet purple



www.blauer-engel.de/uz148



Longlife by 3C Care

Modell: Anniston 2.0



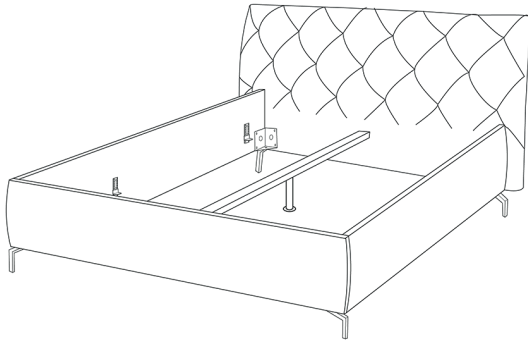
Aufbau und Bestellhinweise

- Kopfteil:** Standardausführung hinten unecht mit Spannstoff bezogen.
Gegen Aufpreis von hinten in Echtbezug möglich.
Aus ergonomisch geformtem PUR-Schaumstoff. Abdeckung aus Wattevlies.
Weicher, lockerer Polsteraufbau, bei dem eine modellbedingte oder gestalterisch gewünschte Wellenbildung der Bezüge umentypisch ist.
Das Kopfteil kann in zwei verschiedenen Höhen (low & high) bestellt werden.
- Fuß- & Seitenteil:** In Hussenverarbeitung, Befestigung durch Klett, Hussen sind nicht waschbar.
Standardausführung mit einer Husse in glatter Optik.
Gegen Aufpreis mit einer Husse in Biesen Optik möglich.
Tragende Teile des Gestells aus Massivholz und Holzwerkstoffen, Fläche mit Polsterpappe verblendet.
Das Fuß- & Seitenteil kann in den Höhen 31 cm und 38 cm bestellt werden.
- Zweifarbigkeit:** Bett in zweifarbiger Ausführung (Kopfteil / Seitenteil) bestellbar.
- Seitenlänge:** Standardausführung in der Länge 200 cm.
Gegen Aufpreis mit einer Überlänge von 220 cm möglich.
- Dekostoff:** Die Dekostoffe der PG 4/10 sind für das Kopfteil und die Kissen lieferbar.
Diese werden nicht auf Rapport verarbeitet.
- Sonstiges:** Alle Betten werden mit einem Mittelsteg ausgeliefert.
Die Betten werden in zwei Collis ausgeliefert. Colli 1: Kopfteil / Colli 2: Fuß- und Seitenteil.
Zum sicheren Fixieren der Lattenroste werden serienmäßig vier Distanzhülsen und Schrauben mitgeliefert.
- Alle verwendeten Materialien entsprechen den Anforderungen der DGM laut RAL GZ 437 für die jeweils betroffene Kategorie (Polstermöbel, Polsterbetten, Tische-Stühle-Eckbänke) im Wohnbereich. Alle im Typenplan genannten Werte sind ca. Maße in Zentimeter, ermittelt nach üblicher Messmethode (s. RAL-GZ 437) und im unbenutzten Neuzustand. Änderungen in Form, Farbe und Konstruktion im Rahmen des technischen Fortschritts behalten wir uns vor.

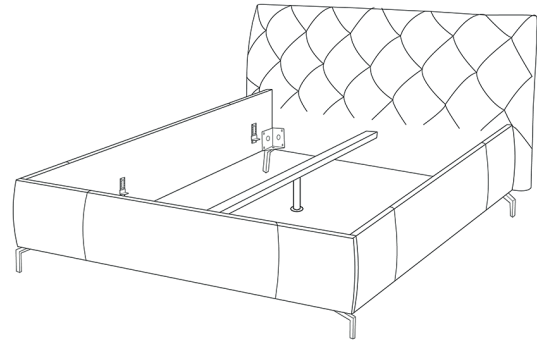
Modell: Anniston 2.0

Nahtverteilung

Nahtverteilung: Die Nahtverteilung kann bei Stoff-oder Lederverarbeitung unterschiedlich ausfallen. Die Verarbeitung von Zier-, Kapp- oder Doppelnähten kann in den Stoff- oder Ledervarianten unterschiedlich ausfallen.



Nahtverteilung bei Stoffverarbeitung



Nahtverteilung bei Lederverarbeitung

Modell: Anniston 2.0

Funktionen

Stauraum:

Stauraum bei allen Bettgrößen bestellbar und immer mittig geteilt. Die Liegefläche lässt sich nach oben aufklappen. Der integrierte Bettkasten bietet reichlich Platz für Decken oder Kissen. Dank des eingebauten, belüfteten Bettkastens ist Ihre Bettenlandschaft immer aufgeräumt.



Stauraum



Stauraum (Federholzrahmen nicht im Lieferumfang enthalten).

Modell: Anniston 2.0



Fußauswahl



697 (12 cm)
702 (15 cm)
283 (18 cm)
Chrom glänzend



370 (12 cm)
704 (15 cm)
300 (18 cm)
Chrom matt



245 (12 cm)
346 (15 cm)
284 (18 cm)
Schwarz matt



781 (12 cm)
782 (15 cm)
480 (18 cm)
Chrom glänzend



799 (12 cm)
798 (15 cm)
482 (18 cm)
Chrom matt



237 (12 cm)
236 (15 cm)
481 (18 cm)
Schwarz matt



1092 (12 cm)
980 (15 cm)
983 (18 cm)
Chrom glänzend



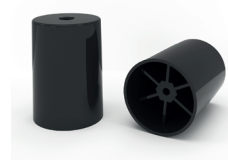
1093 (12 cm)
982 (15 cm)
985 (18 cm)
Schwarz matt



974 (12 cm)
975 (15 cm)
976 (18 cm)
Holzfuß
Eiche geölt



882 (12 cm)
883 (15 cm)
286 (18 cm)
Holz-Metall
Eiche geölt



Gleiter (7 cm)

Modell: Anniston 2.0

Produktmaße

Liegefläche:	Stellmaße B x H x T
140x200 / 220	176 x 96/134 x 238 oder 258 cm (+ Fuß)
160x200 / 220	196 x 96/134 x 238 oder 258 cm (+ Fuß)
180x200 / 220	216 x 96/134 x 238 oder 258 cm (+ Fuß)
200x200 / 220	236 x 96/134 x 238 oder 258 cm (+ Fuß)

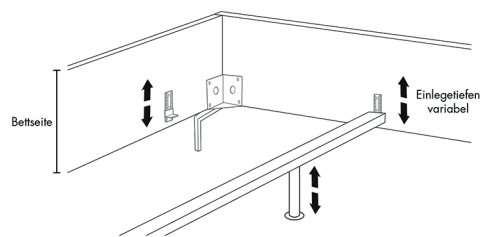
Bettseite:	Höhe
Classic	Seitenhöhe 31 cm (+ Fuß)
Komfort	Seitenhöhe 38 cm (+ Fuß)

Kopfteil:	Höhe x Tiefe
Kopfteil low	96 x 27 cm (+ Fuß)
Kopfteil high	134 x 27 cm (+ Fuß)

Innenmaße	
Bettseite:	Einlegetiefe Federholzrahmen
Classic (31 cm)	verstellbar von 8,5 cm bis 23,5 cm
Komfort (38 cm)	verstellbar von 10 cm bis 25 cm



Produktmaße



Einlegetiefen

Modell: Anniston 2.0

Kombinationen Kopfteil high - Bettseite Classic 31 cm





Maße (ca. cm) Länge: 238 Breite: 176-236 Höhe (o. Fuß): 134 Die Lieferung erfolgt in 2 Colli					
	Art.-Nr.	90084	90082	90080	90078
	Maße B x L	236 x 238 cm	216 x 238 cm	196 x 238 cm	176 x 238 cm
		Bett 200 CLASSIC (Seitenhöhe 31cm) / HIGH	Bett 180 CLASSIC (Seitenhöhe 31cm) / HIGH	Bett 160 CLASSIC (Seitenhöhe 31cm) / HIGH	Bett 140 CLASSIC (Seitenhöhe 31cm) / HIGH

Preisgruppe 2 / 6				
Preisgruppe 3 / 8				
Preisgruppe 4 / 10				
Preisgruppe 5 / 12				
Preisgruppe C / D				
Preisgruppe H / L				
Preisgruppe J				

KT hinten Stoff				
KT hinten Leder				
Husse mit Biese				
Überlänge 220 cm				
Füße				
Stauraum				
Stauraum 220				

Modell: Anniston 2.0

Kombinationen Kopfteil low - Bettseite Classic 31 cm

Maße (ca. cm) Länge: 238 Breite: 176-236 Höhe (o. Fuß): 96 Die Lieferung erfolgt in 2 Colli					
	Art.-Nr.	90085	90083	90081	90079
	Maße B x L	236 x 238 cm	216 x 238 cm	196 x 238 cm	176 x 238 cm
		Bett 200 CLASSIC (Seitenhöhe 31cm) / LOW	Bett 180 CLASSIC (Seitenhöhe 31cm) / LOW	Bett 160 CLASSIC (Seitenhöhe 31cm) / LOW	Bett 140 CLASSIC (Seitenhöhe 31cm) / LOW

Preisgruppe 2 / 6				
Preisgruppe 3 / 8				
Preisgruppe 4 / 10				
Preisgruppe 5 / 12				
Preisgruppe C / D				
Preisgruppe H / L				
Preisgruppe J				

KT hinten Stoff				
KT hinten Leder				
Husse mit Biese				
Überlänge 220 cm				
Füße				
Stauraum				
Stauraum 220				

Modell: Anniston 2.0

Kombinationen Kopfteil high - Bettseite Komfort 38

Maße (ca. cm) Länge: 238 Breite: 176-236 Höhe (o. Fuß): 134 Die Lieferung erfolgt in 2 Colli					
	Art.-Nr.	90307	90304	90301	90298
	Maße B x L	236 x 238 cm	216 x 238 cm	196 x 238 cm	176 x 238 cm
		Bett 200 KOMFORT (Seitenhöhe 38cm) / HIGH	Bett 180 KOMFORT (Seitenhöhe 38cm) / HIGH	Bett 160 KOMFORT (Seitenhöhe 38cm) / HIGH	Bett 140 KOMFORT (Seitenhöhe 38cm) / HIGH

Preisgruppe 2 / 6				
Preisgruppe 3 / 8				
Preisgruppe 4 / 10				
Preisgruppe 5 / 12				
Preisgruppe C / D				
Preisgruppe H / L				
Preisgruppe J				

KT hinten Stoff				
KT hinten Leder				
Husse mit Biese				
Überlänge 220 cm				
Füße				
Stauraum				
Stauraum 220				

Modell: Anniston 2.0

Kombinationen Kopfteil low - Bettseite Komfort 38 cm

Maße (ca. cm) Länge: 238 Breite: 176-236 Höhe (o. Fuß): 96 Die Lieferung erfolgt in 2 Colli					
	Art.-Nr.	90305	90302	90299	90296
	Maße B x L	236 x 238 cm	216 x 238 cm	196 x 238 cm	176 x 238 cm
		Bett 200 KOMFORT (Seitenhöhe 38cm) / LOW	Bett 180 KOMFORT (Seitenhöhe 38cm) / LOW	Bett 160 KOMFORT (Seitenhöhe 38cm) / LOW	Bett 140 KOMFORT (Seitenhöhe 38cm) / LOW

Preisgruppe 2 / 6				
Preisgruppe 3 / 8				
Preisgruppe 4 / 10				
Preisgruppe 5 / 12				
Preisgruppe C / D				
Preisgruppe H / L				
Preisgruppe J				

KT hinten Stoff				
KT hinten Leder				
Husse mit Biese				
Überlänge 220 cm				
Füße				
Stauraum				
Stauraum 220				

Modell: Anniston 2.0



Aufbau und Bestellhinweise Matratzen

Dank ihrer guten ergonomischen Körperanpassung mittels 7 abgestimmter Liegezonen bietet unsere in Deutschland hergestellte Taschenfederkernmatratze höchsten Schlafkomfort. Durch exzellente Liegeeigenschaften, einer hohen Punktelastizität, hervorragender Wirbelsäulenunterstützung, sowie einer körpergerechten Unterstützung im Lenden- und Beckenbereich eignet sie sich für jeden Schlaftypen.

Größen:

Sie erhalten unsere Matratzen in folgenden Ausführungen:

B x H x T

80 x 22 x 200 cm

90 x 22 x 200 cm

100 x 22 x 200 cm

140 x 22 x 200 cm

Alle Größen sind zudem in der Überlänge 220 cm erhältlich.

Härtegrade:

Wählen Sie zwischen H2 und H3.

Geben Sie bitte immer den gewünschten Härtegrad an!



7-Zonen-Matratze



Atmungsaktiv



Hergestellt in Deutschland

Modell: Anniston 2.0



Aufbau und Bestellhinweise Matratzen

Federn / Drell:

Die einzelnen Stahlfedern sind durch Textiltaschen ummantelt und miteinander verbunden. Auf diese Art können die Federn weitgehend unabhängig voneinander agieren, was eine hohe Punktlastizität gewährleistet.

Pro 2m² werden ca. 390 Federn verarbeitet.

Das Tencel Doppeltuch ist mit einem vierseitigem Reißverschluss ausgestattet, was ein leichtes Ab- und Beziehen der Matratze ermöglicht. Der Bezug ist waschbar bis 60° C. Zusammensetzung: 83% Polyester, 17% Lyocell

Sonstiges:

Durch eine Vakuum-Rollverpackung können unsere Matratzen platzsparend und leicht transportiert werden.

Das erwartete Endmaß nimmt die Matratze durch Aufnahme von Luft nach ca. 48 Stunden an und bietet dann maximalen Schlafkomfort.

Alle im Typenplan genannten Werte sind ca. Maße in Zentimeter. Änderungen in Form, Farbe und Konstruktion im Rahmen des technischen Fortschritts behalten wir uns vor.

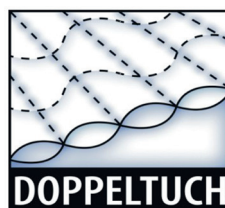
Bitte beachten Sie, dass die Matratzen von unserer DGM-Zertifizierung ausgeschlossen sind.



Vierseitiger
Reißverschluss



60 Grad waschbar



Doppeltuch

Modell: Anniston 2.0



Aufbau und Bestellhinweise Federholzrahmen

Unsere stabilen Schichtholzrahmen sind in unterschiedlichen Ausführungen erhältlich und können so individuelle Bedürfnisse abdecken. Alle Federholzrahmen sind mit 28 mehrfach verleimten Federholzleisten ausgestattet und sind damit bestens geeignet, um die Funktionalität der Matratze zu unterstützen. Da die Leisten in beweglichen Duo-Kappen liegen, kann eine flexible, geräuschlose Abfederung in bewährter 2 Punkt-Lagerung gewährleistet werden. Durch die Doppelleistentechnik kann eine individuelle Härteverstellung im Mittelzonenbereich vorgenommen werden. Um eine gleichmäßige Lastenverteilung zu ermöglichen, sind alle Federholzrahmen mit einem Mittelgurt ausgestattet.

Standard bis 100 kg: unverstellbare Ausführung
innenliegend gelagerte Leisten für alle Matratzentypen geeignet
empfohlenes max. Nutzergewicht 100 kg



Kopf- & Fußverstellung bis 100 kg: Kopf- und Fußteil verstellbar
innenliegend gelagerte Leisten für alle Matratzentypen geeignet
empfohlenes max. Nutzergewicht 100 kg



**Kopfverstellung & Lift Bettkasten bis 100 kg: Kopfteil verstellbar
Bettkastenöffnung mittels Gasdruckfeder**
innenliegend gelagerte Leisten für alle Matratzentypen geeignet
empfohlenes max. Nutzergewicht 100 kg



Kopf- & Fußverstellung bis 130 kg: Kopf- und Fußteil verstellbar
aufliegend gelagerte Leisten, flexible Schulterkomfortzone
für alle Matratzentypen geeignet
empfohlenes max. Nutzergewicht 130 kg



**Kopfverstellung & Lift Bettkasten bis 130 kg: Kopfteil verstellbar
Bettkastenöffnung mittels Gasdruckfeder**
aufliegend gelagerte Leisten, flexible Schulterkomfortzone
für alle Matratzentypen geeignet
empfohlenes max. Nutzergewicht 130 kg



Modell: Anniston 2.0



Aufbau und Bestellhinweise Federholzrahmen

Größen: Sie erhalten unsere Federholzrahmen in folgenden Ausführungen:
Breite x Tiefe
80 x 200 cm
90 x 200 cm
100 x 200 cm
140 x 200 cm
Alle Größen sind zudem in der Überlänge 220 cm erhältlich.

Material: Außenholme und Leisten aus naturbelassenem Schichtholz.
Querholme aus massiver Buche.

Sonstiges: Alle im Typenplan genannten Werte sind ca. Maße in Zentimeter. Änderungen in Form, Farbe und Konstruktion im Rahmen des technischen Fortschritts behalten wir uns vor.

Bitte beachten Sie, dass die Federholzrahmen von unserer DGM-Zertifizierung ausgeschlossen sind.

Modell: Anniston 2.0



Zubehör

Die Dekostoffe der PG 4/10 werden nicht auf Rapport verarbeitet.
 Flatterkissen sind befüllt mit hochwertigen Füllstoffen, die eine Beimischung von Federn enthalten. Für die Beschaffung dieser Federn schließen wir „Lebendrupf“ aus!

				
Art.-Nr.	75020	75030	75040	75130
Maße B x H	40 x 40 cm	50 x 50 cm	60 x 60 cm	60 x 40 cm
	Spitzkissen klein	Spitzkissen medium	Spitzkissen gross	Spitzkissen rechteckig medium
Preisgruppe 2 / 6				
Preisgruppe 3 / 8				
Preisgruppe 4 / 10				
Preisgruppe 5 / 12				
Preisgruppe C / D				
Preisgruppe H / L				
Preisgruppe J				

Modell: Anniston 2.0

Zubehör

Die Dekostoffe der PG 4/10 werden nicht auf Rapport verarbeitet.
 Flatterkissen sind befüllt mit hochwertigen Füllstoffen, die eine Beimischung von Federn enthalten. Für die Beschaffung dieser Federn schließen wir „Lebendrupf“ aus!

				
Art.-Nr.	77130	77140	77790	
Maße B x H	75 x 75 cm	95 x 95 cm	44 x 40 cm	
	Flatterkissen medium	Flatterkissen gross	Seitentasche	
Preisgruppe 2 / 6				
Preisgruppe 3 / 8				
Preisgruppe 4 / 10				
Preisgruppe 5 / 12				
Preisgruppe C / D				
Preisgruppe H / L				
Preisgruppe J				

Goldenes M & Emissionslabel

Sie sind anspruchsvoll? Gut so - Wir sind es auch!

Daher legen wir großen Wert auf Haltbarkeit, Materialgüte, Langlebigkeit, Sicherheit und Gesundheitsverträglichkeit!

Weil unsere Möbel den hohen Ansprüchen der Gütegemeinschaft Möbel e.V. gerecht werden ist unser gesamtes Sortiment mit dem Gütezeichen „Goldenes M“ und der höchstmöglichen Emissionsklasse A ausgezeichnet



Gütezeichen „Goldenes M“

Fast 50 Jahre Forschung, Laborprüfungen, Praxistests, Vergleiche und wissenschaftlicher Austausch stecken hinter dem RAL Gütezeichen „Goldenes M“.

- Geprüfte Qualität nach Güte- und Prüfbestimmungen RAL-GZ 430
- Garantierte Sicherheit durch aufwendige Labor- und Funktionsprüfungen
- Gesundes Wohnen durch strenge Grenzwerte für Schadstoffe - zum Teil strenger als der Gesetzgeber vorschreibt, die in unabhängigen Prüflaboren festgelegt wurden

Das „Goldene M“ bedeutet für den Möbelkäufer: Dies ist Qualität, auf die Sie sich verlassen können.

Gütezeichen „Möbel schadstoffgeprüft“

Ein Expertenkreis der Deutschen Gütegemeinschaft Möbel e.V. hat dieses Label in Zusammenarbeit mit führenden Prüfinstituten wie dem TÜV Rheinland, der LGA Nürnberg und dem ECO-Institut für Möbel entwickelt.

- Das Label gibt dem Verbraucher Informationen zur Schadstoffemission und soll ihn vor gesundheitlichen Beeinträchtigungen schützen.
- Alle Hersteller der 3C-Gruppe wurden mit der Emissionsklasse A ausgezeichnet.
- Die Emissionsklasse A entspricht den Anforderungen der Grenzwerte nach der RAL-GZ 437 bzw. in Anlehnung an die Anforderungen des Blauen Engels nach RAL-UZ 117 (Polstermöbel).

Unsere Produkte erfüllen die höchstmögliche Emissionsklasse „A“, was uns ein ruhiges Gewissen und Ihnen höchstmögliche Sicherheit in Bezug auf die Emissionswerte Ihres Polstermöbels bietet.



Sie sind anspruchsvoll? Gut so - Wir sind es auch!

Gerade in dem Bereich Leder ist uns ein verantwortungsbewusster Umgang mit Umwelt und Gesundheit sehr wichtig. Daher suchen wir gezielt nach emissionsarmen Polsterledern. Einige unserer Lederqualitäten sind sogar mit dem „blauen Engel“ ausgezeichnet.

Damit unsere Kunden lange Freude an Ihrer Ledergarnitur haben, bieten wir nun die Möglichkeit bis zu 4 Wochen nach dem Kauf des Möbels einen zusätzlichen 5-Jahres-LONGLIFE-Service abzuschließen.



www.blauer-engel.de/uz148

Blauer Engel - Umweltfreundliche Polsterleder

Der Blaue Engel für emissionsarme Polsterleder signalisiert, dass bei den ausgezeichneten Ledern die Umwelt- und Gesundheitsbelastungen von der Produktion über die gesamte Nutzungsdauer, bis hin zur Verwertung und Entsorgung minimiert sind.

Folgende Lederqualitäten sind mit dem Blauen Engel ausgezeichnet:

Dickleder Torero
Life-Line
Vicenza

Der Blaue-Engel ist das weltweit erfolgreichste Umweltzeichen mit einer Markenbekanntheit von 92%!



5-Jahres-LONGLIFE-Service.

Mit den richtigen Reinigungs- und Pflegemitteln erhalten Sie den Wert Ihres Polstermöbels und haben lange Freude daran. Als Teil dieses 5-Jahres-LONGLIFE-Service erhalten Sie eine professionelle, telefonische Beratung, gratis Spezialprodukte und einen kostenlosen Support.

Dieser Service kann für folgende Lederqualitäten abgeschlossen werden:

Dickleder Torero
Mercury

Longlife
by 3C Care



Der 5-Jahres-LONGLIFE-Service bietet Sicherheit für ein Polsterleder, dass besonders langlebig und einfach zu pflegen ist!

Weitere Informationen finden Sie unter <https://www.lck-ccc.servicegarantie.de>

Modell: Anniston 2.0



OEKO-TEX® STANDARD 100 + klimaneutraler Hersteller

Was ist OEKO-TEX® ?

Zahlreiche unserer Stoffe und Polstermaterialien sind mit dem STANDARD 100 by OEKO-TEX® Label ausgezeichnet. Ist ein textiler Artikel mit diesem Label ausgezeichnet, können Sie sich darauf verlassen, dass dieser Stoff bzw. das Polstermaterial auf Schadstoffe geprüft wurde und der Artikel somit gesundheitlich unbedenklich ist.

Die Angabe welche unserer Bezugstoffe zertifiziert sind und weitere hilfreiche Informationen finden Sie auf unserer Homepage unter <https://www.candy-sleep.de/bezuege/stoffe/>



(Beispiellabel)

Die Auszeichnung bietet Ihnen folgende Vorteile:

- STANDARD 100 by OEKO-TEX® gehört zu den weltweit bekanntesten Labels für schadstoffgeprüfte Textilien. Es steht für Kundenvertrauen und hohe Produktsicherheit.
- Die Prüfung wird von unabhängigen OEKO-TEX® Instituten auf der Grundlage eines umfangreichen OEKO-TEX® Kriterienkataloges durchgeführt.
- Sie berücksichtigen im Prüfverfahren zahlreiche sowohl reglementierte wie nicht-reglementierte Substanzen, die der menschlichen Gesundheit schaden könnten.
- Vielfach gehen die gesetzten Grenzwerte für den STANDARD 100 über nationale und internationale Vorgaben hinaus.
- Der Kriterienkatalog wird mindestens einmal jährlich aktualisiert und um neue wissenschaftliche Erkenntnisse oder gesetzliche Vorgaben erweitert.



Wir sind ein klimaneutraler Möbelhersteller (bilanziell und durch CO₂-Zertifikate)

Wir können mit Stolz sagen, dass wir von der DGM als klimaneutraler Hersteller ausgezeichnet wurden. Unser Handeln orientiert sich stets am ressourcenschonenden Umgang, um so die Lebensgrundlagen von Menschen, Tieren und Pflanzen zu schützen und zu erhalten. Bei 3C ist Nachhaltigkeit nicht nur ein Werbeversprechen - die Entwicklung nachhaltiger Produkte ist für uns eine Selbstverständlichkeit.