

# Möbel LETZ

*Finden und Wohlfühlen*



## Typenplan

Vmontanara sleeping von Voglauer - Hocker Wildeiche mit Polster

### **Wichtiger Hinweis für Sie**

Etwaige Hinweise des Herstellers in dieser Produktinformation, die sich auf die Gewährleistung beziehen, haben für Sie keinerlei Bindungswirkung und können von Ihnen ignoriert werden. Ihre gesetzlichen Gewährleistungsrechte als Verbraucher uns gegenüber, als Ihrem Verkäufer, werden dadurch in keiner Weise berührt oder eingeschränkt. Sie können sich wegen aller Mängel jederzeit an uns wenden. Darüber hinaus gehende Herstellergarantien bleiben natürlich unberührt. Dieser Artikel wird hergestellt von VOGLAUER Gschwandtner & Zwilling GmbH, Pichl 55, 5441 Abtenau, Österreich, [office@voglauer.com](mailto:office@voglauer.com)

Möbel Letz GmbH  
Am Gewerbepark 11  
06895 Zahna-Elster

Tel.: 035383 - 6018 50

Fax.: 035383 - 6018 17

**VOGLAUER**

**U montanara**  
sleeping



**TYPENLISTE**

(gültig ab 1. Mai 2023)

Für die **BESTELLUNG** bitte folgende Punkte angeben:

**MODELL:** MS | Vmontanara sleeping

**HOLZART:**



EG | Wildeiche geölt

**GLAS/FRONT montegrau:**



M-PM | Glasplatte



M-PH | Holzplatte

**GLAS/FRONT optiwhite:**



O-PO | Glasplatte



O-PH | Holzplatte

**BELEUCHTUNG:**



Beleuchtung  
mit Funkschalter



Beleuchtung  
mit Wippschalter

**BEZUGSMATERIALIEN:**

(bitte Kurzzeichen und Farbbezeichnung angeben)

**STOFFE:**

**LODEN**



mehr Info:  
siehe Musterkarte

**VINTAGE**



mehr Info:  
siehe Musterkarte

**CURL**



mehr Info:  
siehe Musterkarte

**CHALET**



mehr Info:  
siehe Musterkarte

**LEDER:**

**MONTAN**



mehr Info:  
siehe Musterkarte

**ARTIKELKURZZEICHEN:**

von jedem Artikel das Artikelkurzzeichen angeben.

Achtung: Artikelspezifische Ergänzungen zusätzlich anführen!

**Bestellbeispiel:**

**MSB820HQ**

**Vmontanara sleeping Wildeiche geölt (EG)**

Bett 180/200, Kopfhaupt gerade, Querstellen, B/T/H 185,5/213/105 cm

**MSGPK-M-L**

Glaspaneel montegrau mit Konsole, Ausführung links, B/T/H 54/49,7/105 cm

**MSGPK-M-R**

Glaspaneel montegrau mit Konsole, Ausführung rechts, B/T/H 54/49,7/105 cm

**2x MS-WGP**

Aufpreis LED-Beleuchtung mit Schalter für Glaspaneel

**MSS28C-M**

Schwebetürschrank 282, Colorglasfront montegrau, B/T/H 282/71/226 cm

**MS-K4**

Aufpreis Korpusinnenbeleuchtung

### Konstruktiver Aufbau / Belastbarkeiten:

Betten:	Tischlerplatte echtholz furniert, Massivholz		
Bettunterkonstruktion:	bei Doppelbetten (ab 160 cm Innenbreite) mittig mit massivem Längssteg (4-fach höhenverstellbar)		
Korpus und Fachböden:	Tischlerplatte echtholz furniert		
Fronten:	Tischlerplatte echtholz furniert mit Massivholzelementen (Spaltholzdesign), Colorglas satiniert oder Parsolspiegel bronze		
Abdeckplatten:	Tischlerplatte echtholz furniert (14 mm) oder Colorglas satiniert (8 mm)		
Schubladen:	Gezinkte Massivholzläden (Eiche) mit verdecktem, leichtgängigen Vollauszug		
Tür- u. Ladenöffnung:	PUSH-ON Öffnungsautomatik		

Belastbarkeiten:	Holzfachböden:	max. 15 kg	Schubladen bis 80 cm Breite:	max. 10 kg
			Schubladen über 80 cm Breite:	max. 25 kg

### Beleuchtung (optional)

Alle Beleuchtungssysteme werden von VOGLAUER fix in die Möbel eingebaut und verkabelt. Jedes beleuchtete Element hat ein eigenes Betriebsgerät bzw. einen Trafo und ein Netzkabel (ca. 2,5 m) mit EURO-Stecker.

Schaltung:	Bett-Leseleuchten mit Berührungssensor, Bett-Glaspaneele mit Wippschalter
	Korpusinnenbeleuchtung und Schminktisch-Innenbeleuchtung mit Bewegungssensor
Leistung/Verbrauch:	Garderobenpaneele
	<ul style="list-style-type: none"> <li>• mit innenliegendem Miniwippschalter - oder</li> <li>• mit Funkschaltung und Dimmer (für jedes Möbelement wird ein eigener Funk-Handsender mitgeliefert - (es können nachträglich mehrere Beleuchtungen auf einen Handsender eingelernt werden)</li> </ul>

Leistung/Verbrauch:	Bett-Leseleuchte: 0,9 Watt/Stk, Korpusinnenbeleuchtung: 20,9 Watt/Korpus,
	COB LED-Streifen mit durchgehender Phosphorschicht: 5 Watt/lfm, LED-Glaskanal (Q-Line): 7 Watt/lfm

**Energieverbrauchskennzeichnung:** Für alle VOGLAUER Möbel mit Beleuchtung gilt folgendes: „Dieses Produkt enthält eine Lichtquelle der **Energieeffizienzklasse F**“. Die Leuchtmittel und die dazugehörigen Betriebsgeräte können nur durch qualifiziertes Personal ausgetauscht werden.

### Holzwerkstoffe - Raumklima:

Trotz sorgfältigster Verarbeitung ist Holz ein lebender Rohstoff, der auf Veränderungen der Luftfeuchtigkeit reagiert und sich klimatischen Gegebenheiten anpasst. Unterschiedliche Farben, Strukturen, kleine Risse, leichter Verzug oder offene Äste können unvermeidbar die Folge sein. Ein ideales Raumklima für Möbel besteht bei ca. 18-23 °C sowie bei ca. 45-55 % Luftfeuchtigkeit. Damit Verzug oder Risse auf ein Minimum reduziert werden, sollten Vollholzmöbel möglichst geringen Temperatur- bzw. Luftfeuchtigkeitsschwankungen ausgesetzt sein.

### Geölte Holzoberflächen:

Unsere Hartöl-Wachskombinationen auf Basis pflanzlicher Öle entsprechen den höchsten Umweltstandards und sind Bioprodukten gleichzusetzen. Die geölte Oberfläche ist atmungsaktiv und verbessert das Raumklima. Die Oberfläche ist antistatisch, also staub- und schmutzabweisend.

**Pflege von geölter Oberfläche:** Um den Wert der geölten Möbel von VOGLAUER zu erhalten, wird ein Nachölen ca. alle 6-8 Monate empfohlen. Tragen Sie das VOGLAUER Pflegeöl ("Pflegeöl" - siehe Zubehör) mit einem weichen und nicht fasernden Lappen dünn auf und verreiben Sie es gleichmäßig in Faserrichtung. Anschließend mit einem trockenen Baumwolltuch auspolieren. Die Oberfläche wird seidenglänzend und samtweich.

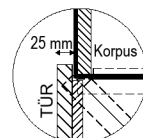
### Möbelbezugsmaterialien:

- **Lodenstoff** aus 100 % reiner Schurwolle
- **Vintagestoff** aus 100 % Microfaser (PES)
- Kräftiges weiches **Rindnappaleder** mit Narbenbild und markantem Millkorn.
- **Curl-Stoff** aus pflegeleichten Q2-Hitex®-Garnen (74% PAN, 26 % PES)
- **Chalet-Stoff** aus pflegeleichten Q2-Hitex®-Garnen (58% PAN, 42 % PES)

Die Erzeugung bzw. Bearbeitung von Stoffen und Leder bedingt viele Arbeitsschritte, weshalb leichte Farbabweichungen beim Endprodukt nicht zu vermeiden sind. Dies ist vor allem beim Vergleich zwischen Muster und Originalmöbel zu beachten. Die Faltenbildung entspricht einem natürlichen Vorgang und ist daher keine Minderung in der Qualität. Sie entsteht durch die Benutzung bzw. Dehnung der Bezugsmaterialien.

### Wichtige Planungshinweise:

- Klären sie bauwerkbedingte Gegebenheiten, Hemmnisse, Maße und Belastungswerte bei der Bedarfsermittlung damit eine mangelfreie Vertragserfüllung gewährleistet ist.
- Klären Sie elektrische Vorleistungen für Anschluss- und Gerätetechnik (frei hängende Beleuchtungssysteme erfordern Kabelkanallösungen auf oder unter Putz). Jedes beleuchtete Element hat ein separates Netzkabel (ca. 2,5 m) mit EURO-Stecker. Der Netzanschluss für die Beleuchtung (Steckdose, Kabelauslass) kann bei den Korpusmöbeln hinter der gesamten Rückwand erfolgen (Rückwandluft ca. 23 mm).
- Türbänder sind vernickelt und 3-dimensional verstellbar. Entscheidend für das genaue Passen der Türen ist jedoch, dass die Möbel auf einem ebenen Boden aufgestellt werden; Unebenheiten können mit den mitgelieferten Möbelkeilen ausgeglichen werden.
- Alle Kommoden mit Drehtüren können anschlagseitig nur mit Wandabstand lt. Skizze montiert werden, da die Türen beim Öffnen konstruktionsbedingt seitlich austragen.
- Alle in der Typenliste angegebene Maße sind theoretische Circumaße und können insbesondere durch Summentoleranzen von den wirklichen Maßen abweichen. Griff- oder sonstige unwesentliche Bauteilüberstände sind in den Gesamtmaßen nicht berücksichtigt.

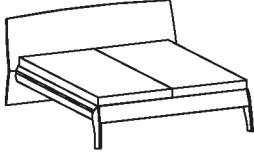


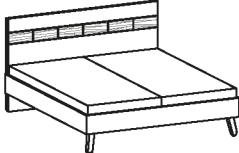
### Montage der Möbel

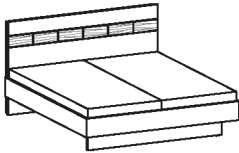
Auch Standelemente müssen wegen der großen Türen und Vollauszugläden gegen Kippen an die Wand befestigt werden. VOGLAUER liefert das passende Montagezubehör für festes Mauerwerk mit. Für Leichtbauwände muss der Fachmonteur geeignete Dübel und Schrauben selbst besorgen. VOGLAUER übernimmt für die Montage keine Haftung! Alle Möbel werden von VOGLAUER im Werk zusammengebaut und individuell angepasst. Sperrige Möbel sind für Montagezwecke zerlegbar oder werden zerlegt angeliefert. Für nicht zusammengebaute Möbel liefert VOGLAUER entsprechende Montageskizzen mit.

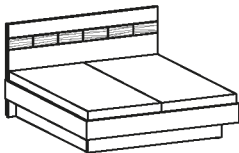
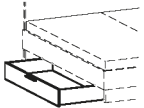
### VOGLAUER Möbelgütepasp:

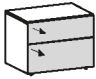
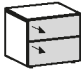
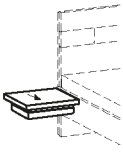
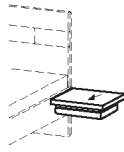

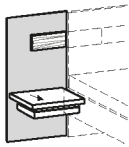
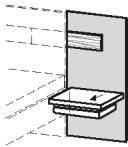
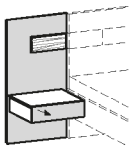
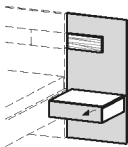
Beim Kauf von VOGLAUER Möbeln wird der VOGLAUER Möbelgütepasp überreicht (Online Download: [www.voglauer.com](http://www.voglauer.com)). Eine umfassende Dokumentation, in der die 5-Jahres-Garantie spezifiziert wird und viele wichtige Informationen wie z.B. Gebrauchs- und Pflegeanweisungen enthalten sind.

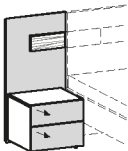
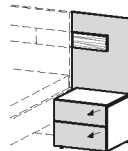
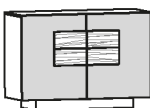
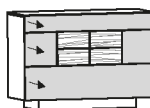
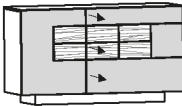
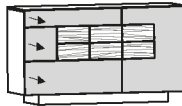
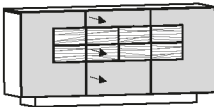
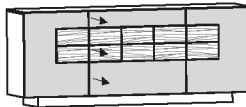
					
	B/T/H in cm: 163 / 226,5 / 100	B/T/H in cm: 183 / 226,5 / 100	B/T/H in cm: 203 / 226,5 / 100	B/T/H in cm: 223 / 226,5 / 100	
Beschreibung	Bett 140/200, gebogenes Kopfhaupt	Bett 160/200, gebogenes Kopfhaupt	Bett 180/200, gebogenes Kopfhaupt	Bett 200/200, gebogenes Kopfhaupt	
Artikelnummer	<b>MSB420G</b>	<b>MSB620G</b>	<b>MSB820G</b>	<b>MSB220G</b>	
Preis					
Aufpreis 2 bewegliche LED-Leseleuchten	(MS-L2)				
Aufpreis Bett Innenlänge 210 cm	(MS-B21)				
Aufpreis Bett Innenlänge 220 cm	(MS-B22)				



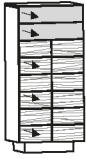
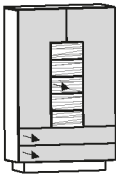
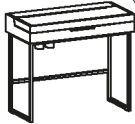




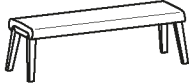
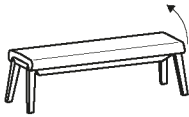
					
	B/T/H in cm: 145,5 / 213 / 105	B/T/H in cm: 165,5 / 213 / 105	B/T/H in cm: 185,5 / 213 / 105	B/T/H in cm: 205,5 / 213 / 105	
Beschreibung	Bett 140/200, Kopfhaupt gerade, Fuß	Bett 160/200, Kopfhaupt gerade, Fuß	Bett 180/200, Kopfhaupt gerade, Fuß	Bett 200/200, Kopfhaupt gerade, Fuß	
Artikelnummer	<b>MSB420HF</b>	<b>MSB620HF</b>	<b>MSB820HF</b>	<b>MSB220HF</b>	
Preis					
Aufpreis 2 bewegliche LED-Leseleuchten	(MS-L2) In Kombination mit Glaspaneel nicht vorgesehen!				
Aufpreis Bett Innenlänge 210 cm	(MS-B21)				
Aufpreis Bett Innenlänge 220 cm	(MS-B22)				
Aufpreis Bett Komforthöhe (Bettseiten +50 mm)	(MS-BK)				

					
	B/T/H in cm: 145,5 / 213 / 105	B/T/H in cm: 165,5 / 213 / 105	B/T/H in cm: 185,5 / 213 / 105	B/T/H in cm: 205,5 / 213 / 105	
Beschreibung	Bett 140/200, Kopfhaupt gerade, Querstellen	Bett 160/200, Kopfhaupt gerade, Querstellen	Bett 180/200, Kopfhaupt gerade, Querstellen	Bett 200/200, Kopfhaupt gerade, Querstellen	
Artikelnummer	<b>MSB420HQ</b>	<b>MSB620HQ</b>	<b>MSB820HQ</b>	<b>MSB220HQ</b>	
Preis					
Aufpreis 2 bewegliche LED-Leseleuchten	(MS-L2) In Kombination mit Glaspaneel nicht vorgesehen!				
Aufpreis Bett Innenlänge 210 cm	(MS-B21)				
Aufpreis Bett Innenlänge 220 cm	(MS-B22)				
Aufpreis Bett Komforthöhe (Bettseiten +50 mm)	(MS-BK)				

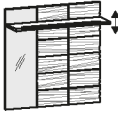
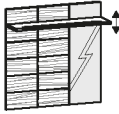
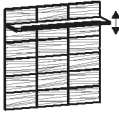
					Einbau LINKS od. RECHTS angeben! Bei Bett 140 nur 1 Lade möglich 
	B/T/H in cm: 145,5 / 213 / 105	B/T/H in cm: 165,5 / 213 / 105	B/T/H in cm: 185,5 / 213 / 105	B/T/H in cm: 205,5 / 213 / 105	
Beschreibung	Bett 140/200, Kopfhaupt gerade, Sockel	Bett 160/200, Kopfhaupt gerade, Sockel	Bett 180/200, Kopfhaupt gerade, Sockel	Bett 200/200, Kopfhaupt gerade, Sockel	Aufpreis Sockellade
Artikelnummer	<b>MSB420HS</b>	<b>MSB620HS</b>	<b>MSB820HS</b>	<b>MSB220HS</b>	<b>MS-BSL</b>
Preis					
Aufpreis 2 bewegliche LED-Leseleuchten	(MS-L2) In Kombination mit Glaspaneel nicht vorgesehen!				--
Aufpreis Bett Innenlänge 210 cm	(MS-B21)				--
Aufpreis Bett Innenlänge 220 cm	(MS-B22)				--
Aufpreis Bett Komforthöhe (Bettseiten +50 mm)	(MS-BK)				--

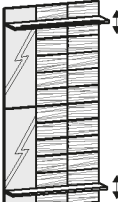
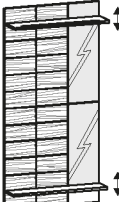
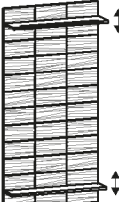
	 <p>B/T/H in cm: 59,8 / 42,7 / 46</p>				 <p>B/T/H in cm: 48 / 43,3 / 41</p>			
Beschreibung	Nachttisch 60, 2 Laden				Nachttisch 48, 2 Laden			
Abdeckplatte	Glasplatte		Holzplatte		Glasplatte		Holzplatte	
Glasfarbe	montegrau	optiwhite	montegrau	optiwhite	montegrau	optiwhite	montegrau	optiwhite
Artikelnummer	<b>MSNT1-M-PM</b>	<b>MSNT1-O-PO</b>	<b>MSNT1-M-PH</b>	<b>MSNT1-O-PH</b>	<b>MSNT2-M-PM</b>	<b>MSNT2-O-PO</b>	<b>MSNT2-M-PH</b>	<b>MSNT2-O-PH</b>
Preis								
	 <p>B/T/H in cm: 48 / 43,3 / 14,2</p>		 <p>B/T/H in cm: 48 / 43,3 / 14,2</p>		 <p>B/T/H in cm: 48 / 43,3 / 18,1</p>			
Beschreibung	Hängekonsole, Ausführung links		Hängekonsole, Ausführung rechts		Hängenachttisch 48, 1 Lade			
Abdeckplatte	---		---		Glasplatte		Holzplatte	
Glasfarbe	---		---		montegrau	optiwhite	montegrau	optiwhite
Artikelnummer	<b>MSHK-L</b>		<b>MSHK-R</b>		<b>MSNH1-M-PM</b>	<b>MSNH1-O-PO</b>	<b>MSNH1-M-PH</b>	<b>MSNH1-O-PH</b>
Preis								
Aufpreis Innensteckdosen (2x 230V, 2x USB)			(MS-IS)		---			
	<p>Bettanlage wird durch Glaspaneel um 49,9 cm breiter</p>  <p>B/T/H in cm: 54 / 49,7 / 105</p>				 <p>B/T/H in cm: 54 / 49,7 / 105</p>			
Beschreibung	Glaspaneel mit Konsole, Ausführung links				Glaspaneel mit Konsole, Ausführung rechts			
Frontglas	montegrau		optiwhite		montegrau		optiwhite	
Artikelnummer	<b>MSGPK-M-L</b>		<b>MSGPK-O-L</b>		<b>MSGPK-M-R</b>		<b>MSGPK-O-R</b>	
Preis								
Aufpreis Innensteckdosen (2x 230V, 2x USB)					(MS-IS)			
Aufpreis Beleuchtung mit Schalter					(MS-WGP)			
	<p>Bettanlage wird durch Glaspaneel um 49,9 cm breiter</p>  <p>B/T/H in cm: 54 / 49,7 / 105</p>				 <p>B/T/H in cm: 54 / 49,7 / 105</p>			
Beschreibung	Glaspaneel mit Hängenachttisch, Ausführung links				Glaspaneel mit Hängenachttisch, Ausführung rechts			
Abdeckplatte	Glasplatte		Holzplatte		Glasplatte		Holzplatte	
Glasfarbe	montegrau	optiwhite	montegrau	optiwhite	montegrau	optiwhite	montegrau	optiwhite
Artikelnummer	<b>MSGPH-M-L-PM</b>	<b>MSGPH-O-L-PO</b>	<b>MSGPH-M-L-PH</b>	<b>MSGPH-O-L-PH</b>	<b>MSGPH-M-R-PM</b>	<b>MSGPH-O-R-PO</b>	<b>MSGPH-M-R-PH</b>	<b>MSGPH-O-R-PH</b>
Preis								
Aufpreis Beleuchtung mit Schalter					(MS-WGP)			



Bettenlage wird durch Glaspaneel um 49,9 cm breiter	 <p>B/T/H in cm: 54 / 49,7 / 105</p>				 <p>B/T/H in cm: 54 / 49,7 / 105</p>			
	Beschreibung: Glaspaneel mit Nachttisch 2 Laden, Ausführung links				Beschreibung: Glaspaneel mit Nachttisch 2 Laden, Ausführung rechts			
Abdeckplatte	Glasplatte		Holzplatte		Glasplatte		Holzplatte	
Glasfarbe	montegrau	optiwhite	montegrau	optiwhite	montegrau	optiwhite	montegrau	optiwhite
Artikelnummer	<b>MSGPN2-M-L-PM</b>	<b>MSGPN2-O-L-PO</b>	<b>MSGPN2-M-L-PH</b>	<b>MSGPN2-O-L-PH</b>	<b>MSGPN2-M-R-PM</b>	<b>MSGPN2-O-R-PO</b>	<b>MSGPN2-M-R-PH</b>	<b>MSGPN2-O-R-PH</b>
Preis								
Aufpreis Beleuchtung mit Schalter					(MS-WGP)			
	1 Fachboden   <p>B/T/H in cm: 128 / 51,8 / 90</p>				 <p>B/T/H in cm: 128 / 51,8 / 90</p>			
	Beschreibung: Kommode 128, 2 Glästüren				Beschreibung: Kommode 128, 3 Laden			
Abdeckplatte	Glasplatte		Holzplatte		Glasplatte		Holzplatte	
Glasfarbe	montegrau	optiwhite	montegrau	optiwhite	montegrau	optiwhite	montegrau	optiwhite
Artikelnummer	<b>MSK12T-M-PM</b>	<b>MSK12T-O-PO</b>	<b>MSK12T-M-PH</b>	<b>MSK12T-O-PH</b>	<b>MSK12L-M-PM</b>	<b>MSK12L-O-PO</b>	<b>MSK12L-M-PH</b>	<b>MSK12L-O-PH</b>
Preis								
	1 Fachboden   <p>B/T/H in cm: 160 / 51,8 / 90</p>				 <p>B/T/H in cm: 160 / 51,8 / 90</p>			
	Beschreibung: Kommode 160, 1 Tür, 3 Laden, Tür links				Beschreibung: Kommode 160, 1 Tür, 3 Laden, Tür rechts			
Abdeckplatte	Glasplatte		Holzplatte		Glasplatte		Holzplatte	
Glasfarbe	montegrau	optiwhite	montegrau	optiwhite	montegrau	optiwhite	montegrau	optiwhite
Artikelnummer	<b>MSK16-M-L-PM</b>	<b>MSK16-O-L-PO</b>	<b>MSK16-M-L-PH</b>	<b>MSK16-O-L-PH</b>	<b>MSK16-M-R-PM</b>	<b>MSK16-O-R-PO</b>	<b>MSK16-M-R-PH</b>	<b>MSK16-O-R-PH</b>
Preis								
	Außen je 1 Fachboden   <p>B/T/H in cm: 192 / 51,8 / 90</p>				 <p>B/T/H in cm: 224 / 51,8 / 90</p>			
	Beschreibung: Kommode 192, 2 Türen, 3 Laden				Beschreibung: Kommode 224, 2 Türen, 3 Laden			
Abdeckplatte	Glasplatte		Holzplatte		Glasplatte		Holzplatte	
Glasfarbe	montegrau	optiwhite	montegrau	optiwhite	montegrau	optiwhite	montegrau	optiwhite
Artikelnummer	<b>MSK19-M-PM</b>	<b>MSK19-O-PO</b>	<b>MSK19-M-PH</b>	<b>MSK19-O-PH</b>	<b>MSK22-M-PM</b>	<b>MSK22-O-PO</b>	<b>MSK22-M-PH</b>	<b>MSK22-O-PH</b>
Preis								

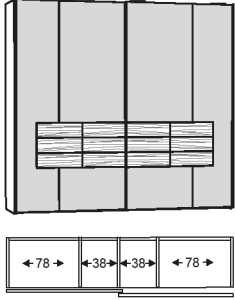
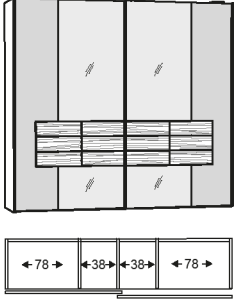
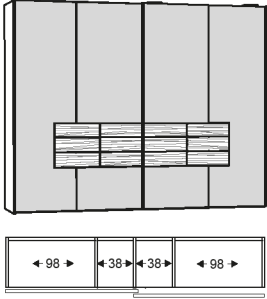
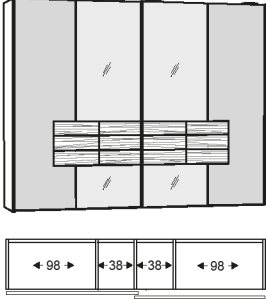
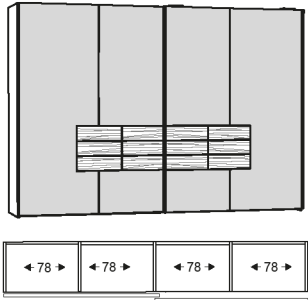
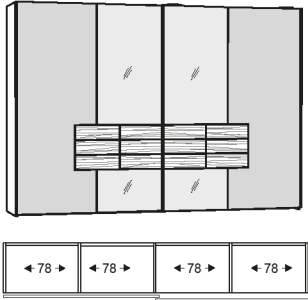
	3 Fachböden  B/T/H in cm: 64 / 42,5 / 138				3 Fachböden  B/T/H in cm: 64 / 42,5 / 138			
Beschreibung	Highboard 64, 1 Tür, Türanschlag links				Highboard 64, 1 Tür, Türanschlag rechts			
Abdeckplatte	Glasplatte		Holzplatte		Glasplatte		Holzplatte	
Glasfarbe	montegrau	optiwhite	montegrau	optiwhite	montegrau	optiwhite	montegrau	optiwhite
Artikelnummer	<b>MSH64T-M-L-PM</b>	<b>MSH64T-O-L-PO</b>	<b>MSH64T-M-L-PH</b>	<b>MSH64T-O-L-PH</b>	<b>MSH64T-M-R-PM</b>	<b>MSH64T-O-R-PO</b>	<b>MSH64T-M-R-PH</b>	<b>MSH64T-O-R-PH</b>
Preis								
	 B/T/H in cm: 64 / 42,5 / 138				oben 1 fester Boden außen je 1 Fachboden mitte Apothekeauszug (3 Ladenkorpusse) unten 2 Schubladen  B/T/H in cm: 96 / 42,5 / 154			
Beschreibung	Highboard 64, 5 Laden				Wäscheschrank 96			
Abdeckplatte	Glasplatte		Holzplatte		Glasplatte		Holzplatte	
Glasfarbe	montegrau	optiwhite	montegrau	optiwhite	montegrau	optiwhite	montegrau	optiwhite
Artikelnummer	<b>MSH64L-M-PM</b>	<b>MSH64L-O-PO</b>	<b>MSH64L-M-PH</b>	<b>MSH64L-O-PH</b>	<b>MSW96-M-PM</b>	<b>MSW96-O-PO</b>	<b>MSW96-M-PH</b>	<b>MSW96-O-PH</b>
Preis								
	Untergestell anthrazit Platte zum Anheben Schmuck- Schminkeinteilung Innensteckdosen (2x 230V, 2x USB)  B/T/H in cm: 96 / 45 / 83,1	Spiegel Parsol bronze  B/T/H in cm: 80 / 3,6 / 71		Spiegel Parsol bronze  B/T/H in cm: 129 / 5,1 / 42		Boden- und Ablageplatte anthrazit  B/T/H in cm: 38,6 / 36,5 / 157		
Beschreibung	Schminktisch 96		Schminkspiegel rund 80/71 cm mit Beleuchtung		Spiegel 129/42 cm		Stummer Diener	
Abdeckplatte	Glas montegrau	Glas optiwhite	---		---		---	
Artikelnummer	<b>MSST96-PM</b>	<b>MSST96-PO</b>	<b>MSSR80</b>		<b>MSSP12</b>		<b>MSSTD</b>	
Preis								
Aufpreis Innenbeleuchtung	(MS-IST96)		--		--		--	
Sitzpolsterung: Schaumstoff 3,5 cm Raumgewicht 50 Stauchhärte 75	 B/T/H in cm: 53,8 / 45 / 45		 B/T/H in cm: 145,6 / 45 / 45		 Sitz zum Hochklappen Stauraum ca. 12 cm hoch B/T/H in cm: 145,6 / 45 / 45			
Beschreibung	Hocker		Bettbank 146		Bettbank 146 mit Stauraum			
Artikelnummer	<b>MSHOCK</b>		<b>MSBEB</b>		<b>MSBEBS</b>			
Bezugstoff	Stoff	Leder	Stoff	Leder	Stoff	Leder		
Preis								



				
Beschreibung	Garderobenpaneel 96/96 mit Spiegel, Ausführung links	Garderobenpaneel 96/96 mit Spiegel, Ausführung rechts	Garderobenpaneel 96/96	
Artikelnummer	<b>MSP96S-L</b>	<b>MSP96S-R</b>	<b>MSP96</b>	
Preis				
Aufpreis Beleuchtung mit Schalter				(MS-W96)
Aufpreis Beleuchtung - Funk mit Dimmer				(MS-F96)

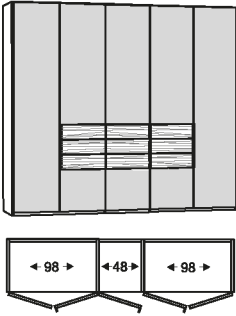
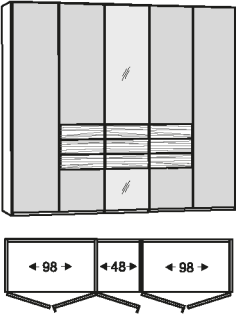
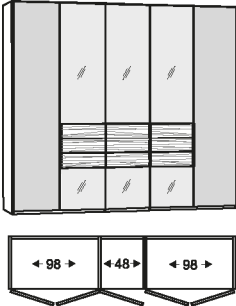
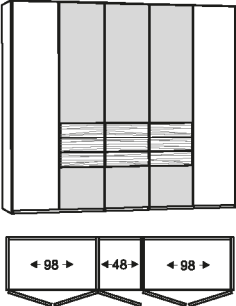
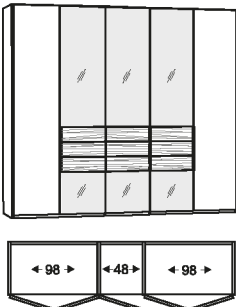
				
Beschreibung	Garderobenpaneel 96/192 mit Spiegel und Ablage, Ausführung links	Garderobenpaneel 96/192 mit Spiegel und Ablage, Ausführung rechts	Garderobenpaneel 96/192 mit Ablage	
Artikelnummer	<b>MSP96SA-L</b>	<b>MSP96SA-R</b>	<b>MSP96A</b>	
Preis				
Aufpreis Beleuchtung mit Schalter				(MS-W962)
Aufpreis Beleuchtung - Funk mit Dimmer				(MS-F962)

			
	B/T/H in cm: 0,4 / 10 / 32	B/T/H in cm: 32,4 / 10 / 3	
Beschreibung	Haken für Garderobenpaneel	Utensilienablage für Garderobenpaneel	
Artikelnummer	<b>MSPGH</b>	<b>MSPGU</b>	
Preis			

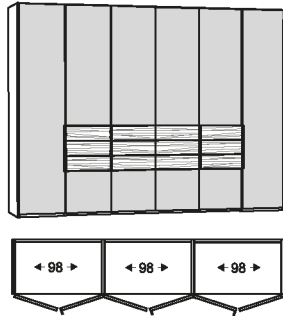
<p>Inneneinteilung je: 2 Fachböden 1 Kleiderstange</p>  <p>B/T/H in cm: 242 / 71 / 226</p>	 <p>B/T/H in cm: 242 / 71 / 226</p>		
		<p>Beschreibung</p> <p>Schwebetürschrank 242, Colorglasfront</p>	<p>Beschreibung</p> <p>Schwebetürschrank 242, mitte Parsolspiegel</p>
<p>Frontglas</p> <p>montegrau</p>	<p>optiwhite</p>	<p>montegrau</p>	<p>optiwhite</p>
<p>Artikelnummer</p> <p><b>MSS24C-M</b></p>	<p><b>MSS24C-O</b></p>	<p><b>MSS24S-M</b></p>	<p><b>MSS24S-O</b></p>
<p>Preis</p>			
<p>Aufpreis Korpussinbeleuchtung (MS-K4)</p>			
<p>Inneneinteilung je: 2 Fachböden 1 Kleiderstange</p>  <p>B/T/H in cm: 282 / 71 / 226</p>	 <p>B/T/H in cm: 282 / 71 / 226</p>		
		<p>Beschreibung</p> <p>Schwebetürschrank 282, Colorglasfront</p>	<p>Beschreibung</p> <p>Schwebetürschrank 282, mitte Parsolspiegel</p>
<p>Frontglas</p> <p>montegrau</p>	<p>optiwhite</p>	<p>montegrau</p>	<p>optiwhite</p>
<p>Artikelnummer</p> <p><b>MSS28C-M</b></p>	<p><b>MSS28C-O</b></p>	<p><b>MSS28S-M</b></p>	<p><b>MSS28S-O</b></p>
<p>Preis</p>			
<p>Aufpreis Korpussinbeleuchtung (MS-K4)</p>			
<p>Inneneinteilung je: 2 Fachböden 1 Kleiderstange</p>  <p>B/T/H in cm: 322 / 71 / 226</p>	 <p>B/T/H in cm: 322 / 71 / 226</p>		
		<p>Beschreibung</p> <p>Schwebetürschrank 322, Colorglasfront</p>	<p>Beschreibung</p> <p>Schwebetürschrank 322, mitte Parsolspiegel</p>
<p>Frontglas</p> <p>montegrau</p>	<p>optiwhite</p>	<p>montegrau</p>	<p>optiwhite</p>
<p>Artikelnummer</p> <p><b>MSS32C-M</b></p>	<p><b>MSS32C-O</b></p>	<p><b>MSS32S-M</b></p>	<p><b>MSS32S-O</b></p>
<p>Preis</p>			
<p>Aufpreis Korpussinbeleuchtung (MS-K4)</p>			

<p>Inneneinteilung je: 2 Fachböden 1 Kleiderstange</p>	<p>B/T/H in cm: 202 / 63 / 226</p>	<p>B/T/H in cm: 202 / 63 / 226</p>	<p>B/T/H in cm: 302 / 63 / 226</p>			
	<p>Beschreibung</p> <p>Falttürschrank 4-türig, Colorglasfront</p>		<p>Beschreibung</p> <p>Falttürschrank 4-türig, mitte 2 Parsolspiegelfronten</p>		<p>Beschreibung</p> <p>Falttürschrank 6-türig, Colorglasfront</p>	
Frontglas	montegrau	optiwhite	montegrau	optiwhite	montegrau	optiwhite
Artikelnummer	<b>MSF401-M</b>	<b>MSF401-O</b>	<b>MSF402-M</b>	<b>MSF402-O</b>	<b>MSF601-M</b>	<b>MSF601-O</b>
Preis						
Aufpreis Korpusinnenbeleuchtung			(MS-K2)		(MS-K4)	
<p>Inneneinteilung je: 2 Fachböden 1 Kleiderstange</p>	<p>B/T/H in cm: 302 / 63 / 226</p>	<p>B/T/H in cm: 302 / 63 / 226</p>	<p>B/T/H in cm: 302 / 63 / 226</p>			
	<p>Beschreibung</p> <p>Falttürschrank 6-türig, mitte 2 Parsolspiegelfronten</p>		<p>Beschreibung</p> <p>Falttürschrank 6-türig, mitte 4 Parsolspiegelfronten</p>		<p>Beschreibung</p> <p>Falttürschrank 6-türig, außen Holz-, mitte 4 Colorglasfronten</p>	
Frontglas	montegrau	optiwhite	montegrau	optiwhite	montegrau	optiwhite
Artikelnummer	<b>MSF602-M</b>	<b>MSF602-O</b>	<b>MSF603-M</b>	<b>MSF603-O</b>	<b>MSF604-M</b>	<b>MSF604-O</b>
Preis						
Aufpreis Korpusinnenbeleuchtung			(MS-K4)			
<p>Inneneinteilung je: 2 Fachböden 1 Kleiderstange</p>	<p>B/T/H in cm: 302 / 63 / 226</p>	<p>B/T/H in cm: 96,2 / 49,1 / 36,4</p>	<p>B/T/H in cm: 96,2 / 49,1 / 36,4</p>	<p>B/T/H in cm: 96,2 / 49,1 / 36,4</p>		
	<p>Beschreibung</p> <p>Falttürschrank 6-türig, außen Holz-, mitte 4 Parsolspiegelfronten</p>		<p>Beschreibung</p> <p>Doppelinnenladen 96, Holzabdeckung</p>	<p>Beschreibung</p> <p>Doppelinnenladen 96, Abdeckplatte Sky-Leder</p>	<p>Beschreibung</p> <p>Doppelinnenladen 96, Glasabdeckung</p>	
Artikelnummer	<b>MSF605</b>	<b>MSIL9FH</b>	<b>MSIL9FS</b>	<b>MSIL9FG</b>		
Preis						
Aufpreis Korpusinnenbeleuchtung			(MS-K4)			

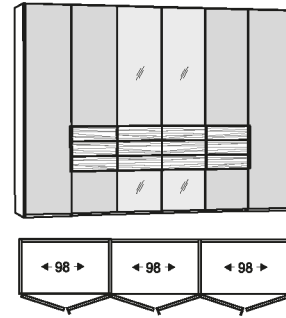
<p>Inneneinteilung: 2 Fachböden 1 Kleiderstange</p>	<p>B/T/H in cm: 102 / 63 / 226</p>		<p>B/T/H in cm: 102 / 63 / 226</p>	
	<p>Beschreibung Schrank 2-türig, Colorglasfront</p>		<p>Beschreibung Schrank 2-türig, Colorglasfront</p>	
Frontglas	montegrau	optiwhite	montegrau	optiwhite
Artikelnummer	<b>MSS201-M</b>	<b>MSS201-O</b>	<b>MSS202-M</b>	<b>MSS202-O</b>
Preis				
Aufpreis Korpussenbeleuchtung		(MS-K1)		
<p>Inneneinteilung je: 2 Fachböden 1 Kleiderstange</p>	<p>B/T/H in cm: 152 / 63 / 226</p>		<p>B/T/H in cm: 152 / 63 / 226</p>	
	<p>Beschreibung Schrank 3-türig, Colorglasfront</p>		<p>Beschreibung Schrank 3-türig, mitte 1 Parsolspiegelfront</p>	
Frontglas	montegrau	optiwhite	montegrau	optiwhite
Artikelnummer	<b>MSS301-M</b>	<b>MSS301-O</b>	<b>MSS302-M</b>	<b>MSS302-O</b>
Preis				
Aufpreis Korpussenbeleuchtung		(MS-K2)		
<p>Inneneinteilung je: 2 Fachböden 1 Kleiderstange</p>	<p>B/T/H in cm: 202 / 63 / 226</p>		<p>B/T/H in cm: 202 / 63 / 226</p>	
	<p>Beschreibung Schrank 4-türig, Colorglasfront</p>		<p>Beschreibung Schrank 4-türig, mitte 2 Parsolspiegelfronten</p>	
Frontglas	montegrau	optiwhite	montegrau	optiwhite
Artikelnummer	<b>MSS401-M</b>	<b>MSS401-O</b>	<b>MSS402-M</b>	<b>MSS402-O</b>
Preis				
Aufpreis Korpussenbeleuchtung		(MS-K2)		

<p>Inneneinteilung je: 2 Fachböden 1 Kleiderstange</p>	 <p>B/T/H in cm: 252 / 63 / 226</p>	 <p>B/T/H in cm: 252 / 63 / 226</p>		
	<p>Beschreibung Schrank 5-türig, Colorglasfront</p>		<p>Beschreibung Schrank 5-türig, mitte 1 Parsolspiegelfront</p>	
Frontglas	montegrau	optiwhite	montegrau	optiwhite
Artikelnummer	<b>MSS501-M</b>	<b>MSS501-O</b>	<b>MSS502-M</b>	<b>MSS502-O</b>
Preis				
Aufpreis Korpussenbeleuchtung		(MS-K3)		
<p>Inneneinteilung je: 2 Fachböden 1 Kleiderstange</p>	 <p>B/T/H in cm: 252 / 63 / 226</p>	 <p>B/T/H in cm: 252 / 63 / 226</p>		
	<p>Beschreibung Schrank 5-türig, mitte 3 Parsolspiegelfronten</p>		<p>Beschreibung Schrank 5-türig, außen Holz-, mitte 3 Colorglasfronten</p>	
Frontglas	montegrau	optiwhite	montegrau	optiwhite
Artikelnummer	<b>MSS504-M</b>	<b>MSS504-O</b>	<b>MSS505-M</b>	<b>MSS505-O</b>
Preis				
Aufpreis Korpussenbeleuchtung		(MS-K3)		
<p>Inneneinteilung je: 2 Fachböden 1 Kleiderstange</p>	 <p>B/T/H in cm: 252 / 63 / 226</p>			
	<p>Beschreibung Schrank 5-türig, außen Holz-, mitte 3 Parsolspiegelfronten</p>			
Artikelnummer	<b>MSS506</b>			
Preis				
Aufpreis Korpussenbeleuchtung		(MS-K3)		

Inneneinteilung je:  
2 Fachböden  
1 Kleiderstange



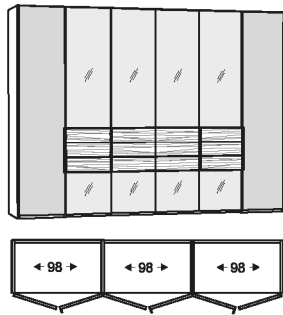
B/T/H in cm: 302 / 63 / 226



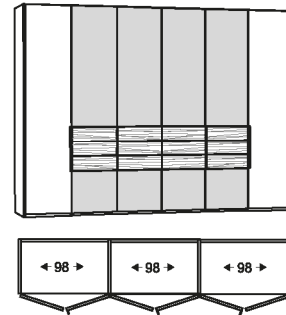
B/T/H in cm: 302 / 63 / 226

Beschreibung	Schrank 6-türig, Colorglasfront		Schrank 6-türig, mitte 2 Parsolspiegelfronten	
Frontglas	montegrau	optiwhite	montegrau	optiwhite
Artikelnummer	<b>MSS601-M</b>	<b>MSS601-O</b>	<b>MSS602-M</b>	<b>MSS602-O</b>
Preis				
Aufpreis Korpusinnenbeleuchtung	(MS-K3)			

Inneneinteilung je:  
2 Fachböden  
1 Kleiderstange



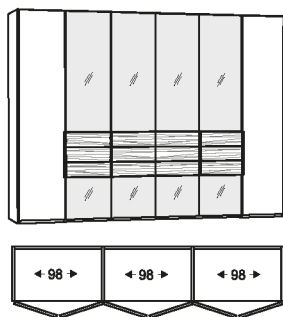
B/T/H in cm: 302 / 63 / 226



B/T/H in cm: 302 / 63 / 226

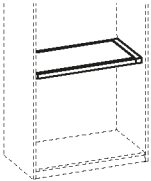
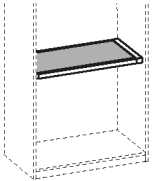
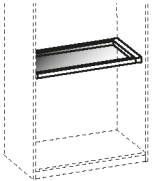
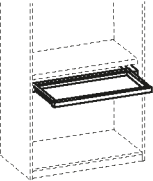
Beschreibung	Schrank 6-türig, mitte 4 Parsolspiegelfronten		Schrank 6-türig, außen Holz-, mitte 4 Colorglasfronten	
Frontglas	montegrau	optiwhite	montegrau	optiwhite
Artikelnummer	<b>MSS603-M</b>	<b>MSS603-O</b>	<b>MSS604-M</b>	<b>MSS604-O</b>
Preis				
Aufpreis Korpusinnenbeleuchtung	(MS-K3)			

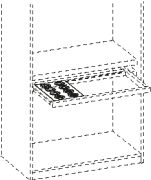
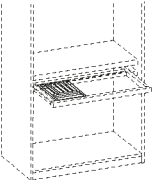
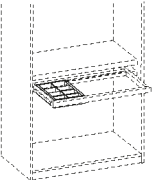
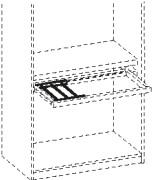
Inneneinteilung je:  
2 Fachböden  
1 Kleiderstange

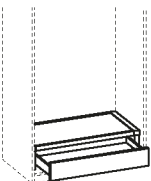
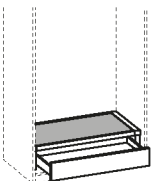
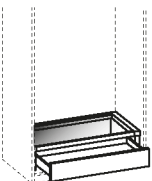


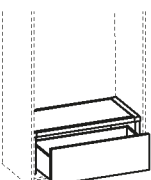
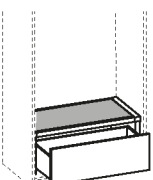
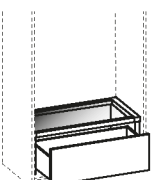
B/T/H in cm: 302 / 63 / 226

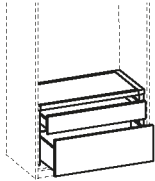
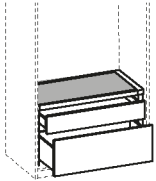
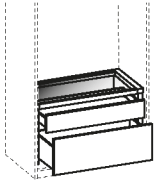
Beschreibung	Schrank 6-türig, außen Holz-, mitte 4 Parsolspiegelfronten			
Artikelnummer	<b>MSS605</b>			
Preis				
Aufpreis Korpusinnenbeleuchtung	(MS-K3)			



								
	T/H in cm: 49,1 / 4	T/H in cm: 49,1 / 4	T/H in cm: 49,1 / 4	T/H in cm: 49 / 4				
Beschreibung	Boden mit Holzabdeckung		Boden mit Abdeckplatte Sky-Leder		Boden mit Glasabdeckung		Auszugrahmen	
Innenbreite	78 cm	98 cm	78 cm	98 cm	78 cm	98 cm	78 cm	98 cm
Artikelnummer	<b>MSB78H</b>	<b>MSB98H</b>	<b>MSB78S</b>	<b>MSB98S</b>	<b>MSB78G</b>	<b>MSB98G</b>	<b>MSTA78</b>	<b>MSTA98</b>
Preis								


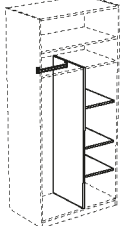
Einsätze für Auszugrahmen oder Innenschubladen:  bei Innenbreite 98 3 Einsätze möglich  bei Innenbreite 78 2 Einsätze möglich								
	B/T/H in cm: 27 / 39,9 / 2,6	B/T/H in cm: 27 / 39,9 / 2,6	B/T/H in cm: 27 / 39,9 / 7	B/T/H in cm: 27 / 39,9 / 2,6				
Beschreibung	Schmuckeinsatz 1		Schmuckeinsatz 2		Facheinsatz		Relingset	
Artikelnummer	<b>MSTAS1</b>		<b>MSTAS2</b>		<b>MSTAF A</b>		<b>MSTARE</b>	
Preis								

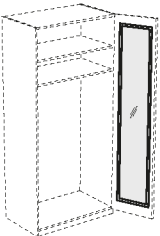
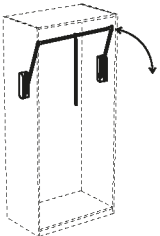
						
	T/H in cm: 49,1 / 20,4	T/H in cm: 49,1 / 20,4	T/H in cm: 49,1 / 20,4			
Beschreibung	Innenladen 20 hoch, Holzabdeckung		Innenladen 20 hoch, Abdeckplatte Sky-Leder		Innenladen 20 hoch, Glasabdeckung	
Innenbreite	78 cm	98 cm	78 cm	98 cm	78 cm	98 cm
Artikelnummer	<b>MSIL71H</b>	<b>MSIL91H</b>	<b>MSIL71S</b>	<b>MSIL91S</b>	<b>MSIL71G</b>	<b>MSIL91G</b>
Preis						

						
	T/H in cm: 49,1 / 36,4	T/H in cm: 49,1 / 36,4	T/H in cm: 49,1 / 36,4			
Beschreibung	Innenladen 36 hoch, Holzabdeckung		Innenladen 36 hoch, Abdeckplatte Sky-Leder		Innenladen 36 hoch, Glasabdeckung	
Innenbreite	78 cm	98 cm	78 cm	98 cm	78 cm	98 cm
Artikelnummer	<b>MSIL73H</b>	<b>MSIL93H</b>	<b>MSIL73S</b>	<b>MSIL93S</b>	<b>MSIL73G</b>	<b>MSIL93G</b>
Preis						


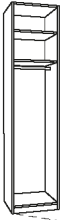
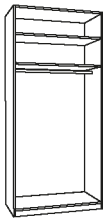
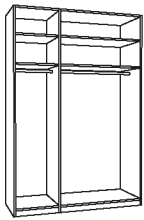
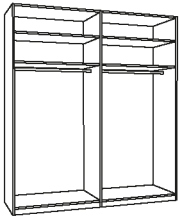
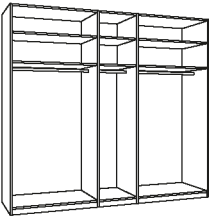
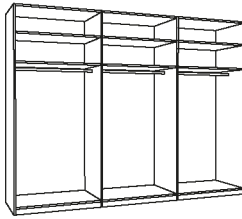
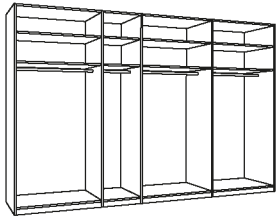
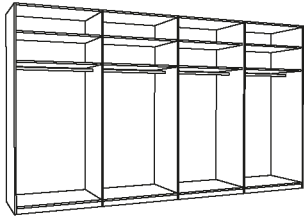
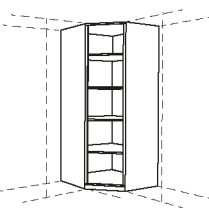
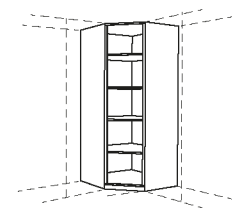




	 T/H in cm: 49,1 / 52,4		 T/H in cm: 49,1 / 52,4		 T/H in cm: 49,1 / 52,4	
Beschreibung	Doppelinnenladen, Holzabdeckung		Doppelinnenladen, Abdeckplatte Sky-Leder		Doppelinnenladen, Glasabdeckung	
Innenbreite	78 cm	98 cm	78 cm	98 cm	78 cm	98 cm
Artikelnummer	<b>MSIL7DH</b>	<b>MSIL9DH</b>	<b>MSIL7DS</b>	<b>MSIL9DS</b>	<b>MSIL7DG</b>	<b>MSIL9DG</b>
Preis						

















	 T/H in cm: 55,4 / 2				 T/H in cm: 55,4 / 2			
Beschreibung	Fachboden				Fachboden mit Kleiderstange			
Innenbreite	38 cm	48 cm	78 cm	98 cm	38 cm	48 cm	78 cm	98 cm
Artikelnummer	<b>MSFACH38</b>	<b>MSFACH48</b>	<b>MSFACH78</b>	<b>MSFACH98</b>	<b>MSFAKL38</b>	<b>MSFAKL48</b>	<b>MSFAKL78</b>	<b>MSFAKL98</b>
Preis								

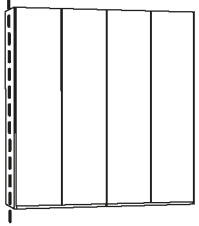
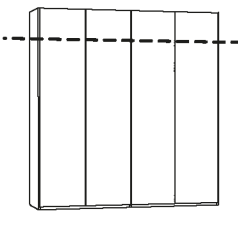

					 T/H in cm: 55,2 / 156,1	
Beschreibung	Kleiderstange				Mehrzweckenteilung	
Innenbreite	38 cm	48 cm	78 cm	98 cm	78 cm	98 cm
Artikelnummer	<b>MSKL38</b>	<b>MSKL48</b>	<b>MSKL78</b>	<b>MSKL98</b>	<b>MSMZ78</b>	<b>MSMZ98</b>
Preis						




	Spiegel weiß mit Holzrahmen Bei Bestellung angeben auf welcher Tür montiert werden soll  B/H in cm: 39,2 / 207,3	Breite verstellbar 60 - 100 cm  B/T/H in cm: 98 / 15 / 84
Beschreibung	Ganzkörper Innenspiegel	Kleiderlift
Artikelnummer	<b>MS-ISP</b>	<b>MSKLIFT</b>
Preis		



Inneneinteilung je: 2 Fachböden 1 Kleiderstange				
	B/T/H in cm: 52 / 60,8 / 226	B/T/H in cm: 52 / 60,8 / 226	B/T/H in cm: 102 / 60,8 / 226	B/T/H in cm: 152 / 60,8 / 226
Beschreibung	Korpus ohne Front für 1-türer, Türanschlag links	Korpus ohne Front für 1-türer, Türanschlag rechts	Korpus ohne Front für 2-türer	Korpus ohne Front für 3-türer
Artikelnummer	<b>MSK1-L</b>	<b>MSK1-R</b>	<b>MSK2</b>	<b>MSK3</b>
Preis				
Aufpreis Korpusinnenbeleuchtung	(MS-K1)			(MS-K2)
Inneneinteilung je: 2 Fachböden 1 Kleiderstange				
	B/T/H in cm: 202 / 60,8 / 226	B/T/H in cm: 252 / 60,8 / 226	B/T/H in cm: 302 / 60,8 / 226	B/T/H in cm: 352 / 60,8 / 226
Beschreibung	Korpus ohne Front für 4-türer	Korpus ohne Front für 5-türer	Korpus ohne Front für 6-türer	Korpus ohne Front für 7-türer
Artikelnummer	<b>MSK4</b>	<b>MSK5</b>	<b>MSK6</b>	<b>MSK7</b>
Preis				
Aufpreis Korpusinnenbeleuchtung	(MS-K2)	(MS-K3)		(MS-K4)
Inneneinteilung je: 2 Fachböden 1 Kleiderstange		Beidseitig für Schrankanbau gerichtet 	Beidseitig für Schrankanbau gerichtet 	
	B/T/H in cm: 402 / 60,8 / 226	B/T/H in cm: 99,7 / 99,7 / 226	B/T/H in cm: 99,7 / 99,7 / 226	
Beschreibung	Korpus ohne Front für 8-türer	Eckkorpus mit Fächer ohne Front, Türanschlag links	Eckkorpus mit Fächer ohne Front, Türanschlag rechts	
Artikelnummer	<b>MSK8</b>	<b>MSKECK-L</b>	<b>MSKECK-R</b>	
Preis				
Aufpreis Korpusinnenbeleuchtung	(MS-K4)	(MS-K1)		
Türen ohne Griffleiste werden mit innenliegender Schlagleiste ausgeführt				
	B/T/H in cm: 49,2 / 2,1 / 222,2	B/T/H in cm: 49,2 / 2,1 / 222,2	B/T/H in cm: 49,2 / 2,1 / 222,2	B/T/H in cm: 49,2 / 2,1 / 222,2
Beschreibung	Türfront Colorglas ohne Griffleiste, Türanschlag links		Türfront Colorglas mit Griffleiste, Türanschlag links	
Frontglas	montegrau	optiwhite	montegrau	optiwhite
Artikelnummer	<b>MSFC-M-L</b>	<b>MSFC-O-L</b>	<b>MSFC-M-R</b>	<b>MSFC-O-R</b>
Preis				

Türen ohne Griffleiste werden mit innenliegender Schlagleiste ausgeführt				
	B/T/H in cm: 49,2 / 2,1 / 222,2		B/T/H in cm: 49,2 / 2,1 / 222,2	
	Türfront Spalholz, Glas ohne Griffleiste, Türanschlag links		Türfront Spalholz, Glas ohne Griffleiste, Türanschlag rechts	
	montegrau    optiwhite		montegrau    optiwhite	
	MSFSC-M-L    MSFSC-O-L		MSFSC-M-R    MSFSC-O-R	
Preis				
Türen ohne Griffleiste werden mit innenliegender Schlagleiste ausgeführt				
	B/T/H in cm: 49,2 / 2,1 / 222,2		B/T/H in cm: 49,2 / 2,1 / 222,2	
	Türfront Spalholz, Parsolspiegel ohne Griffleiste, Türanschlag links		Türfront Spalholz, Parsolspiegel ohne Griffleiste, Türanschlag rechts	
	MSFSC-P-L		MSFSC-P-R	
	Preis			
Türen ohne Griffleiste werden mit innenliegender Schlagleiste ausgeführt				
	B/T/H in cm: 49,2 / 2,1 / 222,2		B/T/H in cm: 49,2 / 2,1 / 222,2	
	Türfront Holz ohne Griffleiste, Türanschlag links		Türfront Holz ohne Griffleiste, Türanschlag rechts	
	MSFH-L		MSFH-R	
	Preis			
Türen ohne Griffleiste werden mit innenliegender Schlagleiste ausgeführt				
	B/T/H in cm: 49,2 / 2,1 / 222,2		B/T/H in cm: 49,2 / 2,1 / 222,2	
	Türfront Spalholz, Holz ohne Griffleiste, Türanschlag links		Türfront Spalholz, Holz ohne Griffleiste, Türanschlag rechts	
	MSFSH-L		MSFSH-R	
	Preis			

Für Dreh- und Schwebetürschränke 1-8-türig	Achtung: Innenschubkästen werden nicht gekürzt	Bei Eckschränkkombi wird Aufpreis 2x berechnet.	(Tischlerplatte furniert, rundum bekantet) max. Länge 252 cm max. Breite 110 cm Materialdicke: 14, 20, oder 23 mm	
				(Berechnet wird mindestens 0,5 m²)
	Beschreibung	Aufpreis Tiefenkürzung für Schrank	Aufpreis Höhenkürzung für Schrank	Blende beidseitig furniert
	Artikelnummer	<b>MSSOT</b>	<b>MSSOH</b>	<b>MSBLBS</b>
Preis			(pro m²)	

	<b>HOLZPFLEGE</b>		<b>STOFFPFLEGE</b>
	250 ml VOGLAUER Pflegeöl und Poliertuch	Je 100 ml VOGLAUER Reinigungsmilch und Reparaturöl, Scotch-Brite und Poliertücher	Je 200 ml Demineralisiertes Reinigungswasser und Kunstfaserreiniger, Reinigungshandschuh, Bürste und Tuch.
			
	Das original VOGLAUER Pflegeöl reinigt bzw. frischt die Oberfläche auf und bildet dabei einen atmungsaktiven Schutzfilm	Zum Reparieren von kleinen Oberflächenschäden und Verunreinigungen	Das original VOGLAUER Pflege- und Reinigungsset enthält alles was man für die regelmäßige Reinigung und Pflege von Kunstfaserbezügen benötigt. Regelmäßig angewendet bleiben damit Polsterbezüge auf lange Sicht schön und gepflegt.
Beschreibung	Pflegeset	Reparaturset	Pflege- und Reinigungsset für Kunstfaserstoffe
Artikelnummer	<b>MSPSET</b>	<b>MSRSET</b>	<b>MSVISET</b>
Preis			

Für Kollektion  
**CURL**  
**CHALET**  
**VINTAGE**

	<b>LEDERPFLEGE</b>			
	Je 200 ml Sanftreiniger und Pflegelotion mit Lichtschutz, Schwamm und Tücher.			
				
	Das original VOGLAUER Lederpflegeset für gründliche und sanfte Reinigung sowie Imprägnierung des Leders. <u>Empfehlung:</u> 2 - 4 Anwendungen pro Jahr.	Zur Entfernung von stärkeren, nicht fetthaltigen Verschmutzungen und Staubablagerungen auf dem Leder.	Hochwirksame Imprägnierung und Lichtschutz. Das Leder wird rückgefettet und bleibt somit geschmeidig. Verzögert das Verblässen der Farbe.	Zum Auffrischen der Lederfarbe bei leicht ausgebleichetem oder abgenutztem Leder. <u>Empfehlung:</u> Abschließend mit Pflegelotion imprägnieren! <b>LEDERFARBE</b> angeben!
Beschreibung	Lederpflegeset	Leder Intensivreiniger 200 ml	Leder Pflegelotion 200 ml	Leder Farblotion 200 ml
Artikelnummer	<b>MSLESET</b>	<b>MSLEREI</b>	<b>MSLEPFL</b>	<b>MSLEFAL</b>
Preis				

# ALLGEMEINE VERKAUFSBEDINGUNGEN

## 1. Allgemeines

1.1. Die nachstehenden Verkaufs- und Lieferbedingungen gelten für die gesamten Geschäftsbeziehungen (wie etwa Kaufverträge, Werkverträge, Montageverträge etc.) der VOGLAUER Gschwandner & Zwilling GmbH, in Folge VOGLAUER genannt, mit Kunden. Der Kunde erkennt sie mit der Erteilung eines Auftrages bzw. Abschluss eines Vertrages mit VOGLAUER als für ihn verbindlich an. Abweichende, entgegenstehende oder ergänzende Allgemeine Geschäftsbedingungen werden, selbst bei Kenntnis, nicht Vertragsbestandteil, es sei denn, ihrer Geltung wird ausdrücklich schriftlich zugestimmt. Sofern im Vertrag Bedingungen schriftlich vereinbart werden, welche von diesen Verkaufs- und Lieferbedingungen abweichen, gehen die Regelungen des Vertrages vor.

1.2. VOGLAUER schließt Verträge grundsätzlich nur mit Unternehmen ab. Sollte im Ausnahmefall der Kunde ein Verbraucher im Sinne des Konsumentenschutzgesetzes sein, ist er verpflichtet dies mitzuteilen, andernfalls er schadensträchtig wird. Diese Allgemeinen Verkaufs- und Lieferbedingungen gelten für Geschäftsabschlüsse mit Verbrauchern nur insoweit, als sie nicht gegen die zwingenden Bestimmungen des Konsumentenschutzgesetzes verstoßen.

## 2. Angebot, Preise

2.1. Alle von VOGLAUER in Angeboten und Preislisten angeführten Preise sind freibleibend und Nettopreise, es sei denn, es wird ausdrücklich darauf hingewiesen, dass die gesetzliche Mehrwertsteuer mitumfasst ist. Die Preise von VOGLAUER verstehen sich frei Haus ohne Montage. Die Berechnung der Mehrwertsteuer erfolgt gesondert nach Maßgabe der am Tage der Lieferung bzw. Leistung geltenden gesetzlichen Vorschriften. Technische sowie sonstige Änderungen durch VOGLAUER bleiben im Rahmen des Zumutbaren vorbehalten. Enthält die Bestellung eines Kunden keine Preisangaben, gelten für diese Bestellung die für den Tag des Einlangens der Bestellung maßgeblichen Preislisten von VOGLAUER.

2.2. Erfolgt die Lieferung - ohne dass VOGLAUER schuldhaft einen Lieferverzögerung zu verantworten hat - erst nach dem vereinbarten Liefertermin, so ist VOGLAUER zur entsprechenden Anhebung der vereinbarten Preise berechtigt. Diese Preisanpassung erfolgt unter Berücksichtigung der Veränderung der kollektivvertraglichen Lohnkosten oder anderer zur Leistungserstellung notwendigen Kosten wie jene für Materialien, Energie, Transporte, Fremdarbeitsfinanzierung etc. zwischen dem vereinbarten und dem tatsächlichen Liefertermin.

2.3. Exportlieferungen werden grundsätzlich in Euro verrechnet und sind auch in Euro zu bezahlen. Wird ausdrücklich eine andere Währung vereinbart, so erfolgt die Fakturierung auf Basis der Kursnotierung zum Euro am Tag der Auftragsbestätigung durch VOGLAUER. Für diese Berechnung ist ausschließlich die Kursberechnung der österreichischen Nationalbank (ONB) (veröffentlicht auf: <https://www.onb.at/zinssaeztwechsekurse/>) relevant.

## 3. Auftragsannahme, Auftragsgrundlagen

3.1. Wird an VOGLAUER ein Auftrag erteilt, kommt ein Vertrag erst durch schriftliche Auftragsbestätigung oder Warenlieferung oder Übersendung der Faktura seitens VOGLAUER zustande. Der Kunde ist verpflichtet bei Auftragserteilung sämtliche zur Produktion der Handelsware notwendigen Unterlagen (Aufmaß, Naturmaße, Pläne, etc.) vollständig und richtig zur Verfügung zu stellen. Etwaige Mehrkosten aufgrund von Abweichungen der tatsächlichen Gegebenheiten von den vom Kunden zur Verfügung gestellten Unterlagen bzw. Plänen sowie Mehrkosten aufgrund verspäteter Überlassung der Unterlagen sind vom Kunden zu tragen. Änderungen des Auftrages nach Annahme sind ausschließlich einvernehmlich und schriftlich möglich.

3.2. Steht im Zeitpunkt der Bestellung der Liefergegenstand in all seinen Details (insbesondere technische Ausführung) noch nicht fest, wird eine vorläufige Auftragsbestätigung ausgestellt. Der Kunde ist verpflichtet, die Bestellung so zeitgerecht zu detaillieren (Bekanntgabe von Naturmaßen etc.), dass die Lieferfristen eingehalten werden können. Nach Bekanntgabe der Details wird eine endgültige Auftragsbestätigung ausgestellt, durch welche der Vertragsinhalt verbindlich festgelegt wird, sofern der Kunde nicht umgehend schriftlich Widerspruch erhebt. Geschieht dies, bleibt jedenfalls der Liefervertrag nach Maßgabe der vorläufigen Auftragsbestätigung aufrecht. Im Falle einer Auftragsänderung nach einer vorläufigen Auftragsbestätigung sind die Preise einem allenfalls vorausgehenden Kostenvorschlag anzupassen.

## 4. Versand, Lieferung

4.1. Sofern keine anderen Vereinbarungen getroffen werden, erfolgt die Lieferung der Ware frei Haus. Die Ware wird vom ankommenden Beförderungsmittel entladen und dem Vertragspartner an der benannten Endstelle im Rampenbereich oder Kommissionierbereich zur Verfügung gestellt. Eine Transportversicherung wird nur auf ausdrücklichen Wunsch des Kunden abgeschlossen. Hieraus erwachsende Kosten gehen allein zu seinen Lasten. Soweit schriftlich nichts anderes vereinbart wurde, geht die Preisgahr mit Absendung der Ware - bei Annahmeverzug des Kunden mit der Versandbereitschaft von VOGLAUER - auf den Kunden über.

4.2. Die Wahl des Versandortes und des Beförderungsweges sowie Transportmittels erfolgt, wenn nicht eine abweichende schriftliche Vereinbarung vorliegt durch VOGLAUER nach bestem Ermessen, ohne Übernahme einer Haftung für billige und schnellste Beförderung. Angewogene Lieferzeiten sind stets unverbindlich, wenn nicht ausdrücklich schriftlich etwas anderes vereinbart ist.

4.3. Die vereinbarten Lieferfristen beginnen grundsätzlich mit dem Datum der Auftragsbestätigung zu laufen. Stehen VOGLAUER zu diesem Zeitpunkt (Fristbeginn) die für die Fertigung erforderlichen Unterlagen, wie insbesondere Raum/natur/maße, nicht zur Verfügung, beginnt der Lauf der Lieferfrist an dem Tag, an welchem die letzte für die Fertigung erforderliche Unterlage bei VOGLAUER eintrifft. Der Kunde ist verpflichtet, für eine prompte Übermittlung dieser Unterlagen Sorge zu tragen. Liefertermine (Lieferfristen) werden um die Zeiten der nicht von VOGLAUER zu verantwortenden Montageverzögerungen verlängert. Hat der Kunde eine Anzahlung zu erbringen, beginnt die Lieferfrist nicht vor dem Tag des Einlangens der Anzahlung zu laufen.

4.4. Gerät der Kunde - auch ohne Verschulden - mit der Abnahme des Liefergegenstandes in Verzug, steht VOGLAUER das Recht zu, die ortsübliche Lagergebühr zu verlangen; darüber hinaus ist VOGLAUER berechtigt, vom Liefervertrag zurückzutreten und hat der Kunden die Differenz zwischen dem vereinbarten Preis und dem zu erwartenden Erlös aus der Verwertung des Liefergegenstandes zu bezahlen. Für den Fall der vereinbarten Montage ist der Kunde verpflichtet unverzüglich nach Fertigstellung der Montage im Rahmen einer Begehung die Vertragsgegenstände abzunehmen. Für den Fall der Abnahmeverweigerung gelten die Bestimmungen über den Gläubigerverzug.

4.5. Für den Fall, dass vereinbarte Liefertermine seitens VOGLAUER um mehr als 3 Wochen überschritten werden, hat der Kunde das Recht nach Setzung einer angemessenen Nachfrist vom Vertrag zurückzutreten. Ist die Überschreitung der Lieferfrist auf betriebliche Gründe zurückzuführen, welche von VOGLAUER auch mit der Sorgfalt eines ordentlichen Kaufmannes nicht abgewendet werden können (insbesondere Streiks, Betriebsstörungen, Mangel an Rohmaterial, aber auch Fälle höherer Gewalt wie Seuchen und Epidemien, die zu Betriebsstättenschließungen („Lockdown“) führen usw.), ist der Kunde erst bei einer Überschreitung der Lieferfrist von 2 Monaten unter Setzung einer angemessenen Nachfrist zum Rücktritt berechtigt.

4.6. Zur Sicherstellung einer effizienten und rationalen Belieferung des Vertragspartners durch VOGLAUER vereinbaren die Parteien für die Anlieferung und Entladung die ausschließliche Geltung der von Zukunftsinitiative Möbellogistik (ZIMLOG) herausgegebenen Entlastendards in ihrer jeweils aktuellen Fassung, die im Internet unter [www.dcc-moebel.org/zimlog.html](http://www.dcc-moebel.org/zimlog.html) zum Download angeboten oder dem Vertragspartner auf Anforderung in Textform zugeschiedt werden.

4.7. VOGLAUER ist berechtigt, handelsübliche Über- oder Unterlieferungen vorzunehmen. In vorstehendem Umfang ist der Vertragspartner nicht berechtigt, die Annahme zu verweigern.

4.8. Eine zwischen dem Lieferanten und dem Vertragspartner im Einzelfall vereinbarte Vertragsstrafe bedarf zu ihrer Durchsetzbarkeit eines textförmlich erklärten Vorbehalts des Vertragspartners bei der Annahme der Ware.

4.9. Ein Vertragsstrafenvorbehalt ist direkt an VOGLAUER zu richten. Mitarbeiter von VOGLAUER, Fahrer oder sonstige Dritte sind zur Entgegennahme eines Vertragsstrafenvorbehalts nicht empfangsbefähigt.

## 5. Vertragsrücktritt

5.1. Kommt der Kunde seinen vertraglichen Pflichten nicht bzw. nicht vollumfänglich nach, ist VOGLAUER berechtigt vom Vertrag zurückzutreten. Das Recht vom Vertrag zurückzutreten kann auch hinsichtlich eines Teiles des Liefergegenstandes erklärt werden. In einem derartigen Fall ist VOGLAUER verpflichtet, den nicht vom Rücktritt betroffenen Teil des Liefergegenstandes auszuliefern und ist der Kunde verpflichtet, die Zahlung für diesen Teil zu erbringen.

5.2. Wird das Rücktrittsrecht von VOGLAUER aus Gründen ausgeübt, die der Kunde

zu vertreten hat, und zwar auch ohne dass ihn hieran ein Verschulden trifft, oder tritt der Kunde ohne dazu berechtigt zu sein vom Vertrag zurück, hat der Kunde die Vorleistungen zu vergüten, welche von VOGLAUER im Rahmen der Vertragserfüllung erbracht wurden (Materialbeschaffungen, Sonderleistungen, Arbeitsaufwendungen und dergleichen). VOGLAUER hat wahlweise das Recht die Vorleistungen mit 25 % des Auftragswertes zu pauschalieren, ohne dass ein besonderer Nachweis über einzelne Leistungen zu erbringen ist. Von VOGLAUER bereits produzierte Sonderanfertigungen sind zuzüglich Montage- und Auslieferungskosten voll zu vergüten.

## 6. Montage

6.1. Für den Fall der vereinbarten Montage ist der Kunde verpflichtet, für eine ordnungsgemäße Zufahrt bis unmittelbar zu den einzurichtenden Räumlichkeiten zu sorgen. Soweit Transportmittel wie Kräne und Lifte vorhanden sind, sind diese VOGLAUER bzw. von VOGLAUER beauftragten Subunternehmern kostenlos zur Verfügung zu stellen.

6.2. Der Kunde haftet für die Aufbewahrung der gelieferten Fahrnisse auf der Baustelle und umfasst dies insbesondere die diebstahlsichere und trockene Lagerung der Gegenstände auf der Baustelle.

6.3. Der Kunde hat dafür zu sorgen, dass die Montage ohne Verzögerung durchgeführt werden kann; insbesondere dass die Monteurs durch andere Handwerker nicht behindert werden. Weiters sind die einzurichtenden Räume im Montagebereich, falls nötig beheizt, gereinigt, genügend beleuchtet und mit Stromanschluss versehen, bereitzustellen. Die Kosten für Strom- und Wasserverbrauch gehen zu Lasten des Kunden. Teppichböden müssen vom Kunden rutschfest gemacht und ausreichend abgedeckt werden, damit Verschmutzungen bzw. Beschädigungen nicht eintreten können.

6.4. Sind im Zuge der Montage Verbindungen mit Objekten des Kunden oder Dritter (z. B. Befestigung am Mauerwerk durch Anbohren oder Einstemmen) vorzunehmen, ist der Kunde verpflichtet, vor Inangriffnahme der Arbeiten VOGLAUER auf gefahrenträchtige Stellen hinzuweisen, insbesondere ist der genaue Verlauf von Strom, Gas, Wasser und sonstigen Leitungssystemen bekannt zu geben.

6.5. VOGLAUER ist nicht verpflichtet, die Eigenschaften der Wände oder Objekte, an denen im Zuge der Montage Befestigungen vorzunehmen sind, zu untersuchen. Hingegen ist der Kunde verpflichtet, VOGLAUER über Eigenschaften der Wände oder Objekte, die eine einfache und problemlose Montage ermöglichen könnten, aufzuklären. Jeder Mehraufwand, der durch nicht bekannte Eigenschaften der Wände oder Objekte entsteht, ist vom Kunden zu tragen.

6.6. Mehrkosten für vom Kunden veranlasste Überstunden und Montageverzögerungen sowie nicht in der Auftragsbestätigung enthaltene Arbeiten, bzw. Arbeiten, welche sich aus mangelhaftem Bestand ergeben, werden zusätzlich gesondert verrechnet. Dies gilt auch für den Fall, dass VOGLAUER die Montage zu Pauschalätzen übernimmt hat bzw. die Montagearbeiten als Nachlass gewährt wurden.

6.7. Die Reinigung der Räumlichkeiten nach erfolgter Montage ist vom Kunden auf eigene Kosten durchzuführen. Mangels anderslautender vertraglicher Vereinbarungen sind in den von VOGLAUER angebotenen Monteleistungen Montage und Anschluss von Elektrogeräten aller Art sowie Belüchtungskörpern nicht enthalten. Soweit nichts anderes vereinbart wurde, sind diese Arbeiten vom Kunden auf seine Kosten durch einen entsprechend befugten Unternehmer vornehmen zu lassen. Anfallendes Verpackungsmaterial ist vom Kunden auf seine Kosten zu entsorgen.

## 7. Mängelrügen

Der Kunde muss die gelieferte Ware unverzüglich, d.h. spätestens innerhalb von acht Kalendertagen, auf allfällige Mängel untersuchen. Unvollständige oder unrichtige Lieferungen sowie Beanstandungen erkennbarer Mängel sind VOGLAUER unverzüglich nach Empfang der Ware schriftlich mitzuteilen, nicht erkennbare Mängel und Fehler dagegen unverzüglich nach ihrer Entdeckung. Aus der Rüge müssen Art und Umfang des behaupteten Mangels eindeutig zu entnehmen sein. Bei nicht rechtzeitiger Mitteilung von Mängeln und Fehlern gilt die Lieferung als genehmigt und ist die Geltendmachung des Gewährleistungsanspruchs ausgeschlossen.

Der Kunde erfüllt seine Untersuchungspflicht, wenn er, ohne die Verpackung zu öffnen, die Ware durch geeignete Methoden auf äußerlich erkennbare quantitative oder qualitative Mängel prüft (nachfolgend die „geeigneten Prüfmethoden“). Geeignete Prüfmethoden sind insbesondere, aber nicht abschließend (i) die Prüfung der gelieferten Warenmenge, (ii) die Sichtprüfung der Verpackung und (iii) die Prüfung der Ware auf äußerlich erkennbare Transport- oder sonstige Schäden.

Offene Mängel hat der Vertragspartner unverzüglich, spätestens innerhalb von zwei Werktagen zu rügen. Zur Wahrung der Rügefrist genügt die rechtzeitige Absendung der Mängelrüge. Jede Mängelrüge bedarf zu ihrer Wirksamkeit der Textform.

## 8. Gewährleistung

VOGLAUER leistet für die gelieferte Ware Gewähr für die Dauer von einem Jahr ab Lieferdatum. Für von VOGLAUER gelieferte Elektrogeräte und Beleuchtungen beträgt die Gewährleistungsfrist sechs Monate.

Die Gewährleistungsansprüche des Kunden setzen voraus, dass er seinen gesetzlichen Untersuchungs- und Rügepflichten nachkommt. Versäumt der Kunde die ordnungsgemäße Untersuchung und/oder rechtzeitige Mängelrüge, ist die Haftung von VOGLAUER für den nicht angezeigten Mangel ausgeschlossen.

Bei begründeten und fristgerechten Mängelrügen wird VOGLAUER unter angemessener Berücksichtigung der Interessen des Kunden Gewähr durch Verbesserung, Gewährung eines Preisnachlasses oder Ersatzlieferung (Umtausch) vornehmen oder die Ware gegen Erstattung des Kaufpreises zurücknehmen. Die Wahl des jeweiligen Gewährleistungsbeheiles bleibt VOGLAUER vorbehalten. Kommt VOGLAUER ihrer Gewährleistungsverpflichtung nicht in angemessener Frist nach, ist der Kunde berechtigt eine angemessene Preismindering vorzunehmen bzw. vom Vertrag zurückzutreten. Tätigkeiten, die VOGLAUER aufgrund ungerechtfertigter Mängelrügen entwickelt, gelten als Auftrag, dessen Leistung der Kunde zu bezahlen hat.

Von der Gewährleistung sind insbesondere ausgeschlossen:

- vom Kunden bestellte Waren;
- für Schäden, die aus Mängel im Bestand (z.B. schadhaftes Mauerwerk, Baufuchte, Baumängel etc.) ergeben;
- die Verträglichkeit der von VOGLAUER verwendeten Materialien mit anderen Teilen und Eigenschaften des einzurichtenden Raumes, wie z.B. fremde Einrichtungsgenstände, Lichtfarben, Heizung und dergleichen;
- Verformung und Rissbildung verwendeter Massivholzer;
- die Funktion des Liefergegenstandes und die Tauglichkeit des hierbei verwendeten Materials, wenn die Konstruktion vom Kunden oder seinem Bevollmächtigten (z.B. Architekt) erstellt worden ist;
- geringfügige Abweichungen der Farböne und Oberflächen- bzw. Furnierstruktur der einzelnen Liefergegenstände;
- die im VOGLAUER Gütepass oder der VOGLAUER Herstellergarantie-Erklärung ausgeschlossenen Talbestände.

## 9. Haftungsausschluss

9.1. VOGLAUER haftet für Schäden außerhalb des Anwendungsbereiches des Produkthaftungsgesetzes nur, sofern VOGLAUER Vorsatz oder grobe Fahrlässigkeit trifft. Die Haftung für leichte Fahrlässigkeit ist ebenso ausgeschlossen wie der Ersatz von Folgeschäden und Vermögensschäden, nicht erzielten Ersparnissen, entgangener Gewinn, Zinsverlusten und von Schäden aus Ansprüchen Dritter gegen den Kunden.

9.2. Innerhalb des Anwendungsbereiches des Produkthaftungsgesetzes haftet VOGLAUER für Personenschäden sowie für Sachschäden, die ein Verbraucher erleidet. VOGLAUER haftet nicht für Sachschäden, die ein Unternehmer erleidet. Weiters wird der Rückgriff des Kunden gem. § 933b ABGB ausgeschlossen. Schadenersatzansprüche verjähren jedenfalls spätestens nach drei Jahren nach Lieferung.

9.3. Die Vertragspartner verzichten weiters wechselseitig auf sämtliche Schadenersatzansprüche für alle Schäden, soweit diese durch eine Versicherung des Geschädigten gedeckt sind. Dieser Verzicht gilt nicht für vorsätzlich oder grob fahrlässig herbeigeführte Schäden oder soweit infolge eines solchen Verzichtes der Versicherer leistungsfrei würde.

9.4. Eine von VOGLAUER mitgelieferte Sperrvorrichtung und Safes stellt keine Einbruch- und Diebstahlsicherung dar, sodass diesbezügliche Schadenersatzansprüche ausgeschlossen sind. Eine allfällige Einbruch- und Diebstahlsicherung ist daher stets vom Kunden selbst auf eigene Gefahr und Kosten zu besorgen und haftet VOGLAUER nicht für die versperren Inhalte.

## 10. Zahlung

10.1. Rechnungen für Lieferungen von Waren werden gemäß den jeweils getroffenen Vereinbarungen bezahlt. Mangels anders lautender Vereinbarungen hat der Kunde ein Drittel des in der Auftragsbestätigung angeführten Betrages als Anzahlung prompt nach

Erteilung des Auftrages zu leisten, ein Drittel 2 Wochen vor Lieferbereitschaft und die restliche Forderung aus dem Liefervertrag unmittelbar nach Rechnungslegung ohne Abzug zu bezahlen. Sofern keine schriftliche Vereinbarung über ein Zahlungsziel zwischen den Vertragsparteien besteht, sind die Zahlungen der Rechnungsbeträge abzugsfrei unverzüglich nach Erhalt der Faktura fällig. Wechsel oder Schecks werden nur aufgrund besonderer schriftlicher Vereinbarung und stets nur zahlungshaber angenommen. Diskont- und Wechselspesen gehen zu Lasten des Kunden und sind sofort fällig. Der Kunde nimmt zur Kenntnis, dass Außendienstmitarbeiter von VOGLAUER nicht zum Inkasso von Forderungen berechtigt sind.

10.2. Für den Fall des Zahlungsverzuges werden Verzugszinsen in Höhe von 9,2 % über dem Basiszinssatz vereinbart. Eine Auffrechnung durch den Kunden ist ausgeschlossen, es sei denn mit von VOGLAUER schriftlich anerkannten oder rechtskräftig festgestellten Forderungen.

10.3. Wenn beim Kunden kein ordnungsgemäßer Geschäftsbetrieb mehr gegeben ist, gegen ihn Exekutionsmaßnahmen geführt werden, ein Check- oder Wechselprotest stattfindet oder Zahlungsstockung oder Zahlungseinstellung eintritt oder von ihm ein gerichtliches oder außergerichtliches Sanierungsverfahren beantragt oder über sein Vermögen die Insolvenz beantragt, eröffnet oder ein Insolvenzverwalter mangels kostendeckenden Vermögens abgewiesen wird, ist VOGLAUER berechtigt, alle Forderungen aus der Geschäftsverbindung sofort fällig zu stellen, auch wenn Wechsel oder Schecks angenommen oder Ratenzahlung gewährt wurde. Dasselbe gilt, wenn der Kunde mit seinen Zahlungen in Verzug gerät oder andere Umstände bekannt werden, die seine Kreditwürdigkeit zweifelhaft erscheinen lassen.

10.4. Der Kunde ist nicht berechtigt Zahlungen aufgrund von behaupteten Mängeln zurückzahlen es sei denn, die Mängel welche die Höhe der einzubehaltenden Beträge sind von VOGLAUER schriftlich anerkannt bzw. gerichtlich festgestellt. Die Abtretung von Forderungen des Kunden gegen VOGLAUER an Dritte, sowie die Übertragung von Rechten und Pflichten aus dem abgeschlossenen Vertrag ist ohne vorherige schriftliche Zustimmung von VOGLAUER unzulässig.

10.5. VOGLAUER ist berechtigt, Forderungen gegen den Vertragspartner aus Lieferungen und Leistungen im gesetzlich bestehenden Umfang an Dritte (z.B. eine Bank oder einen Factor) abzutreten. Der Vertragspartner gestattet die Weitergabe der für den Einzug der Forderungen erforderlichen Daten an den Dritten.

## 11. Eigentumsvorbehalt

11.1. Die gelieferte Ware bleibt bis zur vollständigen Erfüllung der Verpflichtung des Kunden, insbesondere Bezahlung des Kaufpreises samt Nebenkosten und Zinsen, Gebühren, Spesen, etc. Eigentum von VOGLAUER.

11.2. Für ein bestimmtes Bauvorhaben ausgeführte Lieferungen, die im selben Auftragszusammenhang stehen, auch wenn diese abschnittsweise bestellt, ausgeliefert und in Rechnung (Teilrechnung) gestellt worden sind, bilden einen einheitlichen Auftrag. Hierbei erlischt der Eigentumsvorbehalt an sämtlichen Waren, die zu dem jeweiligen Bauvorhaben geliefert wurden, erst dann, wenn alle Forderungen aus dem einheitlichen Auftrag beglichen sind.

11.3. Der Kunde darf die unter Eigentumsvorbehalt gelieferte Ware nur dann weiterveräußern, wenn diese als Handelsware gewidmet ist oder der Eigentumsvorbehalt durch Zahlung erloschen ist oder VOGLAUER ausdrücklich zustimmt. Wird die Ware weiterverkauft, tritt der Kunde die Forderungen aus dem Verkauf der Vorbehaltsware an VOGLAUER ab. Der Kunde ist verpflichtet die Abtretung durch Setzung der Buchvermerke in seinen Büchern kenntlich zu machen und auf Verlangen von VOGLAUER die Namen der Kaupreisschuldner bekanntzugeben sowie die zedierten Forderungen ziffermäßig genau zu bezeichnen. Die Abtretung wird von VOGLAUER angenommen. Etwaige Gebühren bzw. Steuern im Zusammenhang mit der Abtretung trägt der Kunde und wird VOGLAUER diesbezüglich schad- und klaglos halten. VOGLAUER ist jederzeit berechtigt, die Abtretung offenzu legen und die abgetretenen Forderungen selbst einzuziehen.

11.4. Der Kunde ist verpflichtet, die Vorbehaltsware stets gegen die üblichen Risiken wie etwa Elementarereignisse in ausreichendem Umfang versichert zu halten und dies VOGLAUER auf Verlangen nachzuweisen. Der Kunde tritt hiermit seine eventuellen Versicherungsansprüche an VOGLAUER ab. Der Kunde ist weiters verpflichtet die Ware den Anweisungen von VOGLAUER und dem Stand der Technik entsprechend zu lagern. Der Kunde ist verpflichtet, die Ware während des Bestehens des Eigentumsvorbehalts pfleglich zu behandeln.

11.5. Zugriffe Dritter auf das Vorbehaltsvermögen von VOGLAUER (Pflandungen) bzw. planweise Beschreibung, sonstige geichtliche und/oder behördliche Verfügungen) sind VOGLAUER unverzüglich mitzuteilen. Der Kunde hat VOGLAUER bei der Verfolgung der Rechte von VOGLAUER aus dem vorbehaltenen Eigentum zu unterstützen und die damit verbundenen Kosten zu tragen, soweit er die Gefährdung des Vorbehaltsvermögens von VOGLAUER verursacht hat.

11.6. Im Falle von Verbindung oder Vermischung der Vorbehaltsware mit anderen Sachen steht VOGLAUER das Miteigentum an der neuen Sache zu und zwar im Verhältnis des Wertes der Vorbehaltsware zum Wert der anderen Sache im Zeitpunkt der Verbindung bzw. Vermischung. Wird die so geschaffene neue Sache weiterveräußert, tritt der Kunde den aliquoten Kaufpreis aus der Weiterveräußerung im Sinne der oben angeführten Regelung an VOGLAUER ab.

## 12. Geistiges Eigentum

Marken, Darstellungen, sowie die zugehörigen Zeichnungen, Maßbilder und Beschreibungen sind geistiges Eigentum von VOGLAUER und dürfen weder vervielfältigt noch ohne schriftliche Zustimmung von VOGLAUER Dritten zugänglich gemacht werden.

## 13. Werbung

Es gilt als vereinbart, dass von VOGLAUER eingerichtete Objekte von VOGLAUER zu Werbezwecken (Referenzlisten, Prospekte, Presseveröffentlichung etc.) unter Nennung des Namens des Kunden sowie bildlicher Darstellungen des eingerichteten Objektes verwendet werden dürfen. Der Kunde räumt VOGLAUER in diesem Zusammenhang das Recht ein, Fotoaufnahmen von eingerichteten Objekten herzustellen.

## 14. Höhere Gewalt

Ereignisse höherer Gewalt, die VOGLAUER oder einen ihrer Vorlieferanten treffen, beeinträchtigen VOGLAUER, die Lieferungen für die Dauer der Behinderung und einer angemessenen Anlaufzeit auszusetzen ohne in Verzug zu geraten oder entsprechend ihren Auswirkungen ganz oder teilweise vom Vertrag zurückzutreten.

Als Ereignisse höherer Gewalt gelten, ohne jedoch darauf beschränkt zu sein: Alle Einwirkungen von Naturgewalten, wie z.B. Erdbeben, Blitzschlag, Frost, Sturm, Überschwemmung; ferner Krieg, COVID-19 erlassenen Gesetze und Verordnungen und den daraus resultierenden Einschränkungen („lockdown“), Beschlagnahme, Transportstörungen, Aus-, Ein- und Durchführverbote, internationale Zahlungsbeschränkungen, Rohstoff- und Energieausfall, weiters Betriebsstörungen wie z.B. Explosion, Feuer, Streiks, Sabotage und alle anderen Ereignisse, die nur mit unverhältnismäßigen Kosten und wirtschaftlich nicht vertretbaren Mitteln zu verhindern wären.

## 15. Datenschutzrechtliche Einwilligung

Der Kunde willigt ausdrücklich ein, dass eine Erhebung, Verarbeitung und Nutzung der personenbezogenen Daten, die vom Kunden zur Verfügung gestellt wurden bzw. in Zukunft zur Verfügung gestellt werden, durch VOGLAUER für Zwecke des Marketings u.a. durch Einrichtung einer Kundendatei, erfolgen kann. Diese Einwilligung umfasst insbesondere die Übermittlung von Informationen zum Zwecke der Werbung per Fax, Brief, mail oder durch jede andere Übermittlungsmethode. Diese Einwilligung kann jederzeit mit Wirkung für die Zukunft vom Kunden widerrufen werden.

## 16. Schlussbestimmungen

16.1. Es gilt das österreichische Recht mit Ausnahme der Verweisungsnormen sowie mit Ausnahme des UN-Kaufrechtes. Als Gerichtsstand für alle sich mittelbar oder unmittelbar aus dem Vertrag ergebenden Streitigkeiten wird das sachlich zuständige Gericht in der Landeshauptstadt Salzburg vereinbart. Erfüllungsort für die Lieferung und die Zahlung ist der Sitz von VOGLAUER.

16.2. Sollten einzelne Bestimmungen des Vertrages oder der vorliegenden Geschäftsbedingungen ganz oder teilweise unwirksam sein oder werden, so wird hierdurch die Gültigkeit der übrigen Bestimmungen nicht berührt. Die ganz oder teilweise unwirksame Regelung gilt als durch eine Regelung ersetzt, deren wirtschaftlicher Erfolg dem der unwirksamen möglichst nahe kommt.

16.3. Sämtliche Änderungen und Ergänzungen von Verträgen zwischen VOGLAUER und dem Kunden bedürfen der Schriftform und gilt dies auch für das Abgehen vom Schriftlichkeitsgebot. Sämtliche Erklärungen seitens VOGLAUER sind lediglich dann rechtswirksam, wenn sie schriftlich und von Mitarbeitern des VOGLAUER Stammwerk, Abtenau, abgegeben werden.

# ALLE VOGLAUER MÖBELLINIEN

## WOHNEN / SPEISEN



Valpin **NEU!**



Vmontanara

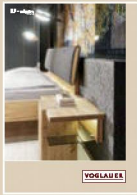


Vcuben living



Vrock living **NEU!**

## SCHLAFEN



Valpin **NEU!**



Vmontanara sleeping



Vvaganto

## DIELEN



Valpin **NEU!**



Vmontanara

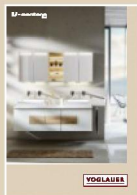


Vrock coming

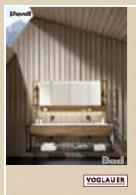
## BAD



Valpin **NEU!**



Vmontanara **NEU!**



Vquell

ZERTIFIZIERT UND AUSGEZEICHNET



**VOGLAUER**



www.voglauer.com