

# Möbel LETZ

*Finden und Wohlfühlen*



## Typenplan

Vegas von Akante - Barhocker in Grau & Mattschwarz

### **Wichtiger Hinweis für Sie**

Etwaige Hinweise des Herstellers in dieser Produktinformation, die sich auf die Gewährleistung beziehen, haben für Sie keinerlei Bindungswirkung und können von Ihnen ignoriert werden. Ihre gesetzlichen Gewährleistungsrechte als Verbraucher uns gegenüber, als Ihrem Verkäufer, werden dadurch in keiner Weise berührt oder eingeschränkt. Sie können sich wegen aller Mängel jederzeit an uns wenden. Darüber hinaus gehende Herstellergarantien bleiben natürlich unberührt. Dieser Artikel wird hergestellt von Akante, Avenue de Flandre 45/1, 59290 Wasquehal, Frankreich, [info@akante.com](mailto:info@akante.com)

Möbel Letz GmbH  
Am Gewerbepark 11  
06895 Zahna-Elster

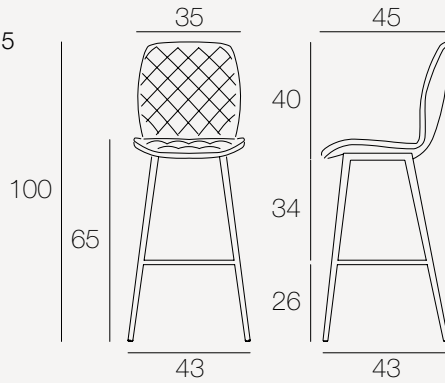
Tel.: 035383 - 6018 50

Fax.: 035383 - 6018 17

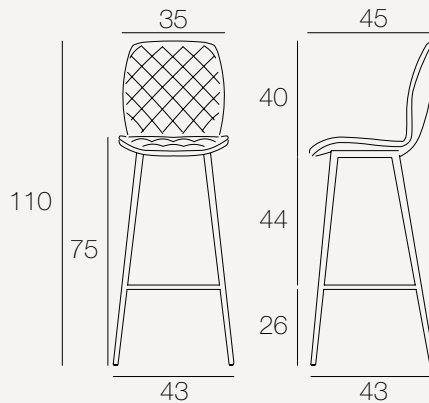
# VEGAS<sup>®</sup>



CH045



CH047



Einheit: Zentimeter

REF:  
CH045 / CH047

**Vorgestellte Version**

CH045G2 / CH047M2

**Kategorie**

Stuhl

**Nutzung**

Innenraum

**Modell**

CH045 / CH047: Drehbarer Sitz

Produkt nur im 2er-Set erhältlich

## AUSFÜHRUNGEN

**Stoff:**



Ockergelb



Taupe



Grau



Anthrazit

**Gestell:**



Mattschwarz lackierter Stahl

## TECHNISCHE INFORMATIONEN

**Sitz:**

Drehbarer Sitz um 180 Grad

Lichtresistenz: > 4

Schaumstoffdichte: 25 kg/m<sup>3</sup>

**Stoff:**

Stoff aus 100% Polyester

Martindale: 60 000

**Polyurethan:**

Zusammensetzung PU: 100% Polyurethan

Martindale: 60 000

Einhaltung der Norm NF EN ISO 5981 gemäß dem Labor FCBA (Bestimmung der Widerstandsfähigkeit von Polyurethan bei verschiedenen Tests).

**Gestell:**

Pulverbeschichteter Stahl\*

\*Das Pulverbeschichten ist eine 'trockene' Spritztechnik, die keine schädlichen Lösungsmittel für Mensch und Umwelt einsetzt. Diese Technik entspricht der europäischen Vorschrift REACH, die für die Nutzung der chemischen Produkte in der Industrie zuständig ist.

**Nettogewicht: CH045: 7,2 kg**

**CH047: 7,6 kg**

**Maximales Belastbarkeitsgewicht: 120 kg**

© Registriertes Modell (INPI: 20200478)

  
AKANTE<sup>®</sup>

www.akante.com

## VERPACKUNGSEINHEIT

---

CH045 (Maße: 43 x 45 x H100-65 cm)

Anzahl der Pakete (Stühle pro Paket)	Bruttogewicht (Produkt + Verpackung)	Abmessung des Pakets
1	16,4 kg	57 x 47 x 87 cm

CH047 (Maße: 43 x 45 x H110-75 cm)

Anzahl der Pakete (Stühle pro Paket)	Bruttogewicht (Produkt + Verpackung)	Abmessung des Pakets
1	17,2 kg	57 x 47 x 97 cm