

# Möbel LETZ

*Finden und Wohlfühlen*



## Typenplan

Sina von Sudbrock - Garderobe in Taubenblau und Blütenweiß

### **Wichtiger Hinweis für Sie**

Etwaige Hinweise des Herstellers in dieser Produktinformation, die sich auf die Gewährleistung beziehen, haben für Sie keinerlei Bindungswirkung und können von Ihnen ignoriert werden. Ihre gesetzlichen Gewährleistungsrechte als Verbraucher uns gegenüber, als Ihrem Verkäufer, werden dadurch in keiner Weise berührt oder eingeschränkt. Sie können sich wegen aller Mängel jederzeit an uns wenden. Darüber hinaus gehende Herstellergarantien bleiben natürlich unberührt. Dieser Artikel wird hergestellt von Sudbrock GmbH, Brunnenstraße 2 2, 33397 Rietberg-Bokel, Deutschland, [info@sudbrock.de](mailto:info@sudbrock.de)

Möbel Letz GmbH  
Am Gewerbepark 11  
06895 Zahna-Elster

Tel.: 035383 - 6018 50

Fax.: 035383 - 6018 17

# SINA

S. 2	Programminformation
S. 3	Technische Hinweise, Ausführungen und Fußvarianten
S. 4 - 5	Vorschläge
S. 6 - 7	Korpuselemente
S. 8	Paneele
S. 9	Zubehör



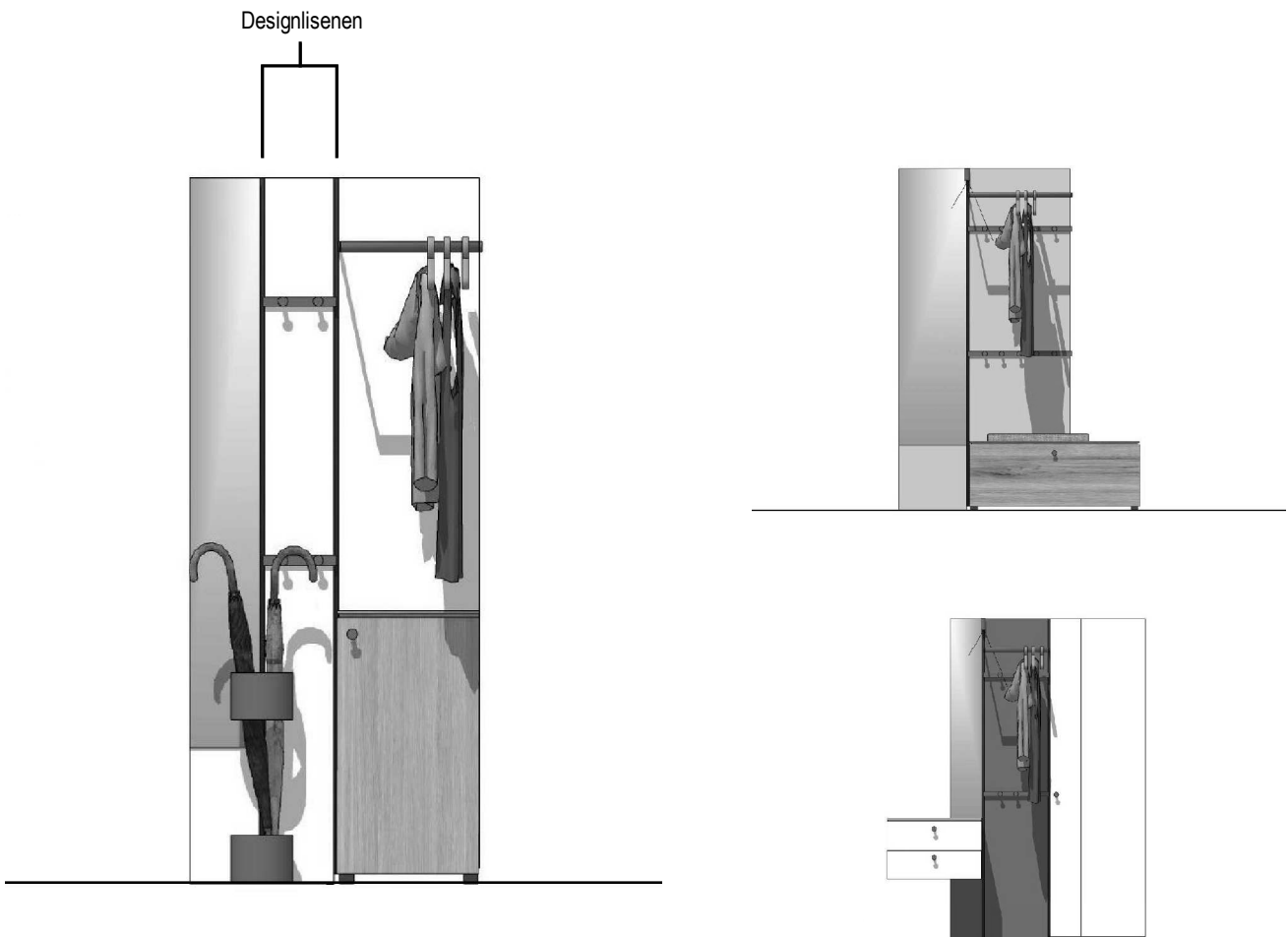
# SINA

## SINA - das Design

SINA gestaltet Räume, von der funktionalen Kleingarderobe bis zur großzügigen EntreeLösung ist alles möglich. Ein modulares System, welches durch die verschiedenen Breiten der Wandelemente sich flexibel auf den gewünschten Raum einstellen kann. Zusätzlich stehen dem System die vielfältigen Materialien zur Verfügung um individuelle Gestaltungswünsche zu erfüllen. Funktional bietet SINA: Spiegel, Haken, Garderobenstange, Schirmständer und Beleuchtung. Mit den Stauraumelementen entsteht ein komplettes Garderobenmöbel. Die schlichten Detaillösungen sollen durch ihre Gestaltung zeitlos und langlebig ihren Wert behalten.

## SINA - Planungshinweise

- Paneelleiste hinten um 6 cm ausgeklinkt für Fußleiste  
max. Maße Fußleiste 8 cm Höhe, 1,5 cm Tiefe
- Wenn ein Paneel am Korpus platziert wird, ist ein Aufsatzpaneel als Abschluss zwingend einzuplanen.  
Ohne Aufsatzpaneel ist die Designlisene von oben sichtbar. Es ist nur ein Paneel als Aufsatz planbar.
- Pro Paneel werden 5 mm links und rechts für die Designlisene eingeplant, bei einem äußeren Paneel nur bei der innenliegenden Seite. Auch der Korpus besitzt eine Designlisene. Im Planungsprogramm FurnPlan wird die Designlisene einfach als Luft dargestellt.
- Die Beleuchtung und der Schirmständer können mittig zwischen 2 Paneelen in der Designlisene geplant werden.



# SINA

## Technische Hinweise

Höhen	
Raster	Höhe in cm zzgl. Drehfuß (1,8 cm)
5,5	= 198
3	= 108
2	= 72
1,5	= 54
1	= 36

Drehfuß 1,8 cm

## Ausführungen

### Die Hauptfarben

#### PREISGRUPPE 10: Korpus in Melamin, Front und Abdeckblatt in Glattlack (Nur einfarbig lieferbar)

Korpus: 508 Melamin terra	Front: 408 Glattlack terra
Korpus: 511 Melamin onyxgrau	Front: 411 Glattlack onyxgrau
Korpus: 519 Melamin Blütenweiß	Front: 419 Glattlack Blütenweiß
Korpus: 536 Melamin cosmos-schwarz	Front: 436 Glattlack cosmos-schwarz
Korpus: 569 Melamin kaschmir	Front: 469 Glattlack kaschmir

#### PREISGRUPPE 20: Korpus, Front und Abdeckblatt in Furnier (Front nicht mit Ziernut möglich)

- 129 Eiche sahara
- 155 Eiche milk (astig)
- 158 Eiche canyon

### Die Absetzfarben

#### PREISGRUPPE 10: Paneele

- 408 Glattlack terra
- 411 Glattlack onyxgrau
- 417 Glattlack salbei
- 419 Glattlack Blütenweiß
- 436 Glattlack cosmos-schwarz
- 469 Glattlack kaschmir
- 480 Glattlack ziegelrot
- 498 Glattlack taubenblau

#### PREISGRUPPE 20: Paneele

- 129 Eiche sahara
- 155 Eiche milk (astig)
- 158 Eiche canyon

## Griffvariante

### STANDARD

Knopfgriff "SINA" Metall, Ø 25 mm, schwarz



## Fußvariante

### STANDARD

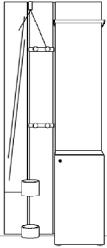
Drehfuß, 18 mm



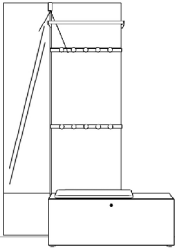
# SINA

## Vorschläge

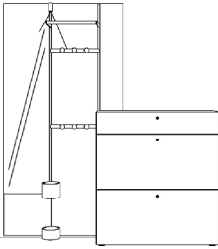
### Vorschlag 1

		Anzahl	Art.-Nr. Abb. li	Art.-Nr. Abb. re	Bezeichnung	PG 10	PG 20
Abb. re		1	51932	51932	Spiegelpaneel, 5,5R 20B 3,7T		
		1	51993	51993	Paneel, 2 Hakenleisten, 5,5R 20B 3,4T		
		1	51951	51951	Paneel, 1 Garderobenstange, 3,5R 40B 3,4T		
		1	58510 li	58511 re	Korpus, 1 Tür, 1 E-Boden, 2R 40B 35T		
		1	51970	51970	Schirmständer, 45H, Ø 15 cm, schwarz		
		Zubehör:					
Breite:	82 cm	1	51972	51972	LED-Beleuchtung		
Höhe:	200,8 cm	1	27244	27244	Trafo, 15 Watt		
Tiefe:	35 cm	1	27700	27700	Einkanal-Funkfernbedienung		

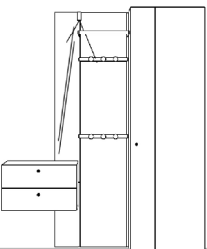
### Vorschlag 2

		Anzahl	Art.-Nr. Abb. li	Art.-Nr. Abb. re	Bezeichnung	PG 10	PG 20
Abb. re		1	51942	51942	Spiegelpaneel, 5,5R 40B 3,7T		
		1	51982	51982	Paneel, 1 Garderobenstange, 2 Hakenleisten, 4,5R 60B 33T		
		1	58506	58506	Korpus, 1 Klappe, 1 Mittelseite, 1R 100B 35T		
		Zubehör:					
		1	51972	51972	LED-Beleuchtung		
		1	27244	27244	Trafo, 15 Watt		
Breite:	141 cm	1	27700	27700	Einkanal-Funkfernbedienung		
Höhe:	200,8 cm	2	27274	27274	Einlegeboden, 19 mm, 50B 35T	à	à
Tiefe:	35 cm	1	31963	31963	Kissen, braun, 60B 30T		

### Vorschlag 3

		Anzahl	Art.-Nr. Abb. li	Art.-Nr. Abb. re	Bezeichnung	PG 10	PG 20
Abb. re		1	51942	51942	Spiegelpaneel, 5,5R 40B 3,7T		
		1	51984	51984	Paneel, 1 Garderobenstange, 2 Hakenleisten, 5,5R 40B 33T		
		1	51902	51902	Paneel, schlicht, 2,5R 20B 3,4T		
		1	58531	58531	Korpus, 1 Schubkasten, 1 Mittelseite, 2 Schuhklappen, 3R 100B 35T		
		1	51970	51970	Schirmständer, 45H, Ø 15 cm, schwarz		
		Zubehör:					
Breite:	181 cm	1	51972	51972	LED-Beleuchtung		
Höhe:	200,8 cm	1	27244	27244	Trafo, 15 Watt		
Tiefe:	35 cm	1	27700	27700	Einkanal-Funkfernbedienung		

### Vorschlag 4

		Anzahl	Art.-Nr. Abb. li	Art.-Nr. Abb. re	Bezeichnung	PG 10	PG 20
Abb. re		1	51900	51900	Paneel, schlicht, 1R 20B 3,4T	25,-	28,-
		1	58508	58508	Korpus, 2 Schubkästen, 1R 60B 35T	275,-	303,-
		1	51931	51931	Spiegelpaneel, 3,5R 20B 3,7T	60,-	66,-
		1	51984	51984	Paneel, 1 Garderobenstange, 2 Hakenleisten, 5,5R 40B 33T	260,-	286,-
		1	58540 li	58541 re	Korpus, 1 Tür, 5 Böden, 5,5R 60B 35T	325,-	358,-
					<b>945,-</b>	<b>1.041,-</b>	
		Zubehör:					
Breite:	162 cm	1	51972	51972	LED-Beleuchtung	50,-	50,-
Höhe:	200,8 cm	1	27244	27244	Trafo, 15 Watt	37,-	37,-
Tiefe:	35 cm	1	27700	27700	Einkanal-Funkfernbedienung	54,-	54,-
		2	58877	58877	Z-Drahtboden, für 60B 35T	à 19,-	à 19,-

# SINA

## Vorschläge

### Vorschlag 5

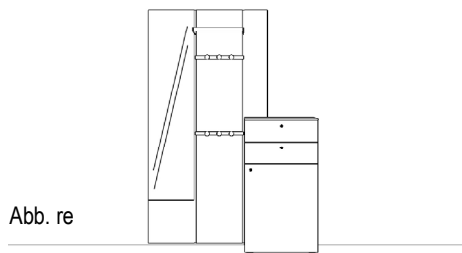


Abb. re

Anzahl	Art.-Nr. Abb. li	Art.-Nr. Abb. re	Bezeichnung	PG 10	PG 20
1	51942	51942	Spiegelpaneel, 5,5R 40B 3,7T	131,-	144,-
1	51984	51984	Paneel, 1 Garderobenstange, 2 Hakenleisten, 5,5R 40B 33T	260,-	286,-
1	58526 li	58527 re	Korpus, 2 Schubkästen, 1 Tür, 3R 60B 35T	427,-	470,-
1	51902	51902	Paneel, schlicht, 2,5R 20B 3,4T	36,-	40,-
				<b>854,-</b>	<b>940,-</b>

Breite: 142 cm  
 Höhe: 200,8 cm  
 Tiefe: 35 cm

### Vorschlag 6

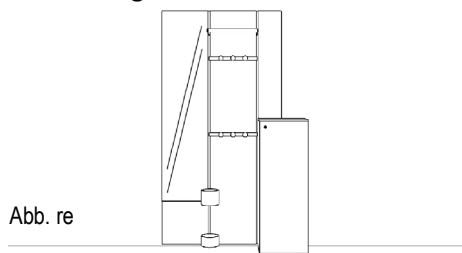


Abb. re

Anzahl	Art.-Nr. Abb. li	Art.-Nr. Abb. re	Bezeichnung	PG 10	PG 20
1	51942	51942	Spiegelpaneel, 5,5R 40B 3,7T		
1	51984	51984	Paneel, 1 Garderobenstange, 2 Hakenleisten, 5,5R 40B 33T		
1	51902	51902	Paneel, schlicht, 2,5R 20B 3,4T		
1	58520 li	58521 re	Korpus, 1 Tür, 2 Einlegeböden, 3R 40B 35T		
1	51970	51970	Schirmständer, 45H, Ø 15 cm, schwarz		

Breite: 122 cm  
 Höhe: 200,8 cm  
 Tiefe: 35 cm

### Vorschlag 7

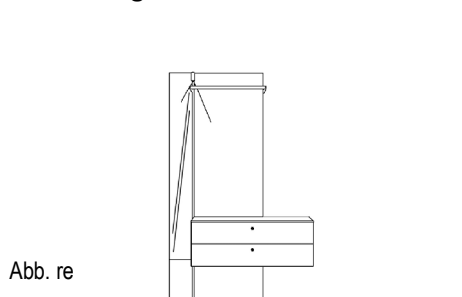


Abb. re

Anzahl	Art.-Nr. Abb. li	Art.-Nr. Abb. re	Bezeichnung	PG 10	PG 20
1	51932	51932	Spiegelpaneel, 5,5R 20B 3,7T		
1	51920	51920	Paneel, schlicht, 1R 60B 3,4T		
1	58509	58509	Korpus, 2 Schubkästen, 1R 100B 35T		
1	51952	51952	Paneel, 1 Garderobenstange, 3,5R 60B 3,4T		
Zubehör:					
1	51972	51972	LED-Beleuchtung		
1	27244	27244	Trafo, 15 Watt		
1	27700	27700	Einkanal-Funkfernbedienung		

Breite: 121 cm  
 Höhe: 200,8 cm  
 Tiefe: 35 cm

### Vorschlag 8

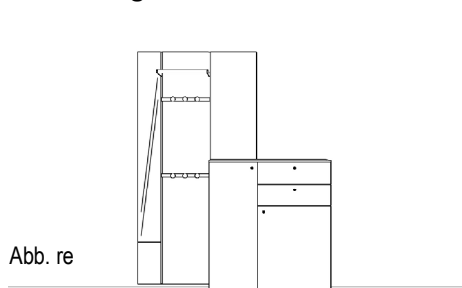


Abb. re

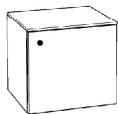
Anzahl	Art.-Nr. Abb. li	Art.-Nr. Abb. re	Bezeichnung	PG 10	PG 20
1	51932	51932	Spiegelpaneel, 5,5R 20B 3,7T		
1	51984	51984	Paneel, 1 Garderobenstange, 2 Hakenleisten, 5,5R 40B 33T		
1	51912	51912	Paneel, schlicht, 2,5R 40B 3,4T		
1	58532 li	58533 re	Korpus, 2 Türen, 2 Schubkästen, 3 Einlegeböden, 3R 100B 35T		

Breite: 161 cm  
 Höhe: 200,8 cm  
 Tiefe: 35 cm

# SINA

## Korpuselement, 1 Raster hoch - 38,8 cm

**1 Tür**




	<b>Breite</b>	40 cm
<b>Tiefe</b>	<b>Art.-Nr.</b>	<b>58500 li</b>
35 cm	<b>Art.-Nr.</b>	<b>58501 re</b>
	PG 10	
	PG 20	

Abb. re  
Bitte Türanschlag links oder rechts angeben.  
wandhängend (Fuß entfällt)

Korpuselement, 1 Raster hoch - 38,8 cm


**1 Klappe**  
1 Mittelseite



	<b>Breite</b>	100 cm
<b>Tiefe</b>	<b>Art.-Nr.</b>	<b>58506</b>
35 cm	PG 10	
	PG 20	

Auch wandhängend möglich. (Fuß entfällt)

**2 Schubkästen**

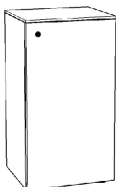


	<b>Breite</b>	60 cm	100 cm
<b>Tiefe</b>	<b>Art.-Nr.</b>	<b>58508</b>	<b>58509</b>

wandhängend (Fuß entfällt)

## Korpuselement, 2 Raster hoch - 74,8 cm

**1 Tür**  
1 Einlegeboden

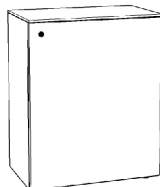


	<b>Breite</b>	40 cm
<b>Tiefe</b>	<b>Art.-Nr.</b>	<b>58510 li</b>
35 cm	<b>Art.-Nr.</b>	<b>58511 re</b>
	PG 10	
	PG 20	

Abb. re  
Bitte Türanschlag links oder rechts angeben.

Korpuselement, 2 Raster hoch - 74,8 cm

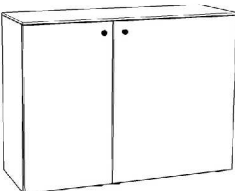
**1 Tür**  
1 Einlegeboden



	<b>Breite</b>	60 cm
<b>Tiefe</b>	<b>Art.-Nr.</b>	<b>58512 li</b>
35 cm	<b>Art.-Nr.</b>	<b>58513 re</b>
	PG 10	
	PG 20	

Abb. re  
Bitte Türanschlag links oder rechts angeben.

**2 Türen**  
2 Einlegeböden



	<b>Breite</b>	100 cm
<b>Tiefe</b>	<b>Art.-Nr.</b>	<b>58514 li</b>
35 cm	<b>Art.-Nr.</b>	<b>58515 re</b>
	PG 10	
	PG 20	

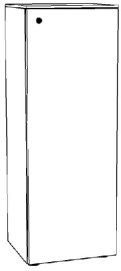
Abb. li

# SINA

## Korpuselement, 3 Raster hoch - 110,8 cm

Korpushöhe inkl. Drehfuß (1,8 cm) und Abdeckblatt (1 cm)

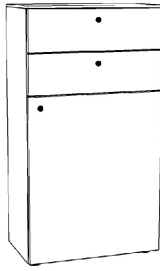
**1 Tür**  
2 Einlegeböden



	<b>Breite</b>	40 cm
<b>Tiefe</b>	<b>Art.-Nr.</b>	<b>58520 li</b>
	<b>Art.-Nr.</b>	<b>58521 re</b>
35 cm	PG 10	
	PG 20	

Abb. re  
Bitte Türanschlag links oder rechts angeben.

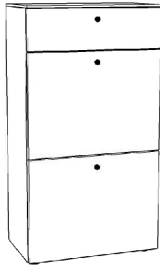
**2 Schubkästen**  
**1 Tür**  
1 Einlegeboden



	<b>Breite</b>	60 cm
<b>Tiefe</b>	<b>Art.-Nr.</b>	<b>58526 li</b>
	<b>Art.-Nr.</b>	<b>58527 re</b>
35 cm	PG 10	
	PG 20	

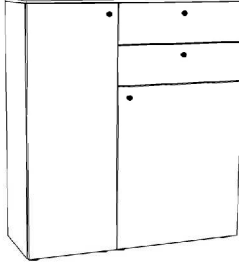
Abb. re  
Bitte Türanschlag links oder rechts angeben.

**1 Schubkasten**  
**2 Schuhklappen**



	<b>Breite</b>	60 cm	100 cm
<b>Tiefe</b>	<b>Art.-Nr.</b>	<b>58530</b>	<b>58531</b>
35 cm	PG 10		
	PG 20		

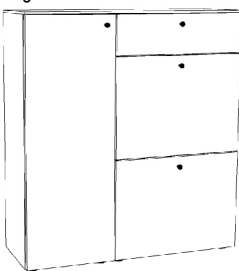
**2 Türen**  
**2 Schubkästen**  
3 Einlegeböden



	<b>Breite</b>	100 cm
<b>Tiefe</b>	<b>Art.-Nr.</b>	<b>58532 li</b>
	<b>Art.-Nr.</b>	<b>58533 re</b>
35 cm	PG 10	
	PG 20	

Abb. li

**1 Tür**  
**1 Schubkasten**  
**2 Schuhklappen**  
2 Einlegeböden



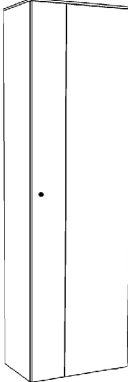
	<b>Breite</b>	100 cm
<b>Tiefe</b>	<b>Art.-Nr.</b>	<b>58534 li</b>
	<b>Art.-Nr.</b>	<b>58535 re</b>
35 cm	PG 10	
	PG 20	

Abb. li  
Bitte Türanschlag links oder rechts angeben.

## Korpuselement, 5,5 Raster hoch - 200,8 cm

Korpushöhe inkl. Drehfuß (1,8 cm) und Abdeckblatt (1 cm)

**1 Tür** mit Ziernut  
1 Konstruktionsboden  
1 ausziehbare Kleiderstange  
Ziernut nur bei Lackausführung möglich.



	<b>Breite</b>	60 cm
<b>Tiefe</b>	<b>Art.-Nr.</b>	<b>58540 li</b>
	<b>Art.-Nr.</b>	<b>58541 re</b>
35 cm	PG 10	
	PG 20	

Bitte Türanschlag links oder rechts angeben.

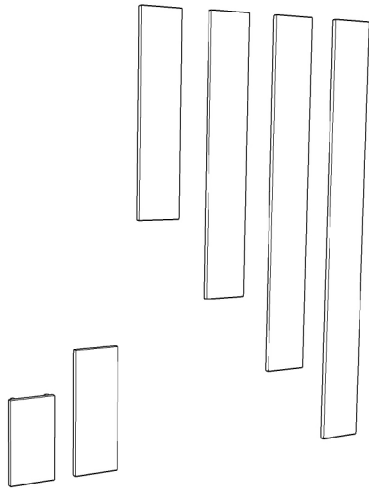


# SINA

## Paneele

### schlicht

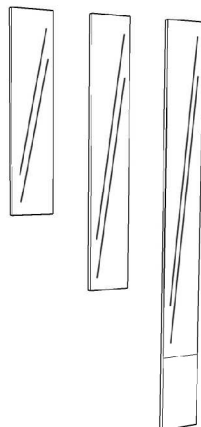
Tiefe 3,4 cm



	Breite	20 cm	40 cm	60 cm
<b>Höhe</b>				
<b>Art.-Nr.</b>		<b>51900</b>	<b>51910</b>	<b>51920</b>
1R	PG 10			
36 cm	PG 20			
<b>Art.-Nr.</b>		<b>51901</b>	<b>51911</b>	<b>51921</b>
1,5R	PG 10			
54 cm	PG 20			
<b>Art.-Nr.</b>		<b>51902</b>	<b>51912</b>	<b>51922</b>
2,5R	PG 10			
90 cm	PG 20			
<b>Art.-Nr.</b>		<b>51903</b>	<b>51913</b>	<b>51923</b>
3,5R	PG 10			
126 cm	PG 20			
<b>Art.-Nr.</b>		<b>51904</b>	<b>51914</b>	<b>51924</b>
4,5R	PG 10			
162 cm	PG 20			
<b>Art.-Nr.</b>		<b>51905</b>	<b>51915</b>	<b>51925</b>
199 cm	PG 10			
	PG 20			

### mit Spiegel

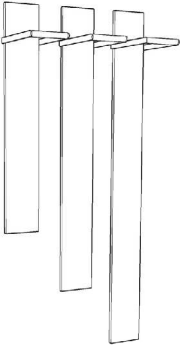
Tiefe 3,7 cm

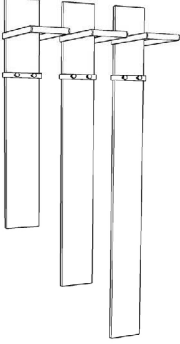


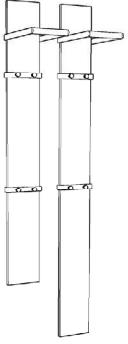
	Breite	20 cm	40 cm
<b>Höhe</b>			
<b>Art.-Nr.</b>		<b>51930</b>	<b>51940</b>
2,5R	PG 10		
90 cm	PG 20		
<b>Art.-Nr.</b>		<b>51931</b>	<b>51941</b>
3,5R	PG 10		
126 cm	PG 20		
<b>Art.-Nr.</b>		<b>51932</b>	<b>51942</b>
199 cm	PG 10		
	PG 20		


# SINA

## Paneele

mit runder Garderobenstange		Breite	20 cm	40 cm	60 cm	
schwarz Tiefe 33 cm		<b>Höhe</b>				
		3,5R	Art.-Nr.	51950	51951	51952
		126 cm	PG 10			
			PG 20			
		4,5R	Art.-Nr.	51953	51954	51955
		162 cm	PG 10			
	PG 20					
199 cm	Art.-Nr.	51956	51957	51958		
	PG 10					
	PG 20					

mit runder Garderobenstange und 1 Hakenleiste		Breite	20 cm	40 cm	60 cm	
schwarz Tiefe 33 cm		<b>Höhe</b>	2 Haken	3 Haken	5 Haken	
		3,5R	Art.-Nr.	51960	51961	51962
		126 cm	PG 10			
			PG 20			
		4,5R	Art.-Nr.	51963	51964	51965
		162 cm	PG 10			
	PG 20					
199 cm	Art.-Nr.	51966	51967	51968		
	PG 10					
	PG 20					

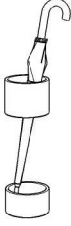
mit runder Garderobenstange und 2 Hakenleisten		Breite	20 cm	40 cm	60 cm	
schwarz Tiefe 33 cm		<b>Höhe</b>	2 Haken	3 Haken	5 Haken	
		4,5R	Art.-Nr.	51980	51981	51982
		162 cm	PG 10			
			PG 20			
		199 cm	Art.-Nr.	51983	51984	51985
			PG 10			
	PG 20					

mit 2 Hakenleisten		Breite	20 cm	40 cm	60 cm	
schwarz Tiefe 6,3 cm		<b>Höhe</b>	2 Haken	3 Haken	5 Haken	
		4,5R	Art.-Nr.	51990	51991	51992
		162 cm	PG 10			
			PG 20			
		199 cm	Art.-Nr.	51993	51994	51995
			PG 10			
	PG 20					

# SINA

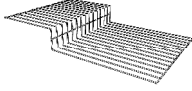
## Zubehör

**Schirmständer**  
pulverbeschichtet schwarz  
Höhe 45 cm




Ø	15 cm
<b>Art.-Nr.</b>	<b>51970</b>
PG 10	

**Z-Drahtböden**  
nur hinter Türen einsetzbar



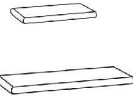
Tiefe	für 60er Breite
35 cm	
<b>Art.-Nr.</b>	<b>58877</b>
PG 10	

**Einlegeböden**



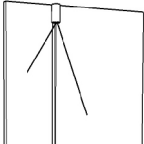
Tiefe	Breite	40 cm	50 cm	60 cm
35 cm	<b>Art.-Nr.</b>	<b>27272</b>	<b>27274</b>	<b>27276</b>
	PG 10			
	PG 20			

**Kissen**



Tiefe	Breite	60 cm	60 cm	100 cm	100 cm
		anthrazit	braun	anthrazit	braun
30 cm	<b>Art.-Nr.</b>	<b>31962</b>	<b>31963</b>	<b>31964</b>	<b>31965</b>
	PG 10				

**LED-Beleuchtung**  
pulverbeschichtet schwarz



<b>Art.-Nr.</b>	<b>51972</b>
PG 10	50,-

**benötigtes Zubehör:**  
Einkanal-Funkfernbedienung  
**27700**  
1 Trafo (max. 15 Watt)  
**27244**

**Schutzmatte für Einlegeböden**  
transparent

Breite	40 cm	50 cm	60 cm	80 cm	100 cm
Tiefe				2-teilig	
35 cm	<b>Art.-Nr.</b>	<b>97273</b>	<b>97275</b>	<b>97277</b>	<b>97279</b>
PG 10					<b>97271</b>
45 cm	<b>Art.-Nr.</b>	<b>97283</b>	<b>97285</b>	<b>97287</b>	<b>97289</b>
PG 10					<b>97281</b>



Firma / Einrichtungshaus	Korpus:	Datum:
	Front:	Kom.-Name:
	Paneel:	Kom.-Nr.
	Griff:	Aufistung der Artikel Stck. Artikel-Nr.

**Korpushöhe**

200,8 cm			
182,8 cm			
146,8 cm			
110,8 cm			
74,8 cm			
38,8 cm			
1,8 cm			

= 10 cm      Korpushöhe inklusive Drehfuß + 1,8 cm und Abdeckblatt + 1 cm!

**Tiefen**

35 cm →		