

# Möbel LETZ

*Finden und Wohlfühlen*



## Typenplan

Copenhagen von Akante - Armlehnenstuhl ocker

### **Wichtiger Hinweis für Sie**

Etwaige Hinweise des Herstellers in dieser Produktinformation, die sich auf die Gewährleistung beziehen, haben für Sie keinerlei Bindungswirkung und können von Ihnen ignoriert werden. Ihre gesetzlichen Gewährleistungsrechte als Verbraucher uns gegenüber, als Ihrem Verkäufer, werden dadurch in keiner Weise berührt oder eingeschränkt. Sie können sich wegen aller Mängel jederzeit an uns wenden. Darüber hinaus gehende Herstellergarantien bleiben natürlich unberührt. Dieser Artikel wird hergestellt von Akante, Avenue de Flandre 45/1, 59290 Wasquehal, Frankreich

Möbel Letz GmbH  
Am Gewerbepark 11  
06895 Zahna-Elster

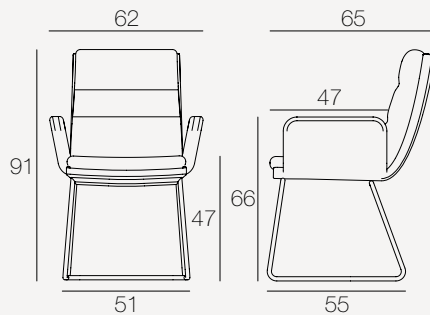
Tel.: 035383 - 6018 50

Fax.: 035383 - 6018 17

# COPENHAGUE®



Einheit: Zentimeter



REF:  
CH055

Vorgestellte Version  
CH055OC

**Kategorie**

Stuhl

**Nutzung**

Innenraum

**Modell**

CH055: Feste Sitzfläche

Produkt nur im 2er-Set erhältlich

## AUSFÜHRUNGEN.....

**Stoff:**



Off-white



Beige



Blau



Anthrazit



Tannengrün



Hellgrau



Ockerfarbe



Terracotta

**Gestell:**



Mattschwarz lackierter Stahl

## TECHNISCHE INFORMATIONEN.....

**Sitz:**

Feste Sitzfläche

Dichte des Polsterschaums: 25 kg/m<sup>3</sup>

**Stoff:**

Stoff aus 100% Polyester

Martindale: 60 000

Lichtresistenz: 5/5

Beständigkeit gegen Knötchenbildung: 5/5

Farbbeständigkeit bei Reibung: 5/5

Feuerbeständigkeit: Entspricht der aktuellen europäischen Norm EN 1021-1 (Zigarettenbeständigkeit)

Feuerbeständigkeit: Entspricht der aktuellen europäischen Norm EN 1021-1 (Flammenbeständigkeit)

**Gestell:**

Pulverbeschichteter Stahl\*

\*Das Pulverbeschichten ist eine 'trockene' Spritztechnik, die keine schädlichen Lösungsmittel für Mensch und Umwelt einsetzt. Diese Technik entspricht der europäischen Vorschrift REACH, die für die Nutzung der chemischen Produkte in der Industrie zuständig ist.

**Nettogewicht: 9 kg**

**Maximales Belastbarkeitsgewicht: 120 kg**

© Registriertes Modell (INPI : 20234015)

## VERPACKUNGSEINHEIT.....

Anzahl der Pakete (2 Stühle pro Paket)	Bruttogewicht (Produkt + Verpackung)	Abmessung des Pakets
1	18 kg	88 x 65 x 63 cm

  
AKANTE®

www.akante.com