

# Möbel LETZ

*Finden und Wohlfühlen*



## Typenplan

Vialli von puris - Badezimmer in Betongrün/ Cuneo Eiche natural

### **Wichtiger Hinweis für Sie**

Etwaige Hinweise des Herstellers in dieser Produktinformation, die sich auf die Gewährleistung beziehen, haben für Sie keinerlei Bindungswirkung und können von Ihnen ignoriert werden. Ihre gesetzlichen Gewährleistungsrechte als Verbraucher uns gegenüber, als Ihrem Verkäufer, werden dadurch in keiner Weise berührt oder eingeschränkt. Sie können sich wegen aller Mängel jederzeit an uns wenden. Darüber hinaus gehende Herstellergarantien bleiben natürlich unberührt. Dieser Artikel wird hergestellt von puris Bad GmbH & Co.KG, Hinterm Gallberg 6a, 59929 Brilon, Deutschland

Möbel Letz GmbH  
Am Gewerbepark 11  
06895 Zahna-Elster

Tel.: 035383 - 6018 50

Fax.: 035383 - 6018 17



## Frontdekore

**F** Folierte Front

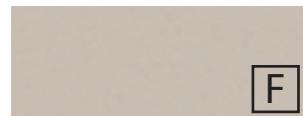
**M** Melaminharzbeschichtete Front mit ABS-Kante



Nr. 697 Betongrün



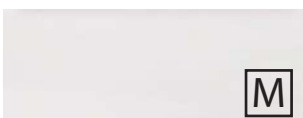
Nr. 699 Alby Blue



Nr. 720 Kaschmir matt



Nr. 775 Stahl Dunkel matt



Nr. 711 Weiß matt



Nr. 721 Weiß hgl.



Nr. 639 Eiche Schwarz



Nr. 698 Cuneo Eiche Grau



Nr. 670 Halifax Eiche



Nr. 719 Cuneo Eiche Dunkel



Nr. 751 Cuneo Eiche Braun



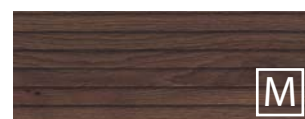
Nr. 771 Cuneo Eiche Natural



Nr. 679 Betonoptik



Nr. 748 Deepline Hell\*  
Kante in Stahl Dunkel matt



Nr. 749 Deepline Dunkel\*  
Kante in Cosmos Grey matt

\*Bei aneinander geplanten Schränken können wir keinen durchgehenden Strukturverlauf garantieren.

# Korpus- und Waschtischplattendekore

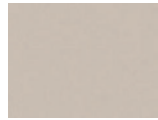
\* Hochglanz Korpus und Platte gegen Aufpreis



Nr. 197  
Betongrün



Nr. 199  
Alby Blue



Nr. 120  
Kaschmir matt



Nr. 175  
Stahl Dunkel matt



Nr. 111  
Weiß matt



\*Nr. 161  
Weiß hgl.



Nr. 139  
Eiche Schwarz



Nr. 170  
Halifax Eiche



Nr. 198  
Cuneo Eiche  
Grau



Nr. 119  
Cuneo Eiche  
Dunkel



Nr. 151  
Cuneo Eiche  
Braun



Nr. 171  
Cuneo Eiche  
Natural



Nr. 177  
Cosmos Grey matt



Nr. 179  
Betonoptik

## Waschtischfarbe

### Keramik- Aufsatzwaschtische

#### Nizza rund



Nr. 1 Weiß  
Nr. 43 Schwarz matt

#### Nizza oval



Nr. 1 Weiß  
Nr. 43 Schwarz matt

#### Nizza oval mit Hahnbank



Nr. 1 Weiß  
Nr. 43 Schwarz matt

#### Orlando



Nr. 1 Weiß

#### Denver



Nr. 1 Weiß

### Keramik- Aufsatzwaschtische

#### Málaga



Nr. 1 Weiß

### Mineralguss - Aufsatzwaschtische

#### Toronto



Nr. 1 Weiß  
in 2 Breiten möglich

## Technik

Türen mit integriertem Dämpfungssystem

Auszüge und Schubkästen

Nr. 559

Premium-Technik mit Dämpfung

## Griffvariante

grifflos - Griffprofil in Korpusdekor



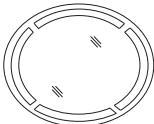








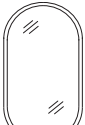


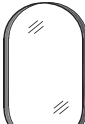




Alle Angaben unverbindlich und freibleibend. Fehler, Irrtümer und Änderungen vorbehalten.

2025/2026 - ID

Bitte beachten Sie die Gewährleistungs-, Montage- und Pflegehinweise, sowie die Gütevereinbarungen zu Anfang des Verkaufshandbuchs.

# Programm 075 - Typenliste


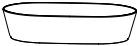


#Ident Nummern - keine Preise

	Tiefenangabe entspricht der Korpus-tiefe	Tiefe in mm	Breite in mm	Höhe in mm	Artikelnummer	Anschlag	#	Aufpreis Hochglanz Korpus
<b>Flächenspiegel</b>								
  	<p><b>Flächenspiegel oval mit Spiegelheizung</b>            umlaufende LED-Beleuchtung            35,0 Watt / 1265 Lumen / 3000 - 6000 Kelvin            1 seitlicher Sensor für Emotion-Beleuchtung und Spiegelheizung            Heizung schaltet sich automatisch nach 60 Minuten ab            Dieses Produkt enthält eine Lichtquelle der Energieeffizienzklasse: F</p> <p><b>waagerechte Montage</b></p> <p><b>senkrechte Montage</b></p>	30	1000	800	<b>FSR50103W</b>			
		30	800	1000	<b>FSR50103S</b>			
  	<p><b>Flächenspiegel rund mit Spiegelheizung</b>            umlaufende LED-Beleuchtung            Lichtfarbe in drei Stufen einstellbar            13,8 Watt / 1501 Lumen / 2700, 4500, 6500 Kelvin            1 LED-Converter 30 Watt            1 Sensor für Emotion-Beleuchtung und Spiegelheizung            Heizung schaltet sich automatisch nach 60 Minuten ab            Dieses Produkt enthält eine Lichtquelle der Energieeffizienzklasse: F</p>	31	800	800	<b>FSR508001</b>			
  	<p><b>Flächenspiegel rund mit Spiegelheizung</b>            umlaufendes Rahmenprofil in schwarz            umlaufende LED-Beleuchtung im Rahmenprofil            Lichtfarbe in drei Stufen einstellbar            15,1 Watt / 1645 Lumen / 2700, 4500, 6500 Kelvin            1 LED-Converter 30 Watt            1 Sensor für Emotion-Beleuchtung und Spiegelheizung            Heizung schaltet sich automatisch nach 60 Minuten ab            Dieses Produkt enthält eine Lichtquelle der Energieeffizienzklasse: F</p>	50	800	800	<b>FSR558001</b>			
  	<p><b>Flächenspiegel oval mit Spiegelheizung</b>            umlaufende LED-Beleuchtung            Lichtfarbe in drei Stufen einstellbar            12,9 Watt / 1404 Lumen / 2700, 4500, 6500 Kelvin            1 LED-Converter 30 Watt            1 Sensor für Emotion-Beleuchtung und Spiegelheizung            Heizung schaltet sich automatisch nach 60 Minuten ab            Dieses Produkt enthält eine Lichtquelle der Energieeffizienzklasse: F</p>	31	500	900	<b>FSR505002</b>			
  	<p><b>Flächenspiegel oval mit Spiegelheizung</b>            umlaufendes Rahmenprofil in schwarz            umlaufende LED-Beleuchtung im Rahmenprofil            Lichtfarbe in drei Stufen einstellbar            14,3 Watt / 1548 Lumen / 2700, 4500, 6500 Kelvin            1 LED-Converter 30 Watt            1 Sensor für Emotion-Beleuchtung und Spiegelheizung            Heizung schaltet sich automatisch nach 60 Minuten ab            Dieses Produkt enthält eine Lichtquelle der Energieeffizienzklasse: F</p>	50	500	900	<b>FSR555002</b>			
 	<p><b>Design Spiegel organische Form</b>            umlaufende LED-Beleuchtung            Lichtfarbe in drei Stufen einstellbar            10,0 Watt / 940 Lumen / 2700, 4500, 6500 Kelvin            1 LED-Converter 15 Watt            mit Sensor für Emotion-Beleuchtung            Dieses Produkt enthält eine Lichtquelle der Energieeffizienzklasse: F</p>	29	450	800	<b>FSR504504</b>			

Passendes Zubehör finden Sie im separaten Register!

# Programm 075 - Typenliste

#Ident Nummern - keine Preise

	Tiefenangabe entspricht der Korпустiefe	Tiefe in mm	Breite in mm	Höhe in mm	Artikelnummer	Anschlag	#	Aufpreis Hoch- glanz Korpus
 <p><b>Keramik - Aufsatzwaschtisch Nizza</b> rund inkl. Permanentablauf</p> <p><b>weiß</b> inkl. Permanentablauf in chrom</p> <p><b>schwarz matt</b> inkl. Permanentablauf in schwarz matt</p> <p><b>passender Waschtischplattenausschnitt</b> ohne Armaturlochbohrung</p> <p><b>passender Waschtischplattenausschnitt</b> mit Armaturlochbohrung nach links versetzt</p> <p><b>passender Waschtischplattenausschnitt</b> mit Armaturlochbohrung nach rechts versetzt</p>		390	390	115	<b>WTA39001</b>			
		390	390	115	<b>WTA390043</b>			
					<b>AUS390028</b>			
					<b>AUS39AL28</b>			
					<b>AUS39AR28</b>			
 <p><b>Keramik - Aufsatzwaschtisch Nizza</b> oval inkl. Permanentablauf</p> <p><b>weiß</b> inkl. Permanentablauf in chrom</p> <p><b>schwarz matt</b> inkl. Permanentablauf in schwarz matt</p> <p><b>passender Waschtischplattenausschnitt</b> ohne Armaturlochbohrung</p> <p><b>passender Waschtischplattenausschnitt</b> mit Armaturlochbohrung mittig nur mit Waschtischplatte Tiefe 495 mm kombinierbar</p>		360	550	120	<b>WTA39101</b>			
		360	550	120	<b>WTA391043</b>			
					<b>AUS390028</b>			
					<b>AUS390A28</b>			
 <p><b>Keramik - Aufsatzwaschtisch Nizza mit Hahnbank</b> oval mit Hahnlochbohrung inkl. Permanentablauf</p> <p><b>weiß</b> inkl. Permanentablauf in chrom</p> <p><b>schwarz matt</b> inkl. Permanentablauf in schwarz matt</p> <p><b>passender Waschtischplattenausschnitt</b></p>		400	600	120	<b>WTA39201</b>			
		400	600	120	<b>WTA392043</b>			
					<b>AUS392028</b>			
 <p><b>Keramik - Aufsatzwaschtisch Denver</b> oval weiß mit Hahnlochbohrung inkl. Permanentablauf in chrom</p> <p><b>passender Waschtischplattenausschnitt</b></p>		390	570	130	<b>WTA40001</b>			
					<b>AUS400028</b>			

Die Angabe des Waschtisch-Herstellers entnehmen Sie bitte der Übersicht, die Sie am Anfang des Verkaufshandbuches finden.  
Passendes Zubehör finden Sie im separaten Register!

# Programm 075 - Typenliste

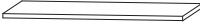
#Ident Nummern - keine Preise

Tiefenangabe entspricht der Korpustiefe		Tiefe in mm	Breite in mm	Höhe in mm	Artikelnummer	Anschlag	#	Aufpreis Hoch- glanz Korpus
<b>Aufsatzwaschtische</b>								
	<b>Keramik - Aufsatzwaschtisch Orlando</b> weiß inkl. Permanentablauf in chrom mit 1 Hahnlochbohrung Hinterkante nicht glasiert  <b>passender Waschtischplattenausschnitt</b>	360	510	120	<b>WTA51361</b>  <b>AUS110628</b>			
<b>Aufsatzwaschtische nur mit der 495 mm Tiefe kombinierbar</b>								
	<b>Keramik - Aufsatzwaschtisch Málaga</b> weiß mit 1 Hahnlochbohrung mit Überlauf  <b>passender Waschtischplattenausschnitt</b>	420	550	95	<b>WTA42551</b>  <b>AUS425528</b>			
 	<b>Mineralguss - Aufsatzwaschtisch Toronto</b> weiß inkl. Permanentablauf in chrom mit Hahnlochbohrung  <b>490 mm breit</b> Passender Waschtischplattenausschnitt  <b>600 mm breit</b> Passender Waschtischplattenausschnitt  Optionales Zubehör: CLOU Ab- und Überlaufsystem	423	490	60	<b>WTAS1111</b> <b>AUSS11128</b>			
		423	600	60	<b>WTAS1121</b> <b>AUSS11228</b>			

Die Angabe des Waschtisch-Herstellers entnehmen Sie bitte der Übersicht, die Sie am Anfang des Verkaufshandbuches finden.  
 Passendes Zubehör finden Sie im separaten Register!

# Programm 075 - Typenliste


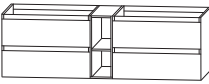
#Ident Nummern - keine Preise

Tiefenangabe entspricht der Korпустiefe	Tiefe in mm	Breite in mm	Höhe in mm	Artikelnummer	Anschlag	#	Aufpreis Hoch- glanz Korpus
<b>Waschtischplatten</b> <b>Bitte Waschtisch-Position angeben</b>							
 <b>Waschtischplatte mit ABS-Kante</b> Bitte beachten Sie den Aufpreis für die Waschtischausschnitte.							
<b>Breite 608 mm, Tiefe 445 mm</b>	445	608	28	<b>APA456028</b>			
<b>Breite 608 mm, Tiefe 495 mm</b> für 1 Waschtischausschnitt	495	608	28	<b>APA506053</b>			
<b>Breite 808 mm, 445 mm tief</b>	445	808	28	<b>APA458028</b>			
<b>Breite 808 mm, Tiefe 495 mm</b> für 1 Waschtischausschnitt	495	808	28	<b>APA508053</b>			
<b>Breite 1008 mm, Tiefe 445 mm</b>	445	1008	28	<b>APA451028</b>			
<b>Breite 1008 mm, Tiefe 495 mm</b> für 1 Waschtischausschnitt	495	1008	28	<b>APA501053</b>			
<b>Breite 1208 mm, Tiefe 445 mm</b>	445	1208	28	<b>APA451228</b>			
<b>Breite 1208 mm, Tiefe 495 mm</b> für 1 oder 2 Waschtischausschnitte	495	1208	28	<b>APA501253</b>			
<b>Breite 1408 mm, Tiefe 445 mm</b>	445	1408	28	<b>APA451428</b>			
<b>Breite 1408 mm, Tiefe 495 mm</b> für 1 oder 2 Waschtischausschnitte	495	1408	28	<b>APA501453</b>			
<b>Breite 1608 mm, Tiefe 445 mm</b>	445	1608	28	<b>APA451628</b>			
<b>Breite 1608 mm, Tiefe 495 mm</b> für 1 oder 2 Waschtischausschnitte	495	1608	28	<b>APA501653</b>			
<b>Breite 1808 mm, Tiefe 445 mm</b>	445	1808	28	<b>APA451828</b>			
<b>Breite 1808 mm, Tiefe 495 mm</b> für 1 oder 2 Waschtischausschnitte	495	1808	28	<b>APA501853</b>			
<b>Breite 2008 mm, Tiefe 445 mm</b>	445	2008	28	<b>APA452028</b>			
<b>Breite 2008 mm, Tiefe 495 mm</b> für 1 oder 2 Waschtischausschnitte	495	2008	28	<b>APA502053</b>			
<b>breitenvariabel, Tiefe 445 mm</b>	445	600-2600	28				
<b>breitenvariabel, Tiefe 495 mm</b> Preis je lfm.	495	600-2600	28	<b>APN60V28</b>			

Passendes Zubehör finden Sie im separaten Register!

# Programm 075 - Typenliste


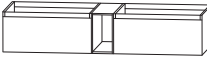

#Ident Nummern - keine Preise

Tiefenangabe entspricht der Korpustiefe		Tiefe in mm	Breite in mm	Höhe in mm	Artikelnummer	Anschlag	#	Aufpreis Hoch- glanz Korpus
<b>Waschtischunterschranke</b>								
 <p>Höhe 560 mm</p>	<b>Waschtischunterschrank</b> 1 Metallauszug mit Siphonausschnitt mittig inkl. Metallverkleidung 1 Metallauszug inkl. Reling							
	<b>600 mm breit, 420 mm tief</b>	420	600	560	<b>WUP3360G2</b>			
	<b>600 mm breit, 470 mm tief</b>	470	600	560	<b>WUP3360G5</b>			
	<b>800 mm breit, 420 mm tief</b>	420	800	560	<b>WUP3380G2</b>			
	<b>800 mm breit, 470 mm tief</b>	470	800	560	<b>WUP3380G5</b>			
	<b>1000 mm breit, 420 mm tief</b>	420	1000	560	<b>WUP3310G2</b>			
	<b>1000 mm breit, 470 mm tief</b>	470	1000	560	<b>WUP3310G5</b>			
	<b>1200 mm breit, 420 mm tief</b>	420	1200	560	<b>WUP3312G2</b>			
	<b>1200 mm breit, 470 mm tief</b>	470	1200	560	<b>WUP3312G5</b>			
	<b>1200 mm breit, 420 mm tief</b>	420	1200	560	<b>WUP33L2G2</b>			
	<b>1200 mm breit, 470 mm tief</b>	470	1200	560	<b>WUP33L2G5</b>			
	Siphonausschnitt rechts (Mitte Ausschnitt 400 mm von rechts)							
	<b>1200 mm breit, 420 mm tief</b>	420	1200	560	<b>WUP33R2G2</b>			
	<b>1200 mm breit, 470 mm tief</b>	470	1200	560	<b>WUP33R2G5</b>			
Siphonausschnitt links (Mitte Ausschnitt 400 mm von links)								
Optionales Zubehör: Raumsparsiphon DN 40					PZ1423			
 <p>Höhe 560 mm</p>	<b>Waschtischunterschrank</b> 2 Waschtischunterschranke (800 mm + 800 mm), je: 1 Metallauszug mit Siphonausschnitt inkl. Metallverkleidung 1 Metallauszug inkl. Reling 1 Regal 200 mm breit in Korpusdekor 1 fester Holzfachboden							
	<b>1800 mm breit, 420 mm tief</b>	420	1800	560	<b>WUP3318G2</b>			
	<b>1800 mm breit, 470 mm tief</b>	470	1800	560	<b>WUP3318G5</b>			
	Optionales Zubehör: Raumsparsiphon DN 40 (2 Stück bestellen)					PZ1423		

Passendes Zubehör finden Sie im separaten Register!

# Programm 075 - Typenliste

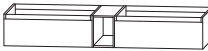
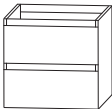

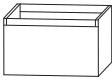

#Ident Nummern - keine Preise

Tiefenangabe entspricht der Korpus-tiefe		Tiefe in mm	Breite in mm	Höhe in mm	Artikelnummer	Anschlag	#	Aufpreis Hoch- glanz Korpus
<b>Waschtischunterschranke</b>								
	<b>Waschtischunterschrank</b> 1 Metallauszug inkl. Reling							
Höhe 360 mm	<b>600 mm breit, 420 mm tief</b>	420	600	360	<b>WUP2160G2</b>			
	<b>600 mm breit, 470 mm tief</b>	470	600	360	<b>WUP2160G5</b>			
	<b>800 mm breit, 420 mm tief</b>	420	800	360	<b>WUP2180G2</b>			
	<b>800 mm breit, 470 mm tief</b>	470	800	360	<b>WUP2180G5</b>			
	<b>1000 mm breit, 420 mm tief</b>	420	1000	360	<b>WUP2110G2</b>			
	<b>1000 mm breit, 470 mm tief</b>	470	1000	360	<b>WUP2110G5</b>			
	<b>1200 mm breit, 420 mm tief</b>	420	1200	360	<b>WUP2112G2</b>			
	<b>1200 mm breit, 470 mm tief</b>	470	1200	360	<b>WUP2112G5</b>			
	Optionales Zubehör: Raumsparsiphon DN 40				PZ1423			
<b>Waschtischunterschrank</b>								
	<b>2 Waschtischunterschranke (800 mm + 800 mm), je:</b> 1 Metallauszug inkl. Reling 1 Regal 200 mm breit in Korpusdekor							
Höhe 360 mm	<b>1800 mm breit, 420 mm tief</b>	420	1800	360	<b>WUP2118G2</b>			
	<b>1800 mm breit, 470 mm tief</b>	470	1800	360	<b>WUP2118G5</b>			
	Optionales Zubehör: Raumsparsiphon DN 40 (2 Stück bestellen)				PZ1423			
<b>Waschtischunterschrank</b>								
	<b>1 Metallauszug mit Siphonausschnitt mittig</b> inkl. Metallverkleidung							
Höhe 280 mm	<b>600 mm breit, 420 mm tief</b>	420	600	280	<b>WUP1260G2</b>			
	<b>600 mm breit, 470 mm tief</b>	470	600	280	<b>WUP1260G5</b>			
	<b>800 mm breit, 420 mm tief</b>	420	800	280	<b>WUP1280G2</b>			
	<b>800 mm breit, 470 mm tief</b>	470	800	280	<b>WUP1280G5</b>			
	<b>1000 mm breit, 420 mm tief</b>	420	1000	280	<b>WUP1210G2</b>			
	<b>1000 mm breit, 470 mm tief</b>	470	1000	280	<b>WUP1210G5</b>			
	<b>1200 mm breit, 420 mm tief</b>	420	1200	280	<b>WUP1212G2</b>			
	<b>1200 mm breit, 470 mm tief</b>	470	1200	280	<b>WUP1212G5</b>			
	<b>1200 mm breit, 420 mm tief</b>	420	1200	280	<b>WUP12L2G2</b>			
	<b>1200 mm breit, 470 mm tief</b>	470	1200	280	<b>WUP12L2G5</b>			
	Siphonausschnitt rechts (Mitte Ausschnitt 400 mm von rechts)							
	<b>1200 mm breit, 420 mm tief</b>	420	1200	280	<b>WUP12R2G2</b>			
	<b>1200 mm breit, 470 mm tief</b>	470	1200	280	<b>WUP12R2G5</b>			
	Siphonausschnitt links (Mitte Ausschnitt 400 mm von links)							
	Optionales Zubehör: Design Installationsset chrom Design Installationsset schwarz				PZ138930E			

Passendes Zubehör finden Sie im separaten Register!

# Programm 075 - Typenliste


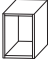
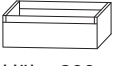

#Ident Nummern - keine Preise

Tiefenangabe entspricht der Korpustiefe		Tiefe in mm	Breite in mm	Höhe in mm	Artikelnummer	Anschlag	#	Aufpreis Hoch- glanz Korpus
<b>Waschtischunterschränke</b>								
 Höhe 280 mm	<b>Waschtischunterschrank</b> 2 Waschtischunterschränke (800 mm + 800 mm), je: 1 Metallauszug mit Siphonausschnitt inkl. Metallverkleidung 1 Regal 200 mm breit in Korpusdekor							
	<b>1800 mm breit, 420 mm tief</b> <b>1800 mm breit, 470 mm tief</b>  Optionales Zubehör: Design Installationsset chrom (2 Stück bestellen) Design Installationsset schwarz (2 Stück bestellen)	420 470	1800 1800	280 280	<b>WUP1218G2</b> <b>WUP1218G5</b>  PZ138930E			
<b>Anbauelemente</b>								
 Höhe 560 mm	<b>Unterschrank</b> 2 Metallauszüge inkl. Reling							
	<b>600 mm breit, 420 mm tief</b> <b>600 mm breit, 470 mm tief</b>	420 470	600 600	560 560	<b>UTA3360G2</b> <b>UTA3360G5</b>			
	<b>800 mm breit, 420 mm tief</b> <b>800 mm breit, 470 mm tief</b>	420 470	800 800	560 560	<b>UTA3380G2</b> <b>UTA3380G5</b>			
	<b>1000 mm breit, 420 mm tief</b> <b>1000 mm breit, 470 mm tief</b>	420 470	1000 1000	560 560	<b>UTA3310G2</b> <b>UTA3310G5</b>			
	<b>Regal</b> in Korpusdekor 1 fester Holzfachboden							
 Höhe 560 mm	<b>200 mm breit, 420 mm tief</b> <b>200 mm breit, 470 mm tief</b>	420 470	200 200	560 560	<b>RT332003</b> <b>RT332005</b>			
	<b>Unterschrank</b> 1 Metallauszug inkl. Reling							
 Höhe 360 mm	<b>600 mm breit, 420 mm tief</b> <b>600 mm breit, 470 mm tief</b>	420 470	600 600	360 360	<b>UTA2160G2</b> <b>UTA2160G5</b>			
	<b>800 mm breit, 420 mm tief</b> <b>800 mm breit, 470 mm tief</b>	420 470	800 800	360 360	<b>UTA2180G2</b> <b>UTA2180G5</b>			
	<b>1000 mm breit, 420 mm tief</b> <b>1000 mm breit, 470 mm tief</b>	420 470	1000 1000	360 360	<b>UTA2110G2</b> <b>UTA2110G5</b>			
	<b>Regal</b> in Korpusdekor							
	 Höhe 360 mm	<b>200 mm breit, 420 mm tief</b> <b>200 mm breit, 470 mm tief</b>	420 470	200 200	360 360	<b>RT212003</b> <b>RT212005</b>		

Passendes Zubehör finden Sie im separaten Register!

# Programm 075 - Typenliste

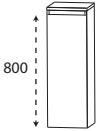
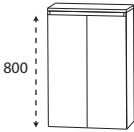
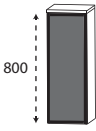
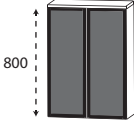
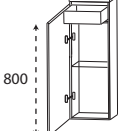
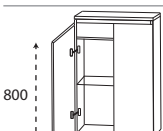
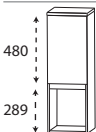
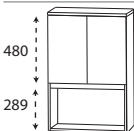
#Ident Nummern - keine Preise

		Tiefenangabe entspricht der Korpus-tiefe	Tiefe in mm	Breite in mm	Höhe in mm	Artikelnummer	Anschlag	#	Aufpreis Hoch- glanz Korpus
<b>Anbauelemente</b>									
 Höhe 280 mm	<b>Unterschrank</b> 1 Metallauszug inkl. Relling								
	600 mm breit, 420 mm tief		420	600	280	<b>UTA1260G2</b>			
	600 mm breit, 470 mm tief		470	600	280	<b>UTA1260G5</b>			
	800 mm breit, 420 mm tief		420	800	280	<b>UTA1280G2</b>			
	800 mm breit, 470 mm tief		470	800	280	<b>UTA1280G5</b>			
1000 mm breit, 420 mm tief		420	1000	280	<b>UTA1210G2</b>				
1000 mm breit, 470 mm tief		470	1000	280	<b>UTA1210G5</b>				
 Höhe 280 mm	<b>Regal</b> in Korpusdekor								
	200 mm breit, 420 mm tief		420	200	280	<b>RT122003</b>			
200 mm breit, 470 mm tief		470	200	280	<b>RT122005</b>				
 Höhe 200 mm	<b>Unterschrank</b> 1 Metallauszug								
	600 mm breit, 420 mm tief		420	600	200	<b>UTA1160G2</b>			
	600 mm breit, 470 mm tief		470	600	200	<b>UTA1160G5</b>			
	800 mm breit, 420 mm tief		420	800	200	<b>UTA1180G2</b>			
	800 mm breit, 470 mm tief		470	800	200	<b>UTA1180G5</b>			
1000 mm breit, 420 mm tief		420	1000	200	<b>UTA1110G2</b>				
1000 mm breit, 470 mm tief		470	1000	200	<b>UTA1110G5</b>				
<b>Ablageplatten</b>									
	<b>Ablageplatte breitenvariabel</b> <b>Preis je lfm.</b>								
	zur Montage unterhalb des Waschtischunterschrankes Wir empfehlen ab 600 mm 2 und ab 1000 mm 3 Konsolen dazu zu bestellen.								
	Bitte die Bohrungen der Konsolen je nach Wasserzuleitungen positionieren.								
	<b>breitenvariabel, Tiefe 495 mm</b> Preis je lfm.		495	600-2600	28	<b>APN60V28</b>			
	<b>breitenvariabel, Tiefe 400 mm</b> Preis je lfm.		400	600-2600	28	<b>APN40V28</b>			
Notwendiges Zubehör:									
Befestigungskonsolle für 495 mm tiefe Platten						PZ124440	L/R		

Passendes Zubehör finden Sie im separaten Register!

# Programm 075 - Typenliste

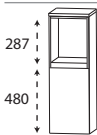
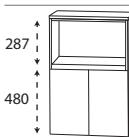
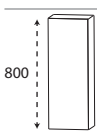
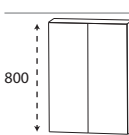
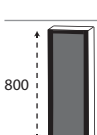
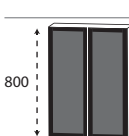
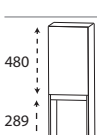
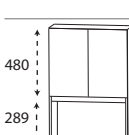
#Ident Nummern - keine Preise

	Tiefenangabe entspricht der Korpustiefe	Tiefe in mm	Breite in mm	Höhe in mm	Artikelnummer	Anschlag	#	Aufpreis Hochglanz Korpus
	<b>Highboard</b> 1 Tür 2 Glasfachböden 1 Abdeckplatte 325 mm tief	300	300	846	<b>HBA513A6G</b>	L/R		
	<b>Highboard</b> 2 Türen 2 Glasfachböden 1 Abdeckplatte 325 mm tief	300	600	846	<b>HBA516A6G</b>			
	<b>Highboard</b> 1 Glasrahmentür mit Rauchglas in Anthrazit 2 Glasfachböden 1 Abdeckplatte 325 mm tief	300	300	816	<b>HBA513R6</b>	L/R		
	<b>Highboard</b> 2 Glasrahmentüren mit Rauchglas in Anthrazit 2 Glasfachböden 1 Abdeckplatte 325 mm tief	300	600	816	<b>HBA516R6</b>			
	<b>Highboard mit Innenschubkasten</b> 1 Tür 1 Innenschubkasten 1 Glasfachboden 1 Abdeckplatte 325 mm tief	300	300	846	<b>HBA543A6G</b>	L/R		
	<b>Highboard mit Innenschubkasten</b> 2 Türen 1 durchgängiger Glasfachboden 1 durchgängiger Innenschubkasten 1 Abdeckplatte 325 mm tief	300	600	846	<b>HBA546A6G</b>			
	<b>Highboard</b> 1 Tür 1 Glasfachboden 1 offenes Fach unten 1 Abdeckplatte 325 mm tief	300	300	846	<b>HBA523A6G</b>	L/R		
	<b>Highboard</b> 2 Türen 1 Glasfachboden 1 offenes Fach unten 1 Abdeckplatte 325 mm tief	300	600	846	<b>HBA526A6G</b>			

Passendes Zubehör finden Sie im separaten Register!

# Programm 075 - Typenliste




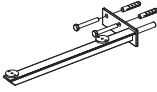
#Ident Nummern - keine Preise

		Tiefenangabe entspricht der Korpustiefe	Tiefe in mm	Breite in mm	Höhe in mm	Artikelnummer	Anschlag	#	Aufpreis Hoch- glanz Korpus
<b>Highboards</b>									
	<b>Highboard</b> 1 offenes Fach oben 1 Tür 1 Glasfachboden 1 Abdeckplatte 305 mm tief		300	300	846	<b>HBA533A6G</b>	L/R		
	<b>Highboard</b> 1 offenes Fach oben 2 Türen 1 Glasfachboden 1 Abdeckplatte 305 mm tief		300	600	846	<b>HBA536A6G</b>			
<b>Oberschränke</b>									
	<b>Oberschrank</b> 1 Tür 2 Glasfachböden		150	300	800	<b>OGA5130TG</b>	L/R		
	<b>Oberschrank</b> 2 Türen 2 Glasfachböden		150	600	800	<b>OGA5160TG</b>			
	<b>Oberschrank</b> 1 Glasrahmentür mit Rauchglas in Anthrazit 2 Glasfachböden		150	300	800	<b>OGA5132</b>	L/R		
	<b>Oberschrank</b> 2 Glasrahmentüren mit Rauchglas in Anthrazit 2 Glasfachböden		150	600	800	<b>OGA5162</b>			
	<b>Oberschrank</b> 1 Tür 1 Glasfachboden 1 offenes Fach unten		150	300	830	<b>OGA5230TG</b>	L/R		
	<b>Oberschrank</b> 2 Türen 1 Glasfachboden 1 offenes Fach unten		150	600	830	<b>OGA5260TG</b>			

Passendes Zubehör finden Sie im separaten Register!

# Programm 075 - Typenliste

#Ident Nummern - keine Preise

		Tiefenangabe entspricht der Korpustiefe	Tiefe in mm	Breite in mm	Höhe in mm	Artikelnummer	Anschlag	#	Aufpreis Hoch- glanz Korpus
<b>Regale</b>									
	<b>Regal</b> in Korpusdekor								
	<b>600 mm breit</b>		150	600	200	<b>RG116003</b>			
	<b>800 mm breit</b>		150	800	200	<b>RG118003</b>			
	<b>1000 mm breit</b>		150	1000	200	<b>RG111003</b>			
<b>Zubehör</b>									
	<b>Handtuchhalter-Konsole für Waschtischplatten</b> zur Wandbefestigung von freitragenden Platten Wir empfehlen ab 600 mm 2 und ab 1000 mm 3 Konsolen dazu zu bestellen. Preis je Stück								
	chrom für 400/445 mm tiefe Waschtischplatten		373	30	180	<b>PZ113340</b>			
	chrom für 495 mm tiefe Waschtischplatten		448	30	180	<b>PZ113349</b>			
	schwarz matt für 400/445 mm tiefe Waschtischplatten		373	30	180	<b>PZ123340</b>			
	schwarz matt für 495 mm tiefe Waschtischplatten		448	30	180	<b>PZ123349</b>			
	<b>L-Konsole für Waschtischplatten</b> zur Wandbefestigung von freitragenden Platten Wir empfehlen ab 600 mm 2 und ab 1000 mm 3 Konsolen dazu zu bestellen. Preis je Stück								
	chrom für 400/445 mm tiefe Waschtischplatten		320	30	180	<b>PZ111840</b>			
	chrom für 495 mm tiefe Waschtischplatten		470	30	180	<b>PZ111849</b>			
	schwarz matt für 400/445 mm tiefe Waschtischplatten		320	30	180	<b>PZ121840</b>			
	schwarz matt für 495 mm tiefe Waschtischplatten		470	30	180	<b>PZ121849</b>			
	<b>Konsole für Ablageplatten</b> grau zur Wandbefestigung von freitragenden Platten Preis je Stück								
Abb. = rechts	Befestigungskonsole für 400/445 mm tiefe Platten		330	150	50	<b>PZ124440</b>	L/R		
	Befestigungskonsole für 495 mm tiefe Platten		430	150	50		L/R		

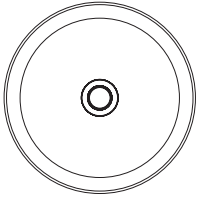
Passendes Zubehör finden Sie im separaten Register!

# Programm 075 - Installationsmaße

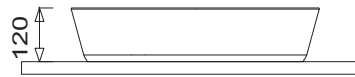
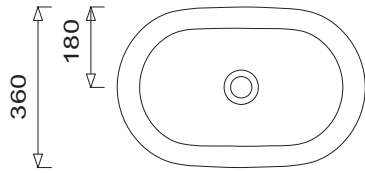
Nizza WTA 3900 1/43  
aufgesetzter Waschtisch

Nizza WTA 3910 1/43

390

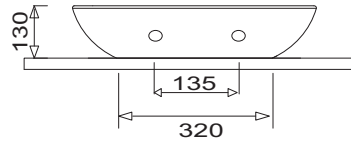
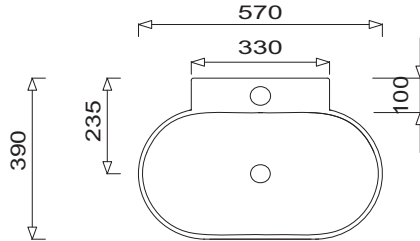
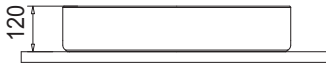
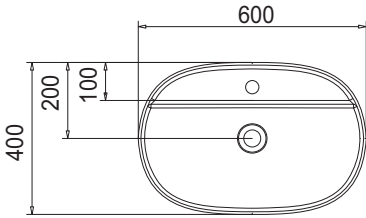


550



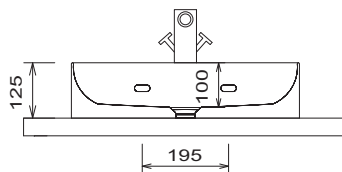
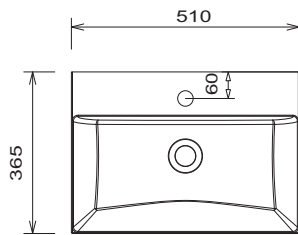
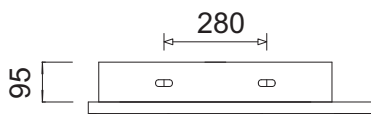
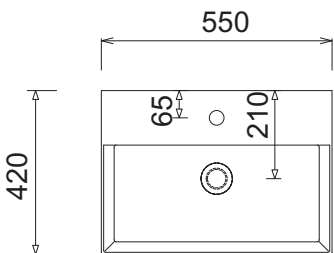
Nizza WTA 3920 1/43

Denver WTA 4000 1



Málaga WTM 4255

Orlando WTA 5136 1

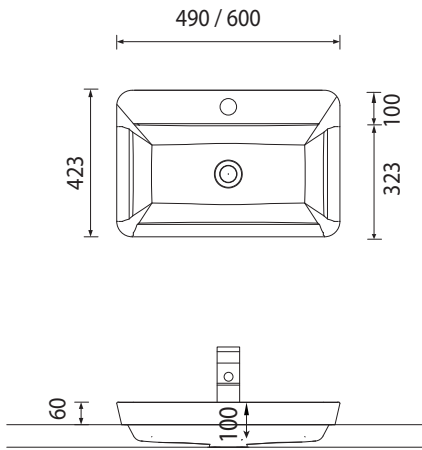


Toleranzen:

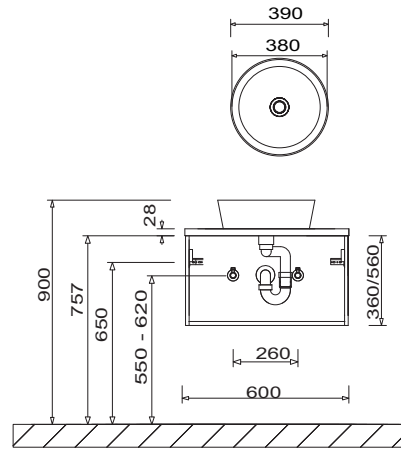
Die Maßtoleranzen (+/- 5mm) und Ebenheitstoleranzen (DIN 18202) unterliegen den üblichen materialspezifischen Toleranzen für Baustoffe, anlehend an die DIN 18202.

# Programm 075 - Installationsmaße

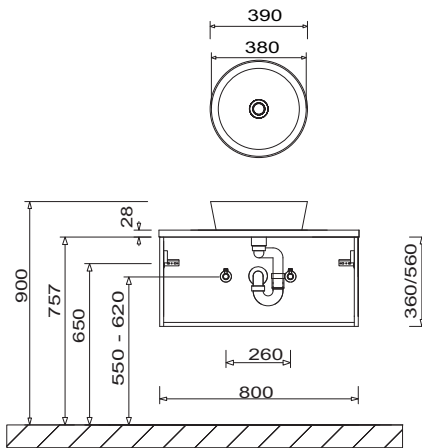
Mineralguss - Aufsatzwaschtisch WTA S111 / WTA S112  
eingelassener Waschtisch



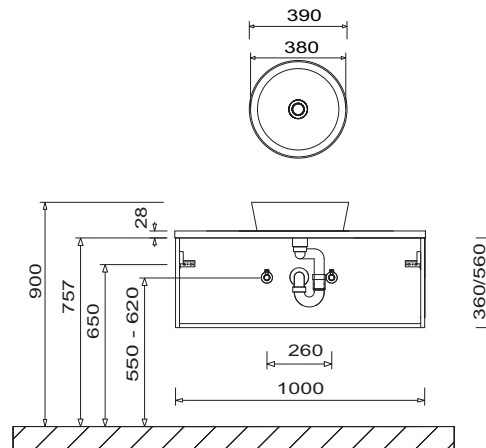
WUP 2160 / WUP 3360 + WTA 3900  
Beispiel Nizza Waschtisch



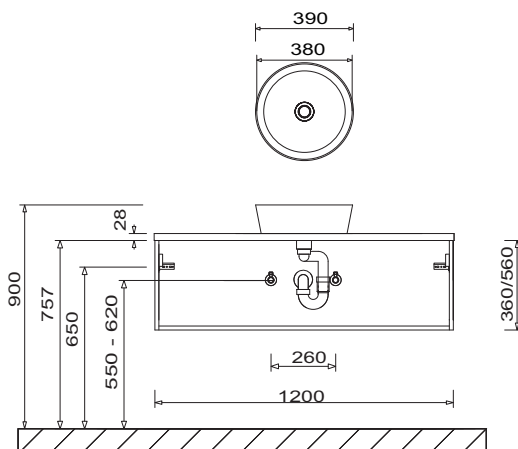
WUP 2180 / WUP 3380 + WTA 3900  
Beispiel Nizza Waschtisch



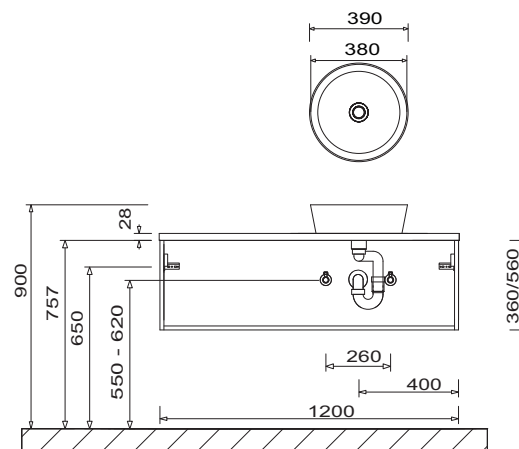
WUP 2110 / WUP 3310 + WTA 3900  
Beispiel Nizza Waschtisch



WUP 2112 / WUP 3312 + WTA 3900  
Beispiel Nizza Waschtisch



WUP 2112 / WUP 33L2 + WTA 3900 Ablagefläche links  
Beispiel Nizza Waschtisch

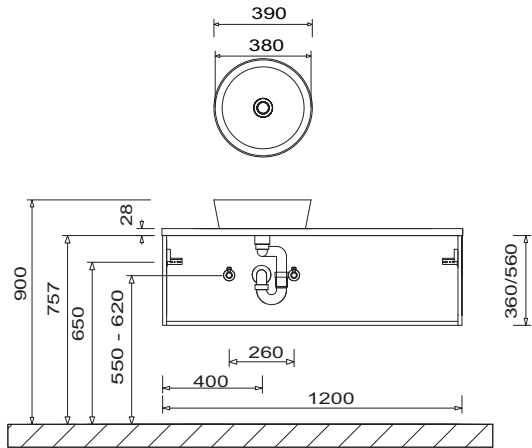


## Toleranzen:

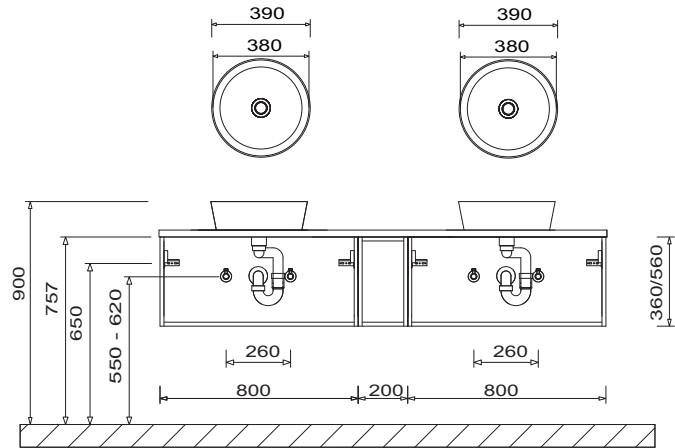
Die Maßtoleranzen (+/- 5mm) und Ebenheitstoleranzen (DIN 18202) unterliegen den üblichen materialspezifischen Toleranzen für Baustoffe, anlehndend an die DIN 18202.

# Programm 075 - Installationsmaße

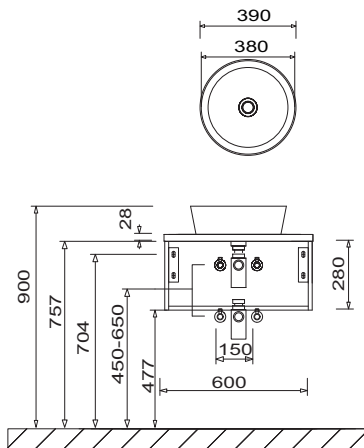
WUP 2112 / WUP 33R2 + WTA 3900 Ablagefläche rechts  
Beispiel Nizza Waschtisch



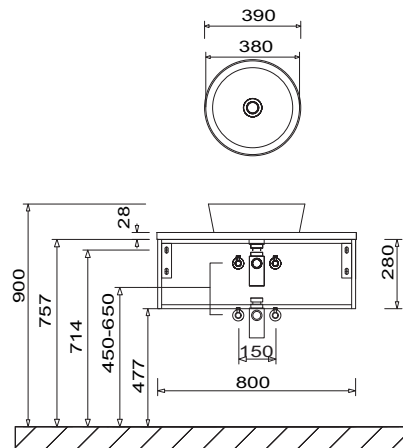
WUP 2118 / WUP 3318 + 2x WTA 3900  
Beispiel Nizza Waschtisch



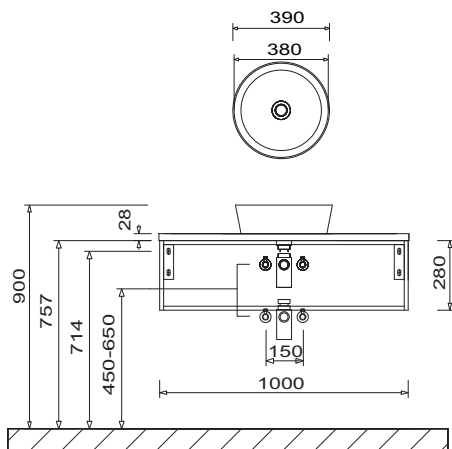
WUP 1260 G2 + WTA 3900  
Beispiel Nizza Waschtisch



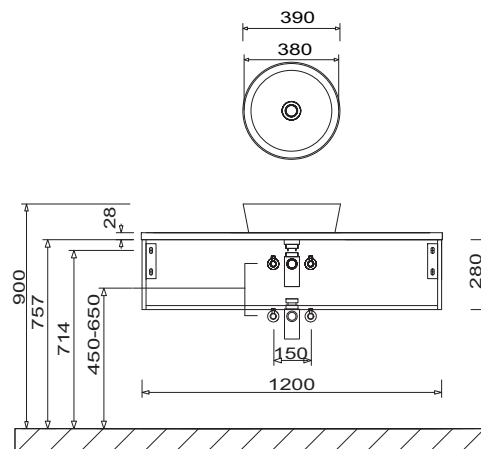
WUP 1280 G2 + WTA 3900  
Beispiel Nizza Waschtisch



WUP 1210 G2 + WTA 3900  
Beispiel Nizza Waschtisch



WUP 1212 G2 + WTA 3900  
Beispiel Nizza Waschtisch



## Toleranzen:

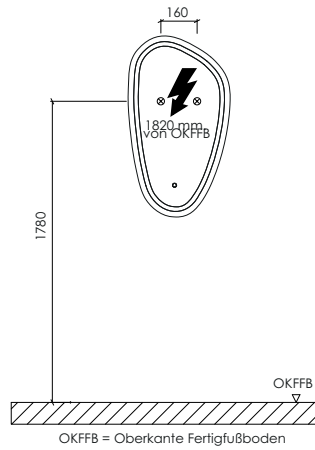
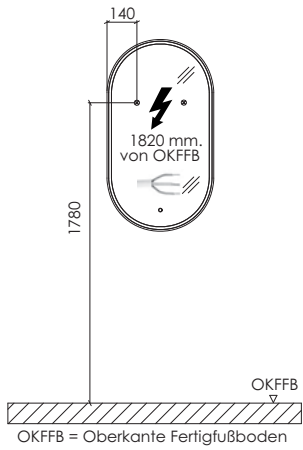
Die Maßtoleranzen (+/- 5mm) und Ebenheitstoleranzen (DIN 18202) unterliegen den üblichen materialspezifischen Toleranzen für Baustoffe, anlehnd an die DIN 18202.



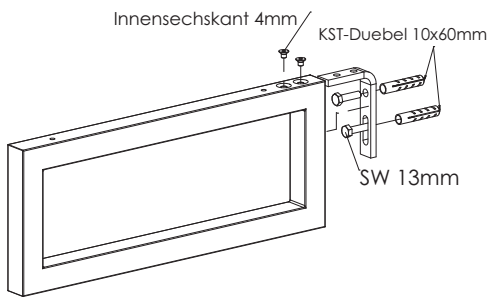
# Programm 075 - Installationsmaße

FSR 5x50 02

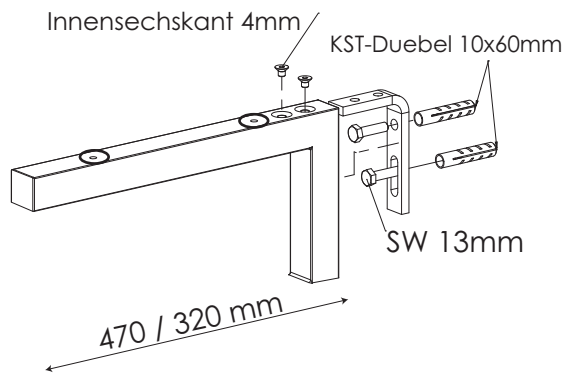
FSR 5045 04



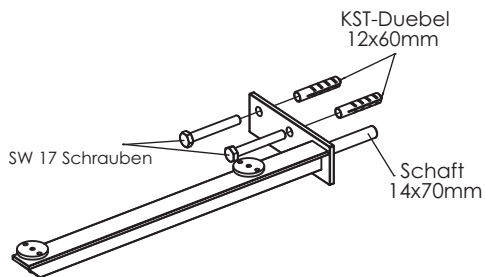
## Handtuchhalter-Konsole



## L-Konsole für Waschtischplatten



## Konsole für Waschtischplatten



### Toleranzen:

Die Maßtoleranzen (+/- 5mm) und Ebenheitstoleranzen (DIN 18202) unterliegen den üblichen materialspezifischen Toleranzen für Baustoffe, anlehnd an die DIN 18202.