

# Möbel LETZ

*Finden und Wohlfühlen*



## Typenplan

MR Lucia von Musterring - Ecksofa Variante rechts snow

### **Wichtiger Hinweis für Sie**

Etwaige Hinweise des Herstellers in dieser Produktinformation, die sich auf die Gewährleistung beziehen, haben für Sie keinerlei Bindungswirkung und können von Ihnen ignoriert werden. Ihre gesetzlichen Gewährleistungsrechte als Verbraucher uns gegenüber, als Ihrem Verkäufer, werden dadurch in keiner Weise berührt oder eingeschränkt. Sie können sich wegen aller Mängel jederzeit an uns wenden. Darüber hinaus gehende Herstellergarantien bleiben natürlich unberührt. Dieser Artikel wird hergestellt von Musterring International Josef Höner GmbH & Co. KG, Hauptstraße 134 - 140, 33378 Rheda-Wiedenbrück, Deutschland

Möbel Letz GmbH  
Am Gewerbepark 11  
06895 Zahna-Elster

Tel.: 035383 - 6018 50

Fax.: 035383 - 6018 17

# Musterring

MR LUCIA  
TYPENLISTE

du  
bist  
zuhaus\_

gültig ab 01.04.2026

Produktveränderungen und Qualitätsverbesserungen im Sinne des technischen Fortschrittes oder zum Erhalt der Lieferfähigkeit (Form/Farbe/Funktion usw.) bzw. die Korrektur von irrtümlichen Angaben behalten wir uns vor.





# Musterring

dein Partner für ein Zuhause,  
das so einzigartig ist wie du selbst

Für alle größeren Programme sind Prospekte erhältlich, für komplexe Programme hält Musterring detaillierte Montageanleitungen bereit. Auch der Blick ins Internet lohnt sich: Unter [www.musterring.com](http://www.musterring.com) findet sich eine Fülle an hilfreichen Informationen.



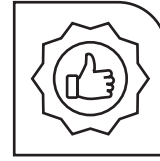
**Unser Service**

Wir wollen, dass dein Zuhause perfekt wird. Deshalb sind wir am Servicetelefon und an 550 Standorten weltweit für dich da. Und unser CAD-Planungsservice hilft dir gern bei deiner Wunscheinrichtung.



**Unsere Nachhaltigkeit**

Wir übernehmen Verantwortung: für dich, für uns, für unseren Planeten. Deshalb setzen wir auf ressourceneffiziente Produktionsmethoden ohne lange Lieferketten und Lagerhaltung.



**Unsere Qualität**

Wer sich einmal sein Lieblings-Zuhause eingerichtet hat, der möchte es möglichst lang genießen. Hier kommt unsere Leidenschaft für Qualität ins Spiel: Wir prüfen unsere Produkte ausgiebig, bevor wir sie dir anbieten. Das verbrieft wir mit dem Musterring Garantiezertifikat und einer Garantie von 5 Jahren.

Du hast Fragen zu Kollektion oder Qualität?

Du benötigst Stoffmuster oder Info-Materialien?

**Unser Service hilft gerne weiter:**

Telefon:  
+49 (0)5242 592260  
E-Mail:  
service@musterring.de

Du erreichst uns montags bis freitags, 8:00–17:00 Uhr



**Deine Individualität**

Wir finden, ein Zuhause sollte man ganz nach seinen Vorstellungen gestalten können. Dafür steht dir bei uns eine ganze Welt an Farben, Formen und Materialien zur Verfügung. Werde zum Designer deines eigenen Wohn-Ichs.



**Deine Möbelpflege**

Wir möchten, dass du lange Freude an deinen Möbeln hast. Deshalb halten wir unter [www.musterring-care.com](http://www.musterring-care.com) eine große Auswahl an Pflegemitteln bereit – alle dermatologisch getestet und gesundheitlich unbedenklich.

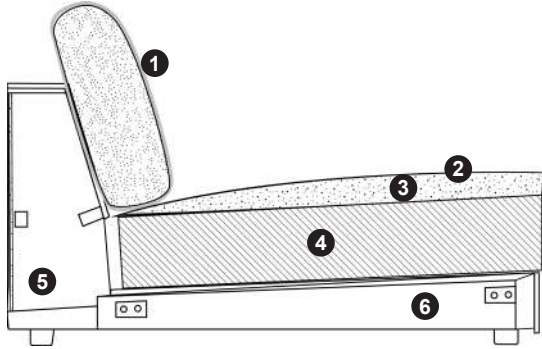


Musterring



## Programmbesonderheiten, Programminformationen

### Querschnitt und Beschreibung



- ① Bezug Ihrer Wahl.
- ② Abdeckung aus Wattevlies.
- ③ Inlett gefüllt mit hochwertigen Füllstoffen.
- ④ Sitz aus PUR-Schaum (mind. RG 35).
- ⑤ Gestell aus Holz.
- ⑥ Unterfederung mit Stahlwellenfedern.

### Programmübersicht

■ Vorschläge	Seite 7
■ Sofa, 1-sitzig, Anreihsofas, Anreihelement (ST1) SR 90 cm	Seite 12
■ Sofa, 1,5-sitzig, Anreihsofas, Anreihelement (ST1) SR 100 cm	Seite 13
■ Sofa, 1,5-sitzig, Anreihsofas, Anreihelement (ST1) SR 120 cm	Seite 14
■ Sofa, 2-sitzig, Anreihsofas, Anreihelement (ST1) SR 90 cm	Seite 15
■ Spitzecke (ST1)	Seite 16
■ Eckelement + 1-Sitzer mit Abschlussteil (ST1)	Seite 17
■ Longchairs (ST1)	Seite 18
■ Megasofa (ST1)	Seite 20
■ Zwischenhocker (ST1)	Seite 21
■ Abschlusshocker (ST1)	Seite 22
■ Sofa, 1,5-sitzig, Anreihsofas, Anreihelement (ST2) SR 100 cm	Seite 24
■ Sofa, 1,5-sitzig, Anreihsofas, Anreihelement (ST2) SR 120 cm	Seite 25
■ Sofa, 2-sitzig, Anreihsofas, Anreihelement (ST2) SR 90 cm	Seite 26
■ Spitzecke (ST2)	Seite 27
■ Eckelement + 1-Sitzer mit Abschlussteil (ST2)	Seite 28
■ Longchairs (ST2)	Seite 29
■ Megasofa (ST2)	Seite 32
■ Zwischenhocker (ST2)	Seite 33
■ Abschlusshocker (ST2)	Seite 34
■ Kombiecken für einen Mix der Sitztiefen ST1 und ST2	Seite 36
■ Hocker	Seite 37
■ Kissen	Seite 38
■ Armlehnkissen, Kopfstütze, Flatterkissen	Seite 39
■ Holztabletts	Seite 40
■ Metalltabletts	Seite 41
■ Zusammenstellungen	Seite 42

### Fußvariante

Kunststoffgleiter

### 2 Sitztiefen

Sitztiefe 1 (ST1) = 61 cm / Sitztiefe 2 (ST2) = 81 cm

Bitte bei der Bestellung unbedingt angeben. Ein Mix der Sitztiefen ist möglich!

Ein Mix für Eckkombinationen ist mit der „Kombi-Ecke“ möglich (nicht mit der Spitzecke)!

### Empfohlene Pflegesets ([www.musterring-care.com](http://www.musterring-care.com)):

- Stoffe (außer JAB): **3001** Textil- und Microfaser-Pflegeset
- JAB-Stoffe: Destilliertes Wasser
- Leder (außer Movini): **1001** Neuleder-Pflegeset 0-2 Jahre
- Leder (außer Movini): **1002** Leder-Pflegeset mit UV-Schutz ab 2 Jahre
- Leder (außer Movini): **1003** Leder-Reinigerset
- Leder Movini: **2003** Leder-Pflegeset Vintage-/Rauleder

Programmbesonderheiten, Programminformationen

1 Nahtausführung



**Standardnaht/Zweinadelnaht**

Die Garnfarbe ist dem jeweiligen Bezugsmaterial und dessen Farbe angepasst.

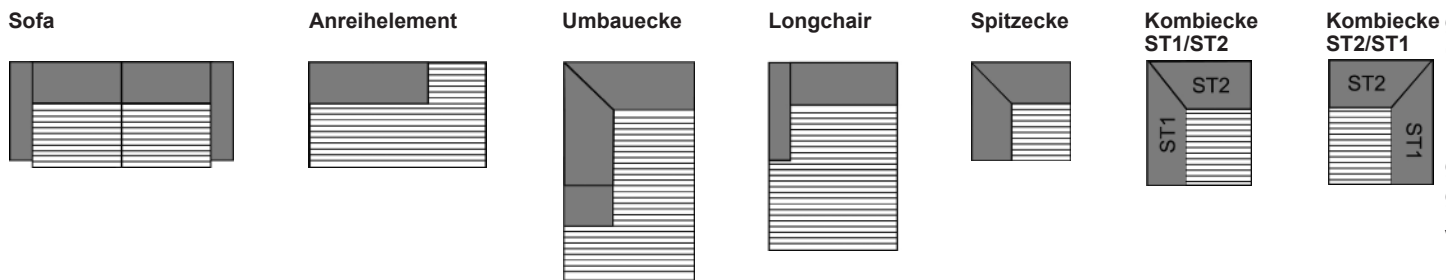
Die Zweinadelnaht gilt für alle Preisgruppen außer Cord, Feincord, Monty und Shaun!

Für Cord, Feincord, Monty und Shaun gilt:  
Variante 1 = Standardnaht (einfache Schließnaht), also keine Zweinadelnaht.

**Bezug Cord, Feincord und Monty**

Die oben genannten Bezüge werden mit einer einfachen Schließnaht genäht.  
Fadenverlauf siehe Piktogrammbeispiel unten.

Dies ist nur ein Auszug! Die Typenauswahl entnimmt bitte dem Typenplan des gewünschten Modells.

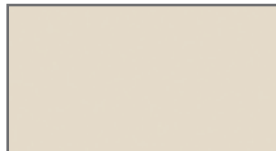


**Achtung!**

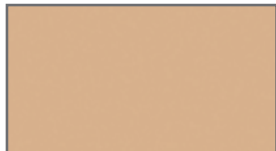
**Metalltablett für Hocker**

Wähle aus den untenstehenden Farben aus.

Bitte gib immer die Bestellnummer des Tablets und die eindeutige Farbbezeichnung bei deiner Bestellung mit an!



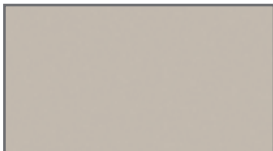
wollweiß



peach



macchiata



seidengrau



rosewood



olivgrau



toffee



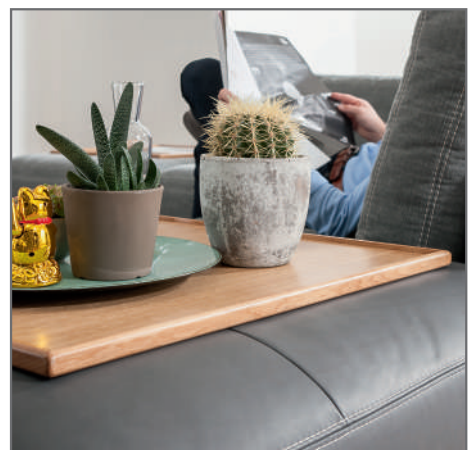
cashmere



cognac



terra



## Programmbesonderheiten, Programminformationen

---

### Zubehör

Kissen (ca. 40 x 40 cm), Kissen (ca. 50 x 50 cm), Kissen (ca. 60 x 60 cm), Kissen (ca. 60 x 40 cm), Armlehnkissen (ca. 65 x 65 cm), Kopfstütze (ca. 95 x 25 cm), Flatterkissen quadratisch M (ca. 75 x 75 cm), Flatterkissen quadratisch L (ca. 95 x 95 cm), Holztablett (40 x 27 cm), Holztablett (40 x 50 cm), Holztablett (70 x 70 cm) und Metalltablett (40 x 50 cm), Metalltablett (70 x 70 cm) – gegen Aufpreis lieferbar.

### Kammerkissen

Dieses Modell ist mit hochwertigen Kammerkissen ausgestattet. Das Füllmaterial wird innerhalb der Kissen in Kammern gehalten, damit es sich nicht verschiebt. Je nach Art und Stärke des Bezugsmaterials können sich sowohl die Kammern als auch das Füllmaterial mal mehr, mal weniger abzeichnen. Um ein Stauchen des Füllmaterials zu verhindern, gehören diese Sitz- und Rückenkissen nach Gebrauch aufgeschüttelt, wie du es bereits vom Kopfkissen deines Bettes kennst.

### Wellenbildung

Durch die unterschiedlichen Beschaffenheiten der Bezugsmaterialien und der verarbeiteten Polyesterwatte neigt dieses besonders leger verarbeitete Modell zur Wellenbildung. Unterstützt wird diese Entwicklung dadurch, dass Stoff und Leder sich unter Einfluss von Körperwärme, Körperfeuchtigkeit und Körpergewicht mehr oder minder dehnen und dadurch „Wellen“ bilden. Wellen, welche durch die Dehnungseigenschaften der verwendeten Stoffe, Leder oder aufgrund großer Polsterflächen entstehen, stellen keinen Sachmangel dar. Es handelt sich um einen natürlichen Vorgang, der als Charaktereigenschaft besonders leger verarbeiteter Modelle zu sehen ist.

### Pflegeanleitung

Rückenkissen im Daunencharakter werden heute überwiegend mit Mischungen aus Schaumstoffstäbchen und Polyesterfill gefüllt. Um die Stabilität zu gewährleisten und ein „Wandern“ des Inhalts zu verhindern, sind die Kissen in Kammern gearbeitet. Es ist erforderlich, die Kissen regelmäßig auszuklopfen oder aufzuschütteln.

### Verarbeitung von Leder und Stoff

Die Nahtverteilung kann bei Stoff- oder Lederverarbeitung unterschiedlich ausfallen. Die Verarbeitung von Zier-, Kapp- oder Doppelnähten kann in der Stoff- oder Lederausführung unterschiedlich ausfallen. Die Abzeichnung bei Steppmatten und Kissen sind design- oder konstruktionsbedingt.

### Sitz

Unterfederung mit dauerelastischen Stahl-Wellenfedern und einer oberseitigen Abdeckung.

Sitz aus PUR-Schaum (mind. RG 35), schichtweise aufgebaut in verschiedenen Stärken und Härten aufeinander abgestimmt. Sitz abgedeckt mit einem Inlett (befüllt mit hochwertigen Füllstoffen, die eine Beimischung von Federn enthalten können), abgedeckt mit Wattevlies.

Eine „besonders legere Polsterung“ zeichnet sich durch eine sehr weiche/softige Oberfläche aus. Die Bezüge zeigen bereits im Neuzustand ein ausgeprägtes Wellenbild, das design, modell- und konstruktionsbedingt ist. Die Polsterung wird sich der Körperform anpassen bzw. die Sitzfestigkeit leicht nachlassen. Geringfügige Unterschiede in der Sitzhärte bei Anbaugruppen sind konstruktionsbedingt und daher kein Beanstandungsgrund.

### Rücken

Alle Rückenspannteile werden standardmäßig im jeweiligen Originalbezug geliefert. Materialbezogene Hinweise bei Stoffen und Leder findest du in unseren Stoff- und Ledermusterwagen auf der Rückseite bei den einzelnen Stoffen und Lederqualitäten.

Lose Rückenkissen (Kammerkissen) mit einem Inlett (befüllt mit hochwertigen Füllstoffen, die eine Beimischung von Federn enthalten können).

### Achtung:





Sofern das Modell in Leder bestellt wird, können zusätzlich Nähte entstehen.

Die Arm- und Rückenlehnen sind nicht zum Sitzen geeignet.

Die maximale Belastbarkeit beträgt 15 kg.

**Die warentypischen Produkteigenschaften sowie wichtige Hinweise zum Schutz deiner Fußböden entnehme bitte der Gebrauchs- und Pflegeanleitung ([www.musterring.com](http://www.musterring.com)). Für nutzungsbedingte Eindrücke oder Abriebspuren auf empfindlichen Böden wird keine Haftung übernommen.**

## Vorschläge

	Best.-Nr. / Maße Beschreibung
	<p><b>Vorschlag 1</b> <b>90395 (ST2)</b> bestehend aus:</p> <ul style="list-style-type: none"> <li>■ Anreihsofa, 1,5-sitzig, Armlehne links (B 146 cm)</li> <li>■ Anreihsofa, 1,5-sitzig, Armlehne rechts (B 146 cm)</li> </ul> <p>ca. B 292, H 81, SH 43, T 124, ST 81 cm</p>
	<p><b>Vorschlag 2A</b> <b>90379 (ST2)</b> bestehend aus:</p> <ul style="list-style-type: none"> <li>■ Anreihsofa, 1,5-sitzig, medium, Armlehne links (B 126 cm)</li> <li>■ Anreielement, 1,5-sitzig, medium (B 100 cm)</li> <li>■ Spitzecke, klein (B 120 cm)</li> <li>■ Anreielement, 1,5-sitzig, medium (B 100 cm)</li> <li>■ Abschlusshocker, medium, rechts (B 108, T 124 cm)</li> </ul> <p>ca. B 346, H 81, SH 43, T 328, ST 81 cm</p> <p><b>Gegen Aufpreis:</b> <b>1 x 70330 (ST2)</b> Zwischenhocker, medium (B 100, T 124 cm) <b>Stoffgruppe 3/8 (Yelda)</b></p> <p><b>1 x 70330 (ST2)</b> Zwischenhocker, medium (B 100, T 124 cm) <b>Stoffgruppe 4/10</b></p>
	<p><b>Vorschlag 2B</b> <b>90380 (ST2)</b> bestehend aus:</p> <ul style="list-style-type: none"> <li>■ Abschlusshocker, medium, links (B 108, T 124 cm)</li> <li>■ Anreielement, 1,5-sitzig, medium (B 100 cm)</li> <li>■ Spitzecke, klein (B 120 cm)</li> <li>■ Anreielement, 1,5-sitzig, medium (B 100 cm)</li> <li>■ Anreihsofa, 1,5-sitzig, medium, Armlehne rechts (B 126 cm)</li> </ul> <p>ca. B 346, H 81, SH 43, T 328, ST 81 cm</p> <p><b>Gegen Aufpreis:</b> <b>1 x 70330 (ST2)</b> Zwischenhocker, medium (B 100, T 124 cm) <b>Stoffgruppe 3/8 (Yelda)</b></p> <p><b>1 x 70330 (ST2)</b> Zwischenhocker, medium (B 100, T 124 cm) <b>Stoffgruppe 4/10</b></p>
	<p><b>Vorschlag 3A</b> <b>90381</b> bestehend aus:</p> <ul style="list-style-type: none"> <li>■ Abschlusshocker (ST2), medium, links (B 108, T 124 cm)</li> <li>■ Anreielement (ST2), 1,5-sitzig, medium (B 100 cm)</li> <li>■ Kombiecke (ST2/ST1) (100 x 120 cm)</li> <li>■ Anreielement (ST1), 1,5-sitzig, medium (B 100 cm)</li> <li>■ Longchair (ST1), groß, Armlehne rechts (B 146, T 147 cm)</li> </ul> <p>ca. B 308, T 366 cm</p> <p><b>Gegen Aufpreis:</b> <b>1 x 70330 (ST1)</b> Zwischenhocker, medium (B 100, T 104 cm) <b>Stoffgruppe 4/10</b></p>

## Vorschläge

Best.-Nr. / Maße  
Beschreibung

**Vorschlag 3B****90382**

bestehend aus:

- Longchair (ST1), groß, Armlehne links (B 146, T 147 cm)
- Anreihenelement (ST1), 1,5-sitzig, medium (B 100 cm)
- Kombiecke (ST1/ST2) (120 x 100 cm)
- Anreihenelement (ST2), 1,5-sitzig, medium (B 100 cm)
- Abschlusshocker (ST2), medium, rechts (B108, T 124 cm)

ca. B 308, T 366 cm

**Gegen Aufpreis:****1 x 70330 (ST1)**Zwischenhocker, medium (B 100, T 104 cm) **Stoffgruppe 4/10****Vorschlag 4A****90383**

bestehend aus:

- Abschlusshocker (ST1), medium, links (B 108, T 104 cm)
- Anreihenelement (ST1), 1,5-sitzig, medium (B 100 cm)
- Kombiecke (ST1/ST2) (120 x 100 cm)
- Anreihenelement (ST2), 1,5-sitzig, medium (B 100 cm)
- Longchair (ST2), groß, Armlehne rechts (B 146, T 167 cm)

ca. H 81, SH 43, ST 81 cm

Schenkelmaß ca. 328 x 346 x 167 cm

**Gegen Aufpreis:****1 x 70330 (ST2)**Zwischenhocker, medium (B 100, T 124 cm) **Stoffgruppe 4/10****Vorschlag 4B****90384**

bestehend aus:

- Longchair (ST2), groß, Armlehne links (B 146, T 167 cm)
- Anreihenelement (ST2), 1,5-sitzig, medium (B 100 cm)
- Kombiecke (ST2/ST1) (100 x 120 cm)
- Anreihenelement (ST1), 1,5-sitzig, medium (B 100 cm)
- Abschlusshocker (ST1), medium, rechts (B 108, T 104 cm)

ca. H 81, SH 43, ST 81 cm

Schenkelmaß ca. 328 x 346 x 167 cm

**Gegen Aufpreis:****1 x 70330 (ST2)**Zwischenhocker, medium (B 100, T 124 cm) **Stoffgruppe 4/10****Vorschlag 5A****90385**

bestehend aus:





- Abschlusshocker (ST2), links (B 128, T 124 cm)
- Anreihenelement (ST2), 1,5-sitzig (B 120 cm)
- Kombiecke (ST2/ST1) (100 x 120 cm)
- Anreihenelement (ST1), 1,5-sitzig, medium, Armlehne rechts (B 126 cm)

ca. H 81, SH 43, ST 81 cm

Schenkelmaß ca. 348 x 246 cm

**Gegen Aufpreis:****1 x 70330 (ST1)**Zwischenhocker, medium (B 100, T 104 cm) **Stoffgruppe 2/6**

## Vorschläge

	Best.-Nr. / Maße Beschreibung
	<p><b>Vorschlag 5B</b> <b>90386</b> bestehend aus:</p> <ul style="list-style-type: none"> <li>■ Anreihsofa (ST1), 1,5-sitzig, medium, Armlehne links (B 126 cm)</li> <li>■ Kombiecke (ST1/ST2) (120 x 100 cm)</li> <li>■ Anreihenelement (ST2), 1,5-sitzig (B 120 cm)</li> <li>■ Abschlusshocker (ST2), rechts (B 128, T 124 cm)</li> </ul> <p>ca. H 81, SH 43, ST 81 cm Schenkelmaß ca. 348 x 246 cm</p> <p><b>Gegen Aufpreis:</b> <b>1 x 70330 (ST1)</b> Zwischenhocker, medium (B 100, T 104 cm) <b>Stoffgruppe 2/6</b></p>
	<p><b>Vorschlag 6A</b> <b>90387 (ST2)</b> bestehend aus:</p> <ul style="list-style-type: none"> <li>■ Anreihsofa, 1,5-sitzig, Armlehne links (B 146 cm)</li> <li>■ Longchair long, groß, Armlehne rechts (B 150, T 190 cm)</li> </ul> <p>ca. H 81, SH 43, ST 81 cm Schenkelmaß ca. 296 x 190 cm</p>
	<p><b>Vorschlag 6B</b> <b>90388 (ST2)</b> bestehend aus:</p> <ul style="list-style-type: none"> <li>■ Longchair long, groß, Armlehne links (B 150, T 190 cm)</li> <li>■ Anreihsofa, 1,5-sitzig, Armlehne rechts (B 146 cm)</li> </ul> <p>ca. H 81, SH 43, ST 81 cm Schenkelmaß ca. 190 x 296 cm</p>
	<p><b>Vorschlag 7</b> <b>22002 (ST1)</b> bestehend aus:</p> <ul style="list-style-type: none"> <li>■ Sofa, 2-sitzig, Sitzraster 90 cm inkl. 2 Rückenkissen</li> </ul> <p>ca. B 232, H 81, SH 43, T 104, ST 61 cm</p>

## Vorschläge

Best.-Nr. / Maße  
Beschreibung



**Vorschlag 8**  
**22002 (ST2)**

bestehend aus:

- Sofa, 2-sitzig, Sitzraster 90 cm  
inkl. 2 Rückenkissen

ca. B 232, H 81, SH 43, T 124, ST 81 cm



**Vorschlag 10A**  
**90390 (ST2)**

bestehend aus:

- Longchair, long, Armlehne links,  
inkl. 1 Rückenkissen (B 130, T 190 cm)
- Anreihenelement, 2-sitzig, ohne Armlehne,  
inkl. 2 Rückenkissen (B 180 cm)
- Umbauecke rechts, inkl. 2 Rückenkissen  
(B 124, T 224 cm)

ca. H 81, SH 43, ST 81 cm

Schenkelmaß ca. 190 x 434 x 224 cm



**Vorschlag 10B**  
**90391 (ST2)**

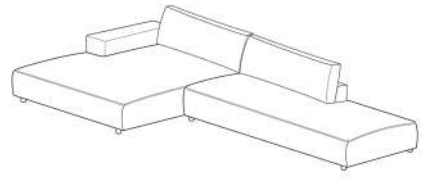
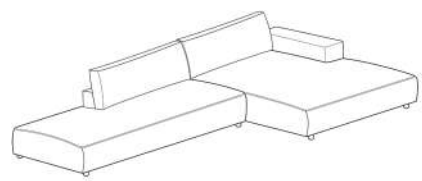
bestehend aus:

- Umbauecke links, inkl. 2 Rückenkissen  
(B 124, T 224 cm)
- Anreihenelement, 2-sitzig, ohne Armlehne,  
inkl. 2 Rückenkissen (B 180 cm)
- Longchair long, Armlehne rechts,  
inkl. 1 Rückenkissen (B 130, T 190 cm)





ca. H 81, SH 43, ST 81 cm

Schenkelmaß ca. 224 x 434 x 190 cm





## Vorschläge

	Best.-Nr. / Maße Beschreibung
	<p><b>Vorschlag 11A</b> <b>90392 (ST2)</b> bestehend aus:</p> <ul style="list-style-type: none"> <li>■ Longchair, long, groß, Armlehne links, inkl. 1 Rückenkissen (B 150, T 190 cm)</li> <li>■ Abschlusselement, 1,5-sitzig, medium, fester Hocker rechts, inkl. 1 Rückenkissen (B 124, T 180 cm)</li> </ul> <p>ca. H 81, SH 43, ST 81 cm Schenkelmaß ca. 330 x 190 cm</p>
	<p><b>Vorschlag 11B</b> <b>90393 (ST2)</b> bestehend aus:</p> <ul style="list-style-type: none"> <li>■ Abschlusselement, 1,5-sitzig, medium, fester Hocker links, inkl. 1 Rückenkissen (B 124, T 180 cm)</li> <li>■ Longchair long, groß, Armlehne rechts, inkl. 1 Rückenkissen (B 150, T 190 cm)</li> </ul> <p>ca. H 81, SH 43, ST 81 cm Schenkelmaß ca. 190 x 330 cm</p>





## Sofa, 1-sitzig, Anreihsofas, Anreihelement (ST1) SR 90 cm

				
Maße	ca. B 142, H 81, SH 43, T 104, ST 61 cm	ca. B 116, H 81, SH 43, T 104, ST 61 cm	ca. B 116, H 81, SH 43, T 104, ST 61 cm	ca. B 90, H 81, SH 43, T 104, ST 61 cm
Artikel	Sofa, 1-sitzig, inkl. 1 Rückenkissen	Anreihsofa, 1-sitzig, Armlehne links, inkl. 1 Rückenkissen	Anreihsofa, 1-sitzig, Armlehne rechts, inkl. 1 Rückenkissen	Anreihelement, 1-sitzig, ohne Armlehne, inkl. 1 Rückenkissen
Best.-Nr.	<b>21002 (ST1)</b>	<b>21001 (ST1)</b>	<b>21003 (ST1)</b>	<b>21000 (ST1)</b>
<b>Ausführung</b>				
Stoffgruppe 6				
Stoffgruppe 8				
Stoffgruppe 10				
Stoffgruppe 12				
Stoffgruppe JAB 0				
Ledergruppe D				
Ledergruppe H				
Ledergruppe J				
Ledergruppe T				





Sofa, 1,5-sitzig, Anreihsofas, Anreihelement (ST1) SR 100 cm

				
Maße	ca. B 152, H 81, SH 43, T 104, ST 61 cm	ca. B 126, H 81, SH 43, T 104, ST 61 cm	ca. B 126, H 81, SH 43, T 104, ST 61 cm	ca. B 100, H 81, SH 43, T 104, ST 61 cm
Artikel	Sofa, medium, 1,5-sitzig, inkl. 1 Rückenkissen	Anreihsofa, medium, 1,5-sitzig, Armlehne links, inkl. 1 Rückenkissen	Anreihsofa, medium, 1,5-sitzig, Armlehne rechts, inkl. 1 Rückenkissen	Anreihelement, medium, 1,5-sitzig, ohne Armlehne, inkl. 1 Rückenkissen
Best.-Nr.	<b>21532 (ST1)</b>	<b>21531 (ST1)</b>	<b>21533 (ST1)</b>	<b>21530 (ST1)</b>
<b>Ausführung</b>				
Stoffgruppe 6				
Stoffgruppe 8				
Stoffgruppe 10				
Stoffgruppe 12				
Stoffgruppe JAB 0				
Ledergruppe D				
Ledergruppe H				
Ledergruppe J				
Ledergruppe T				


## Sofa, 1,5-sitzig, Anreihsofas, Anreihelement (ST1) SR 120 cm

				
Maße	ca. B 172, H 81, SH 43, T 104, ST 61 cm	ca. B 146, H 81, SH 43, T 104, ST 61 cm	ca. B 146, H 81, SH 43, T 104, ST 61 cm	ca. B 120, H 81, SH 43, T 104, ST 61 cm
Artikel	Sofa, 1,5-sitzig, inkl. 1 Rückenkissen	Anreihsofa, 1,5-sitzig, Armlehne links, inkl. 1 Rückenkissen	Anreihsofa, 1,5-sitzig, Armlehne rechts, inkl. 1 Rückenkissen	Anreihelement, 1,5-sitzig, ohne Armlehne, inkl. 1 Rückenkissen
Best.-Nr.	<b>21502 (ST1)</b>	<b>21501 (ST1)</b>	<b>21503 (ST1)</b>	<b>21500 (ST1)</b>
<b>Ausführung</b>				
Stoffgruppe 6				
Stoffgruppe 8				
Stoffgruppe 10				
Stoffgruppe 12				
Stoffgruppe JAB 0				
Ledergruppe D				
Ledergruppe H				
Ledergruppe J				
Ledergruppe T				

## Sofa, 2-sitzig, Anreihsofas, Anreihelement (ST1) SR 90 cm

				
Maße	ca. B 232, H 81, SH 43, T 104, ST 61 cm	ca. B 206, H 81, SH 43, T 104, ST 61 cm	ca. B 206, H 81, SH 43, T 104, ST 61 cm	ca. B 180, H 81, SH 43, T 104, ST 61 cm
Artikel	Sofa, 2-sitzig, inkl. 2 Rückenkissen	Anreihsofa, 2-sitzig, Armlehne links, inkl. 2 Rückenkissen	Anreihsofa, 2-sitzig, Armlehne rechts, inkl. 2 Rückenkissen	Anreihelement, 2-sitzig, ohne Armlehne, inkl. 2 Rückenkissen
Best.-Nr.	<b>22002 (ST1)</b>	<b>22001 (ST1)</b>	<b>22003 (ST1)</b>	<b>22000 (ST1)</b>
<b>Ausführung</b>				
Stoffgruppe 6				
Stoffgruppe 8				
Stoffgruppe 10				
Stoffgruppe 12				
Stoffgruppe JAB 0				
Ledergruppe D				
Ledergruppe H				
Ledergruppe J				
Ledergruppe T				


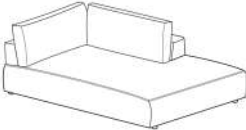
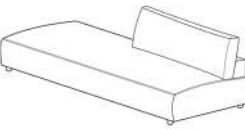
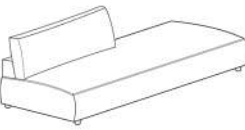
## Spitzecke (ST1)

			
Maße	ca. B 100, H 81, SH 43, T 100, ST 61 cm		
Artikel	Spitzecke, klein, inkl. 2 Rückenkissen		
Best.-Nr.	<b>66024 (ST1)</b>		




**Ausführung**

Stoffgruppe 6			
Stoffgruppe 8			
Stoffgruppe 10			
Stoffgruppe 12			
Stoffgruppe JAB 0			
Ledergruppe D			
Ledergruppe H			
Ledergruppe J			
Ledergruppe T			

## Eckelement + 1-Sitzer mit Abschlussteil (ST1)

				
Maße	ca. B 104, H 81, SH 43, T 204, ST 61 cm	ca. B 104, H 81, SH 43, T 204, ST 61 cm	ca. B 180, H 81, SH 43, T 104, ST 61 cm	ca. B 180, H 81, SH 43, T 104, ST 61 cm
Artikel	Eckelement + 1-Sitzer mit Abschlussteil links, inkl. 2 Rückenkissen	Eckelement + 1-Sitzer mit Abschlussteil rechts, inkl. 2 Rückenkissen	Abschlusselement, 1,5-sitzig, medium, fester Hocker links, inkl. 1 Rückenkissen	Abschlusselement, 1,5-sitzig, medium, fester Hocker rechts, inkl. 1 Rückenkissen
Best.-Nr.	<b>62601 (ST1)</b>	<b>62603 (ST1)</b>	<b>60531 (ST1)</b>	<b>60533 (ST1)</b>
<b>Ausführung</b>				
Stoffgruppe 6				
Stoffgruppe 8				
Stoffgruppe 10				
Stoffgruppe 12				
Stoffgruppe JAB 0				
Ledergruppe D				
Ledergruppe H				
Ledergruppe J				
Ledergruppe T				




Longchairs (ST1)

			
Maße	ca. B 116, H 81, SH 43, T 147, ST 61 cm	ca. B 116, H 81, SH 43, T 147, ST 61 cm	ca. B 126, H 81, SH 43, T 147, ST 61 cm
Artikel	Longchair, klein, Armlehne links, inkl. 1 Rückenkissen	Longchair, klein, Armlehne rechts, inkl. 1 Rückenkissen	Longchair, Armlehne links, inkl. 1 Rückenkissen
Best.-Nr.	<b>61721 (ST1)</b>	<b>61723 (ST1)</b>	<b>61701 (ST1)</b>

**Ausführung**

Stoffgruppe 6			
Stoffgruppe 8			
Stoffgruppe 10			
Stoffgruppe 12			
Stoffgruppe JAB 0			
Ledergruppe D			
Ledergruppe H			
Ledergruppe J			
Ledergruppe T			


Longchairs (ST1)

			
Maße	ca. B 126, H 81, SH 43, T 147, ST 61 cm	ca. B 146, H 81, SH 43, T 147, ST 61 cm	ca. B 146, H 81, SH 43, T 147, ST 61 cm
Artikel	Longchair, Armlehne rechts, inkl. 1 Rückenkissen	Longchair, groß, Armlehne links, inkl. 1 Rückenkissen	Longchair, groß, Armlehne rechts, inkl. 1 Rückenkissen
Best.-Nr.	<b>61703 (ST1)</b>	<b>61741 (ST1)</b>	<b>61743 (ST1)</b>

**Ausführung**

Stoffgruppe 6			
Stoffgruppe 8			
Stoffgruppe 10			
Stoffgruppe 12			
Stoffgruppe JAB 0			
Ledergruppe D			
Ledergruppe H			
Ledergruppe J			
Ledergruppe T			


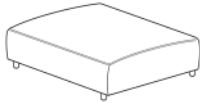
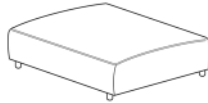

## Megasofa (ST1)

			
Maße	ca. B 292, H 81, SH 43, T 147, ST 107 cm		
Artikel	Megasofa, inkl. 2 Rückenkissen  bestehend aus: Longchair, groß, Armlehne links, Longchair, groß, Armlehne rechts,		
Best.-Nr.	<b>90389 (ST1)</b>		



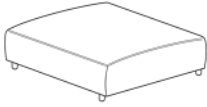

**Ausführung**

Stoffgruppe 6			
Stoffgruppe 8			
Stoffgruppe 10			
Stoffgruppe 12			
Stoffgruppe JAB 0			
Ledergruppe D			
Ledergruppe H			
Ledergruppe J			
Ledergruppe T			

Zwischenhocker (ST1)

				
Maße	ca. B 50, H 43, T 104 cm	ca. B 90, H 43, T 104 cm	ca. B 100, H 43, T 104 cm	ca. B 120, H 43, T 104 cm
Artikel	Zwischenhocker, mini	Zwischenhocker, klein	Zwischenhocker, medium	Zwischenhocker
Best.-Nr.	<b>70310 (ST1)</b>	<b>70320 (ST1)</b>	<b>70330 (ST1)</b>	<b>70300 (ST1)</b>
<b>Ausführung</b>				
Stoffgruppe 6				
Stoffgruppe 8				
Stoffgruppe 10				
Stoffgruppe 12				
Stoffgruppe JAB 0				
Ledergruppe D				
Ledergruppe H				
Ledergruppe J				
Ledergruppe T				

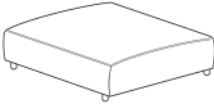


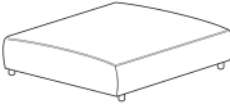
## Abschlusshocker (ST1)

				
Maße	ca. B 58, H 43, T 104 cm	ca. B 58, H 43, T 104 cm	ca. B 98, H 43, T 104 cm	ca. B 98, H 43, T 104 cm
Artikel	Abschlusshocker, links mini	Abschlusshocker, rechts, mini	Abschlusshocker, links, klein	Abschlusshocker, rechts, klein
Best.-Nr.	<b>70411 (ST1)</b>	<b>70413 (ST1)</b>	<b>70421 (ST1)</b>	<b>70423 (ST1)</b>





**Ausführung**

Stoffgruppe 6				
Stoffgruppe 8				
Stoffgruppe 10				
Stoffgruppe 12				
Stoffgruppe JAB 0				
Ledergruppe D				
Ledergruppe H				
Ledergruppe J				
Ledergruppe T				





## Abschlusshocker (ST1)

				
Maße	ca. B 108, H 43, T 104 cm	ca. B 108, H 43, T 104 cm	ca. B 128, H 43, T 104 cm	ca. B 128, H 43, T 104 cm
Artikel	Abschlusshocker, links, medium	Abschlusshocker, rechts, medium	Abschlusshocker, links	Abschlusshocker, rechts
Best.-Nr.	<b>70431 (ST1)</b>	<b>70433 (ST1)</b>	<b>70401 (ST1)</b>	<b>70403 (ST1)</b>
<b>Ausführung</b>				
Stoffgruppe 6				
Stoffgruppe 8				
Stoffgruppe 10				
Stoffgruppe 12				
Stoffgruppe JAB 0				
Ledergruppe D				
Ledergruppe H				
Ledergruppe J				
Ledergruppe T				





## Sofa, 1,5-sitzig, Anreihsofas, Anreihelement (ST2) SR 100 cm

				
Maße	ca. B 152, H 81, SH 43, T 124, ST 81 cm	ca. B 126, H 81, SH 43, T 124, ST 81 cm	ca. B 126, H 81, SH 43, T 124, ST 81 cm	ca. B 100, H 81, SH 43, T 124, ST 81 cm
Artikel	Sofa, medium, 1,5-sitzig, inkl. 1 Rückenkissen	Anreihsofa, medium, 1,5-sitzig, Armlehne links, inkl. 1 Rückenkissen	Anreihsofa, medium, 1,5-sitzig, Armlehne rechts, inkl. 1 Rückenkissen	Anreihelement, medium, 1,5-sitzig, ohne Armlehne, inkl. 1 Rückenkissen
Best.-Nr.	<b>21532 (ST2)</b>	<b>21531 (ST2)</b>	<b>21533 (ST2)</b>	<b>21530 (ST2)</b>
<b>Ausführung</b>				
Stoffgruppe 6				
Stoffgruppe 8				
Stoffgruppe 10				
Stoffgruppe 12				
Stoffgruppe JAB 0				
Ledergruppe D				
Ledergruppe H				
Ledergruppe J				
Ledergruppe T				


## Sofa, 1,5-sitzig, Anreihsofas, Anreihelement (ST2) SR 120 cm

				
Maße	ca. B 172, H 81, SH 43, T 124, ST 81 cm	ca. B 146, H 81, SH 43, T 124, ST 81 cm	ca. B 146, H 81, SH 43, T 124, ST 81 cm	ca. B 120, H 81, SH 43, T 124, ST 81 cm
Artikel	Sofa, 1,5-sitzig, inkl. 1 Rückenkissen	Anreihsofa, 1,5-sitzig, Armlehne links, inkl. 1 Rückenkissen	Anreihsofa, 1,5-sitzig, Armlehne rechts, inkl. 1 Rückenkissen	Anreihelement, 1,5-sitzig, ohne Armlehne, inkl. 1 Rückenkissen
Best.-Nr.	<b>21502 (ST2)</b>	<b>21501 (ST2)</b>	<b>21503 (ST2)</b>	<b>21500 (ST2)</b>
<b>Ausführung</b>				
Stoffgruppe 6				
Stoffgruppe 8				
Stoffgruppe 10				
Stoffgruppe 12				
Stoffgruppe JAB 0				
Ledergruppe D				
Ledergruppe H				
Ledergruppe J				
Ledergruppe T				

## Sofa, 2-sitzig, Anreihsofas, Anreihelement (ST2) SR 90 cm

				
Maße	ca. B 232, H 81, SH 43, T 124, ST 81 cm	ca. B 206, H 81/88, SH 43, T 124, ST 81 cm	ca. B 206, H 81, SH 43, T 124, ST 81 cm	ca. B 180, H 81, SH 43, T 124, ST 81 cm
Artikel	Sofa, 2-sitzig, inkl. 2 Rückenkissen	Anreihsofa, 2-sitzig, Armlehne links, inkl. 2 Rückenkissen	Anreihsofa, 2-sitzig, Armlehne rechts, inkl. 2 Rückenkissen	Anreihelement, 2-sitzig, ohne Armlehne, inkl. 2 Rückenkissen
Best.-Nr.	<b>22002 (ST2)</b>	<b>22001 (ST2)</b>	<b>22003 (ST2)</b>	<b>22000 (ST2)</b>
<b>Ausführung</b>				
Stoffgruppe 6				
Stoffgruppe 8				
Stoffgruppe 10				
Stoffgruppe 12				
Stoffgruppe JAB 0				
Ledergruppe D				
Ledergruppe H				
Ledergruppe J				
Ledergruppe T				


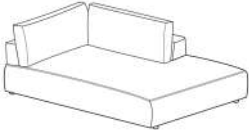
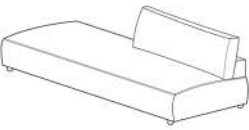
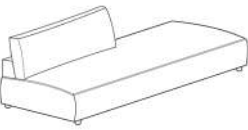
Spitzecke (ST2)

			
Maße	ca. B 120, H 81, SH 43, T 120, ST 81 cm		
Artikel	Spitzecke, klein, inkl. 2 Rückenkissen		
Best.-Nr.	<b>66025 (ST2)</b>		




**Ausführung**

Stoffgruppe 6			
Stoffgruppe 8			
Stoffgruppe 10			
Stoffgruppe 12			
Stoffgruppe JAB 0			
Ledergruppe D			
Ledergruppe H			
Ledergruppe J			
Ledergruppe T			

## Eckelement + 1-Sitzer mit Abschlussteil (ST2)

				
Maße	ca. B 124, H 81, SH 43, T 224, ST 81 cm	ca. B 124, H 81, SH 43, T 224, ST 81 cm	ca. B 180, H 81, SH 43, T 124, ST 61 cm	ca. B 180, H 81, SH 43, T 124, ST 61 cm
Artikel	Eckelement + 1-Sitzer mit Abschlussteil links, inkl. 2 Rückenkissen	Eckelement + 1-Sitzer mit Abschlussteil rechts, inkl. 2 Rückenkissen	Abschlusselement, 1,5-sitzig, medium, fester Hocker links, inkl. 1 Rückenkissen	Abschlusselement, 1,5-sitzig, medium, fester Hocker rechts, inkl. 1 Rückenkissen
Best.-Nr.	<b>62701 (ST2)</b>	<b>62703 (ST2)</b>	<b>60531 (ST2)</b>	<b>60533 (ST2)</b>
<b>Ausführung</b>				
Stoffgruppe 6				
Stoffgruppe 8				
Stoffgruppe 10				
Stoffgruppe 12				
Stoffgruppe JAB 0				
Ledergruppe D				
Ledergruppe H				
Ledergruppe J				
Ledergruppe T				




Longchairs (ST2)

			
Maße	ca. B 126, H 81, SH 43, T 167, ST 81 cm	ca. B 126, H 81, SH 43, T 167, ST 81 cm	ca. B 146, H 81, SH 43, T 167, ST 81 cm
Artikel	Longchair, Armlehne links, inkl. 1 Rückenkissen	Longchair, Armlehne rechts, inkl. 1 Rückenkissen	Longchair, groß, Armlehne links, inkl. 1 Rückenkissen
Best.-Nr.	<b>61704 (ST2)</b>	<b>61705 (ST2)</b>	<b>61744 (ST2)</b>

**Ausführung**

Stoffgruppe 6			
Stoffgruppe 8			
Stoffgruppe 10			
Stoffgruppe 12			
Stoffgruppe JAB 0			
Ledergruppe D			
Ledergruppe H			
Ledergruppe J			
Ledergruppe T			



## Longchairs (ST2)

			
Maße	ca. B 146, H 81, SH 43, T 167, ST 81 cm	ca. B 130, H 81, SH 43, T 190, ST 81 cm	ca. B 130, H 81, SH 43, T 190, ST 81 cm
Artikel	Longchair, groß, Armlehne rechts, inkl. 1 Rückenkissen	Longchair long, Armlehne links, inkl. 1 Rückenkissen	Longchair long, Armlehne rechts, inkl. 1 Rückenkissen
Best.-Nr.	<b>61745 (ST2)</b>	<b>61708 (ST2)</b>	<b>61709 (ST2)</b>

**Ausführung**

Stoffgruppe 6			
Stoffgruppe 8			
Stoffgruppe 10			
Stoffgruppe 12			
Stoffgruppe JAB 0			
Ledergruppe D			
Ledergruppe H			
Ledergruppe J			
Ledergruppe T			


Longchairs (ST2)

			
Maße	ca. B 150, H 81, SH 43, T 190, ST 81 cm	ca. B 150, H 81, SH 43, T 190, ST 81 cm	
Artikel	Longchair long, groß, Armlehne links, inkl. 1 Rückenkissen	Longchair long, groß, Armlehne rechts, inkl. 1 Rückenkissen	
Best.-Nr.	<b>61748 (ST2)</b>	<b>61749 (ST2)</b>	

**Ausführung**

Stoffgruppe 6			
Stoffgruppe 8			
Stoffgruppe 10			
Stoffgruppe 12			
Stoffgruppe JAB 0			
Ledergruppe D			
Ledergruppe H			
Ledergruppe J			
Ledergruppe T			


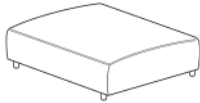
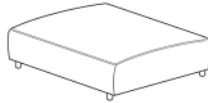

## Megasofa (ST2)

			
Maße	ca. B 292, H 81, SH 43, T 167, ST 127 cm		
Artikel	Megasofa, inkl. 2 Rückenkissen		
Best.-Nr.	<b>90394 (ST2)</b>		



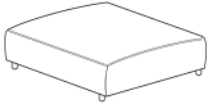
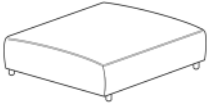
**Ausführung**

Stoffgruppe 6			
Stoffgruppe 8			
Stoffgruppe 10			
Stoffgruppe 12			
Stoffgruppe JAB 0			
Ledergruppe D			
Ledergruppe H			
Ledergruppe J			
Ledergruppe T			





Zwischenhocker (ST2)

				
Maße	ca. B 50, H 43, T 124 cm	ca. B 90, H 43, T 124 cm	ca. B 100, H 43, T 124 cm	ca. B 120, H 43, T 124 cm
Artikel	Zwischenhocker, mini	Zwischenhocker, klein	Zwischenhocker, medium	Zwischenhocker
Best.-Nr.	<b>70310 (ST2)</b>	<b>70320 (ST2)</b>	<b>70330 (ST2)</b>	<b>70300 (ST2)</b>
<b>Ausführung</b>				
Stoffgruppe 6				
Stoffgruppe 8				
Stoffgruppe 10				
Stoffgruppe 12				
Stoffgruppe JAB 0				
Ledergruppe D				
Ledergruppe H				
Ledergruppe J				
Ledergruppe T				

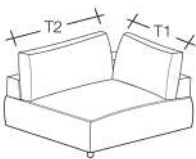

## Abschlusshocker (ST2)

				
Maße	ca. B 58, H 43, T 124 cm	ca. B 58, H 43, T 124 cm	ca. B 98, H 43, T 124 cm	ca. B 98, H 43, T 124 cm
Artikel	Abschlusshocker, links, mini	Abschlusshocker, rechts, mini	Abschlusshocker, links, klein	Abschlusshocker, rechts, klein
Best.-Nr.	<b>70411 (ST2)</b>	<b>70413 (ST2)</b>	<b>70421 (ST2)</b>	<b>70423 (ST2)</b>
<b>Ausführung</b>				
Stoffgruppe 6				
Stoffgruppe 8				
Stoffgruppe 10				
Stoffgruppe 12				
Stoffgruppe JAB 0				
Ledergruppe D				
Ledergruppe H				
Ledergruppe J				
Ledergruppe T				

## Abschlusshocker (ST2)

				
Maße	ca. B 108, H 43, T 124 cm	ca. B 108, H 43, T 124 cm	ca. B 128, H 43, T 124 cm	ca. B 128, H 43, T 124 cm
Artikel	Abschlusshocker, links, medium	Abschlusshocker, rechts medium	Abschlusshocker, links	Abschlusshocker, rechts
Best.-Nr.	<b>70431 (ST2)</b>	<b>70433 (ST2)</b>	<b>70401 (ST2)</b>	<b>70403 (ST2)</b>
<b>Ausführung</b>				
Stoffgruppe 6				
Stoffgruppe 8				
Stoffgruppe 10				
Stoffgruppe 12				
Stoffgruppe JAB 0				
Ledergruppe D				
Ledergruppe H				
Ledergruppe J				
Ledergruppe T				





Kombiecken für einen Mix der Sitztiefen ST1 und ST2

		
Maße	ca. H 81, SH 43, T 100/120, ST 61/81 cm	ca. H 81, SH 43, T 100/120, ST 61/81 cm
Artikel	Kombiecke für einen Mix der Sitztiefen ST1 und ST2, links anbaubar mit ST1 und rechts anbaubar mit ST2 inkl. 2 Rückenkissen	Kombiecke für einen Mix der Sitztiefen ST1 und ST2, links anbaubar mit ST2 und rechts anbaubar mit ST1 inkl. 2 Rückenkissen
Best.-Nr.	<b>66500 (ST1/ST2)</b>	<b>66600 (ST2/ST1)</b>


**Ausführung**

Stoffgruppe 6		
Stoffgruppe 8		
Stoffgruppe 10		
Stoffgruppe 12		
Stoffgruppe JAB 0		
Ledergruppe D		
Ledergruppe H		
Ledergruppe J		
Ledergruppe T		





Hocker

				
Maße	ca. B 90, H 43, T 90 cm	ca. B 100, H 43, T 100 cm	ca. B 100, H 43, T 104 cm	ca. B 120, H 43, T 120 cm
Artikel	Hocker, klein	Hocker, medium	<b>70330 (ST1)</b> Zwischenhocker, medium (B 100, T 104 cm) <b>Stoff-</b> <b>gruppe 4/10</b>	Hocker
Best.-Nr.	<b>70020</b>	<b>70030</b>	<b>Hocker 70330 ST1 Stoff-</b> <b>gruppe 4/10</b>	<b>70000</b>
<b>Ausführung</b>				
Stoffgruppe 6				
Stoffgruppe 8				
Stoffgruppe 10				
Stoffgruppe 12				
Stoffgruppe JAB 0				
Ledergruppe D				
Ledergruppe H				
Ledergruppe J				
Ledergruppe T				





Hocker

				
Maße	ca. B 140, H 43, T 120 cm			
Artikel	Hockerbank			
Best.-Nr.	<b>70100</b>			
<b>Ausführung</b>				
Stoffgruppe 6				
Stoffgruppe 8				
Stoffgruppe 10				
Stoffgruppe 12				
Stoffgruppe JAB 0				
Ledergruppe D				
Ledergruppe H				
Ledergruppe J				
Ledergruppe T				




## Kissen

				
Maße	ca. B 40, T 40 cm	ca. B 50, T 50 cm	ca. B 60, T 60 cm	ca. B 60, T 40 cm
Artikel	Kissen	Kissen	Kissen	Kissen
Best.-Nr.	<b>75020</b>	<b>75030</b>	<b>75040</b>	<b>75130</b>
<b>Ausführung</b>				
Stoffgruppe 6				
Stoffgruppe 8				
Stoffgruppe 10				
Stoffgruppe 12				
Stoffgruppe JAB 0				
Ledergruppe D				
Ledergruppe H				
Ledergruppe J				
Ledergruppe T				

## Armlehnkissen, Kopfstütze, Flatterkissen

				
Maße	ca. B 65, T 65 cm	ca. B 80, T 20 cm	ca. B 75, T 75 cm	ca. B 95, T 95 cm
Artikel	Armlehnkissen	Kopfstütze (nicht in Dekostoff lieferbar)	Flatterkissen, quadratisch M	Flatterkissen, quadratisch L
Best.-Nr.	<b>75900</b>	<b>76300</b>	<b>77130</b>	<b>77140</b>
<b>Ausführung</b>				
Stoffgruppe 6				
Stoffgruppe 8				
Stoffgruppe 10				
Stoffgruppe 12				
Stoffgruppe JAB 0				
Ledergruppe D				
Ledergruppe H				
Ledergruppe J				
Ledergruppe T				


## Holztablets

				
Maße	ca. B 40, T 27 cm	ca. B 40, T 50 cm	ca. B 70, T 70 cm	
Artikel	Holztablett für Armlehne Eiche natur geölt oder schwarz lackiert	Holztablett rechteckig medium Eiche natur geölt oder schwarz lackiert	Holztablett quadratisch Eiche natur geölt oder schwarz lackiert	<b>AUFPREIS Einzelbestellung</b> Bei einer Bestellung, die nicht in Verbindung mit der Bestellung eines unserer Polstermöbel gilt.
Best.-Nr.	<b>78220</b>	<b>78230</b>	<b>78100</b>	<b>Einzelbestellung</b>
<b>Ausführung</b>				

Metalltablets

			
Maße	ca. B 40, T 50 cm	ca. B 70, T 70 cm	
Artikel	Metalltablett für Hocker, lackiert in den Farben: wollweiß, peach, macchiata, seidengrau, rosewood, olivgrau, toffee, cashmere, cognac & terra. „siehe Programminformationen“	Metalltablett für Hocker, lackiert in den Farben: wollweiß, peach, macchiata, seidengrau, rosewood, olivgrau, toffee, cashmere, cognac & terra. „siehe Programminformationen“	
Best.-Nr.	<b>78225</b>	<b>78135</b>	
<b>Ausführung</b>			


## Zusammenstellungen

	
Maße	ca. B 292, H 81, SH 43, T 124, ST 81 cm
Artikel	Anreihsofa, 1,5-sitzig, Armlehne links - Anreihsofa, 1,5-sitzig, Armlehne rechts - inkl. 2 Rückenkissen
Best.-Nr.	<b>90395 (ST2)</b>

**Ausführung**

Stoffgruppe Cord & Feincord	
Stoffgruppe 6	
Stoffgruppe 8	
Stoffgruppe 10	
Stoffgruppe 12	
Stoffgruppe JAB 0	
Ledergruppe D	
Ledergruppe H	
Ledergruppe J	
Ledergruppe T	


## Zusammenstellungen

	
Maße	ca. B 346, H 81, SH 43, T 328, ST 81 cm
Artikel	<p>Anreihsofa, 1,5-sitzig, medium, Armlehne links -  Anreihelement, 1,5-sitzig, medium, ohne Armlehne -  Spitzecke -  Anreihelement, 1,5-sitzig, medium, ohne Armlehne -  Abschluss Hocker, medium, inkl. 5 Rückenkissen</p>
Best.-Nr.	<b>90379 (ST2)</b>

**Ausführung**

Stoffgruppe 6	
Stoffgruppe Yelda	
Stoffgruppe 8	
Stoffgruppe 10	
Stoffgruppe 12	
Stoffgruppe JAB 0	
Ledergruppe D	
Ledergruppe H	
Ledergruppe J	
Ledergruppe T	

## Zusammenstellungen

	
Maße	ca. B 346, H 81, SH 43, T 328, ST 81 cm
Artikel	<p>Abschluss Hocker, medium, inkl. 5 Rückenkissen -  Anreihelement, 1,5-sitzig, medium, ohne Armlehne -  Spitzecke -  Anreihelement, 1,5-sitzig, medium, ohne Armlehne -  Anreihsofa, 1,5-sitzig, medium, Armlehne rechts -</p>
Best.-Nr.	<b>90380 (ST2)</b>

**Ausführung**

Stoffgruppe 6	
Stoffgruppe Yelda	
Stoffgruppe 8	
Stoffgruppe 10	
Stoffgruppe 12	
Stoffgruppe JAB 0	
Ledergruppe D	
Ledergruppe H	
Ledergruppe J	
Ledergruppe T	



**Musterring**

Musterring International  
Josef Höner GmbH & Co. KG  
Hauptstr. 134-140  
33378 Rheda-Wiedenbrück

- Tel.: +49 (0)5242 592-01
- E-Mail: [service@musterring.de](mailto:service@musterring.de)
- Web / Blog: [www.musterring.com](http://www.musterring.com)
- Instagram: [www.instagram.com/Musterring](https://www.instagram.com/Musterring)
- Facebook: [www.facebook.com/Musterring](https://www.facebook.com/Musterring)