

Möbel LETZ

Finden und Wohlfühlen



Typenplan

Mila & Ben Steiff by PAIDI - Highboard beige - Scandinavian Wood

Wichtiger Hinweis für Sie

Etwaige Hinweise des Herstellers in dieser Produktinformation, die sich auf die Gewährleistung beziehen, haben für Sie keinerlei Bindungswirkung und können von Ihnen ignoriert werden. Ihre gesetzlichen Gewährleistungsrechte als Verbraucher uns gegenüber, als Ihrem Verkäufer, werden dadurch in keiner Weise berührt oder eingeschränkt. Sie können sich wegen aller Mängel jederzeit an uns wenden. Darüber hinaus gehende Herstellergarantien bleiben natürlich unberührt. Dieser Artikel wird hergestellt von PAIDI Möbel GmbH, Hauptstraße 87, 97840 Hafenlohr, Deutschland, info@paidi.de

Möbel Letz GmbH
Am Gewerbepark 11
06895 Zahna-Elster

Tel.: 035383 - 6018 50

Fax.: 035383 - 6018 17

Mila & Ben

Korpus + Front: Cashmere-Beige
Akzente + Deckplatte: Scandinavian-Wood
Babybett + Füße: Naturholz massiv

| Type | Beschreibung | Artikelnummer | |
|--|---|--|--|
| Babybett (z) Kindersofa hoch Juniorbett | 70 x 140 cm AIRWELL® Comfort ringsum gestäbt Naturholz massiv 3 Schlupfsprossen mit patentiertem Mechanismus zum Herausnehmen Lattenrost 3-fach höhenverstellbar Außenmaße ca.: L / B / H in cm 146,6 / 76,3 / 80,3 | 170 902 2 270 102 2 | <div style="border: 1px solid black; padding: 5px; text-align: center;"> Babymatratzen finden Sie auf Seite 283. </div> |
| | Umbauseiten (2 Stück) für den Umbau vom Babybett zum Kindersofa hoch oder Juniorbett Außenmaße ca.: L 139,0 cm | | |
| Sicherheits-Set (z) Juniorstufe Ergänzungen zum Sicherheits-Set (z) (z) | Sicherheits-Set 70 x 140 cm für den Umbau vom Babybett zu Juniorstufe oder Kindersofa hoch bzw. niedrig 2 Umbauseiten, 1 Schutzseite und 1 Absturzsicherung Außenmaße ca.: L 139,0 cm | 219 970 2 | |
| | Leiter Cashmere-Beige steht 18,6 cm von der Bettseite ab | 219 973 2 | |
| | Spielzelt Befestigung in silber in verschiedenen Farbkombinationen siehe Tabelle unten 100% Baumwolle Außenmaße ca.: L / H / T in cm 77,0 / 37,0 / 75,0 | 119 440 9* | |

*** Bitte zur Artikel-Nr. die entsprechende Stoffnr. angeben:**

| Stoffnr. | Farbe | Stoffnr. | Farbe |
|-----------|--------------------|-----------|-------------------------|
| 8 | Rosé/Weiß | 39 | Pastellgrün/Anthrazit |
| 10 | Hellblau/Weiß | 51 | Allover "Afrika" |
| 11 | Brombeere/Weiß | 52 | Allover "Wikinger" |
| 34 | Hellblau/Anthrazit | 53 | Allover "Schmetterling" |
| 35 | Türkis/Weiß | | |

Alle Stoffe aus 100 % Baumwolle und bei 30 °C waschbar.





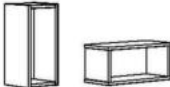

14

Mila & Ben







PAIDI



Korpus + Front: Cashmere-Beige
Akzente + Deckplatte: Scandinavian-Wood
Babybett + FüÙe: Naturholz massiv

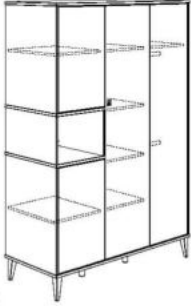

| Type | Beschreibung | Artikelnummer | | |
|--|---|--|--------------------------------------|--|
| Kommode  (v) | 1 Tür 2 Schubläden 1 innenliegende Schublade obere und innenliegende Schublade mit Vollauszug AußenmaÙe ca.: B / H / T in cm 129,4 / 94,4 / 58,2 | 170 522 2 | | |
| | Schubladeneinsatz mit Utensilienschale 1 Stück passt in eine Schublade | 261 990 0 | | |
| | Wickelaufsatz  (z) | Cashmere-Beige für die Kommode 170 522 2 Wickelfläche: B 84,2 / T 77,3 cm AußenmaÙe ca.: B / H / T in cm 129,4 / 12,5 / 81,3 | 170 722 2 | |
| Kopfschutz  | zum Aufstecken auf die hintere Wickelbarriere Obermaterial: Plüsch aus 100% Polyester, Füllung: Kopfschutz (Kaltschaum), Bärchenkopf (100% synthetische Polyfaser), waschbar bei 30 °C AußenmaÙe ca.: B / H / T in cm 78,0 / 23,0 / 8,0 | 270 990 2 | | |
| Wandbox quadratisch  (z) | Cashmere-Beige Scandinavian-Wood AußenmaÙe ca.: B / H / T in cm 35,0 / 35,0 / 18,7 | 224 252 2 263 252 9 | | |
| | rechteckig  (z) | Cashmere-Beige Scandinavian-Wood kann quer oder hochkant montiert werden AußenmaÙe ca.: B / H / T in cm 40,0 / 18,5 / 18,7 | 224 251 2 263 251 9 | |
| | rechteckig lang  (z) | Cashmere-Beige Scandinavian-Wood AußenmaÙe ca.: B / H / T in cm 70,0 / 18,5 / 18,7 | 224 254 2 263 254 9 | |

Mila & Ben

Korpus + Front: Cashmere-Beige
Akzente + Deckplatte: Scandinavian-Wood
Babybett + FüÙe: Naturholz massiv

| Type | Beschreibung | Artikelnummer | | |
|--|--|--|------------------|--|
| Highboards  (v) Türanschlag links | 1 offenes Fach 1 Tür mit Push-to-open Funktion 1 Einlegeboden AußenmaÙe ca.: B / H / T in cm 48,4 / 129,6 / 40,1 | 170 552 2 | | |
| |  (v) Türanschlag rechts | 1 offenes Fach 1 Tür mit Push-to-open Funktion 1 Einlegeboden AußenmaÙe ca.: B / H / T in cm 48,4 / 129,6 / 40,1 | 170 562 2 | |
| |  (v) | 2 Türen mit Push-to-open Funktion 3 Einlegeböden AußenmaÙe ca.: B / H / T in cm 94,8 / 129,6 / 40,1 | 170 572 2 | |
| Lowboard  (v) | 1 offenes Fach 1 Fach mit Deckel AußenmaÙe ca.: B / H / T in cm 129,0 / 53,4 / 40,1 | 170 172 2 | | |

| Type | Beschreibung | Artikelnummer | |
|---|---|------------------|--|
| Kleiderschrank 3T  <small>(v)</small> | <p>1 lange Tür 2 kurze Türen 1 offenes Fach 1 Mittelwand 3 Einlegeböden 2 Kleiderstangen</p> <p>Außenmaße ca.: B / H / T in cm 94,8 / 205,8 / 58,2</p> | 170 022 2 | |
| | <p>zusätzlicher Einlegeboden für Kleiderfach Größe ca.: B / H / T in cm 44,8 / 1,6 / 51,3</p> | 273 922 2 | |
| | <p>Wäschefach-Unterteilung passt hinter die rechte Tür, nur in Verbindung mit 2 Einlegeböden</p> | 261 885 4 | |
| | <p>Schubladen-Set 2S passt hinter die linke und rechte Tür, mit 2 Schubladen und 1 Utensilienschale</p> | 261 880 2 | |
| | <p>Knopfset 1 (4 Stück) je 1 Knopf in den Farben Hellgelb, Dunkelgelb, Weiß und Taupe; zum Ankleben</p> | 261 999 6 | |
| | <p>Knopfset 2 (4 Stück) je 1 Knopf in den Farben Hellblau, Dunkelblau, Weiß und Taupe; zum Ankleben</p> | 261 999 7 | |
| | <p>LED-Leuchte "Lucky Lite" Akku betrieben (per USB-A wiederaufladbar), zur Montage innerhalb von Schränken, mit Bewegungsmelder</p> | 209 100 9 | |
| Innenspiegel  | <p>für den Einbau in den Kleiderschrank Passt hinter die rechte Tür Kanten geschliffen. Wird mit Spiegelklebeband auf der Türinnen- seite befestigt.</p> <p>Außenmaße ca.: B / H / T in cm 30,0 / 140,0 / 0,5</p> | 131 999 9 | |



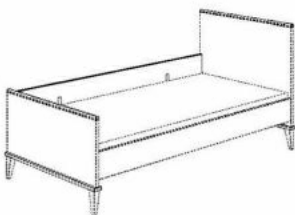

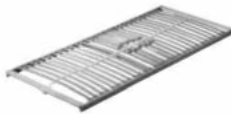

| Type | Beschreibung | Artikelnummer | |
|---|---|------------------|--|
| Kleiderschrank 4T  <small>(v)</small> | 2 lange Türen 2 kurze Türen 1 offenes Fach 2 Mittelwände 7 Einlegeböden 2 Kleiderstangen AußenmaÙe ca.: B / H / T in cm 141,2 / 205,8 / 58,2 | 170 042 2 | |
| | zusätzlicher Einlegeboden für Kleiderfach Größe ca.: B / H / T in cm 44,8 / 1,6 / 51,3 | 273 922 2 | |
| | Wäschefach-Unterteilung passt hinter die rechte und mittlere Tür, rechts nur in Verbindung mit 2 Einlegeböden | 261 885 4 | |
| | Schubladen-Set 2S passt hinter alle Türen, mit 2 Schubläden und 1 Utensilienschale | 261 880 2 | |
| | Knopfset 1 (4 Stück) je 1 Knopf in den Farben Hellgelb, Dunkelgelb, Weiß und Taupe; zum Ankleben | 261 999 6 | |
| | Knopfset 2 (4 Stück) je 1 Knopf in den Farben Hellblau, Dunkelblau, Weiß und Taupe; zum Ankleben | 261 999 7 | |
| | LED-Leuchte "Lucky Lite" Akku betrieben (per USB-A wiederaufladbar), zur Montage innerhalb von Schränken, mit Bewegungsmelder | 209 100 9 | |
| Innenspiegel  | für den Einbau in den Kleiderschrank Passt hinter die beiden rechten Türen. Kanten geschliffen. Wird mit Spiegelklebeband auf der Türinnen-seite befestigt. AußenmaÙe ca.: B / H / T in cm 30,0 / 140,0 / 0,5 | 131 999 9 | |

Mila & Ben



PAIDI

Korpus + Front: Cashmere-Beige
Akzente + Deckplatte: Scandinavian-Wood
Babybett + FüÙe: Naturholz massiv

| Type | Beschreibung | Artikelnummer | |
|--|---|--------------------------------------|--|
| Nachtkommode  (a) | 1 Schublade mit Push-to-open Funktion 1 verdecktes Fach AußenmaÙe ca.: B / H / T in cm 48,4 / 53,4 / 40,1 | 170 582 2 | |
| Jugendbett  (z) | <p style="text-align: right;">120 x 200 cm</p> ohne Matratze und ohne Lattenrost, konstruktionsbedingt empfehlen wir die Verwen- dung der unten aufgeführten Lattenroste AußenmaÙe ca.: L / B / H in cm 208,8 / 126,1 / 98,0 | 170 816 2 | |
| Schutzseite  | Schutzseite hinten AußenmaÙe ca.: L / B / H in cm 200,0 / 2,2 / 18,0 | 270 122 2 | |
| Absturzsicherung  | rechts oder links montierbar Absturzsicherung + Halterung AußenmaÙe ca.: L / B / H in cm 156,0 / 2,2 / 18,0 | 270 132 2 | |
| Lattenroste   | <p>COMFORT, feststehend Massivholz</p> 28 Federleisten, mehrfach verleimt, die Federleisten lagern in flexiblen Schwenklagern, Mittelzonen-Verstärkung durch 5 Doppelleisten, Mittelgurt zur Lastverteilung 90 x 200 cm 120 x 200 cm | 183 050 0 183 121 0 | |
| | <p>COMFORT, verstellbar 90 x 200 cm</p> Kopf- und Fußteilverstellung über Rasterbeschläge, 28 Federleisten, mehrfach verleimt, die Federleis- ten lagern in flexiblen Schwenk- lagern, Mittelzonen-Verstärkung durch 5 Doppelleisten, Mittelgurt zur Lastverteilung 120 x 200 cm | 183 055 0 183 125 0 | |