

# Möbel LETZ

*Finden und Wohlfühlen*



## Typenplan

Vtektura living von Voglauer - Wohnwand in Alteiche schwemmgrau/ Firne

### **Wichtiger Hinweis für Sie**

Etwaige Hinweise des Herstellers in dieser Produktinformation, die sich auf die Gewährleistung beziehen, haben für Sie keinerlei Bindungswirkung und können von Ihnen ignoriert werden. Ihre gesetzlichen Gewährleistungsrechte als Verbraucher uns gegenüber, als Ihrem Verkäufer, werden dadurch in keiner Weise berührt oder eingeschränkt. Sie können sich wegen aller Mängel jederzeit an uns wenden. Darüber hinaus gehende Herstellergarantien bleiben natürlich unberührt. Dieser Artikel wird hergestellt von Voglauer Möbelwerk, Pichl 55, 5441 Abtenau, Österreich, [office@voglauer.com](mailto:office@voglauer.com)

Möbel Letz GmbH  
Am Gewerbepark 11  
06895 Zahna-Elster

Tel.: 035383 - 6018 50

Fax.: 035383 - 6018 17

VOGLAUER

# Utektura living



TYPENLISTE

Für die **BESTELLUNG** bitte folgende Punkte angeben:

**MODELL:** TE | Vtektura living

**HOLZART:**



**SG** | Alteiche rustiko schwemmgrau lackiert



**ER** | Wildeiche rustiko schwarz geölt

**GLAS/FRONT Firneis dark:**

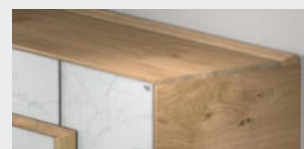


**D-H** | Holzplatte



**D-D** | Glasplatte

**GLAS/FRONT Firneis white:**



**W-H** | Holzplatte



**W-W** | Glasplatte

**BEZUGSMATERIALIEN:**

(bitte Kurzzeichen und Farbbezeichnung angeben)

**STOFFE:**



**LODEN**

mehr Info:  
siehe Musterkarte



**VINTAGE**

mehr Info:  
siehe Musterkarte



**CURL**

mehr Info:  
siehe Musterkarte



**SELECT**

mehr Info:  
siehe Musterkarte

**LEDER:**



**MONTAN**

mehr Info:  
siehe Musterkarte

**BELEUCHTUNG:**



Beleuchtung  
mit Funkschalter



Beleuchtung  
mit Wippschalter

**ARTIKELKURZZEICHEN:**

von jedem Artikel das Artikelkurzzeichen angeben.

Achtung: Artikelspezifische Ergänzungen zusätzlich anführen!

**Bestellbeispiel:**

**TEV64H-L-D**

**TE-RFV64**

**TEL20H-L-D-D**

**TE-D**

**TE-F20**

**TET2611**

**TEE2611**

**SAGP92-LT**

**Modell Vtektura living, Alteiche rustiko schwemmgrau lackiert (TE/SG)**

Vitrine 64, 1 Tür, Frontglas Firneis Dark, Ausführung links, B/T/H 64/42,6/194 cm

Glasrückwand beleuchtet mit Funk und Dimmer

Lowboard 208, 2 Türen, 2 Laden, 1 Klappe, Frontglas Firneis Dark, Glasplatte Firneis Dark, B/T/H 208,2/44,6/51 cm

Kabeldurchlass

Beleuchtung mit Funk und Dimmer

Speisezimmertisch 113/260 cm

Eckbank gepolstert 325/260 cm

Stuhl 92 gepolstert, Metallgestell, Bezug LT Leder testa di moro

## Konstruktiver Aufbau / Belastbarkeiten:

Korpus:	Tischlerplatte echtholz furniert		
Fronten:	Tischlerplatte echtholz furniert oder Glas santiniert bedruckt		
Abdeckplatten:	Tischlerplatte echtholz furniert (14 mm) oder Glas santiniert bedruckt (6 mm)		
Fachböden:	Hinter Holztüren Holzfächer, hinter durchsichtigen Frontgläsern Glasfächer (Parsol bronze)		
Durchsichtige Frontgläser:	ESG Parsol grau (Einscheibensicherheitsglas)		
Metallteile:	Dunkelgrau pulverbeschichtet		
Laden:	Gezinkte Massivholzlade (Eiche) mit verdecktem, leichtgängigen Vollauszug		
Tür- u. Ladenöffnung:	PUSH-ON Öffnungsautomatik		
Holzoberfläche SG:	Lösungsmittelfreier Wasserlack inklusiv Wasserbeize mit naturnaher Griffhaptik		
Holzoberfläche ER:	Geölte Holzoberfläche		
Speisezimmertische:	Tischlerplatte echtholz furniert mit Baumkante, Tischplatte: widerstandsfähige Holzoberfläche aus Lackwachsgemisch mit naturnaher Griffhaptik		
<b>Belastbarkeiten:</b>	Glasfachböden:	max. 5 kg	Schubladen bis 80 cm Breite: max. 10 kg
	Holzfachböden:	max. 15 kg	Schubladen über 80 cm Breite: max. 25 kg
	Stühle:	max. 110 kg	Hängeelemente: lt. Typenliste

## Beleuchtung (optional)

Alle Beleuchtungssysteme werden von VOGLAUER fix in die Möbel eingebaut und verkabelt. Jedes beleuchtete Element hat ein eigenes Betriebsgerät bzw. einen Trafo und ein Netzkabel (ca. 2,5 m) mit EURO-Stecker.

- Schaltung wahlweise:
- mit innenliegendem Miniwippschalter
  - mit Funkschaltung und Dimmer (für jedes Möbelement wird ein eigener Funk-Handsender mitgeliefert - (es können nachträglich mehrere Beleuchtungen auf einen Handsender eingelernt werden)

Leistung/Verbrauch: LED-Spot: 2 Watt, COB LED-Streifen mit durchgehender Phosphorschicht: 5 Watt/lfm, beleuchtete Glasrückwände: Led Flexband SMD 9,6 Watt/lfm

Energieverbrauchskennzeichnung: Für alle VOGLAUER Möbel mit Beleuchtung gilt folgendes: „Dieses Produkt enthält eine Lichtquelle der **Energieeffizienzklasse F**“. Die Leuchtmittel und die dazugehörigen Betriebsgeräte können nur durch qualifiziertes Personal ausgetauscht werden.

## Holzwerkstoffe - Raumklima:

Trotz sorgfältigster Verarbeitung ist Holz ein lebender Rohstoff, der auf Veränderungen der Luftfeuchtigkeit reagiert und sich klimatischen Gegebenheiten anpasst. Unterschiedliche Farben, Strukturen, kleine Risse, leichter Verzug oder offene Äste können unvermeidbar die Folge sein. Ein ideales Raumklima für Möbel besteht bei ca. 18-23 °C sowie bei ca. 45-55 % Luftfeuchtigkeit. Damit Verzug oder Risse auf ein Minimum reduziert werden, sollten Vollholzmöbel möglichst geringen Temperatur- bzw. Luftfeuchtigkeitsschwankungen ausgesetzt sein.

## Geölte Holzoberflächen:

Unsere Hartöl-Wachskombinationen auf Basis pflanzlicher Öle entsprechen den höchsten Umweltstandards und sind Bioprodukten gleichzusetzen. Die geölte Oberfläche ist atmungsaktiv und verbessert das Raumklima. Die Oberfläche ist antistatisch, also staub- und schmutzabweisend.

**Pflege von geölter Oberfläche:** Um den Wert der geölten Möbel von VOGLAUER zu erhalten, wird ein Nachölen ca. alle 6-8 Monate empfohlen. Tragen Sie das VOGLAUER Pflegeöl ("Pflegeöl" - siehe Zubehör) mit einem weichen und nicht fasernden Lappen dünn auf und verreiben Sie es gleichmäßig in Faserrichtung. Anschließend mit einem trockenen Baumwolltuch auspolieren. Die Oberfläche wird seidenglänzend und samtweich.

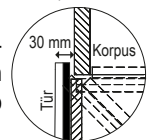
## Möbelbezugsmaterialien:

- **Lodenstoff** aus 100 % reiner Schurwolle
- **Vintagestoff** aus 100 % Microfaser (PES)
- Kräftiges weiches **Rindnappaleder** mit Narbenbild und markantem Millkorn.
- **Curl-Stoff** aus pflegeleichten Q2-Hitex®-Garnen (74% PAN, 26 % PES)
- **Select-Stoff** aus Mischgewebe (29% PES, 27% PAN, 22% CV, 13% WO, 9% CO)

Die Erzeugung bzw. Bearbeitung von Stoffen und Leder bedingt viele Arbeitsschritte, weshalb leichte Farbabweichungen beim Endprodukt nicht zu vermeiden sind. Dies ist vor allem beim Vergleich zwischen Muster und Originalmöbel zu beachten. Die Faltenbildung entspricht einem natürlichen Vorgang und ist daher keine Minderung in der Qualität. Sie entsteht durch die Benutzung bzw. Dehnung der Bezugsmaterialien.

## Wichtige Planungshinweise:

- Klären sie bauwerkbedingte Gegebenheiten, Hemmnisse, Maße und Belastungswerte bei der Bedarfsermittlung damit eine mangelfreie Vertragserfüllung gewährleistet ist.
- Klären Sie elektrische Vorleistungen für Anschluss- und Gerätetechnik (frei hängende Beleuchtungssysteme erfordern Kabelkanallösungen auf oder unter Putz). Jedes beleuchtete Element hat ein separates Netzkabel (ca. 2,5 m) mit EURO-Stecker. Der Netzanschluss für die Beleuchtung (Steckdose, Kabelauslass) kann bei den Korpusmöbeln hinter der gesamten Rückwand erfolgen (Rückwandluft ca. 23 mm).
- Türbänder sind vernickelt und 3-dimensional verstellbar. Entscheidend für das genaue Passen der Türen ist jedoch, dass die Möbel auf einem ebenen Boden aufgestellt werden; Unebenheiten können mit den Möbelstellfüßen ausgeglichen werden. **Einige Korpusmöbel mit Drehtüren** können anschlagseitig nur mit Wandabstand laut Skizze montiert werden, da die Türen beim Öffnen konstruktionsbedingt austragen (Beim jeweiligen Typ angeführt).
- Alle in der Typenliste angegebene Maße sind theoretische Circomaße und können insbesondere durch Summentoleranzen von den wirklichen Maßen abweichen. Griff- oder sonstige unwesentliche Bauteilüberstände sind in den Gesamtmaßen nicht berücksichtigt.



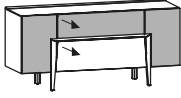
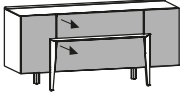
## Montage der Möbel

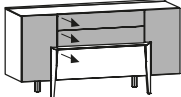
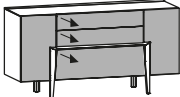
Auch Standelemente müssen wegen der großen Türen und Vollauszugladen gegen Kippen an die Wand befestigt werden. VOGLAUER liefert das passende Montagezubehör für festes Mauerwerk mit. Für Leichtbauwände muss der Fachmonteur geeignete Dübel und Schrauben selbst besorgen. VOGLAUER übernimmt für die Montage keine Haftung!

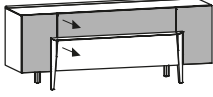
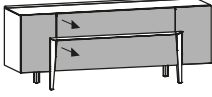
Alle Möbel werden von VOGLAUER im Werk zusammengebaut und individuell angepasst. Sperrige Möbel sind für Montagezwecke zerlegbar oder werden zerlegt angeliefert. Für nicht zusammengebaute Möbel liefert VOGLAUER entsprechende Montageskizzen mit.

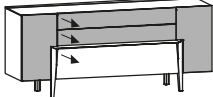
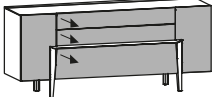
## VOGLAUER Möbelgütepass:

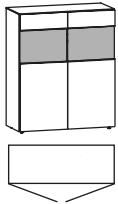
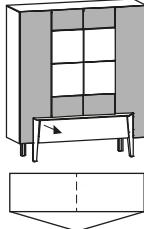
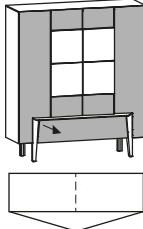
Beim Kauf von VOGLAUER Möbeln wird der VOGLAUER Möbelgütepass überreicht (Online Download: [www.voglauer.com](http://www.voglauer.com)). Eine umfassende Dokumentation, in der die 5-Jahres-Garantie spezifiziert wird und viele wichtige Informationen wie z.B. Gebrauchs- und Pflegeanweisungen enthalten sind.

Türen beim Öffnen an-schlagseitig austragend (3 cm Wandabstand erforderlich)	links und rechts je 1 Einlegeboden  B/T/H in cm: 160 / 51,9 / 75				links und rechts je 1 Einlegeboden  B/T/H in cm: 160 / 51,9 / 75			
	Beschreibung Sideboard 160/75, 2 Türen, 1 Holz-, 1 Glaslade				Beschreibung Sideboard 160/75, 2 Türen, 2 Laden			
Abdeckplatte Holzplatte		Abdeckplatte Glasplatte		Abdeckplatte Holzplatte		Abdeckplatte Glasplatte		
Glasfarbe Firneis dark		Glasfarbe Firneis white		Glasfarbe Firneis dark		Glasfarbe Firneis white		
Artikelnummer <b>TES16H-D-H</b>		Artikelnummer <b>TES16H-W-H</b>		Artikelnummer <b>TES16H-D-D</b>		Artikelnummer <b>TES16H-W-W</b>		
Eiche SG oder ER *								
Beleuchtung mit Schalter				(TE-W16)				
Beleuchtung mit Funk und Dimmer				(TE-F16)				

Türen beim Öffnen an-schlagseitig austragend (3 cm Wandabstand erforderlich)	links und rechts je 1 Einlegeboden  B/T/H in cm: 160 / 51,9 / 83				links und rechts je 1 Einlegeboden  B/T/H in cm: 160 / 51,9 / 83			
	Beschreibung Sideboard 160/83, 2 Türen, 1 Holz-, 2 Glasladen				Beschreibung Sideboard 160/83, 2 Türen, 3 Laden			
Abdeckplatte Holzplatte		Abdeckplatte Glasplatte		Abdeckplatte Holzplatte		Abdeckplatte Glasplatte		
Glasfarbe Firneis dark		Glasfarbe Firneis white		Glasfarbe Firneis dark		Glasfarbe Firneis white		
Artikelnummer <b>TESH16H-D-H</b>		Artikelnummer <b>TESH16H-W-H</b>		Artikelnummer <b>TESH16H-D-D</b>		Artikelnummer <b>TESH16H-W-W</b>		
Eiche SG oder ER *								
Beleuchtung mit Schalter				(TE-W16)				
Beleuchtung mit Funk und Dimmer				(TE-F16)				

Türen beim Öffnen an-schlagseitig austragend (3 cm Wandabstand erforderlich)	links und rechts je 1 Einlegeboden  B/T/H in cm: 192 / 51,9 / 75				links und rechts je 1 Einlegeboden  B/T/H in cm: 192 / 51,9 / 75			
	Beschreibung Sideboard 192/75, 2 Türen, 1 Holz-, 1 Glaslade				Beschreibung Sideboard 192/75, 2 Türen, 2 Laden			
Abdeckplatte Holzplatte		Abdeckplatte Glasplatte		Abdeckplatte Holzplatte		Abdeckplatte Glasplatte		
Glasfarbe Firneis dark		Glasfarbe Firneis white		Glasfarbe Firneis dark		Glasfarbe Firneis white		
Artikelnummer <b>TES19H-D-H</b>		Artikelnummer <b>TES19H-W-H</b>		Artikelnummer <b>TES19H-D-D</b>		Artikelnummer <b>TES19H-W-W</b>		
Eiche SG oder ER *								
Beleuchtung mit Schalter				(TE-W19)				
Beleuchtung mit Funk und Dimmer				(TE-F19)				

Türen beim Öffnen an-schlagseitig austragend (3 cm Wandabstand erforderlich)	links und rechts je 1 Einlegeboden  B/T/H in cm: 192 / 51,9 / 83				links und rechts je 1 Einlegeboden  B/T/H in cm: 192 / 51,9 / 83			
	Beschreibung Sideboard 192/83, 2 Türen, 1 Holz-, 2 Glasladen				Beschreibung Sideboard 192/83, 2 Türen, 3 Laden			
Abdeckplatte Holzplatte		Abdeckplatte Glasplatte		Abdeckplatte Holzplatte		Abdeckplatte Glasplatte		
Glasfarbe Firneis dark		Glasfarbe Firneis white		Glasfarbe Firneis dark		Glasfarbe Firneis white		
Artikelnummer <b>TESH19H-D-H</b>		Artikelnummer <b>TESH19H-W-H</b>		Artikelnummer <b>TESH19H-D-D</b>		Artikelnummer <b>TESH19H-W-W</b>		
Eiche SG oder ER *								
Beleuchtung mit Schalter				(TE-W19)				
Beleuchtung mit Funk und Dimmer				(TE-F19)				

	3 Einlegeböden							
								
	B/T/H in cm: 96 / 42,6 / 116							
Beschreibung	Highboard 96, 2 Türen							
Abdeckplatte	Holzplatte				Glasplatte			
Glasfarbe	Firneis dark	Firneis white	Firneis dark	Firneis white	Firneis dark	Firneis white	Firneis dark	Firneis white
Artikelnummer	<b>TEH96H-D-H</b>	<b>TEH96H-W-H</b>	<b>TEH96H-D-D</b>	<b>TEH96H-W-W</b>				
Eiche SG oder ER *								
Türen beim Öffnen an-schlagseitig austragend (3 cm Wandabstand erforderlich)	links und rechts je 2 Einlegeböden 1 fester Boden				links und rechts je 2 Einlegeböden 1 fester Boden			
								
	B/T/H in cm: 128 / 42,6 / 146				B/T/H in cm: 128 / 42,6 / 146			
Beschreibung	Highboard 128, 2 Türen, 1 Holzlade				Highboard 128, 2 Türen, 1 Lade			
Abdeckplatte	Holzplatte				Glasplatte			
Glasfarbe	Firneis dark	Firneis white	Firneis dark	Firneis white	Firneis dark	Firneis white	Firneis dark	Firneis white
Artikelnummer	<b>TEH12HF-D-H</b>	<b>TEH12HF-W-H</b>	<b>TEH12HF-D-D</b>	<b>TEH12HF-W-W</b>	<b>TEH12AF-D-H</b>	<b>TEH12AF-W-H</b>	<b>TEH12AF-D-D</b>	<b>TEH12AF-W-W</b>
Eiche SG oder ER *								

Tür beim Öffnen anschlagseitig aus-tragend (3 cm Wandabstand erforderlich)	2 feste Böden oben 1 Einlege- links 2 Einlege-		2 feste Böden oben 1 Einlege- rechts 2 Einlege-		2 feste Böden oben 1 Einlege- links 2 Einlege-		2 feste Böden oben 1 Einlege- rechts 2 Einlege-			
	B/T/H in cm: 64 / 42,6 / 194		B/T/H in cm: 64 / 42,6 / 194		B/T/H in cm: 64 / 42,5 / 194		B/T/H in cm: 64 / 42,5 / 194			
	Beschreibung		Vitrine 64, 1 Tür, Türanschlag links		Vitrine 64, 1 Tür, Türanschlag rechts		Vitrine 64, 1 Tür, Türanschlag links		Vitrine 64, 1 Tür, Türanschlag rechts	
	Glasfarbe		Firneis dark    Firneis white		Firneis dark    Firneis white		Firneis dark    Firneis white		Firneis dark    Firneis white	

Artikelnummer	<b>TEV64H-L-D</b>	<b>TEV64H-L-W</b>	<b>TEV64H-R-D</b>	<b>TEV64H-R-W</b>	<b>TEV64A-L-D</b>	<b>TEV64A-L-W</b>	<b>TEV64A-R-D</b>	<b>TEV64A-R-W</b>
Eiche SG oder ER *								

Beleuchtung mit Schalter	(TE-W3)
Beleuchtung mit Funk und Dimmer	(TE-F3)
Glasrückwand beleuchtet mit Schalter	(TE-RWV64)
Glasrückwand beleuchtet mit Funk und Dimmer	(TE-RFV64)

	links 5 Einlegeböden	rechts 5 Einlegeböden
	B/T/H in cm: 64 / 42,6 / 194	
	Beschreibung	

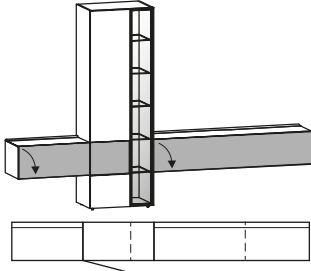
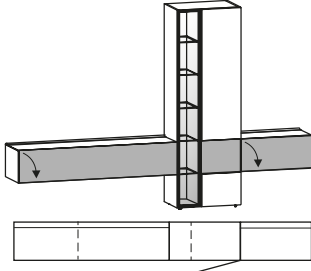
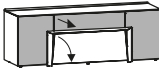
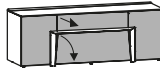
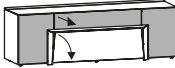
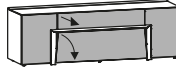
Beschreibung		Vitrine 64, 1 Tür, Türanschlag links		Vitrine 64, 1 Tür, Türanschlag rechts	
Glasfarbe		Firneis dark    Firneis white		Firneis dark    Firneis white	
Artikelnummer		<b>TEV64G-L-D</b>	<b>TEV64G-L-W</b>	<b>TEV64G-R-D</b>	<b>TEV64G-R-W</b>
Eiche SG oder ER *					

Beleuchtung mit Schalter	(TE-W6)
Beleuchtung mit Funk und Dimmer	(TE-F6)
Glasrückwand beleuchtet mit Schalter	(TE-RWV64G)
Glasrückwand beleuchtet mit Funk und Dimmer	(TE-RFV64G)

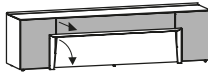
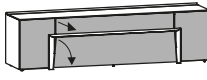
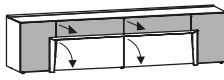
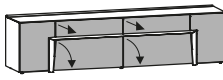
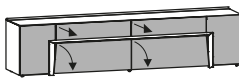
Glastüren beim Öffnen anschlagseitig aus-tragend (3 cm Wandabstand erforderlich)	links 5 Einlegeböden oben rechts 1 Einlegeboden	rechts 5 Einlegeböden oben links 1 Einlegeboden	links 5 Einlegeböden oben rechts 1 Einlegeboden	rechts 5 Einlegeböden oben links 1 Einlegeboden	
	B/T/H in cm: 96 / 42,6 / 194		B/T/H in cm: 96 / 42,6 / 194		
	Beschreibung		Vitrine 96, 1 Holztür, 1 Glastür, Ausführung links		Vitrine 96, 1 Holztür, 1 Glastür, Ausführung rechts

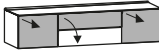
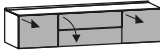
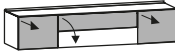
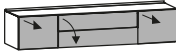


Beschreibung		Vitrine 96, 2 Türen, Ausführung links		Vitrine 96, 2 Türen, Ausführung rechts	
Glasfarbe		Firneis dark    Firneis white		Firneis dark    Firneis white	
Artikelnummer		<b>TEV96H-L-D</b>	<b>TEV96H-L-W</b>	<b>TEV96H-R-D</b>	<b>TEV96H-R-W</b>
Eiche SG oder ER *					



Beleuchtung mit Schalter	(TE-W3)
Beleuchtung mit Funk und Dimmer	(TE-F3)
Glasrückwand beleuchtet mit Schalter	(TE-RWV96)
Glasrückwand beleuchtet mit Funk und Dimmer	(TE-RFV96)



	links 5 Einlegeböden				rechts 5 Einlegeböden			
								
	B/T/H in cm: 296 / 42,6 / 194				B/T/H in cm: 296 / 42,6 / 194			
Beschreibung	Kombielement 296/194, 1 Tür, 2 Klappen, Ausführung links				Kombielement 296/194, 1 Tür, 2 Klappen, Ausführung rechts			
Abdeckplatte	Holzplatte		Glasplatte		Holzplatte		Glasplatte	
Glasfarbe	Firneis dark	Firneis white	Firneis dark	Firneis white	Firneis dark	Firneis white	Firneis dark	Firneis white
Artikelnummer	<b>TEK29-L-D-H</b>	<b>TEK29-L-W-H</b>	<b>TEK29-L-D-D</b>	<b>TEK29-L-W-W</b>	<b>TEK29-R-D-H</b>	<b>TEK29-R-W-H</b>	<b>TEK29-R-D-D</b>	<b>TEK29-R-W-W</b>
Eiche SG oder ER *								
Kabeldurchlass	(TE-D)		(TE-D)		(TE-D)		(TE-D)	
Beleuchtung mit Schalter	(TE-WK29)							
Beleuchtung mit Funk und Dimmer	(TE-FK29)							
Beleuchtung + bel. Glasrückwand mit Schalter	(TE-RWK29)							
Beleuchtung + bel. Glasrückwand mit Funk	(TE-RFK29)							
Schublade 72 statt Klappe	(TE-SH72)							
Doppelschublade 160 statt Klappe	(TE-SH16)							
	links und rechts je 1 Einlegeboden				links und rechts je 1 Einlegeboden			
Türen beim Öffnen an-schlagseitig austragend (3 cm Wandabstand erforderlich)								
	B/T/H in cm: 144 / 44,6 / 51				B/T/H in cm: 144 / 44,6 / 51			
Beschreibung	Lowboard 144/51, 2 Türen, 1 Lade, 1 Holzklappe				Lowboard 144/51, 2 Türen, 1 Lade, 1 Klappe			
Abdeckplatte	Holzplatte		Glasplatte		Holzplatte		Glasplatte	
Glasfarbe	Firneis dark	Firneis white	Firneis dark	Firneis white	Firneis dark	Firneis white	Firneis dark	Firneis white
Artikelnummer	<b>TEL14H-D-H</b>	<b>TEL14H-W-H</b>	<b>TEL14H-D-D</b>	<b>TEL14H-W-W</b>	<b>TEL14A-D-H</b>	<b>TEL14A-W-H</b>	<b>TEL14A-D-D</b>	<b>TEL14A-W-W</b>
Eiche SG oder ER *								
Kabeldurchlass	(TE-D)		(TE-D)		(TE-D)		(TE-D)	
Beleuchtung mit Schalter	(TE-W14)							
Beleuchtung mit Funk und Dimmer	(TE-F14)							
Schublade 76 statt Klappe	(TE-SH76)							
	links und rechts je 1 Einlegeboden				links und rechts je 1 Einlegeboden			
Türen beim Öffnen an-schlagseitig austragend (3 cm Wandabstand erforderlich)								
	B/T/H in cm: 160 / 44,6 / 51				B/T/H in cm: 160 / 44,6 / 51			
Beschreibung	Lowboard 160/51, 2 Türen, 1 Lade, 1 Holzklappe				Lowboard 160/51, 2 Türen, 1 Lade, 1 Klappe			
Abdeckplatte	Holzplatte		Glasplatte		Holzplatte		Glasplatte	
Glasfarbe	Firneis dark	Firneis white	Firneis dark	Firneis white	Firneis dark	Firneis white	Firneis dark	Firneis white
Artikelnummer	<b>TEL16H-D-H</b>	<b>TEL16H-W-H</b>	<b>TEL16H-D-D</b>	<b>TEL16H-W-W</b>	<b>TEL16A-D-H</b>	<b>TEL16A-W-H</b>	<b>TEL16A-D-D</b>	<b>TEL16A-W-W</b>
Eiche SG oder ER *								
Kabeldurchlass	(TE-D)		(TE-D)		(TE-D)		(TE-D)	
Beleuchtung mit Schalter	(TE-W16)							
Beleuchtung mit Funk und Dimmer	(TE-F16)							
Schublade 92 statt Klappe	(TE-SH92)							



Türen beim Öffnen an-schlagseitig austragend (3 cm Wandabstand erforderlich)	links und rechts je 1 Einlegeboden				links und rechts je 1 Einlegeboden			
	 <p>B/T/H in cm: 192 / 44,6 / 51</p>				 <p>B/T/H in cm: 192 / 44,6 / 51</p>			
Beschreibung	Lowboard 192/51, 2 Türen, 1 Lade, 1 Holzklappe				Lowboard 192/51, 2 Türen, 1 Lade, 1 Klappe			
Abdeckplatte	Holzplatte		Glasplatte		Holzplatte		Glasplatte	
Glasfarbe	Firneis dark	Firneis white	Firneis dark	Firneis white	Firneis dark	Firneis white	Firneis dark	Firneis white
Artikelnummer	<b>TEL19H-D-H</b>	<b>TEL19H-W-H</b>	<b>TEL19H-D-D</b>	<b>TEL19H-W-W</b>	<b>TEL19A-D-H</b>	<b>TEL19A-W-H</b>	<b>TEL19A-D-D</b>	<b>TEL19A-W-W</b>
Eiche SG oder ER *								
Kabeldurchlass	(TE-D)		(TE-D)		(TE-D)		(TE-D)	
Beleuchtung mit Schalter	(TE-W19)							
Beleuchtung mit Funk und Dimmer	(TE-F19)							
Schublade 124 statt Klappe	(TE-SH12)							
Türen beim Öffnen an-schlagseitig austragend (3 cm Wandabstand erforderlich)	links und rechts je 1 Einlegeboden				links und rechts je 1 Einlegeboden			
	 <p>B/T/H in cm: 208 / 44,6 / 51</p>				 <p>B/T/H in cm: 208 / 44,6 / 51</p>			
Beschreibung	Lowboard 208/51, 2 Türen, 2 Laden, 2 Holzklappen				Lowboard 208/51, 2 Türen, 2 Laden, 2 Klappen			
Abdeckplatte	Holzplatte		Glasplatte		Holzplatte		Glasplatte	
Glasfarbe	Firneis dark	Firneis white	Firneis dark	Firneis white	Firneis dark	Firneis white	Firneis dark	Firneis white
Artikelnummer	<b>TEL20H-D-H</b>	<b>TEL20H-W-H</b>	<b>TEL20H-D-D</b>	<b>TEL20H-W-W</b>	<b>TEL20A-D-H</b>	<b>TEL20A-W-H</b>	<b>TEL20A-D-D</b>	<b>TEL20A-W-W</b>
Eiche SG oder ER *								
Kabeldurchlass	(TE-D)		(TE-D)		(TE-D)		(TE-D)	
Beleuchtung mit Schalter	(TE-W20)							
Beleuchtung mit Funk und Dimmer	(TE-F20)							
Schublade 70 statt Klappe	(TE-SH70)*							
Türen beim Öffnen an-schlagseitig austragend (3 cm Wandabstand erforderlich)	links und rechts je 1 Einlegeboden				links und rechts je 1 Einlegeboden			
	 <p>B/T/H in cm: 224 / 44,6 / 51</p>				 <p>B/T/H in cm: 224 / 44,6 / 51</p>			
Beschreibung	Lowboard 224/51, 2 Türen, 2 Laden, 2 Holzklappen				Lowboard 224/51, 2 Türen, 2 Laden, 2 Klappen			
Abdeckplatte	Holzplatte		Glasplatte		Holzplatte		Glasplatte	
Glasfarbe	Firneis dark	Firneis white	Firneis dark	Firneis white	Firneis dark	Firneis white	Firneis dark	Firneis white
Artikelnummer	<b>TEL22H-D-H</b>	<b>TEL22H-W-H</b>	<b>TEL22H-D-D</b>	<b>TEL22H-W-W</b>	<b>TEL22A-D-H</b>	<b>TEL22A-W-H</b>	<b>TEL22A-D-D</b>	<b>TEL22A-W-W</b>
Eiche SG oder ER *								
Kabeldurchlass	(TE-D)		(TE-D)		(TE-D)		(TE-D)	
Beleuchtung mit Schalter	(TE-W22)							
Beleuchtung mit Funk und Dimmer	(TE-F22)							
Schublade 78 statt Klappe	(TE-SH78)*							


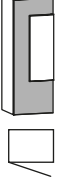
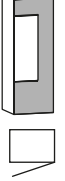

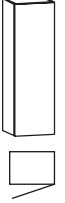

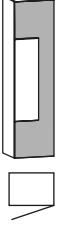

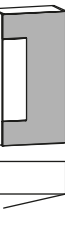




Gesamtbelastung maximal 70 kg	mitte 1 Einlegeboden				mitte 1 Einlegeboden			
	 <p>B/T/H in cm: 144 / 44,6 / 33</p>				 <p>B/T/H in cm: 144 / 43,2 / 33</p>			
Beschreibung	Hängelowboard 144/33, 2 Laden,1 Klappe				Hängelowboard 144/33, 2 Laden,1 Klappe			
Abdeckplatte	Holzplatte		Glasplatte		Holzplatte		Glasplatte	
Glasfarbe	Firneis dark	Firneis white	Firneis dark	Firneis white	Firneis dark	Firneis white	Firneis dark	Firneis white
Artikelnummer	<b>TELH14H-D-H</b>	<b>TELH14H-W-H</b>	<b>TELH14H-D-D</b>	<b>TELH14H-W-W</b>	<b>TELH14A-D-H</b>	<b>TELH14A-W-H</b>	<b>TELH14A-D-D</b>	<b>TELH14A-W-H</b>
Eiche SG oder ER *								
Kabeldurchlass	(TE-D)		(TE-D)		(TE-D)		(TE-D)	
Beleuchtung mit Schalter	(TE-W14)							
Beleuchtung mit Funk und Dimmer	(TE-F14)							
Schublade 64 statt Klappe	(TE-SN64)							
Gesamtbelastung maximal 70 kg	mitte 1 Einlegeboden				mitte 1 Einlegeboden			
	 <p>B/T/H in cm: 160 / 44,6 / 33</p>				 <p>B/T/H in cm: 160 / 43,2 / 33</p>			
Beschreibung	Hängelowboard 160/33, 2 Laden,1 Klappe				Hängelowboard 160/33, 2 Laden,1 Klappe			
Abdeckplatte	Holzplatte		Glasplatte		Holzplatte		Glasplatte	
Glasfarbe	Firneis dark	Firneis white	Firneis dark	Firneis white	Firneis dark	Firneis white	Firneis dark	Firneis white
Artikelnummer	<b>TELH16H-D-H</b>	<b>TELH16H-W-H</b>	<b>TELH16H-D-D</b>	<b>TELH16H-W-W</b>	<b>TELH16A-D-H</b>	<b>TELH16A-W-H</b>	<b>TELH16A-D-D</b>	<b>TELH16A-W-W</b>
Eiche SG oder ER *								
Kabeldurchlass	(TE-D)		(TE-D)		(TE-D)		(TE-D)	
Beleuchtung mit Schalter	(TE-W16)							
Beleuchtung mit Funk und Dimmer	(TE-F16)							
Schublade 80 statt Klappe	(TE-SN80)							
Gesamtbelastung maximal 70 kg	mitte 1 Einlegeboden				mitte 1 Einlegeboden			
	 <p>B/T/H in cm: 192 / 44,6 / 33</p>				 <p>B/T/H in cm: 192 / 43,2 / 33</p>			
Beschreibung	Hängelowboard 192/33, 2 Laden,1 Klappe				Hängelowboard 192/33, 2 Laden,1 Klappe			
Abdeckplatte	Holzplatte		Glasplatte		Holzplatte		Glasplatte	
Glasfarbe	Firneis dark	Firneis white	Firneis dark	Firneis white	Firneis dark	Firneis white	Firneis dark	Firneis white
Artikelnummer	<b>TELH19H-D-H</b>	<b>TELH19H-W-H</b>	<b>TELH19H-D-D</b>	<b>TELH19H-W-W</b>	<b>TELH19A-D-H</b>	<b>TELH19A-W-H</b>	<b>TELH19A-D-D</b>	<b>TELH19A-W-W</b>
Eiche SG oder ER *								
Kabeldurchlass	(TE-D)		(TE-D)		(TE-D)		(TE-D)	
Beleuchtung mit Schalter	(TE-W19)							
Beleuchtung mit Funk und Dimmer	(TE-F19)							
Schublade 112 statt Klappe	(TE-SN11)							

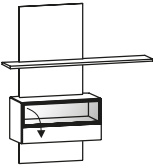
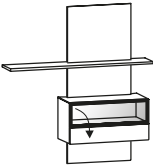
Gesamtbelastung maximal 70 kg	mitte 1 Einlegeboden  B/T/H in cm: 208 / 44,6 / 33				mitte 1 Einlegeboden  B/T/H in cm: 208 / 43,2 / 33			
	Beschreibung Hängelowboard 208/33, 2 Laden,1 Klappe							
Abdeckplatte	Holzplatte		Glasplatte		Holzplatte		Glasplatte	
Glasfarbe	Firneis dark	Firneis white	Firneis dark	Firneis white	Firneis dark	Firneis white	Firneis dark	Firneis white
Artikelnummer	<b>TELH20H-D-H</b>	<b>TELH20H-W-H</b>	<b>TELH20H-D-D</b>	<b>TELH20H-W-W</b>	<b>TELH20A-D-H</b>	<b>TELH20A-W-H</b>	<b>TELH20A-D-D</b>	<b>TELH20A-W-W</b>
Eiche SG oder ER *								
Kabeldurchlass	(TE-D)		(TE-D)		(TE-D)		(TE-D)	
Beleuchtung mit Schalter	(TE-W20)							
Beleuchtung mit Funk und Dimmer	(TE-F20)							
Schublade 128 statt Klappe	(TE-SN12)							

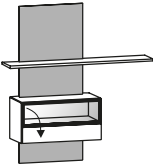
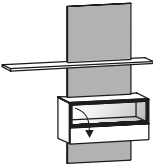
Gesamtbelastung maximal 70 kg	Mittelteil durch Mittelseite getrennt, je 1 Einlegeboden  B/T/H in cm: 224 / 44,6 / 33				Mittelteil durch Mittelseite getrennt, je 1 Einlegeboden  B/T/H in cm: 224 / 43,2 / 33			
	Beschreibung Hängelowboard 224/33, 2 Laden,1 Klappe							
Abdeckplatte	Holzplatte		Glasplatte		Holzplatte		Glasplatte	
Glasfarbe	Firneis dark	Firneis white	Firneis dark	Firneis white	Firneis dark	Firneis white	Firneis dark	Firneis white
Artikelnummer	<b>TELH22H-D-H</b>	<b>TELH22H-W-H</b>	<b>TELH22H-D-D</b>	<b>TELH22H-W-W</b>	<b>TELH22A-D-H</b>	<b>TELH22A-W-H</b>	<b>TELH22A-D-D</b>	<b>TELH22A-W-W</b>
Eiche SG oder ER *								
Kabeldurchlass	(TE-D)		(TE-D)		(TE-D)		(TE-D)	
Beleuchtung mit Schalter	(TE-W22)							
Beleuchtung mit Funk und Dimmer	(TE-F22)							
Doppelschublade 144 statt Klappe	(TE-SN14)							

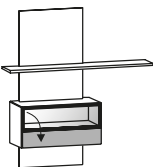
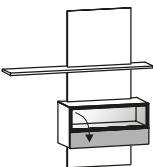
Gesamtbelastung maximal 70 kg	1 fester Boden  B/T/H in cm: 80 / 37,6 / 40				1 fester Boden  B/T/H in cm: 80 / 37,5 / 40			
	Beschreibung Hängevitrine 80/40 mit Holzklappe nach Unten							
Abdeckplatte	Holzplatte		Glasplatte		Holzplatte		Glasplatte	
Glasfarbe	---		Firneis dark	Firneis white	Firneis dark	Firneis white	Firneis dark	Firneis white
Artikelnummer	<b>TEHU80H-H</b>		<b>TEHU80H-D</b>	<b>TEHU80H-W</b>	<b>TEHU80A-D-H</b>	<b>TEHU80A-W-H</b>	<b>TEHU80A-D-D</b>	<b>TEHU80A-W-W</b>
Eiche SG oder ER *								
Beleuchtung mit Schalter	(TE-WHU80)							
Beleuchtung mit Funk und Dimmer	(TE-FHU80)							
Glasrückwand beleuchtet mit Schalter	(TE-RWHU80)				Glasfarbe angeben (D/W)			
Glasrückwand beleuchtet mit Funk und Dimmer	(TE-RFHU80)				Glasfarbe angeben (D/W)			

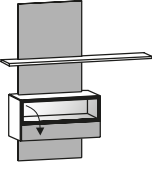
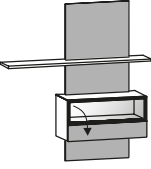
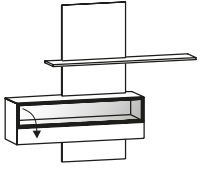
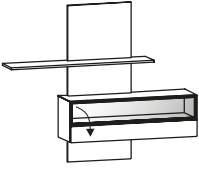
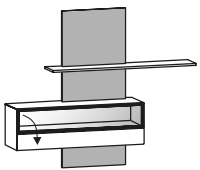
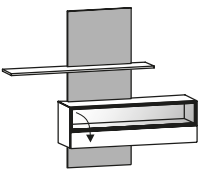
Gesamtbelastung maximal 70 kg	1 fester Boden  B/T/H in cm: 128 / 37,6 / 40				1 fester Boden  B/T/H in cm: 128 / 37,5 / 40			
	Beschreibung Hängevitrine 128/40 mit Holzklappe nach Unten							
Abdeckplatte	Holzplatte		Glasplatte		Holzplatte		Glasplatte	
Glasfarbe	---		Firneis dark	Firneis white	Firneis dark	Firneis white	Firneis dark	Firneis white
Artikelnummer	<b>TEHU12H-H</b>		<b>TEHU12H-D</b>	<b>TEHU12H-W</b>	<b>TEHU12A-D-H</b>	<b>TEHU12A-W-H</b>	<b>TEHU12A-D-D</b>	<b>TEHU12A-W-W</b>
Eiche SG oder ER *								
Beleuchtung mit Schalter	(TE-WHU12)							
Beleuchtung mit Funk und Dimmer	(TE-FHU12)							
Glasrückwand beleuchtet mit Schalter	(TE-RWHU12)				Glasfarbe angeben (D/W)			
Glasrückwand beleuchtet mit Funk und Dimmer	(TE-RFHU12)				Glasfarbe angeben (D/W)			

Gesamtbelastung maximal 70 kg	 B/T/H in cm: 96 / 36,2 / 32							
	Beschreibung Hängeelement 96/32 mit Klappe nach Unten							
	Abdeckplatte Holzplatte				Abdeckplatte Glasplatte			
	Glasfarbe Firneis dark		Glasfarbe Firneis white		Glasfarbe Firneis dark		Glasfarbe Firneis white	
	Artikelnummer <b>TEHU96-D-H</b>		Artikelnummer <b>TEHU96-W-H</b>		Artikelnummer <b>TEHU96-D-D</b>		Artikelnummer <b>TEHU96-W-W</b>	
	Eiche SG oder ER *							
Gesamtbelastung maximal 70 kg	Tür beim Öffnen anschlagseitig austragend (3 cm Wandabstand erforderlich) 3 Einlegeböden  B/T/H in cm: 40 / 37,6 / 112		Tür beim Öffnen anschlagseitig austragend (3 cm Wandabstand erforderlich) 3 Einlegeböden  B/T/H in cm: 40 / 37,6 / 112		3 Einlegeböden  B/T/H in cm: 40 / 37,6 / 128		3 Einlegeböden  B/T/H in cm: 40 / 37,6 / 128	
	Beschreibung Hängeelement 40/112, 1 Tür, Türanschlag links		Beschreibung Hängeelement 40/112, 1 Tür, Türanschlag rechts		Beschreibung Hängeelement 40/128, 1 Holztür, Türanschlag links		Beschreibung Hängeelement 40/128, 1 Holztür, Türanschlag rechts	
	Glasfarbe Firneis dark		Glasfarbe Firneis white		Glasfarbe Firneis dark		Glasfarbe Firneis white	
	Artikelnummer <b>TEHE41-L-D</b>		Artikelnummer <b>TEHE41-L-W</b>		Artikelnummer <b>TEHE41-R-D</b>		Artikelnummer <b>TEHE41-R-W</b>	
	Artikelnummer <b>TEHE42-L</b>		Artikelnummer <b>TEHE42-R</b>		Artikelnummer <b>TEHE42-L</b>		Artikelnummer <b>TEHE42-R</b>	
	Eiche SG oder ER *							
Tür beim Öffnen anschlagseitig austragend (3 cm Wandabstand erforderlich) Gesamtbelastung maximal 70 kg	3 Einlegeböden  B/T/H in cm: 40 / 37,6 / 152		3 Einlegeböden  B/T/H in cm: 40 / 37,6 / 152		3 Einlegeböden  B/T/H in cm: 64 / 37,6 / 128		3 Einlegeböden  B/T/H in cm: 64 / 37,6 / 128	
	Beschreibung Hängeelement 40/152, 1 Tür, Türanschlag links		Beschreibung Hängeelement 40/152, 1 Tür, Türanschlag rechts		Beschreibung Hängeelement 64/128, 1 Tür, Türanschlag links		Beschreibung Hängeelement 64/128, 1 Tür, Türanschlag rechts	
	Glasfarbe Firneis dark		Glasfarbe Firneis white		Glasfarbe Firneis dark		Glasfarbe Firneis white	
	Artikelnummer <b>TEHE45-L-D</b>		Artikelnummer <b>TEHE45-L-W</b>		Artikelnummer <b>TEHE45-R-D</b>		Artikelnummer <b>TEHE45-R-W</b>	
	Artikelnummer <b>TEHE62-L-D</b>		Artikelnummer <b>TEHE62-L-W</b>		Artikelnummer <b>TEHE62-R-D</b>		Artikelnummer <b>TEHE62-R-W</b>	
	Eiche SG oder ER *							
Türen beim Öffnen anschlagseitig austragend (3 cm Wandabstand erforderlich) Gesamtbelastung maximal 70 kg	links 3 Einlegeböden  B/T/H in cm: 64 / 37,6 / 128		rechts 3 Einlegeböden  B/T/H in cm: 64 / 37,6 / 128		rechts 2 feste Böden links 3 Einlegeböden  B/T/H in cm: 80 / 37,6 / 128		links 2 feste Böden rechts 3 Einlegeböden  B/T/H in cm: 80 / 37,6 / 128	
	Beschreibung Hängevitrine 64/128, 1 Tür, Türanschlag links		Beschreibung Hängevitrine 64/128, 1 Tür, Türanschlag rechts		Beschreibung Hängevitrine 80/128, 2 Türen, Ausführung links		Beschreibung Hängevitrine 80/128, 2 Türen, Ausführung rechts	
	Glasfarbe Firneis dark		Glasfarbe Firneis white		Glasfarbe Firneis dark		Glasfarbe Firneis white	
	Artikelnummer <b>TEHE62G-L-D</b>		Artikelnummer <b>TEHE62G-L-W</b>		Artikelnummer <b>TEHE62G-R-D</b>		Artikelnummer <b>TEHE62G-R-W</b>	
	Artikelnummer <b>TEHE82-L-D</b>		Artikelnummer <b>TEHE82-L-W</b>		Artikelnummer <b>TEHE82-R-D</b>		Artikelnummer <b>TEHE82-R-W</b>	
	Eiche SG oder ER *							
Beleuchtung mit Schalter (TE-W3)				Beleuchtung mit Schalter (TE-W2)				
Beleuchtung mit Funk und Dimmer (TE-F3)				Beleuchtung mit Funk und Dimmer (TE-F2)				
Glasrückwand beleuchtet mit Schalter (TE-RWHE62)				Glasrückwand beleuchtet mit Schalter (TE-RWHE82)				
Glasrückwand beleuchtet mit Funk und Dimmer (TE-RFHE62)				Glasrückwand beleuchtet mit Funk und Dimmer (TE-RFHE82)				

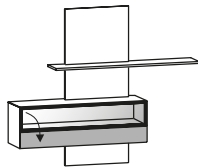
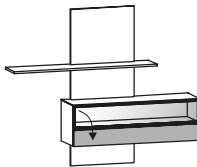
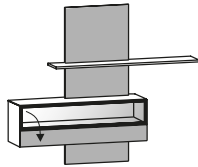
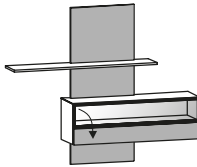
Gesamtbelastung Vitrine maximal 70 kg Gesamtbelastung oberes Fach maximal 10 kg	1 fester Boden			1 fester Boden			
	 B/T/H in cm: 144 / 37,6 / 152			 B/T/H in cm: 144 / 37,6 / 152			
Beschreibung		Hänge-Kombielement 144/152, 1 Holzklappe, Ausführung links			Hänge-Kombielement 144/152, 1 Holzklappe, Ausführung rechts		
Abdeckplatte		Holzplatte		Glasplatte		Glasplatte	
Glasfarbe		---		Firnéis dark    Firnéis white		---	
Artikelnummer		<b>TEHK14HH-L-H</b>		<b>TEHK14HH-L-D</b> <b>TEHK14HH-L-W</b>		<b>TEHK14HH-R-H</b> <b>TEHK14HH-R-D</b> <b>TEHK14HH-R-W</b>	
Eiche SG oder ER *							
Beleuchtung mit Schalter				(TE-WHK14)			
Beleuchtung mit Funk und Dimmer				(TE-FHK14)			
Beleuchtung + bel. Glasrückwand mit Schalter				(TE-RWHK14)		Glasfarbe angeben (D/W)	
Beleuchtung + bel. Glasrückwand mit Funk				(TE-RFHK14)		Glasfarbe angeben (D/W)	

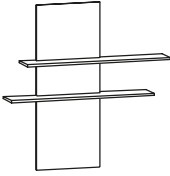
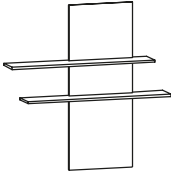
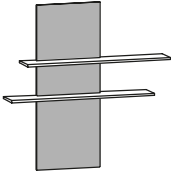
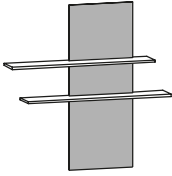
Gesamtbelastung Vitrine maximal 70 kg Gesamtbelastung oberes Fach maximal 10 kg	1 fester Boden			1 fester Boden			
	 B/T/H in cm: 144 / 37,6 / 152			 B/T/H in cm: 144 / 37,6 / 152			
Beschreibung		Hänge-Kombielement 144/152, 1 Holzklappe, Ausführung links			Hänge-Kombielement 144/152, 1 Holzklappe, Ausführung rechts		
Abdeckplatte		Holzplatte		Glasplatte		Glasplatte	
Glasfarbe		Firnéis dark    Firnéis white		Firnéis dark    Firnéis white		Firnéis dark    Firnéis white	
Artikelnummer		<b>TEHK14AH-L-D-H</b> <b>TEHK14AH-L-W-H</b>		<b>TEHK14AH-L-D-D</b> <b>TEHK14AH-L-W-W</b>		<b>TEHK14AH-R-D-H</b> <b>TEHK14AH-R-W-H</b> <b>TEHK14AH-R-D-D</b> <b>TEHK14AH-R-W-W</b>	
Eiche SG oder ER *							
Beleuchtung mit Schalter				(TE-WHK14)			
Beleuchtung mit Funk und Dimmer				(TE-FHK14)			
Beleuchtung + bel. Glasrückwand mit Schalter				(TE-RWHK14)			
Beleuchtung + bel. Glasrückwand mit Funk				(TE-RFHK14)			




Gesamtbelastung Vitrine maximal 70 kg Gesamtbelastung oberes Fach maximal 10 kg	1 fester Boden			1 fester Boden			
	 B/T/H in cm: 144 / 37,5 / 152			 B/T/H in cm: 144 / 37,5 / 152			
Beschreibung		Hänge-Kombielement 144/152, 1 Klappe, Ausführung links			Hänge-Kombielement 144/152, 1 Klappe, Ausführung rechts		
Abdeckplatte		Holzplatte		Glasplatte		Glasplatte	
Glasfarbe		Firnéis dark    Firnéis white		Firnéis dark    Firnéis white		Firnéis dark    Firnéis white	
Artikelnummer		<b>TEHK14HA-L-D-H</b> <b>TEHK14HA-L-W-H</b>		<b>TEHK14HA-L-D-D</b> <b>TEHK14HA-L-W-W</b>		<b>TEHK14HA-R-D-H</b> <b>TEHK14HA-R-W-H</b> <b>TEHK14HA-R-D-D</b> <b>TEHK14HA-R-W-W</b>	
Eiche SG oder ER *							
Beleuchtung mit Schalter				(TE-WHK14)			
Beleuchtung mit Funk und Dimmer				(TE-FHK14)			
Beleuchtung + bel. Glasrückwand mit Schalter				(TE-RWHK14)			
Beleuchtung + bel. Glasrückwand mit Funk				(TE-RFHK14)			

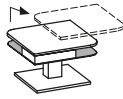
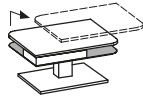
Gesamtbelastung Vitrine maximal 70 kg Gesamtbelastung oberes Fach maximal 10 kg	1 fester Boden				1 fester Boden				
	 <p>B/T/H in cm: 144 / 37,5 / 152</p>				 <p>B/T/H in cm: 144 / 37,5 / 152</p>				
Beschreibung		Hänge-Kombielement 144/152, 1 Klappe, Ausführung links				Hänge-Kombielement 144/152, 1 Klappe, Ausführung rechts			
Abdeckplatte		Holzplatte		Glasplatte		Holzplatte		Glasplatte	
Glasfarbe		Firneis dark	Firneis white	Firneis dark	Firneis white	Firneis dark	Firneis white	Firneis dark	Firneis white
Artikelnummer		<b>TEHK14AA-L-D-H</b>	<b>TEHK14AA-L-W-H</b>	<b>TEHK14AA-L-D-D</b>	<b>TEHK14AA-L-W-W</b>	<b>TEHK14AA-R-D-H</b>	<b>TEHK14AA-R-W-H</b>	<b>TEHK14AA-R-D-D</b>	<b>TEHK14AA-R-W-W</b>
Eiche SG oder ER *									
Beleuchtung mit Schalter					(TE-WHK14)				
Beleuchtung mit Funk und Dimmer					(TE-FHK14)				
Beleuchtung + bel. Glasrückwand mit Schalter					(TE-RWHK14)				
Beleuchtung + bel. Glasrückwand mit Funk					(TE-RFHK14)				
Gesamtbelastung Vitrine maximal 70 kg Gesamtbelastung oberes Fach maximal 10 kg	1 fester Boden				1 fester Boden				
	 <p>B/T/H in cm: 184 / 37,6 / 152</p>				 <p>B/T/H in cm: 184 / 37,6 / 152</p>				
Beschreibung		Hänge-Kombielement 184/152, 1 Holzklappe, Ausführung links				Hänge-Kombielement 184/152, 1 Holzklappe, Ausführung rechts			
Abdeckplatte		Holzplatte		Glasplatte		Holzplatte		Glasplatte	
Glasfarbe		---		Firneis dark	Firneis white	---		Firneis dark	Firneis white
Artikelnummer		<b>TEHK18HH-L-H</b>	<b>TEHK18HH-L-D</b>	<b>TEHK18HH-L-W</b>	<b>TEHK18HH-R-H</b>	<b>TEHK18HH-R-D</b>	<b>TEHK18HH-R-W</b>		
Eiche SG oder ER *									
Beleuchtung mit Schalter					(TE-WHK18)				
Beleuchtung mit Funk und Dimmer					(TE-FHK18)				
Beleuchtung + bel. Glasrückwand mit Schalter					(TE-RWHK18) Glasfarbe angeben (D/W)				
Beleuchtung + bel. Glasrückwand mit Funk					(TE-RFHK18) Glasfarbe angeben (D/W)				
Gesamtbelastung Vitrine maximal 70 kg Gesamtbelastung oberes Fach maximal 10 kg	1 fester Boden				1 fester Boden				
	 <p>B/T/H in cm: 184 / 37,6 / 152</p>				 <p>B/T/H in cm: 184 / 37,6 / 152</p>				
Beschreibung		Hänge-Kombielement 184/152, 1 Holzklappe, Ausführung links				Hänge-Kombielement 184/152, 1 Holzklappe, Ausführung rechts			
Abdeckplatte		Holzplatte		Glasplatte		Holzplatte		Glasplatte	
Glasfarbe		Firneis dark	Firneis white	Firneis dark	Firneis white	Firneis dark	Firneis white	Firneis dark	Firneis white
Artikelnummer		<b>TEHK18AH-L-D-H</b>	<b>TEHK18AH-L-W-H</b>	<b>TEHK18AH-L-D-D</b>	<b>TEHK18AH-L-W-W</b>	<b>TEHK18AH-R-D-H</b>	<b>TEHK18AH-R-W-H</b>	<b>TEHK18AH-R-D-D</b>	<b>TEHK18AH-R-W-W</b>
Eiche SG oder ER *									
Beleuchtung mit Schalter					(TE-WHK18)				
Beleuchtung mit Funk und Dimmer					(TE-FHK18)				
Beleuchtung + bel. Glasrückwand mit Schalter					(TE-RWHK18)				
Beleuchtung + bel. Glasrückwand mit Funk					(TE-RFHK18)				

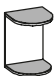
\* Holzfarbton bei der Bestellung angeben

Gesamtbelastung Vitrine maximal 70 kg Gesamtbelastung oberes Fach maximal 10 kg	1 fester Boden				1 fester Boden			
	 B/T/H in cm: 184 / 37,5 / 152				 B/T/H in cm: 184 / 37,5 / 152			
Beschreibung	Hänge-Kombielement 184/152, 1 Klappe, Ausführung links				Hänge-Kombielement 184/152, 1 Klappe, Ausführung rechts			
Abdeckplatte	Holzplatte		Glasplatte		Holzplatte		Glasplatte	
Glasfarbe	Firneis dark	Firneis white	Firneis dark	Firneis white	Firneis dark	Firneis white	Firneis dark	Firneis white
Artikelnummer	<b>TEHK18HA-L-D-H</b>	<b>TEHK18HA-L-W-H</b>	<b>TEHK18HA-L-D-D</b>	<b>TEHK18HA-L-W-W</b>	<b>TEHK18HA-R-D-H</b>	<b>TEHK18HA-R-W-H</b>	<b>TEHK18HA-R-D-D</b>	<b>TEHK18HA-R-W-W</b>
Eiche SG oder ER *								
Beleuchtung mit Schalter	(TE-WHK18)							
Beleuchtung mit Funk und Dimmer	(TE-FHK18)							
Beleuchtung + bel. Glasrückwand mit Schalter	(TE-RWHK18)							
Beleuchtung + bel. Glasrückwand mit Funk	(TE-RFHK18)							
Gesamtbelastung Vitrine maximal 70 kg Gesamtbelastung oberes Fach maximal 10 kg	1 fester Boden				1 fester Boden			
	 B/T/H in cm: 184 / 37,5 / 152				 B/T/H in cm: 184 / 37,5 / 152			
Beschreibung	Hänge-Kombielement 184/152, 1 Klappe, Ausführung links				Hänge-Kombielement 184/152, 1 Klappe, Ausführung rechts			
Abdeckplatte	Holzplatte		Glasplatte		Holzplatte		Glasplatte	
Glasfarbe	Firneis dark	Firneis white	Firneis dark	Firneis white	Firneis dark	Firneis white	Firneis dark	Firneis white
Artikelnummer	<b>TEHK18AA-L-D-H</b>	<b>TEHK18AA-L-W-H</b>	<b>TEHK18AA-L-D-D</b>	<b>TEHK18AA-L-W-W</b>	<b>TEHK18AA-R-D-H</b>	<b>TEHK18AA-R-W-H</b>	<b>TEHK18AA-R-D-D</b>	<b>TEHK18AA-R-W-W</b>
Eiche SG oder ER *								
Beleuchtung mit Schalter	(TE-WHK18)							
Beleuchtung mit Funk und Dimmer	(TE-FHK18)							
Beleuchtung + bel. Glasrückwand mit Schalter	(TE-RWHK18)							
Beleuchtung + bel. Glasrückwand mit Funk	(TE-RFHK18)							


Gesamtbelastung pro Fach maximal 10 kg				
	B/T/H in cm: 160 / 26,2 / 160	B/T/H in cm: 160 / 26,2 / 160	B/T/H in cm: 160 / 26,2 / 160	B/T/H in cm: 160 / 26,2 / 160
Beschreibung	Wandpaneel Holz, 2 Ablagen, Ausführung links		Wandpaneel Holz, 2 Ablagen, Ausführung rechts	
Glasfarbe	---		Firneis dark	Firneis white
Artikelnummer	<b>TEWP16H-L</b>		<b>TEWP16A-L-D</b>	<b>TEWP16A-L-W</b>
<b>Eiche SG oder ER *</b>			<b>TEWP16A-R-D</b>	<b>TEWP16A-R-W</b>
Beleuchtung mit Schalter	(TE-WP16)			
Beleuchtung mit Funk und Dimmer	(TE-FP16)			

Gesamtbelastung maximal 10 kg			
	B/T/H in cm: 144 / 26,2 / 24	B/T/H in cm: 160 / 26,2 / 24	B/T/H in cm: 192 / 26,2 / 24
Beschreibung	Wandbord 144		Wandbord 160
Glasfarbe	Firneis dark	Firneis white	Firneis dark
Artikelnummer	<b>TEWB14-D</b>	<b>TEWB14-W</b>	<b>TEWB16-D</b>
<b>Eiche SG oder ER *</b>			<b>TEWB16-W</b>
Beleuchtung mit Schalter	(TE-WB14)		(TE-WB16)
Beleuchtung mit Funk und Dimmer	(TE-FB14)		(TE-FB16)
			<b>TEWB19-D</b>
			<b>TEWB19-W</b>

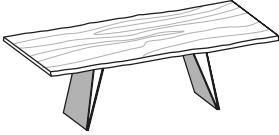
Gesamtbelastung maximal 20 kg	Abdeckplatte: - Höhenverstellbar 45 bis 63 cm - Diagonal ~ 27 cm verschiebbar				Abdeckplatte: - Höhenverstellbar 45 bis 63 cm - Diagonal ~ 27 cm verschiebbar			
								
	B/T/H in cm: 70 / 70 / 45				B/T/H in cm: 90 / 70 / 45			
Beschreibung	Couchtisch 70/70, höhenverstellbare Platte				Couchtisch 70/90, höhenverstellbare Platte			
Abdeckplatte	Holzplatte		Glasplatte		Holzplatte		Glasplatte	
Glasfarbe	Firneis dark	Firneis white	Firneis dark	Firneis white	Firneis dark	Firneis white	Firneis dark	Firneis white
Artikelnummer	<b>TEC77-D-H</b>	<b>TEC77-W-H</b>	<b>TEC77-D-D</b>	<b>TEC77-W-W</b>	<b>TEC79-D-H</b>	<b>TEC79-W-H</b>	<b>TEC79-D-D</b>	<b>TEC79-W-W</b>
<b>Eiche SG oder ER *</b>								

Gesamtbelastung maximal 20 kg		
	B/T/H in cm: 40 / 40 / 56	
Beschreibung	Beistelltisch 40/40	
Glasfarbe	Firneis dark	Firneis white
Artikelnummer	<b>TEBT44-D</b>	<b>TEBT44-W</b>
<b>Eiche SG oder ER *</b>		




<p><b>Tische</b> <b>103 cm breit</b> Tischhöhe 76,5 cm Tischplatte 3,9 cm echtholz furniert mit Baumkante Metallgestell mit Holz- einlage</p>	
---	---

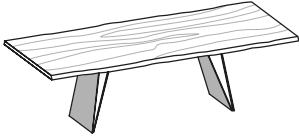
Beschreibung	Speisezimmertisch						
B/T/H in cm:	103 / 140	103 / 150	103 / 160	103 / 170	103 / 180	103 / 190	103 / 200
Artikelnummer	<b>TET1410</b>	<b>TET1510</b>	<b>TET1610</b>	<b>TET1710</b>	<b>TET1810</b>	<b>TET1910</b>	<b>TET2010</b>
Eiche SG oder ER *							

<p><b>Tische</b> <b>103 cm breit</b> Tischhöhe 76,5 cm Tischplatte 3,9 cm echtholz furniert mit Baumkante Metallgestell mit Holz- einlage</p>	
---	--

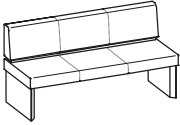
Beschreibung	Speisezimmertisch					
B/T/H in cm:	103 / 210	103 / 220	103 / 230	103 / 240	103 / 250	103 / 260
Artikelnummer	<b>TET2110</b>	<b>TET2210</b>	<b>TET2310</b>	<b>TET2410</b>	<b>TET2510</b>	<b>TET2610</b>
Eiche SG oder ER *						

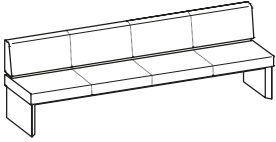
<p><b>Tische</b> <b>113 cm breit</b> Tischhöhe 76,5 cm Tischplatte 3,9 cm echtholz furniert mit Baumkante Metallgestell mit Holz- einlage</p>	
---	---


Beschreibung	Speisezimmertisch						
B/T/H in cm:	113 / 140	113 / 150	113 / 160	113 / 170	113 / 180	113 / 190	113 / 200
Artikelnummer	<b>TET1411</b>	<b>TET1511</b>	<b>TET1611</b>	<b>TET1711</b>	<b>TET1811</b>	<b>TET1911</b>	<b>TET2011</b>
Eiche SG oder ER *							

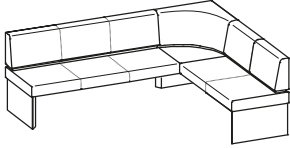
<p><b>Tische</b> <b>113 cm breit</b> Tischhöhe 76,5 cm Tischplatte 3,9 cm echtholz furniert mit Baumkante Metallgestell mit Holz- einlage</p>	
---	--

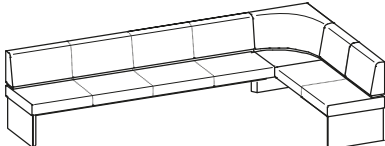
Beschreibung	Speisezimmertisch									
B/T/H in cm:	113 / 210	113 / 220	113 / 230	113 / 240	113 / 250	113 / 260	113 / 270	113 / 280	113 / 290	113 / 300
Artikelnummer	<b>TET2111</b>	<b>TET2211</b>	<b>TET2311</b>	<b>TET2411</b>	<b>TET2511</b>	<b>TET2611</b>	<b>TET2711</b>	<b>TET2811</b>	<b>TET2911</b>	<b>TET3011</b>
Eiche SG oder ER *										

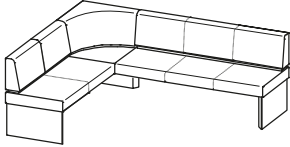
Sitzpolsterung: Schaumstoff 5 cm Raumgewicht 50 Stauchhärte 75  Sitzhöhe ca. 49 cm Gesamttiefe ca. 60 cm Gesamthöhe ca. 84 cm												
	Beschreibung Sitzbank gepolstert											
B/T in cm:	145 / 60		155 / 60		165 / 60		175 / 60		185 / 60		195 / 60	
passende Tischgröße	140 cm		150 cm		160 cm		170 cm		180 cm		190 cm	
Artikelnummer	<b>TEB14</b>		<b>TEB15</b>		<b>TEB16</b>		<b>TEB17</b>		<b>TEB18</b>		<b>TEB19</b>	
Bezugsstoff	Stoff	Leder	Stoff	Leder	Stoff	Leder	Stoff	Leder	Stoff	Leder	Stoff	Leder
Eiche SG oder ER *												

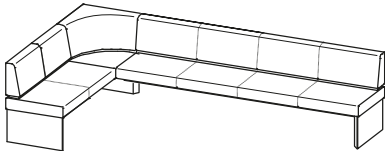
Sitzpolsterung: Schaumstoff 5 cm Raumgewicht 50 Stauchhärte 75  Sitzhöhe ca. 49 cm Gesamttiefe ca. 60 cm Gesamthöhe ca. 84 cm														
	Beschreibung Sitzbank gepolstert													
B/T in cm:	205 / 60		215 / 60		225 / 60		235 / 60		245 / 60		255 / 60		265 / 60	
passende Tischgröße	200 cm		210 cm		220 cm		230 cm		240 cm		250 cm		260 cm	
Artikelnummer	<b>TEB20</b>		<b>TEB21</b>		<b>TEB22</b>		<b>TEB23</b>		<b>TEB24</b>		<b>TEB25</b>		<b>TEB26</b>	
Bezugsstoff	Stoff	Leder	Stoff	Leder	Stoff	Leder	Stoff	Leder	Stoff	Leder	Stoff	Leder	Stoff	Leder
Eiche SG oder ER *														

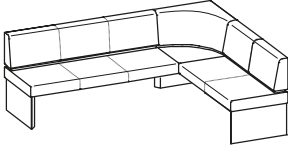
Sitzhöhe ca. 49 cm  Stuhl mit Kunststoffgleiter (Filzgleiter sind dazu- gepackt)	  B/T/H in cm: 56 / 62 / 82,5	
	Beschreibung Stuhl 92, gepolstert mit Armlehnen, Metallgestell	
Artikelnummer	<b>TESAGP92</b>	
Bezugsstoff	Stoff	Leder

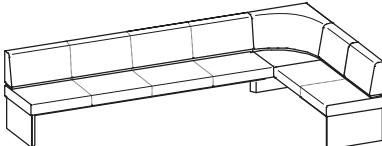
Sitzpolsterung: Schaumstoff 5 cm Raumgewicht 50 Stauchhärte 75  Sitzhöhe ca. 49 cm Gesamthöhe ca. 84 cm												
	Beschreibung Eckbank gepolstert (langer Schenkel links)											
Schenkellänge L/R:	205 / 165		215 / 165		225 / 165		235 / 165		245 / 165		255 / 165	
passende Tischgröße	103/140 cm		103/150 cm		103/160 cm		103/170 cm		103/180 cm		103/190 cm	
Artikelnummer	<b>TEE1410</b>		<b>TEE1510</b>		<b>TEE1610</b>		<b>TEE1710</b>		<b>TEE1810</b>		<b>TEE1910</b>	
Bezugsstoff	Stoff	Leder	Stoff	Leder	Stoff	Leder	Stoff	Leder	Stoff	Leder	Stoff	Leder
Eiche SG oder ER *												

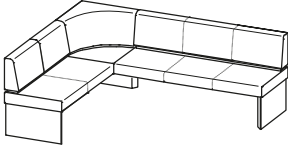
Sitzpolsterung: Schaumstoff 5 cm Raumgewicht 50 Stauchhärte 75  Sitzhöhe ca. 49 cm Gesamthöhe ca. 84 cm														
	Beschreibung Eckbank gepolstert (langer Schenkel links)													
Schenkellänge L/R:	265 / 165		275 / 165		285 / 165		295 / 165		305 / 165		315 / 165		325 / 165	
passende Tischgröße	103/200 cm		103/210 cm		103/220 cm		103/230 cm		103/240 cm		103/250 cm		103/260 cm	
Artikelnummer	<b>TEE2010</b>		<b>TEE2110</b>		<b>TEE2210</b>		<b>TEE2310</b>		<b>TEE2410</b>		<b>TEE2510</b>		<b>TEE2610</b>	
Bezugsstoff	Stoff	Leder	Stoff	Leder	Stoff	Leder	Stoff	Leder	Stoff	Leder	Stoff	Leder	Stoff	Leder
Eiche SG oder ER *														

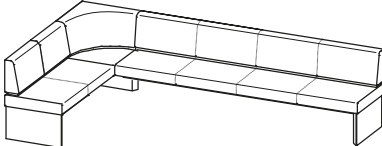
Sitzpolsterung: Schaumstoff 5 cm Raumgewicht 50 Stauchhärte 75  Sitzhöhe ca. 49 cm Gesamthöhe ca. 84 cm												
	Beschreibung Eckbank gepolstert (langer Schenkel rechts)											
Schenkellänge L/R:	165 / 205		165 / 215		165 / 225		165 / 235		165 / 245		165 / 255	
passende Tischgröße	103/140 cm		103/150 cm		103/160 cm		103/170 cm		103/180 cm		103/190 cm	
Artikelnummer	<b>TEE1014</b>		<b>TEE1015</b>		<b>TEE1016</b>		<b>TEE1017</b>		<b>TEE1018</b>		<b>TEE1019</b>	
Bezugsstoff	Stoff	Leder	Stoff	Leder	Stoff	Leder	Stoff	Leder	Stoff	Leder	Stoff	Leder
Eiche SG oder ER *												


Sitzpolsterung: Schaumstoff 5 cm Raumgewicht 50 Stauchhärte 75  Sitzhöhe ca. 49 cm Gesamthöhe ca. 84 cm														
	Beschreibung Eckbank gepolstert (langer Schenkel rechts)													
Schenkellänge L/R:	165 / 265		165 / 275		165 / 285		165 / 295		165 / 305		165 / 315		165 / 325	
passende Tischgröße	103/200 cm		103/210 cm		103/220 cm		103/230 cm		103/240 cm		103/250 cm		103/260 cm	
Artikelnummer	<b>TEE1020</b>		<b>TEE1021</b>		<b>TEE1022</b>		<b>TEE1023</b>		<b>TEE1024</b>		<b>TEE1025</b>		<b>TEE1026</b>	
Bezugsstoff	Stoff	Leder	Stoff	Leder	Stoff	Leder	Stoff	Leder	Stoff	Leder	Stoff	Leder	Stoff	Leder
Eiche SG oder ER *														



Sitzpolsterung: Schaumstoff 5 cm Raumgewicht 50 Stauchhärte 75  Sitzhöhe ca. 49 cm Gesamthöhe ca. 84 cm												
	Beschreibung Eckbank gepolstert (langer Schenkel links)											
Schenkellänge L/R:	205 / 175		215 / 175		225 / 175		235 / 175		245 / 175		255 / 175	
passende Tischgröße	113/140 cm		113/150 cm		113/160 cm		113/170 cm		113/180 cm		113/190 cm	
Artikelnummer	<b>TEE1411</b>		<b>TEE1511</b>		<b>TEE1611</b>		<b>TEE1711</b>		<b>TEE1811</b>		<b>TEE1911</b>	
Bezugsstoff	Stoff	Leder	Stoff	Leder	Stoff	Leder	Stoff	Leder	Stoff	Leder	Stoff	Leder
Eiche SG oder ER *												

Sitzpolsterung: Schaumstoff 5 cm Raumgewicht 50 Stauchhärte 75  Sitzhöhe ca. 49 cm Gesamthöhe ca. 84 cm														
	Beschreibung Eckbank gepolstert (langer Schenkel links)													
Schenkellänge L/R:	265 / 175		275 / 175		285 / 175		295 / 175		305 / 175		315 / 175		325 / 175	
passende Tischgröße	113/200 cm		113/210 cm		113/220 cm		113/230 cm		113/240 cm		113/250 cm		113/260 cm	
Artikelnummer	<b>TEE2011</b>		<b>TEE2111</b>		<b>TEE2211</b>		<b>TEE2311</b>		<b>TEE2411</b>		<b>TEE2511</b>		<b>TEE2611</b>	
Bezugsstoff	Stoff	Leder	Stoff	Leder	Stoff	Leder	Stoff	Leder	Stoff	Leder	Stoff	Leder	Stoff	Leder
Eiche SG oder ER *														

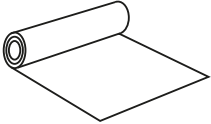
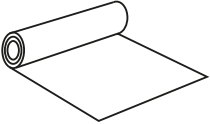
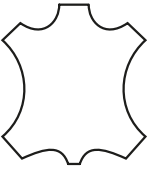
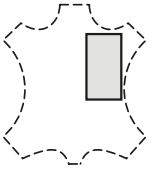
Sitzpolsterung: Schaumstoff 5 cm Raumgewicht 50 Stauchhärte 75  Sitzhöhe ca. 49 cm Gesamthöhe ca. 84 cm												
	Beschreibung Eckbank gepolstert (langer Schenkel rechts)											
Schenkellänge L/R:	175 / 205		175 / 215		175 / 225		175 / 235		175 / 245		175 / 255	
passende Tischgröße	113/140 cm		113/150 cm		113/160 cm		113/170 cm		113/180 cm		113/190 cm	
Artikelnummer	<b>TEE1114</b>		<b>TEE1115</b>		<b>TEE1116</b>		<b>TEE1117</b>		<b>TEE1118</b>		<b>TEE1119</b>	
Bezugsstoff	Stoff	Leder	Stoff	Leder	Stoff	Leder	Stoff	Leder	Stoff	Leder	Stoff	Leder
Eiche SG oder ER *												

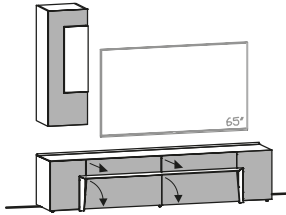
Sitzpolsterung: Schaumstoff 5 cm Raumgewicht 50 Stauchhärte 75  Sitzhöhe ca. 49 cm Gesamthöhe ca. 84 cm														
	Beschreibung Eckbank gepolstert (langer Schenkel rechts)													
Schenkellänge L/R:	175 / 265		175 / 275		175 / 285		175 / 295		175 / 305		175 / 315		175 / 325	
passende Tischgröße	113/200 cm		113/210 cm		113/220 cm		113/230 cm		113/240 cm		113/250 cm		113/260 cm	
Artikelnummer	<b>TEE1120</b>		<b>TEE1121</b>		<b>TEE1122</b>		<b>TEE1123</b>		<b>TEE1124</b>		<b>TEE1125</b>		<b>TEE1126</b>	
Bezugsstoff	Stoff	Leder	Stoff	Leder	Stoff	Leder	Stoff	Leder	Stoff	Leder	Stoff	Leder	Stoff	Leder
Eiche SG oder ER *														

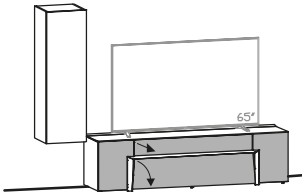
	<p>(Tischlerplatte furniert, rundum bekantet)</p> <p>max. Länge 252 cm max. Breite 110 cm</p> <p>Materialdicke: 14, 20, oder 23 mm</p>  <p>(Berechnet wird mindestens 0,5 m²)</p>
Beschreibung	Blende beidseitig furniert
Artikelnummer	<b>TEBLBS</b>
Eiche SG oder ER *	

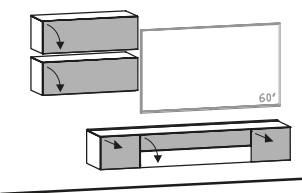
	<p><b>Holzpflege für Wildeiche rustiko geölt (ER)</b></p> <p>250 ml VOGLAUER Pflegeöl und Poliertuch</p>  <p>Das original VOGLAUER Pflegeöl reinigt bzw. frischt die Oberfläche auf und bildet dabei einen atmungsaktiven Schutzfilm</p>	<p>Je 100 ml VOGLAUER Reinigungsmilch und Reparaturöl, Scotch-Brite und Poliertücher</p>  <p>Zum Reparieren von kleinen Oberflächenschäden und Verunreinigungen</p>	<p><b>STOFFPFLEGE</b></p> <p>Je 200 ml Demineralisiertes Reinigungswasser und Kunstfaserreiniger, Reinigungshandschuh, Bürste und Tuch.</p>  <p>Zur Reinigung und Pflege von Kunstfaserbezügen f. Kollektion: <b>CURL, VINTAGE, SELECT</b></p>	
Beschreibung	Pflegeset	Reparaturset	Pflege- und Reinigungsset für Kunstfaserstoffe	
Artikelnummer	<b>TEPSET</b>	<b>TERSET</b>	<b>TEVISET</b>	

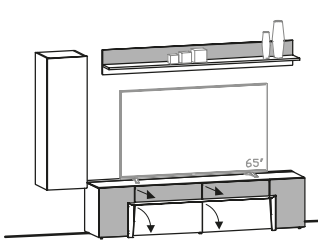
	<b>LEDERPFLEGE</b>			
	<p>Je 200 ml Sanftreiniger und Pflegelotion mit Lichtschutz, Schwamm und Tücher.</p>  <p>Das original VOGLAUER Lederpflegeset für gründliche und sanfte Reinigung sowie Imprägnierung des Leders. <u>Empfehlung:</u> 2 - 4 Anwendungen pro Jahr.</p>	<p>Zur Entfernung von stärkeren, nicht fetthaltigen Verschmutzungen und Staubablagerungen auf dem Leder.</p> 	<p>Hochwirksame Imprägnierung und Lichtschutz. Das Leder wird rückgefettet und bleibt somit geschmeidig. Verzögert das Verblässen der Farbe.</p> 	<p>Zum Auffrischen der Lederfarbe bei leicht ausgebleichetem oder abgenutztem Leder. <u>Empfehlung:</u> Abschließend mit Pflegelotion imprägnieren! <b>LEDERFARBE</b> angeben!</p> 
Beschreibung	Lederpflegeset	Leder Intensivreiniger 200 ml	Leder Pflegelotion 200 ml	Leder Farblotion 200 ml
Artikelnummer	<b>TELESET</b>	<b>TELEREI</b>	<b>TELEPFL</b>	<b>TELEFAL</b>

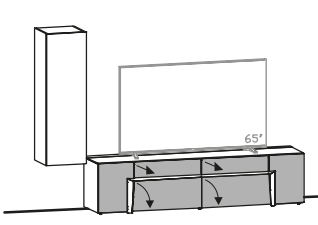
	<b>MÖBELBEZUGSMATERIALIEN</b>			
	<p><u>Stoffkollektion:</u> <b>CURL, VINTAGE, SELECT</b></p>  <p>Stoffbreite 140 cm</p>	<p><u>Stoffkollektion:</u> <b>LODEN</b></p>  <p>Stoffbreite 150 cm</p>	<p><u>Lederkollektion:</u> <b>MONTAN</b></p> 	<p><u>Lederkollektion:</u> <b>MONTAN</b></p>  <p>maximal 80/80 cm (Berechnet wird mindestens 0,5 m²)</p>
Beschreibung	Möbelbezugsstoff	Möbelbezugsstoff	Rindslederhaut komplett ca. 4 - 5 m²	Lederzuschnitt
Artikelnummer	<b>TEMBST</b>	<b>TEMBST</b>	<b>TELEHAU</b>	<b>TELEZU</b>

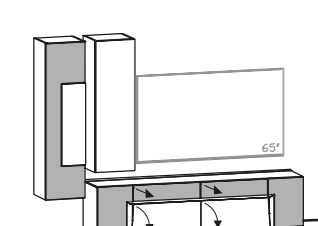
Vorschlag 122	B/T/H in cm: 224 / 44,6 / 194	Abdeckplatte		Holzplatte		Glasplatte	
		Glasfarbe	Firneis dark	Firneis white	Firneis dark	Firneis white	
		Artikelnummer <b>wie Abbildung</b>	<b>TEV122-L-D-H</b>	<b>TEV122-L-W-H</b>	<b>TEV122-L-D-D</b>	<b>TEV122-L-W-W</b>	
		Artikelnummer <b>spiegelbildlich</b>	<b>TEV122-R-D-H</b>	<b>TEV122-R-W-H</b>	<b>TEV122-R-D-D</b>	<b>TEV122-R-W-W</b>	
		<b>Eiche SG oder ER *</b>					
		Kabeldurchlass (TE-D)					
		Beleuchtung mit Schalter (TE-W22)					
		Beleuchtung mit Funk und Dimmer (TE-F22)					
		Schublade 78 statt Klappe (TE-SH78)*					
		Vorschlag (Abb.) bestehend aus:	1x TEL22A 1x TEHE41-L	Lowboard 224/51, 2 Türen, 2 Laden, 2 Klappe Hängeelement 40/112, 1 Tür, Türanschlag links			

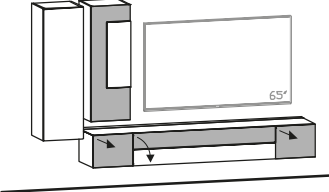
Vorschlag 129	B/T/H in cm: 242 / 44,6 / 178	Abdeckplatte		Holzplatte		Glasplatte	
		Glasfarbe	Firneis dark	Firneis white	Firneis dark	Firneis white	
		Artikelnummer <b>wie Abbildung</b>	<b>TEV129-L-D-H</b>	<b>TEV129-L-W-H</b>	<b>TEV129-L-D-D</b>	<b>TEV129-L-W-W</b>	
		Artikelnummer <b>spiegelbildlich</b>	<b>TEV129-R-D-H</b>	<b>TEV129-R-W-H</b>	<b>TEV129-R-D-D</b>	<b>TEV129-R-W-W</b>	
		<b>Eiche SG oder ER *</b>					
		Kabeldurchlass (TE-D)					
		Beleuchtung mit Schalter (TE-W19)					
		Beleuchtung mit Funk und Dimmer (TE-F19)					
		Schublade 124 statt Klappe (TE-SH12)					
		Vorschlag (Abb.) bestehend aus:	1x TEL19A 1x TEHE42-L	Lowboard 192/51, 2 Türen, 1 Lade, 1 Klappe Hängeelement 40/128, 1 Holztür, Türanschlag links			

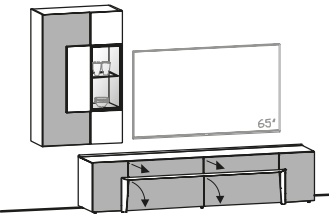
Vorschlag 136	B/T/H in cm: 248 / 44,6 / 174	Abdeckplatte		Holzplatte		Glasplatte	
		Glasfarbe	Firneis dark	Firneis white	Firneis dark	Firneis white	
		Artikelnummer <b>wie Abbildung</b>	<b>TEV136-L-D-H</b>	<b>TEV136-L-W-H</b>	<b>TEV136-L-D-D</b>	<b>TEV136-L-W-W</b>	
		Artikelnummer <b>spiegelbildlich</b>	<b>TEV136-R-D-H</b>	<b>TEV136-R-W-H</b>	<b>TEV136-R-D-D</b>	<b>TEV136-R-W-W</b>	
		<b>Eiche SG oder ER *</b>					
		Kabeldurchlass (TE-D)					
		Beleuchtung mit Schalter (TE-W19)					
		Beleuchtung mit Funk und Dimmer (TE-F19)					
		Schublade 112 statt Klappe (TE-SN11)					
		Vorschlag (Abb.) bestehend aus:	1x TELH19H 1x TEHU96 1x TEHU96	Hängelowboard 192/33, 2 Laden, 1 Klappe Hängeelement 96/32 mit Klappe nach Unten Hängeelement 96/32 mit Klappe nach Unten			

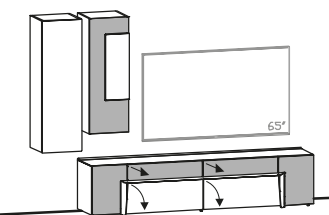
<b>Vorschlag 143</b> B/T/H in cm: 256 / 44,6 / 178  	Abdeckplatte	Holzplatte		Glasplatte	
	Glasfarbe	Firneis dark	Firneis white	Firneis dark	Firneis white
	Artikelnummer <b>wie Abbildung</b>	<b>TEV143-L-D-H</b>	<b>TEV143-L-W-H</b>	<b>TEV143-L-D-D</b>	<b>TEV143-L-W-W</b>
	Artikelnummer <b>spiegelbildlich</b>	<b>TEV143-R-D-H</b>	<b>TEV143-R-W-H</b>	<b>TEV143-R-D-D</b>	<b>TEV143-R-W-W</b>
	<b>Eiche SG oder ER *</b>				
	Kabeldurchlass (TE-D)				
	Beleuchtung mit Schalter (TE-W20, TE-WB19)				
	Beleuchtung mit Funk und Dimmer (TE-F20, TE-FB19)				
	Schublade 70 statt Klappe (TE-SH70)*				
	Vorschlag (Abb.) bestehend aus:	1x TEL20H 1x TEHE42-L 1x TEWB19	Lowboard 208/51, 2 Türen, 2 Laden, 2 Holzklappe Hängeelement 40/128, 1 Holztür, Türanschlag links Wandbord 192		

<b>Vorschlag 150</b> B/T/H in cm: 256 / 44,6 / 178  	Abdeckplatte	Holzplatte		Glasplatte	
	Glasfarbe	Firneis dark	Firneis white	Firneis dark	Firneis white
	Artikelnummer <b>wie Abbildung</b>	<b>TEV150-L-D-H</b>	<b>TEV150-L-W-H</b>	<b>TEV150-L-D-D</b>	<b>TEV150-L-W-W</b>
	Artikelnummer <b>spiegelbildlich</b>	<b>TEV150-R-D-H</b>	<b>TEV150-R-W-H</b>	<b>TEV150-R-D-D</b>	<b>TEV150-R-W-W</b>
	<b>Eiche SG oder ER *</b>				
	Kabeldurchlass (TE-D)				
	Beleuchtung mit Schalter (TE-W20)				
	Beleuchtung mit Funk und Dimmer (TE-F20)				
	Schublade 70 statt Klappe (TE-SH70)*				
	Vorschlag (Abb.) bestehend aus:	1x TEL20A 1x TEHE42-L	Lowboard 208/51, 2 Türen, 2 Laden, 2 Klappe Hängeelement 40/128, 1 Holztür, Türanschlag links		

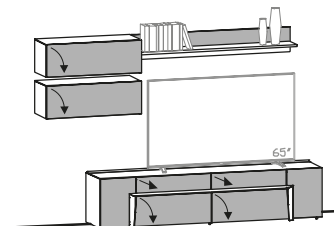
<b>Vorschlag 157</b> B/T/H in cm: 256 / 44,6 / 194  	Abdeckplatte	Holzplatte		Glasplatte	
	Glasfarbe	Firneis dark	Firneis white	Firneis dark	Firneis white
	Artikelnummer <b>wie Abbildung</b>	<b>TEV157-L-D-H</b>	<b>TEV157-L-W-H</b>	<b>TEV157-L-D-D</b>	<b>TEV157-L-W-W</b>
	Artikelnummer <b>spiegelbildlich</b>	<b>TEV157-R-D-H</b>	<b>TEV157-R-W-H</b>	<b>TEV157-R-D-D</b>	<b>TEV157-R-W-W</b>
	<b>Eiche SG oder ER *</b>				
	Kabeldurchlass (TE-D)				
	Beleuchtung mit Schalter (TE-W20)				
	Beleuchtung mit Funk und Dimmer (TE-F20)				
	Schublade 70 statt Klappe (TE-SH70)*				
	Vorschlag (Abb.) bestehend aus:	1x TEL20H 1x TEHE45-L 1x TEHE42-L	Lowboard 208/51, 2 Türen, 2 Laden, 2 Holzklappe Hängeelement 40/152, 1 Tür, Türanschlag links Hängeelement 40/128, 1 Holztür, Türanschlag links		

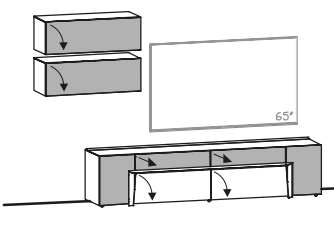
Vorschlag 171	B/T/H in cm: 272 / 44,6 / 182	Abdeckplatte		Holzplatte		Glasplatte	
		Glasfarbe	Firneis dark	Firneis white	Firneis dark	Firneis white	
		Artikelnummer <b>wie Abbildung</b>	<b>TEV171-L-D-H</b>	<b>TEV171-L-W-H</b>	<b>TEV171-L-D-D</b>	<b>TEV171-L-W-W</b>	
		Artikelnummer <b>spiegelbildlich</b>	<b>TEV171-R-D-H</b>	<b>TEV171-R-W-H</b>	<b>TEV171-R-D-D</b>	<b>TEV171-R-W-W</b>	
		<b>Eiche SG oder ER *</b>					
		Kabeldurchlass (TE-D)					
		Beleuchtung mit Schalter (TE-W22)					
		Beleuchtung mit Funk und Dimmer (TE-F22)					
		Doppelschublade 144 statt Klappe (TE-SN14)					
		Vorschlag (Abb.) bestehend aus:	1x TELH22H 1x TEHE42-L 1x TEHE41-L	Hängeboard 224/33, 2 Laden, 1 Klappe Hängeelement 40/128, 1 Holztür, Türanschlag links Hängeelement 40/112, 1 Tür, Türanschlag links			

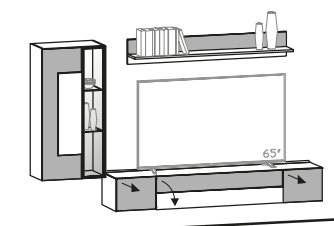
Vorschlag 178	B/T/H in cm: 272 / 44,6 / 194	Abdeckplatte		Holzplatte		Glasplatte	
		Glasfarbe	Firneis dark	Firneis white	Firneis dark	Firneis white	
		Artikelnummer <b>wie Abbildung</b>	<b>TEV178-L-D-H</b>	<b>TEV178-L-W-H</b>	<b>TEV178-L-D-D</b>	<b>TEV178-L-W-W</b>	
		Artikelnummer <b>spiegelbildlich</b>	<b>TEV178-R-D-H</b>	<b>TEV178-R-W-H</b>	<b>TEV178-R-D-D</b>	<b>TEV178-R-W-W</b>	
		<b>Eiche SG oder ER *</b>					
		Kabeldurchlass (TE-D)					
		Beleuchtung mit Schalter (TE-W22, TE-W2)					
		Beleuchtung mit Funk und Dimmer (TE-F22, TE-F2)					
		Beleuchtung + bel. Glasrückwand mit Schalter (TE-W22, TE-RWHE82)					
		Beleuchtung + bel. Glasrückwand mit Funk (TE-F22, TE-RFHE82)					
		Schublade 78 statt Klappe (TE-SH78)*					
		Vorschlag (Abb.) bestehend aus:	1x TEL22A 1x TEHE82-L	Lowboard 224/51, 2 Türen, 2 Laden, 2 Klappe Hängevitrine 80/128, 2 Türen, Ausführung links			

Vorschlag 185	B/T/H in cm: 272 / 44,6 / 194	Abdeckplatte		Holzplatte		Glasplatte	
		Glasfarbe	Firneis dark	Firneis white	Firneis dark	Firneis white	
		Artikelnummer <b>wie Abbildung</b>	<b>TEV185-L-D-H</b>	<b>TEV185-L-W-H</b>	<b>TEV185-L-D-D</b>	<b>TEV185-L-W-W</b>	
		Artikelnummer <b>spiegelbildlich</b>	<b>TEV185-R-D-H</b>	<b>TEV185-R-W-H</b>	<b>TEV185-R-D-D</b>	<b>TEV185-R-W-W</b>	
		<b>Eiche SG oder ER *</b>					
		Kabeldurchlass (TE-D)					
		Beleuchtung mit Schalter (TE-W22)					
		Beleuchtung mit Funk und Dimmer (TE-F22)					
		Schublade 78 statt Klappe (TE-SH78)*					
		Vorschlag (Abb.) bestehend aus:	1x TEL22H 1x TEHE42-L 1x TEHE41-L	Lowboard 224/51, 2 Türen, 2 Laden, 2 Holzklappe Hängeelement 40/128, 1 Holztür, Türanschlag links Hängeelement 40/112, 1 Tür, Türanschlag links			



Vorschlag 192	B/T/H in cm: 276 / 44,6 / 182	Abdeckplatte		Holzplatte		Glasplatte	
		Glasfarbe	Firneis dark	Firneis white	Firneis dark	Firneis white	
		Artikelnummer <b>wie Abbildung</b>	<b>TEV192-L-D-H</b>	<b>TEV192-L-W-H</b>	<b>TEV192-L-D-D</b>	<b>TEV192-L-W-W</b>	
		Artikelnummer <b>spiegelbildlich</b>	<b>TEV192-R-D-H</b>	<b>TEV192-R-W-H</b>	<b>TEV192-R-D-D</b>	<b>TEV192-R-W-W</b>	
		<b>Eiche SG oder ER *</b>					
		Kabeldurchlass (TE-D)					
		Beleuchtung mit Schalter (TE-W22, TE-WB16)					
		Beleuchtung mit Funk und Dimmer (TE-F22, TE-FB16)					
		Schublade 78 statt Klappe (TE-SH78)*					
		Vorschlag (Abb.) bestehend aus:	1x TEL22A 1x TEHU96 1x TEHU96 1x TEWB16	Lowboard 224/51, 2 Türen, 2 Laden, 2 Klappe Hängeelement 96/32 mit Klappe nach Unten Hängeelement 96/32 mit Klappe nach Unten Wandbord 160			

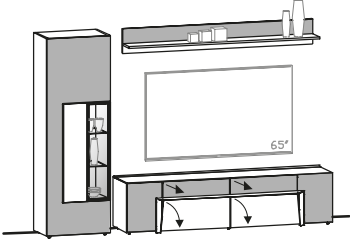
Vorschlag 199	B/T/H in cm: 276 / 44,6 / 182	Abdeckplatte		Holzplatte		Glasplatte	
		Glasfarbe	Firneis dark	Firneis white	Firneis dark	Firneis white	
		Artikelnummer <b>wie Abbildung</b>	<b>TEV199-L-D-H</b>	<b>TEV199-L-W-H</b>	<b>TEV199-L-D-D</b>	<b>TEV199-L-W-W</b>	
		Artikelnummer <b>spiegelbildlich</b>	<b>TEV199-R-D-H</b>	<b>TEV199-R-W-H</b>	<b>TEV199-R-D-D</b>	<b>TEV199-R-W-W</b>	
		<b>Eiche SG oder ER *</b>					
		Kabeldurchlass (TE-D)					
		Beleuchtung mit Schalter (TE-W22)					
		Beleuchtung mit Funk und Dimmer (TE-F22)					
		Schublade 78 statt Klappe (TE-SH78)*					
		Vorschlag (Abb.) bestehend aus:	1x TEL22H 1x TEHU96 1x TEHU96	Lowboard 224/51, 2 Türen, 2 Laden, 2 Holzklappe Hängeelement 96/32 mit Klappe nach Unten Hängeelement 96/32 mit Klappe nach Unten			

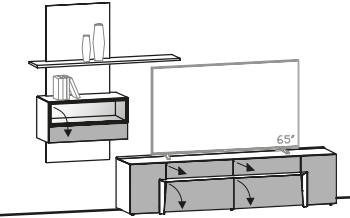
Vorschlag 206	B/T/H in cm: 280 / 44,6 / 186	Abdeckplatte		Holzplatte		Glasplatte	
		Glasfarbe	Firneis dark	Firneis white	Firneis dark	Firneis white	
		Artikelnummer <b>wie Abbildung</b>	<b>TEV206-L-D-H</b>	<b>TEV206-L-W-H</b>	<b>TEV206-L-D-D</b>	<b>TEV206-L-W-W</b>	
		Artikelnummer <b>spiegelbildlich</b>	<b>TEV206-R-D-H</b>	<b>TEV206-R-W-H</b>	<b>TEV206-R-D-D</b>	<b>TEV206-R-W-W</b>	
		<b>Eiche SG oder ER *</b>					
		Kabeldurchlass (TE-D)					
		Beleuchtung mit Schalter (TE-W20, TE-W3, TE-WB16)					
		Beleuchtung mit Funk und Dimmer (TE-F20, TE-F3, TE-FB16)					
		Beleuchtung + bel. Glasrückwand mit Schalter (TE-W20, TE-RWHE62, TE-WB16)					
		Beleuchtung + bel. Glasrückwand mit Funk (TE-F20, TE-RFHE62, TE-FB16)					
		Schublade 128 statt Klappe (TE-SN12)					
		Vorschlag (Abb.) bestehend aus:	1x TELH20H 1x TEHE62G-L 1x TEWB16	Hängelowboard 208/33, 2 Laden, 1 Klappe Hängevitrine 64/128, 1 Tür, Türanschlag links Wandbord 160			

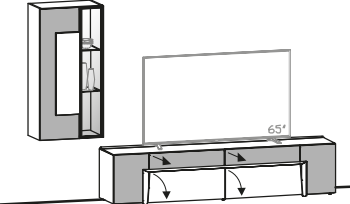
<b>Vorschlag 209</b>	B/T/H in cm: 288 / 44,6 / 194		Abdeckplatte	Holzplatte		Glasplatte	
			Glasfarbe	Firneis dark	Firneis white	Firneis dark	Firneis white
			Artikelnummer <b>wie Abbildung</b>	<b>TEV209-L-D-H</b>	<b>TEV209-L-W-H</b>	<b>TEV209-L-D-D</b>	<b>TEV209-L-W-W</b>
			Artikelnummer <b>spiegelbildlich</b>	<b>TEV209-R-D-H</b>	<b>TEV209-R-W-H</b>	<b>TEV209-R-D-D</b>	<b>TEV209-R-W-W</b>
			<b>Eiche SG oder ER *</b>				
			Kabeldurchlass (TE-D)				
			Beleuchtung mit Schalter (TE-W20, TE-W3)				
			Beleuchtung mit Funk und Dimmer (TE-F20, TE-F3)				
			Beleuchtung + bel. Glasrückwand mit Schalter (TE-W20, TE-RWV64)				
			Beleuchtung + bel. Glasrückwand mit Funk (TE-F20, TE-RFV64)				
			Schublade 70 statt Klappe (TE-SH70)*				
			Vorschlag (Abb.) bestehend aus:	1x TEL20A 1x TEV64H-L	Lowboard 208/51, 2 Türen, 2 Laden, 2 Klappe Vitrine 64, 1 Tür, Türanschlag links		

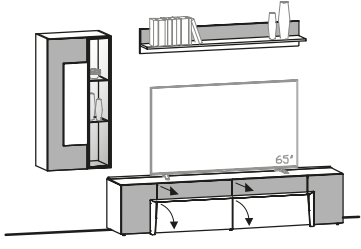
<b>Vorschlag 213</b>	B/T/H in cm: 288 / 44,6 / 194		Abdeckplatte	Holzplatte		Glasplatte	
			Glasfarbe	Firneis dark	Firneis white	Firneis dark	Firneis white
			Artikelnummer <b>wie Abbildung</b>	<b>TEV213-L-D-H</b>	<b>TEV213-L-W-H</b>	<b>TEV213-L-D-D</b>	<b>TEV213-L-W-W</b>
			Artikelnummer <b>spiegelbildlich</b>	<b>TEV213-R-D-H</b>	<b>TEV213-R-W-H</b>	<b>TEV213-R-D-D</b>	<b>TEV213-R-W-W</b>
			<b>Eiche SG oder ER *</b>				
			Kabeldurchlass (TE-D)				
			Beleuchtung mit Schalter (TE-W20, TE-W3, TE-WB19)				
			Beleuchtung mit Funk und Dimmer (TE-F20, TE-F3, TE-FB19)				
			Beleuchtung + bel. Glasrückwand mit Schalter (TE-W20, TE-RWV64, TE-WB19)				
			Beleuchtung + bel. Glasrückwand mit Funk (TE-F20, TE-RFV64, TE-FB19)				
			Schublade 70 statt Klappe (TE-SH70)*				
			Vorschlag (Abb.) bestehend aus:	1x TEL20A 1x TEV64H-L 1x TEWB19	Lowboard 208/51, 2 Türen, 2 Laden, 2 Klappe Vitrine 64, 1 Tür, Türanschlag links Wandbord 192		

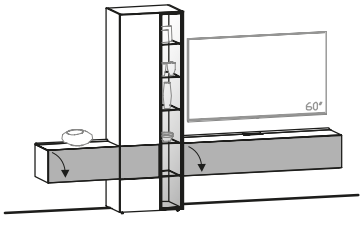
<b>Vorschlag 216</b>	B/T/H in cm: 288 / 44,6 / 194		Abdeckplatte	Holzplatte		Glasplatte	
			Glasfarbe	Firneis dark	Firneis white	Firneis dark	Firneis white
			Artikelnummer <b>wie Abbildung</b>	<b>TEV216-L-D-H</b>	<b>TEV216-L-W-H</b>	<b>TEV216-L-D-D</b>	<b>TEV216-L-W-W</b>
			Artikelnummer <b>spiegelbildlich</b>	<b>TEV216-R-D-H</b>	<b>TEV216-R-W-H</b>	<b>TEV216-R-D-D</b>	<b>TEV216-R-W-W</b>
			<b>Eiche SG oder ER *</b>				
			Kabeldurchlass (TE-D)				
			Beleuchtung mit Schalter (TE-W20, TE-W3)				
			Beleuchtung mit Funk und Dimmer (TE-F20, TE-F3)				
			Beleuchtung + bel. Glasrückwand mit Schalter (TE-W20, TE-RWV64)				
			Beleuchtung + bel. Glasrückwand mit Funk (TE-F20, TE-RFV64)				
			Schublade 70 statt Klappe (TE-SH70)*				
			Vorschlag (Abb.) bestehend aus:	1x TEL20H 1x TEV64H-L	Lowboard 208/51, 2 Türen, 2 Laden, 2 Holzklappe Vitrine 64, 1 Tür, Türanschlag links		

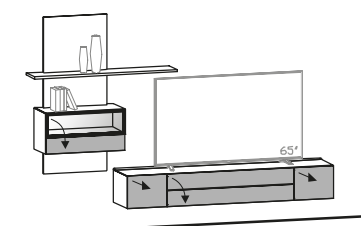
Vorschlag 220	B/T/H in cm: 288 / 44,6 / 194	Abdeckplatte		Holzplatte		Glasplatte	
		Glasfarbe	Firneis dark	Firneis white	Firneis dark	Firneis white	
		Artikelnummer <b>wie Abbildung</b>	<b>TEV220-L-D-H</b>	<b>TEV220-L-W-H</b>	<b>TEV220-L-D-D</b>	<b>TEV220-L-W-W</b>	
		Artikelnummer <b>spiegelbildlich</b>	<b>TEV220-R-D-H</b>	<b>TEV220-R-W-H</b>	<b>TEV220-R-D-D</b>	<b>TEV220-R-W-W</b>	
		<b>Eiche SG oder ER *</b>					
		Kabeldurchlass (TE-D)					
		Beleuchtung mit Schalter (TE-W20, TE-W3, TE-WB19)					
		Beleuchtung mit Funk und Dimmer (TE-F20, TE-F3, TE-FB19)					
		Beleuchtung + bel. Glasrückwand mit Schalter (TE-W20, TE-RWV64, TE-WB19)					
		Beleuchtung + bel. Glasrückwand mit Funk (TE-F20, TE-RFV64, TE-FB19)					
		Schublade 70 statt Klappe (TE-SH70)*					
		Vorschlag (Abb.) bestehend aus:					
			1x TEL20H	Lowboard 208/51, 2 Türen, 2 Laden, 2 Holzklappe			
			1x TEV64H-L	Vitrine 64, 1 Tür, Türanschlag links			
		1x TEWB19	Wandbord 192				

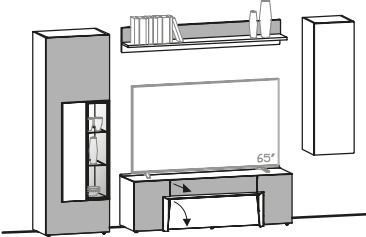
Vorschlag 227	B/T/H in cm: 296 / 44,6 / 202	Abdeckplatte		Holzplatte		Glasplatte	
		Glasfarbe	Firneis dark	Firneis white	Firneis dark	Firneis white	
		Artikelnummer <b>wie Abbildung</b>	<b>TEV227-L-D-H</b>	<b>TEV227-L-W-H</b>	<b>TEV227-L-D-D</b>	<b>TEV227-L-W-W</b>	
		Artikelnummer <b>spiegelbildlich</b>	<b>TEV227-R-D-H</b>	<b>TEV227-R-W-H</b>	<b>TEV227-R-D-D</b>	<b>TEV227-R-W-W</b>	
		<b>Eiche SG oder ER *</b>					
		Kabeldurchlass (TE-D)					
		Beleuchtung mit Schalter (TE-W20, TE-WHK14)					
		Beleuchtung mit Funk und Dimmer (TE-F20, TE-FHK14)					
		Beleuchtung + bel. Glasrückwand mit Schalter (TE-W20, TE-RWHK14)					
		Beleuchtung + bel. Glasrückwand mit Funk (TE-F20, TE-RFHK14)					
		Schublade 70 statt Klappe (TE-SH70)*					
		Vorschlag (Abb.) bestehend aus:					
			1x TEL20A	Lowboard 208/51, 2 Türen, 2 Laden, 2 Klappe			
			1x TEHK14HA-L	Hänge-Kombielement 144/152, 1 Klappe, Ausführung links			

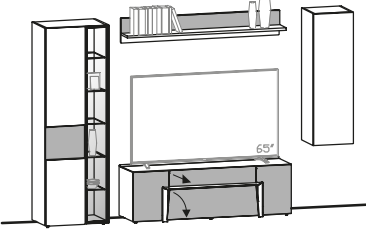
Vorschlag 230	B/T/H in cm: 296 / 44,6 / 194	Abdeckplatte		Holzplatte		Glasplatte	
		Glasfarbe	Firneis dark	Firneis white	Firneis dark	Firneis white	
		Artikelnummer <b>wie Abbildung</b>	<b>TEV230-L-D-H</b>	<b>TEV230-L-W-H</b>	<b>TEV230-L-D-D</b>	<b>TEV230-L-W-W</b>	
		Artikelnummer <b>spiegelbildlich</b>	<b>TEV230-R-D-H</b>	<b>TEV230-R-W-H</b>	<b>TEV230-R-D-D</b>	<b>TEV230-R-W-W</b>	
		<b>Eiche SG oder ER *</b>					
		Kabeldurchlass (TE-D)					
		Beleuchtung mit Schalter (TE-W22, TE-W3)					
		Beleuchtung mit Funk und Dimmer (TE-F22, TE-F3)					
		Beleuchtung + bel. Glasrückwand mit Schalter (TE-W22, TE-RWHE62)					
		Beleuchtung + bel. Glasrückwand mit Funk (TE-F22, TE-RFHE62)					
		Schublade 78 statt Klappe (TE-SH78)*					
		Vorschlag (Abb.) bestehend aus:					
			1x TEL22H	Lowboard 224/51, 2 Türen, 2 Laden, 2 Holzklappe			
			1x TEHE62G-L	Hängevitrine 64/128, 1 Tür, Türanschlag links			

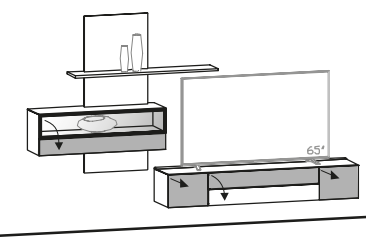
Vorschlag 234	B/T/H in cm: 296 / 44,6 / 194	Abdeckplatte		Holzplatte		Glasplatte	
		Glasfarbe		Firneis dark	Firneis white	Firneis dark	Firneis white
		Artikelnummer <b>wie Abbildung</b>	<b>TEV234-L-D-H</b>	<b>TEV234-L-W-H</b>	<b>TEV234-L-D-D</b>	<b>TEV234-L-W-W</b>	
		Artikelnummer <b>spiegelbildlich</b>	<b>TEV234-R-D-H</b>	<b>TEV234-R-W-H</b>	<b>TEV234-R-D-D</b>	<b>TEV234-R-W-W</b>	
		Eiche SG oder ER *					
		Kabeldurchlass (TE-D)					
		Beleuchtung mit Schalter (TE-W22, TE-W3, TE-WB16)					
		Beleuchtung mit Funk und Dimmer (TE-F22, TE-F3, TE-FB16)					
		Beleuchtung + bel. Glasrückwand mit Schalter (TE-W22, TE-RWHE62, TE-WB16)					
		Beleuchtung + bel. Glasrückwand mit Funk (TE-F22, TE-RFHE62, TE-FB16)					
		Schublade 78 statt Klappe (TE-SH78)*					
		Vorschlag (Abb.) bestehend aus:	1x TEL22H	Lowboard 224/51, 2 Türen, 2 Laden, 2 Holzklappe			
			1x TEHE62G-L	Hängevitrine 64/128, 1 Tür, Türanschlag links			
			1x TEWB16	Wandbord 160			

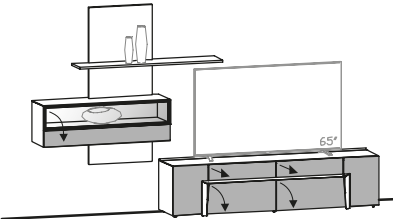
Vorschlag 248	B/T/H in cm: 296 / 42,6 / 194	Abdeckplatte		Holzplatte		Glasplatte	
		Glasfarbe		Firneis dark	Firneis white	Firneis dark	Firneis white
		Artikelnummer <b>wie Abbildung</b>	<b>TEV248-L-D-H</b>	<b>TEV248-L-W-H</b>	<b>TEV248-L-D-D</b>	<b>TEV248-L-W-W</b>	
		Artikelnummer <b>spiegelbildlich</b>	<b>TEV248-R-D-H</b>	<b>TEV248-R-W-H</b>	<b>TEV248-R-D-D</b>	<b>TEV248-R-W-W</b>	
		Eiche SG oder ER *					
		Kabeldurchlass (TE-D)					
		Beleuchtung mit Schalter (TE-WK29)					
		Beleuchtung mit Funk und Dimmer (TE-FK29)					
		Beleuchtung + bel. Glasrückwand mit Schalter (TE-RWK29)					
		Beleuchtung + bel. Glasrückwand mit Funk (TE-RFK29)					
		Schublade 72 statt Klappe (TE-SH72)					
		Doppelschublade 160 statt Klappe (TE-SH16)					
		Vorschlag (Abb.) bestehend aus:	1x TEK29-L	Kombielement 296/194, 1 Tür, 2 Klappen, Ausführung links			

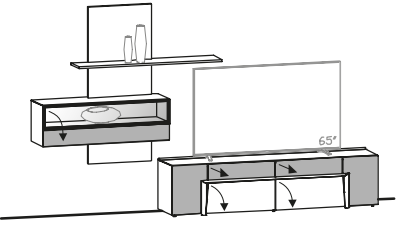
Vorschlag 255	B/T/H in cm: 296 / 44,6 / 210	Abdeckplatte		Holzplatte		Glasplatte	
		Glasfarbe		Firneis dark	Firneis white	Firneis dark	Firneis white
		Artikelnummer <b>wie Abbildung</b>	<b>TEV255-L-D-H</b>	<b>TEV255-L-W-H</b>	<b>TEV255-L-D-D</b>	<b>TEV255-L-W-W</b>	
		Artikelnummer <b>spiegelbildlich</b>	<b>TEV255-R-D-H</b>	<b>TEV255-R-W-H</b>	<b>TEV255-R-D-D</b>	<b>TEV255-R-W-W</b>	
		Eiche SG oder ER *					
		Kabeldurchlass (TE-D)					
		Beleuchtung mit Schalter (TE-W20, TE-WHK14)					
		Beleuchtung mit Funk und Dimmer (TE-F20, TE-FHK14)					
		Beleuchtung + bel. Glasrückwand mit Schalter (TE-W20, TE-RWHK14)					
		Beleuchtung + bel. Glasrückwand mit Funk (TE-F20, TE-RFHK14)					
		Schublade 128 statt Klappe (TE-SN12)					
		Vorschlag (Abb.) bestehend aus:	1x TELH20A	Hängelowboard 208/33, 2 Laden, 1 Klappe			
			1x TEHK14HA-L	Hänge-Kombielement 144/152, 1 Klappe, Ausführung links			


Vorschlag 262	B/T/H in cm: 312 / 44,6 / 194	Abdeckplatte		Holzplatte		Glasplatte	
		Glasfarbe	Firneis dark	Firneis white	Firneis dark	Firneis white	
		Artikelnummer <b>wie Abbildung</b>	<b>TEV262-L-D-H</b>	<b>TEV262-L-W-H</b>	<b>TEV262-L-D-D</b>	<b>TEV262-L-W-W</b>	
		Artikelnummer <b>spiegelbildlich</b>	<b>TEV262-R-D-H</b>	<b>TEV262-R-W-H</b>	<b>TEV262-R-D-D</b>	<b>TEV262-R-W-W</b>	
		Eiche SG oder ER *					
		Kabeldurchlass (TE-D)					
		Beleuchtung mit Schalter (TE-W16, TE-W3, TE-WB16)					
		Beleuchtung mit Funk und Dimmer (TE-F16, TE-F3, TE-FB16)					
		Beleuchtung + bel. Glasrückwand mit Schalter (TE-W16, TE-RWV64, TE-WB16)					
		Beleuchtung + bel. Glasrückwand mit Schalter (TE-F16, TE-RFV64, TE-FB16)					
		Schublade 92 statt Klappe (TE-SH92)					
		Vorschlag (Abb.) bestehend aus:	1x TEL16H 1x TEV64H-L 1x TEHE42-R 1x TEWB16	Lowboard 160/51, 2 Türen, 1 Lade, 1 Holzklappe Vitrine 64, 1 Tür, Türanschlag links Hängeelement 40/128, 1 Holztür, Türanschlag rechts Wandbord 160			

Vorschlag 269	B/T/H in cm: 312 / 44,6 / 194	Abdeckplatte		Holzplatte		Glasplatte	
		Glasfarbe	Firneis dark	Firneis white	Firneis dark	Firneis white	
		Artikelnummer <b>wie Abbildung</b>	<b>TEV269-L-D-H</b>	<b>TEV269-L-W-H</b>	<b>TEV269-L-D-D</b>	<b>TEV269-L-W-W</b>	
		Artikelnummer <b>spiegelbildlich</b>	<b>TEV269-R-D-H</b>	<b>TEV269-R-W-H</b>	<b>TEV269-R-D-D</b>	<b>TEV269-R-W-W</b>	
		Eiche SG oder ER *					
		Kabeldurchlass (TE-D)					
		Beleuchtung mit Schalter (TE-W16, TE-W6, TE-WB16)					
		Beleuchtung mit Funk und Dimmer (TE-F16, TE-F6, TE-FB16)					
		Beleuchtung + bel. Glasrückwand mit Schalter (TE-W16, TE-RWV64G, TE-WB16)					
		Beleuchtung + bel. Glasrückwand mit Schalter (TE-F16, TE-RFV64G, TE-FB16)					
		Schublade 92 statt Klappe (TE-SH92)					
		Vorschlag (Abb.) bestehend aus:	1x TEL16A 1x TEV64G-L 1x TEHE42-R 1x TEWB16	Lowboard 160/51, 2 Türen, 1 Lade, 1 Klappe Vitrine 64, 1 Tür, Türanschlag links Hängeelement 40/128, 1 Holztür, Türanschlag rechts Wandbord 160			

Vorschlag 276	B/T/H in cm: 320 / 44,6 / 210	Abdeckplatte		Holzplatte		Glasplatte	
		Glasfarbe	Firneis dark	Firneis white	Firneis dark	Firneis white	
		Artikelnummer <b>wie Abbildung</b>	<b>TEV276-L-D-H</b>	<b>TEV276-L-W-H</b>	<b>TEV276-L-D-D</b>	<b>TEV276-L-W-W</b>	
		Artikelnummer <b>spiegelbildlich</b>	<b>TEV276-R-D-H</b>	<b>TEV276-R-W-H</b>	<b>TEV276-R-D-D</b>	<b>TEV276-R-W-W</b>	
		Eiche SG oder ER *					
		Kabeldurchlass (TE-D)					
		Beleuchtung mit Schalter (TE-W19, TE-WHK18)					
		Beleuchtung mit Funk und Dimmer (TE-F19, TE-FHK18)					
		Beleuchtung + bel. Glasrückwand mit Schalter (TE-W19, TE-RWHK18)					
		Beleuchtung + bel. Glasrückwand mit Funk (TE-F19, TE-RFHK18)					
		Schublade 112 statt Klappe (TE-SN11)					
		Vorschlag (Abb.) bestehend aus:	1x TELH19H 1x TEHK18HA-L	Hängelowboard 192/33, 2 Laden, 1 Klappe Hänge-Kombielement 184/152, 1 Klappe, Ausführung links			

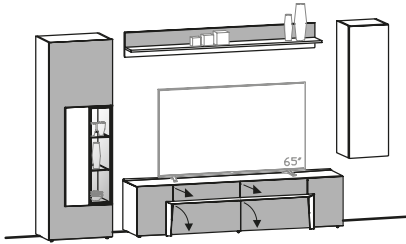
Vorschlag 283	B/T/H in cm: 336 / 44,6 / 202	Abdeckplatte		Holzplatte		Glasplatte	
		Glasfarbe		Firneis dark	Firneis white	Firneis dark	Firneis white
		Artikelnummer <b>wie Abbildung</b>	<b>TEV283-L-D-H</b>	<b>TEV283-L-W-H</b>	<b>TEV283-L-D-D</b>	<b>TEV283-L-W-W</b>	
		Artikelnummer <b>spiegelbildlich</b>	<b>TEV283-R-D-H</b>	<b>TEV283-R-W-H</b>	<b>TEV283-R-D-D</b>	<b>TEV283-R-W-W</b>	
		<b>Eiche SG oder ER *</b>					
		Kabeldurchlass (TE-D)					
		Beleuchtung mit Schalter (TE-W20, TE-WHK18)					
		Beleuchtung mit Funk und Dimmer (TE-F20, TE-FHK18)					
		Beleuchtung + bel. Glasrückwand mit Schalter (TE-W20, TE-RWHK18)					
		Beleuchtung + bel. Glasrückwand mit Funk (TE-F20, TE-RFHK18)					
		Schublade 70 statt Klappe (TE-SH70)*					
		Vorschlag (Abb.) bestehend aus:	1x TEL20A 1x TEHK18HA-L	Lowboard 208/51, 2 Türen, 2 Laden, 2 Klappe Hänge-Kombielement 184/152, 1 Klappe, Ausführung links			

Vorschlag 297	B/T/H in cm: 336 / 44,6 / 202	Abdeckplatte		Holzplatte		Glasplatte	
		Glasfarbe		Firneis dark	Firneis white	Firneis dark	Firneis white
		Artikelnummer <b>wie Abbildung</b>	<b>TEV297-L-D-H</b>	<b>TEV297-L-W-H</b>	<b>TEV297-L-D-D</b>	<b>TEV297-L-W-W</b>	
		Artikelnummer <b>spiegelbildlich</b>	<b>TEV297-R-D-H</b>	<b>TEV297-R-W-H</b>	<b>TEV297-R-D-D</b>	<b>TEV297-R-W-W</b>	
		<b>Eiche SG oder ER *</b>					
		Kabeldurchlass (TE-D)					
		Beleuchtung mit Schalter (TE-W20, TE-WHK18)					
		Beleuchtung mit Funk und Dimmer (TE-F20, TE-FHK18)					
		Beleuchtung + bel. Glasrückwand mit Schalter (TE-W20, TE-RWHK18)					
		Beleuchtung + bel. Glasrückwand mit Funk (TE-F20, TE-RFHK18)					
		Schublade 70 statt Klappe (TE-SH70)*					
		Vorschlag (Abb.) bestehend aus:	1x TEL20H 1x TEHK18HA-L	Lowboard 208/51, 2 Türen, 2 Laden, 2 Holzklappe Hänge-Kombielement 184/152, 1 Klappe, Ausführung links			

Vorschlag 304	B/T/H in cm: 340 / 44,6 / 194	Abdeckplatte		Holzplatte		Glasplatte	
		Glasfarbe		Firneis dark	Firneis white	Firneis dark	Firneis white
		Artikelnummer <b>wie Abbildung</b>	<b>TEV304-L-D-H</b>	<b>TEV304-L-W-H</b>	<b>TEV304-L-D-D</b>	<b>TEV304-L-W-W</b>	
		Artikelnummer <b>spiegelbildlich</b>	<b>TEV304-R-D-H</b>	<b>TEV304-R-W-H</b>	<b>TEV304-R-D-D</b>	<b>TEV304-R-W-W</b>	
		<b>Eiche SG oder ER *</b>					
		Kabeldurchlass (TE-D)					
		Beleuchtung mit Schalter (TE-W22, TE-W3, TE-W2, TE-WB16)					
		Beleuchtung mit Funk und Dimmer (TE-F22, TE-F3, TE-F2, TE-FB16)					
		Beleuchtung + bel. Glasrückwand mit Schalter (TE-W22, TE-RWV64, TE-RWHE82, TE-WB16)					
		Beleuchtung + bel. Glasrückwand mit Schalter (TE-F22, TE-RFV64, TE-RFHE82, TE-WB16)					
		Schublade 78 statt Klappe (TE-SH78)*					
		Vorschlag (Abb.) bestehend aus:	1x TEL22H 1x TEV64A-L 1x TEHE82-R 1x TEWB16	Lowboard 224/51, 2 Türen, 2 Laden, 2 Holzklappe Vitrine 64, 1 Tür, Türanschlag links Hängevitrine 80/128, 2 Türen, Ausführung rechts Wandbord 160			

**Vorschlag 311**

B/T/H in cm: 344 / 44,6 / 194



Abdeckplatte	Holzplatte		Glasplatte									
	Finneis dark	Finneis white	Finneis dark	Finneis white								
Glasfarbe	Finneis dark	Finneis white	Finneis dark	Finneis white								
Artikelnummer wie Abbildung	<b>TEV311-L-D-H</b>	<b>TEV311-L-W-H</b>	<b>TEV311-L-D-D</b>	<b>TEV311-L-W-W</b>								
Artikelnummer spiegelbildlich	<b>TEV311-R-D-H</b>	<b>TEV311-R-W-H</b>	<b>TEV311-R-D-D</b>	<b>TEV311-R-W-W</b>								
Eiche SG oder ER *												
Kabeldurchlass (TE-D)												
Beleuchtung mit Schalter (TE-W20, TE-W3, TE-WB19)												
Beleuchtung mit Funk und Dimmer (TE-F20, TE-F3, TE-FB19)												
Beleuchtung + bel. Glasrückwand mit Schalter (TE-W20, TE-RWV64, TE-WB19)												
Beleuchtung + bel. Glasrückwand mit Funk (TE-F20, TE-RFV64, TE-FB19)												
Schublade 70 statt Klappe (TE-SH70)*												
Vorschlag (Abb.) bestehend aus: <table style="width: 100%; border: none;"> <tr> <td style="width: 33%;">1x TEL20A</td> <td style="width: 33%;">Lowboard 208/51, 2 Türen, 2 Laden, 2 Klappe</td> </tr> <tr> <td>1x TEV64H-L</td> <td>Vitrine 64, 1 Tür, Türanschlag links</td> </tr> <tr> <td>1x TEHE42-R</td> <td>Hängeelement 40/128, 1 Holztür, Türanschlag rechts</td> </tr> <tr> <td>1x TEWB19</td> <td>Wandbord 192</td> </tr> </table>					1x TEL20A	Lowboard 208/51, 2 Türen, 2 Laden, 2 Klappe	1x TEV64H-L	Vitrine 64, 1 Tür, Türanschlag links	1x TEHE42-R	Hängeelement 40/128, 1 Holztür, Türanschlag rechts	1x TEWB19	Wandbord 192
1x TEL20A	Lowboard 208/51, 2 Türen, 2 Laden, 2 Klappe											
1x TEV64H-L	Vitrine 64, 1 Tür, Türanschlag links											
1x TEHE42-R	Hängeelement 40/128, 1 Holztür, Türanschlag rechts											
1x TEWB19	Wandbord 192											

# ALLEVOGLAUER MÖBELLINIEN



WOHNEN / SPEISEN



Valpin



Vmontanara



Vcuben living



Vrock living



Vtektura living



SCHLAFEN



Valpin sleeping



Vmontanara sleeping



Vvaganto



DIELEN



Valpin



Vmontanara



Vrock coming



Vtektura coming



BAD



Valpin bad



Vmontanara bad



Vquell



Vlineos

ZERTIFIZIERT UND AUSGEZEICHNET



GERMAN  
DESIGN  
AWARD



# VOGLAUER



www.voglauer.com