

Möbel LETZ

Finden und Wohlfühlen



Typenplan

Chanterelle von Akante - Esstisch in Keramik Silver

Wichtiger Hinweis für Sie

Etwaige Hinweise des Herstellers in dieser Produktinformation, die sich auf die Gewährleistung beziehen, haben für Sie keinerlei Bindungswirkung und können von Ihnen ignoriert werden. Ihre gesetzlichen Gewährleistungsrechte als Verbraucher uns gegenüber, als Ihrem Verkäufer, werden dadurch in keiner Weise berührt oder eingeschränkt. Sie können sich wegen aller Mängel jederzeit an uns wenden. Darüber hinaus gehende Herstellergarantien bleiben natürlich unberührt. Dieser Artikel wird hergestellt von Akante, avenue de Flandre 45/1, 59290 Wasquehal, Frankreich, info@akante.com

Möbel Letz GmbH
Am Gewerbepark 11
06895 Zahna-Elster

Tel.: 035383 - 6018 50

Fax.: 035383 - 6018 17

AKANTE®

CHANTERELLE®



CHANTERELLE[®]

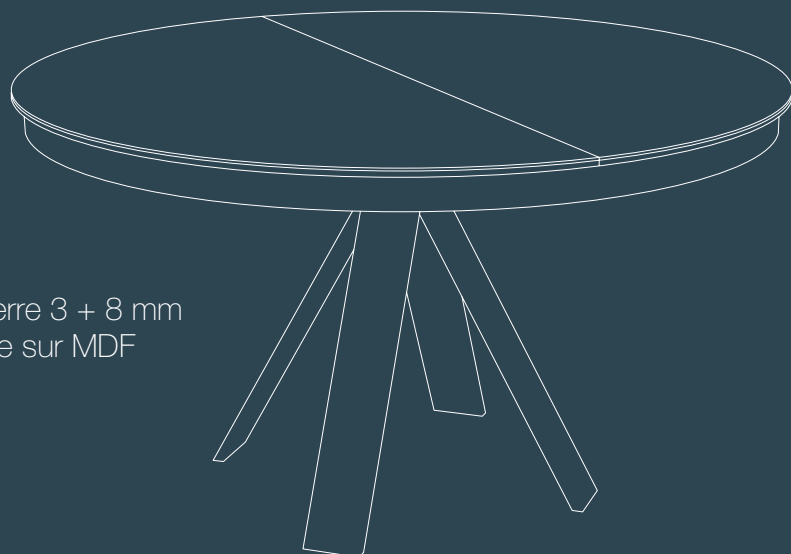


TABLE DE REPAS

DT130

Plateaux périphériques en céramique collés sur verre 3 + 8 mm
Rallonge portefeuille en céramique de 3 mm collée sur MDF
Piètement : Acier laqué noir mat

Dimensions : 130/180 x 130 x h76 cm
Poids Net : 120 kg

DT130AR / MA / SD / SI / TI :

Plateau supérieur en céramique argile / marbre mat / acier / silver / titane

© Modèle déposé (Réf. INPI : 20205317)

DINING TABLE

DT130

Plate : ceramic on glass 3 + 8 mm thick
Extension in ceramic 3 mm on MDF
Legs : Black matt lacquered steel

Dimensions : 130/180 x 130 x H76 cm
Net Weight : 120 kgs

DT130AR / MA / SD / SI / TI :

Upper plate in argile ceramic / matt marble / steel / silver / titanium

© Registered design (INPI : 20205317)

ESSTISCH

DT130

Tischplatte: Keramik auf Glas, Stärke 3 + 8 mm
Funktion: mit Klappeinlage
Gestell: Stahl schwarz matt lackiert

Abmessung: 130/180 x 130 x h76 cm
Nettogewicht: 120 kg

DT130AR / MA / SD / SI / TI:

Keramikplatte zementgrau / Marmoroptik matt / rostbraun / silver / Titan

© Registriertes Modell (INPI : 20205317)