

Möbel LETZ

Finden und Wohlfühlen



Typenplan

Vrock living von Voglauer - Couchtisch Alteiche rustico und Alpengrani

Wichtiger Hinweis für Sie

Etwaige Hinweise des Herstellers in dieser Produktinformation, die sich auf die Gewährleistung beziehen, haben für Sie keinerlei Bindungswirkung und können von Ihnen ignoriert werden. Ihre gesetzlichen Gewährleistungsrechte als Verbraucher uns gegenüber, als Ihrem Verkäufer, werden dadurch in keiner Weise berührt oder eingeschränkt. Sie können sich wegen aller Mängel jederzeit an uns wenden. Darüber hinaus gehende Herstellergarantien bleiben natürlich unberührt. Dieser Artikel wird hergestellt von VOGLAUER Gschwandtner & Zwilling GmbH, Pichl 55, 5441 Abtenau, Österreich, office@voglauer.com

Möbel Letz GmbH
Am Gewerbepark 11
06895 Zahna-Elster

Tel.: 035383 - 6018 50

Fax.: 035383 - 6018 17

VOGLAUER

Urock
living



TYPENLISTE

Für die **BESTELLUNG** bitte folgende Punkte angeben:

MODELL: RO | Vrock living

HOLZART:

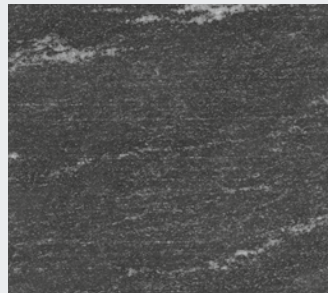


GA | Alteiche rustiko gebürstet



UW | Wildnuss geölt

STEINAKZENT:



S | Alpengranit - schwarzgrau

BELEUCHTUNG:



Beleuchtung
mit Funkschalter

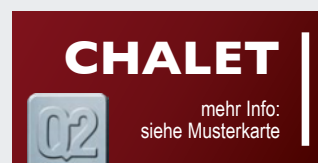
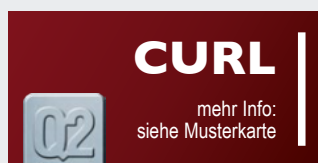
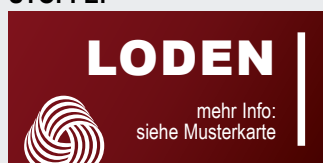


Beleuchtung
mit Wippschalter

BEZUGSMATERIALIEN:

(bitte Kurzzeichen und Farbbezeichnung angeben)

STOFFE:



LEDER:



ARTIKELKURZZEICHEN:

von jedem Artikel das Artikelkurzzeichen angeben.

Achtung: Artikelspezifische Ergänzungen zusätzlich anführen!

Bestellbeispiel: Modell V-Rock living, Alteiche rustiko gebürstet (RO/GA)
ROV96S-R Vitrine 96, 5 Türen, Steinakzent, Ausführung rechts, B/T/H 96,2/43,2/201,6 cm
RO-SR66 Steinrückwand
ROL19M Lowboard 192, 1 Tür, 2 Klappen, 2 Laden, Steinakzent, B/T/H 192,2/42,8/57,4 cm
RO-D Kabeldurchlass
RO-S80 Schublade 80 statt Klappe, **Ladeneinbau rechts**
ROT118 Speisezimmertisch abgerundet 100/180 cm
RO-2V Tischverlängerung 2x 48 cm
ROSEGP66-MG-LT Stuhl 66 gepolstert, Holzgestell, Bezug Rückenschale MG Loden grauweiß, Bezug Sitz LT Leder testa di moro

AUFTRAGSBEARBEITUNG UND TECHNISCHE AUSKUNFT:

Fax Nr.: +43 (0) 6243 2700 - 359

SERVICE HOTLINE: +43 (0) 676 88 270 880

Mo.– Fr. bis 19.00 Uhr, Sa. bis 18.00 Uhr



Paul HEDEGGER
Tel. +43 (0) 6243 2700-377
paul.hedegger@voglauer.com



Andreas FEISER
Tel. +43 (0) 6243 2700-352
andreas.feiser@voglauer.com



Anna MAIER
Tel. +43 (0) 6243 2700-370
anna.maier@voglauer.com



Michael RESCHREITER
Tel. +43 (0) 6243 2700-273
michael.reschreiter@voglauer.com

LIEFERTERMINAUSKUNFT: Fax: +43 (0) 6243 2700-315

LIEFERZEIT: 5-7 Wochen nach geklärtem Auftrag

Johann STEINER: Tel. +43 (0) 6243 2700-304
johann.steiner@voglauer.com

Maria STUMMER: Tel. +43 (0) 6243 2700-307
maria.stummer@voglauer.com

VOGLAUER - Zertifiziert & Ausgezeichnet

Voglauer Gschwandtner & Zwilling GmbH - 5441 Abtenau - Austria - FN 39238d - Landesgericht Salzburg



Konstruktiver Aufbau / Belastbarkeiten:

Korpus:	Tischlerplatte echtholz furniert		
Fronten / Abdeckplatten:	Tischlerplatte echtholz furniert mit Hirnholzbekantung		
Akzent:	Steinakzent Alpengranit schwarzgrau, Aluprofile schwarz eloxiert (C35)		
Fachböden:	Hinter Holztüren Holzfächer, hinter durchsichtigen Frontgläsern Glasfächer (Parsol bronze)		
Durchsichtige Frontgläser und Glasborde:	ESG Parsol grau (Einscheibensicherheitsglas)		
Laden:	Gezinkte Massivholzläden (Eiche) mit verdecktem, leichtgängigen Vollauszug		
Tür- u. Ladenöffnung:	PUSH-ON Öffnungsautomatik		
Speisezimmerische:	Massivholz, Tischplatte: widerstandsfähige Holzoberfläche aus Lackwachsgemisch mit naturnaher Griffhabtk		

Belastbarkeiten:	Glasfachböden:	max. 5 kg	Schubläden bis 80 cm Breite:	max. 10 kg
	Holzfachböden:	max. 15 kg	Schubläden über 80 cm Breite:	max. 25 kg
	Stühle:	max. 110 kg	Hängeelemente:	lt. Typenliste

Beleuchtung (optional)

Alle Beleuchtungssysteme werden von VOGLAUER fix in die Möbel eingebaut und verkabelt. Jedes beleuchtete Element hat ein eigenes Betriebsgerät bzw. einen Trafo und ein Netzkabel (ca. 2,5 m) mit EURO-Stecker.

Schaltung wahlweise:

- mit innenliegendem Miniwippschalter
- mit Funkschaltung und Dimmer (für jedes Möbelement wird ein eigener Funk-Handsender mitgeliefert - (es können nachträglich mehrere Beleuchtungen auf einen Handsender eingelernt werden)

Leistung/Verbrauch: LED-Ketten in Alukanal mit Opalabdeckung: 7 Watt/lfm (bei allen Vitrinenteilen)
Außenliegender Alu-LED-Spot: 1,5 Watt, LED-Glaskanal (Q-Line): 7 Watt/lfm

Energieverbrauchskennzeichnung: Für alle VOGLAUER Möbel mit Beleuchtung gilt folgendes: „Dieses Produkt enthält eine Lichtquelle der **Energieeffizienzklasse F**“. Die Leuchtmittel und die dazugehörigen Betriebsgeräte können nur durch qualifiziertes Personal ausgetauscht werden.

Holzwerkstoffe - Raumklima:

Trotz sorgfältigster Verarbeitung ist Holz ein lebender Rohstoff, der auf Veränderungen der Luftfeuchtigkeit reagiert und sich klimatischen Gegebenheiten anpasst. Unterschiedliche Farben, Strukturen, kleine Risse, leichter Verzug oder offene Äste können unvermeidbar die Folge sein. Ein ideales Raumklima für Möbel besteht bei ca. 18-23 °C sowie bei ca. 45-55 % Luftfeuchtigkeit. Damit Verzug oder Risse auf ein Minimum reduziert werden, sollten Vollholzmöbel möglichst geringen Temperatur- bzw. Luftfeuchtigkeitsschwankungen ausgesetzt sein.

Geölte Holzoberflächen:

Unsere Hartöl-Wachskombinationen auf Basis pflanzlicher Öle entsprechen den höchsten Umweltstandards und sind Bioprodukten gleichzusetzen. Die geölte Oberfläche ist atmungsaktiv und verbessert das Raumklima. Die Oberfläche ist antistatisch, also staub- und schmutzabweisend.

Pflege von geölter Oberfläche: Um den Wert der geölten Möbel von VOGLAUER zu erhalten, wird ein Nachölen ca. alle 6-8 Monate empfohlen. Tragen Sie das VOGLAUER Pflegeöl ("Pflegeöl" - siehe Zubehör) mit einem weichen und nicht fasernden Lappen dünn auf und verreiben Sie es gleichmäßig in Faserrichtung. Anschließend mit einem trockenen Baumwolltuch auspolieren. Die Oberfläche wird seidenglänzend und samtweich.

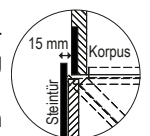
Möbelbezugsmaterialien:

- **Lodenstoff** aus 100 % reiner Schurwolle
- **Vintagestoff** aus 100 % Microfaser (PES)
- Kräftiges weiches **Rindnappaleder** mit Narbenbild und markantem Millkorn.
- **Curl-Stoff** aus pflegeleichten Q2-Hitex®-Garnen (74% PAN, 26 % PES)
- **Chalet-Stoff** aus pflegeleichten Q2-Hitex®-Garnen (58% PAN, 42 % PES)

Die Erzeugung bzw. Bearbeitung von Stoffen und Leder bedingt viele Arbeitsschritte, weshalb leichte Farbabweichungen beim Endprodukt nicht zu vermeiden sind. Dies ist vor allem beim Vergleich zwischen Muster und Originalmöbel zu beachten. Die Faltenbildung entspricht einem natürlichen Vorgang und ist daher keine Minderung in der Qualität. Sie entsteht durch die Benutzung bzw. Dehnung der Bezugsmaterialien.

Wichtige Planungshinweise:

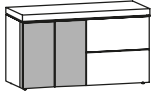
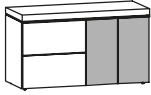
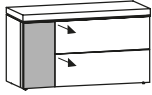
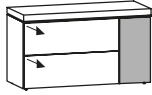
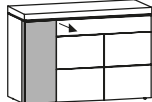
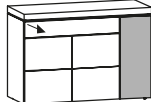
- Klären sie bauwerkbedingte Gegebenheiten, Hemmnisse, Maße und Belastungswerte bei der Bedarfsermittlung damit eine mangelfreie Vertragserfüllung gewährleistet ist.
- Klären Sie elektrische Vorleistungen für Anschluss- und Gerätetechnik (frei hängende Beleuchtungssysteme erfordern Kabelkanallösungen auf oder unter Putz). Jedes beleuchtete Element hat ein separates Netzkabel (ca. 2,5 m) mit EURO-Stecker. Der Netzanschluss für die Beleuchtung (Steckdose, Kabelauslass) kann bei den Korpusmöbel hinter der gesamten Rückwand erfolgen (Rückwandluft ca. 23 mm).
- Türbänder sind vernickelt und 3-dimensional verstellbar. Entscheidend für das genaue Passen der Türen ist jedoch, dass die Möbel auf einem ebenen Boden aufgestellt werden; Unebenheiten können mit den Möbelstellfüßen ausgeglichen werden. Türen mit Steinakzent können anschlageseitig nur mit Wandabstand laut Skizze montiert werden, da die Türen beim Öffnen konstruktionsbedingt austragen.
- Alle in der Typenliste angegebene Maße sind theoretische Circomaße und können insbesondere durch Summentoleranzen von den wirklichen Maßen abweichen. Griff- oder sonstige unwesentliche Bauteilüberstände sind in den Gesamtmaßen nicht berücksichtigt.

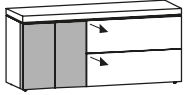
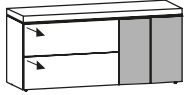

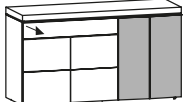
**Montage der Möbel**

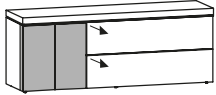
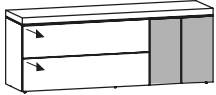
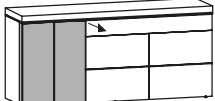
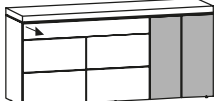
Auch Standelemente müssen wegen der großen Türen und Vollauszugsläden gegen Kippen an die Wand befestigt werden. VOGLAUER liefert das passende Montagezubehör für festes Mauerwerk mit. Für Leichtbauwände muss der Fachmonteur geeignete Dübel und Schrauben selbst besorgen. VOGLAUER übernimmt für die Montage keine Haftung! Alle Möbel werden von VOGLAUER im Werk zusammengebaut und individuell angepasst. Sperrige Möbel sind für Montagezwecke zerlegbar oder werden zerlegt angeliefert. Für nicht zusammengebaute Möbel liefert VOGLAUER entsprechende Montageskizzen mit.

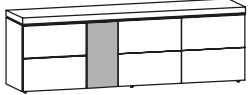
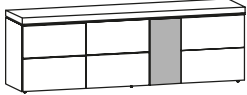
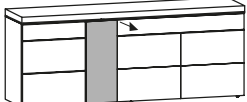
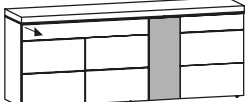
VOGLAUER Möbelgütepass:

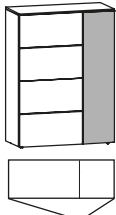
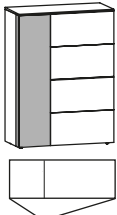
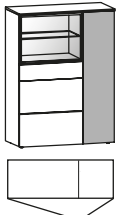
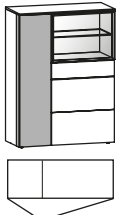
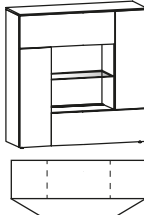





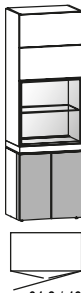
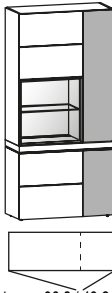
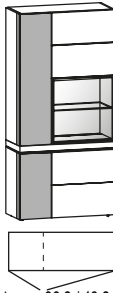
Beim Kauf von VOGLAUER Möbeln wird der VOGLAUER Möbelgütepass überreicht (Online Download: www.voglauer.com). Eine umfassende Dokumentation, in der die 5-Jahres-Garantie spezifiziert wird und viele wichtige Informationen wie z.B. Gebrauchs- und Pflegeanweisungen enthalten sind.

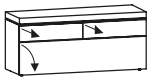
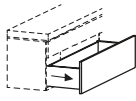
	links und rechts je 1 Einlegeboden 	links und rechts je 1 Einlegeboden 	links 1 Einlegeboden 	rechts 1 Einlegeboden 	links und rechts je 1 Einlegeboden 	links und rechts je 1 Einlegeboden 
	B/T/H in cm: 128,2 / 52,1 / 73,4	B/T/H in cm: 128,2 / 52,1 / 73,4	B/T/H in cm: 128,2 / 52,1 / 73,4	B/T/H in cm: 128,2 / 52,1 / 73,4	B/T/H in cm: 128,2 / 52,1 / 89,4	B/T/H in cm: 128,2 / 52,1 / 89,4
Beschreibung	Sideboard 128/73, 3-türig, Steinakzent links	Sideboard 128/73, 3-türig, Steinakzent rechts	Sideboard 128/73, 1 Tür, 2 Laden, Steinakzent links	Sideboard 128/73, 1 Tür, 2 Laden, Steinakzent rechts	Sideboard 128/89, 3-türig, 1 Lade, Steinakzent links	Sideboard 128/89, 3-türig, 1 Lade, Steinakzent rechts
Artikelnummer	ROS12T-L	ROS12T-R	ROS12S-L	ROS12S-R	ROSH12S-L	ROSH12S-R
EICHE						
NUSS						
Frontspots mit Schalter	(RO-W2)			(RO-W1)		
Frontspots mit Funk und Dimmer	(RO-F2)			(RO-F1)		

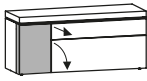
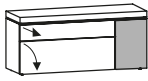
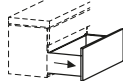
	links 1 Einlegeboden 	rechts 1 Einlegeboden 	links und rechts je 1 Einlegeboden 	links und rechts je 1 Einlegeboden 
	B/T/H in cm: 160,2 / 52,1 / 73,4	B/T/H in cm: 160,2 / 52,1 / 73,4	B/T/H in cm: 160,2 / 52,1 / 89,4	B/T/H in cm: 160,2 / 52,1 / 89,4
Beschreibung	Sideboard 160/73, 2 Türen, 2 Laden, Steinakzent links	Sideboard 160/73, 2 Türen, 2 Laden, Steinakzent rechts	Sideboard 160/89, 4-türig, 1 Lade, Steinakzent links	Sideboard 160/89, 4-türig, 1 Lade, Steinakzent rechts
Artikelnummer	ROS16S-L	ROS16S-R	ROSH16S-L	ROSH16S-R
EICHE				
NUSS				
Frontspots mit Schalter	(RO-W2)			
Frontspots mit Funk und Dimmer	(RO-F2)			

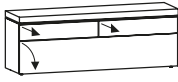
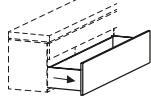
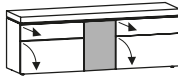
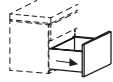
	links 1 Einlegeboden 	rechts 1 Einlegeboden 	links und rechts je 1 Einlegeboden 	links und rechts je 1 Einlegeboden 
	B/T/H in cm: 192,2 / 52,1 / 73,4	B/T/H in cm: 192,2 / 52,1 / 73,4	B/T/H in cm: 192,2 / 52,1 / 89,4	B/T/H in cm: 192,2 / 52,1 / 89,4
Beschreibung	Sideboard 192/73, 2 Türen, 2 Laden, Steinakzent links	Sideboard 192/73, 2 Türen, 2 Laden, Steinakzent rechts	Sideboard 192/89, 4-türig, 1 Lade, Steinakzent links	Sideboard 192/89, 4-türig, 1 Lade, Steinakzent rechts
Artikelnummer	ROS19S-L	ROS19S-R	ROSH19S-L	ROSH19S-R
EICHE				
NUSS				
Frontspots mit Schalter	(RO-W2)			
Frontspots mit Funk und Dimmer	(RO-F2)			

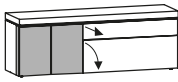
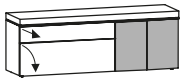
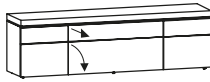
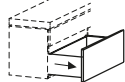
	links und rechts je 1 Einlegeboden 	links und rechts je 1 Einlegeboden 	links und rechts je 1 Einlegeboden 	links und rechts je 1 Einlegeboden 
	B/T/H in cm: 224,2 / 52,1 / 73,4	B/T/H in cm: 224,2 / 52,1 / 73,4	B/T/H in cm: 224,2 / 52,1 / 89,4	B/T/H in cm: 224,2 / 52,1 / 89,4
Beschreibung	Sideboard 224/73, 4-türig, Steinakzent, Ausführung links	Sideboard 224/73, 4-türig, Steinakzent, Ausführung rechts	Sideboard 224/89, 4-türig, 1 Lade, Steinakzent, Ausführung links	Sideboard 224/89, 4-türig, 1 Lade, Steinakzent, Ausführung rechts
Artikelnummer	ROS22T-L	ROS22T-R	ROSH22S-L	ROSH22S-R
EICHE				
NUSS				
Frontspot mit Schalter	(RO-W1)			
Frontspot mit Funk und Dimmer	(RO-F1)			

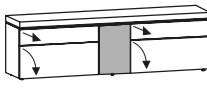
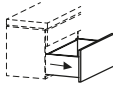
	links und rechts je 3 Einlegeböden  B/T/H in cm: 96,1 / 42,8 / 131,5	links und rechts je 3 Einlegeböden  B/T/H in cm: 96,1 / 42,8 / 131,5	links 1 fester Boden, 3 Einlegeböden rechts 3 Einlegeböden  B/T/H in cm: 96,1 / 43,2 / 131,5	links 3 Einlegeböden rechts 1 fester Boden, 3 Einlegeböden  B/T/H in cm: 96,1 / 43,2 / 131,5	links und rechts je 2 Einlegeböden  B/T/H in cm: 128 / 42,8 / 131,5
Beschreibung	Highboard 96, 2 Türen, Steinakzent, Ausführung links	Highboard 96, 2 Türen, Steinakzent, Ausführung rechts	Highboard 96, 3 Türen, Vitrinenteil, Steinakzent, Ausführung links	Highboard 96, 3 Türen, Vitrinenteil, Steinakzent, Ausführung rechts	Highboard 128, 2 Türen, 2 Klappen, mitte offen
Artikelnummer	ROH96S-L	ROH96S-R	ROH96G-L	ROH96G-R	ROH12
EICHE					
NUSS					
Vitrinenbeleuchtung mit Schalter	--	--	(RO-W64)	(RO-W64)	(RO-W64)
Vitrinenbeleuchtung mit Funk und Dimmer	--	--	(RO-F64)	(RO-F64)	(RO-F64)
Steinrückwand	--	--	(RO-SR64)	(RO-SR64)	(RO-SR66)
	2 feste Böden 2 Einlegeböden  B/T/H in cm: 48 / 38,2 / 139,5	2 feste Böden 2 Einlegeböden  B/T/H in cm: 48 / 38,2 / 139,5	2 feste Böden 3 Einlegeböden  B/T/H in cm: 64,2 / 43,2 / 201,6	2 feste Böden 3 Einlegeböden  B/T/H in cm: 64,2 / 43,2 / 201,6	
Beschreibung	Highboard 48, 1 Tür, Vitrinenteil, Türanschlag links	Highboard 48, 1 Tür, Vitrinenteil, Türanschlag rechts	Vitrine 64, 3 Türen, Türanschlag links	Vitrine 64, 3 Türen, Türanschlag rechts	
Artikelnummer	ROH48-L	ROH48-R	ROV64-L	ROV64-R	
EICHE					
NUSS					
Vitrinenbeleuchtung mit Schalter	(RO-W48)	(RO-W48)	(RO-W64)	(RO-W64)	
Vitrinenbeleuchtung mit Funk und Dimmer	(RO-F48)	(RO-F48)	(RO-F64)	(RO-F64)	
Steinrückwand	(RO-SR44)	(RO-SR44)	(RO-SR66)	(RO-SR66)	
	2 feste Böden 3 Einlegeböden  B/T/H in cm: 64,2 / 43,2 / 201,6	2 feste Böden 3 Einlegeböden  B/T/H in cm: 64,2 / 43,2 / 201,6	oben links 1 fester Boden, 2 Einlegeböden oben rechts 3 Einlegeböden unten 1 Einlegeboden  B/T/H in cm: 96,2 / 43,2 / 201,6	oben rechts 1 fester Boden, 2 Einlegeböden oben links 3 Einlegeböden unten 1 Einlegeboden  B/T/H in cm: 96,2 / 43,2 / 201,6	
Beschreibung	Vitrine 64, 4 Türen, Steinakzent, Ausführung links	Vitrine 64, 4 Türen, Steinakzent, Ausführung rechts	Vitrine 96, 5 Türen, Steinakzent, Ausführung links	Vitrine 96, 5 Türen, Steinakzent, Ausführung rechts	
Artikelnummer	ROV64S-L	ROV64S-R	ROV96S-L	ROV96S-R	
EICHE					
NUSS					
Vitrinenbeleuchtung mit Schalter	(RO-W64)	(RO-W64)	(RO-W64)	(RO-W64)	
Vitrinenbeleuchtung mit Funk und Dimmer	(RO-F64)	(RO-F64)	(RO-F64)	(RO-F64)	
Frontspot- u. Vitrinenbeleuchtung mit Schalter	(RO-BW642)	(RO-BW642)	(RO-BWV96S)	(RO-BWV96S)	
Frontspot- und Vitrinenbeleuchtung mit Funk	(RO-BF642)	(RO-BF642)	(RO-BFV96S)	(RO-BFV96S)	
Steinrückwand	(RO-SR66)	(RO-SR66)	(RO-SR66)	(RO-SR66)	

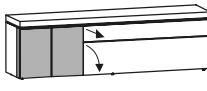
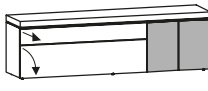
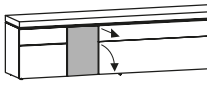
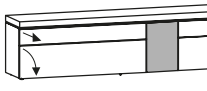
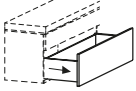
			
	B/T/H in cm: 128,2 / 42,8 / 57,4		
Beschreibung	Lowboard 128, 1 Klappe, 2 Laden	Auf Schublade 128 statt Klappe	
Artikelnummer	ROL12	RO-S12	
EICHE	976,-	81,-	
NUSS	1052,-	125,-	
Kabeldurchlass	(RO-D)	--	

	links 1 Einlegeboden	rechts 1 Einlegeboden	
			
	B/T/H in cm: 128,2 / 42,8 / 57,4		
Beschreibung	Lowboard 128, 1 Tür, 1 Klappe, 1 Lade, Steinakzent, Tür links	Lowboard 128, 1 Tür, 1 Klappe, 1 Lade, Steinakzent, Tür rechts	Schublade 96 statt Klappe
Artikelnummer	ROL12S-L	ROL12S-R	RO-S96
EICHE			
NUSS			
Frontspot mit Schalter	(RO-W1)	--	--
Frontspot mit Funk und Dimmer	(RO-F1)	--	--
Kabeldurchlass	(RO-D)	--	--

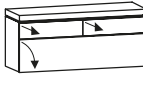
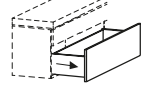
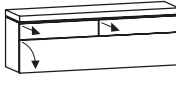
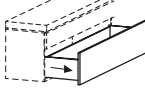
				
	B/T/H in cm: 160,2 / 42,8 / 57,4		B/T/H in cm: 160,2 / 42,8 / 57,4	
Beschreibung	Lowboard 160, 1 Klappe, 2 Laden	Schublade 160 statt Klappe	Lowboard 160, 1 Tür, 2 Klappen, 2 Laden, Steinakzent	Schublade 64 statt Klappe
Artikelnummer	ROL16	RO-S16	ROL16M	RO-S64
EICHE				
NUSS				
Frontspot mit Schalter	--	--	(RO-W1)	--
Frontspot mit Funk und Dimmer	--	--	(RO-F1)	--
Kabeldurchlass	(RO-D)	--	(RO-D)	--

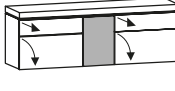
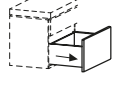
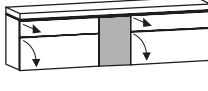
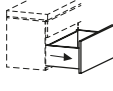
	links 1 Einlegeboden	rechts 1 Einlegeboden		
				
	B/T/H in cm: 160,2 / 42,8 / 57,4		B/T/H in cm: 192,2 / 42,8 / 57,4	
Beschreibung	Lowboard 160, 2 Türen, 1 Klappe, 1 Lade, Steinakzent, Türen links	Lowboard 160, 2 Türen, 1 Klappe, 1 Lade, Steinakzent, Türen rechts	Lowboard 192, 2 Türen, 1 Klappe, 1 Lade	Schublade 96 statt Klappe
Artikelnummer	ROL16S-L	ROL16S-R	ROL19	RO-S96
EICHE				
NUSS				
Frontspots mit Schalter	(RO-W2)	--	--	--
Frontspots mit Funk und Dimmer	(RO-F2)	--	--	--
Kabeldurchlass	(RO-D)	--	(RO-D)	--

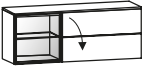
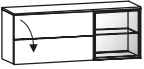
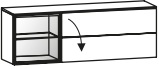
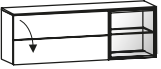
	mitte 1 Einlegeboden	
		
	B/T/H in cm: 192,2 / 42,8 / 57,4	
Beschreibung	Lowboard 192, 1 Tür, 2 Klappen, 2 Laden, Steinakzent	Schublade 80 statt Klappe
Artikelnummer	ROL19M	RO-S80
EICHE		
NUSS		
Frontspot mit Schalter	(RO-W1)	--
Frontspot mit Funk und Dimmer	(RO-F1)	--
Kabeldurchlass	(RO-D)	--

	links 1 Einlegeboden	rechts 1 Einlegeboden	links 1 Einlegeboden	rechts 1 Einlegeboden	
					
	B/T/H in cm: 192,2 / 42,8 / 57,4	B/T/H in cm: 192,2 / 42,8 / 57,4	B/T/H in cm: 208,2 / 42,8 / 57,4	B/T/H in cm: 208,2 / 42,8 / 57,4	
Beschreibung	Lowboard 192, 2 Türen, 1 Klappe, 1 Lade, Steinakzent, Türen links	Lowboard 192, 2 Türen, 1 Klappe, 1 Lade, Steinakzent, Türen rechts	Lowboard 208, 2 Türen, 1 Klappe, 1 Lade, Steinakzent, Türen links	Lowboard 208, 2 Türen, 1 Klappe, 1 Lade, Steinakzent, Türen rechts	Schublade 128 statt Klappe
Artikelnummer	ROL19S-L	ROL19S-R	ROL20S-L	ROL20S-R	RO-S12
EICHE					
NUSS					
Frontspots mit Schalter	(RO-W2)		(RO-W1)		--
Frontspots mit Funk und Dimmer	(RO-F2)		(RO-F1)		--
Kabeldurchlass	(RO-D)				--

Hängelowboards

maximal 70 kg belastbar				
	B/T/H in cm: 128,2 / 42,8 / 55,4		B/T/H in cm: 160,2 / 42,8 / 55,4	
Beschreibung	Hänge-Lowboard 128, 1 Klappe, 2 Laden	Schublade 128 statt Klappe	Hänge-Lowboard 160, 1 Klappe, 2 Laden	Schublade 160 statt Klappe
Artikelnummer	ROHL12	RO-S12	ROHL16	RO-S16
EICHE				
NUSS				
Kabeldurchlass	(RO-D)	--	(RO-D)	--





maximal 70 kg belastbar	mitte 1 Einlegeboden		mitte 1 Einlegeboden	
				
	B/T/H in cm: 160,2 / 42,8 / 55,4		B/T/H in cm: 192,2 / 42,8 / 55,4	
Beschreibung	Hänge-Lowboard 160, 1 Tür, 2 Klappen, 2 Laden, Steinakzent	Schublade 64 statt Klappe	Hänge-Lowboard 192, 1 Tür, 2 Klappen, 2 Laden, Steinakzent	Schublade 80 statt Klappe
Artikelnummer	ROHL16M	RO-S64	ROHL19M	RO-S80
EICHE				
NUSS				
Frontspot mit Schalter	(RO-W1)	--	(RO-W1)	--
Frontspot mit Funk und Dimmer	(RO-F1)	--	(RO-F1)	--
Kabeldurchlass	(RO-D)	--	(RO-D)	--

maximal 70 kg belastbar	links und rechts je 1 Einlegeboden	links und rechts je 1 Einlegeboden	links und rechts je 1 Einlegeboden	links und rechts je 1 Einlegeboden
				
	B/T/H in cm: 128 / 38,2 / 49,5	B/T/H in cm: 128 / 38,2 / 49,5	B/T/H in cm: 144 / 38,2 / 49,5	B/T/H in cm: 144 / 38,2 / 49,5
Beschreibung	Hängeelement 128/50, 1 Glastür, 1 Klappe, Ausführung links	Hängeelement 128/50, 1 Glastür, 1 Klappe, Ausführung rechts	Hängeelement 144/50, 1 Glastür, 1 Klappe, Ausführung links	Hängeelement 144/50, 1 Glastür, 1 Klappe, Ausführung rechts
Artikelnummer	ROHU12-L	ROHU12-R	ROHU14-L	ROHU14-R
EICHE				
NUSS				

Vitrinenbeleuchtung mit Schalter (RO-W48)

Vitrinenbeleuchtung mit Funk und Dimmer (RO-F48)

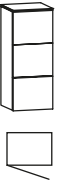
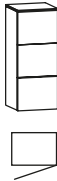
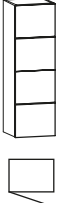

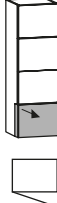
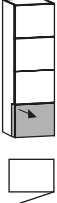
Steinrückwand (RO-SR44)

maximal 70 kg belastbar	1 fester Boden 2 Einlegeböden	1 fester Boden 2 Einlegeböden	2 feste Böden 2 Einlegeböden	2 feste Böden 2 Einlegeböden
				
	B/T/H in cm: 64 / 38,2 / 113,5	B/T/H in cm: 64 / 38,2 / 113,5	B/T/H in cm: 64 / 38,2 / 128	B/T/H in cm: 64 / 38,2 / 128
Beschreibung	Hängevitrine 64/114, 2 Türen, Türanschlag links	Hängevitrine 64/114, 2 Türen, Türanschlag rechts	Hängevitrine 64/128, 1-türig, Türanschlag links	Hängevitrine 64/128, 1-türig, Türanschlag rechts
Artikelnummer	ROHE6G-L	ROHE6G-R	ROHE64G-L	ROHE64G-R
EICHE				
NUSS				



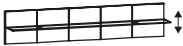





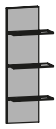
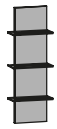



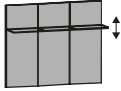

Vitrinenbeleuchtung mit Schalter (RO-W64)

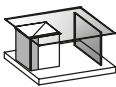
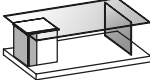



Vitrinenbeleuchtung mit Funk und Dimmer (RO-F64)


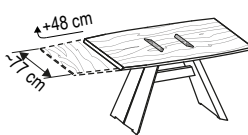
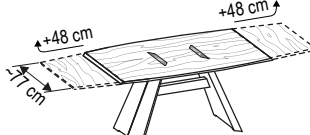
Steinrückwand (RO-SR64)

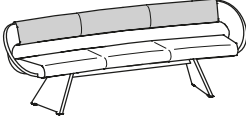
maximal 70 kg belastbar	2 Einlegeböden	2 Einlegeböden	3 Einlegeböden	3 Einlegeböden	2 Einlegeböden	2 Einlegeböden
						
	B/T/H in cm: 40 / 37,8 / 97,5	B/T/H in cm: 40 / 37,8 / 97,5	B/T/H in cm: 40 / 37,6 / 128	B/T/H in cm: 40 / 37,6 / 128	B/T/H in cm: 40,2 / 37,8 / 128	B/T/H in cm: 40,2 / 37,8 / 128
Beschreibung	Hängeelement 40/98, 1-türig, Türanschlag links	Hängeelement 40/98, 1-türig, Türanschlag rechts	Hängeelement 40/128, 1-türig, Türanschlag links	Hängeelement 40/128, 1-türig, Türanschlag rechts	Hängeelement 40/128, 1 Lade Steinakz., Tür links	Hängeelement 40/128, 1 Lade Steinakz., Tür rechts
Artikelnummer	ROHE4-L	ROHE4-R	ROHE40-L	ROHE40-R	ROHE40S-L	ROHE40S-R
EICHE						
NUSS						

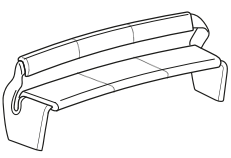
maximal 70 kg belastbar	2 feste Böden 3 Einlegeböden	2 feste Böden 3 Einlegeböden	2 feste Böden 3 Einlegeböden	2 feste Böden 3 Einlegeböden
	B/T/H in cm: 88,2 / 43,2 / 168,9	B/T/H in cm: 88,2 / 43,2 / 168,9	B/T/H in cm: 96,2 / 43,2 / 168,9	B/T/H in cm: 96,2 / 43,2 / 168,9
	Beschreibung Hänge-Kombielement 88/169, 2 Türen, 1 Lade, Ausführung links		Beschreibung Hänge-Kombielement 88/169, 2 Türen, 1 Lade, Ausführung rechts	
	Artikelnummer ROHK88-L		Artikelnummer ROHK88-R	
EICHE		EICHE		
NUSS		NUSS		
Vitrinenbeleuchtung mit Schalter			(RO-W64)	
Vitrinenbeleuchtung mit Funk und Dimmer			(RO-F64)	
Steinrückwand			(RO-SR64)	
maximal 70 kg belastbar	links 2 Einlegeböden rechts 2 feste Böden, 2 Einlegeböden	links 2 feste Böden, 2 Einlegeböden rechts 2 Einlegeböden	links 2 Einlegeböden rechts 2 feste Böden, 1 Einlegeboden	links 2 feste Böden, 1 Einlegeboden rechts 2 Einlegeböden
	B/T/H in cm: 120,2 / 43,2 / 120,9	B/T/H in cm: 120,2 / 43,2 / 120,9	B/T/H in cm: 128,2 / 43,2 / 104,9	B/T/H in cm: 128,2 / 43,2 / 104,9
	Beschreibung Hänge-Kombielement 120/121, 2-türig, Steinakzent, Ausführung links		Beschreibung Hänge-Kombielement 120/121, 2-türig, Steinakzent, Ausführung rechts	
	Artikelnummer ROHK120-L		Artikelnummer ROHK120-R	
EICHE		EICHE		
NUSS		NUSS		
Vitrinenbeleuchtung mit Schalter			(RO-W64)	
Vitrinenbeleuchtung mit Funk und Dimmer			(RO-F64)	
Frontspot- u. Vitrinenbeleuchtung mit Schalter			(RO-BW641)	
Frontspot- und Vitrinenbeleuchtung mit Funk			(RO-BF641)	
Steinrückwand			(RO-SR64)	
Korpus maximal 70 kg belastbar Glasborde maximal 5 kg belastbar	2 feste Böden, 2 Einlegeböden	2 feste Böden, 2 Einlegeböden	Bestückbar mit te Glasborde.	max. 6 beleuchte-
	B/T/H in cm: 112 / 38,2 / 179,5	B/T/H in cm: 112 / 38,2 / 179,5	B/T/H in cm: 64 / 37,6 / 201,6	B/T/H in cm: 63,6 / 21 / 0,8
	Beschreibung Kombielement 112/180, 1 Tür, Glasablagen, Ausführung links		Beschreibung Kombielement 112/180, 1 Tür, Glasablagen, Ausführung rechts	
	Artikelnummer ROK112-L		Artikelnummer ROK112-R	
EICHE		EICHE		
NUSS		NUSS		
Vitrinen und Bordbeleuchtung mit Schalter		(RO-WK112)		
Vitrinen und Bordbeleuchtung mit Funk		(RO-FK112)		
Steinrückwand		(RO-SR64)		
Beleuchtung ohne Schalter		--		
		(RO-WP64)		
		(RO-FP64)		
		--		
		--		
		(RO-O64)		

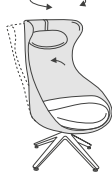







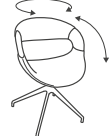






<p>Glasbord maximal 5 kg belastbar</p>  <p>B/T/H in cm: 95,6 / 28 / 31,6</p>	 <p>B/T/H in cm: 127,6 / 28 / 31,6</p>	 <p>B/T/H in cm: 159,6 / 28 / 31,6</p>	 <p>B/T/H in cm: 191,6 / 28 / 31,6</p>					
				Beschreibung	Wandbord 96	Wandbord 128	Wandbord 160	Wandbord 192
				Artikelnummer	ROWB96H	ROWB12H	ROWB16H	ROWB19H
				EICHE				
				NUSS				
				Beleuchtung mit Schalter	(RO-W96)	(RO-W12)	(RO-W16)	(RO-W19)
				Beleuchtung mit Funk und Dimmer	(RO-F96)	(RO-F12)	(RO-F16)	(RO-F19)
<p>Glasbord maximal 5 kg belastbar</p>  <p>B/T/H in cm: 95,6 / 28 / 31,6</p>	 <p>B/T/H in cm: 127,6 / 28 / 31,6</p>	 <p>B/T/H in cm: 159,6 / 28 / 31,6</p>	 <p>B/T/H in cm: 191,6 / 28 / 31,6</p>					
				Beschreibung	Wandbord-Stein 96	Wandbord-Stein 128	Wandbord-Stein 160	Wandbord-Stein 192
				Artikelnummer	ROWB96S	ROWB12S	ROWB16S	ROWB19S
				EICHE				
				NUSS				
				Beleuchtung mit Schalter	(RO-W96)	(RO-W12)	(RO-W16)	(RO-W19)
				Beleuchtung mit Funk und Dimmer	(RO-F96)	(RO-F12)	(RO-F16)	(RO-F19)
<p>jedes Glasbord maximal 5 kg belastbar</p>  <p>B/T/H in cm: 40 / 25,5 / 111,8</p>	 <p>B/T/H in cm: 40 / 25,5 / 111,8</p>	 <p>B/T/H in cm: 40 / 25,5 / 134,4</p>	 <p>B/T/H in cm: 40 / 25,5 / 134,4</p>					
				Beschreibung	Wandpaneel-Stein 40/112, 3 Glasborde, Paneel links	Wandpaneel-Stein 40/112, 3 Glasborde, Paneel rechts	Wandpaneel-Stein 40/134, 4 Glasborde, Paneel links	Wandpaneel-Stein 40/134, 4 Glasborde, Paneel rechts
				Artikelnummer	ROW43S-L	ROW43S-R	ROW44S-L	ROW44S-R
				EICHE				
				NUSS				
				Beleuchtung mit Schalter	(RO-WW43S)		(RO-WW44S)	
				Beleuchtung mit Funk und Dimmer	(RO-FW43S)		(RO-FW44S)	
<p>Glasbord maximal 5 kg belastbar</p>  <p>B/T/H in cm: 95,6 / 28 / 79,6</p>	<p>Bestückbar mit max. 2 beleuchtete Glasborde.</p>  <p>B/T/H in cm: 95,6 / 28 / 79,6</p>		 <p>B/T/H in cm: 95,6 / 21 / 0,8</p>					
	Beschreibung	Wandpaneel 96/80, 1 Glasbord		Wandpaneel-Stein 96/80, 1 Glasbord	Glasbord 96 für Steinpaneel			
	Artikelnummer	ROW96H		ROW96S	ROWG96			
	EICHE							
	NUSS							
	Beleuchtung mit Schalter	(RO-W96)		--				
	Beleuchtung mit Funk und Dimmer	(RO-F96)		--				
Beleuchtung ohne Schalter	--		(RO-O96)*					




	Couchtisch mit 4 Doppellenrollen Korpus mit Tür links angeschlagen Gesamtbelastung maximal 40 kg	Couchtisch mit 4 Doppellenrollen Korpus mit Tür links angeschlagen Gesamtbelastung maximal 40 kg	Bodenplatte anthrazit pulverbeschichtet Glasplatte anthrazit, ca. 20 cm zum Anheben Gesamtbelastung maximal 20 kg	Tablett abnehmbar Gesamtbelastung max. 10 kg	Tablett abnehmbar Gesamtbelastung max. 10 kg
					
	B/T/H in cm: 80,6 / 80,6 / 42,3	B/T/H in cm: 120,6 / 75,6 / 42,3	B/T/H in cm: 80 / 80 / 38	B/T/H in cm: 51,2 / 45 / 55,6	B/T/H in cm: 51,2 / 50 / 55,6
Beschreibung	Couchtisch 81/81	Couchtisch 76/121	Couchtisch rund D 80, höhenverstellbare Platte	Beistelltisch Flex, rund D 45	Beistelltisch Flex, rund D 50
Artikelnummer	ROC88	ROC71	ROCR80	ROBF45	ROBF50
EICHE					
NUSS					

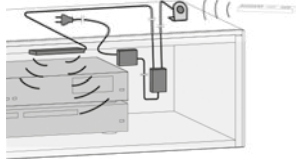



Tischplatte 2,6 cm Tischgestell und Platte Massivholz					Auszugschienen Metall 	Auszugschienen Metall 
					nur für Tischlänge 140 möglich	nur für Tischlänge 160, 180, 200 möglich
Beschreibung	Speisezimmerstuhl abgerundet				1 Tischverlängerung 1x 48	2 Tischverlängerungen 2x 48
B/T/H in cm:	96,5 / 140	99 / 160	100 / 180	100 / 200	+ 48 cm	+ 2x 48 cm
Artikelnummer	ROT114	ROT116	ROT118	ROT120	RO-1V	RO-2V
EICHE						
NUSS						

Sitzpolsterung: Schaumstoff 3,5 cm Raumgewicht 50 Stauchhärte 75 Sitzhöhe ca. 49 cm Gesamttiefe ca. 71 cm Gesamthöhe ca. 81 cm	Rückenlehne und Sitz unterschiedliche Bezüge möglich!											
												
Bei Bestellung angeben												
<input type="checkbox"/> Bezug Rückenlehne												
<input type="checkbox"/> Bezug Sitz												
Beschreibung	Sitzbank abgerundet 187 cm			Sitzbank abgerundet 207 cm			Sitzbank abgerundet 227 cm			Sitzbank abgerundet 247 cm		
passende Tischgröße	140 cm abgerundet			160 cm abgerundet			180 cm abgerundet			200 cm abgerundet		
Artikelnummer	ROAB14			ROAB16			ROAB18			ROAB20		
Bezugstoff	Stoff	Leder	Leder-Stoff kombiniert	Stoff	Leder	Leder-Stoff kombiniert	Stoff	Leder	Leder-Stoff kombiniert	Stoff	Leder	Leder-Stoff kombiniert
EICHE												
NUSS												

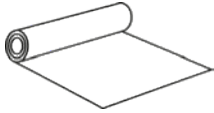
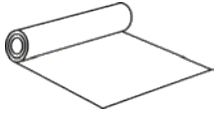
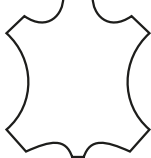
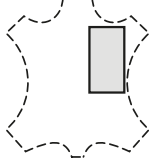
Sitzpolsterung: Schaumstoff 3,5 cm Raumgewicht 50 Stauchhärte 75 Sitzhöhe ca. 50 cm Gesamttiefe ca. 66 cm Gesamthöhe ca. 83 cm												
	Beschreibung	Sitzbank abgerundet 172 cm			Sitzbank abgerundet 192 cm			Sitzbank abgerundet 212 cm			Sitzbank abgerundet 232 cm	
passende Tischgröße	140 cm abgerundet			160 cm abgerundet			180 cm abgerundet			200 cm abgerundet		
Artikelnummer	ROABR17			ROABR19			ROABR21			ROABR23		
Bezugstoff	Stoff	Leder		Stoff	Leder		Stoff	Leder		Stoff	Leder	
EICHE												
NUSS	Nicht lieferbar !			Nicht lieferbar !			Nicht lieferbar !			Nicht lieferbar !		

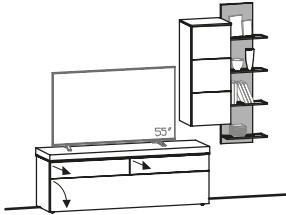
Ohrensessel / Hocker: Sitzhöhe ca. 45 cm mit Filzgleiter	Nackenkissen gleicher Bezug wie Schale Schale und Sitz unterschiedliche Bezüge möglich!  <div style="border: 1px solid black; padding: 5px; width: fit-content;"> Bei Bestellung angeben <input type="checkbox"/> Bezug Schale <input type="checkbox"/> Bezug Sitz </div> B/T/H in cm: ca. 78 / 83 / 123				Schale und Sitz unterschiedliche Bezüge möglich!  <div style="border: 1px solid black; padding: 5px; width: fit-content;"> Bei Bestellung angeben <input type="checkbox"/> Bezug Schale <input type="checkbox"/> Bezug Sitz </div> B/T/H in cm: ca. 52 / 51 / 45											
	Beschreibung				Ohrensessel 15 gepolstert				Hocker 15 gepolstert							
	Artikelnummer				ROOS15				ROH015							
	Bezugstoff		Stoff	Leder	Schale Stoff Sitz Leder	Schale Leder Sitz Stoff	Stoff	Leder	Schale Stoff Sitz Leder	Schale Leder Sitz Stoff						
	EICHE															
NUSS																
Sitzhöhe ca. 49 cm Alle Stühle mit Kunststoffgleiter (Filzgleiter sind dazugepackt)	Rückenschale anderer Bezug möglich  <div style="border: 1px solid black; padding: 5px; width: fit-content;"> Bei Bestellung angeben <input type="checkbox"/> Bezug Rückenschale <input type="checkbox"/> Bezug Sitz </div> B/T/H in cm: ca. 55 / 61 / 88				Rückenschale anderer Bezug möglich  <div style="border: 1px solid black; padding: 5px; width: fit-content;"> Bei Bestellung angeben <input type="checkbox"/> Bezug Rückenschale <input type="checkbox"/> Bezug Sitz </div> B/T/H in cm: ca. 50 / 61 / 85				Rückenschale anderer Bezug möglich  <div style="border: 1px solid black; padding: 5px; width: fit-content;"> Bei Bestellung angeben <input type="checkbox"/> Bezug Rückenschale <input type="checkbox"/> Bezug Sitz </div> B/T/H in cm: ca. 50 / 61 / 85							
	Beschreibung				Stuhl 64, Sitz und Rücken gepolstert				Stuhl 65 gepolstert, Metallgestell				Stuhl 66 gepolstert, Holzgestell			
	Artikelnummer				ROSEGP64				ROSEGP65				ROSEGP66			
	Bezugstoff		Stoff	Leder	Leder-Stoff kombiniert	Stoff	Leder	Rücken Stoff Sitz Leder	Rücken Leder Sitz Stoff	Stoff	Leder	Rücken Stoff Sitz Leder	Rücken Leder Sitz Stoff			
	EICHE															
NUSS																
Sitzhöhe ca. 49 cm Alle Stühle mit Kunststoffgleiter (Filzgleiter sind dazugepackt)	Rückenschale anderer Bezug möglich  <div style="border: 1px solid black; padding: 5px; width: fit-content;"> Bei Bestellung angeben <input type="checkbox"/> Bezug Rückenlehne <input type="checkbox"/> Bezug Sitz </div> B/T/H in cm: ca. 58 / 62 / 82				 B/T/H in cm: ca. 51 / 57 / 82		 B/T/H in cm: ca. 57 / 57 / 82		Sitz drehbar mit Wippfunktion  B/T/H in cm: ca. 60 / 58 / 82							
	Beschreibung				Stuhl 77 mit Armlehnen, Sitz und Rücken gepolstert				Stuhl 26, Sitz und Rücken gepolstert		Stuhl 36 gepolstert, Rücken Wipplehne		Stuhl 76, gepolstert mit Armlehnen, Metallgestell			
	Artikelnummer				ROSAGP77				ROSEGP26		ROSEGP36		ROSAGP76			
	Bezugstoff		Stoff	Leder	Leder-Stoff kombiniert	Stoff	Leder	Stoff	Leder	Stoff	Leder					
	EICHE															
NUSS																
Sitzhöhe ca. 49 cm Alle Stühle mit Kunststoffgleiter (Filzgleiter sind dazugepackt)	Stuhl stapelbar  B/T/H in cm: ca. 54 / 61 / 86		Stuhl stapelbar  B/T/H in cm: ca. 54 / 57 / 82		Stuhl stapelbar  B/T/H in cm: ca. 53 / 57 / 82		Stuhl stapelbar  B/T/H in cm: ca. 57 / 58 / 83		Stuhl stapelbar  B/T/H in cm: ca. 51 / 49 / 93		Stuhl stapelbar  B/T/H in cm: ca. 52 / 51,5 / 103					
	Beschreibung		Stuhl 55, Sitz gepolstert, Rücken Holz		Stuhl 35, Sitz gepolstert, Rücken Holz		Stuhl 35, Sitz und Rücken gepolstert		Stuhl 37, gepolstert mit Armlehnen		Barstuhl 35, Sitzhöhe ca. 66 cm		Barstuhl 35, Sitzhöhe ca. 76 cm			
	Artikelnummer		ROSEHP55		ROSEHP35		ROSEGP35		ROSAGP37		ROBAN35		ROBAH35			
	Bezugstoff		Stoff	Leder	Stoff	Leder	Stoff	Leder	Stoff	Leder	Stoff	Leder	Stoff	Leder		
	EICHE															
NUSS																

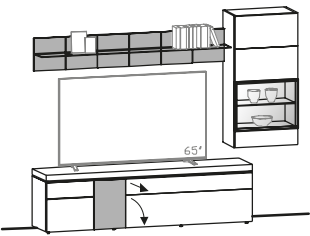
	(Tischlerplatte furniert, rundum bekantet) max. Länge 252 cm max. Breite 110 cm Materialdicke: 14, 20, oder 23 mm  (Berechnet wird mindestens 0,5 m²)		- Bewegungsmelder - 6x LED, 0,5 Watt - mit USB-Ladekabel - bei USB auffadbar - individ. Montage unter Fachboden - keine Verkabelung notwendig  B/T/H in cm: 10 / 8,5 / 1	Netz-Stecker mit USB-Anschluss zum Laden der Akku-LED-Leuchte (Standard USB-Ladegerät 5V/DC, 1 Ampere, 100-240 V) 
Beschreibung	Blende beidseitig furniert	Beschreibung	Akku-LED-Leuchte mit Bewegungsmelder	USB-Ladegerät
Artikelnummer	ROBLBS	Artikelnummer	ROALEU	ROUSB
EICHE	(pro m²)			
NUSS	(pro m²)			

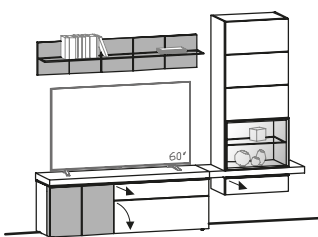
	Leitet die Signale von Infrarot-Fernbedienungen durch geschlossene Möbelfronten. Die Geräte müssen sich in einem Korpus befinden - dürfen nicht durch eine Mittelseite getrennt sein. 	HOLZPFLEGE		STOFFPFLEGE
		250 ml VOGLAUER Pflegeöl und Poliertuch  Das original VOGLAUER Pflegeöl reinigt bzw. frischt die Oberfläche auf und bildet dabei einen atmungsaktiven Schutzfilm	Je 100 ml VOGLAUER Reinigungsmilch und Reparaturöl, Scotch-Brite und Poliertücher  Zum Reparieren von kleinen Oberflächenschäden und Verunreinigungen	Je 200 ml Demineralisiertes Reinigungswasser und Kunstfasereiniger, Reinigungshandschuh, Bürste und Tuch.  Zur Reinigung und Pflege von Kunstfaserbezügen <u>f. Kollektion: CURL, CHALET, VINTAGE</u>
Beschreibung	Infrarot-Repeater	Pflegeset	Reparaturset	Pflege- und Reinigungsset für Kunstfaserstoffe
Artikelnummer	ROLIR	ROPSET	RORSET	ROVISET

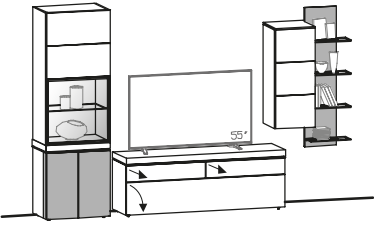
	LEDERPFLEGE			
	Je 200 ml Sanftreiniger und Pflegelotion mit Lichtschutz, Schwamm und Tücher.  Das original VOGLAUER Lederpflegeset für gründliche und sanfte Reinigung sowie Imprägnierung des Leders. <u>Empfehlung:</u> 2 - 4 Anwendungen pro Jahr.	Zur Entfernung von stärkeren, nicht fetthaltigen Verschmutzungen und Staubbilagierungen auf dem Leder. 	Hochwirksame Imprägnierung und Lichtschutz. Das Leder wird rückgefettet und bleibt somit geschmeidig. Verzögert das Verblässen der Farbe. 	Zum Auffrischen der Lederfarbe bei leicht ausgebleichetem oder abgenutztem Leder. <u>Empfehlung:</u> Abschließend mit Pflegelotion imprägnieren! LEDERFARBE angeben! 
Beschreibung	Lederpflegeset	Leder Intensivreiniger 200 ml	Leder Pflegelotion 200 ml	Leder Farblotion 200 ml
Artikelnummer	ROLESET	ROLEREI	ROLEPFL	ROLEFAL

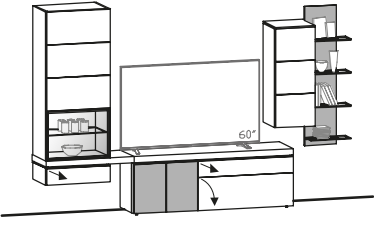
	MÖBELBEZUGSMATERIALIEN			
	<u>Stoffkollektion:</u> CURL, CHALET, VINTAGE  Stoffbreite 140 cm	<u>Stoffkollektion:</u> LODEN  Stoffbreite 150 cm	<u>Lederkollektion:</u> MONTAN 	<u>Lederkollektion:</u> MONTAN  maximal 80/80 cm (Berechnet wird mindestens 0,5 m²)
Beschreibung	Möbelbezugsstoff	Möbelbezugsstoff	Rindslederhaut komplett ca. 4 - 5 m²	Lederzuschnitt
Artikelnummer	ROMBST (pro lfm)	ROMBST (pro lfm)	ROLEHAU (pro Stück)	ROLEZU (pro m²)

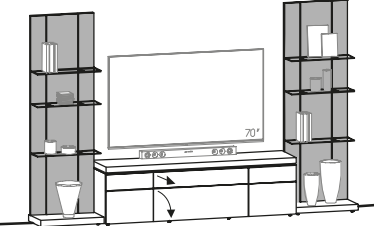
Vorschlag 129 B/T/H in cm: 224 / 42,8 / 188 	Artikelnummer wie Abbildung	ROV129-L	
	Artikelnummer spiegelbildlich	ROV129-R	
	Holzart	EICHE	NUSS
	Schublade 160 statt Klappe (RO-S16)		
	Beleuchtung mit Schalter (RO-WW44S)		
	Beleuchtung mit Funk und Dimmer (RO-FW44S)		
	Kabeldurchlass (RO-D)		
	Vorschlag (Abb.) bestehend aus:	1x ROL16 1x ROHE40-R 1x ROW44S-L	Lowboard 160, 1 Klappe, 2 Laden Hängeelement 40/128, 1-türig, Türanschlag rechts Wandpaneel-Stein 40/134, 4 Glasborde, Paneel links

Vorschlag 138 B/T/H in cm: 256 / 42,8 / 201,6 	Artikelnummer wie Abbildung	ROV138-L	
	Artikelnummer spiegelbildlich	ROV138-R	
	Holzart	EICHE	NUSS
	Schublade 128 statt Klappe (RO-S12)		
	Vitrinen und Bordbeleuchtung mit Schalter (W: RO-W64, RO-W19)		
	Vitrinen und Bordbeleuchtung mit Funk (F: RO-F64, RO-F19)		
	Beleuchtung kompl. mit Schalter (inkl. Frontspot) (BW: RO-W1, RO-W64, RO-W19)		
	Beleuchtung kompl. mit Funk (inkl. Frontspot) (BF: RO-F1, RO-F64, RO-F19)		
	Steinrückwand (RO-SR64)		
	Kabeldurchlass (RO-D)		
Vorschlag (Abb.) bestehend aus:	1x ROL20S-L 1x ROHE64G-R 1x ROWB19S	Lowboard 208, 2 Türen, 1 Klappe, 1 Lade, Steinakzent, Türen links Hängevitrine 64/128, 1-türig, Türanschlag rechts Wandbord-Stein 192	

Vorschlag 142 B/T/H in cm: 256,4 / 42,8 / 202,9 	Artikelnummer wie Abbildung	ROV142-L	
	Artikelnummer spiegelbildlich	ROV142-R	
	Holzart	EICHE	NUSS
	Schublade 96 statt Klappe (RO-S96)		
	Vitrinen und Bordbeleuchtung mit Schalter (W: RO-W64, RO-W16)		
	Vitrinen und Bordbeleuchtung mit Funk (F: RO-F64, RO-F16)		
	Beleuchtung kompl. mit Schalter (inkl. Frontspot) (BW: RO-W2, RO-W64, RO-W16)		
	Beleuchtung kompl. mit Funk (inkl. Frontspot) (BF: RO-F2, RO-F64, RO-F16)		
	Steinrückwand (RO-SR64)		
	Kabeldurchlass (RO-D)		
Vorschlag (Abb.) bestehend aus:	1x ROL16S-L 1x ROHK96-R 1x ROWB16S	Lowboard 160, 2 Türen, 1 Klappe, 1 Lade, Steinakzent, Türen links Hänge-Kombielement 96/169, 2 Türen, 1 Lade, Türanschlag rechts Wandbord-Stein 160	

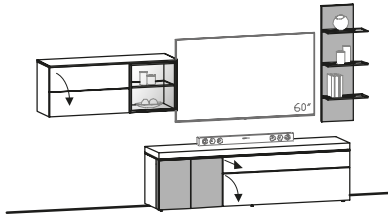
<p>Vorschlag 272 B/T/H in cm: 312 / 43,2 / 201,6</p> 	Artikelnummer wie Abbildung	ROV272-L									
	Artikelnummer spiegelbildlich	ROV272-R									
	Holzart	EICHE	NUSS								
	Schublade 160 statt Klappe (RO-S16)										
	Vitrinen und Bordbeleuchtung mit Schalter (W: RO-W64, RO-WW44S)										
	Vitrinen und Bordbeleuchtung mit Funk (F: RO-F64, RO-FW44S)										
	Beleuchtung kompl. mit Schalter (inkl. Frontspot) (BW: RO-BW642, RO-WW44S)										
	Beleuchtung kompl. mit Funk (inkl. Frontspot) (BF: RO-BF642, RO-FW44S)										
	Steinrückwand (RO-SR66)										
Kabeldurchlass (RO-D)											
<p>Vorschlag (Abb.) bestehend aus:</p> <table border="0"> <tr> <td>1x ROL16</td> <td>Lowboard 160, 1 Klappe, 2 Laden</td> </tr> <tr> <td>1x ROV64S-L</td> <td>Vitrine 64, 4 Türen, Steinakzent, Ausführung links</td> </tr> <tr> <td>1x ROHE4-R</td> <td>Hängeelement 40/98, 1-türig, Türanschlag rechts</td> </tr> <tr> <td>1x ROW44S-L</td> <td>Wandpaneel-Stein 40/134, 4 Glasborde, Paneel links</td> </tr> </table>				1x ROL16	Lowboard 160, 1 Klappe, 2 Laden	1x ROV64S-L	Vitrine 64, 4 Türen, Steinakzent, Ausführung links	1x ROHE4-R	Hängeelement 40/98, 1-türig, Türanschlag rechts	1x ROW44S-L	Wandpaneel-Stein 40/134, 4 Glasborde, Paneel links
1x ROL16	Lowboard 160, 1 Klappe, 2 Laden										
1x ROV64S-L	Vitrine 64, 4 Türen, Steinakzent, Ausführung links										
1x ROHE4-R	Hängeelement 40/98, 1-türig, Türanschlag rechts										
1x ROW44S-L	Wandpaneel-Stein 40/134, 4 Glasborde, Paneel links										

<p>Vorschlag 285 B/T/H in cm: 312 / 42,8 / 202,9</p> 	Artikelnummer wie Abbildung	ROV285-L									
	Artikelnummer spiegelbildlich	ROV285-R									
	Holzart	EICHE	NUSS								
	Schublade 96 statt Klappe (RO-S96)										
	Vitrinen und Bordbeleuchtung mit Schalter (W: RO-W64, RO-WW44S)										
	Vitrinen und Bordbeleuchtung mit Funk (F: RO-F64, RO-FW44S)										
	Beleuchtung kompl. mit Schalter (inkl. Frontspot) (BW: RO-W2, RO-W64, RO-WW44S)										
	Beleuchtung kompl. mit Funk (inkl. Frontspot) (BF: RO-F2, RO-F64, RO-FW44S)										
	Steinrückwand (RO-SR64)										
Kabeldurchlass (RO-D)											
<p>Vorschlag (Abb.) bestehend aus:</p> <table border="0"> <tr> <td>1x ROL16S-L</td> <td>Lowboard 160, 2 Türen, 1 Klappe, 1 Lade, Steinakzent, Türen links</td> </tr> <tr> <td>1x ROHK88-L</td> <td>Hänge-Kombielement 88/169, 2 Türen, 1 Lade, Ausführung links</td> </tr> <tr> <td>1x ROHE4-R</td> <td>Hängeelement 40/98, 1-türig, Türanschlag rechts</td> </tr> <tr> <td>1x ROW44S-L</td> <td>Wandpaneel-Stein 40/134, 4 Glasborde, Paneel links</td> </tr> </table>				1x ROL16S-L	Lowboard 160, 2 Türen, 1 Klappe, 1 Lade, Steinakzent, Türen links	1x ROHK88-L	Hänge-Kombielement 88/169, 2 Türen, 1 Lade, Ausführung links	1x ROHE4-R	Hängeelement 40/98, 1-türig, Türanschlag rechts	1x ROW44S-L	Wandpaneel-Stein 40/134, 4 Glasborde, Paneel links
1x ROL16S-L	Lowboard 160, 2 Türen, 1 Klappe, 1 Lade, Steinakzent, Türen links										
1x ROHK88-L	Hänge-Kombielement 88/169, 2 Türen, 1 Lade, Ausführung links										
1x ROHE4-R	Hängeelement 40/98, 1-türig, Türanschlag rechts										
1x ROW44S-L	Wandpaneel-Stein 40/134, 4 Glasborde, Paneel links										

<p>Vorschlag 294 B/T/H in cm: 320,2 / 42,8 / 201,6</p> 	Artikelnummer	ROV294								
	Holzart	EICHE	NUSS							
	Schublade 96 statt Klappe (RO-S96)									
	Beleuchtung mit Schalter (W: 2x RO-WP64)									
	Beleuchtung mit Funk und Dimmer (F: 2x RO-FP64)									
	Kabeldurchlass (RO-D)									
	<p>Vorschlag (Abb.) bestehend aus:</p> <table border="0"> <tr> <td>1x ROP64</td> <td>Steinpaneel 64/202, Podest, 3 Glasborde</td> </tr> <tr> <td>1x ROL19</td> <td>Lowboard 192, 2 Türen, 1 Klappe, 1 Lade</td> </tr> <tr> <td>1x ROP64</td> <td>Steinpaneel 64/202, Podest, 3 Glasborde</td> </tr> </table>				1x ROP64	Steinpaneel 64/202, Podest, 3 Glasborde	1x ROL19	Lowboard 192, 2 Türen, 1 Klappe, 1 Lade	1x ROP64	Steinpaneel 64/202, Podest, 3 Glasborde
	1x ROP64	Steinpaneel 64/202, Podest, 3 Glasborde								
	1x ROL19	Lowboard 192, 2 Türen, 1 Klappe, 1 Lade								
1x ROP64	Steinpaneel 64/202, Podest, 3 Glasborde									

Vorschlag 298

B/T/H in cm: 324 / 42,8 / 185



Artikelnummer wie Abbildung	ROV298-L	
Artikelnummer spiegelbildlich	ROV298-R	
Holzart	EICHE	NUSS
Schublade 128 statt Klappe (RO-S12)		
Vitrinen und Bordbeleuchtung mit Schalter (W: RO-W48, RO-WW43S)		
Vitrinen und Bordbeleuchtung mit Funk (F: RO-F48, RO-FW43S)		
Beleuchtung kompl. mit Schalter (inkl. Frontspot) (BW: RO-W2, RO-W48, RO-WW43S)		
Beleuchtung kompl. mit Funk (inkl. Frontspot) (BF: RO-F2, RO-F48, RO-FW43S)		
Steinrückwand (RO-SR44)		
Kabeldurchlass (RO-D)		
Vorschlag (Abb.) bestehend aus:	1x ROL19S-L Lowboard 192, 2 Türen, 1 Klappe, 1 Lade, Steinakzent, Türen links 1x ROHU12-R Hängeelement 128/50, 1 Glastür, 1 Klappe, Ausführung rechts 1x ROW43S-L Wandpaneel-Stein 40/112, 3 Glasborde, Paneel links	

ALLGEMEINE VERKAUFSBEDINGUNGEN

1. Allgemeines

1.1. Die nachstehenden Verkaufs- und Lieferbedingungen gelten für die gesamten Geschäftsbeziehungen (wie etwa Kaufverträge, Werkverträge, Montageverträge etc.) der VOGLAUER Gschwandner & Zwilling GmbH, in Folge VOGLAUER genannt, mit Kunden. Der Kunde erkennt sie mit der Erteilung eines Auftrages bzw. Abschluss eines Vertrages mit VOGLAUER als für ihn verbindlich an. Abweichende, entgegenstehende oder ergänzende Allgemeine Geschäftsbedingungen werden, selbst bei Kenntnis, nicht Vertragsbestandteil, es sei denn, ihrer Geltung wird ausdrücklich schriftlich zugestimmt. Sofern im Vertrag Bedingungen schriftlich vereinbart werden, welche von diesen Verkaufs- und Lieferbedingungen abweichen, gehen die Regelungen des Vertrages vor.

1.2. VOGLAUER schließt Verträge grundsätzlich nur mit Unternehmern ab. Sollte im Ausnahmefall der Kunde ein Verbraucher im Sinne des Konsumentenschutzgesetzes sein, ist er verpflichtet dies mitzuteilen, andernfalls er schadensersatzpflichtig wird. Diese Allgemeinen Verkaufs- und Lieferbedingungen gelten für Geschäftsabschlüsse mit Verbrauchern nur insoweit, als sie nicht gegen die zwingenden Bestimmungen des Konsumentenschutzgesetzes verstoßen.

2. Angebot, Preise

2.1. Alle von VOGLAUER in Angeboten und Preislisten angeführten Preise sind freibleibend und Nettopreise, es sei denn, es wird ausdrücklich darauf hingewiesen, dass die gesetzliche Mehrwertsteuer mitumfasst ist. Die Preise von VOGLAUER verstehen sich frei Haus ohne Montage. Die Berechnung der Mehrwertsteuer erfolgt gesondert nach Maßgabe der am Tage der Lieferung bzw. Leistung geltenden gesetzlichen Vorschriften. Technische sowie sonstige Änderungen durch VOGLAUER bleiben im Rahmen des Zumutbaren vorbehalten. Enthält die Bestellung eines Kunden keine Preisangaben, gelten für diese Bestellung die für den Tag des Einlangens der Bestellung maßgeblichen Preislisten von VOGLAUER.

2.2. Erfolgt die Lieferung - ohne dass VOGLAUER schuldhaft einen Lieferverzug zu verantworten hat - erst nach dem vereinbarten Liefertermin, so ist VOGLAUER zur entsprechenden Anhebung der vereinbarten Preise berechtigt. Diese Preisanpassung erfolgt unter Berücksichtigung der Veränderung der kollektivvertraglichen Lohnkosten oder anderer zur Leistungserstellung notwendigen Kosten wie jene für Materialien, Energie, Transporte, Fremdarbeitfinanzierung etc. zwischen dem vereinbarten und dem tatsächlichen Liefertermin.

2.3. Exportlieferungen werden grundsätzlich in Euro verrechnet und sind auch in Euro zu bezahlen. Wird ausdrücklich eine andere Währung vereinbart, so erfolgt die Fakturierung auf Basis der Kursrelation zum Euro am Tag der Auftragsbestätigung durch VOGLAUER. Für diese Berechnung ist ausschließlich die Kursberechnung der österreichischen Nationalbank (ONB) (veröffentlicht auf: <https://www.onb.at/zinssaeztzweckskurse/>) relevant.

3. Auftragsannahme, Auftragsgrundlagen

3.1. Wird an VOGLAUER ein Auftrag erteilt, kommt ein Vertrag erst durch schriftliche Auftragsbestätigung oder Warenlieferung oder Übersendung der Faktura seitens VOGLAUER zustande. Der Kunde ist verpflichtet bei Auftragserteilung sämtliche zur Produktion der Handelsware notwendigen Unterlagen (Aufmaß, Naturmaße, Pläne, etc.) vollständig und richtig zur Verfügung zu stellen. Etwaige Mehrkosten aufgrund von Abweichungen der tatsächlichen Gegebenheiten von den vom Kunden zur Verfügung gestellten Unterlagen bzw. Plänen sowie Mehrkosten aufgrund verspäteter Ueberlassung der Unterlagen sind vom Kunden zu tragen. Änderungen des Auftrages nach Annahme sind ausschließlich einvernehmlich und schriftlich möglich.

3.2. Steht im Zeitpunkt der Bestellung der Liefergegenstand in all seinen Details (insbesondere technische Ausführung) noch nicht fest, wird eine vorläufige Auftragsbestätigung ausgefertigt. Der Kunde ist verpflichtet, die Bestellung so zeitgerecht zu detaillieren (Bekanntgabe von Naturmaßen etc.), dass die Lieferfristen eingehalten werden können. Nach Bekanntgabe der Details wird eine endgültige Auftragsbestätigung ausgestellt, durch welche der Vertragsinhalte verbindlich festgelegt wird, sofern der Kunde nicht umgehend schriftlich Widerspruch erhebt. Geschieht dies, bleibt jedenfalls der Liefervertrag nach Maßgabe der vorläufigen Auftragsbestätigung aufrecht. Im Falle einer Auftragsänderung nach einer vorläufigen Auftragsbestätigung sind die Preise einem allenfalls vorausgehenden Kostenvoranschlag anzupassen.

4. Versand, Lieferung

4.1. Sofern keine anderen Vereinbarungen getroffen werden, erfolgt die Lieferung der Ware frei Haus. Die Ware wird vom ankommenden Beförderungsmittel entladen und dem Vertragspartner an der benannten Endstelle im Rampenbereich oder Kommissionierbereich zur Verfügung gestellt. Eine Transportversicherung wird nur auf ausdrücklichen Wunsch des Kunden abgeschlossen. Hieraus erwachsende Kosten gehen allein zu seinen Lasten. Soweit schriftlich nichts anderes vereinbart wurde, geht die Preisgefahr mit Absendung der Ware - bei Annahmeverzug des Kunden mit der Versandbereitschaft von VOGLAUER - auf den Kunden über.

4.2. Die Wahl des Versandortes und des Beförderungsweges sowie Transportmittels erfolgt, wenn nicht eine abweichende schriftliche Vereinbarung vorliegt durch VOGLAUER nach bestem Ermessen, ohne Übernahme einer Haftung für billige und schnellste Beförderung. Angegebene Lieferzeiten sind stets unverbindlich, wenn nicht ausdrücklich schriftlich etwas anderes vereinbart ist.

4.3. Die vereinbarten Lieferfristen beginnen grundsätzlich mit dem Datum der Auftragsbestätigung zu laufen. Stehen VOGLAUER zu diesem Zeitpunkt (Fristbeginn) die für die Fertigung erforderlichen Unterlagen, wie insbesondere Raum/natur-/maße, nicht zur Verfügung, beginnt der Lauf der Lieferfrist an dem Tag, an welchem die letzte für die Fertigung erforderliche Unterlage bei VOGLAUER eintrifft. Der Kunde ist verpflichtet, für eine prompte Uebermittlung dieser Unterlagen Sorge zu tragen. Liefertermine (Lieferfristen) werden um die Zeiten der nicht von VOGLAUER zu verantwortenden Montageverzögerungen verlängert. Hat der Kunde eine Anzahlung zu erbringen, beginnt die Lieferfrist nicht vor dem Tag des Einlangens der Anzahlung zu laufen.

4.4. Gerät der Kunde - auch ohne Verschulden - mit der Abnahme des Liefergegenstandes in Verzug, steht VOGLAUER das Recht zu, die örtliche Lagergebühr zu verlangen; darüber hinaus ist VOGLAUER berechtigt, vom Liefervertrag zurückzutreten und hat der Kunden die Differenz zwischen dem vereinbarten Preis und dem zu erwartenden Erlös aus der Verwertung des Liefergegenstandes zu bezahlen. Für den Fall der vereinbarten Montage ist der Kunde verpflichtet unverzüglich nach Fertigstellung der Montage im Rahmen einer Begehung die Vertragsgegenstände abzunehmen. Für den Fall der Abnahmeverweigerung gelten die Bestimmungen über den Gläubigerverzug.

4.5. Für den Fall, dass vereinbarte Liefertermine seitens VOGLAUER um mehr als 3 Wochen überschritten werden, hat der Kunde das Recht nach Setzung einer angemessenen Nachfrist vom Vertrag zurückzutreten. Ist die Überschreitung der Lieferfrist auf betriebliche Gründe zurückzuführen, welche von VOGLAUER auch mit der Sorgfalt eines ordentlichen Kaufmannes nicht abgewendet werden können (insbesondere Streiks, Betriebsstörungen, Mangel an Rohmaterial, aber auch Fälle höherer Gewalt wie Seuchen und Epidemien, die zu Betriebsstättenschließungen („Lockdown“) führen usw.), ist der Kunde erst bei einer Überschreitung der Lieferfrist von 2 Monaten unter Setzung einer angemessenen Nachfrist zum Rücktritt berechtigt.

4.6. Zur Sicherstellung einer effizienten und rationalen Belieferung des Vertragspartners durch VOGLAUER vereinbaren die Parteien für die Anlieferung und Entladung die ausschließliche Geltung der von Zukunftsinitiative Möbellogistik (ZIMLOG) herausgegebenen Entlastendards in ihrer jeweils aktuellen Fassung, die im Internet unter www.dcc-moebel.org/zimlog.html zum Download angeboten oder dem Vertragspartner auf Anforderung in Textform zugesichert werden.

4.7. VOGLAUER ist berechtigt, handelsübliche Über- oder Unterlieferungen vorzunehmen. In vorstehendem Umfang ist der Vertragspartner nicht berechtigt, die Annahme zu verweigern.

4.8. Eine zwischen dem Lieferanten und dem Vertragspartner im Einzelfall vereinbarte Vertragsstrafe bedarf zu ihrer Durchsetzbarkeit eines textförmlich erklärten Vorbehalts des Vertragspartners bei der Annahme der Ware.

4.9. Ein Vertragsstrafenvorbehalt ist direkt an VOGLAUER zu richten. Mitarbeiter von VOGLAUER, Fahrer oder sonstige Dritte sind zur Entgegennahme eines Vertragsstrafenvorbehalts nicht empfangsbefähigt.

5. Vertragsrücktritt

5.1. Kommt der Kunde seinen vertraglichen Pflichten nicht bzw. nicht vollumfänglich nach, ist VOGLAUER berechtigt vom Vertrag zurückzutreten. Das Recht vom Vertrag zurückzutreten kann auch hinsichtlich eines Teiles des Liefergegenstandes erklärt werden. In einem derartigen Fall ist VOGLAUER verpflichtet, den nicht vom Rücktritt betroffenen Teil des Liefergegenstandes auszuliefern und ist der Kunde verpflichtet, die Zahlung für diesen Teil zu erbringen.

5.2. Wird das Rücktrittsrecht von VOGLAUER aus Gründen ausgeübt, die der Kunde

zu vertreten hat, und zwar auch ohne dass ihn hieran ein Verschulden trifft, oder tritt der Kunde ohne dazu berechtigt zu sein vom Vertrag zurück, hat der Kunde die Vorleistungen zu vergüten, welche von VOGLAUER im Rahmen der Vertragserfüllung erbracht wurden (Materialbeschaffungen, Sonderleistungen, Arbeitsaufwendungen und dergleichen). VOGLAUER hat wahlweise das Recht die Vorleistungen mit 25 % des Auftragswertes zu pauschalieren, ohne dass ein besonderer Nachweis über einzelne Leistungen zu erbringen ist. Von VOGLAUER bereits produzierte Sonderanfertigungen sind abzüglich Montage- und Auslieferungskosten voll zu vergüten.

6. Montage

6.1. Für den Fall der vereinbarten Montage ist der Kunde verpflichtet, für eine ordnungsgemäße Zufahrt bis unmittelbar zu den einzurichtenden Räumlichkeiten zu sorgen. Soweit Transportmittel wie Kräne und Lifte vorhanden sind, sind diese VOGLAUER bzw. von VOGLAUER beauftragten Subunternehmern kostenlos zur Verfügung zu stellen.

6.2. Der Kunde haftet für die Aufbewahrung der gelieferten Fahrnisse auf der Baustelle und umfasst dies insbesondere die diebstahlsichere und trockene Lagerung der Gegenstände auf der Baustelle.

6.3. Der Kunde hat dafür zu sorgen, dass die Montage ohne Verzögerung durchgeführt werden kann; insbesondere dass die Monteurs durch andere Handwerker nicht behindert werden. Weiters sind die einzurichtenden Räume im Montagebereich, falls nötig beheizt, gereinigt, genügend beleuchtet und mit Stromanschluss versehen, bereitzustellen. Die Kosten für Strom- und Wasserverbrauch gehen zu Lasten des Kunden. Teppichböden müssen vom Kunden rutschfest gemacht und ausreichend abgedeckt werden, damit Verschmutzungen bzw. Beschädigungen nicht eintreten können.

6.4. Sind im Zuge der Montage Verbindungen mit Objekten des Kunden oder Dritter (z. B. Befestigung am Mauerwerk durch Anbohren oder Einstemmen) vorzunehmen, ist der Kunde verpflichtet, vor Inangriffnahme der Arbeiten VOGLAUER auf gefahrenträchtige Stellen hinzuweisen, insbesondere ist der genaue Verlauf von Strom, Gas, Wasser und sonstigen Leitungssystemen bekannt zu geben.

6.5. VOGLAUER ist nicht verpflichtet, die Eigenschaften der Wände oder Objekte, an denen im Zuge der Montage Befestigungen vorzunehmen sind, zu untersuchen. Hingegen ist der Kunde verpflichtet, VOGLAUER über Eigenschaften der Wände oder Objekte, die eine einfache und problemlose Montage gefährden könnten, aufzuklären. Jeder Mehraufwand, der durch nicht bekannte Eigenschaften der Wände oder Objekte entsteht, ist vom Kunden zu tragen.

6.6. Mehrkosten für vom Kunden veranlasste Überstunden und Montageverzögerungen sowie nicht in der Auftragsbestätigung enthaltene Arbeiten, bzw. Arbeiten, welche sich aus mangelhaftem Bestand ergeben, werden zusätzlich gesondert verrechnet. Dies gilt auch für den Fall, dass VOGLAUER die Montage zu Pauschalpreisen übernommen hat bzw. die Montagearbeiten als Nachlass gewährt wurden.

6.7. Die Reinigung der Räumlichkeiten nach erfolgter Montage ist vom Kunden auf eigene Kosten durchzuführen. Mangels anderslautender vertraglicher Vereinbarungen sind in den von VOGLAUER angebotenen Montagetleistungen Montage und Anschluss von Elektrogeräten aller Art sowie Beleuchtungskörpern nicht enthalten. Soweit nichts anderes vereinbart wurde, sind diese Arbeiten vom Kunden auf seine Kosten durch einen entsprechend befugten Unternehmer vornehmen zu lassen. Anfallendes Verpackungsmaterial ist vom Kunden auf seine Kosten zu entsorgen.

7. Mängelrügen

Der Kunde muss die gelieferte Ware unverzüglich, d.h. spätestens innerhalb von acht Kalendertagen, auf allfällige Mängel untersuchen. Unvollständige oder unrichtige Lieferungen sowie Beanstandungen erkennbarer Mängel sind VOGLAUER unverzüglich nach Empfang der Ware schriftlich mitzuteilen, nicht erkennbare Mängel und Fehler dagegen unverzüglich nach ihrer Entdeckung. Aus der Rüge müssen Art und Umfang des behaupteten Mangels eindeutig zu entnehmen sein. Bei nicht rechtzeitiger Mitteilung von Mängeln und Fehlern gilt die Lieferung als genehmigt und ist die Geltendmachung des Gewährleistungsanspruchs ausgeschlossen.

Der Kunde erfüllt seine Untersuchungsspflicht, wenn er, ohne die Verpackung zu öffnen, die Ware durch geeignete Methoden auf äußerlich erkennbare quantitative oder qualitative Mängel prüft (nachfolgend die „geeigneten Prüfmethoden“). Geeignete Prüfmethoden sind insbesondere, aber nicht abschließend (i) die Prüfung der gelieferten Warenmenge, (ii) die Sichtprüfung der Verpackung und (iii) die Prüfung der Ware auf äußerlich erkennbare Transport- oder sonstige Schäden.

Offene Mängel hat der Vertragspartner unverzüglich, spätestens innerhalb von zwei Werktagen zu rügen. Zur Wahrung der Rügefrist genügt die rechtzeitige Absendung der Mängelrüge. Jede Mängelrüge bedarf zu ihrer Wirksamkeit der Textform.

8. Gewährleistung

VOGLAUER leistet für die gelieferte Ware Gewähr für die Dauer von einem Jahr ab Lieferdatum. Für von VOGLAUER gelieferte Elektrogeräte und Beleuchtungen beträgt die Gewährleistungsfrist sechs Monate.

Die Gewährleistungsansprüche des Kunden setzen voraus, dass er seinen gesetzlichen Untersuchungs- und Rügepflichten nachkommt: Versäumt der Kunde die ordnungsgemäße Untersuchung und/oder rechtzeitige Mängelrüge, ist die Haftung von VOGLAUER für den nicht angezeigten Mangel ausgeschlossen.

Bei begründeten und fristgerechten Mängelrügen wird VOGLAUER unter angemessener Berücksichtigung der Interessen des Kunden Gewähr durch Verbesserung, Gewährung eines Preisnachlasses oder Ersatzlieferung (Umtausch) vornehmen oder die Ware gegen Erstattung des Kaufpreises zurücknehmen. Die Wahl des jeweiligen Gewährleistungsbefehles bleibt VOGLAUER vorbehalten. Kommt VOGLAUER ihrer Gewährleistungsverpflichtung nicht in angemessener Frist nach, ist der Kunde berechtigt eine angemessene Preismindering vorzunehmen bzw. vom Vertrag zurückzutreten. Tätigkeiten, die VOGLAUER aufgrund ungerechtfertigter Mängelrügen entwickelt, gelten als Auftrag, dessen Leistung der Kunde zu bezahlen hat.

Von der Gewährleistung sind insbesondere ausgeschlossen:

- vom Kunden bestellte Waren;
- für Schäden, die aus Mängeln im Bestand (z.B. schadhaftes Mauerwerk, Baufuchte, Baumängel etc.) ergeben;
- die Verträglichkeit der von VOGLAUER verwendeten Materialien mit anderen Teilen und Eigenschaften des einzurichtenden Raumes, wie z.B. fremde Einrichtungsgenstände, Lichtfarben, Heizung und dergleichen;
- Verformung und Rissbildung verwendeter Massivholzer;
- die Funktion des Liefergegenstandes und die Tauglichkeit des hierbei verwendeten Materials, wenn die Konstruktion vom Kunden oder seinem Bevollmächtigten (z.B. Architekt) erstellt worden ist;
- geringfügige Abweichungen der Farböne und Oberflächen- bzw. Furnierstruktur der einzelnen Liefergegenstände;
- die im VOGLAUER Gütepass oder der VOGLAUER Herstellergarantie-Erklärung ausgeschlossenen Tatbestände.

9. Haftungsausschluss

9.1. VOGLAUER haftet für Schäden außerhalb des Anwendungsbereiches des Produkthaftungsgesetzes nur, sofern VOGLAUER Vorsatz oder grobe Fahrlässigkeit trifft. Die Haftung für leichte Fahrlässigkeit ist ebenso ausgeschlossen wie der Ersatz von Folgeschäden und Vermögensschäden, nicht erzielten Ersparnissen, entgangener Gewinn, Zinsverlusten und von Schäden aus Ansprüchen Dritter gegen den Kunden.

9.2. Innerhalb des Anwendungsbereiches des Produkthaftungsgesetzes haftet VOGLAUER für Personenschäden sowie für Sachschäden, die ein Verbraucher erleidet. VOGLAUER haftet nicht für Sachschäden, die ein Unternehmer erleidet. Weiters wird der Rückgriff des Kunden gem. § 933b ABGB ausgeschlossen. Schadenersatzansprüche verjähren jedenfalls spätestens nach drei Jahren nach Lieferung.

9.3. Die Vertragspartner verzichten weiters wechselseitig auf sämtliche Schadenersatzansprüche für alle Schäden, soweit diese durch eine Versicherung des Geschädigten gedeckt sind. Dieser Verzicht gilt nicht für vorsätzlich oder grob fahrlässig herbeigeführte Schäden oder soweit infolge eines solchen Verzichtes der Versicherer leistungsfrei würde.

9.4. Eine von VOGLAUER mitgelieferte Sperrvorrichtung und Safes stellt keine Einbruchs- und Diebstahlsicherung dar, sodass diesbezügliche Schadenersatzansprüche ausgeschlossen sind. Eine allfällige Einbruchs- und Diebstahlsicherung ist daher stets vom Kunden selbst auf eigene Gefahr und Kosten zu besorgen und haftet VOGLAUER nicht für die versperren Inhalte.

10. Zahlung

10.1. Rechnungen für Lieferungen von Waren werden gemäß den jeweils getroffenen Vereinbarungen bezahlt. Mangels anders lautender Vereinbarungen hat der Kunde ein Drittel des in der Auftragsbestätigung angeführten Betrages als Anzahlung prompt nach

Erteilung des Auftrages zu leisten, ein Drittel 2 Wochen vor Lieferbereitschaft und die restliche Forderung aus dem Liefervertrag unmittelbar nach Rechnungslegung ohne Abzug zu bezahlen. Sofern keine schriftliche Vereinbarung über ein Zahlungsziel zwischen den Vertragspartnern besteht, sind die Zahlungen der Rechnungsbeträge abzugsfrei unverzüglich nach Erhalt der Faktura fällig. Wechsel oder Schecks werden nur aufgrund besonderer schriftlicher Vereinbarung und stets nur zahlungshaber angenommen. Diskont- und Wechselspeisen gehen zu Lasten des Kunden und sind sofort fällig. Der Kunde nimmt zur Kenntnis, dass Außendienstmitarbeiter von VOGLAUER nicht zum Inkasso von Forderungen berechtigt sind.

10.2. Für den Fall des Zahlungsverzuges werden Verzugszinsen in Höhe von 9,2 % über dem Basiszinssatz vereinbart. Eine Auffrechnung durch den Kunden ist ausgeschlossen, es sei denn mit von VOGLAUER schriftlich anerkannten oder rechtskräftig festgestellten Forderungen.

10.3. Wenn beim Kunden kein ordnungsgemäßer Geschäftsbetrieb mehr gegeben ist, gegen ihn Exekutionsmaßnahmen geführt werden, ein Scheck- oder Wechselprotest stattfindet oder Zahlungsstockung oder Zahlungseinstellung eintritt oder von ihm ein gerichtliches oder außergerichtliches Sanierungsverfahren beantragt oder über sein Vermögen die Insolvenz beantragt, eröffnet oder ein Insolvenzverwalter mangels kosten deckenden Vermögens abgewiesen wird, ist VOGLAUER berechtigt, alle Forderungen aus der Geschäftsverbindung sofort fällig zu stellen, auch wenn Wechsel oder Schecks angenommen oder Ratenzahlung gewährt wurde. Dasselbe gilt, wenn der Kunde mit seinen Zahlungen in Verzug gerät oder andere Umstände bekannt werden, die seine Kreditwürdigkeit zweifelhaft erscheinen lassen.

10.4. Der Kunde ist nicht berechtigt Zahlungen aufgrund von behaupteten Mängeln zurückzuhalten es sei denn, die Mängel welche die Höhe der einzubehaltenden Beträge sind von VOGLAUER schriftlich anerkannt bzw. gerichtlich festgestellt. Die Abtretung von Forderungen des Kunden gegen VOGLAUER an Dritte, sowie die Übertragung von Rechten und Pflichten aus dem abgeschlossenen Vertrag ist ohne vorherige schriftliche Zustimmung von VOGLAUER unzulässig.

10.5. VOGLAUER ist berechtigt, Forderungen gegen den Vertragspartner aus Lieferungen und Leistungen im gesetzlich bestehenden Umfang an Dritte (z.B. eine Bank oder einen Factor) abzutreten. Der Vertragspartner gestattet die Weitergabe der für den Einzug der Forderungen erforderlichen Daten an den Dritten.

11. Eigentumsvorbehalt

11.1. Die gelieferte Ware bleibt bis zur vollständigen Erfüllung der Verpflichtung des Kunden, insbesondere Bezahlung des Kaufpreises samt Nebenkosten und Zinsen, Gebühren, Spesen, etc. Eigentum von VOGLAUER.

11.2. Für ein bestimmtes Bauvorhaben ausgeführte Lieferungen, die im selben Auftragszusammenhang stehen, auch wenn diese abschnittsweise bestellt, ausgeliefert und in Rechnung (Teilrechnung) gestellt worden sind, bilden einen einheitlichen Auftrag. Hierbei erlischt der Eigentumsvorbehalt an sämtlichen Waren, die zu dem jeweiligen Bauvorhaben geliefert wurden, erst dann, wenn alle Forderungen aus dem einheitlichen Auftrag beglichen sind.

11.3. Der Kunde darf die unter Eigentumsvorbehalt gelieferte Ware nur dann weiterveräußern, wenn diese als Handelsware gemeldet ist oder der Eigentumsvorbehalt durch Zahlung erloschen ist oder VOGLAUER ausdrücklich zustimmt. Wird die Ware weiterverkauft, tritt der Kunde die Forderungen aus dem Verkauf der Vorbehaltsware an VOGLAUER ab. Der Kunde ist verpflichtet die Abtretung durch Setzung der Buchvermerke in seinen Büchern kenntlich zu machen und auf Verlangen von VOGLAUER die Namen der Kaupreisschuldner bekanntzugeben sowie die zedierten Forderungen ziffermäßig genau zu bezeichnen. Die Abtretung wird von VOGLAUER angenommen. Etwaige Gebühren bzw. Steuern im Zusammenhang mit der Abtretung trägt der Kunde und wird VOGLAUER diesbezüglich schad- und klaglos halten. VOGLAUER ist jederzeit berechtigt, die Abtretung offenzu legen und die abgetretenen Forderungen selbst einzuziehen.

11.4. Der Kunde ist verpflichtet, die Vorbehaltsware stets gegen die üblichen Risiken wie etwa Elementarereignisse in ausreichendem Umfang versichert zu halten und dies VOGLAUER auf Verlangen nachzuweisen. Der Kunde tritt hiermit seine eventuellen Versicherungsansprüche an VOGLAUER ab. Der Kunde ist weiters verpflichtet die Ware den Anweisungen von VOGLAUER und dem Stand der Technik entsprechend zu lagern. Der Kunde ist verpflichtet, die Ware während des Bestehens des Eigentumsvorbehalts pfleglich zu behandeln.

11.5. Zugriffe Dritter auf das Vorbehaltsgut von VOGLAUER (Pflandungen) bzw. planwidrige Beschreibung, sonstige gerichtliche und/oder behördliche Verfügungen) sind VOGLAUER unverzüglich mitzuteilen. Der Kunde hat VOGLAUER bei der Verfolgung der Rechte von VOGLAUER aus dem vorbehaltenen Eigentum zu unterstützen und die damit verbundenen Kosten zu tragen, soweit er die Gefährdung des Vorbehaltsgrundes von VOGLAUER verursacht hat.

11.6. Im Falle von Verbindung oder Vermischung der Vorbehaltsware mit anderen Sachen steht VOGLAUER das Miteigentum an der neuen Sache zu und zwar im Verhältnis des Wertes der Vorbehaltsware zum Wert der anderen Sache im Zeitpunkt der Verbindung bzw. Vermischung. Wird die so geschaffene neue Sache weiterveräußert, tritt der Kunde den alquoten Kaus der Weiterveräußerung im Sinne der oben angeführten Regelung an VOGLAUER ab.

12. Geistiges Eigentum

Marken, Darstellungen, sowie die zugehörigen Zeichnungen, Maßbilder und Beschreibungen sind geistiges Eigentum von VOGLAUER und dürfen weder vervielfältigt noch ohne schriftliche Zustimmung von VOGLAUER Dritten zugänglich gemacht werden.

13. Werbung

Es gilt als vereinbart, dass von VOGLAUER eingerichtete Objekte von VOGLAUER zu Werbezwecken (Referenzlisten, Prospekte, Presseveröffentlichung etc.) unter Nennung des Namens des Kunden sowie bildlicher Darstellungen des eingerichteten Objektes verwendet werden dürfen. Der Kunde räumt VOGLAUER in diesem Zusammenhang das Recht ein, Fotoaufnahmen von eingerichteten Objekten herzustellen.

14. Höhere Gewalt

Ereignisse höherer Gewalt, die VOGLAUER oder einen ihrer Vorlieferanten treffen, betreffen VOGLAUER, die Lieferungen für die Dauer der Behinderung und einer angemessenen Anlaufzeit auszusetzen ohne in Verzug zu geraten oder entsprechend ihren Auswirkungen ganz oder teilweise vom Vertrag zurückzutreten.

Als Ereignisse höherer Gewalt gelten, ohne jedoch darauf beschränkt zu sein: Alle Einwirkungen von Naturgewalten, wie z.B. Erdbeben, Blitzschlag, Frost, Sturm, Überschwemmungen; ferner Krieg, COVID-19 erlassenen Gesetze und Verordnungen und den daraus resultierenden Einschränkungen „Lockdown“, Beschlagnahme, Transportstörungen, Aus-, Ein- und Durchführverbote, internationale Zahlungsbeschränkungen, Rohstoff- und Energieausfall; weiters Betriebsstörungen wie z.B. Explosion, Feuer, Streiks, Sabotage und alle anderen Ereignisse, die nur unvernünftigmäßigen Kosten und wirtschaftlich nicht vertretbaren Mitteln zu verhindern wären.

15. Datenschutzrechtliche Einwilligung

Der Kunde willigt ausdrücklich ein, dass eine Erhebung, Verarbeitung und Nutzung der personenbezogenen Daten, die vom Kunden zur Verfügung gestellt wurden bzw. in Zukunft zur Verfügung gestellt werden, durch VOGLAUER für Zwecke des Marketings u.a. durch Einrichtung einer Kundendatei, erfolgen kann. Diese Einwilligung umfasst insbesondere die Uebermittlung von Informationen zum Zwecke der Werbung per Fax, Brief, mail oder durch jede andere Uebermittlungsmethode. Diese Einwilligung kann jederzeit mit Wirkung für die Zukunft vom Kunden widerrufen werden.

16. Schlussbestimmungen

16.1. Es gilt das österreichische Recht mit Ausnahme der Verweisungsnormen sowie mit Ausnahme des UN-Kaufrechtes. Als Gerichtsstand für alle sich mittelbar oder unmittelbar aus dem Vertrag ergebenden Streitigkeiten wird das sachlich zuständige Gericht in der Landeshauptstadt Salzburg vereinbart. Erfüllungsort für die Lieferung und die Zahlung ist der Sitz von VOGLAUER.

16.2. Sollen einzelne Bestimmungen des Vertrages oder der vorliegenden Geschäftsbedingungen ganz oder teilweise unwirksam sein oder werden, so wird hierdurch die Gültigkeit der übrigen Bestimmungen nicht berührt. Die ganz oder teilweise unwirksame Regelung gilt als durch eine Regelung ersetzt, deren wirtschaftlicher Erfolg dem der unwirksamen möglichst nahe kommt.

16.3. Sämtliche Änderungen und Ergänzungen von Verträgen zwischen VOGLAUER und dem Kunden bedürfen der Schriftform und gilt dies auch für das Abgehen vom Schriftlichkeitsgebot. Sämtliche Erklärungen seitens VOGLAUER sind lediglich dann rechtswirksam, wenn sie schriftlich und mit Mitarbeitern des VOGLAUER Stammwerk, Abtenau, abgegeben werden.




Design. Natur. Handwerk.

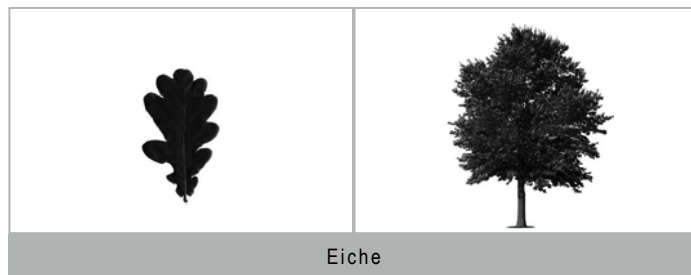


Bekenntnis zu Natur und Qualität seit über 80 Jahren

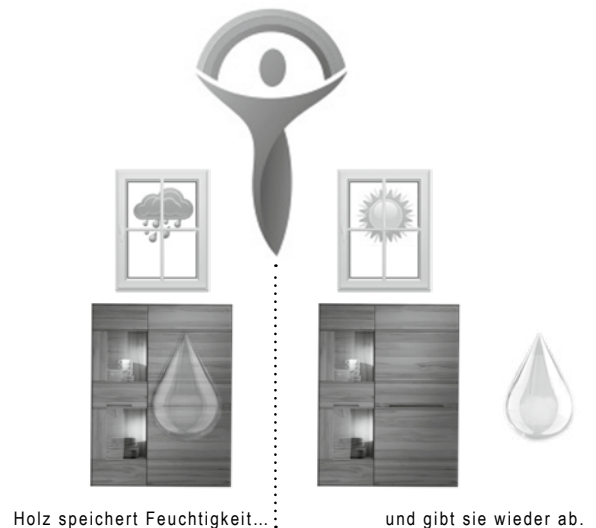
Innovativ mit Rücksicht auf die grüne und soziale Umwelt



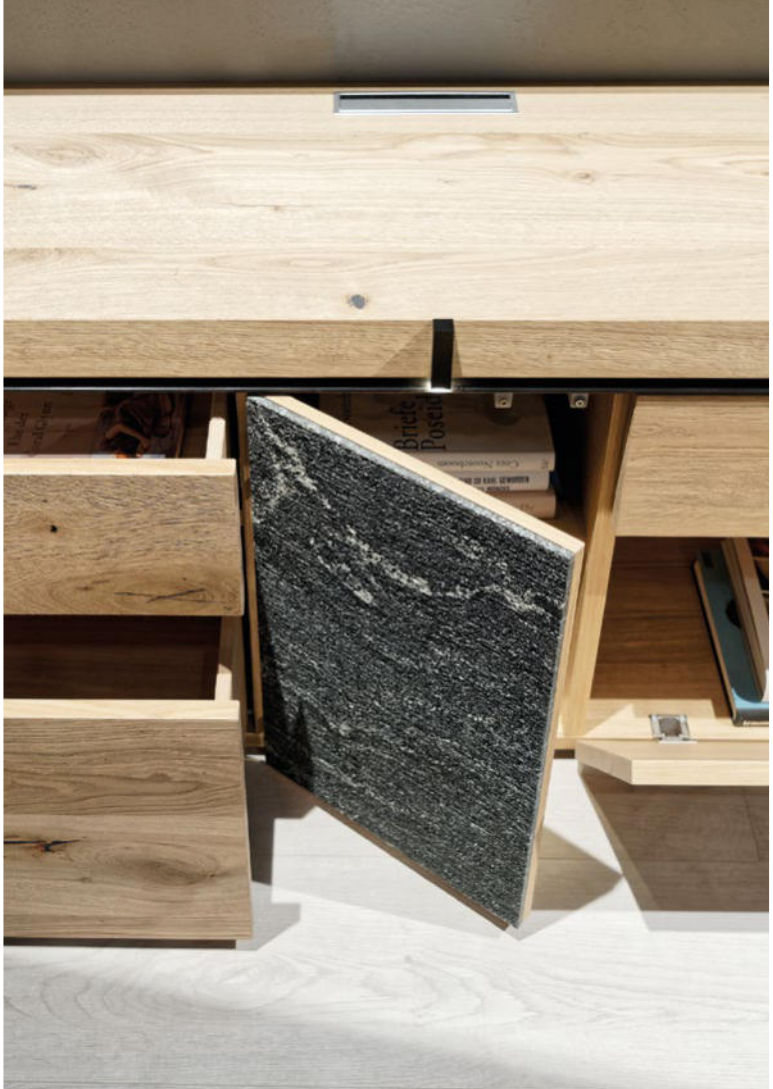
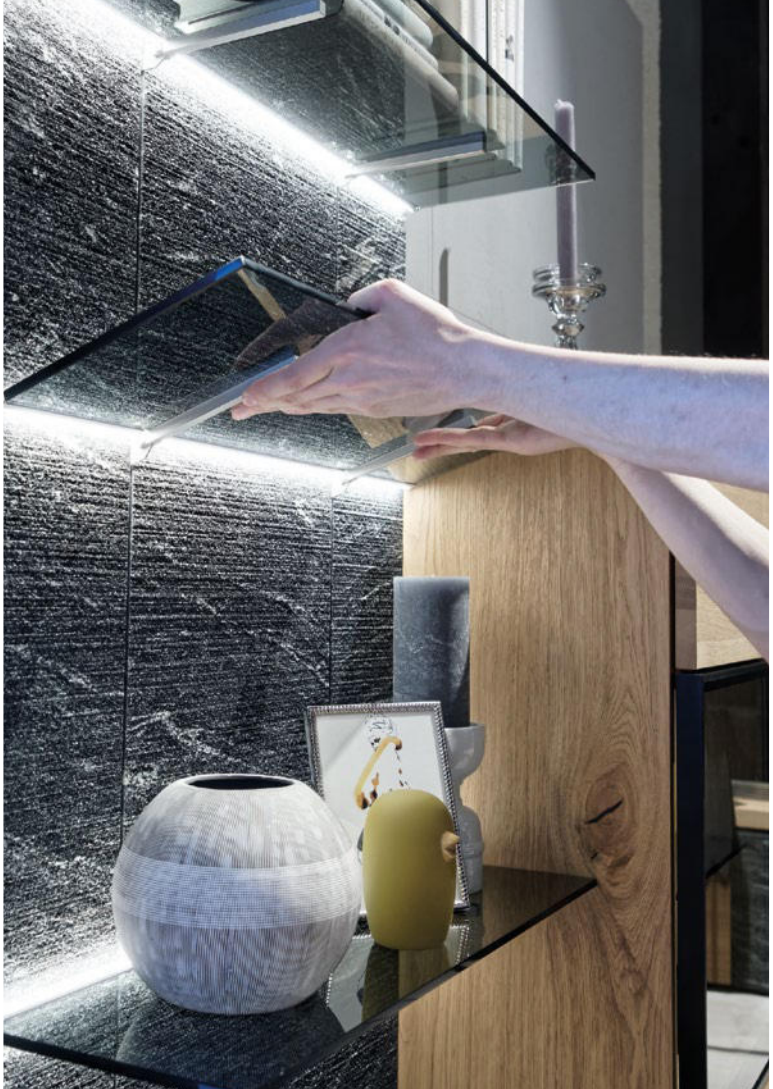
Umweltzeichen für 	Energie/Recycling 	Soziale Verantwortung 
<ul style="list-style-type: none"> • Rohstoff- und Energieverbrauch • geprüfte Inhaltsstoffe • Emissionen • Entsorgung/ Wiederverwertung • Verpackung • Vertrieb und Transport • Qualität, Sicherheit, Langlebigkeit • ausschließlich umwelt- und qualitätszertifizierte Lieferanten 	<ul style="list-style-type: none"> • Thermische Verwertung von 95 % der Holzabfälle • Recycling sämtlicher Wasserlacke und Beizen • Energie stammt aus erneuerbaren Energieträgern • Bewusster Verzicht auf Klimaanlagen durch spezielles Nacht-Lüftungssystem 	<ul style="list-style-type: none"> • Voglauer Akademie – Ausbildung der Mitarbeiter • kostenloses Shuttle-Service für Mitarbeiter • Firmenkantine • Unterstützung von Blaulichtorganisationen



Holzmöbel für eine angenehme Raumatmosphäre







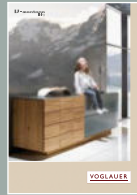
ALLEVOGLAUER MÖBELLINIEN



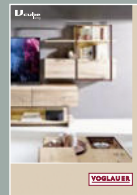
WOHNEN / SPEISEN



Valpin



Vmontanara



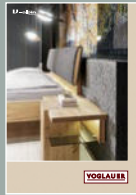
Vcuben living



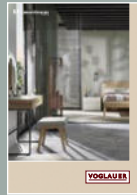
Vrock living
NEUHEIT 2022



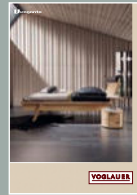
SCHLAFEN



Valpin sleeping



Vmontanara sleeping



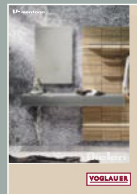
Vvaganto



DIELEN



Valpin



Vmontanara



Vrock coming
NEUHEIT 2022



BAD



Valpin
NEUHEIT 2022



Vmontanara
NEUHEIT 2022



Vquell

ZERTIFIZIERT UND AUSGEZEICHNET



GERMAN
DESIGN
AWARD



VOGLAUER



www.voglauer.com